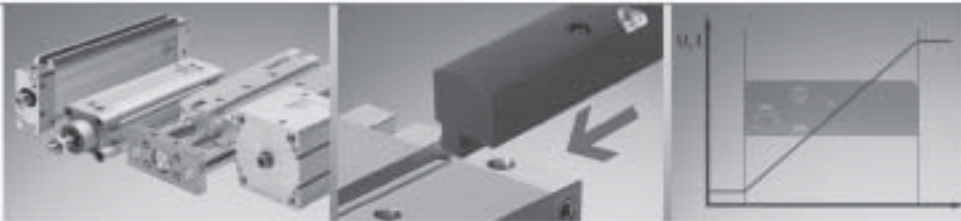




- Plage de distances de mesure  
50 mm
- Sortie analogique 0 ... 10 V  
et 0 ... 20 mA
- Détection hors-plage intégrée
- Reproductibilité typique  
0,1 mm
- Montage direct dans la rainure  
en T

## Le nouveau SMAT – une technologie d’avenir

Il saisit de façon continue la position du piston d’un vérin dans une plage de 50 mm. Sa sortie analogique fournit un signal de sortie proportionnel à la position du piston.

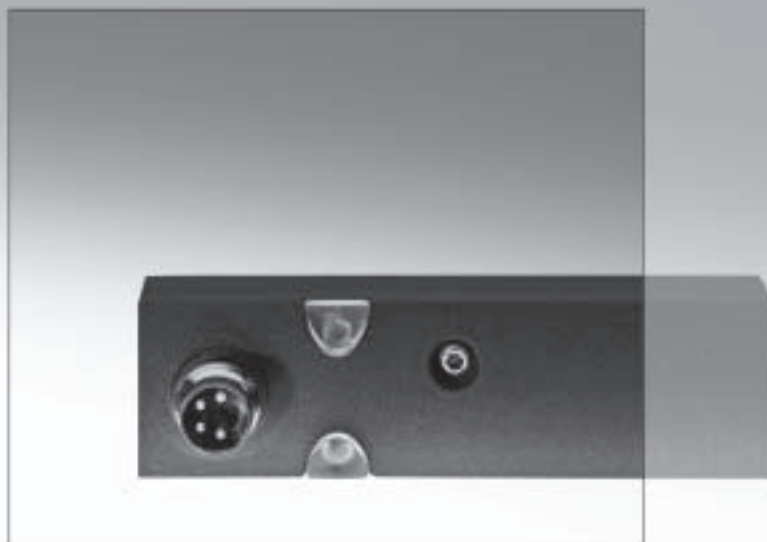


Utilisation étendue

Installation simplifiée à l'extrême

Position connue à 100 %

- Robuste : grâce au principe de mesure sans contact avec détection sans usure
- Installation rapide : pousser dans la rainure, fixer avec une clé Allen et c'est terminé !
- Fiable : la plage de mesure est toujours de 50 mm, indépendamment des vérins, avec une reproductibilité de 0,1 mm
- Flexibilité : le choix de la direction d'installation du SMAT dans la rainure est libre
- Polyvalence : concept adapté à pratiquement tous les vérins à rainure en T Festo
- Sûr : voyants d'exploitation et hors plage par l'intermédiaire de 2 LED sur l'appareil
- Normalisée : sortie analogique 0 ... 10 V, 0 ... 20 mA
- Gain de place : le montage direct dans la rainure en T n'exige pas d'accessoires supplémentaires



**Avantages pour l'ingénieur**

- Coûts minimum avec une conception sans accessoires
- Grâce au format compact, s'utilise aussi dans des espaces réduits
- Utilisation flexible grâce au libre choix de l'actionneur
- Le système de mesure ouvre différents types d'applications

**Avantages pour l'utilisateur final**

- Fiabilité et précision élevées grâce à un système de mesure fonctionnant sans usure
- Gestion des stocks minimale : 1 seul type pour différents actionneurs et applications.
- Plus économique que des solutions comparables à base de potentiomètres

# Transmetteur de position SMAT-8E, pour rainure de 8

Caractéristiques

## Conception

Le SMAT-8E permet de mettre en oeuvre un système de mesure magnétique durable qui, indépendamment de la commande utilisée dans la zone de détection de 50 mm, fournit un signal de tension

et de courant analogique normalisé sur un connecteur M8x1. Le raccordement du transmetteur peut ainsi s'effectuer directement sur l'entrée analogique d'un automate programmable industriel. La position

du piston du vérin pneumatique peut alors être détectée sans contact et la course de déplacement peut être mesurée entre des points de commutation quelconques, avec une reproductibilité type de 0,1 mm.

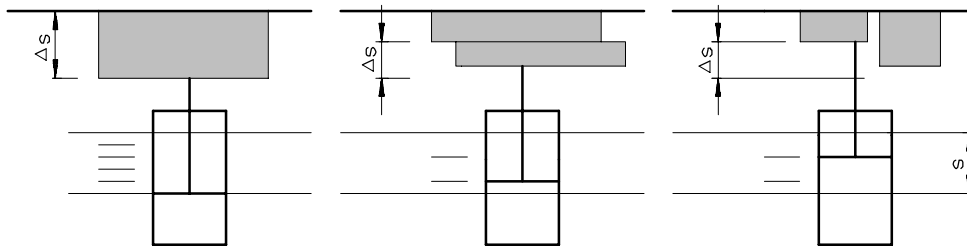
## Exemples d'application

### Détection d'objet

Emmanchement, serrage, détection de position, séparation des bonnes et des mauvaises pièces, changement de pièce.

### Surveillance de procédé

Contrôle qualité, surveillance d'usure, mesure d'épaisseur.



s Plage de distances de mesure

### - Nota

Les capteurs à détection magnétique tels que les capteurs de proximité SMT/SME/SMPO/SMH et les transmetteurs de position SMAT ne doivent pas être fixés sur l'actionneur avec des matériaux ferritiques, car cela pourrait entraîner des dysfonctionnements.

# Transmetteur de position SMAT-8E, pour rainure de 8

Aide à la sélection

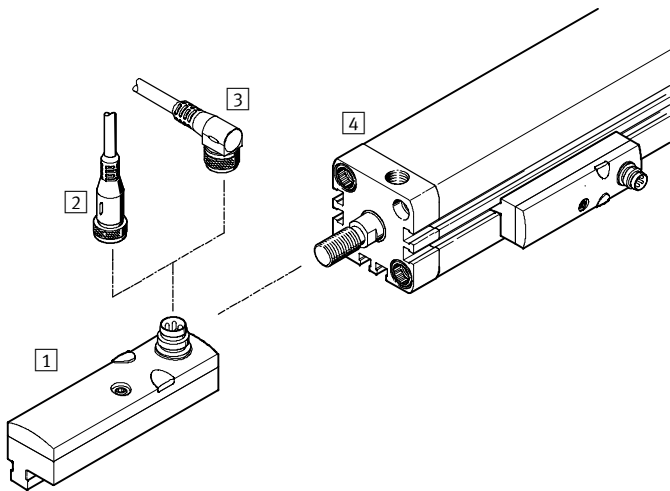
Actionneur	Ø de piston	Propriétés	Actionneur	Ø de piston	Propriétés
<b>Vérins normalisés</b>			<b>Actionneurs à guidage linéaire</b>		
Vérins normalisés DSNU, ESNU		o	Mini-chariots SLS, SLF, SLT		-
Vérins normalisés DSN, ESN		o	Vérins à double piston SPZ	Ø 10, 25	o
Vérins normalisés DNCB		++		Ø 16	++
Vérins normalisés DNC		++		Ø 32	-
Vérins normalisés DNG		-	Unités de translation SLZ		-
Vérin normalisé CDN-...-R avec rainure pour capteur		-	Vérins de guidage DFP	Ø 6 ... 16	-
Vérins normalisés DNU		-		Ø 25 ... 80	o
Vérins normalisés ADN		++	Mini-unités de guidage DFC		-
<b>Vérins à tige de piston</b>			Unités de guidage DFM	Ø 12, 25, 50	++
Vérins compacts ADVU, AEU		++		Ø 16, 20	+
Vérins à faible course ADVU, AEVC	Ø 6 ... 25	-		Ø 32, 40, 63, 80, 100	-
	Ø 32 ... 100	++	Unités de guidage DFM-B	Ø 12, 16, 32, 63	-
Vérins à section rectangulaire EZH-10/40-40-A-B		+		Ø 20	+
Vérins à section rectangulaire DZF	Ø 12, 25, 32, 40, 63	+		Ø 40, 50	++
	Ø 18, 50	++	Unités de translation linéaire SLE	Ø 10 ... 25	-
Vérins à section rectangulaire DZH	Ø 16 ... 25	+		Ø 32 ... 50	++
	Ø 32 ... 63	-	Vérins à double piston DPZC		-
Vérins cylindriques DSNU, ESNU		o	Vérins à double piston DPZ		++
Vérins cylindriques DSW, ESW		o	<b>Unités de manipulation</b>		
Vérins cylindriques DSEU, ESEU		o	Modules linéaires HMP		-
Vérins à visser DMM, EMM		+	Modules linéaires HMPL		-
Vérins cylindriques CRDG		o	Modules de manipulation HSP		-
Vérins cylindriques CRDSW		o	Séparateur HPV		-
Vérins normalisés CRHD		o	Pincès à serrage concentrique HGD		-
Vérins normalisés CRDSNU		o	Pincès à serrage parallèle HGP		-
Vérins normalisés CRDNG		-	Pincès à serrage parallèle de précision HGPP		-
Vérins normalisés CRDNGS		-	Pincès pour rainure en T HGPT		-
<b>Vérins sans tige</b>			Pincès à serrage angulaire HGW		-
Vérins sans tige DGC		-	Pincès à serrage radial HGR		-
Vérins linéaires DGP, DGPL		-	<b>Eléments d'amortissement</b>		
Vérins linéaires SLG		-	Eléments de butée YSRWJ		-
Vérins sans tige DGO		-	<b>Systèmes de positionnement électriques</b>		
Vérins linéaires SLM	Ø 12, 40	++	Axes à courroie crantée DGE-ZR		-
	Ø 16 ... 32	o	Axes à vis à billes DGE-SP		-
<b>Vérins oscillants</b>			<b>Eléments de système</b>		
Modules oscillants DSM	Ø 6 ... 10	-	Guidages pour charges lourdes HD		-
Vérins oscillants DRQ		-	<b>Servovérins</b>		
Vérins oscillants DRQD	Ø 6, 8, 12, 40, 50	-	Vérins linéaires Copac DLP-A		-
	Ø 16 ... 32	++			
<b>Vérins à usage spécifique</b>					
Vérins bloqueurs STA, STAF		-			
Vérins de bridage roto-linéaires CLR		o			
Vérins roto-linéaires DSL		-			

- ++ Utilisable sans restriction
- + Fonction du capteur sans restriction, direction d'installation et serrage dépendant de l'actionneur
- o sur demande
- inapproprié

# Transmetteur de position SMAT-8E, pour rainure de 8

Périphérie et désignations

**Périphérie**



Accessoires pour actionneurs  
Capteurs de vérin

10.2

	Description sommaire	→ Page
<b>Capteurs de proximité</b>		
1	SMAT-8E Magnétique, avec connecteur mâle M8x1	1/ 10.2-107
<b>Accessoires</b>		
2	Câble de connexion avec prise SIM-M8-4GD-... Connecteur femelle droit, M8x1, à 4 pôles	1/ 10.2-109
3	Câble de connexion avec prise SIM-M8-4WD-... Connecteur femelle coudé, M8x1, à 4 pôles	
<b>Actionneurs</b>		
4	Actionneurs à rainure de 8 (rainure en T) Actionneurs combinables avec SMAT-8E → Tableau 1 / 10.2-105	-

**Codes de type**

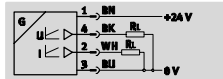
		SMAT	-	8E	-	S50	-	IU	-	M8	
<b>Type</b>		SMAT	Transmetteur de position magnétique								
<b>Conception</b>		8E	Pour rainure en T, emboîtable								
<b>Plage de distances de mesure</b>		S50	50 mm								
<b>Sortie analogique</b>		IU	0 ... 10 V, 0 ... 20 mA								
<b>Connexion électrique</b>		M8	Connecteur mâle M8x1								

# Transmetteur de position SMAT-8E, pour rainure de 8

Fiche de données techniques

Fonction

Transmetteur de position



- Plage de distances de mesure  
50 mm
- Sortie analogique 0 ... 10 V et  
0 ... 20 mA
- Détection hors-plage intégrée
- Principe de mesure magnétique
- Emboîtable dans la rainure en T



Caractéristiques techniques générales		
Caractéristiques électriques		
Sortie analogique	[V]	0 ... 10
	[mA]	0 ... 20
Fragilité	[V/mm]	0,152
	[mA/mm]	0,305
Intervalle de balayage type	[ms]	2,85
Résolution distance	[mm]	0,064
Connexion électrique	Connecteur mâle M8x1, à 4 pôles	
Plage de tensions de service	[V CC]	15 ... 30
Résistance de charge min. Sortie en tension	[Ω]	2 000
Résistance de charge max. Sortie en courant	[Ω]	500
Intensité à vide	[mA]	32
Résistance aux courts-circuits	Oui	
Résistance aux surcharges	Existant	
Protection contre les inversions de polarité	Sur toutes les connexions électriques	
Indice de protection selon EN 60 529	IP65/IP67	
Marque CE	89/336/CEE (CEM)	
Autorisation	c UL us – Listé (OL)	
Conception		
Modèle	Pour rainure en T	
Mode de fixation	Bloqué dans la rainure en T, emboîtable	
Principe de mesure	Magnétique	
Grandeur mesurée	Position	
Plage de distances de mesure	[mm]	50
Tolérance de plage de distances de mesure	[mm]	±2
Reproductibilité valeur analogique	[mm]	±0,064
Vitesse de déplacement max.	[m/s]	3
Témoin de fonctionnement	LED verte	
Indication d'état	LED rouge = hors plage de mesure	
Position de montage	Indifférente	
Matériaux du corps	Polyamide renforcé	
	Polycarbonate	
Remarque sur les matériaux	Sans cuivre, ni PTFE, ni silicone	
Poids du produit	[g]	15

Conditions de fonctionnement et d'environnement		
Température ambiante	[°C]	-20 ... +50 <sup>1)</sup>
Résistance à la corrosion KBK <sup>2)</sup>		2

1) Plage de température ambiante étendue sur demande

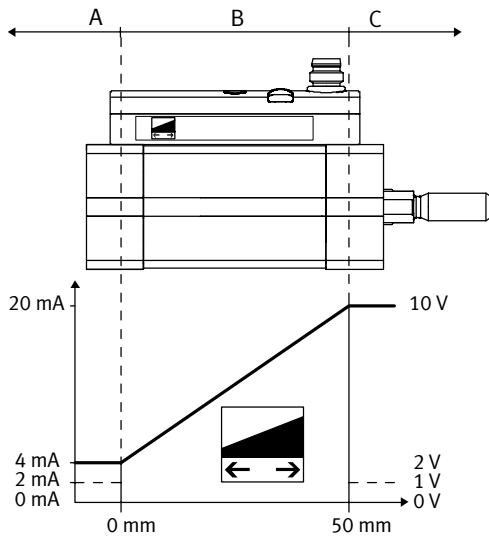
2) Classe de protection anti-corrosion 2 selon la norme Festo 940 070

Pièces modérément soumises à la corrosion. Pièces externes visibles dont la surface répond essentiellement à des critères d'apparence, en contact direct avec une atmosphère industrielle courante ou des fluides tels que des huiles de coupe ou des lubrifiants.

# Transmetteur de position SMAT-8E, pour rainure de 8

Fiche de données techniques

## Sortie analogique en fonction de la position du piston



Sortie analogique		Description	Plage
[V]	[mA]		
0	0	Pas de signal valide, par ex. pas de tension de service	–
1	2	Piston en dehors de la plage de mesure après la mise sous tension	A, C
2	4	Piston hors de la plage de mesure dans le sens négatif	A
10	20	Piston hors de la plage de mesure dans le sens positif	C
2 ... 10	4 ... 20	Piston dans la plage de mesure sur la position correspondante	B

Accessoires pour actionneurs  
Capteurs de vérin

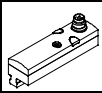
10.2

## Dimensions

Téléchargement des données de CAO → [www.festo.fr/engineering](http://www.festo.fr/engineering)

- 1 Connecteur mâle correspondant au câble à connecteur femelle SIM-M8-...
- 2 Diode électroluminescente verte (témoin de fonctionnement)
- 3 Diode électroluminescente rouge (témoin hors plage)
- 4 Tige filetée DIN 912-M3x12
- 5 Encombrement du connecteur femelle SIM-M8-4WD
- 6 Encombrement du connecteur femelle SIM-M8-4GD

## Références

	Sortie analogique	Connexion électrique	N° pièce	Type
	0 ... 10 V 0 ... 20 mA	Connecteur mâle M8x1, à 4 pôles	<b>540 191</b>	<b>SMAT-8E-S50-IU-M8</b>



# Transmetteur de position SMAT-8E, pour rainure de 8

**FESTO**

Accessoires

Câble à connecteur femelle M8

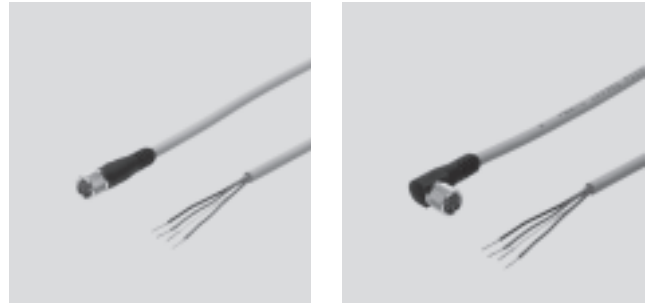
**SIM-M8-4GD-...**

**SIM-M8-4WD-...**

Matériau :

Corps : Polyuréthane

Gaine de câble : Polyuréthane



Références						
Sortie de commande		LED d'état de commutation	Longueur de câble [m]	Poids [g]	N° pièce	Type
PNP	NPN					
Connecteur femelle droit						
■	■	-	2,5		158 960	SIM-M8-4GD-2,5-PU
■	■	-	5		158 961	SIM-M8-4GD-5-PU
Connecteur femelle coudé						
■	■	-	2,5		158 962	SIM-M8-4WD-2,5-PU
■	■	-	5		158 963	SIM-M8-4WD-5-PU

Accessoires pour actionneurs  
Capteurs de vérin

10.2

Programme standard