






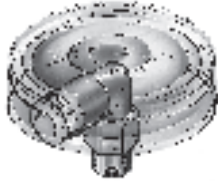
- 3 modèles de filetages :
M, R et G
- Orientation sur 360°
- Raccords pouvant être revissés
jusqu'à cinq fois

Raccords auto-obturants/tournants QS, Quick Star

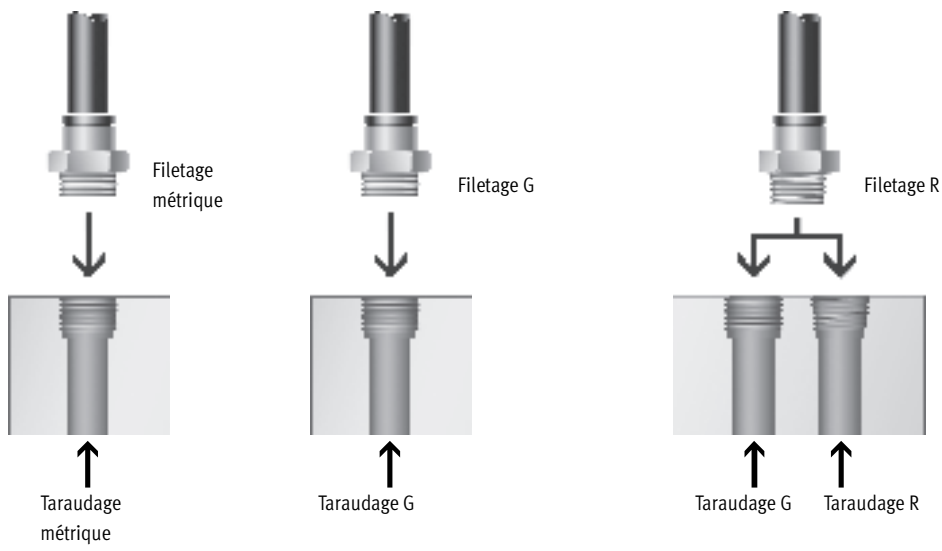
Caractéristiques



Application	Enficher – c'est terminé	Sécurité absolue	Étanchéité intégrée
 <p>Choix direct du raccord approprié. Quick Star fournit une solution fiable pour tous types de raccordement. Ce système de raccordement confortable se décline en plus de 1000 types de raccords standard ou fonctionnels.</p>	 <p>Une griffe en acier inoxydable maintient le tuyau sur toute sa surface sans risque d'endommagement. Les vibrations et les à-coups sont absorbés. Le déblocage du tuyau s'effectue par simple pression sur la bague de déverrouillage bleue. Pour faciliter la sélection, le diamètre extérieur du tuyau est indiqué sur la bague de déverrouillage.</p>	 <p>Le joint en caoutchouc nitrile garantit une étanchéité absolue entre le tuyau normalisé et le corps du raccord. Le tuyau normalisé, combiné à l'union Festo, peut fonctionner sous pression ou sous vide.</p>	 <p>Tous les éléments en laiton des raccords Festo sont nickelés et, ainsi, particulièrement résistants à la corrosion. Les filetages coniques type R conformes ISO sont pourvus d'un revêtement PTFE pour l'étanchéité et permettent cinq utilisations successives du raccord, sans élément d'étanchéité supplémentaire.</p>

Orientation sur 360°	Rotation sur 360°, avec roulement à billes
 <p>Orientation au moment du montage. Compensation du mouvement du tuyau dans le cadre de l'application.</p>	 <p>Mouvement de rotation admissible dans le cadre de l'application : jusqu'à 500 tr/min.</p>

Quel raccord pour quel filetage ?		
<p>Filetage métrique</p> <ul style="list-style-type: none"> ■ Ces filetages, similaires à des filetages gaz, sont compatibles avec des filetages cylindriques métriques. ■ L'étanchéité est alors assurée par un joint torique. 	<p>Filetage G selon DIN ISO 228-1</p> <ul style="list-style-type: none"> ■ Filetage court ■ Profondeur de vissage constante ■ Bague d'étanchéité interchangeable ■ Étanchéité frontale ■ Possibilité de réutilisation moyennant un simple changement de joint 	<p>Filetage R selon DIN 2999-1 et ISO 7/1</p> <ul style="list-style-type: none"> ■ Filetage auto-freiné ■ Étanchéité côté filetage ■ Pas de surface d'étanchéité supplémentaire ■ Faible encombrement, du fait de l'absence de surface d'étanchéité ■ Possibilité de réutilisation jusqu'à 5 fois



Tuyaux et raccords Raccords fonctionnels

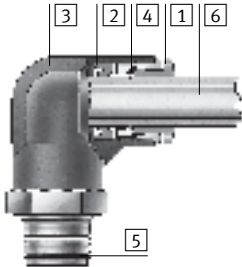
5.6

Raccords auto-obturants/tournants QS, Quick Star

Caractéristiques techniques

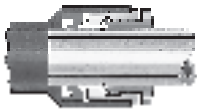
Matériaux

Coupe fonctionnelle



	Standard QS
1	Bague de déverrouillage polyacétal
2	Joint du tuyau caoutchouc nitrile
3	Corps polybutylène tétraphthalate laiton nickelé
4	Collier de serrage acier inoxydable hautement allié
5	Embout fileté laiton nickelé produit d'étanchéité en PTFE
6	Tuyau en plastique, diamètre extérieur calibré PAN PUN PUN-H PUN-E
Note relative aux matériaux conforme à RoHS	

Profondeur d'insertion du tuyau



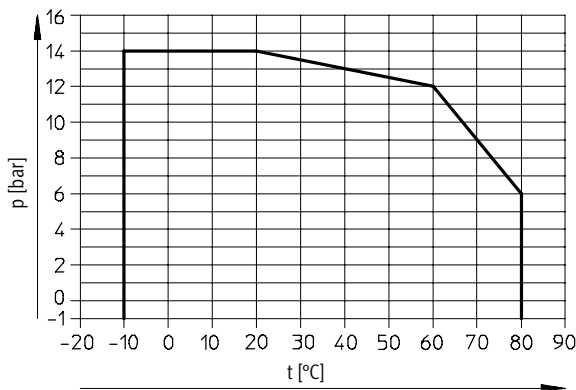
∅ extérieur du tuyau [mm]	4	6	8	10	12
Norme QSK	12,5 (QSSK : 15)	13,5 (QSSK : 17)	19 (QSK-1/8 : 22)	21 (QSK-1/4 : 25)	23 (QSK-3/8 : 29)
Norme QSR	16	17	19	21	23

Conditions de fonctionnement et d'environnement

	Standard QSK	Standard QSR
Pression de service dépendant de la température [bar]	-0,95 ... +14	
Température de service [°C]	-10 ... +80	
Résistance à la corrosion KBK ¹⁾	1	
Autorisation	Germanischer Lloyd (GL)	

1) Classe de protection anticorrosion 1 selon la norme Festo 940 070
Pièces peu soumises à la corrosion. Protection de transport et de stockage. Pièces dont la surface ne doit pas répondre essentiellement à des critères d'apparence, pièces non visibles ou sous capotage p. ex.

Pression de fonctionnement p en fonction de la température t



Raccords auto-obturants/tournants QS, Quick Star

FESTO

Caractéristiques techniques

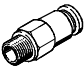
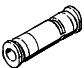
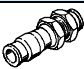



Possibilités de combinaison raccord enfichable/tuyau					
Filetage	∅ extérieur du tuyau [mm]				
	4	6	8	10	12
M5	++	+	-	-	-
R1/8	+	++	+	+	-
R1/4	+	+	++	+	+
R3/8	-	+	+	++	+
R1/2	-	-	-	+	++
G1/8	+	++	+	-	-
G1/4	-	+	++	+	+
G3/8	-	-	+	++	+
G1/2	-	-	-	-	++

- + Possibilités de combinaison filetage/ ∅ extérieur de tuyau
- ++ Combinaison optimale filetage/ ∅ extérieur de tuyau (en termes de débit)

Raccords auto-obturants/tournants QS, Quick Star

FESTO

Fourniture

Modèle	Version	Type	Raccordement D1				Raccordement D2		→ Page
			Filetage M	Filetage R	Filetage G	∅ extérieur de tuyau	∅ extérieur de tuyau		
Forme droite	Raccord auto-obturant – Filetage, six pans extérieur								
		QSK	M5	–	–	–	4, 6	3 / 5.6-6	
			–	R $\frac{1}{8}$	G $\frac{1}{8}$	–	4, 6, 8		
			–	R $\frac{1}{4}$	G $\frac{1}{4}$	–	6, 8, 10		
			–	R $\frac{3}{8}$	G $\frac{3}{8}$	–	8, 10 12		
			–	R $\frac{1}{2}$	G $\frac{1}{2}$	–	12		
	Union auto-obturante								
		QSK	–	–	–	4	–	3 / 5.6-7	
			–	–	–	6	–		
			–	–	–	8	–		
			–	–	–	10	–		
			–	–	–	12	–		
Traversée de cloison									
	QSSK	–	–	–	4	–	3 / 5.6-8		
		–	–	–	6	–			
		–	–	–	8	–			
		–	–	–	10	–			
		–	–	–	12	–			
Raccord tournant orientable sur 360° – Roulement à billes – Filetage, six pans extérieur									
	QSR	M5	–	–	–	4, 6	3 / 5.6-11		
		–	R $\frac{1}{8}$	G $\frac{1}{8}$	–	4, 6, 8			
		–	R $\frac{1}{4}$	G $\frac{1}{4}$	–	6, 8			
		–	R $\frac{3}{8}$	G $\frac{3}{8}$	–	8, 10 12			
		–	R $\frac{1}{2}$	G $\frac{1}{2}$	–	12			
Coudé	Raccord coudé auto-obturant – Orientable sur 360° – Filetage, six pans extérieur								
		QSKL	M5	–	–	–	4, 6	3 / 5.6-9	
			–	R $\frac{1}{8}$	G $\frac{1}{8}$	–	4, 6, 8		
			–	R $\frac{1}{4}$	G $\frac{1}{4}$	–	6, 8, 10		
			–	R $\frac{3}{8}$	G $\frac{3}{8}$	–	8, 10 12		
			–	R $\frac{1}{2}$	G $\frac{1}{2}$	–	12		
	Raccord coudé tournant orientable sur 360° – Roulement à billes – Filetage, six pans extérieur								
		QSRL	M5	–	–	–	4, 6	3 / 5.6-10	
			–	R $\frac{1}{8}$	G $\frac{1}{8}$	–	4, 6, 8		
			–	R $\frac{1}{4}$	G $\frac{1}{4}$	–	6, 8		
			–	R $\frac{3}{8}$	G $\frac{3}{8}$	–	8, 10 12		
			–	R $\frac{1}{2}$	G $\frac{1}{2}$	–	12		

Tuyaux et raccords
Raccords fonctionnels

5.6

Raccords auto-obturant QSK, Quick Star

Fiche de données techniques



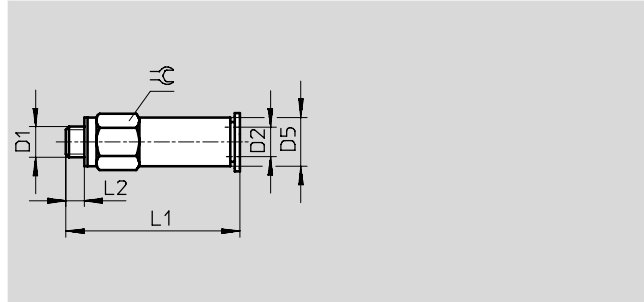
Raccord auto-obturant QSK

Filetage

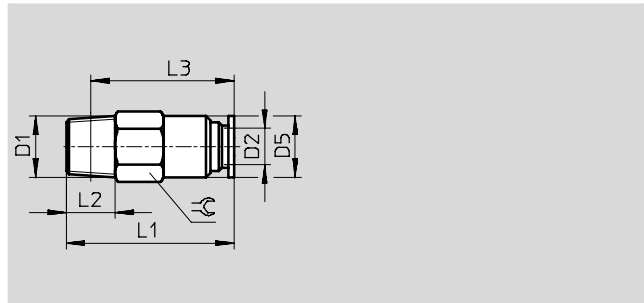
avec six pans extérieur



Filetage M



Filetage R



Dimensions et références											
Raccord	Diamètre nominal	∅ extérieur de tuyau	D5 ∅	L1	L2	L3	⊖	Poids unitaire [g]	N° pièce	Type	PE*
D1	[mm]	D2									
Filetage métrique avec bague d'étanchéité											
M5	1,4	4	8	29,5	3,5	-	8	7,1	153 291	QSK-M5-4	1
	1,7	6	10	32,5	3,5	-	10	12	153 292	QSK-M5-6	1
Filetage R											
R ¹ / ₈	1,6	4	9	25	8	20	10	9,5	153 419	QSK- ¹ / ₈ -4	1
	3	6	10	27,5	8	23	10	9,5	153 420	QSK- ¹ / ₈ -6	1
	3,4	8	14	36	8	32	14	22,5	153 422	QSK- ¹ / ₈ -8	1
R ¹ / ₄	3	6	12	27,5	11	21	14	21	153 421	QSK- ¹ / ₄ -6	1
	4,3	8	14	36	11	30	14	22,5	153 423	QSK- ¹ / ₄ -8	1
	4,8	10	17	38,5	11	32,5	17	32	153 425	QSK- ¹ / ₄ -10	1
R ³ / ₈	4,5	8	15	36	12	29,5	17	39	153 424	QSK- ³ / ₈ -8	1
	5,6	10	17	40	12	33,5	17	35	153 426	QSK- ³ / ₈ -10	1
	6,1	12	21	46	12	39,5	21	63,5	153 427	QSK- ³ / ₈ -12	1
R ¹ / ₂	6,4	12	21	46	15	38	21	65,5	153 428	QSK- ¹ / ₂ -12	1

* Quantité par paquet

Raccords auto-obturants QSK, Quick Star

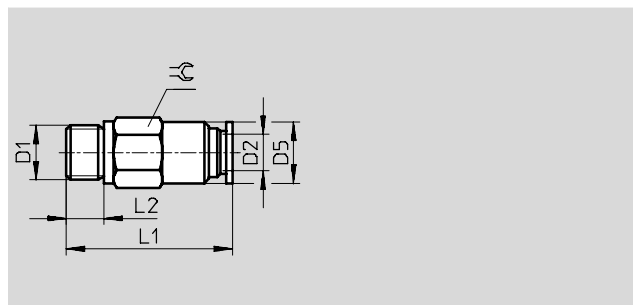
Fiche de données techniques

Raccord auto-obturant QSK

Filetage avec six pans extérieur



Filetage G



Dimensions et références										
Raccord	Diamètre nominal	Ø extérieur de tuyau	D5 Ø	L1	L2	⊖	Poids unitaire [g]	N° pièce	Type	PE*
D1	[mm]	D2								
Filetage G avec bague d'étanchéité										
G ¹ / ₈	1,6	4	8,8	23,5	5,1	13	14	186 294	QSK-G ¹ / ₈ -4	1
	3	6	10	26,2	5,1	13	14	186 295	QSK-G ¹ / ₈ -6	1
	3,4	8	14	34,7	5,1	14	23	186 297	QSK-G ¹ / ₈ -8	1
G ¹ / ₄	3	6	12	25,6	5,6	17	26	186 296	QSK-G ¹ / ₄ -6	1
	4,3	8	14	34,5	5,6	17	30	186 298	QSK-G ¹ / ₄ -8	1
	4,8	10	17	36,8	5,6	17	33	186 300	QSK-G ¹ / ₄ -10	1
G ³ / ₈	4,5	8	15	34,5	6,6	19	43	186 299	QSK-G ³ / ₈ -8	1
	5,6	10	17	38,3	6,6	19	41	186 301	QSK-G ³ / ₈ -10	1
	6,1	12	20,8	43,3	6,6	21	63	186 302	QSK-G ³ / ₈ -12	1
G ¹ / ₂	6,4	12	20,8	44,9	7,6	24	78	186 303	QSK-G ¹ / ₂ -12	1

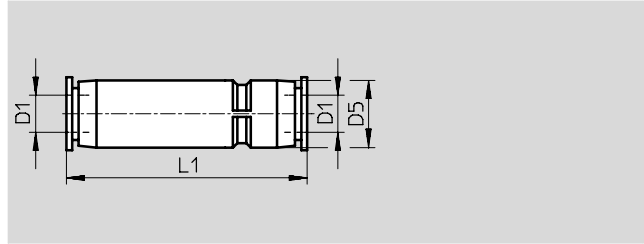
* Quantité par paquet

Raccords auto-obturants QSK/QSSK, Quick Star

Fiche de données techniques

FESTO

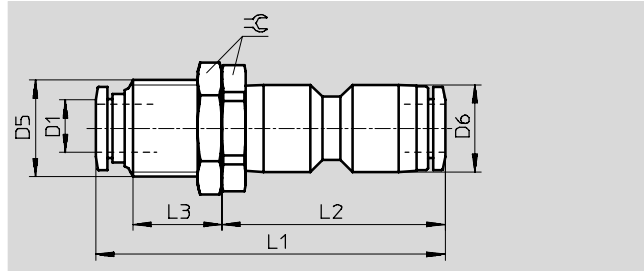
Union auto-obturante QSK




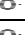



Dimensions et références							
∅ extérieur de tuyau D1	Diamètre nominal [mm]	D5 ∅	L1	Poids unitaire [g]	N° pièce	Type	PE*
4	1,6	8,5	36	3,5	153 439	QSK-4	1
6	3	11	39,5	6	153 440	QSK-6	1
8	4,4	14,5	54,5	16	153 441	QSK-8	1
10	5,3	17,5	60,5	26	153 442	QSK-10	1
12	6,2	21	70,5	40,5	153 443	QSK-12	1

* Quantité par paquet

Traversée de cloison QSSK



Dimensions et références											
∅ extérieur de tuyau D1	Diamètre nominal [mm]	D5 ∅	D6 ∅	L1	L2	L3	⌀	Poids unitaire [g]	N° pièce	Type	PE*
4	1,5	M10x1	10	43,1	29,6	10	12	14	130 637	QSSK-4	 Nouveau 10
6	3	M12x1	12,5	47,6	34,2	9,9	14	20	130 638	QSSK-6	 Nouveau 10
8	4,3	M16x1	14,5	58,1	37,1	14,7	19	38	130 639	QSSK-8	 Nouveau 10
10	5,4	M20x1	17,5	66,5	43,4	16,2	24	68	130 640	QSSK-10	 Nouveau 1
12	6,3	M22x1	21	75,5	48,6	20,7	27	98	130 641	QSSK-12	 Nouveau 1

* Quantité par paquet

Raccords auto-obturants QSKL, Quick Star

Fiche de données techniques

Coude mixte auto-obturant QSKL

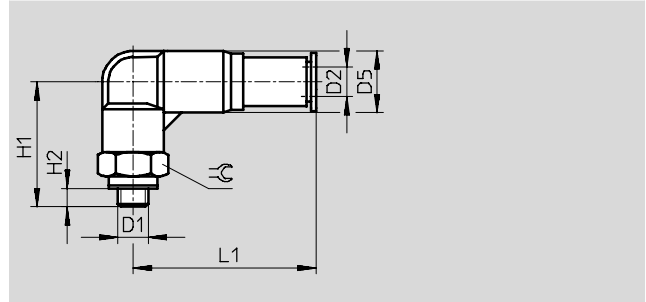
Orientation sur 360°

Filetage

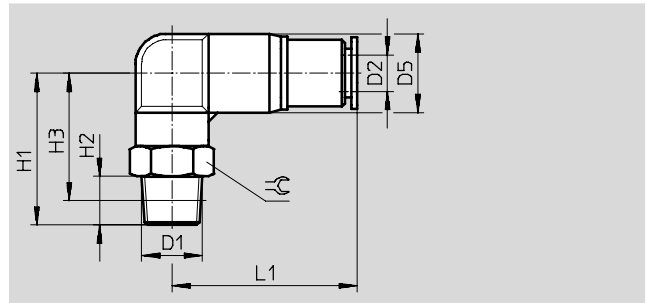
avec six pans extérieur



Filetage M



Filetage R



Dimensions et références												
Raccord	Diamètre nominal	Ø extérieur de tuyau	D5	H1	H2	H3	L1	☉	Poids unitaire	N° pièce	Type	PE*
D1	[mm]	D2	Ø						[g]			
Filetage métrique avec joint d'étanchéité												
M5	1,4	4	10	20,8	3,5	-	30,3	10	13	153 294	QSKL-M5-4	1
	1,7	6	12,5	22,5	3,5	-	30,4	12	20	153 295	QSKL-M5-6	1
Filetage R												
R ¹ / ₈	1,5	4	10	23,5	8	19,5	30,5	10	17	153 429	QSKL- ¹ / ₈ -4	1
	3	6	12,5	25	8	21	30,5	12	22	153 430	QSKL- ¹ / ₈ -6	1
	4,2	8	14,5	28	8	24	43	14	34	153 432	QSKL- ¹ / ₈ -8	1
R ¹ / ₄	3,2	6	12,5	28	11	22	30,5	14	29,5	153 431	QSKL- ¹ / ₄ -6	1
	4,1	8	14,5	31	11	25	43	14	40	153 433	QSKL- ¹ / ₄ -8	1
	5,2	10	17,5	36	11	30	49,5	17	58,5	153 435	QSKL- ¹ / ₄ -10	1
R ³ / ₈	4,3	8	14,5	33	12	26,5	43	17	53	153 434	QSKL- ³ / ₈ -8	1
	5,3	10	17,5	37	12	30,5	49,5	17	67	153 436	QSKL- ³ / ₈ -10	1
	6,2	12	21	39	12	32,5	57,5	21	92,5	153 437	QSKL- ³ / ₈ -12	1
R ¹ / ₂	6,2	12	21	42	15	34	57,5	21	107	153 438	QSKL- ¹ / ₂ -12	1

* Quantité par paquet

Raccords auto-obturants QSKL, Quick Star

Fiche de données techniques

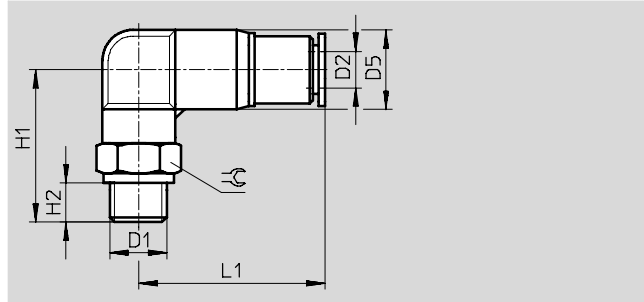


CoUDE auto-obturant QSKL-...

Orientation sur 360°

Filetage

avec six pans extérieur



Dimensions et références											
Raccord	Diamètre nominal	Ø extérieur de tuyau	D5 Ø	H1	H2	L1	⊕	Poids unitaire [g]	N° pièce	Type	PE*
D1	[mm]	D2									
Filetage G avec bague d'étanchéité											
G ¹ / ₈	1,5	4	10	23,3	5,1	30,3	13	19	186 304	QSKL-G ¹ / ₈ -4	1
	2,9	6	12,5	24	5,1	30,4	13	22	186 305	QSKL-G ¹ / ₈ -6	1
	4,2	8	14,5	27	5,1	43	14	34	186 307	QSKL-G ¹ / ₈ -8	1
G ¹ / ₄	3,2	6	12,5	25,5	5,6	30,4	17	31	186 306	QSKL-G ¹ / ₄ -6	1
	4,1	8	14,5	28,5	5,6	43	17	43	186 308	QSKL-G ¹ / ₄ -8	1
	5,2	10	17,5	32,5	5,6	49,3	17	57	186 310	QSKL-G ¹ / ₄ -10	1
G ³ / ₈	4,3	8	14,5	30	6,6	43	19	56	186 309	QSKL-G ³ / ₈ -8	1
	5,3	10	17,5	34	6,6	49,3	19	66	186 311	QSKL-G ³ / ₈ -10	1
	6,2	12	21	36	6,6	57,1	21	86	186 312	QSKL-G ³ / ₈ -12	1
G ¹ / ₂	6,2	12	21	39	7,6	57,1	24	112	186 313	QSKL-G ¹ / ₂ -12	1

* Quantité par paquet

Raccords tournants QSR, Quick Star

Fiche de données techniques

Raccord tournant QSR

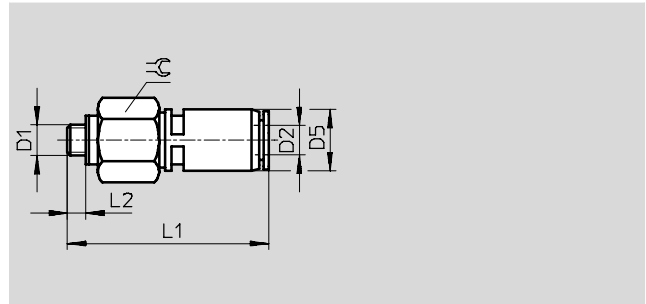
Rotation sur 30°

Filetage avec

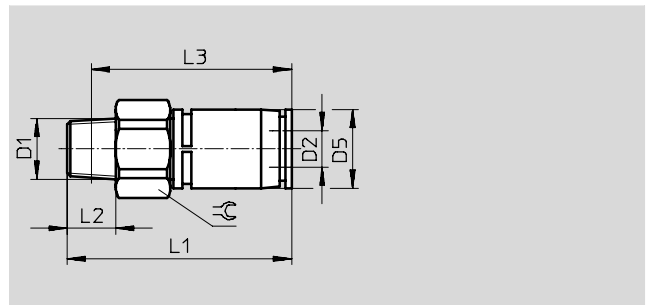
six pans extérieur



Filetage M



Filetage R



Dimensions et Références												
Raccord	Diamètre nominal	Ø extérieur de tuyau	Vitesse de rotation	D5 Ø	L1	L2	L3	⌀	Poids unitaire	N° pièce	Type	PE*
D1	[mm]	D2	[tr/min]						[g]			
Filetage métrique avec bague d'étanchéité												
M5	1,6	4	500	10	33,1	3,5	-	12	13	153 526	QSR-M5-4	1
	1,6	6	500	12,5	36,7	3,5	-	14	19	153 527	QSR-M5-6	1
Filetage R												
R1/8	2,1	4	500	10	34,1	8	30,1	12	14	153 401	QSR-1/8-4	1
	3,4	6	500	12,5	36,9	8	32,9	14	18	153 402	QSR-1/8-6	1
	5	8	400	14,5	45,3	8	41,3	17	34	153 404	QSR-1/8-8	1
R1/4	3,4	6	500	12,5	38,9	11	32,8	14	23	153 403	QSR-1/4-6	1
	5	8	400	14,5	44,3	11	38,3	17	32	153 405	QSR-1/4-8	1
R3/8	5	8	400	14,5	44,3	12	38	17	39	153 406	QSR-3/8-8	1
	6,7	10	300	18	55,8	12	49,5	22	61	153 407	QSR-3/8-10	1
	8	12	250	21	63,2	12	56,9	24	82	153 408	QSR-3/8-12	1
R1/2	8	12	250	21	63,2	15	55	24	89	153 409	QSR-1/2-12	1

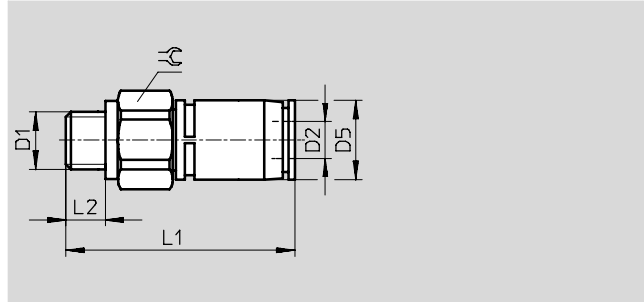
* Quantité par paquet

Raccords tournants QSR, Quick Star

Fiche de données techniques



Raccord tournant QSR
 Rotation sur 30°
 Pour tuyau en plastique
 à diamètre extérieur calibré



Dimensions et références											
Raccord	Diamètre nominal	Ø extérieur de tuyau	Vitesse de rotation	D5 Ø	L1	L2	≅	Poids unitaire	N° pièce	Type	PE*
D1	[mm]	D2	[tr/min]					[g]			
Filetage G avec bague d'étanchéité											
G ¹ / ₈	2,1	4	500	10	33,1	5,1	13	15	186 276	QSR-G ¹ / ₈ -4	1
	3,4	6	500	12,5	35,9	5,1	14	17	186 277	QSR-G ¹ / ₈ -6	1
	5	8	400	14,5	44,3	5,1	17	34	186 279	QSR-G ¹ / ₈ -8	1
G ¹ / ₄	3,4	6	500	12,5	35,4	5,6	17	24	186 278	QSR-G ¹ / ₄ -6	1
	5	8	400	14,5	40,8	5,6	17	30	186 280	QSR-G ¹ / ₄ -8	1
G ³ / ₈	5	8	400	14,5	41,3	6,6	19	40	186 281	QSR-G ³ / ₈ -8	1
	6,7	10	300	18	53,8	6,6	22	59	186 282	QSR-G ³ / ₈ -10	1
	8	12	200	21	60,2	6,6	23,8	78	186 283	QSR-G ³ / ₈ -12	1
G ¹ / ₂	8	12	200	21	58,2	7,6	23,8	79	186 284	QSR-G ¹ / ₂ -12	1

* Quantité par paquet

Raccords tournants QSRL, Quick Star

Fiche de données techniques

Raccord coudé tournant QSRL

Rotation sur 30°

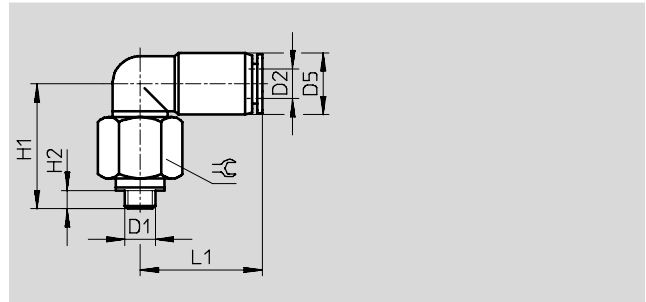
Avec roulement à billes

Filetage

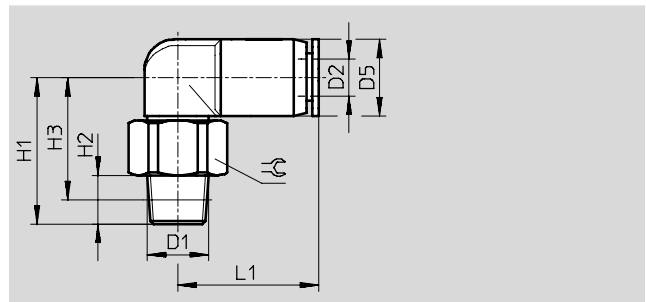
avec six pans extérieur



Filetage M



Filetage R



Dimensions et références													
Raccord	Diamètre nominal	Ø extérieur de tuyau	Vitesse de rotation	D5 Ø	H1	H2	H3	L1	⌀	Poids unitaire [g]	N° pièce	Type	PE*
D1	[mm]	D2	[tr/min]										
Filetage métrique avec bague d'étanchéité													
M5	1,4	4	500	10	21	3,5	-	19,7	12	13	153 529	QSRL-M5-4	1
	1,6	6	500	12,5	23,8	3,5	-	22,8	14	20	153 530	QSRL-M5-6	1
Filetage R													
R1/8	1,8	4	500	10	23	8	18	20	12	15	153 410	QSRL-1/8-4	1
	3,1	6	500	12,5	24	8	20	23	14	19	153 411	QSRL-1/8-6	1
	4,6	8	400	14,5	31,5	8	27,5	26	14	33	153 413	QSRL-1/8-8	1
R1/4	3,1	6	500	12,5	26	11	20	23	14	23	153 412	QSRL-1/4-6	1
	4,6	8	400	14,5	30,5	11	24,5	26	17	32	153 414	QSRL-1/4-8	1
R3/8	4,6	8	400	14,5	30,5	12	24	26	17	39	153 415	QSRL-3/8-8	1
	6,2	10	300	17,5	36	12	29,5	30	22	56	153 416	QSRL-3/8-10	1
	7,4	12	250	21	41,5	12	35	33	24	84	153 417	QSRL-3/8-12	1
R1/2	7,4	12	250	21	41,5	15	33,5	33	24	90	153 418	QSRL-1/2-12	1

* Quantité par paquet

Raccords tournants QSRL, Quick Star

Fiche de données techniques



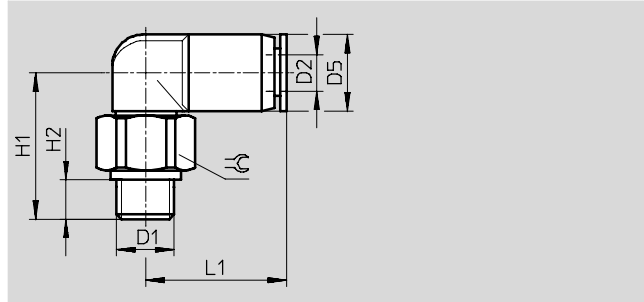
Raccord coudé tournant QSRL

Rotation sur 30°

Avec roulement à billes

Filetage

avec six pans extérieur



Dimensions et références												
Raccord	Diamètre nominal	Ø extérieur de tuyau	Vitesse de rotation	D5 Ø	H1	H2	L1	⊖	Poids unitaire	N° pièce	Type	PE*
D1	[mm]	D2	[tr/min]						[g]			
Filetage G avec bague d'étanchéité												
G ¹ / ₈	1,9	4	500	10	21	5,1	19,7	13	15	186 285	QSRL-G ¹ / ₈ -4	1
	3,1	6	500	12,5	23	5,1	22,8	14	18	186 286	QSRL-G ¹ / ₈ -6	1
	4,6	8	400	14,5	30,5	5,1	25,7	17	35	186 288	QSRL-G ¹ / ₈ -8	1
G ¹ / ₄	3,1	6	500	12,5	22,5	5,6	22,8	17	25	186 287	QSRL-G ¹ / ₄ -6	1
	4,6	8	400	14,5	27	5,6	25,7	17	31	186 289	QSRL-G ¹ / ₄ -8	1
G ³ / ₈	4,6	8	400	14,5	27,5	6,6	25,7	19	41	186 290	QSRL-G ³ / ₈ -8	1
	6,2	10	300	17,5	33,3	6,6	29,5	22	59	186 291	QSRL-G ³ / ₈ -10	1
	7,4	12	200	21	38,5	6,6	32,7	24	81	186 292	QSRL-G ³ / ₈ -12	1
G ¹ / ₂	7,4	12	200	21	36,5	7,6	32,7	24	81	186 293	QSRL-G ¹ / ₂ -12	1

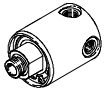
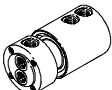
* Quantité par paquet



- Raccords tournants simples et multiples
- Solidité garantie par le double palier qui permet l'absorption des forces transversales
- Joints pour gaz et liquides
- Souplesse de montage grâce au raccordement radial ou axial

Raccord tournant GF

Fourniture

Modèle	Version	Type	Raccordement D1	Raccordement D2	Vitesse max	→ Page
				Sortie	[1/min]	
Simplicité	4 sorties					
		GF	G1/8	M5	3 000	3 / 5.6-18
			G1/4	G1/8		
			G1/2	G1/4	2 500	
Multiple	2 sorties axiales et 2 sorties radiales					
		GF	G1/8	G1/8	300	3 / 5.6-19
			G1/4	G1/4		
			G1/2	G1/2		

Raccord tournant GF

Codes de type

GF	-	1/8	-	M5
Fonction de base				
GF	Raccord tournant simple			
Raccordement pneumatique				
1/8	Filetage G1/8			
1/4	Filetage G1/4			
1/2	Filetage G1/2			
Sortie du raccord pneumatique				
M5	Filetage M5			
1/8	Filetage G1/8			
1/4	Filetage G1/4			

GF	-	1/8	-	2
Fonction de base				
GF	Raccord tournant multiple			
Raccordement pneumatique				
1/8	Filetage G1/8			
1/4	Filetage G1/4			
1/2	Filetage G1/2			
Nombre de traversées d'air				
2	Traversées d'air			

Raccord tournant GF

Fiche de données techniques



Raccord tournant GF, simple

4 sorties

- - Plage de température
-10 ... +80 °C

- - Pression
-0,95 ... +10 bar

Matériaux :
Corps : laiton
Arbre : acier fortement allié

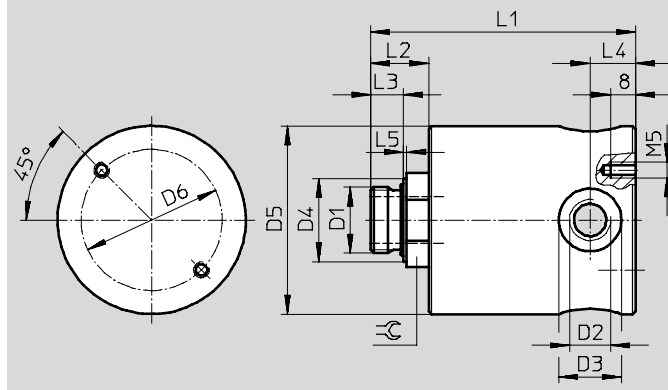


Caractéristiques techniques		G1/8	G1/4	G1/2
Raccordement pneumatique		G1/8	G1/4	G1/2
Fluide de service		Air comprimé filtré		
Pression de service [bar]		-0,95 ... +10		
Température ambiante [°C]		-10 ... +80		
Position de montage		Indifférente		
Résistance à la corrosion [KBK] ¹⁾		1		
Vitesse max [1/min]		3 000	3 000	2 500
Couple de serrage max. [Nm]		10	15	40
Poids du produit [g]		400	370	1 200

1) Classe de protection anticorrosion 1 selon la norme Festo 940 070
Pièces peu soumises à la corrosion. Protection de transport et de stockage. Pièces dont la surface ne doit pas répondre essentiellement à des critères d'apparence, pièces non visibles ou sous capotage p. ex.

Dimensions et références

Téléchargement des données de CAO → www.festo.fr/engineering



Raccord	Raccord sortie	Diamètre nominal	D3	D4	D5	D6	L1
D1	D2	[mm]	∅	∅	∅ -1	∅	
G1/8	M5	4,1	9	14,5	40	30	64
G1/4	G1/8	8	16	17	40	30	65,5
G1/2	G1/4	12,75	20	26,5	60	45	90

Raccord	L2	L3	L4	L5	⊖	N° pièce	Type
D1							
G1/8	15,5	6,5	7	1	17	539 290	GF-1/8-M5
G1/4	17	8	9,5	1,5	17	539 291	GF-1/4-1/8
G1/2	24	10,5	14,5	1,5	27	539 292	GF-1/2-1/4

Raccord tournant GF

Fiche de données techniques



Raccord tournant GF, multiple
2 sorties axiales et 2 sorties radiales

- Plage de température
-10 ... +80 °C
- Pression
-0,95 ... +10 bar

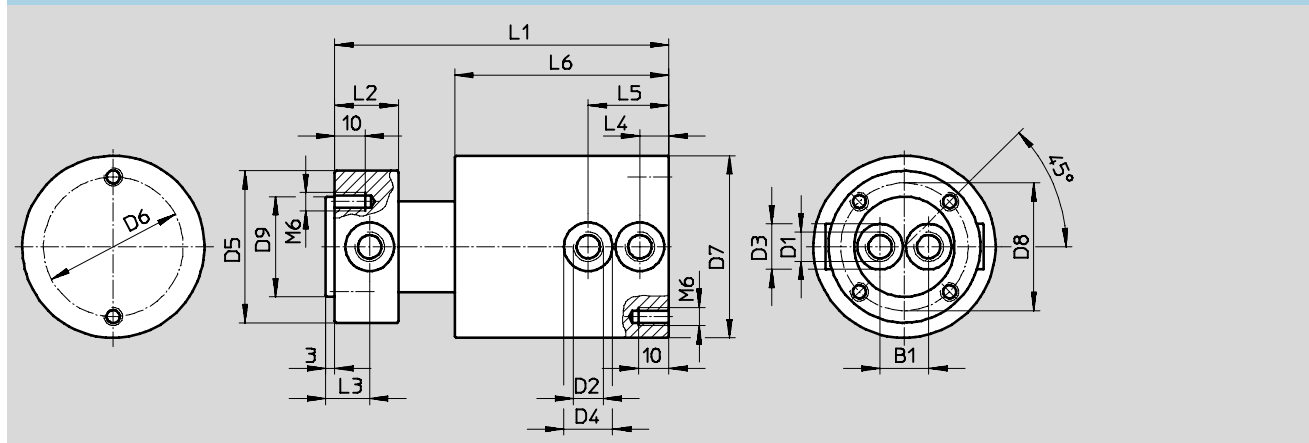
Matériaux :
Corps : laiton
Arbre : acier fortement allié



Caractéristiques techniques		G1/8	G1/4	G1/2
Raccordement pneumatique				
Fluide de service		Air comprimé filtré		
Pression de service	[bar]	-0,95 ... +10		
Température ambiante	[°C]	-10 ... +80		
Position de montage		Indifférente		
Résistance à la corrosion	[K BK] ¹⁾	1		
Vitesse max	[1/min]	300		
Couple de serrage max.	[Nm]	10	15	40
Poids du produit	[g]	1 800	2 950	7 400

1) Classe de protection anticorrosion 1 selon la norme Festo 940 070
Pièces peu soumises à la corrosion. Protection de transport et de stockage. Pièces dont la surface ne doit pas répondre essentiellement à des critères d'apparence, pièces non visibles ou sous capotage p. ex.

Dimensions et références Téléchargement des données de CAO → www.festo.fr/engineering



Raccord	Raccord sortie	Diamètre nominal	B1	D3 ∅	D4 ∅	D5 ∅	D6 ∅	D7 ∅	D8 ∅
D1	D2	[mm]						-1	
G1/8	G1/8	6	16	15	16	50	46	60	42
G1/4	G1/4	8	20	19	20	65	46	70	50
G1/2	G1/2	15	30	28	28	90	65	95	78

Raccord	D9 ∅ f7	L1	L2	L3	L4	L5	L6	N° pièce	Type
D1									
G1/8	33	113	21	14,5	9,5	26,5	70,5	539 287	GF-1/8-2
G1/4	40	131	28	19,5	13,5	34,5	81,5	539 288	GF-1/4-2
G1/2	65	174	39	25,5	17,5	49,5	112	539 289	GF-1/2-2