



- Manocontacts mécaniques à point de commutation réglable
- Versions avec hystérésis réglable

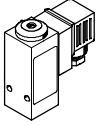
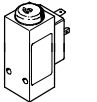
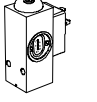
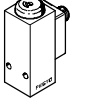
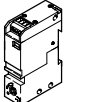
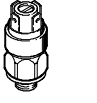
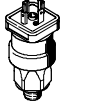
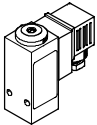
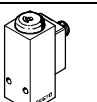
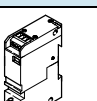
# Manocontact PEV, mécanique

Fourniture

FESTO

Capteurs et appareils de surveillance  
Manocontact

8.1

Fonction	Version	Type	Raccord pneumatique	Tension de service	Connexion électrique	
					Connecteurs	Bornes
Manocontacts mécaniques	<b>Montage avec vis de fixation</b>					
		PEV-1/4-B	G1/4	0 ... 250 V AC/CC	■ <sup>1)</sup>	-
		PEV-1/4-B-CT	G1/4	0 ... 250 V AC/CC	■ <sup>1)</sup>	-
		PEV-1/4-B-OD	G1/4	0 ... 250 V AC/CC	■	-
		PEV-1/4-B-OD-CT	G1/4	0 ... 250 V AC/CC	■	-
		PEV-1/4-SC-OD Visualisation pour le réglage de la pression	G1/4	0 ... 250 V AC/CC	■	-
		PEV-1/4-B-M12	G1/4	0 ... 250 V AC/CC	■ M12x1	-
	<b>Fixation sur rail</b>					
		PEV-W-S-LED-GH	M5	10 ... 30 V CC	■ M8x1	-
		PEV-W-KL-LED-GH	M5	10 ... 30 V CC	-	■
	<b>Montage avec filetage</b>					
		PEV-1/4-A-SW27	G1/4	0 ... 250 V AC/CC	■	-
		PEV-1/4-A-SW27-B-OD	G1/4	0 ... 250 V AC/CC	■	-
Vacuostats mécaniques	<b>Montage avec vis de fixation</b>					
		VPEV-1/8	G1/8	0 ... 250 V AC/CC	■ <sup>1)</sup>	-
			VPEV-1/8-M12	G1/8	0 ... 250 V AC/CC	■ M12x1
	<b>Fixation sur rail</b>					
		VPEV-W-S-LED-GH	M5	10 ... 30 V CC	■ M8x1	-
VPEV-W-KL-LED-GH		M5	10 ... 30 V CC	-	■	

1) Connecteur femelle compris dans la fourniture

# Manocontact PEV, mécanique

Fourniture

FESTO

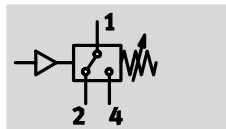
Type	Hystérésis réglable	Visualisation pour le réglage de la pression	LED d'état de commutation	exempt de cuivre et de téflon	→ Page
<b>Montage avec vis de fixation</b>					
PEV-1/4-B	■	-	-	-	4 / 8.1-4
PEV-1/4-B-CT	■	-	-	■	
PEV-1/4-B-OD	■	-	-	-	4 / 8.1-4
PEV-1/4-B-OD-CT	■	-	-	■	
PEV-1/4-SC-OD Visualisation pour le réglage de la pression	-	■	-	-	4 / 8.1-4
PEV-1/4-B-M12	■	-	-	-	4 / 8.1-4
<b>Fixation sur rail</b>					
PEV-W-S-LED-GH	-	-	■	-	4 / 8.1-7
PEV-W-KL-LED-GH	-	-	■	-	
<b>Montage avec filetage</b>					
PEV-1/4-A-SW27	-	-	-	-	4 / 8.1-9
PEV-1/4-A-SW27-B-OD	-	-	-	-	4 / 8.1-9
<b>Montage avec vis de fixation</b>					
VPEV-1/8-B	■	-	-	-	Tome 6
VPEV-1/8-B-M12	■	-	-	-	Tome 6
<b>Fixation sur rail</b>					
VPEV-W-S-LED-GH	-	-	■	-	Tome 6
VPEV-W-KL-LED-GH	-	-	■	-	

# Manocontact PEV, mécanique

Fiche de données techniques - Montage avec vis de fixation

FESTO

Fonction



- Tension  
0 ... 250 V CC/CA
- Pression  
1 ... 12 bars
- Plage de température  
-20 ... +80 °C



Caractéristiques techniques générales			
Type	PEV-1/4-B...	PEV-1/4-SC-OD	PEV-1/4-B-M12
<b>Mécanique</b>			
Raccord pneumatique	G $\frac{1}{4}$		
Méthode de mesure	Convertisseur de pression pneumo-électrique		
Grandeur mesurée	Pression relative		
Hystérésis	→ Diagramme		
Connexion électrique	Connecteur, modèle carré selon EN 175 301-803, forme A		Connecteur M12x1, à 4 pôles, forme ronde selon EN 60 947-5-2
Mode de fixation	avec alésage traversant		avec alésage traversant
Position de montage	indifférente <sup>1)</sup>		
Matériaux	Alliage d'aluminium anodisé		
Remarque sur les matériaux	Versions sans cuivre ni PTFE → Références		
Poids [g]	220	170	170
<b>Electrique</b>			
Plage de tensions de service	[V CC]	0 ... 250	
	[V CA]	0 ... 250	
Tension de sortie de commande max.	[V CC]	250	
	[V CA]	250	
Courant de sortie max.	[mA]	5 000	
Fréquence de commutation max.	[Hz]	3,3	
Résistance aux courts-circuits	non		
Protection contre les inversions de polarité	oui		
Fonction des éléments de commutation	Inverseur		
Témoin de fonctionnement	-		
Témoin d'état de commutation	-		
Indice de protection selon EN 60 529	IP65		
Marque CE	73/23/CEE (basse tension)		

1) Eviter que de l'eau de condensation ne puisse s'accumuler dans le capteur.

Conditions d'exploitation et d'environnement			
Type	PEV-1/4-B...	PEV-1/4-SC-OD	PEV-1/4-B-M12
Fluide de service	Air comprimé filtré, lubrifié ou non lubrifié Eau Huile minérale		
Pression de service [bar]	1 ... 12	1 ... 12	1 ... 12
Plage de réglage des seuils [bar]	1 ... 12	1 ... 12	1 ... 12
Température ambiante [°C]	-20 ... +80	-20 ... +80	-20 ... +80
Température du fluide [°C]	-20 ... +80	-20 ... +80	-20 ... +80

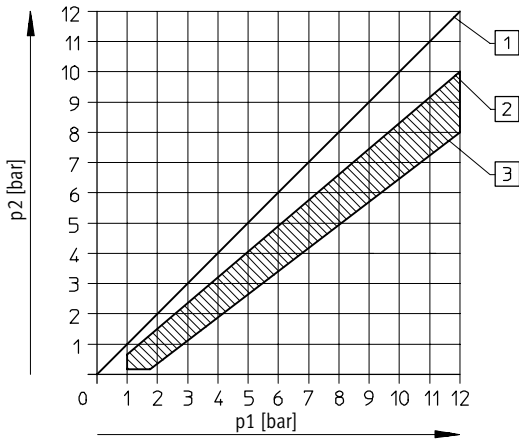
# Manocontact PEV, mécanique

Fiche de données techniques - Montage avec vis de fixation

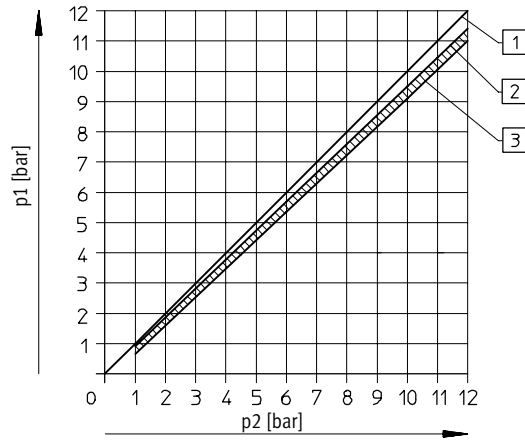


## Hystérésis

PEV-1/4-B...



PEV-1/4-SC-OD



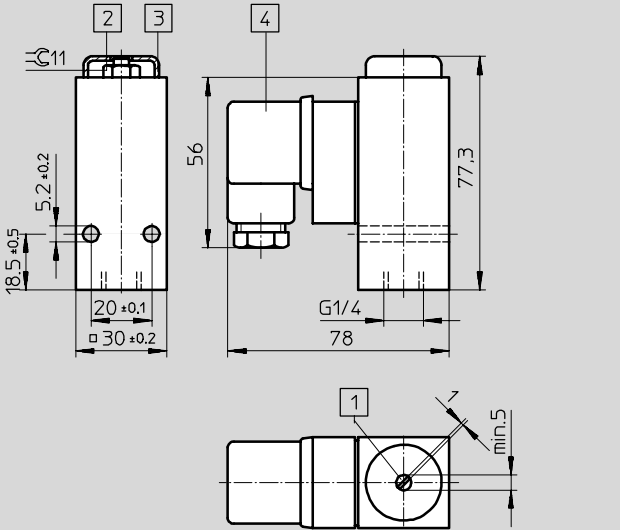
- 1 Pression d'enclenchement
- 2 Pression de coupe (min.)
- 3 Pression de coupe (max.)

- p1 = Pression d'enclenchement
- p2 = Pression de coupe

## Dimensions

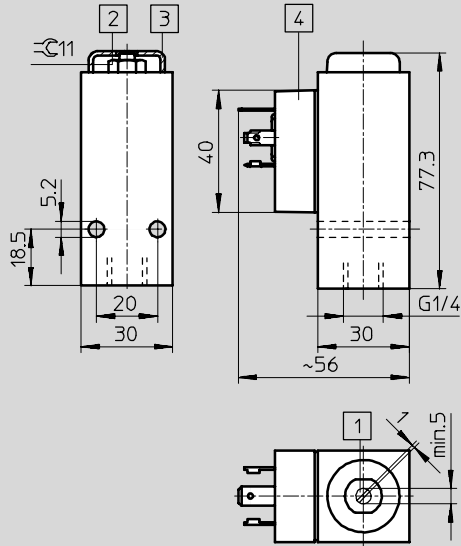
Téléchargement des données de CAO → [www.festo.fr/engineering](http://www.festo.fr/engineering)

PEV-1/4-B, PEV-1/4-B-CT



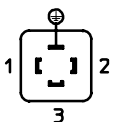
- 1 Vis de réglage du point de commutation
- 2 Broche de réglage de l'hystérésis (sous le capuchon de protection)
- 3 Capot de protection
- 4 Connecteur femelle MSSD-C-4P  
Sortie de câble par la rotation de l'embout du connecteur 4x90° au choix

PEV-1/4-B-OD, PEV-1/4-B-OD-CT



- 1 Vis de réglage du point de commutation
- 2 Broche de réglage de l'hystérésis (sous le capuchon de protection)
- 3 Capot de protection
- 4 Connecteur, forme carrée, convient pour prise de connecteur DIN EN 175 301-803-A

## Affectation des broches



- 1 + (-)
- 2 Contact à ouverture
- 3 Contact à fermeture

# Manocontact PEV, mécanique

Fiche de données techniques - Montage avec vis de fixation



**Dimensions** Téléchargement des données de CAO → [www.festo.fr/engineering](http://www.festo.fr/engineering)

<p><b>PEV-1/4-SC-OD</b></p>	<p><b>PEV-1/4-B-M12</b></p>
<p>1 Vis de réglage du point de commutation</p> <p>2 Echelle de lecture de la pression de commutation réglée</p>	<p>3 Capot de protection</p> <p>4 Connecteur, convient pour prise de connecteur DIN EN 175 301-803-A M16x1,5</p>
<p>1 Vis de réglage du point de commutation</p> <p>3 Capuchon d'obturation à retirer pour régler l'hystérésis</p>	<p>4 Schéma de connexion pour contacts latéraux selon EN 60 947-5-2, M12x1</p> <p>5 Réglage de l'hystérésis</p>

**Affectation des broches**

<p><b>PEV-1/4-SC-OD</b></p>	<p><b>PEV-1/4-B-M12</b></p>
<p>1 + (-)</p> <p>2 Contact à ouverture</p> <p>3 Contact à fermeture</p>	<p>1 + (-)</p> <p>2 Contact à ouverture</p> <p>3 non affecté</p> <p>4 Contact à fermeture</p>

**Références**

Symbole de connexion	Description	Raccord pneumatique	Connecteur femelle compris dans la fourniture	N° pièce	Type
	Convertisseur de pression pneumo-électrique	G1/4	■	10 773	PEV-1/4-B
		G1/4	■	165 869	PEV-1/4-B-CT <sup>1)</sup>
		G1/4	-	175 250	PEV-1/4-B-OD
		G1/4	-	175 251	PEV-1/4-B-OD-CT <sup>1)</sup>
		G1/4	-	161 760	PEV-1/4-SC-OD
		G1/4	■	192 488	PEV-1/4-B-M12

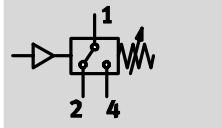
1) Exempt de cuivre et de PTFE

# Manocontact PEV-W, mécanique

Fiche de données techniques – Montage sur rail

FESTO

Fonction



- Tension  
10 ... 30 V CC
- Pression  
2 ... 8 bars
- Plage de température  
0 ... 60°C



Caractéristiques techniques générales		
Type	PEV-W...	
<b>Mécanique</b>		
Raccord pneumatique	G $\frac{1}{4}$	
Méthode de mesure	Convertisseur de pression pneumo-électrique	
Grandeur mesurée	Pression relative	
Hystérésis	0,5 ... 2 bars, non réglable	
Connexion électrique	Fiches mâles pour connecteur femelle PEV-1/4-A ou bornes	
Mode de fixation	avec rail support, avec alésage traversant	
Position de montage	indifférente <sup>1)</sup>	
Matériaux	Acier, zingué	
Poids [g]	56	
<b>Électrique</b>		
Plage de tensions de service	[V CC]	10 ... 30
	[V CA]	–
Courant de sortie max.	[mA]	2 500
Fréquence de commutation max.	[Hz]	3,3
Résistance aux courts-circuits	non	
Protection contre les inversions de polarité	oui	
Fonction des éléments de commutation	Inverseur	
Témoin de fonctionnement	–	
Témoin d'état de commutation	LED jaune	
Indice de protection selon EN 60 529	IP65	
Marque CE	73/23/CEE (basse tension)	

1) Éviter que de l'eau de condensation ne puisse s'accumuler dans le capteur.

Conditions d'exploitation et d'environnement		
Type	PEV-W...	
Fluide de service	Air comprimé filtré, lubrifié ou non lubrifié	
Pression de service [bar]	0 ... 8	
Plage de mesure de pression [bar]	2 ... 8	
Plage de réglage des seuils [bar]	2 ... 8	
Température ambiante [°C]	0 ... 60	
Température du fluide [°C]	0 ... 60	

# Manocontact PEV-W, mécanique

Fiche de données techniques – Montage sur rail

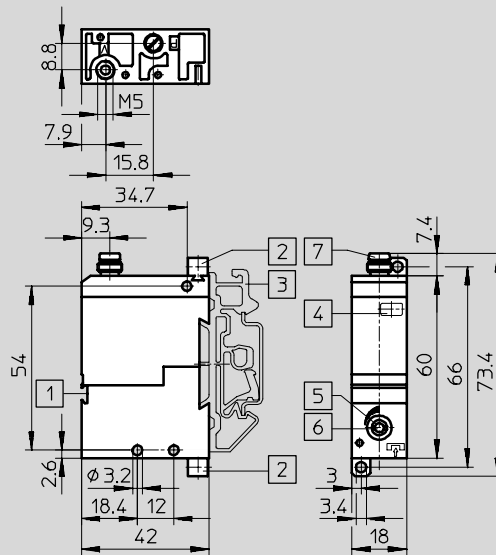
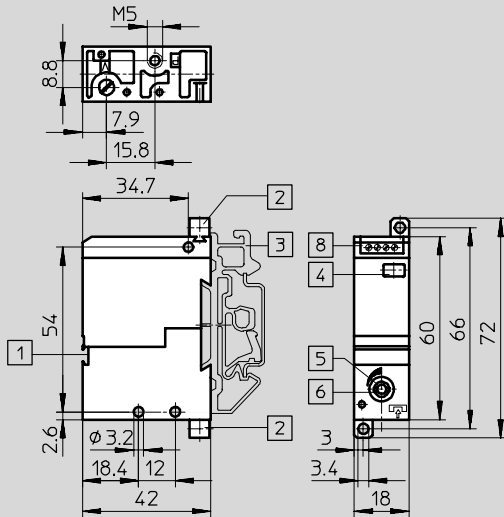


## Dimensions

Téléchargement des données de CAO → [www.festo.fr/engineering](http://www.festo.fr/engineering)

PEV-1/4-W-KL-LED-GH

PEV-1/4-W-S-LED-GH



- 1 Rainure pour étiquette
- 2 Pattes de fixation (fournies)

- 3 Système de fixation pour rail G/H (accessoires)
- 4 Témoin d'état de commutation jaune

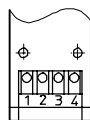
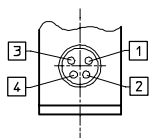
- 5 Vis de réglage du point de commutation
- 6 Commande manuelle auxiliaire

- 7 Connecteur, convient pour les connecteurs femelles selon DIN EN 60 947-5-2, M8, 4 pôles SIM-K-4-... ou SIM-M8-...
- 8 Bornes de raccordement pour câble

## Affectation des broches

PEV-W-S-LED-GH

PEV-W-KL-LED-GH



- 1 + (-) marron
- 2 Contact à ouverture (sortie de commutation 2) blanc
- 3 - (+) bleu
- 4 Contact à fermeture (sortie de commutation 1) noir

## Références

Symbole de connexion	Description	Raccord pneumatique	Connecteur femelle compris dans la fourniture	N° pièce	Type
	Convertisseur de pression pneumo-électrique	M5	–	152 618	PEV-W-KL-LED-GH
		M5	–	152 616	PEV-W-S-LED-GH

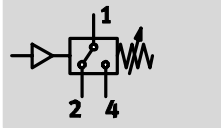


# Manocontact PEV, mécanique

Fiche de données techniques - Montage avec filetage

FESTO

Fonction



- Tension  
0 ... 250 V AC/CC
- Pression  
1 ... 10 bars
- Plage de température  
-20 ... +100 °C



Caractéristiques techniques générales		
Type	PEV-1/4-A-SW27...	
<b>Mécanique</b>		
Raccord pneumatique	G1/4	
Méthode de mesure	Convertisseur de pression pneumo-électrique	
Grandeur mesurée	Pression relative	
Hystérésis	15±5 % sous 6 bars 30±5 % sous 2 bars	
Connexion électrique	Fiches mâles pour connecteur femelle PEV-1/4-A	
Mode de fixation	à visser	
Position de montage	indifférente <sup>1)</sup>	
Matériaux	Polyacétal	
Poids [g]	138	
<b>Electrique</b>		
Plage de tensions de service	[V CC]	0 ... 250
	[V CA]	-
Courant de sortie max.	[mA]	2 500
Fréquence de commutation max.	[Hz]	3,3
Résistance aux courts-circuits		non
Protection contre les inversions de polarité		non
Fonction des éléments de commutation		Inverseur
Témoin de fonctionnement		-
Témoin d'état de commutation		-
Indice de protection selon EN 60 529		IP65
Marque CE		73/23/CEE (basse tension)

1) Eviter que de l'eau de condensation ne puisse s'accumuler dans le capteur.

Conditions d'exploitation et d'environnement		
Type	PEV-1/4-A-SW27...	
Fluide de service	Air comprimé filtré, lubrifié ou non lubrifié	
Pression de service	[bar]	1 ... 10
Plage de réglage des seuils	[bar]	1 ... 10
Température ambiante	[°C]	-20 ... +100
Température du fluide	[°C]	-20 ... +80

# Manocontact PEV, mécanique

Fiche de données techniques - Montage avec filetage



Téléchargement des données de CAO → [www.festo.fr/engineering](http://www.festo.fr/engineering)

Dimensions	Téléchargement des données de CAO → <a href="http://www.festo.fr/engineering">www.festo.fr/engineering</a>
<p>PEV-1/4-A-SW27</p>	<p>PEV-1/4-A-SW27-B-OD</p>
<p>1 Couple de serrage max. 50 Nm 2 Connecteur selon DIN 46 244-A6,3</p>	<p>1 Couple de serrage max. 50 Nm 2 Connecteur selon DIN EN 175 201-803-A003M 3 Réglage du point de commutation</p>

**Affectation des broches**

PEV-1/4-A-SW27	PEV-1/4-A-SW27-B-OD
<p>1 + (-) 2 Contact à ouverture 4 Contact à fermeture</p>	

Références					
Symbole de connexion	Description	Raccord pneumatique	Connecteur femelle compris dans la fourniture	N° pièce	Type
	Convertisseur de pression pneumo-électrique	G1/4	-	<b>175 252</b>	<b>PEV-1/4-A-SW27-B-OD</b>
		G1/4	-	<b>159 259</b>	<b>PEV-1/4-A-SW27</b>

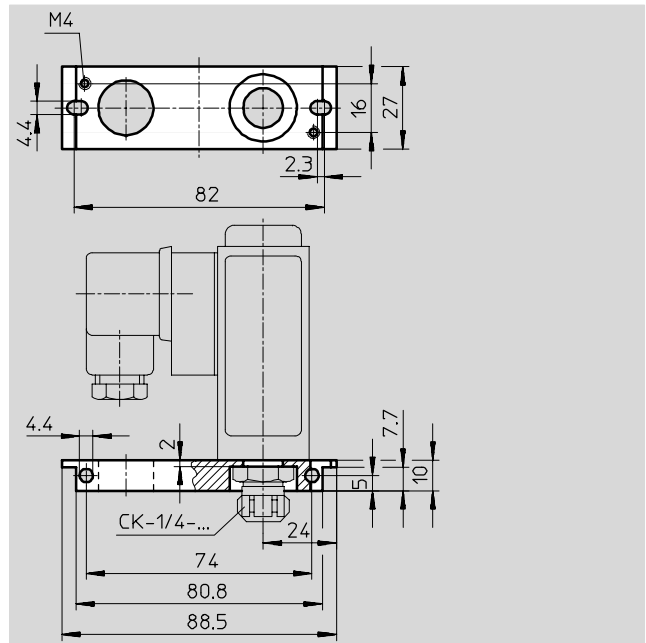
# Manocontact PEV, mécanique

Accessoires



## Plaque de montage APL-2N-PEV

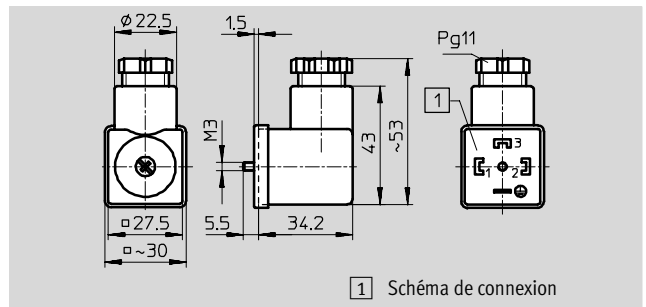
Matériau :  
Polyamide, renforcé fibres de verre



Références			
	Poids [g]	N° pièce	Type
Plaque de montage pour le montage du manocontact PEV	18	9 349	APL-2N-PEV

## Connecteur femelle PEV-1/4-WD avec LED intégrée, coudé

Matériau du corps :  
Polyamide, renforcé fibres de verre



1 Schéma de connexion

Pour manocontact	Poids [g]	Plage de tensions de service		Témoin de fonctionnement	Témoin d'état de commutation	N° pièce	Type
		[V CC]	[V CA]				
PEV-1/4-B-OD...	34	15 ... 30	–	LED verte	LED jaune	164 274	PEV-1/4-WD-LED-24
PEV-1/4-SC-OD	34	≤180	≤230	LED verte	LED jaune	164 275	PEV-1/4-WD-LED-230

# Manocontact PEV, mécanique

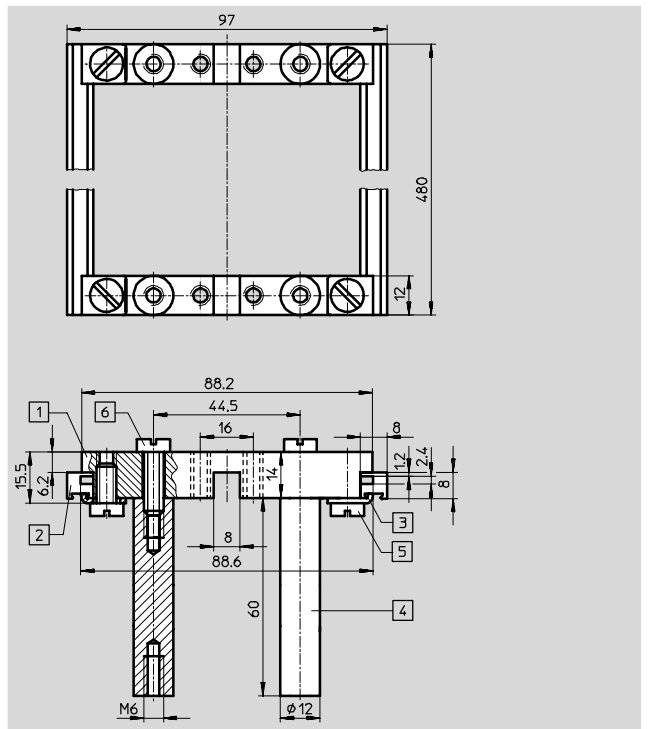
Accessoires



## Cadre de montage NRRQ-2N

### Fourniture

- 2 x Pièce de liaison NRV-2N,
- 2 x Profilé NRQ-8-480,
- 4 x Equerre de fixation NRW-12/3,
- 4 x Boulon NRB-12/60,
- 4 x Vis à tête cylindrique  
DIN 84-M6X18-4.8
- 4 x Vis à tête cylindrique  
DIN 84-M6X12-4.8
- 4 x Equerre de fixation NRW-9/1,5-B
- 4 x Vis à tête cylindrique  
DIN 84-M4X10-4.8



- 1 Pièce de liaison NRV-2N
- 2 Profilé NRQ-8-480
- 3 Equerre de fixation NRW-12/3
- 4 Boulon NRB-12/60
- 5 Vis à tête cylindrique  
DIN 84-M6X18-4.8
- 6 Vis à tête cylindrique  
DIN 84-M6X12-4.8

Cadre de montage	N° pièce	Type
Cadre de montage 2N complet pour 16 éléments	9 365	NRRQ-2N
<b>Accessoires</b>		
Equerre de fixation pour le montage d'embases sur le cadre	11 571	NRW-9/1,5-B
Vis à tête cylindrique (livraison par 2 pièces)	204 021	DIN 84-M4X12-4.8

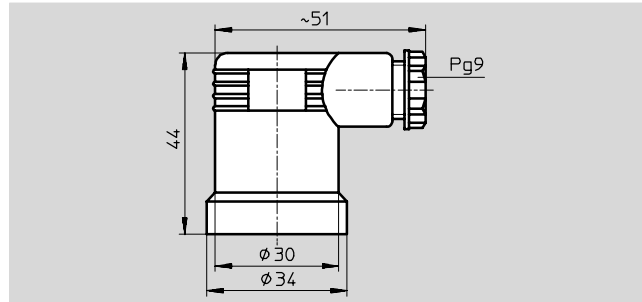
# Manocontact PEV, mécanique

Accessoires



## Connecteur femelle PEV-1/4-A-WD, coudé

Matériau du corps :  
Polyamide, renforcé fibres de verre



Références					
Pour manocontact	Poids [g]	Plage de tensions de service [V CC]   [V CA]		N° pièce	Type
PEV-1/4-A-SW27	55	≤180	≤230	161 209	PEV-1/4-A-WD

Références – Connecteurs femelles pour manocontact PEV-1/4-...-OD						Fiches de données techniques → 4 / 8.3-7	
	Montage	Raccord	Sortie de commutation		Longueur de câble [m]	N° pièce	Type
			PNP	NPN			
Connecteur femelle coudé							
	Vis centrale	4 pôles	■	■	–	171 157	MSSD-C-4P




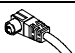
Références – Câble de connexion avec prise M12x1 pour manocontact PEV-1/4-B-M12						Fiches de données techniques → 4 / 8.3-12	
	Montage	Raccord	Sortie de commutation		Longueur de câble [m]	N° pièce	Type
			PNP	NPN			
Connecteur femelle droit							
	Ecrou-raccord M12 x 1	4 pôles	■	■	5	164 259	SIM-M12-4GD-5-PU
Connecteur femelle coudé							
	Ecrou-raccord M12 x 1	4 pôles	■	■	5	164 258	SIM-M12-4WD-5-PU


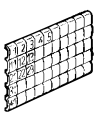
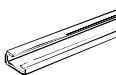
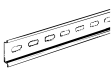
Références – Connecteurs femelles de capteur M12x1 pour manocontact PEV-1/4-B-M12						Fiches de données techniques → 4 / 8.3-4	
	Montage	Raccord	Sortie de commutation		Longueur de câble [m]	N° pièce	Type
			PNP	NPN			
Connecteur femelle droit							
	Ecrou-raccord M12 x 1	4 pôles	■	■	–	18 494	SIE-GD
Connecteur femelle coudé							
	Ecrou-raccord M12 x 1	4 pôles	■	■	–	12 956	SIE-WD-TR
Témoin de fonctionnement pour connecteur femelle coudé SIE-WD-TR							
	–	–	■	■	–	12 957	SIE-LP-LED-GR

# Manocontact PEV, mécanique

Accessoires

FESTO

Références – Câble de connexion avec prise M8x1 pour manocontact PEV-W-S...					Fiches de données techniques → 4 / 8.3-9		
	Montage	Raccord	Sortie de commutation		Longueur de câble [m]	N° pièce	Type
			PNP	NPN			
<b>Connecteur femelle droit</b>							
	Erou-raccord M8x1	4 pôles	■	■	2,5	158 960	SIM-M8-4GD-2,5-PU
			■	■	5	158 961	SIM-M8-4GD-5-PU
	Assemblage par encliquetage	4 pôles	■	■	2,5	164 250	SIM-K-4-GD-2,5-PU
			■	■	5	164 251	SIM-K-4-GD-5-PU
<b>Connecteur femelle coudé</b>							
	Erou-raccord M8x1	4 pôles	■	■	2,5	158 962	SIM-M8-4WD-2,5-PU
			■	■	5	158 963	SIM-M8-4WD-5-PU
	Assemblage par encliquetage	4 pôles	■	■	2,5	164 252	SIM-K-4-WD-2,5-PU
			■	■	5	164 253	SIM-K-4-WD-5-PU

Références - Accessoires									
	pour manocontact	Longueur	N° pièce	Type		pour manocontact	Longueur	N° pièce	Type
<b>Système de fixation pour montage sur rail G/H</b>					<b>Etiquette</b> <span style="float: right;">Fiches de données techniques → Tome 2</span>				
	PEV-W-...	-	164 597	PENV-BGH		PEV-W-...	-	6 888	BZ-N1-50
								6 889	BZ-N51-100
<b>Rail support selon DIN EN 50 035</b>					<b>Rail support selon DIN EN 50 022</b>				
	PEV-W-...	2 m	6 756	NRC-32-200		PEV-W-...	2 m	35 430	NRH-35-2000