

- **Combinaisons harmonisées**
- **Multiplés possibilités de combinaison**
- **Robustesse et fonctionnalité**
- **Variantes en acier inoxydable**

Accessoires de fixation

Aide à la sélection



Accessoires pour actionneurs
Accessoires de fixation

10.1

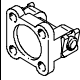
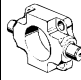
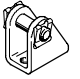
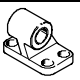


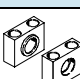
Accessoires de fixation												
Possibilités de combinaison	Flasque orientable										→ Page	
	SN · 7 ·	SNC	SNCB	SNCS	SNG	SNGB	SSNG	SUA	SZB	SZSB		
Chape de pied												
LBN · 6 ·		-	-	-	-	-	-	-	■	-	■	1 / 10.1-4
LN		■	-	■	-	-	■	-	■	■	-	1 / 10.1-5
LNG		■	-	■	-	-	■	-	■	-	-	1 / 10.1-6
LBG		-	-	-	■	v	-	■	-	-	-	1 / 10.1-7
LSN		■	-	■	-	-	■	-	■	-	-	1 / 10.1-8
LSNG		-	■	-	-	■	-	-	-	-	-	1 / 10.1-9
LSNSG		-	■	-	-	■	-	-	-	-	-	1 / 10.1-10
LQG		-	-	-	■	-	-	-	-	-	-	1 / 10.1-11
SBS · 7 ·		Pour la fixation orientable des actionneurs – DSW, ESW · 7 ·										1 / 10.1-14
Goujon d'assemblage												
GBS		Pour la fixation orientable des actionneurs – DSEU, ESEU (∅ 50/63 mm) – DSW, ESW · 7 ·										1 / 10.1-16









Possibilités de combinaison	Tourillon		Kit de fixation à tourillon		→ Page	
	ZNCF	ZNG	ZNCM	ZNU · 7 ·		
Palier						
LNZ · 7 ·		-	-	-	■	1 / 10.1-12
LNZG		■	■	■	■	1 / 10.1-13

Accessoires de fixation

Aide à la sélection

FESTO

Accessoires de fixation – acier inoxydable			
Possibilités de combinaison	Flasque orientable		→ Page
	SNCB-R3		
			
		Tourillon	
		CRZNG	
			
Chape de pied			
CRLBN		Pour la fixation orientable des actionneurs – CRDSNU (∅ 12 ... 25 mm) – CRHD (∅ 32 ... 63 mm)	1 / 10.1-4
CRLNG			1 / 10.1-6
CRSBS		Pour la fixation orientable des actionneurs – CRDSW (∅ 32 ... 63 mm) – CRDG (∅ 32 ... 63 mm)	1 / 10.1-15
Goujon d'assemblage			
CRGBS		Pour la fixation orientable des actionneurs – CRDSW (∅ 32 ... 63 mm) – CRDG (∅ 32 ... 63 mm)	1 / 10.1-16
Palier			
CRLNZG			1 / 10.1-13

Accessoires de fixation			→ Page
	Description		
Ecrou pour rainure			
NST		Pour rainure profilée des unités de translation, entraînements et axes linéaires, axes de guidage	1 / 10.1-17
NST-HMV		Pour systèmes multiaxes	1 / 10.1-17
NSTL		Pour chariots des entraînements et axes linéaires, axes de guidage	1 / 10.1-18
NSTH		Pour chariots de guidage pour charges lourdes HD	1 / 10.1-18
Pion de centrage			
ZBS		Pour les interfaces d'actionneurs, axes et pinces	1 / 10.1-19
Douille de centrage			
ZBH		Pour les interfaces d'actionneurs, axes et pinces	1 / 10.1-19
Fixation centrale			
SLZZ		Pour les interfaces d'actionneurs et d'axes	1 / 10.1-20
Cache-rainure			
ABP		Pour rainures de fixation et de capteurs	1 / 10.1-20

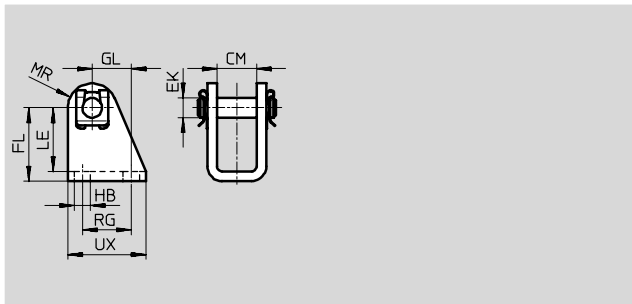
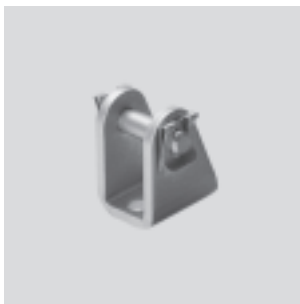
Chapes de pied LBN/CRLBN

Fiche de données techniques




FESTO

Chape de pied LBN

Matériau :
Acier, zingué
Exempt de cuivre et de PTFE



Dimensions et références

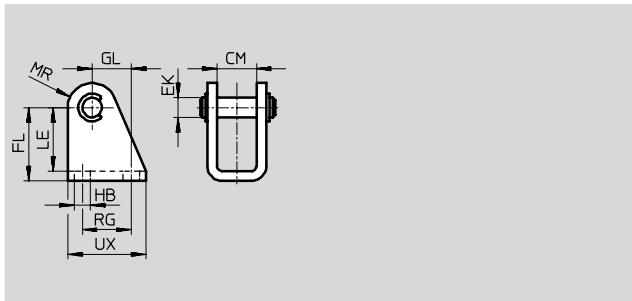
Pour Ø	CM	EK Ø	FL	GL	HB Ø	LE	MR	RG	UX	CRC ¹⁾	Poids [g]	N° pièce	Type
8/10	8,1	4	24 +0,3/-0,2	13,8	4,5	21,5	5	12,5	20	2	22	6 057	LBN-8/10
12/16	12,1	6	27 +0,3/-0,2	13	5,5	24	7	15	25	2	40	6 058	LBN-12/16
20/25	16,1	8	30 +0,4/-0,2	16	6,6	26	10	20	32	2	81	6 059	LBN-20/25
32	16,1	10	35 +0,4/-0,2	18,5	6,6	31	11	24	35	2	109	195 860	LBN-32 
40	18,1	12	40 +0,4/-0,2	24,5	9	35	13	30	45	2	192	195 861	LBN-40 
50/63	21,1	16	45 +0,5/-0,2	28	9	39	14	34	50	2	302	195 862	LBN-50/63 

1) Classe de résistance à la corrosion 2 selon la norme Festo 940 070

Pièces modérément soumises à la corrosion. Pièces externes visibles dont la surface répond essentiellement à des critères d'apparence, en contact direct avec une atmosphère industrielle courante ou des fluides tels que des huiles de coupe ou lubrifiants.

Chape de pied CRLBN, acier inoxydable

Matériau :
Acier, fortement allié
Exempt de cuivre et de PTFE



Dimensions et références

Pour Ø	CM	EK Ø	FL	GL	HB Ø	LE	MR	RG	UX	CRC ¹⁾	Poids [g]	N° pièce	Type
12/16	12,1	6	27 +0,3/-0,2	13	5,5	24	7	15	25	4	55	161 862	CRLBN-12/16
20/25	16,1	8	30 +0,4/-0,2	16	6,6	26	10	20	32	4	62	161 863	CRLBN-20/25
32	16,1	10	35 +0,4/-0,2	18,5	6,6	31	11	24	35	4	107	195 866	CRLBN-32
40	18,1	12	40 +0,4/-0,2	24,5	9	35	13	30	45	4	184	195 867	CRLBN-40
50/63	21,1	16	45 +0,5/-0,2	28	9	39	14	34	50	4	289	195 868	CRLBN-50/63

1) Classe de résistance à la corrosion 4 selon la norme Festo 940 070

Pièces fortement soumises à la corrosion. Pièces au contact de fluides agressifs, dans l'industrie agroalimentaire ou chimique, par exemple. Ces applications sont à confirmer, le cas échéant, par des essais particuliers.

Programme standard

Chapes de pied LN

Fiche de données techniques



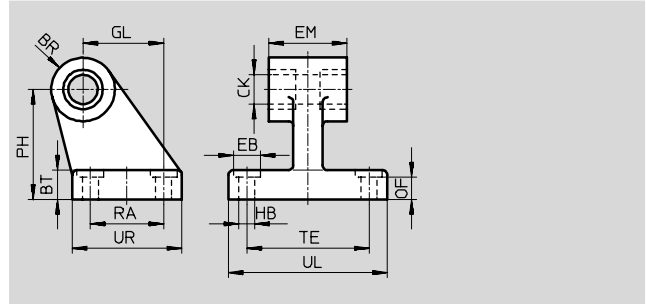
Chape de pied LN

Matériau :

LN-32 ... 50 : acier, fortement allié

LN -63 ... 320 : fonte à graphite nodulaire

Exempt de cuivre et de PTFE



Dimensions et références																	
Pour Ø	BR	BT	CK	EB	EM	GL	HB	OF	PH	RA	TE	UL	UR	CRC ¹⁾	Poids	N° pièce	Type
[mm]			Ø	Ø H13			Ø H13								[g]		
32	10	8	10 H9	-	25,8 -0,4	21	5,5	-	32	18	38	51	31	2	170	5 147	LN-32
40	11	10	12 H9	-	27,8 -0,4	24	5,5	-	36	22	41	54	35	2	220	5 148	LN-40
50	12	12	12 H9	-	31,8 -0,4	33	6,6	-	45	30	50	65	45	2	380	5 149	LN-50
63	14,5	12	16 H8	15	40 c11	37	6,6	10,8	50	35	52	67	51	2	505	5 150	LN-63
80	14,5	14	16 H8	20	50 c11	47	9	12,7	63	40	66	86	60	2	790	5 151	LN-80
100	18,5	15	20 H8	20	60 c11	55	9	13,7	71	50	76	96	70	2	1 250	5 152	LN-100
125	22	20	25 H8	20	70 c11	70	11	18,6	90	60	94	124	90	2	2 693	9 036	LN-125
160	31	25	30 H8	20	90 c11	97	14	23,6	115	88	118	156	126	2	6 260	9 037	LN-160
200	31	30	30 H8	26	90 c11	105	16	28,5	135	90	122	162	130	2	7 940	9 038	LN-200
250	38,5	35	40 H8	33	110 c11	128	22	33,5	165	110	150	200	160	2	13 400	9 039	LN-250
320	44,5	40	45 H8	40	120 c11	150	26	38,5	200	122	170	234	186	2	21 900	9 040	LN-320

1) Classe de résistance à la corrosion 2 selon la norme Festo 940 070

Pièces modérément soumises à la corrosion. Pièces externes visibles dont la surface répond essentiellement à des critères d'apparence, en contact direct avec une atmosphère industrielle courante ou des fluides tels que des huiles de coupe ou lubrifiants.

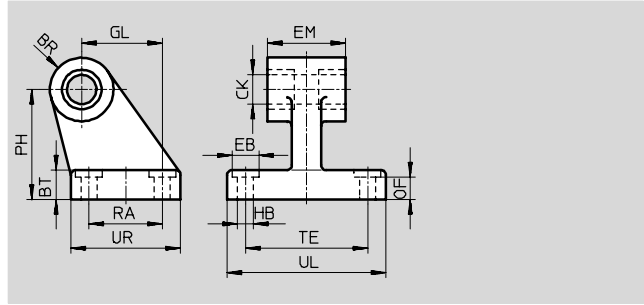
Chapes de pied LNG/CRLNG

Fiche de données techniques



Chape de pied LNG

Matériau :
LNG-32 ... 50 : acier, fortement allié
LNG-63 ... 200 : fonte à graphite
nodulaire
Exempt de cuivre et de PTFE

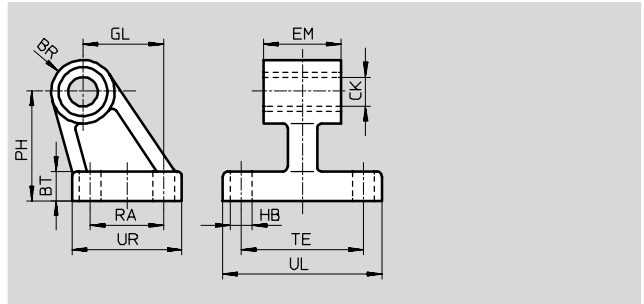


Dimensions et références																	
Pour Ø	BR	BT	CK	EB	EM	GL	HB	OF	PH	RA	TE	UL	UR	CRC ¹⁾	Poids	N° pièce	Type
[mm]			Ø D11	Ø H13			Ø H13								[g]		
32	10	8	10	-	25,8 _{-0,4}	21	6,6	-	32	18	38	51	31	2	170	33 890	LNG-32
40	11	10	12	-	27,8 _{-0,4}	24	6,6	-	36	22	41	54	35	2	190	33 891	LNG-40
50	12	12	12	-	31,8 _{-0,4}	33	9	-	45	30	50	65	45	2	290	33 892	LNG-50
63	15	12	16	15	40 _{c11}	37	9	10,8	50	35	52	67	50	2	450	33 893	LNG-63
80	15	14	16	18	50 _{c11}	47	11	12,7	63	40	66	86	60	2	800	33 894	LNG-80
100	19	15	20	18	60 _{c11}	55	11	13,7	71	50	76	96	70	2	1 150	33 895	LNG-100
125	22	20	25	20	70 _{c11}	70	14	18,6	90	60	94	124	90	2	2 640	33 896	LNG-125
200	31	30	30	26	90 _{c11}	105	18	28,5	135	90	122	162	130	2	8 150	33 898	LNG-200

1) Classe de résistance à la corrosion 2 selon la norme Festo 940 070
Pièces modérément soumises à la corrosion. Pièces externes visibles dont la surface répond essentiellement à des critères d'apparence, en contact direct avec une atmosphère industrielle courante ou des fluides tels que des huiles de coupe ou lubrifiants.

Chape de pied CRLNG, acier inoxydable

Matériau :
Acier inoxydable
Exempt de cuivre et de PTFE



Dimensions et références																	
Pour Ø	BR	BT	CK	EB	EM	GL	HB	PH	RA	TE	UL	UR	CRC ¹⁾	Poids	N° pièce	Type	
[mm]			Ø D11	Ø H13	-0,4		Ø H13							[g]			
32	10	8	10		25,8	21	6,6	32	18	38	51	31	4	120	161 840	CRLNG-32	
40	11	10	12		27,8	24	6,6	36	22	41	54	35	4	160	161 841	CRLNG-40	
50	12	12	12		31,8	33	9	45	30	50	65	45	4	280	161 842	CRLNG-50	
63	15	12	16		39,8	37	9	50	35	52	67	50	4	375	161 843	CRLNG-63	
80	15	14	16		49,8	47	11	63	40	66	86	60	4	580	161 844	CRLNG-80	
100	19	15	20		59,8	55	11	71	50	76	96	70	4	935	161 845	CRLNG-100	
125	22	20	25		69,8	70	14	90	60	94	124	90	4	2 530	176 951	CRLNG-125	

1) Classe de résistance à la corrosion 4 selon la norme Festo 940 070
Pièces fortement soumises à la corrosion. Pièces au contact de fluides agressifs, dans l'industrie agroalimentaire ou chimique, par exemple. Ces applications sont à confirmer, le cas échéant, par des essais particuliers.

Programme standard

Chapes de pied LBG

Fiche de données techniques



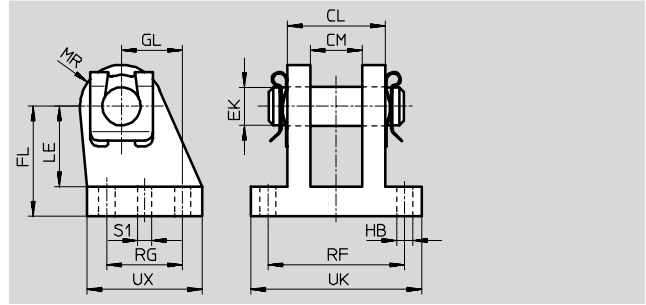
Chape de pied LBG

Le tourillon d'assemblage est freiné en rotation au moyen d'une goupille élastique.

Matériau :

Fonte à graphite nodulaire

Exempt de cuivre et de PTFE



Dimensions et références																	
Pour \varnothing	CLCL	CM	EK	FL	GL	HB	LE	MR	RF	RG	S1	UK	UX	CRC ¹⁾	Poids	N° pièce	Type
[mm]			\varnothing			\varnothing					\varnothing				[g]		
32	28	14,1	10	32	16	6,8	24	12	42	20	4,8	56	36	2	220	31 761	LBG-32
40	30	16,1	12	36	20	6,8	26	14	44	26	5,8	58	41,5	2	300	31 762	LBG-40
50	40	21,1	16	45	25	9,2	33	15	56	31	5,8	70	47	2	540	31 763	LBG-50
63	40	21,1	16	50	25	9	38	17	56	31	7,8	70	47	2	580	31 764	LBG-63
80	50	25,1	20	63	30	11	49	18	70	36	7,8	89	57	2	1 050	31 765	LBG-80
100	50	25,1	20	71	41	11	56	22	70	46	9,8	89	67,5	2	1 375	31 766	LBG-100
125	80	37,2	30	90	60	14	70	26	106	70	11,8	128	96	2	4 140	31 767	LBG-125

1) Classe de résistance à la corrosion 2 selon la norme Festo 940 070

Pièces modérément soumises à la corrosion. Pièces externes visibles dont la surface répond essentiellement à des critères d'apparence, en contact direct avec une atmosphère industrielle courante ou des fluides tels que des huiles de coupe ou lubrifiants.

Chapes de pied LSN

Fiche de données techniques

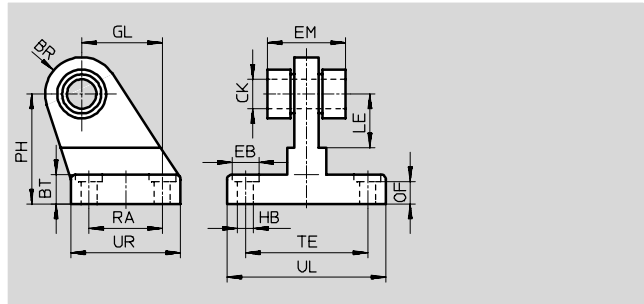


Chape de pied LSN

à rotule

Matériau :

Fonte à graphite nodulaire



Dimensions et références									
Pour Ø	BR	BT	CK	EB	EM	GL	HB	LE	OF
[mm]	-1		Ø	Ø			Ø		
32	13	10	10 -0,008	10	25,8	21	5,5	16	4,5
40	15	10	12 -0,008	10	27,8	24	5,5	20	4,3
50	15	12	12 -0,008	11	31,8	33	6,6	22	5,2
63	20	12	16 -0,008	11	39,8	37	6,6	30	5,2
80	20	14	16 -0,008	15	49,8	47	9	31	5
100	24	15	20 -0,010	15	59,8	55	9	38	6
125	33	20	25 -0,010	22	69,8	70	11	-	18
160	36	25	30 -0,010	26	89,8	97	13,5	-	22
200	36	30	30 -0,010	30	89,8	105	16	-	27
250	43	35	40 -0,012	40	109,5	128	22	-	32
320	54	40	45 -0,012	48	119,8	150	26	-	37

Pour Ø	PH	RA	TE	UL	UR	CRC ¹⁾	Poids	N° pièce	Type
[mm]	±0,5						[g]		
32	32	18	38	51	31	2	160	5 561	LSN-32
40	36	22	41	54	35	2	220	5 562	LSN-40
50	45	30	50	65	45	2	380	5 563	LSN-50
63	50	35	52	67	50	2	535	5 564	LSN-63
80	63	40	66	86	60	2	850	5 565	LSN-80
100	71	50	76	96	70	2	1 280	5 566	LSN-100
125	90	60	94	124	90	2	2 685	6 987	LSN-125
160	115	88	118	156	126	2	5 545	6 988	LSN-160
200	135	90	122	162	130	2	7 450	6 989	LSN-200
250	165	110	150	200	160	2	13 410	6 990	LSN-250
320	200	122	170	234	186	2	16 960	6 991	LSN-320

1) Classe de résistance à la corrosion 2 selon la norme Festo 940 070

Pièces modérément soumises à la corrosion. Pièces externes visibles dont la surface répond essentiellement à des critères d'apparence, en contact direct avec une atmosphère industrielle courante ou des fluides tels que des huiles de coupe ou lubrifiants.

Programme standard

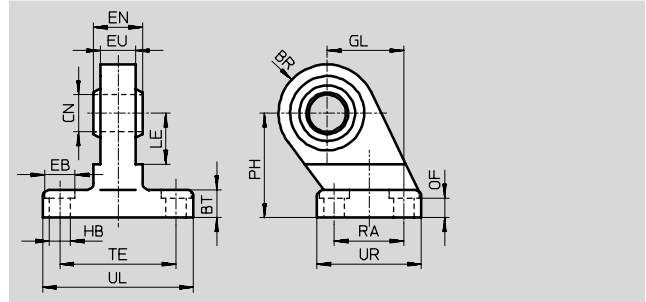
Chapes de pied LSNG

Fiche de données techniques



Chape de pied LSNG à rotule

Matériau :
LSNG-32 ... 50:
Acier, fortement allié
LSNG-63 ... 200:
Fonte à graphite nodulaire



Dimensions et références										
Pour Ø	BR	BT	CN Ø	EB Ø	EN	EU	GL	HB Ø	LE	OF
[mm]					-0,1	-0,2	js14	H13		
32	15	10 ±0,2	10 +0,013	11	14	10,5	21	6,6	-	8,5 +0,8
40	17	10 ±0,2	12 +0,015	11	16	12	24	6,6	-	8,5 +0,8
50	20	12 ±0,2	16 +0,015	15	21	15	33	9	-	10,5 +0,8
63	22	12 ±0,6	16 +0,015	15	21	15	37	9	27	10,5 +0,8
80	27	14 ±0,6	20 +0,018	18	25	18	47	11	31	12 +0,8
100	29	15 ±0,6	20 +0,018	18	25	18	55	11	38	13 +0,8
125	39	20 ±0,7	30 +0,018	20	37	25	70	14	50	17 +1
160	42	25 ±0,7	35 +0,021	20	43	28	97	14	45	21 +1
200	42	35 ±0,7	35 +0,018	26	43	28	105	18	45	26,5 +1

Pour Ø	PH	RA	TE	UL	UR	CRC ¹⁾	Poids	N° pièce	Type
[mm]	js14	js14	js14				[g]		
32	32	18	38	51	31	2	185	31 740	LSNG-32
40	36	22	41	54	35	2	245	31 741	LSNG-40
50	45	30	50	65	45	2	455	31 742	LSNG-50
63	50	35	52	67	50	2	585	31 743	LSNG-63
80	63	40	66	86	60	2	1 025	31 744	LSNG-80
100	71	50	76	96	70	2	1 390	31 745	LSNG-100
125	90	60	94	124	90	2	3 137	31 746	LSNG-125
160	115	88	118	156	126	2	4 273	152 599	LSNG-160
200	135	90	122	162	130	2	5 908	152 600	LSNG-200

1) Classe de résistance à la corrosion 2 selon la norme Festo 940 070
Pièces modérément soumises à la corrosion. Pièces externes visibles dont la surface répond essentiellement à des critères d'apparence, en contact direct avec une atmosphère industrielle courante ou des fluides tels que des huiles de coupe ou lubrifiants.

Chapes de pied LSNSG

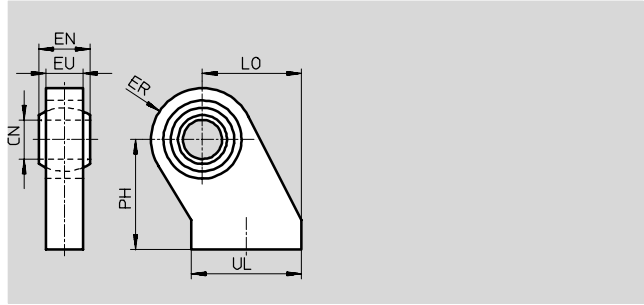
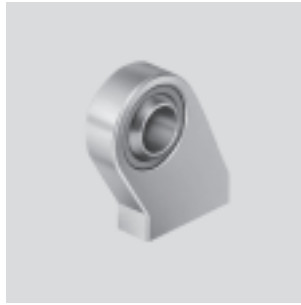
Fiche de données techniques



Chape de pied LSNSG

soudable,
à rotule

Matériau :
Acier, zingué



Dimensions et références											
Pour \varnothing	CN	EN	ER	EU	LO	PH	UL	CRC ¹⁾	Poids	N° pièce	Type
[mm]	\varnothing	-0,1	$\pm 0,5$	-0,2	$\pm 0,5$	js14			[g]		
32	10 +0,013	14	15,5	10,5	27,5	32	28,5	2	105	31 747	LSNSG-32
40	12 +0,015	16	17,5	12	20,5	36	33,5	2	160	31 748	LSNSG-40
50	16 +0,015	21	20,5	15	40,5	45	43,5	2	295	31 749	LSNSG-50
63	16 +0,015	21	22,5	15	44,5	50	48	2	365	31 750	LSNSG-63
80	20 +0,018	25	28,5	18	57	63	58	2	690	31 751	LSNSG-80
100	20 +0,018	25	29,5	18	65	71	67,5	2	815	31 752	LSNSG-100
125	30 +0,018	37	39,5	25	85	90	87,5	2	1 990	31 753	LSNSG-125

1) Classe de résistance à la corrosion 2 selon la norme Festo 940 070
Pièces modérément soumises à la corrosion. Pièces externes visibles dont la surface répond essentiellement à des critères d'apparence, en contact direct avec une atmosphère industrielle courante ou des fluides tels que des huiles de coupe ou lubrifiants.

Chapes de pied LQG

Fiche de données techniques

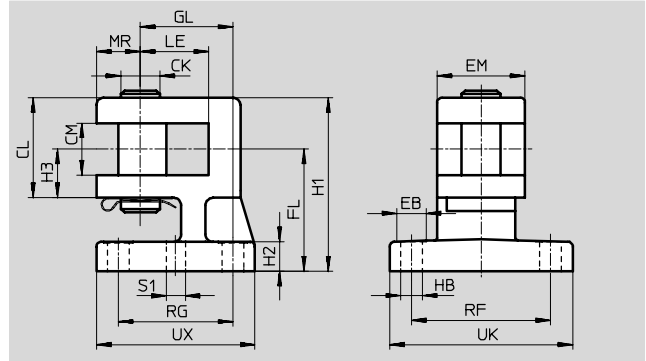


Chape de pied transversale LQG

Le tourillon d'assemblage est freiné en rotation au moyen d'une goupille élastique.

Matériau :

Fonte à graphite nodulaire



Accessoires pour actionneurs
Accessoires de fixation

10.1

Dimensions et références											
Pour Ø	CK Ø h9	CL	CM +0,2	EB Ø	EM	FL	GL	H1	H2	H3	HB Ø
[mm]											
32	10	27	14,2	11	25	32 ±0,3	22 ±0,3	45 ±0,5	9	14	6,6
40	12	31	16,2	11	25	36 js14	22 js14	52 ±0,5	9	15	6,6
50	16	41	21,2	15	32	45 js14	36 js14	66 ±0,5	9	20	9
63	16	41	21,2	15	36	50 js14	38 js14	71	12	20	9
80	20	51	25,1	18	36	63 js14	39 js14	89	14	25	11
100	20	51	25,1	18	42	71 js14	51 js14	97	14	25	11
125	30	80	37,1	19	50	90 ±0,4	60 js14	130	20	40	14

Pour Ø	LE	MR	RF	RG	S1 Ø	UK	UX	CRC ¹⁾	Poids [g]	N° pièce	Type
[mm]											
32	18	12,5	40 ±0,3	29 ±0,3	4,8	56	45	2	285	31 768	LQG-32
40	22	15	40 js14	29 js14	5,8	56	45	2	355	31 769	LQG-40
50	28	18	52 js14	40 js14	5,8	70	58	2	705	31 770	LQG-50
63	28	18	57 js14	47 js14	7,8	75	65	2	880	31 771	LQG-63
80	31	20	58 js14	48 js14	9,8	80	70	2	1 260	31 772	LQG-80
100	34	22	64 js14	54 js14	9,8	90	80	2	1 615	31 773	LQG-100
125	38	32	104 js14	70 js14	11,5	130	96	2	3 750	31 774	LQG-125

1) Classe de résistance à la corrosion 2 selon la norme Festo 940 070

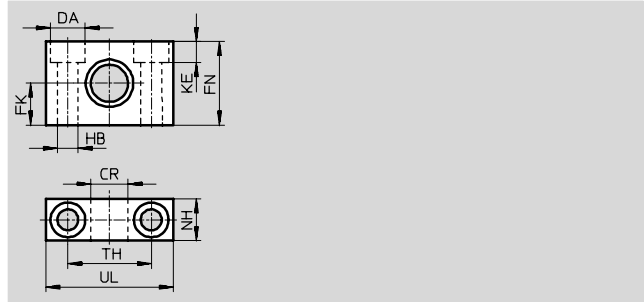
Pièces modérément soumises à la corrosion. Pièces externes visibles dont la surface répond essentiellement à des critères d'apparence, en contact direct avec une atmosphère industrielle courante ou des fluides tels que des huiles de coupe ou lubrifiants.

Paliers LNZ

Fiche de données techniques

Palier LNZ

Matériau :
Aluminium, anodisé :



Dimensions et références													
Pour \varnothing	CR	DA	FK	FN	HB	KE	NH	TH	UL	CRC ¹⁾	Poids	N° pièce	Type
[mm]	\varnothing	\varnothing	\varnothing		\varnothing			$\pm 0,2$			[g]		
32	12 E10	11	12,5 $\pm 0,1$	25	6,6	6,8	15	36	50	2	90	6 184	LNZ-32
40/50	16 E10	15	18 $\pm 0,1$	36	9	9	18	36	55	2	150	6 185	LNZ-40/50
63/80	20 E10	18	20 $\pm 0,1$	40	11	11	20	42	65	2	215	6 186	LNZ-63/80
100/125	25 E10	20	25 $\pm 0,1$	50	14	13	25	50	75	2	380	6 187	LNZ-100/125
160/200	32 H8	26	30 $\pm 0,2$	60	18	18	35	60	92	2	1 900	6 994	LNZ-160/200
250	40 H8	33	35 $\pm 0,2$	70	21,5	21,5	50	90	140	2	5 500	6 995	LNZ-250
320	50 H8	40	40 $\pm 0,2$	80	26	26	60	100	150	2	7 442	6 996	LNZ-320

1) Classe de protection anticorrosion 2 selon la norme Festo 940 070
Pièces modérément soumises à la corrosion. Pièces externes visibles dont la surface répond essentiellement à des critères d'apparence, en contact direct avec une atmosphère industrielle courante ou des fluides tels que des huiles de coupe ou lubrifiants.

Paliers LNZG/CRLNZG

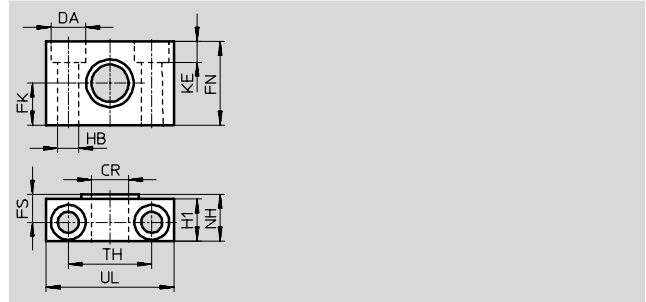
Fiche de données techniques



Palier LNZG

Matériau :
Acier, zingué

Variante CT :
Exempt de cuivre et de PTFE

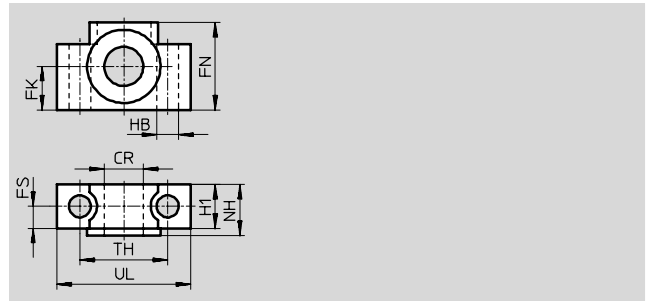
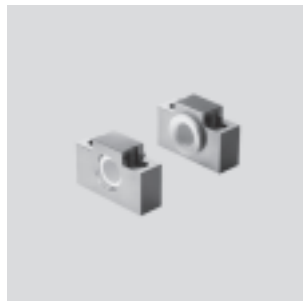


Dimensions et références															
Pour \varnothing [mm]	CR \varnothing	DA \varnothing H13	FK \varnothing	FN	FS	H1	HB \varnothing H13	KE	NH	TH	UL	CRC ¹⁾	Poids [g]	N° pièce	Type
32	12 D11	11	15 ±0,1	30	10,5	15	6,6	6,8	18	32 ±0,2	46	2	125	32 959	LNZG-32
40/50	16 D11	15	18 ±0,1	36	12	18	9	9	21	36 ±0,2	55	2	400	32 960	LNZG-40/50
63/80	20 D11	18	20 ±0,1	40	13	20	11	11	23	42 ±0,2	65	2	480	32 961	LNZG-63/80
100/125	25 D11	20	25 ±0,1	50	16	24,5	14	13	28,5	50 ±0,2	75	2	960	32 962	LNZG-100/125
160/200	32 D11	26	30 ±0,2	60	22,5	36	18	17	40	60 ±0,3	92	2	1 965	35 780	LNZG-160/200
250	40 G7	33	35 ±0,2	70	27,5	45	22	21,5	50	90 ±0,3	140	2	5 500	157 516	LNZG-250
320	50 G7	40	40 ±0,2	80	32,5	55	26	21,5	60	100 ±0,3	150	2	6 580	157 517	LNZG-320

1) Classe de protection anticorrosion 2 selon la norme Festo 940 070
Pièces modérément soumises à la corrosion. Pièces externes visibles dont la surface répond essentiellement à des critères d'apparence, en contact direct avec une atmosphère industrielle courante ou des fluides tels que des huiles de coupe ou lubrifiants.

Palier CRLNZG, acier inoxydable

Matériau :
Acier, fortement allié
Exempt de cuivre et de PTFE



Dimensions et références															
Pour \varnothing [mm]	CR \varnothing D11	FK \varnothing ±0,1	FN	FS	H1	HB \varnothing H13	NH	TH ±0,2	UL	CRC ¹⁾	Poids [g]	N° pièce	Type		
32	12	15	30	10,5	15	6,6	18	32	46	4	200	161 874	CRLNZG-32		
40/50	16	18	36	12	18	9	21	36	55	4	330	161 875	CRLNZG-40/50		
63/80	20	20	40	13	20	11	23	42	65	4	440	161 876	CRLNZG-63/80		
100	25	25	50	16	24,5	14	28,5	50	75	4	740	161 877	CRLNZG-100		

1) Classe de résistance à la corrosion 4 selon la norme Festo 940 070
Pièces fortement soumises à la corrosion. Pièces au contact de fluides agressifs, dans l'industrie agroalimentaire ou chimique, par exemple. Ces applications sont le cas échéant à confirmer par des essais particuliers.

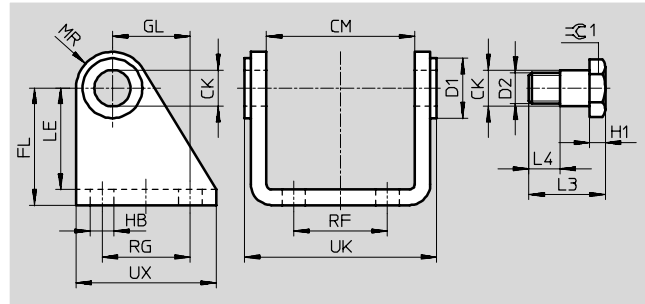
Programme standard

Chapes de pied SBS

Fiche de données techniques

Chape de pied SBS

Matériau :
Acier, zingué



Dimensions et références											
Pour \varnothing	CK	CM	D1	D2	FL	GL	H1	HB	L3	L4	LE
[mm]	\varnothing H8/f7		\varnothing					\varnothing			
32	10	38,1	15	M8x1	35	20	4	7	17,5	6,5	31
40	12	46,1	20	M10x1	40	27	5	9	22	9	36
50	14	57,1	23	M12x1,5	45	30	6	9	27,5	12	39
63	16	70,4	23	M14x1,5	50	34	6	9	32,1	16	44

Pour \varnothing	MR	RF	RG	UK	UX	$\approx \text{C1}$	CRC ¹⁾	Poids	N° pièce	Type
[mm]								[g]		
32	12	20	24	50,1	40	13	2	160	161 612	SBS-32-B
40	13	28	30	60,1	50	17	2	225	161 613	SBS-40-B
50	14	36	34	74,1	54	19	2	380	161 614	SBS-50-B
63	15	42	35	88,1	65	19	2	530	161 615	SBS-63-B

- 1) Classe de résistance à la corrosion 2 selon la norme Festo 940 070
Pièces modérément soumises à la corrosion. Pièces externes visibles dont la surface répond essentiellement à des critères d'apparence, en contact direct avec une atmosphère industrielle courante ou des fluides tels que des huiles de coupe ou lubrifiants.

Chapes de pied CRSBS

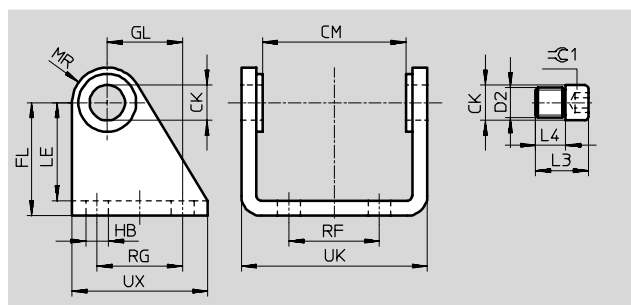
Fiche de données techniques



Chape de pied CRSBS, acier inoxydable

Matériau :

Acier, fortement allié



Dimensions et références											
Pour Ø	CK	CM	D1	D2	FL	GL	H1	HB	L3	L4	LE
[mm]	Ø H8/f7		Ø					Ø			
32	10	38,1	15	M8x1	35	20	4	7	14,5	6,5	31
40	12	46,1	20	M10x1	40	27	5	9	18,5	9	36
50	14	57,1	23	M12x1,5	45	30	6	9	23	12	39
63	16	70,4	23	M14x1,5	50	34	6	9	29	16	44

Pour Ø	MR	RF	RG	UK	UX	⌀C1	CRC ¹⁾	Poids	N° pièce	Type
[mm]							[g]	[g]		
32	12	20	24	50,1	40	5	4	130	162 955	CRSBS-32
40	13	28	30	60,1	50	6	4	200	162 956	CRSBS-40
50	14	36	34	74,1	54	6	4	310	162 957	CRSBS-50
63	15	42	35	88,1	65	8	4	440	162 958	CRSBS-63

1) Classe de résistance à la corrosion 4 selon la norme Festo 940 070

Pièces fortement soumises à la corrosion. Pièces au contact de fluides agressifs, dans l'industrie agroalimentaire ou chimique, par exemple. Ces applications sont le cas échéant à confirmer par des essais particuliers.

Goujons d'assemblage GBS/CRGBS

Fiche de données techniques



Goujon d'assemblage GBS
pour la fixation orientable des actionneurs prévus à cet effet.

Matériau :
Acier cémenté
Exempt de cuivre et de PTFE



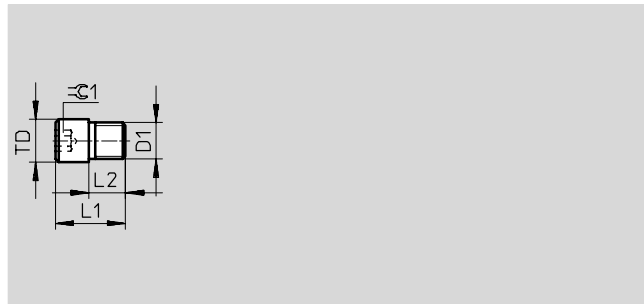
Dimensions et références									
Pour Ø	D1	L1	L2	TD	≅C1	CRC ¹⁾	Poids	N° pièce	Type
[mm]				Ø f8			[g]		
32	M8x1	14,5	6,5 ±0,1	10	5	2	10	9 236	GBS-32
40	M10x1	18,5	9 ±0,1	12	6	2	20	9 237	GBS-40
50	M12x1,5	23	12 ±0,2	14	6	2	40	9 238	GBS-50
63	M14x1,5	29	16 ±0,2	16	8	2	65	9 239	GBS-63

1) Classe de résistance à la corrosion 2 selon la norme Festo 940 070
Pièces modérément soumises à la corrosion. Pièces externes visibles dont la surface répond essentiellement à des critères d'apparence, en contact direct avec une atmosphère industrielle courante ou des fluides tels que des huiles de coupe ou lubrifiants.

Goujons d'assemblage CRGBS, acier inoxydable

pour la fixation orientable des actionneurs prévus à cet effet.

Matériau :
Acier, fortement allié
Exempt de cuivre et de PTFE



Dimensions et références									
Pour Ø	D1	L1	L2	TD	≅C1	CRC ¹⁾	Poids	N° pièce	Type
[mm]				Ø f8			[g]		
32	M8x1	14,5	6,5 ±0,1	10	5	4	10	163 132	CRGBS-32
40	M10x1	18,5	9 ±0,1	12	6	4	20	163 133	CRGBS-40
50	M12x1,5	23	12 ±0,2	14	6	4	40	163 134	CRGBS-50
63	M14x1,5	29	16 ±0,2	16	8	4	65	163 135	CRGBS-63

1) Classe de résistance à la corrosion 4 selon la norme Festo 940 070
Pièces fortement soumises à la corrosion. Pièces au contact de fluides agressifs, dans l'industrie agroalimentaire ou chimique, par exemple. Ces applications sont le cas échéant à confirmer par des essais particuliers.

Ecrous pour rainure NST/NST-HMV

Fiche de données techniques

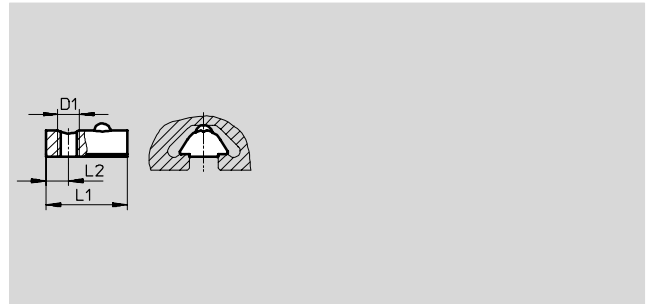
Ecrou pour rainure NST

pour rainure profilée des unités de translation, entraînements et axes linéaires, axes de guidage

Matériau :

Acier traité, non allié

Exempt de cuivre et de PTFE



Dimensions et références						
D1	L1	L2	CRC ¹⁾	Poids	N° pièce	Type
	±0,5			[g]		
M5	12	4	2	3	150 914	NST-5-M5
M6	22,5	6,25	2	11	150 915	NST-8-M6

1) Classe de résistance à la corrosion 2 selon la norme Festo 940 070
Pièces modérément soumises à la corrosion. Pièces externes visibles dont la surface répond essentiellement à des critères d'apparence, en contact direct avec une atmosphère industrielle courante ou des fluides tels que des huiles de coupe ou lubrifiants.

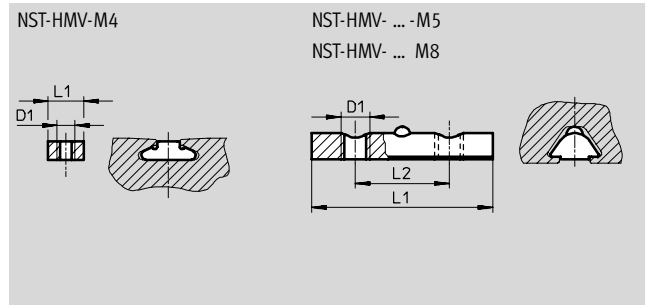
Ecrou pour rainure NST-HMV

pour systèmes multiaxes

Matériau :

Acier traité, non allié

Exempt de cuivre et de PTFE



Dimensions et références						
D1	L1	L2	CRC ¹⁾	Poids	N° pièce	Type
	±0,5			[g]		
M4	–	–	2	2	526 091	NST-HMV-M4
M5	24	12,5	2	7	526 094	NST-HMV-5-2-M5
M8	50	26	2	22	526 093	NST-HMV-8-2-M8

1) Classe de résistance à la corrosion 2 selon la norme Festo 940 070
Pièces modérément soumises à la corrosion. Pièces externes visibles dont la surface répond essentiellement à des critères d'apparence, en contact direct avec une atmosphère industrielle courante ou des fluides tels que des huiles de coupe ou lubrifiants.

Ecrous pour rainure NSTL/NSTH

Fiche de données techniques



Accessoires pour actionneurs
Accessoires de fixation

10.1

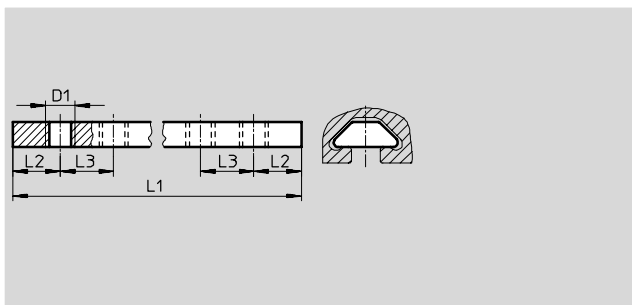
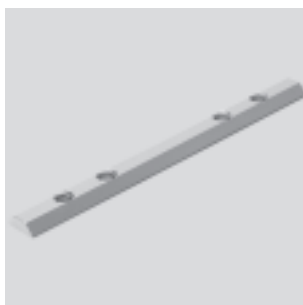
Ecrou pour rainure NSTL

pour chariots des entraînements et axes linéaires, axes de guidage

Matériau :

Acier traité, non allié

Exempt de cuivre et de PTFE



Dimensions et références							
D1	L1 ±0,5	L2	L3	CRC ¹⁾	Poids [g]	N° pièce	Type
M5	100	13	15	2	23	158 410	NSTL-25
M5	128	14	15	2	30	158 411	NSTL-32
M5	166	25	20	2	40	158 412	NSTL-40
M8	199	24	20	2	138	158 413	NSTL-50
M8	229	30	35	2	160	158 414	NSTL-63
M8	319	30	35	2	228	161 356	NSTL-80

- 1) Classe de résistance à la corrosion 2 selon la norme Festo 940 070
Pièces modérément soumises à la corrosion. Pièces externes visibles dont la surface répond essentiellement à des critères d'apparence, en contact direct avec une atmosphère industrielle courante ou des fluides tels que des huiles de coupe ou lubrifiants.

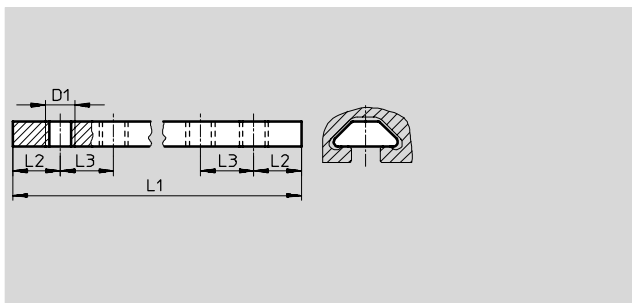
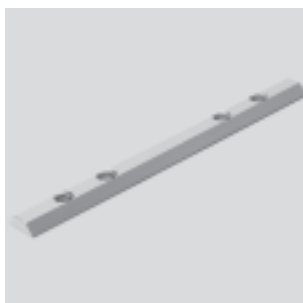
Ecrou pour rainure NSTH

pour chariots de guidage pour charges lourdes HD

Matériau :

Acier traité, non allié

Exempt de cuivre et de PTFE



Dimensions et références							
D1	L1 ±0,5	L2	L3	CRC ¹⁾	Poids [g]	N° pièce	Type
M3	89	15	15	2	7	161 018	NSTH-8
M5	119	15	15	2	28	161 019	NSTH-12
M5	159	25	20	2	38	161 020	NSTH-18
M8	209	25	20	2	146	161 021	NSTH-25
M8	259	30	35	2	184	161 022	NSTH-40

- 1) Classe de résistance à la corrosion 2 selon la norme Festo 940 070
Pièces modérément soumises à la corrosion. Pièces externes visibles dont la surface répond essentiellement à des critères d'apparence, en contact direct avec une atmosphère industrielle courante ou des fluides tels que des huiles de coupe ou lubrifiants.

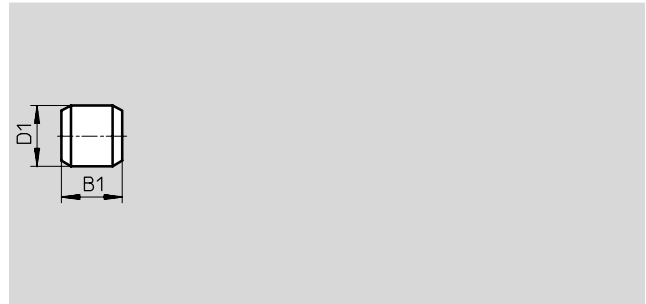
Programme standard

Pions/douilles de centrage

Fiche de données techniques

Pion de centrage ZBS

Matériau :
Acier, inoxydable
Exempt de cuivre et de PTFE

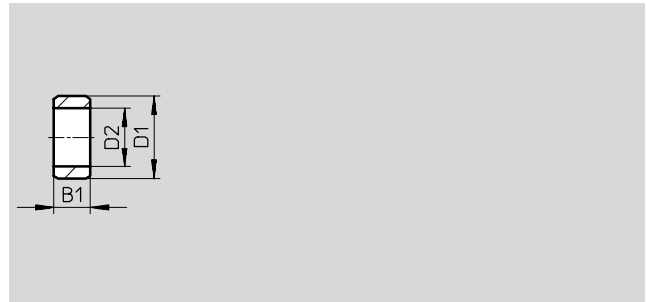


Dimensions et références						
D1	B1	CRC ¹⁾	Poids	N° pièce	Type	PE ²⁾
∅ h8	-0,2		[g]			
2	5	2	1	525 273	ZBS-02	10
5	5	2	1	150 928	ZBS-5	10

- 1) Classe de résistance à la corrosion 2 selon la norme Festo 940 070
Pièces modérément soumises à la corrosion. Pièces externes visibles dont la surface répond essentiellement à des critères d'apparence, en contact direct avec une atmosphère industrielle courante ou des fluides tels que des huiles de coupe ou lubrifiants.
- 2) Quantité par paquet

Douille de centrage ZBH

Matériau :
Acier, inoxydable
Exempt de cuivre et de PTFE



Dimensions et références							
D1	B1	D2	CRC ¹⁾	Poids	N° pièce	Type	PE ²⁾
∅ h7	-0,2	∅		[g]			
5	2,4	3,2	2	1	189 652	ZBH-5	10
7	3	5,3	2	1	186 717	ZBH-7	10
9	4	6,4	2	1	150 927	ZBH-9	10
12	5	10,3 +0,1	2	1	189 653	ZBH-12	10
15	6	12,4	2	3	191 409	ZBH-15	10

- 1) Classe de résistance à la corrosion 2 selon la norme Festo 940 070
Pièces modérément soumises à la corrosion. Pièces externes visibles dont la surface répond essentiellement à des critères d'apparence, en contact direct avec une atmosphère industrielle courante ou des fluides tels que des huiles de coupe ou lubrifiants.
- 2) Quantité par paquet

Fixations centrales/cache-rainure

Fiche de données techniques

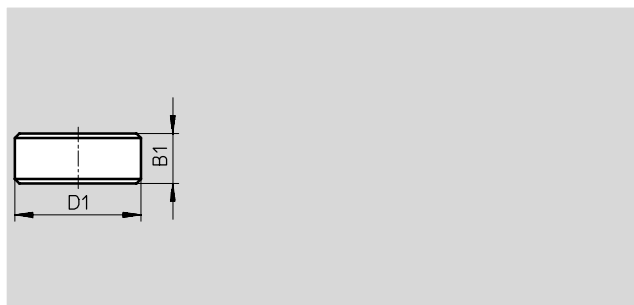


Accessoires pour actionneurs
Accessoires de fixation

10.1

Fixation centrale SLZZ

Matériau :
Acier, inoxydable
Exempt de cuivre et de PTFE



Dimensions et références					
D1	B1	CRC ¹⁾	Poids	N° pièce	Type
∅			[g]		
h8	-0,2				
14	5	2	21	150 900	SLZZ-16/10
25	5,5	2	40	150 901	SLZZ-25/16
25	5,5	2	84	150 904	SLZZ-50/40

1) Classe de résistance à la corrosion 4 selon la norme Festo 940 070
Pièces fortement soumises à la corrosion. Pièces au contact de fluides agressifs, dans l'industrie agroalimentaire ou chimique, par exemple. Ces applications sont à confirmer, le cas échéant, par des essais particuliers.

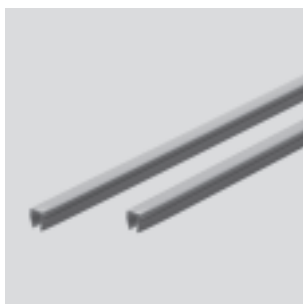
Cache-rainure ABP

pour rainures de fixation

Cache-rainure ABP-5-S

pour rainures de capteur

Matériau :
Acrylbutadiène-styrène



Références					
Type de rainure	Longueur	Poids	N° pièce	Type	PE ¹⁾
	[m]	[g]			
Rainure de fixation	0,5	16	151 681	ABP-5	2
	0,5	42	151 682	ABP-8	2
Rainure de capteur	0,5	15	151 680	ABP-5-S	2

1) Quantité par paquet

Programme standard