

- Guidage précis et rigide
- Flexibilité élevée
- Amortissement de fin de course ajustable

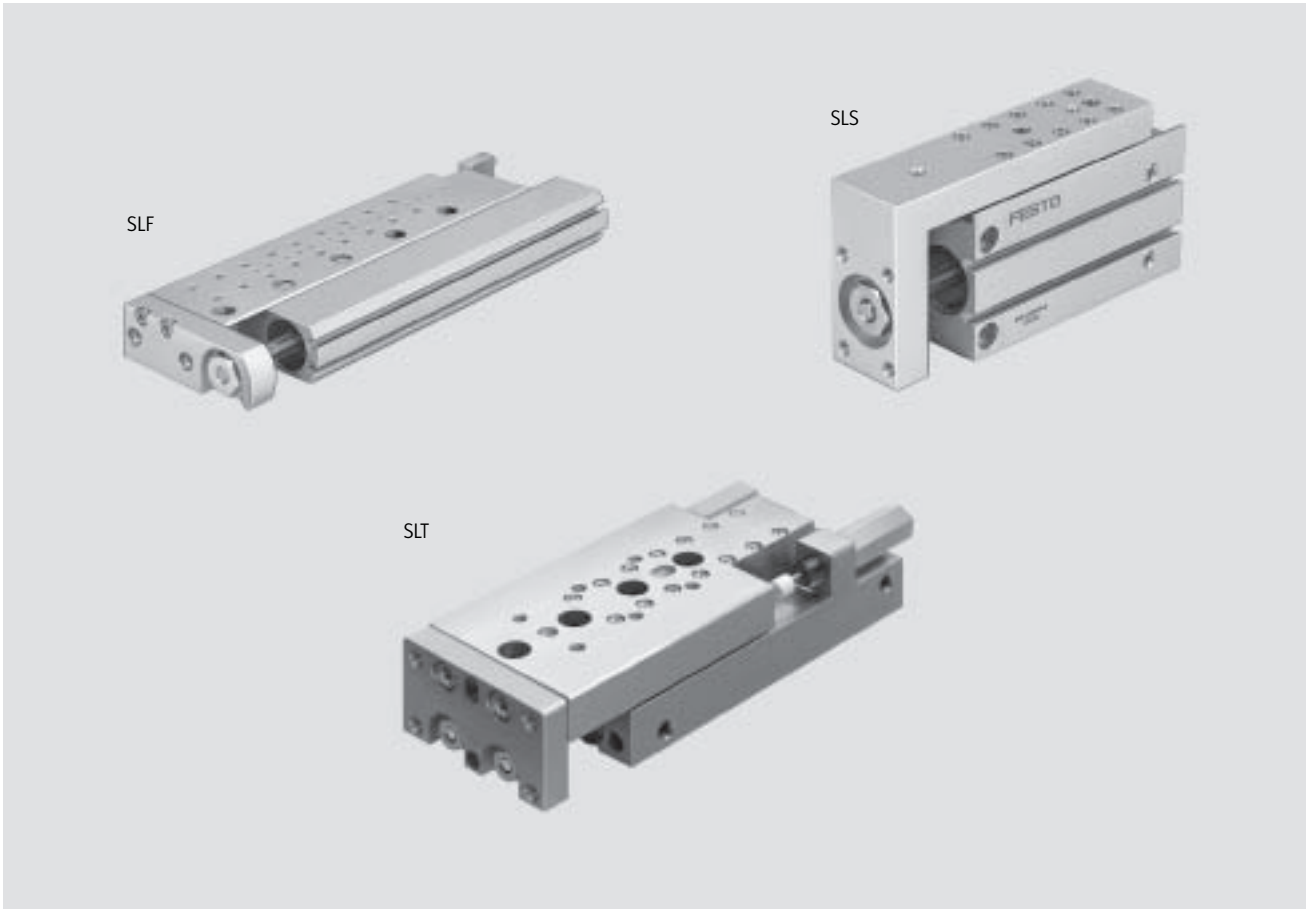
Mini-chariots SLT/SLS/SLF

Caractéristiques

FESTO

Actionneurs à guidage linéaire
Chariot

6.1



SLT/SLS/SLF

- Actionneurs à double effet
- Guidage précis et rigide
- Grande souplesse d'utilisation grâce à différentes possibilités de fixation et de montage, notamment sur :
 - Corps de base de l'actionneur
 - Chariot
 - Plaque avant
- Plusieurs raccords pneumatiques
- Capteurs intégrables

SLT

- Puissant
- Peu encombrant avec prise d'air à l'arrière
- Actionneur extrêmement compact avec des systèmes d'amortissement intégrés dans la section
- Deux systèmes d'amortissement de fin de course ajustables :
 - éléments d'amortissement élastiques
 - amortisseurs hydrauliques
- Possibilités d'adaptation variées par rapport aux :
 - Actionneurs
 - Pincés
- Produit système pour la manipulation et l'assemblage

SLS

- Conception étroite
- Amortissement de fin de course intégré :
 - éléments d'amortissement élastiques

SLF

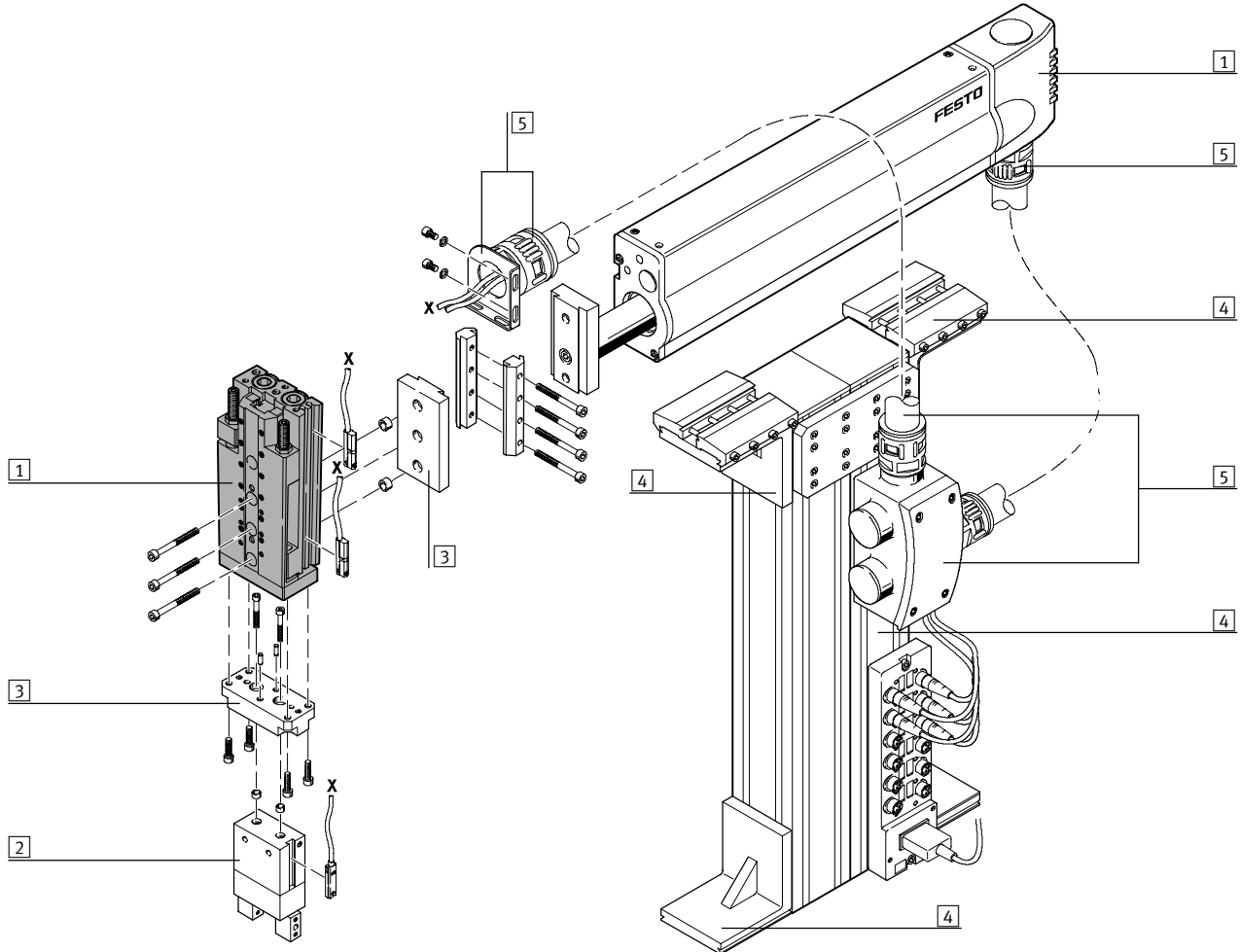
- Conception plate
- Amortissement de fin de course ajustable
 - éléments d'amortissement élastiques
- Multiples possibilités d'adaptation par rapport aux :
 - Actionneurs
- Produit système pour la manipulation et l'assemblage

Mini-chariots SLT/SLS/SLF

Exemple de système



Produit système pour la manipulation et l'assemblage



Actionneurs à guidage linéaire
Chariot

6.1

Éléments de système et accessoires		
	Description sommaire	→ Page
1	Actionneurs	Possibilités de combinaisons multiples dans le cadre de la technique de manipulation et d'assemblage Tome 1 www.festo.fr
2	Pinces	Possibilités de variation multiples dans le cadre de la technique de manipulation et d'assemblage Tome 1 www.festo.fr
3	Adaptateur	Pour assemblages actionneur/actionneur et actionneur/pince Tome 5 www.festo.fr
4	Éléments de base	Profilés et raccords de profilés, ainsi que liaisons profilé/actionneur Tome 5 www.festo.fr
5	Composants d'installation	Pour la pose ordonnée et sécurisée de câbles électriques et de tuyaux Tome 5 www.festo.fr
-	Axes	Possibilités de combinaisons multiples dans le cadre de la technique de manipulation et d'assemblage Tome 5 www.festo.fr
-	Moteurs	Servomoteurs et moteurs pas à pas, avec ou sans réducteur Tome 5 www.festo.fr

Mini-chariots SLT/SLS/SLF

Caractéristiques



Actionneur

Les mini-chariots SLF/SLS/SLT sont entraînés par des vérins à double effet.

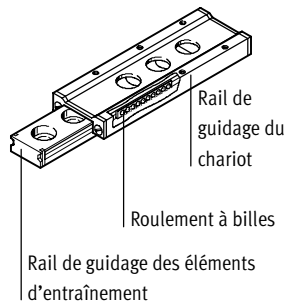
SLF/SLS : par un piston

SLT : par deux pistons

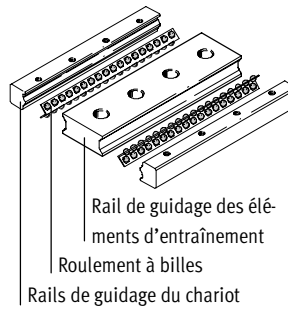
Guidage

Le chariot se déplace dans un guidage à billes précontraint, sans jeu, précis et rigide, capable de supporter des charges et des couples élevés.

SLF-/SLS-/SLT-6/10/16

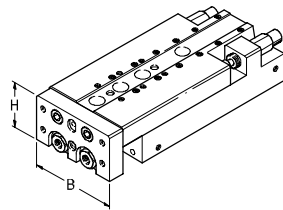


SLT-20/25



Mini-chariots puissants

SLT

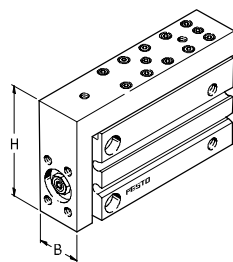


Piston \varnothing largeur (l) x hauteur (H)

2x 6 mm	35	x	20 mm
2x 10 mm	50	x	30 mm
2x 16 mm	66	x	40 mm
2x 20 mm	85	x	49 mm
2x 25 mm	104	x	60 mm

Mini-chariots étroits

SLS

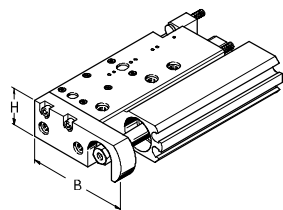


Piston \varnothing largeur (l) x hauteur (H)

6 mm	16	x	39 mm
10 mm	20	x	45 mm
16 mm	24	x	51 mm

Mini-chariots plats

SLF



Piston \varnothing largeur (l) x hauteur (H)

6 mm	46	x	11 mm
10 mm	48	x	15 mm
16 mm	62	x	21 mm

Mini-chariots SLT/SLS/SLF

Caractéristiques



Polyvalence

de par

- Fixation
- Montage
- Raccord pneumatique
- Amortissement de fin de course
- Capteurs

- 1** Surface de fixation :
Des trous traversants et taraudés permettent une fixation directe de l'actionneur (avec les vis et douilles de centrage ZBH correspondantes).
- 2** Surface de montage :
Des trous taraudés dans le chariot et l'étrier permettent une fixation directe (avec les vis et les douilles de centrage ZBS/ZBH correspondantes) des charges et des dispositifs (p. ex. SLT : actionneurs rotatifs et pinces).

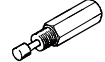
- 3** Plusieurs raccords pneumatiques

- 4** Systèmes d'amortissement de fin de course ajustables :

¹⁾ éléments d'amortissement élastiques pour mini-chariots SLF/SLT

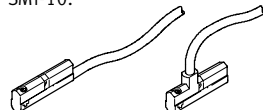


²⁾ amortisseurs hydrauliques YSRT comportant un six pans creux à l'arrière pour un ajustement optimal de la butée de fin de course des mini-chariots SLT-...-A-CC-B



- 5** Capteurs intégrables

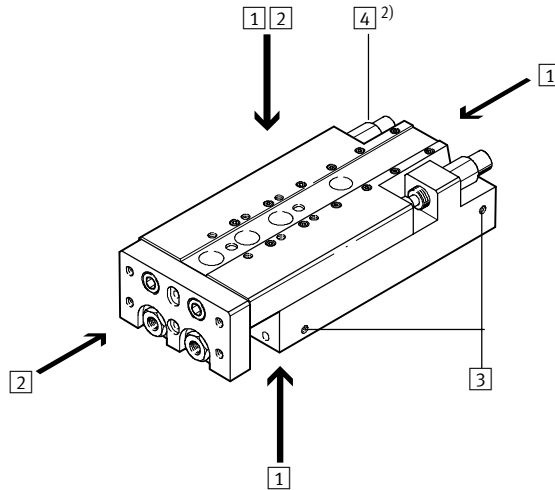
Rainures pour un ou plusieurs capteurs de proximité SME/SMT-10.



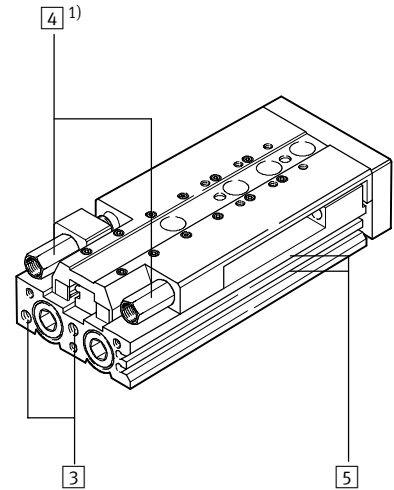
Pour la détection peu encombrante et fiable des positions du piston. Les capteurs de proximité se fixent et se déplacent librement dans les rainures prévues à cet effet.

SLT

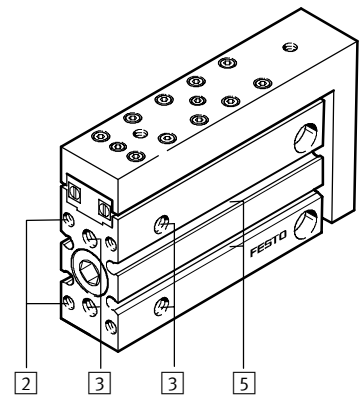
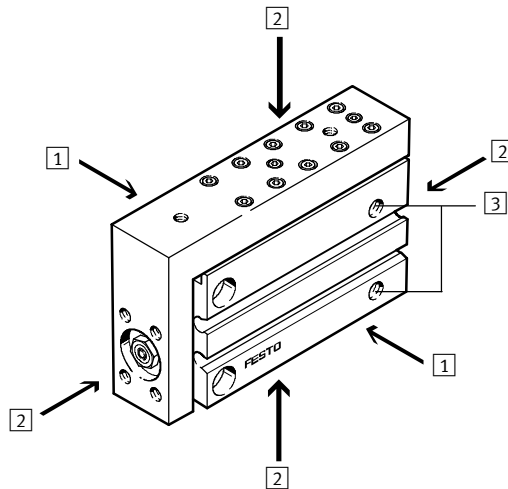
SLT-...-CC-B



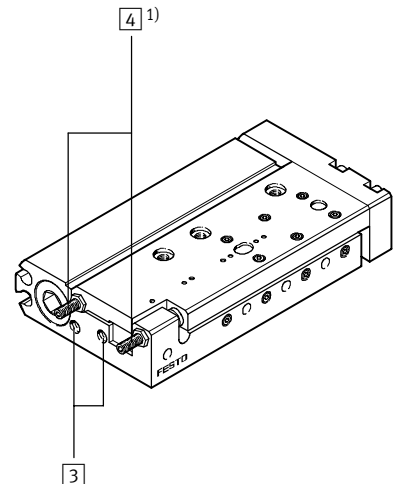
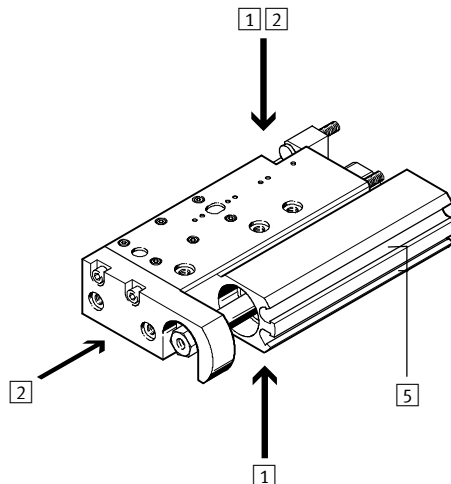
SLT-...-P-A



SLS



SLF



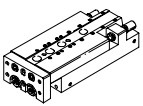
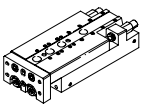
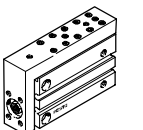
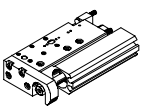
Mini-chariots SLT/SLS/SLF

Fourniture



Actionneurs à guidage linéaire
Chariot

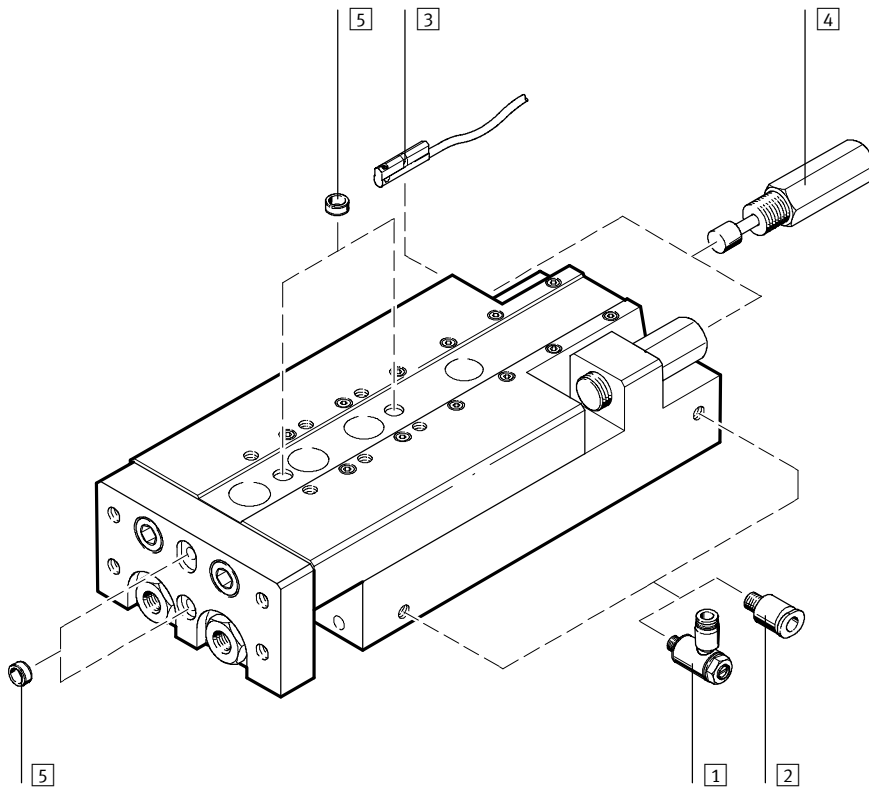
6.1

Fonction	Version	Piston \varnothing [mm]	Course [mm]	Amortissement		Détection de position	→ Page
				éléments d'amortissement élastiques	amortisseurs hydrauliques		
à double effet	Modèle puissant, SLT...-P-A						
		6, 10, 16, 20, 25	10, 20, 30, 40, 50, 80, 100, 125, 150, 200	■	-	■	1 / 6.1-7
	Modèle puissant, SLT...-A-CC-B						
		10, 16, 20, 25	30, 40, 50, 80, 100, 125, 150, 200,	-	■	■	1 / 6.1-7
	Modèle étroit, SLS...-P-A						
	6, 10, 16	5, 10, 15, 20, 25, 30	■	-	■	1 / 6.1-21	
Modèle plat, SLF...-P-A							
	6, 10, 16	10, 20, 30, 40, 50, 80	■	-	■	1 / 6.1-29	

Mini-chariots SLT

Périphérie

FESTO



Accessoires		
	Description sommaire	→ Page
1	Limiteur de débit unidirectionnel GRLA	pour le réglage de la vitesse 1 / 6.1-38
2	Raccord enfichable QS	pour le raccordement de tuyaux pneumatiques à diamètre extérieur calibré selon CETOP RP54 P Tome 3 www.festo.fr
3	Capteurs de proximité SME-10	Rainures pour un ou plusieurs capteurs de proximité 1 / 6.1-39
4	Amortisseur YSRT	Amortisseurs YSRT en option 1 / 6.1-38
5	Pion/douille de centrage ZBS/ZBH	pour le centrage de la charge et des équipements 1 / 6.1-38

Mini-chariots SLT

Désignations



SLT – 16 – 80 – P – A

Type	
A double effet	
SLT	Mini-chariots
Piston Ø [mm]	
Course [mm]	
Amortissement	
P	Amortissement élastique, non réglable
Détection de position	
A	par capteur de proximité

SLT – 16 – 80 – A – CC – B

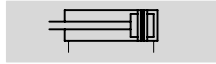
Type	
A double effet	
SLT	Mini-chariots
Piston Ø [mm]	
Course [mm]	
Détection de position	
A	par capteur de proximité
Amortissement	
CC	amortisseurs linéaires, autoréglables
Version	
B	Série B

Mini-chariots SLT

Fiche de données techniques

FESTO

Fonction



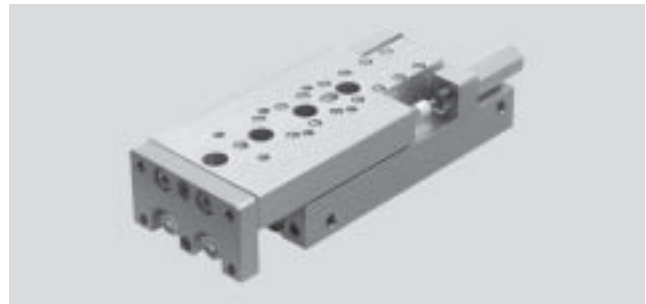
www.festo.com/fr/Service_de_rechanges

- - Diamètre
6 ... 25 mm



Service réparation

- - Course
10 ... 200 mm



Actionneurs à guidage linéaire
Chariot

6.1

Caractéristiques techniques générales					
Piston Ø	6	10	16	20	25
Raccord pneumatique	M5			G1/8	
Conception	Chariot guidé				
Guidage	Tiges de piston parallèles sur roulement à billes				
Amortissement	P	non réglable des deux côtés			
	CC	autoréglable des deux côtés			
Détection de position	par capteur de proximité				
Mode de fixation	avec alésage traversant				
	avec taraudage				
Position de montage	indifférente				
Fin de course réglable	par butée de fin de course [mm]	7	4	12	
	par amortisseur [mm]	-	4	5	12
Longueur d'amortissement avec amortisseurs [mm]	-	5		8	12
Vitesse d'impact max. [m/s]	0,5 ¹⁾		0,8		
Vitesse de rentrée max. [m/s]	0,5 ¹⁾		0,8		
Précision de répétitivité ²⁾ [mm]	-		0,02		

1) Doit être limité de l'extérieur.

2) Dans le cas de SLT-...-CC

Conditions d'exploitation et d'environnement					
Piston Ø	6	10	16	20	25
Fluide de service	Air comprimé sec, lubrifié ou non lubrifié				
Pression de service [bar]	1,5 ... 10		1 ... 10		
Température ambiante ¹⁾ [°C]	-20 ... +60				
Résistance à la corrosion ²⁾	1				

1) Tenir compte de la plage d'utilisation des capteurs de proximité

2) Classe de protection anticorrosion 1 selon la norme Festo 940 070

Pièces peu soumises à la corrosion. Protection pour le transport et le stockage. Pièces dont la surface ne doit pas répondre essentiellement à des critères d'apparence, pièces non visibles ou sous capotage p. ex.

Forces [N] et énergie d'impact [Nm]						
Piston Ø	6	10	16	20	25	
Poussée théorique sous 6 bars, avance	34	94	242	376	590	
Poussée théorique sous 6 bars, recul	25	79	218	317	495	
Énergie d'impact max. aux fins de course ¹⁾	Amortissement P ²⁾	0,016	0,1	0,3	0,4	0,5
	Amortisseur ²⁾	-	1	2	3	10

1) Pour le calcul des énergies d'amortissement de fin de course, il faudra tenir compte des masses déplacées sur le chariot.

2) Veuillez également consulter les diagrammes représentant la vitesse du piston en fonction de la charge utile → 1 / 6.1-11.

Mini-chariots SLT

Fiche de données techniques

FESTO

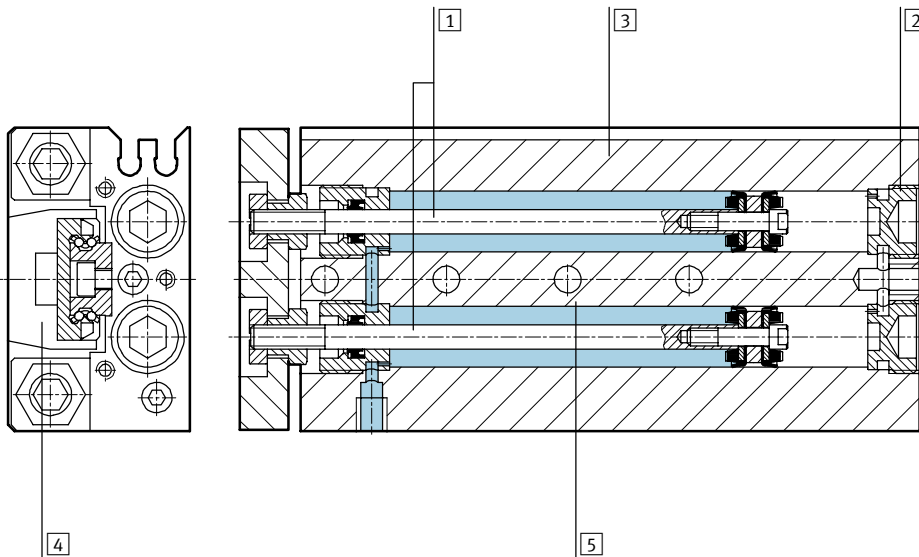
Actionneurs à guidage linéaire
Chariot

6.1

Poids [g]						
Piston∅		6	10	16	20	25
Poids du produit en fonction de la course	10 mm	177	365	635	1192	1905
	20 mm	194	365	630	1182	1890
	30 mm	210	398	665	1173	1900
	40 mm	235	421	725	1260	2047
	50 mm	270	480	815	1396	2197
	80 mm	–	631	1075	1820	2762
	100 mm		–	1280	2138	3182
	125 mm			1540	2535	3714
	150 mm			1665	2933	4243
	200 mm			–	3728	5300
Masse déplacée en fonction de la course	10 mm	39	134	265	530	880
	20 mm	45				
	30 mm	56	153	286		
	40 mm	61	165	330	580	970
	50 mm	76	195	390	635	1043
	80 mm	–	270	550	780	1272
	100 mm		–	640	910	1460
	125 mm			735	1007	1695
	150 mm			830	1104	1950
	200 mm			–	1201	2393

Matériaux

Coupe fonctionnelle



Mini-chariots	
1	Tige de piston Acier, fortement allié
2	Culasse Alliage d'aluminium anodisé
3	Corps Alliage d'aluminium anodisé
4	Chariot Alliage d'aluminium anodisé
5	Guidage Acier traité
–	Joint Caoutchouc thermoplastique, caoutchouc nitrile hydrogéné, caoutchouc nitrile
	Remarque sur les matériaux Exempt de cuivre et de PTFE

Mini-chariots SLT

Fiche de données techniques



Vitesse de piston v en fonction de la charge utile m

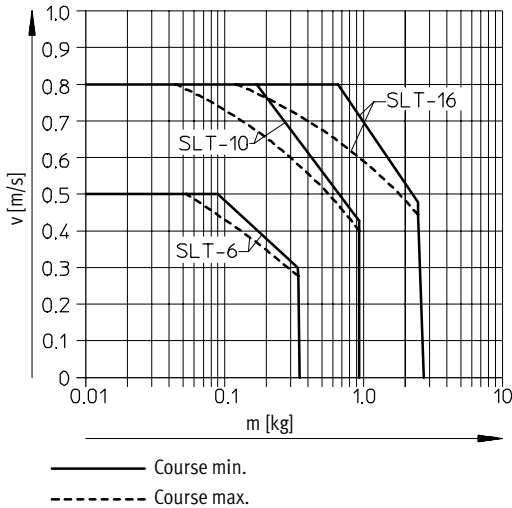
Les valeurs de vitesse en fonction de la charge utile figurant dans ces

diagrammes ne doivent en aucun cas être dépassées, sous peine de

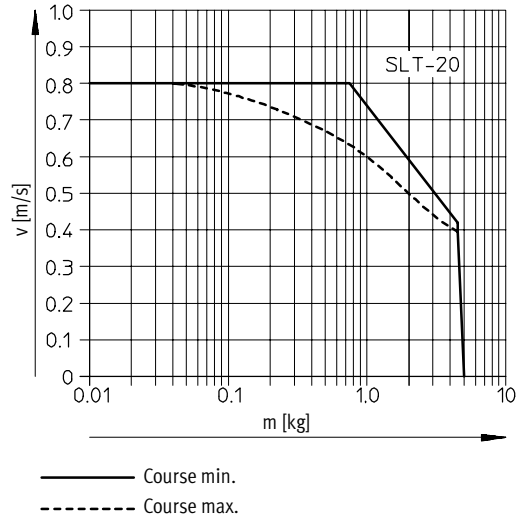
détérioration de l'actionneur du fait de l'énergie d'impact cinématique ou

de l'énergie résiduelle au niveau des fins de course.

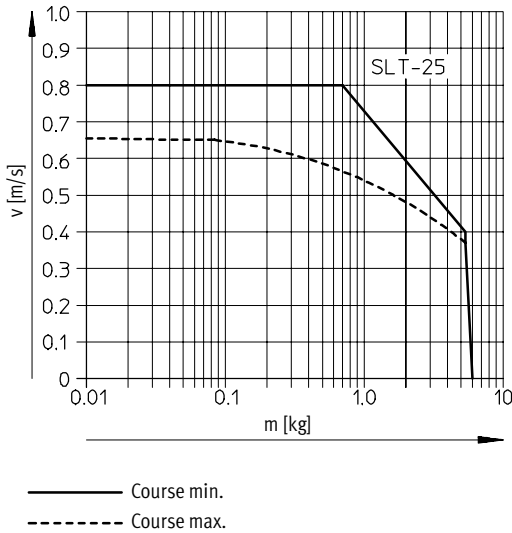
SLT-6/-10/-16-...-P-A



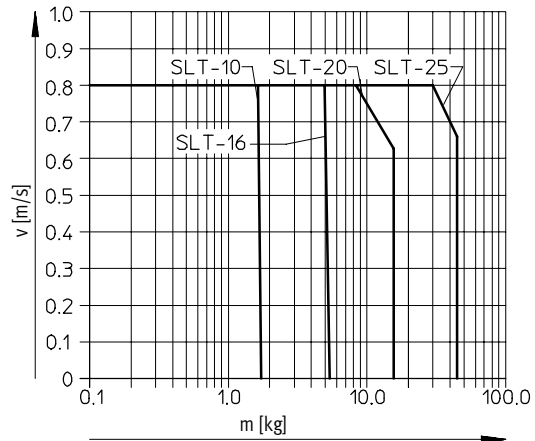
SLT-20-...-P-A



SLT-25-...-P-A



SLT-10/-16/-20/-25-...-A-CC-B



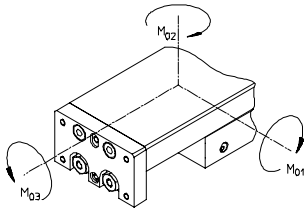
Nota
 Dans le cas de mini-chariots SLT à amortisseurs, la vitesse ne doit pas être inférieure à 0,1 m/s, sinon les amortisseurs s'useront plus vite.

Mini-chariots SLT

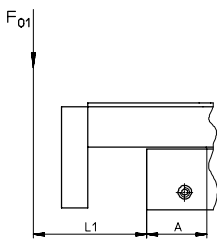
Fiche de données techniques



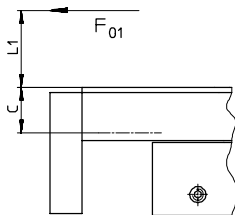
Charges admissibles statiques/dynamiques



Couples axiaux

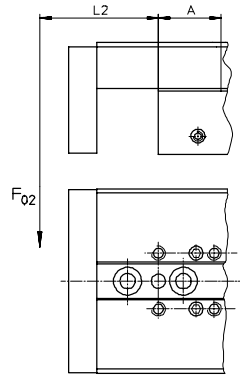


$$F_{01} \leq \frac{M_{01adm.}}{L_1 + A}$$

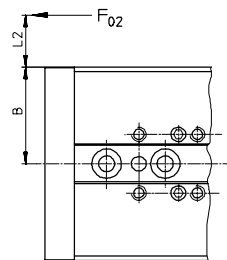


$$F_{01} \leq \frac{M_{01adm.}}{L_1 + C}$$

Couples radiaux

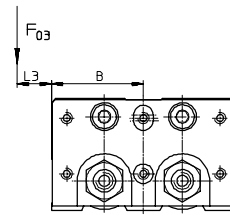


$$F_{02} \leq \frac{M_{02adm.}}{L_2 + A}$$

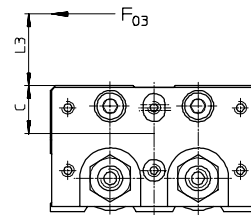


$$F_{02} \leq \frac{M_{02adm.}}{L_2 + B}$$

Couples transversaux



$$F_{03} \leq \frac{M_{03adm.}}{L_3 + B}$$



$$F_{03} \leq \frac{M_{03adm.}}{L_3 + C}$$

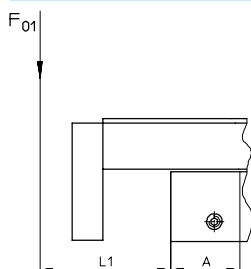
Charge combinée

La condition énoncée par l'équation des moments sous charge combinée ci-contre doit être remplie :

$$\frac{M_1}{M_{1adm.}} + \frac{M_2}{M_{2adm.}} + \frac{M_3}{M_{3adm.}} \leq 1$$

Exemple de calcul

Charge statique



Soit :

- Mini-chariot = SLT-16
- Course = 30 mm
- Bras de levier L_1 = 0,040 m
- Couple $M_{01 adm.}$ = 18 Nm
- Fact. de correction A = 20,7 mm = 0,0207 m

Il faut trouver :

$$F_{01} \leq \frac{M_{01adm.}}{L_1 + A}$$

Calcul :

$$F_{01} \leq \frac{18 \text{ Nm}}{0,040 \text{ m} + 0,0207 \text{ m}}$$

$$F_{01} \leq 296,54 \text{ N}$$

Mini-chariots SLT

Fiche de données techniques



Charges admissibles								Facteurs de correction						
Piston∅ [mm]	Course [mm]	statique			dynamique			A [mm]	B [mm]	C [mm]				
		M ₀₁ [Nm]	M ₀₂ [Nm]	M ₀₃ [Nm]	M ₀₁ [Nm]	M ₀₂ [Nm]	M ₀₃ [Nm]							
6														
	20	3	3	3	1,1	1,1	0,7	12,5	17,5	7,2				
	30				0,7	0,7		4			0,9	0,5	13,5	
	40				0,9	0,9							16	
	50			8	8	5	1,4	1,4			21,2			
10														
	10	6	6	8	2,1	2,1	1,6	14,2	25	11,8				
	20				1,7	1,7		10			2,5	1,4	19,2	
	30	2,5	2,5	13	3,1	1,4	24,2							
	40	2,2	2,2					1,3						
	50	16	16	17	3,1	3,1	1,4	24,2						
	80	27	27	17	4,3	4,3	1,5	31,7						
16														
	10	18	18	19	6,1	6,1	4,2	20,7	33	15,3				
	20				4,7	4,7		20			4,6	2,8	24	
	30				4,2	4,2								27
	40				3,8	3,8		3,0						
	50	21	21	20	4,6	4,6	2,8	24						
	80	34	34	27	6	6	6	31						
	100	60	60	36	9,1	9,1	3,2	41						
	125	109	109	49	12,6	12,6	3,5	54						
	150													
20														
	10	45	45	73	16	16	18	25	42,5	16,8				
	20				13	13					101	14	14	11
	30				11	11								
	40				10	10					148	37	37	17
	50				9	9								
	80				90	90					101	14	14	11
	100	119	119	123	18	18	18	41,7						
	125	156	156	148	37	37	17	31,5						
	150	199	199		47	47		39,5						
	200	270	270		64	64		53						
25														
	10	75	75	88	19	19	21	29,7	52	23				
	20				16	16					101	14	14	11
	30				14	14								
	40				13	13					148	37	37	17
	50				12	12								
	80				90	90					101	14	14	11
	100	119	119	123	18	18	18	41,7						
	125	156	156	148	37	37	17	31,5						
	150	199	199		47	47		39,5						
	200	270	270		64	64		53,5						

Mini-chariots SLT

Fiche de données techniques



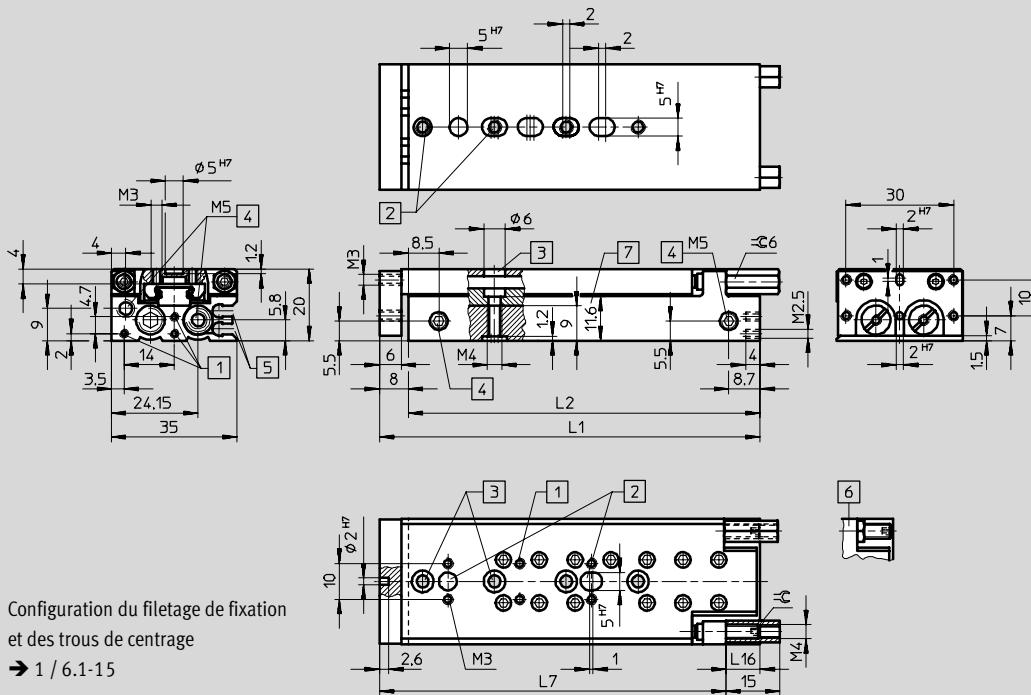
Actionneurs à guidage linéaire
Chariot

6.1

Dimensions

Piston $\varnothing 6$ mm

Téléchargement des données de CAO → www.festo.fr/engineering



Configuration du filetage de fixation et des trous de centrage

→ 1 / 6.1-15

- | | | | |
|--|---|--|---|
| 1] Filetage de fixation | 3] Trous traversants pour la fixation de l'actionneur | 5] Rainures pour capteur de proximité SME-/SMT-10 | 7] Longueur du trou traversant pour les vis de fixation |
| 2] Trous de centrage (douilles de centrage comprises dans la fourniture) | 4] Raccords d'air comprimé | 6] Des contre-écrous plats sont compris dans la fourniture mais non montés | |

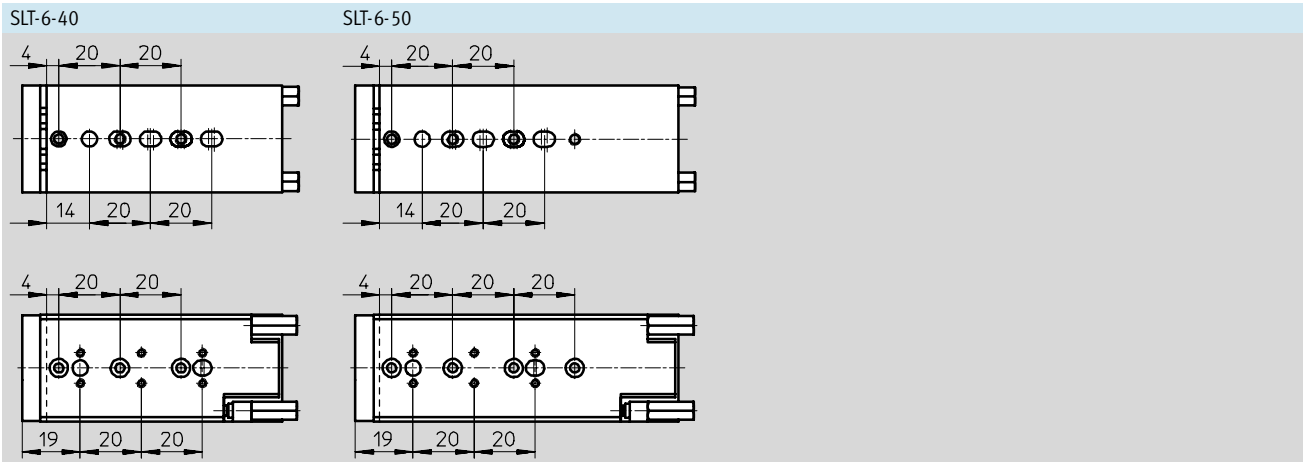
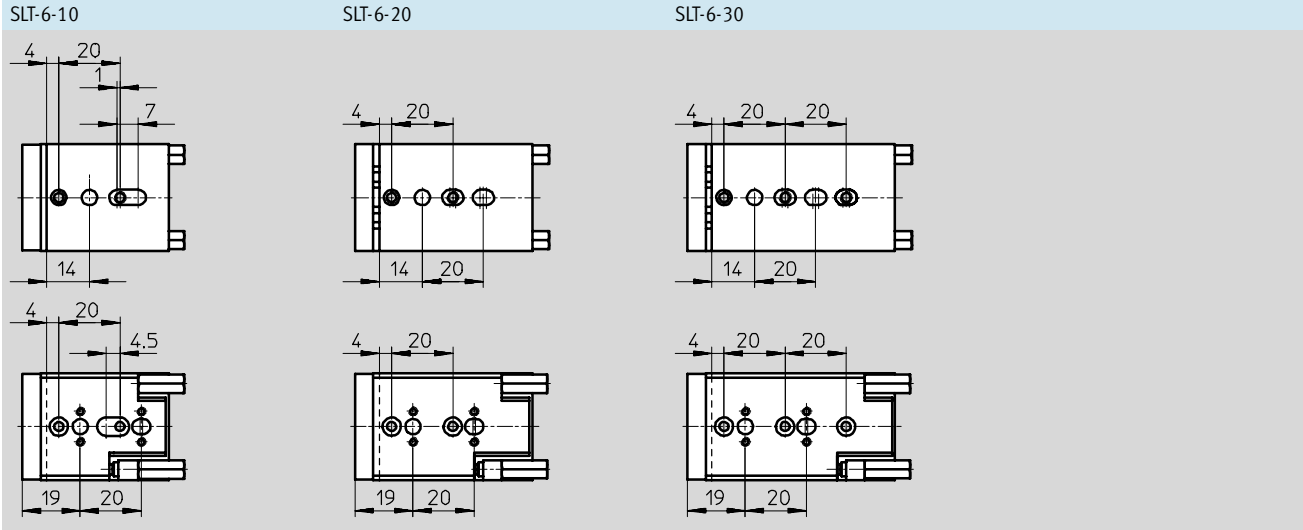
\varnothing	Course	L1	L2	L16	$\pm C$
[mm]	[mm]			1)	1)
6	10	48	40	14	2
	20	58	50		
	30	68	60		
	40	85	77		
	50	106	98		

1) avec amortissement élastique de fin de course

Mini-chariots SLT

Fiche de données techniques

Configuration du filetage de fixation et des trous de centrage



Mini-chariots SLT

Fiche de données techniques



Dimensions Téléchargement des données de CAO → www.festo.fr/engineering
 Piston Ø 10...-25 mm

Configuration du filetage de fixation et des trous de centrage
 → 1 / 6.1-18

- 1 Filetage de fixation
- 2 Trous de centrage (douilles de centrage comprises dans la fourniture)
- 3 Trous traversants pour la fixation de l'actionneur
- 4 Raccords d'air comprimé
- 5 Rainures pour capteur de proximité SME-/SMT-10
- 6 Des contre-écrous plats sont compris dans la fourniture mais non montés
- 7 Longueur du trou traversant pour les vis de fixation

Ø	B1	B2	B4	B5	B6	B7	B8	B9	B10	D1	D2	D3	D4	D5	D6	D7
[mm]						H7	H7	H7			Ø	Ø			Ø	H7
10	50	5,5	10	30	40	5	7	5	20	M5	8	7	M3	M4	5	M3
16	66	6,5	8	50	55	7	9			M6	10	9	M5	M5	7	M4
20	85	7	15	55	70	9	12	9	40	M8	11	12			9	M5
25	104	8	12	80	80	12		12					M6	M6	12	M6

Ø	D8	D9	D10	EE	H1	H2	H3	H4	H5	H6	H7	H8	H9	H10	H11	H12
[mm]	Ø										H7					
10	5	M4	M8x1	M5	30	9,4	5,5	11	20	2	4	10	5	15,15	5,5	1,5
16	5	M5	M10x1		40	13	6,5	13			4,5	15	13	20	6,5	1,5
20	9		M12x1	G ¹ / ₈	49	19,5	9	19,7			6	19	16	30,5	9	2,5
25	12	M6	M16x1	G ¹ / ₈	60	21	10	21	40		5	25	10	34,5	10	1,5

Mini-chariots SLT

Fiche de données techniques

FESTO

∅	Course	L1	L2	L3	L4	L7	L8	L9	L10	L14	L15
[mm]	[mm]									min.	
10	10	72	62	7	11,7	62,5	15	8	10	2	25
	20	72									
	30	82	72								
	40	92	82			25					
	50	112	102								
	80	162	152								
16	10	80	68	6,7	14,2	63,5	22	10	12	2	32
	20										
	30	87	75				70,5				
	40	97	85			80,5					
	50	112	100								
	80	158	146			134,5	28				
	100	199	187								
	125	257	245								
	150	282	270			8,2	16,6				
					258,5						
20	10	97	85	11,5	15,2	74	28	10	12	2	25
	20										
	30										
	40	107	95			84	37				
	50	122	110								
	80	167	155								
	100	203	191			171	59				
	125	262	250								
	150	302	290								
	200	377	365			10,3	17,5				
					249						
					323						
25	10	108	94	10,7	18,7	88,5	25	12	14	2	30
	20										
	30										
	40	118	104			92,5	34				
	50	131	117								
	80	177	163								
	100	210	196			159,5	57				
	125	264	250								
	150	304	290								
	200	379	365			10	21,5				
					252,5						
					328,5						

∅	L16		L17	T1	T2	T3	T4	T5	T6	⊕ 1	⊕ 2	
	1)	2)									1)	2)
[mm]			min.									
10	21,7	8	1	12	1,5	1,3	7	8	1,2	10	2,5	4
16	23,5	16		16	2,1	1,6	10	7		13	3	5
20	34	17,5		20	2,6	2,1		10	2,1	15	4	6
25	49,5	18				2,6	12	11	2,6	19	5	8

- 1) avec amortisseurs hydrauliques
2) avec amortissement élastique

Mini-chariots SLT

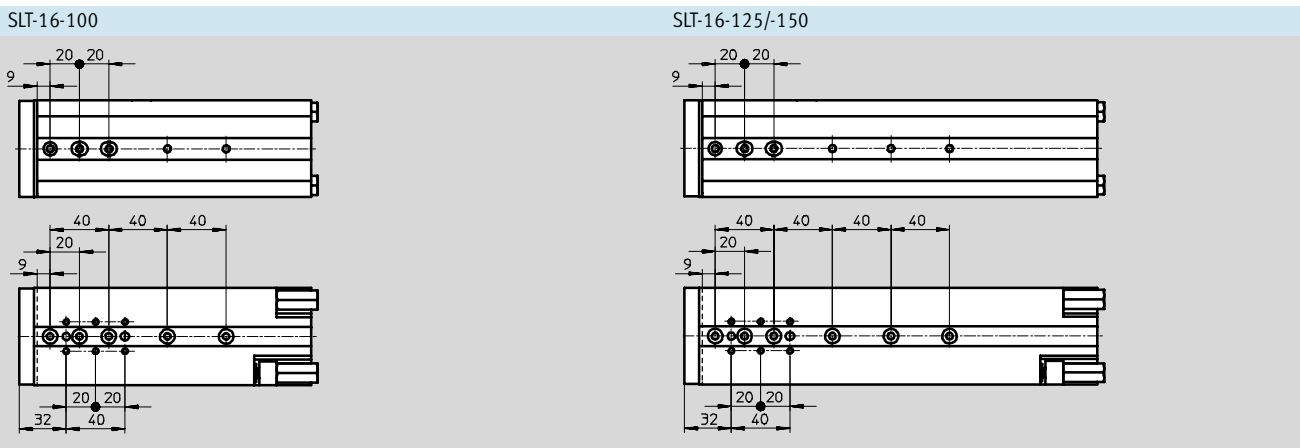
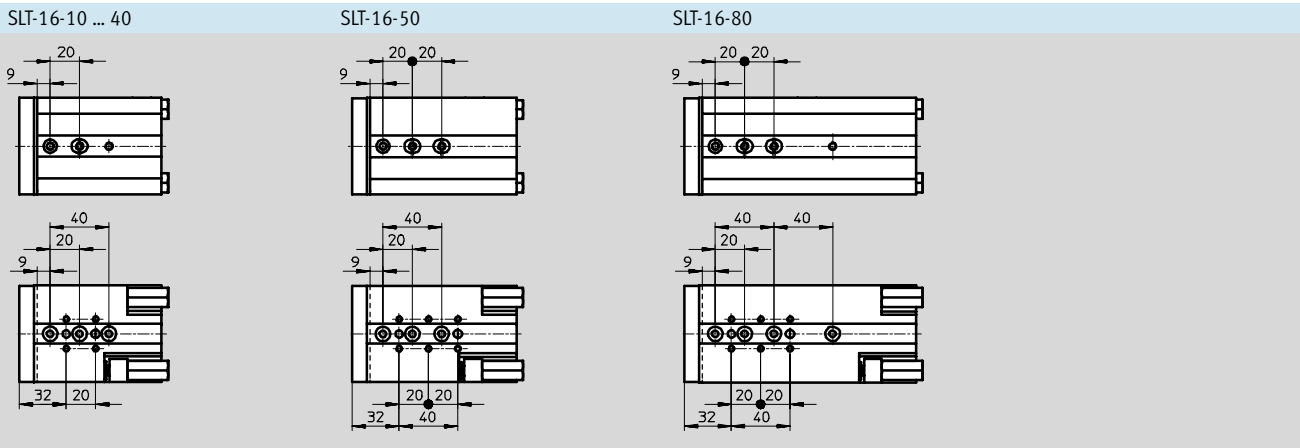
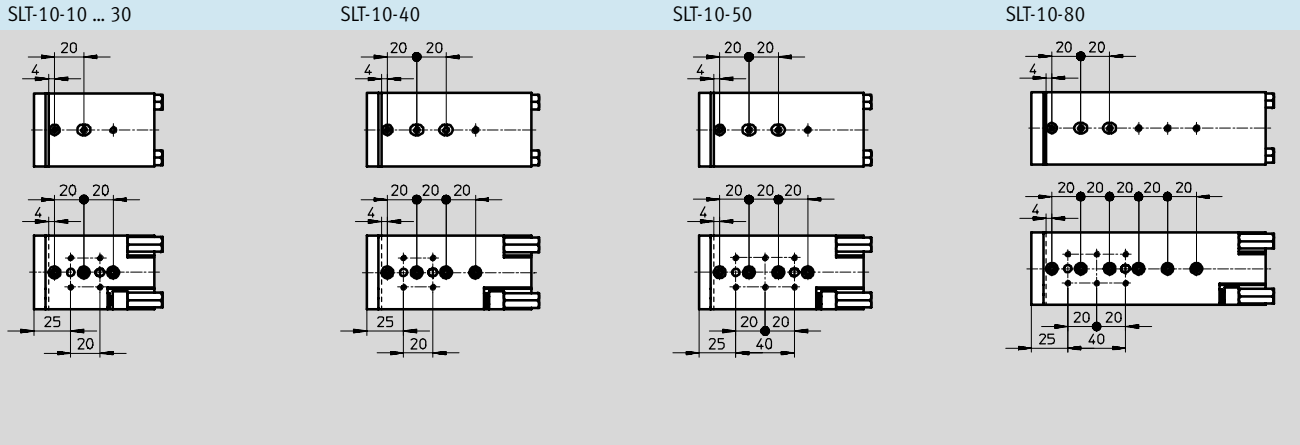
Fiche de données techniques



Actionneurs à guidage linéaire
Chariot

6.1

Configuration du filetage de fixation et des trous de centrage

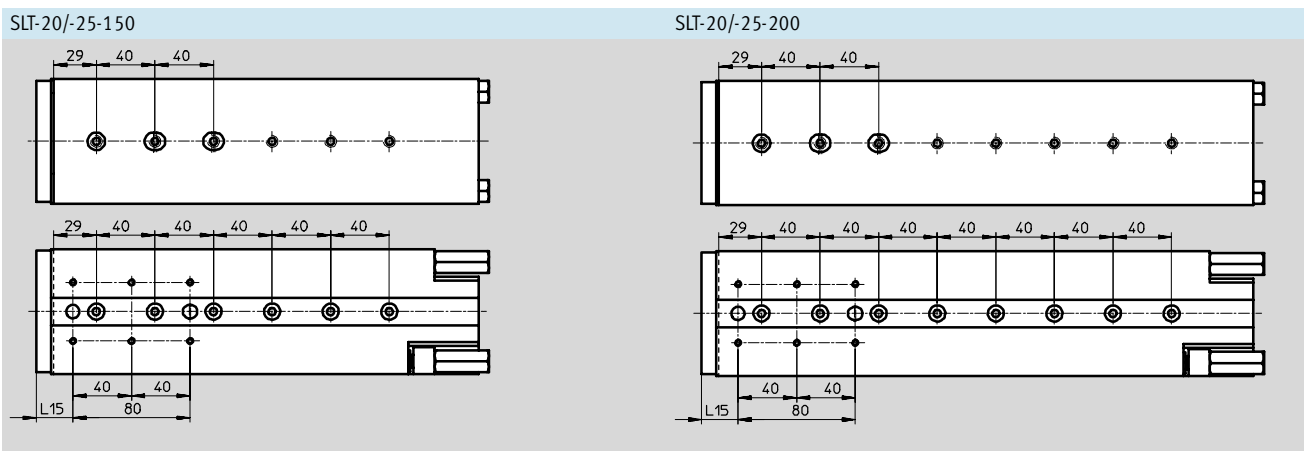
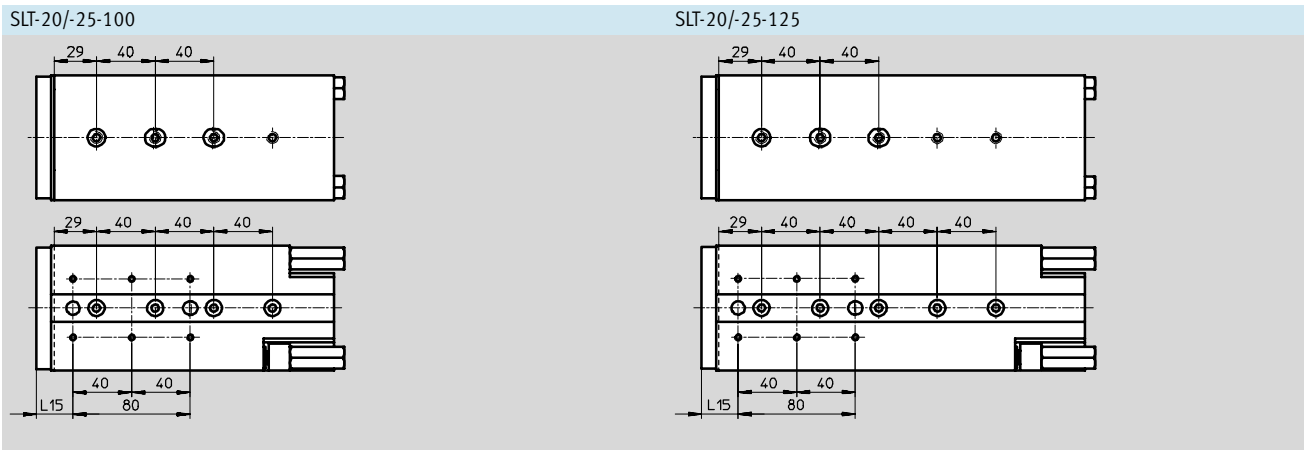
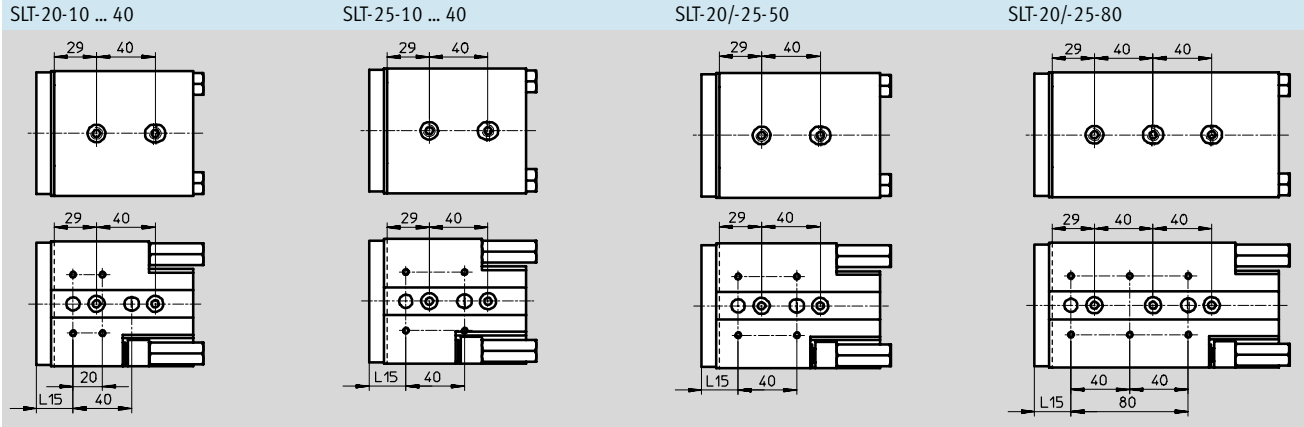


Mini-chariots SLT

Fiche de données techniques



Configuration du filetage de fixation et des trous de centrage



Actionneurs à guidage linéaire
Chariot

6.1

Mini-chariots SLT

Fiche de données techniques

FESTO

Actionneurs à guidage linéaire
Chariot

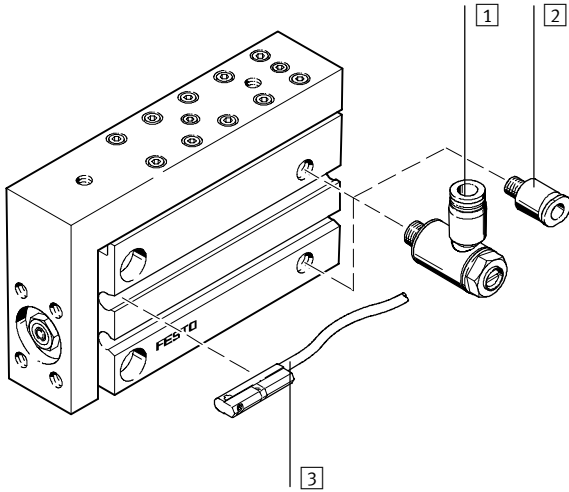
6.1

Références					
Piston∅ [mm]	Course [mm]	SLT-...-P-A		SLT-...-A-CC-B	
		N° pièce	Type	N° pièce	Type
6					
	10	170 549	SLT-6-10-P-A	-	
	20	170 550	SLT-6-20-P-A	-	
	30	170 551	SLT-6-30-P-A	-	
	40	170 552	SLT-6-40-P-A	-	
	50	170 553	SLT-6-50-P-A	-	
10					
	10	170 554	SLT-10-10-P-A	-	
	20	170 555	SLT-10-20-P-A	-	
	30	170 556	SLT-10-30-P-A	197 891	SLT-10-30-A-CC-B
	40	170 557	SLT-10-40-P-A	197 892	SLT-10-40-A-CC-B
	50	170 558	SLT-10-50-P-A	197 893	SLT-10-50-A-CC-B
	80	170 559	SLT-10-80-P-A	197 894	SLT-10-80-A-CC-B
16					
	10	170 560	SLT-16-10-P-A	-	
	20	170 561	SLT-16-20-P-A	-	
	30	170 562	SLT-16-30-P-A	197 895	SLT-16-30-A-CC-B
	40	170 563	SLT-16-40-P-A	197 896	SLT-16-40-A-CC-B
	50	170 564	SLT-16-50-P-A	197 897	SLT-16-50-A-CC-B
	80	170 565	SLT-16-80-P-A	197 898	SLT-16-80-A-CC-B
	100	170 566	SLT-16-100-P-A	197 899	SLT-16-100-A-CC-B
	125	188 412	SLT-16-125-P-A	197 900	SLT-16-125-A-CC-B
	150	188 413	SLT-16-150-P-A	197 901	SLT-16-150-A-CC-B
20					
	10	170 567	SLT-20-10-P-A	-	
	20	170 568	SLT-20-20-P-A	-	
	30	170 569	SLT-20-30-P-A	197 902	SLT-20-30-A-CC-B
	40	170 570	SLT-20-40-P-A	197 903	SLT-20-40-A-CC-B
	50	170 571	SLT-20-50-P-A	197 904	SLT-20-50-A-CC-B
	80	170 572	SLT-20-80-P-A	197 905	SLT-20-80-A-CC-B
	100	170 573	SLT-20-100-P-A	197 906	SLT-20-100-A-CC-B
	125	188 416	SLT-20-125-P-A	197 907	SLT-20-125-A-CC-B
	150	188 417	SLT-20-150-P-A	197 908	SLT-20-150-A-CC-B
	200	188 418	SLT-20-200-P-A	197 909	SLT-20-200-A-CC-B
25					
	10	170 574	SLT-25-10-P-A	-	
	20	170 575	SLT-25-20-P-A	-	
	30	170 576	SLT-25-30-P-A	197910	SLT-25-30-A-CC-B
	40	170 577	SLT-25-40-P-A	197911	SLT-25-40-A-CC-B
	50	170 578	SLT-25-50-P-A	197912	SLT-25-50-A-CC-B
	80	170 579	SLT-25-80-P-A	197913	SLT-25-80-A-CC-B
	100	170 580	SLT-25-100-P-A	197914	SLT-25-100-A-CC-B
	125	188 422	SLT-25-125-P-A	197915	SLT-25-125-A-CC-B
	150	188 423	SLT-25-150-P-A	197916	SLT-25-150-A-CC-B
	200	188 424	SLT-25-200-P-A	197917	SLT-25-200-A-CC-B

Mini-chariots SLS

Périphérie et désignation

Périphérie



Accessoires		
	Description sommaire	→ Page
1	Limiteur de débit unidirectionnel GRLA	pour le réglage de la vitesse 1 / 6.1-38
2	Raccord enfichable QS	pour le raccordement de tuyaux pneumatiques à diamètre extérieur calibré selon CETOP RP54 P Tome 3 www.festo.fr
3	Capteurs de proximité SME-10	Rainures pour un ou plusieurs capteurs de proximité 1 / 6.1-39

Désignations

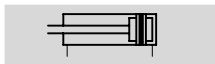
		SLS	-	16	-	10	-	P	-	A
Type										
A double effet										
SLS	Mini-chariots									
Piston Ø [mm]										
Course [mm]										
Amortissement										
P	Amortissement élastique, non réglable									
Détection de position										
A	par capteur de proximité									

Mini-chariots SLS

Fiche de données techniques

FESTO

Fonction



www.festo.com/fr/Service_de_rechanges

- - Diamètre
6 ... 16 mm



Service réparation
Piston Ø16 mm

- - Course
5 ... 30 mm



Caractéristiques techniques générales

Piston Ø	6	10	16
Raccord pneumatique	M5		
Conception	Chariot guidé		
Guidage	Roulement à billes		
Amortissement	non réglable des deux côtés		
Détection de position	par capteur de proximité		
Mode de fixation	avec alésage traversant avec taraudage		
Position de montage	indifférente		
Vitesse d'impact max.	[m/s]	0,5 ¹⁾	0,8
Vitesse de rentrée max.	[m/s]	0,5 ¹⁾	0,8

1) Doit être limité de l'extérieur.

Conditions d'exploitation et d'environnement

Piston Ø	6	10	16
Fluide de service	Air comprimé sec, lubrifié ou non lubrifié		
Pression de service	[bar]	1,5 ... 10	1 ... 10
Température ambiante ¹⁾	[°C]	-20 ... +60	
Résistance à la corrosion ²⁾	1		

1) Tenir compte de la plage d'utilisation des capteurs de proximité

2) Classe de protection anticorrosion 1 selon la norme Festo 940 070

Pièces peu soumises à la corrosion. Protection pour le transport et le stockage. Pièces dont la surface ne doit pas répondre essentiellement à des critères d'apparence, pièces non visibles ou sous capotage p. ex.

Forces [N] et énergie d'impact [Nm]

Piston Ø	6	10	16	
Poussée théorique sous 6 bars, avance	17	47	121	
Poussée théorique sous 6 bars, recul	13	39	104	
Energie d'impact max. aux fins de course ¹⁾	Amortissement P ²⁾	0,008	0,05	0,15

1) Pour le calcul des énergies d'amortissement de fin de course, il faudra tenir compte des masses déplacées sur le chariot.

2) Veuillez également consulter le diagramme représentant la vitesse du piston en fonction de la charge utile → 1 / 6.1-24.

Mini-chariots SLS

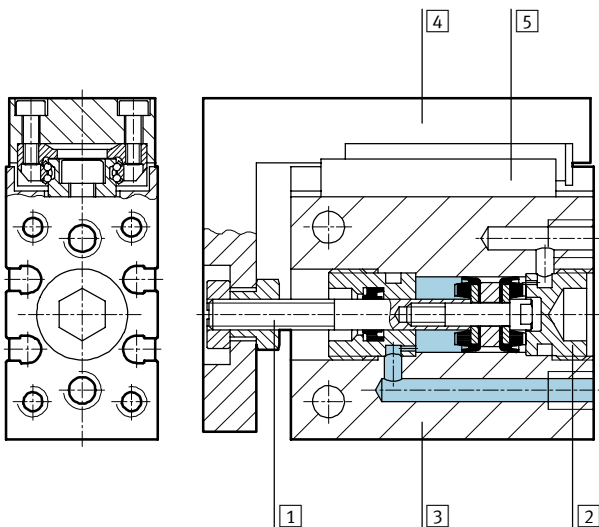
Fiche de données techniques

FESTO

Poids [g]				
Piston∅		6	10	16
Poids du produit en fonction de la course	5 mm	69	103	195
	10 mm	75	112	195
	15 mm	86	126	228
	20 mm	92	136	
	25 mm	103	154	259
	30 mm	109	163	272
Masse déplacée en fonction de la course	5 mm	37	49	97
	10 mm	40	51	98
	15 mm	48	59	111
	20 mm	49	60	113
	25 mm	56	69	125
	30 mm		70	130

Matériaux

Coupe fonctionnelle



Mini-chariots

1	Tige de piston	Acier, fortement allié
2	Culasse	Alliage d'aluminium anodisé
3	Corps	Alliage d'aluminium anodisé
4	Chariot	Alliage d'aluminium anodisé
5	Guidage	Acier traité
-	Joints	Caoutchouc thermoplastique, caoutchouc nitrile hydrogéné, caoutchouc nitrile
	Remarque sur les matériaux	Exempt de cuivre et de PTFE

Mini-chariots SLS

Fiche de données techniques



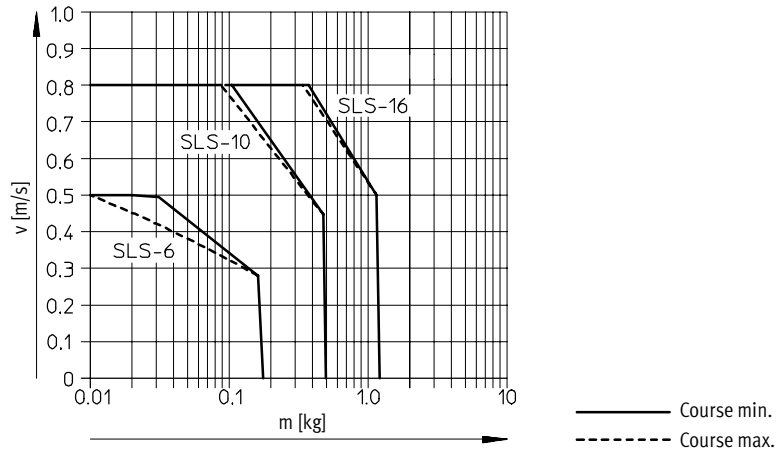
Actionneurs à guidage linéaire
Chariot

6.1

Vitesse de piston v en fonction de la charge utile m

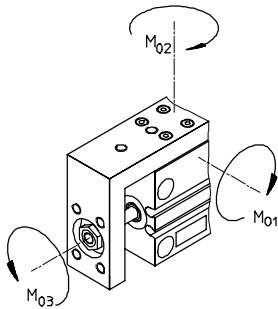
SLS-6/10/16...-P-A

Les valeurs de vitesse en fonction de la charge utile figurant dans le présent diagramme ne doivent en aucun cas être dépassées, sous peine de détérioration de l'actionneur du fait de l'énergie d'impact cinématique ou de l'énergie résiduelle au niveau des fins de course.

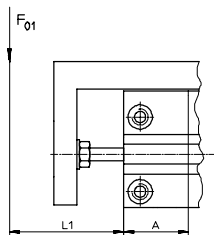


Charges admissibles

statiques/dynamiques

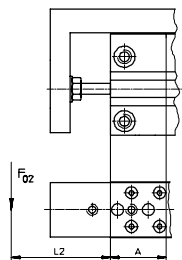


Couples axiaux



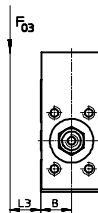
$$F_{01} \leq \frac{M_{01adm.}}{L_1 + A}$$

Couples radiaux



$$F_{02} \leq \frac{M_{02adm.}}{L_2 + A}$$

Couples transversaux

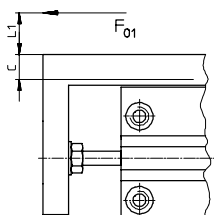


$$F_{03} \leq \frac{M_{03adm.}}{L_3 + B}$$

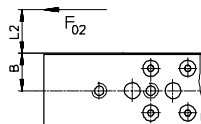
Charge combinée

La condition énoncée par l'équation des moments sous charge combinée ci-contre doit être remplie :

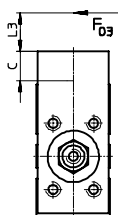
$$\frac{M_1}{M_{1adm.}} + \frac{M_2}{M_{2adm.}} + \frac{M_3}{M_{3adm.}} \leq 1$$



$$F_{01} \leq \frac{M_{01adm.}}{L_1 + C}$$



$$F_{02} \leq \frac{M_{02adm.}}{L_2 + B}$$



$$F_{03} \leq \frac{M_{03adm.}}{L_3 + C}$$

Mini-chariots SLS

Fiche de données techniques

FESTO

Charges admissibles								Facteurs de correction		
Piston \varnothing [mm]	Course [mm]	statique			dynamique			A [mm]	B [mm]	C [mm]
		M_{01} [Nm]	M_{02} [Nm]	M_{03} [Nm]	M_{01} [Nm]	M_{02} [Nm]	M_{03} [Nm]			
6										
	5	2	2	2,5	0,6	0,6	0,5	11,5	8	7,5
	10	3	3	3,2	0,9	0,9	0,6	14		
	15									
	20									
	25									
	30									
10										
	5	2	2	2,5	0,6	0,6	0,5	11,5	10	9
	10	3,2	3,2	3,4	1,1	1,1	0,7	14		
	15									
	20									
	25									
	30									
16										
	5	6	6	7,5	2,1	2,1	1,6	16	12	9,5
	10				1,7	1,7	1,3			
	15									
	20									
	25	10	10	10	2,5	2,5	1,4	21		
	30									

Actionneurs à guidage linéaire
Chariot

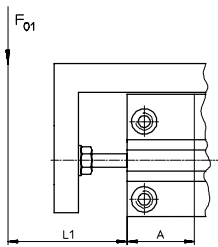
6.1

Exemple de calcul

Charge statique

Soit :

Il faut trouver :



Mini-chariot = SLS-16
Course = 30 mm
Bras de levier L_1 = 0,040 m
Couple $M_{01 adm.}$ = 10 Nm
Fact. de correction A = 21 mm = 0,021 m

$$F_{01} \leq \frac{M_{01 adm.}}{L_1 + A}$$

Calcul :

$$F_{01} \leq \frac{10 \text{ Nm}}{0,040 \text{ m} + 0,021 \text{ m}}$$

$$F_{01} \leq 163,93 \text{ N}$$

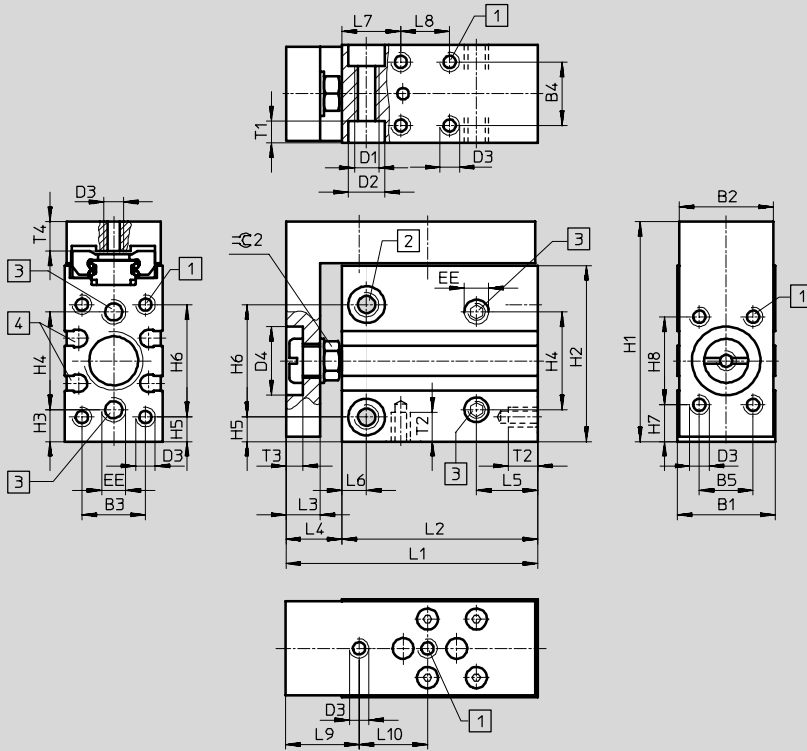
Mini-chariots SLS

Fiche de données techniques



Dimensions

Téléchargement des données de CAO → www.festo.fr/engineering



- 1 Filetage de fixation
- 2 Trous traversants et taraudages pour la fixation de l'actionneur
- 3 Raccords d'air comprimé
- 4 Rainures pour capteur de proximité SME-/SMT-10

∅	Course	B1	B2	B3	B4	B5	D1	D2	D3	D4	EE	H1
[mm]	[mm]							∅		∅ H11		
6	5	16	15,3	10,5	10	9	M4	6	M3	12	M5	39
	10											
	15											
	20											
	25											
30												
10	5	20	19,3	13	13	11	M5	7,5	M4	14	M5	45
	10											
	15											
	20											
	25											
30												
16	5	24	23,3	17	17	16	M5	7,5	M4	19,5	M5	51
	10											
	15											
	20											
	25											
30												

Mini-chariots SLS

Fiche de données techniques



∅	Course	H2	H3	H4	H5	H6	H7	H8	L1	L2	L3	L4
[mm]	[mm]											
6	5	31	6	17	5	19	7	15	46	37,5	6	8,5
	10								51	42,5		
	15								56	47,5		
	20								61	52,5		
	25								66	57,5		
	30								71	62,5		
10	5	36	6,5	20	5	23	7,5	18	51,5	40	7	11,5
	10								56,5	45		
	15								61,5	50		
	20								66,5	55		
	25								73,5	62		
	30								78,5	67		
16	5	41	6,5	25	5,5	27	6	26	66	52	10	14
	10								76	62		
	15								86	72		
	20								91	77		
	25											
	30											

∅	Course	L5	L6	L7	L8	L9	L10	T1	T2	T3	T4	≈ 2
[mm]	[mm]											
6	5	10	4	10	10	13	20	3,3	4,8	3	5	7
	10				15		25					
	15				20		30					
	20				25		40					
	25				30							
	30				35							
10	5	12,5	5	12	10	15	14	4,4	6	3,5	6	8
	10				14		19					
	15				18		25					
	20				24		30					
	25				32		40					
	30				35		45					
16	5	12,5	5	12	20	18	24	4,4	6	5	6	13
	10				20		35					
	15				30		45					
	20				40		50					
	25				45							
	30				45		55					

Actionneurs à guidage linéaire
Chariot

6.1

Mini-chariots SLS

Fiche de données techniques

FESTO

Actionneurs à guidage linéaire
Chariot

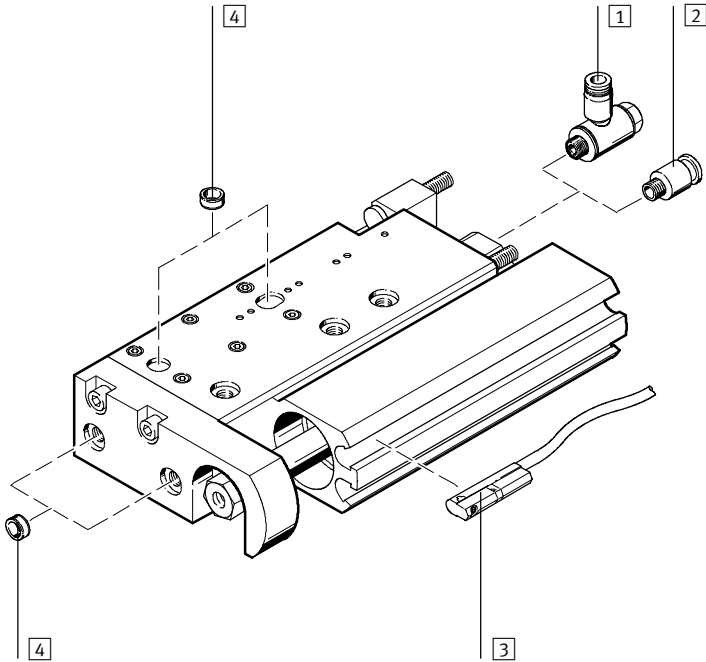
6.1

Références			
Piston \varnothing [mm]	Course [mm]	N° pièce	Type
6			
	5	170 485	SLS-6-5-P-A
	10	170 486	SLS-6-10-P-A
	15	170 487	SLS-6-15-P-A
	20	170 488	SLS-6-20-P-A
	25	170 489	SLS-6-25-P-A
	30	170 490	SLS-6-30-P-A
10			
	5	170 491	SLS-10-5-P-A
	10	170 492	SLS-10-10-P-A
	15	170 493	SLS-10-15-P-A
	20	170 494	SLS-10-20-P-A
	25	170 495	SLS-10-25-P-A
	30	170 496	SLS-10-30-P-A
16			
	5	170 497	SLS-16-5-P-A
	10	170 498	SLS-16-10-P-A
	15	170 499	SLS-16-15-P-A
	20	170 500	SLS-16-20-P-A
	25	170 501	SLS-16-25-P-A
	30	170 502	SLS-16-30-P-A

Mini-chariots SLF

Périphérie et désignation

Périphérie



Accessoires		Description sommaire	→ Page
1	Limiteur de débit unidirectionnel GRLA	pour le réglage de la vitesse	1 / 6.1-38
2	Raccord enfichable QS	pour le raccordement de tuyaux pneumatiques à diamètre extérieur calibré selon CETOP RP54 P	Tome 3 www.festo.fr
3	Capteurs de proximité SME-10	Rainures pour un ou plusieurs capteurs de proximité	1 / 6.1-39
4	Pion/douille de centrage ZBS/ZBH	pour le centrage de la charge et des équipements	1 / 6.1-38

Désignations

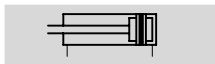
	SLF	-	16	-	20	-	P	-	A
Type									
A double effet									
SLF	Mini-chariots								
Piston Ø [mm]									
Course [mm]									
Amortissement									
P	Amortissement élastique, non réglable								
Détection de position									
A	par capteur de proximité								

Mini-chariots SLF

Fiche de données techniques

FESTO

Fonction



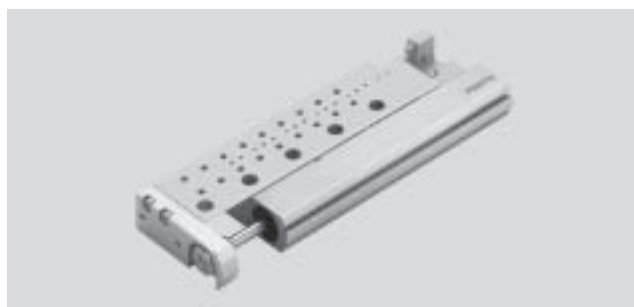
www.festo.com/fr/Service_de_rechanges

- \varnothing - Diamètre
6 ... 16 mm



Service réparation

- | - Course
10 ... 80 mm



Caractéristiques techniques générales			
Piston \varnothing	6	10	16
Raccord pneumatique	M5		
Conception	Chariot guidé		
Guidage	Roulement à billes		
Amortissement	non réglable des deux côtés		
Détection de position	par capteur de proximité		
Mode de fixation	avec alésage traversant		
	avec taraudage		
Position de montage	indifférente		
Fin de course réglable	par butée de fin de course [mm]	5	
Vitesse d'impact max.	[m/s]	0,5 ¹⁾	0,8
Vitesse de rentrée max.	[m/s]	0,5 ¹⁾	0,8

1) Doit être limité de l'extérieur.

Conditions d'exploitation et d'environnement			
Piston \varnothing	6	10	16
Fluide de service	Air comprimé sec, lubrifié ou non lubrifié		
Pression de service	[bar]	1,5 ... 10	1 ... 10
Température ambiante ¹⁾	[°C]	-20 ... +60	
Résistance à la corrosion ²⁾	1		

1) Tenir compte de la plage d'utilisation des capteurs de proximité

2) Classe de protection anticorrosion 1 selon la norme Festo 940 070

Pièces peu soumises à la corrosion. Protection pour le transport et le stockage. Pièces dont la surface ne doit pas répondre essentiellement à des critères d'apparence, pièces non visibles ou sous capotage p. ex.

Forces [N] et énergie d'impact [Nm]			
Piston \varnothing	6	10	16
Poussée théorique sous 6 bars, avance	17	47	121
Poussée théorique sous 6 bars, recul	13	40	104
Energie d'impact max. aux fins de course ¹⁾	Amortissement P ²⁾	0,016	0,05
			0,1

1) Pour le calcul des énergies d'amortissement de fin de course, il faudra tenir compte des masses déplacées sur le chariot.

2) Veuillez également consulter le diagramme représentant la vitesse du piston en fonction de la charge utile → 1 / 6.1-32.

Mini-chariots SLF

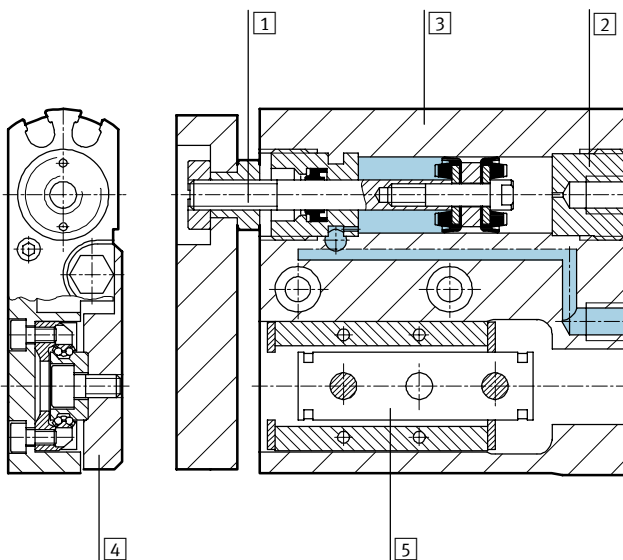
Fiche de données techniques

FESTO

Poids [g]				
Piston∅		6	10	16
Poids du produit en fonction de la course	10 mm	68	90	214
	20 mm	84	110	243
	30 mm	100	130	274
	40 mm	–	147	303
	50 mm		183	361
	80 mm		–	485
Masse déplacée en fonction de la course	10 mm	44	38	94
	20 mm	53	43	106
	30 mm	62	49	119
	40 mm	–	55	128
	50 mm		66	145
	80 mm		–	189

Matériaux

Coupe fonctionnelle



Mini-chariots		
1	Tige de piston	Acier, fortement allié
2	Culasse	Alliage d'aluminium anodisé
3	Corps	Alliage d'aluminium anodisé
4	Chariot	Alliage d'aluminium anodisé
5	Guidage	Acier traité
–	Joints	Caoutchouc thermoplastique, caoutchouc nitrile hydrogéné, caoutchouc nitrile
	Remarque sur les matériaux	Exempt de cuivre et de PTFE

Mini-chariots SLF

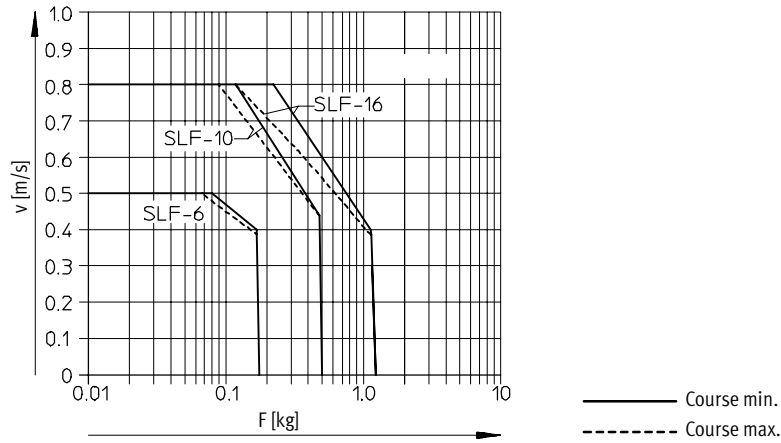
Fiche de données techniques



Vitesse de piston v en fonction de la charge utile m

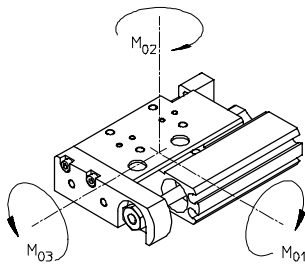
SLF-6/-10/-16-...-P-A

Les valeurs de vitesse en fonction de la charge utile figurant dans le présent diagramme ne doivent en aucun cas être dépassées, sous peine de détérioration de l'actionneur du fait de l'énergie d'impact cinématique ou de l'énergie résiduelle au niveau des fins de course.

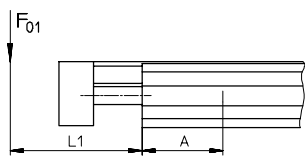


Charges admissibles

statiques/dynamiques

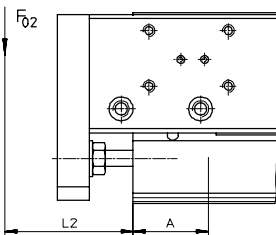


Couples axiaux



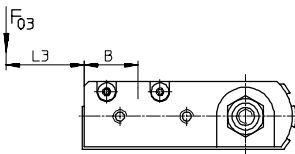
$$F_{01} \leq \frac{M_{01adm.}}{L_1 + A}$$

Couples radiaux



$$F_{02} \leq \frac{M_{02adm.}}{L_2 + A}$$

Couples transversaux

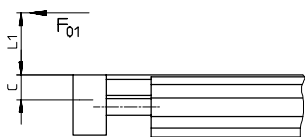


$$F_{03} \leq \frac{M_{03adm.}}{L_3 + B}$$

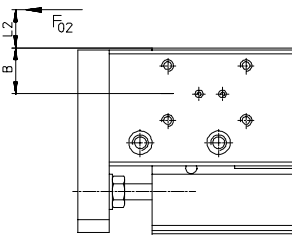
Charge combinée

La condition énoncée par l'équation des moments sous charge combinée ci-contre doit être remplie :

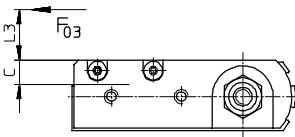
$$\frac{M_1}{M_{1adm.}} + \frac{M_2}{M_{2adm.}} + \frac{M_3}{M_{3adm.}} \leq 1$$



$$F_{01} \leq \frac{M_{01adm.}}{L_1 + C}$$



$$F_{02} \leq \frac{M_{02adm.}}{L_2 + B}$$



$$F_{03} \leq \frac{M_{03adm.}}{L_3 + C}$$

Mini-chariots SLF

Fiche de données techniques



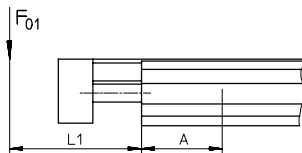
Charges admissibles								Facteurs de correction		
Piston \varnothing [mm]	Course [mm]	statique			dynamique			A [mm]	B [mm]	C [mm]
		M_{01} [Nm]	M_{02} [Nm]	M_{03} [Nm]	M_{01} [Nm]	M_{02} [Nm]	M_{03} [Nm]			
6										
	10	2	2	2,5	0,6	0,6	0,5	16	13	6
	20	3,2	3,2	3,4	1,1	1,1	0,7	14,5		
	30									
10										
	10	2	2	2,5	0,6	0,6	0,5	14	12	8
	20	3,2	3,2	3,4	1,1	1,1	0,7	16,5		
	30							18		
	40	3	3	4	0,9	0,9	0,5	19		
	50	8	8	5	1,4	1,4		24		
16										
	10	6	6	7,5	2,1	2,1	1,6	16	14,5	11,5
	20				1,7	1,7	1,3	22		
	30	10	10	10	2,5	2,5	1,4	22,5		
	40				2,2	2,2	1,3			
	50	16	16	13	3,1	3,1	1,4	27		
	80	27	27	17	4,3	4,3	1,5	33		

Exemple de calcul

Charge statique

Soit :

Il faut trouver :



Mini-chariot = SLF-10
 Course = 30 mm
 Bras de levier L_1 = 0,040 m
 Couple $M_{01 adm.}$ = 3,2 Nm
 Fact. de correction A = 18 mm
 = 0,018 m

$$F_{01} \leq \frac{M_{01 adm.}}{L_1 + A}$$

Calcul :

$$F_{01} \leq \frac{3,2 \text{ Nm}}{0,040 \text{ m} + 0,018 \text{ m}}$$

$$F_{01} \leq 55,17 \text{ N}$$

Mini-chariots SLF

Fiche de données techniques



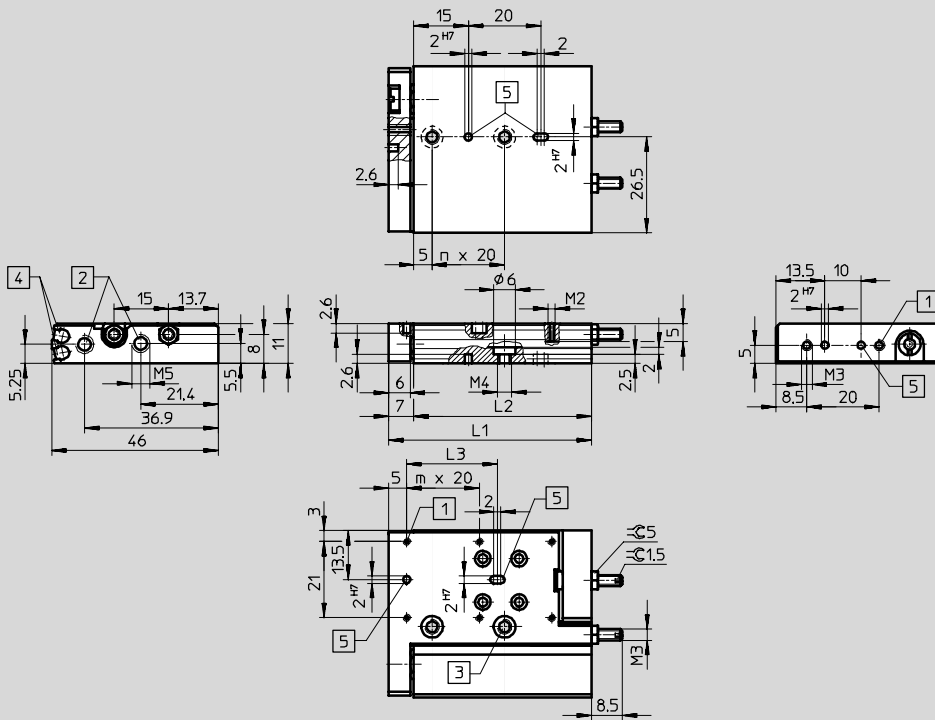
Actionneurs à guidage linéaire
Chariot

6.1

Dimensions

Téléchargement des données de CAO → www.festo.fr/engineering

Piston Ø6 mm



- 1 Filetage de fixation
- 2 Raccords d'air comprimé
- 3 Trous traversants pour la fixation de l'actionneur
- 4 Rainures pour capteur de proximité SME-/SMT-10
- 5 Trous de centrage (douilles de centrage comprises dans la fourniture)

Ø	Course	L1	L2	L3	m	n
[mm]	[mm]					
6	10	56	49	20	2	1
	20	66	59			2
	30	76	69	40	3	2

Mini-chariots SLF

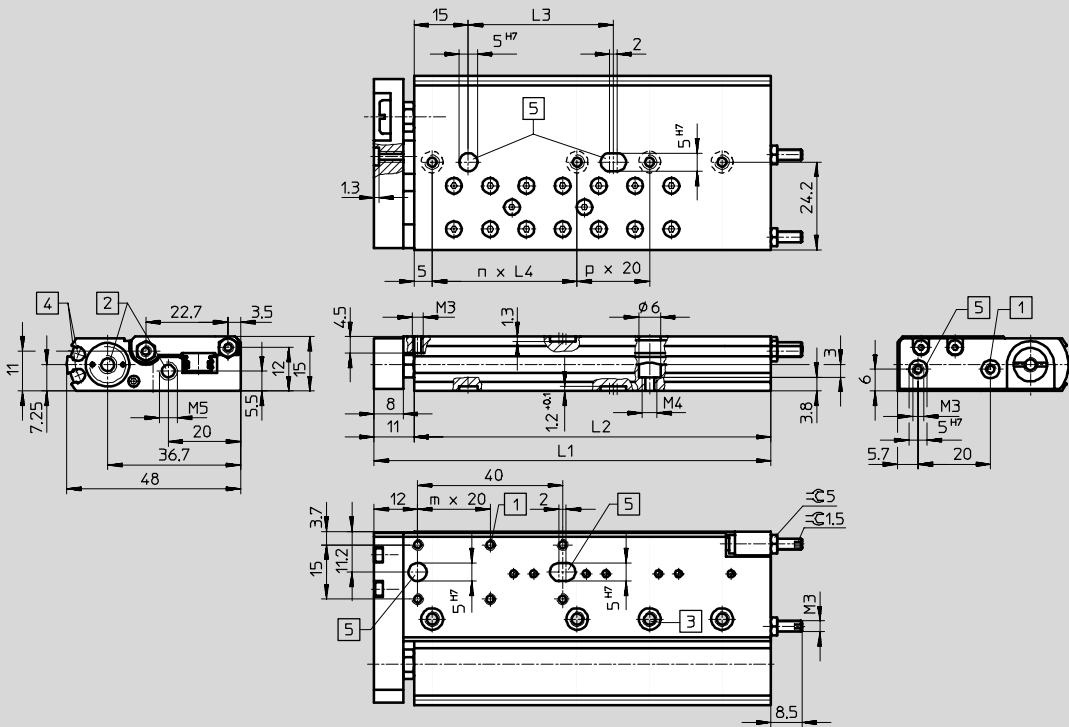
Fiche de données techniques



Dimensions

Téléchargement des données de CAO → www.festo.fr/engineering

Piston Ø10 mm



- 1 Filetage de fixation
- 2 Raccords d'air comprimé
- 3 Trous traversants pour la fixation de l'actionneur
- 4 Rainures pour capteur de proximité SME-/SMT-10
- 5 Trous de centrage (douilles de centrage comprises dans la fourniture)

Ø	Course	L1	L2	L3	L4	m	n	p
[mm]	[mm]							
10	10	59,5	48,5	20	20	1	1	-
	20	69,5	58,5					
	30	79,5	68,5					
	40	89,5	78,5	40	40	2	2	
	50	109,5	98,5				3	
							1	2

Mini-chariots SLF

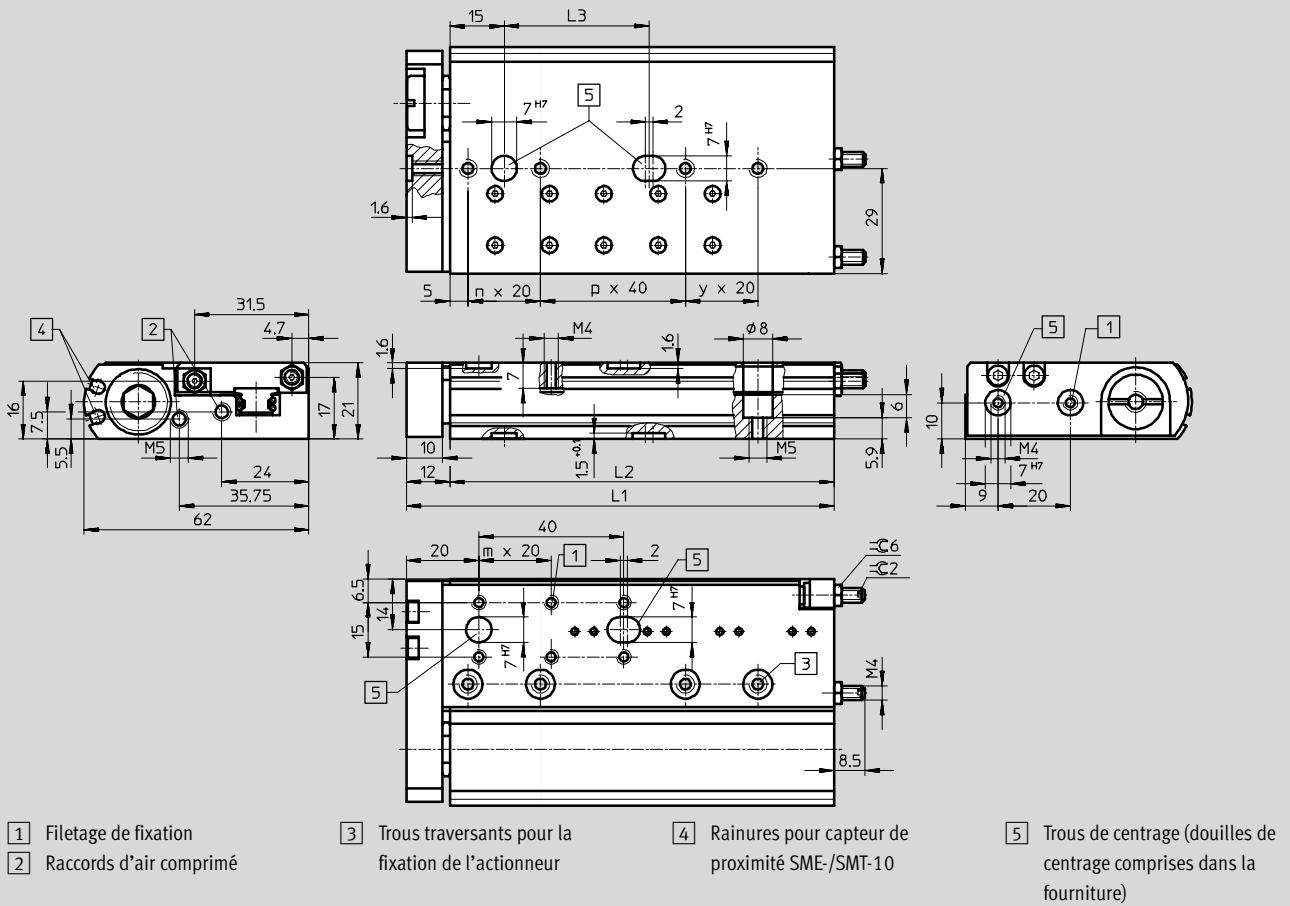
Fiche de données techniques



Dimensions

Téléchargement des données de CAO → www.festo.fr/engineering

Piston Ø16 mm



Ø	Course	L1	L2	L3	m	n	p	y
[mm]	[mm]							
16	10	68	56	20	1	1	-	-
	20	78	66			2		
	30	88	76		3			
	40	98	86	40	2	1	1	
	50	118	106			1	2	
	80	160	148					

Mini-chariots SLF

Fiche de données techniques

FESTO

Références			
Piston∅ [mm]	Course [mm]	N° pièce	Type
6			
	10	170 503	SLF-6-10-P-A
	20	170 504	SLF-6-20-P-A
	30	170 505	SLF-6-30-P-A
10			
	10	170 506	SLF-10-10-P-A
	20	170 507	SLF-10-20-P-A
	30	170 508	SLF-10-30-P-A
	40	170 509	SLF-10-40-P-A
	50	170 510	SLF-10-50-P-A
16			
	10	170 511	SLF-16-10-P-A
	20	170 512	SLF-16-20-P-A
	30	170 513	SLF-16-30-P-A
	40	170 514	SLF-16-40-P-A
	50	170 515	SLF-16-50-P-A
	80	170 516	SLF-16-80-P-A

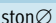


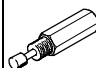

Mini-chariots SLT/SLS/SLF

Accessoires

FESTO

Actionneurs à guidage linéaire
Chariot

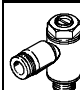
6.1

Références											
Références											
Piston 		6		10		16		20		25	
		N° pièce Type		N° pièce Type		N° pièce Type		N° pièce Type		N° pièce Type	
Pions/douilles de centrage pour SLT ¹⁾											
Fiches de données techniques → www.festo.fr											
	Corps	189 652	ZBH-5	186 717	ZBH-7	150 927	ZBH-9	189 653	ZBH-12	189 653	ZBH-12
	Chariot	189 652	ZBH-5	189 652	ZBH-5	189 652	ZBH-5	150 927	ZBH-9	189 653	ZBH-12
	Etrier	525 273	ZBS-02	189 652	ZBH-5	186 717	ZBH-7	150 927	ZBH-9	189 653	ZBH-12
Pions/douilles de centrage pour SLF ¹⁾											
Fiches de données techniques → 1 / 10.1-19											
	Corps	525 273	ZBS-02	189 652	ZBH-5	186 717	ZBH-7	-	-	-	-
	Chariot										
	Etrier										
Amortisseur pour SLT-...-A-CC-B											
Fiches de données techniques YSR → 1 / 9.0-2											
Amortisseur pour SLT-...-A-CC-B											
Fiches de données techniques YSR → Tome 1											
	-	-		649 653	YSRT-5-5-C	649 654	YSRT-7-5-C	649 655	YSRT-8-8-C	649 656	YSRT-12-12-C
Butée fixe métallique pour SLT-...-P-A ²⁾											
Amortisseur pour SLT-...-A-CC-B											
Fiches de données techniques YSR → Tome 1											
	-	539 278	PF-06-SLT	539 279	PF-10-SLT	539 280	PF-16-SLT	539 281	PF-20-SLT	539 282	PF-25-SLT

1) Fourniture : 10 unités/emballage

2) Butée fixe métallique pour charges plus légères avec une vitesse moindre.

Fourniture : 2 unités/emballage

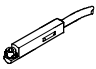



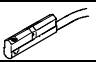
Références – Limiteurs de débit unidirectionnels					
Références – Limiteurs de débit unidirectionnels					
Raccord		Matériau		N° pièce Type	
Filetage		pour extérieur de tuyau \varnothing			
	M5	3	Modèle en métal	193 137	GRLA-M5-QS-3-D
		4		193 138	GRLA-M5-QS-4-D
	G $\frac{1}{8}$	4		193 143	GRLA- $\frac{1}{8}$ -QS-4-D
		6		193 144	GRLA- $\frac{1}{8}$ -QS-6-D

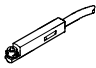



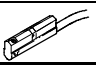
 Programme standard

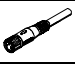





Mini-chariots SLT/SLS/SLF


Accessoires

FESTO

Références – Capteur de proximité pour rainure 10, magnéto-résistif							Fiches de données techniques → 1/ 10.2-47		
	Montage	Sortie de commutation	Connexion électrique		Longueur de câble [m]	Départ connecteur	N° pièce	Type	
			Câble	Connecteur M8					
Contact à fermeture									
	insérable par le haut	PNP	3 conducteurs	–	2,5	longitudinal	525 915	SMT-10F-PS-24V-K2,5L-OE	
			–	3 pôles	0,3	longitudinal	525 916	SMT-10F-PS-24V-K0,3L-M8D	
			–	3 pôles	0,3	transversal	526 675	SMT-10F-PS-24V-K0,3Q-M8D	
	emboîtable	PNP	–	3 pôles	0,3	longitudinal	173 220	SMT-10-PS-SL-LED-24	
			3 conducteurs	–	2,5		173 218	SMT-10-PS-KL-LED-24	

Références – Capteurs de proximité pour rainure 10, contact Reed							Fiches de données techniques → 1/ 10.2-50		
	Montage	Connexion électrique		Longueur de câble [m]	Départ connecteur	N° pièce	Type		
		Câble	Connecteur M8						
Contact à fermeture									
	insérable par le haut	–	3 pôles	0,3	longitudinal	525 914	SME-10F-DS-24V-K0,3L-M8D		
		3 conducteurs	–	2,5	longitudinal	525 913	SME-10F-DS-24V-K2,5L-OE		
		2 conducteurs				526 672	SME-10F-ZS-24V-K2,5L-OE		
	emboîtable	3 conducteurs	–	0,3	longitudinal	173 212	SME-10-SL-LED-24		
		–	3 pôles	2,5		173 210	SME-10-KL-LED-24		

Références – Connecteurs femelles							Fiches de données techniques → 1/ 10.2-100		
	Montage	Sortie de commutation		Raccord	Longueur de câble [m]	N° pièce	Type		
		PNP	NPN						
Connecteur femelle droit									
	Ecrrou-raccord M8			3 pôles	2,5	159 420	SIM-M8-3GD-2,5-PU		
					5	159 421	SIM-M8-3GD-5-PU		
Connecteur femelle coudé									
	Ecrrou-raccord M8			3 pôles	2,5	159 422	SIM-M8-3WD-2,5-PU		
					5	159 423	SIM-M8-3WD-5-PU		

 Programme standard