


Système compact M5

Caractéristiques

FESTO



-  - Débit
100 l/min

- Base des commandes pneumatiques compactes
- Eléments M5 avec embases 2n
- Montage en armoire
- Montage simple
- Remplacement rapide d'éléments
- Raccord cannelé pour tuyau plastique DN 3

Le système compact M5 est un système complet, doté d'éléments de commande couvrant toutes les fonctions des commandes pneumatiques séquentielles. Tout le système repose sur des embases 2n et des raccords cannelés pour tuyau de DN 3.

Les distributeurs de base et les organes d'actionnement pour montage en tableau servent d'éléments de signal pour les fonctions de base START, STOP etc.

→ Tome 2

Système compact M5

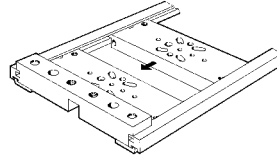
Caractéristiques

FESTO

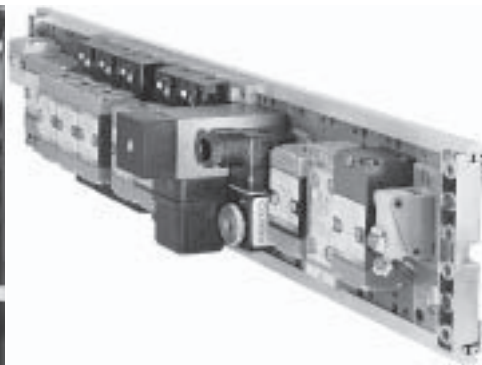
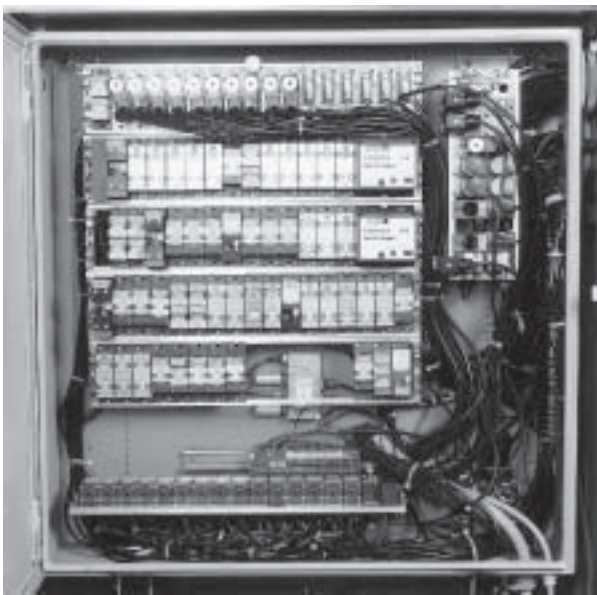
Montage des éléments

Le cadre de montage peut recevoir au max. 16 éléments du système compact M5 montés sur embases 2N. La longueur du cadre est définie à 480 mm, pour des boîtiers de 19" selon DIN 41 488. Les barrettes peuvent être adaptées à d'autres types de montage. Il suffit de les couper à longueur.

Au montage, on glisse les embases de raccordement ou de montage des éléments dans la rainure-guide des barrettes profilées. Les embases sont ensuite bloquées entre les entretoises.



Elles peuvent aussi être posées sur le cadre et vissées isolément.



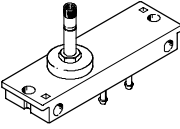
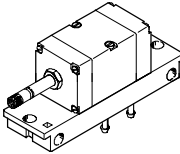
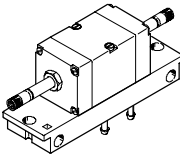
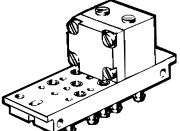
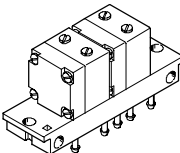
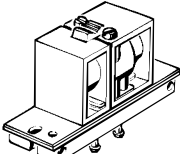
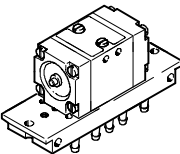
Système compact M5

Fourniture

FESTO

Commandes pneumatiques
Système Compact M5

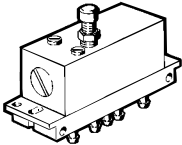
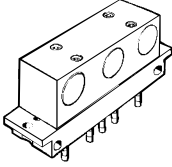
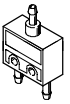
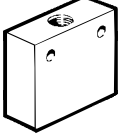
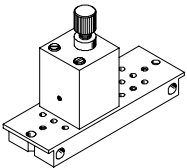
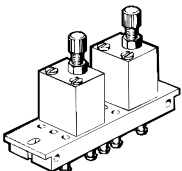
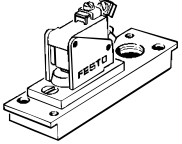
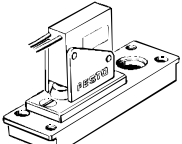
6.2

Fonction	Version	Type	Description	Pression de service [bar]	→ Page
Electrodistributeurs	Distributeurs 3/2				
		MU FH-3-PK-3	Rappel par ressort mécanique pour cadre de montage 2N	0 ... 8	4 / 6.2-5
	Distributeurs 5/2				
		MFH-5-PK-3	Rappel par ressort mécanique pour cadre de montage 2N	3 ... 8	4 / 6.2-5
		MFH-5-PK-3-L	Rappel pneumatique pour cadre de montage 2N	1,5 ... 8	4 / 6.2-5
		JMFH-5-PK-3	Electrodistributeur bistable pour cadre de montage 2N	2 ... 8	4 / 6.2-5
Distributeurs pneumatiques	Distributeurs 3/2				
		VL/O-3-PK-3	Rappel par ressort mécanique pour cadre de montage 2N	0 ... 8	4 / 6.2-8
		VL/O-3-PK-3x2	2x distributeur pneumatique sur embase rappel par ressort mécanique pour cadre de montage 2N	0 ... 8	4 / 6.2-8
		J-3-PK-3	Distributeur pneumatique bistable pour cadre de montage 2N	-0,9 ... 8	4 / 6.2-8
	Distributeurs 5/2				
		VL-5-PK-3	Rappel par ressort mécanique pour cadre de montage 2N	0 ... 8	4 / 6.2-8
		J-5-PK-3	Distributeur pneumatique bistable pour cadre de montage 2N	1 ... 8	4 / 6.2-8
JD-5-PK-3		Distributeur pneumatique bistable avec signal dominant en 14 pour cadre de montage 2N	1 ... 8	4 / 6.2-8	

Système compact M5

Fourniture

FESTO

Fonction	Version	Type	Description	Pression de service [bar]	→ Page	
Distributeurs temporisateurs	Distributeurs temporisateurs					
		VZ-3-PK-3	Temporisation à l'enclenchement pour cadre de montage 2N	0 ... 8	4 / 6.2-11	
		VZO-3-PK-3	Temporisation au déclenchement pour cadre de montage 2N	0 ... 8	4 / 6.2-11	
Éléments logiques	Blocs ET/OU					
		OS-PK-3-6/3	3 cellules OU pour cadre de montage 2N	1,6 ... 8	4 / 6.2-13	
		ZK-PK-3-6/3	3 cellules ET pour cadre de montage 2N	1,6 ... 8	4 / 6.2-13	
		OS-PK-3	Cellule OU	1,6 ... 8	4 / 6.2-21	
		ZK-PK-3	Cellule ET	1,6 ... 8	4 / 6.2-21	
		OS-1/8-B	Cellule OU	1 ... 10	4 / 6.2-21	
		ZK-1/8-B	Cellule ET	1 ... 10	4 / 6.2-21	
		OS-1/4-B	Cellule OU	1 ... 10	4 / 6.2-21	
	Limiteurs de débit unidirectionnels	Limiteurs de débit unidirectionnels				
			GRF-PK-3	pour cadre de montage 2N	0,5 ... 8	4 / 6.2-14
	GRF-PK-3x2	2x limiteur de débit unidirectionnel sur embase pour cadre de montage 2N	0,5 ... 8	4 / 6.2-14		
Manocontact	Convertisseur de pression pneumo-électrique					
		PE-1/8-2N	pour cadre de montage 2N	0 ... 8	4 / 6.2-15	
	PE-1/8-2N-SW	Protection contre les projections d'eau pour cadre de montage 2N	0 ... 8	4 / 6.2-15		

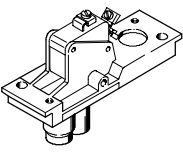
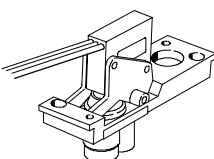
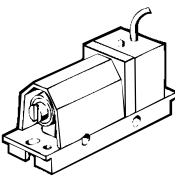
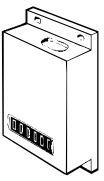
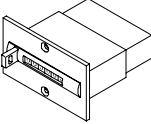
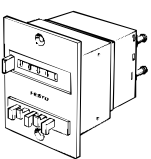
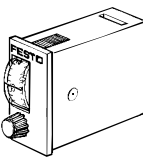
Système compact M5

Fourniture

FESTO

Commandes pneumatiques
Système Compact M5

6.2

Fonction	Version	Type	Description	Pression de service [bar]	→ Page
Manocontact	Convertisseur de pression pneumo-électrique				
		VPE-1/8-2N	Vacuostat pour cadre de montage 2N	-0,95 ... 0	4 / 6.2-15
		VPE-1/8-2N-SW	Vacuostat protection contre les projections d'eau pour cadre de montage 2N	-0,95 ... 0	4 / 6.2-15
	Contact à pression différentielle pneumo-électrique				
	PEN-M5	Vacuostat pour cadre de montage 2N	-0,95 ... 8	4 / 6.2-18	
Compteurs pneumatiques	Compteur totalisateur				
		PZA-A-B	Montage en saillie	2 ... 8	4 / 6.2-23
		PZA-E-C	Montage sur tableau	2 ... 8	4 / 6.2-23
	Compteur à présélection				
	PZV-E-C	Montage sur tableau	2 ... 8	4 / 6.2-23	
Temporisateur pneumatique	Temporisateur pneumatique				
		PZVT-3-C PZVT-30-C PZVT-12-C PZVT-300-C	Cadre de serrage	2 ... 6	4 / 6.2-29
PZVT-AUT		Module de remise à zéro automatique	2 ... 6	4 / 6.2-29	

Electro distributeurs MUFH/MFH/JMFH, pour cadre de montage 2N

FESTO

Fiche de données techniques

Caractéristiques techniques générales							
		Distributeurs 3/2		Distributeurs 5/2			
		MUFH-3-PK-3		MFH-5-PK-3	MFH-5-PK-3-L	JMFH-5-PK-3	
Conception		Distributeur à clapet					
Mode de fixation		Trous traversants, dans l'embase de raccordement ou sur le cadre de montage					
Fluide de service		Air comprimé filtré, lubrifié ou non lubrifié					
Raccord pneumatique		1, 2 : NW 3 ; 3 : M5		Raccord cannelé pour tuyau DN 3			
Diamètre nominal [mm]		1,3		2,5			
Débit nominal normal 1 → 4 [l/min]		50		105			
Temps de commutation sous 6 bar		marche [ms]		15	10	14	–
		arrêt [ms]		22	22	22	–
		inversion [ms]		–	–	–	13
Matériaux		Corps : aluminium anodisé					
		Embase : aluminium anodisé bleu					
		Joints : Perbunan					
Poids [g]		120		270	270	380	

Conditions de fonctionnement et d'environnement						
		Distributeurs 3/2		Distributeurs 5/2		
		MUFH-3-PK-3		MFH-5-PK-3	MFH-5-PK-3-L	JMFH-5-PK-3
Pression de service [bar]		0 ... 8		3 ... 8	1,5 ... 8	2 ... 8
Température ambiante [°C]		–5 ... +40		–5 ... +40	–5 ... +40	0 ... +40
Température du fluide [°C]		–10 ... +60		–10 ... +60	–10 ... +60	0 ... +60

Caractéristiques électriques						
		Distributeurs 3/2		Distributeurs 5/2		
		MUFH-3-PK-3		MFH-5-PK-3	MFH-5-PK-3-L	JMFH-5-PK-3
Courant continu						
Tensions normales [V]		12, 24				Bobines
Tension spéciale [V]		12 ... 220				→ Tome 2
Courant alternatif						
Tensions normales [V]		24, 42, 110, 220 à 50 Hz ou 50 et 60 Hz				Bobines
Tension spéciale [V]		12 ... 240 à 50 ou 60 Hz				→ Tome 2
Puissance absorbée						
Courant continu [W]		4,5				
Courant alternatif [VA]		Maintien : 6				
		Appel : 7,5				
Facteur de marche ED		100%				
Protection selon EN 60 529		IP65 avec connecteur femelle				

Commandes pneumatiques
Système Compact M5

6.2

Electrodistributeurs MUFH/MFH/JMFH, pour cadre de montage 2N

Fiche de données techniques

FESTO

Commandes pneumatiques
Système Compact M5

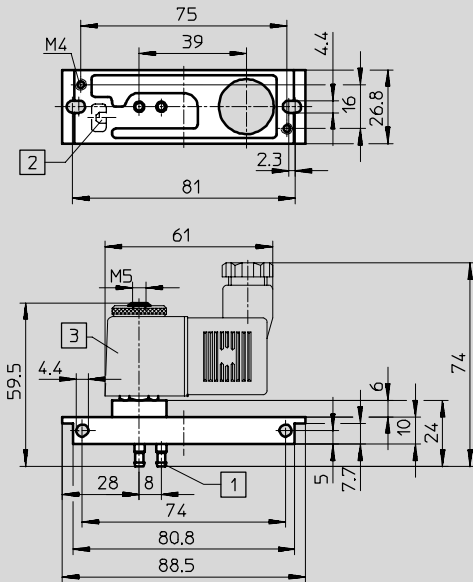
6.2

Dimensions

Téléchargement des données CAO → www.festo.fr/engineering

Distributeurs 3/2

MUFH-3-PK-3

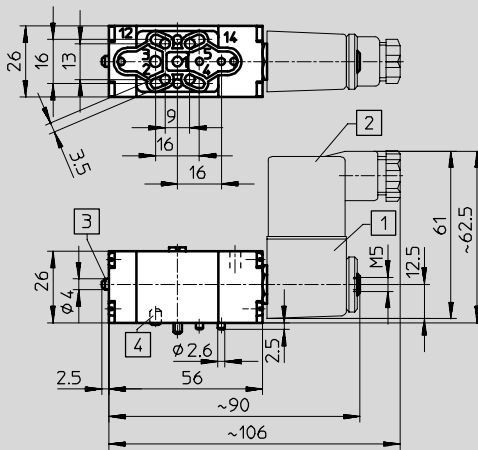


- 1 Raccord cannelé pour tuyau plastique DN 3
- 2 Commande manuelle auxiliaire
- 3 Bobine orientable sur 360°

Distributeurs 5/2

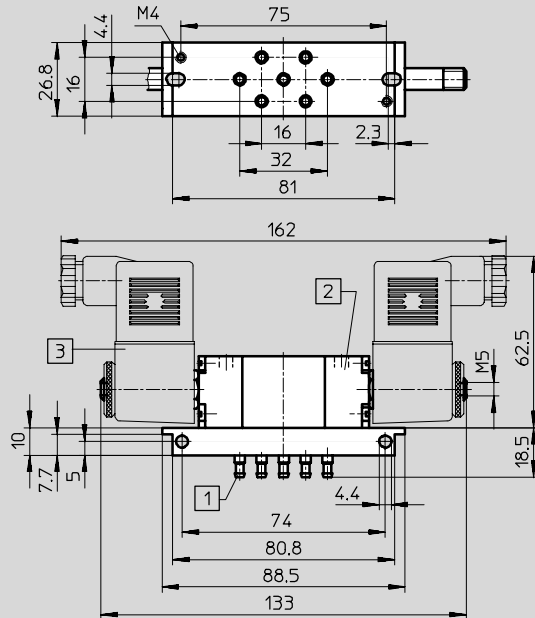
MFH-5-PK-3

MFH-5-PK-3-L



- 1 Bobine orientable
- 2 Connecteur orientable sur 180°
- 3 Commande manuelle auxiliaire
- 4 Goupille d'arrêt

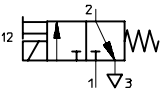
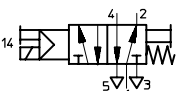
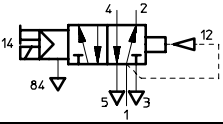
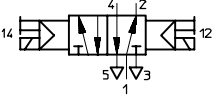
JMFH-5-PK-3



- 1 Raccord cannelé pour tuyau plastique DN 3
- 2 Commande manuelle auxiliaire
- 3 Bobine orientable sur 360°

Electrodistributeurs MUFH/MFH/JMFH, pour cadre de montage 2N

Fiche de données techniques

Références		N° pièce	Type
Distributeurs 3/2			
Electrodistributeur rappel par ressort mécanique		6 705	MUFH-3-PK-3
Distributeurs 5/2			
Electrodistributeur rappel par ressort mécanique		4 448	MFH-5-PK-3
Electrodistributeur rappel pneumatique		11 546	MFH-5-PK-3-L
Electrodistributeur bistable		4 447	JMFH-5-PK-3
Accessoires			
Bobines et connecteurs femelles		→ Tome 2	

Distributeurs pneumatiques VL/J, pour cadre de montage 2N

Fiche de données techniques

FESTO

Commandes pneumatiques
Système Compact M5

6.2

Caractéristiques techniques générales						
		Distributeurs 3/2		Distributeurs 5/2		
		VL/O-3-PK-3 VL/O-3-PK-3x2	J-3-PK-3	VL-5-PK-3	J-5-PK-3 JD-5-PK-3	
Conception		Distributeur à clapet	Distributeur à tiroir cylindrique	Distributeur à clapet		
Mode de fixation		2 trous traversants, dans l'embase de raccordement ou sur le cadre de montage				
Fluide de service		Air comprimé filtré, lubrifié ou non lubrifié				
Raccord pneumatique		Raccord cannelé pour tuyau plastique DN 3				
Diamètre nominal [mm]		2,5				
Débit nominal normal 1 → 2 [l/min]		100		105		
Temps de commutation sous 6 bar	mar- che [ms]	VL 10 VLO 13	–	15	–	
	arrêt [ms]	50	–	22	–	
	inver- sion [ms]	–	pour 10 : 6 pour 12 : 8	–	9	pour 14 : 9 pour 12 : 25
		–	–	–	–	–
Matériaux		Corps : zinc moulé sous pression, plastique Embase : plastique, laiton Joints : Perbunan				
Poids [g]						
1 distributeur sur embase		110	75	130	130	
2 distributeurs sur embase		180	–	–	–	

Conditions de fonctionnement et d'environnement					
		Distributeurs 3/2		Distributeurs 5/2	
		VL/O-3-PK-3 VL/O-3-PK-3x2	J-3-PK-3	VL-5-PK-3	J-5-PK-3 JD-5-PK-3
Pression de service [bar]		0 ... 8	–0,9 ... +8	0 ... 8	1 ... 8
Pression de commande [bar]		Voir diagramme		Voir diagramme	
Température ambiante [°C]		–10 ... +60		–10 ... +60	0 ... +60

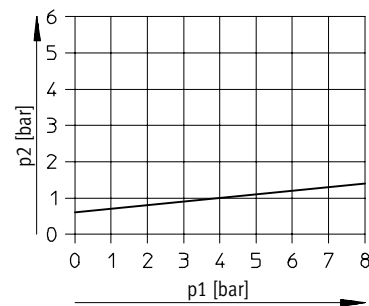
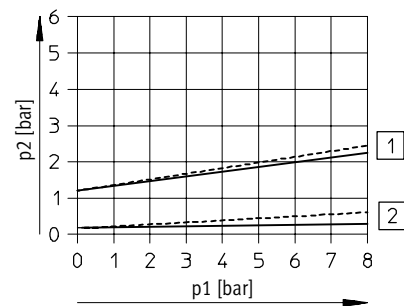
Pression de commande minimale p2 en fonction de la pression de service p1

Distributeurs 3/2

VL/O-3-PK-3

VL/O-3-PK-3x2

J-3-PK-3



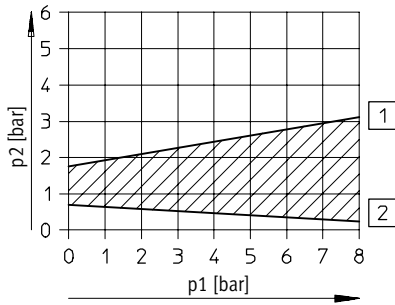
- 1 non activé, pas de passage VL
- 2 non activé, passage VLO

Distributeurs pneumatiques VL/J, pour cadre de montage 2N

Fiche de données techniques

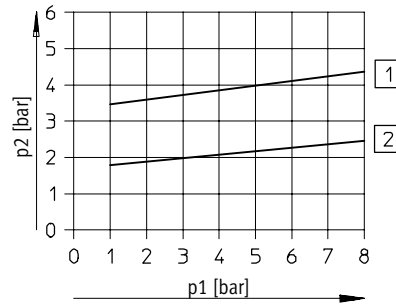
Pression de commande minimale p2 en fonction de la pression de service p1
 Distributeurs 5/2

VL-5-PK-3



- 1 Pression d'enclenchement
- 2 Pression de coupure

J-5-PK-3
 JD-5-PK-3



- 1 JD-5-PK-3
- 2 J-5-PK-3

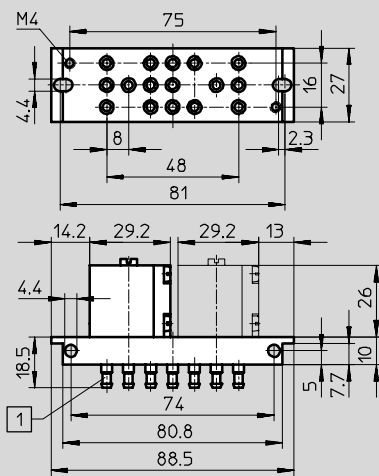
Dimensions

Téléchargement des données CAO → www.festo.fr/engineering

Distributeurs 3/2

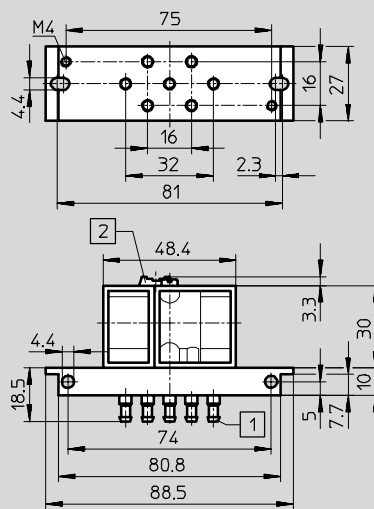
VL/O-3-PK-3

VL/O-3-PK-3x2



- 1 Raccord cannelé pour tuyau plastique DN 3

J-3-PK-3



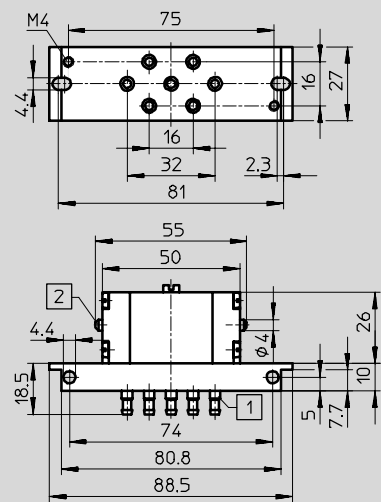
- 1 Raccord cannelé pour tuyau plastique DN 3
- 2 Commande manuelle auxiliaire

Distributeurs 5/2

VL-5-PK-3

J-5-PK-3

JD-5-PK-3



- 1 Raccord cannelé pour tuyau plastique DN 3
- 2 Commande manuelle auxiliaire

Distributeurs pneumatiques VL/J, pour cadre de montage 2N

Fiche de données techniques



Références		N° pièce	Type
Distributeurs 3/2			
Distributeur pneumatique rappel par ressort mécanique		4 233	VL/O-3-PK-3
2x distributeur pneumatique sur embase rappel par ressort mécanique		4 245	VL/O-3-PK-3x2
Distributeur pneumatique bistable		10 772	J-3-PK-3
Distributeurs 5/2			
Distributeur pneumatique rappel par ressort mécanique		4 504	VL-5-PK-3
Distributeur pneumatique bistable		4 503	J-5-PK-3
Distributeur pneumatique bistable avec signal dominant en 14		4 901	JD-5-PK-3

Distributeurs temporisateurs VZ/VZO, pour cadre de montage 2N

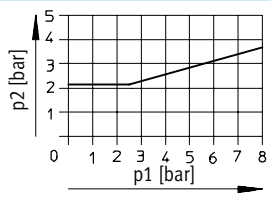
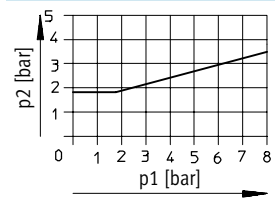
Fiche de données techniques

Caractéristiques techniques générales		
	Temporisation à l'enclenchement VZ-3-PK-3	Temporisation au déclenchement VZO-3-PK-3
Conception	Distributeur à clapet avec ressort de rappel	
Mode de fixation	2 trous traversants, dans l'embase de raccordement ou sur le cadre de montage	
Fluide de service	Air comprimé filtré, lubrifié ou non lubrifié	
Raccord pneumatique	Raccord cannelé pour tuyau plastique DN 3	
Diamètre nominal [mm]	2,5	
Débit nominal normal 1 → 2 [l/min]	90	65
Temporisation réglable ¹⁾ [s]	0,25 ... 5	
Temps de rappel [ms]	50	55
Matériaux	Corps : aluminium	
	Embase : matière plastique, laiton	
	Joints : Perbunan	
Poids [g]	150	

1) Pour obtenir des temporisations supérieures à 5 s, il faut retirer l'obturateur au niveau du raccord 6 et raccorder un volume supplémentaire. Une augmentation de volume de 10 cm³ correspond à un allongement d'env. 5 s de la temporisation. Accumulateur VZS → Tome 3.

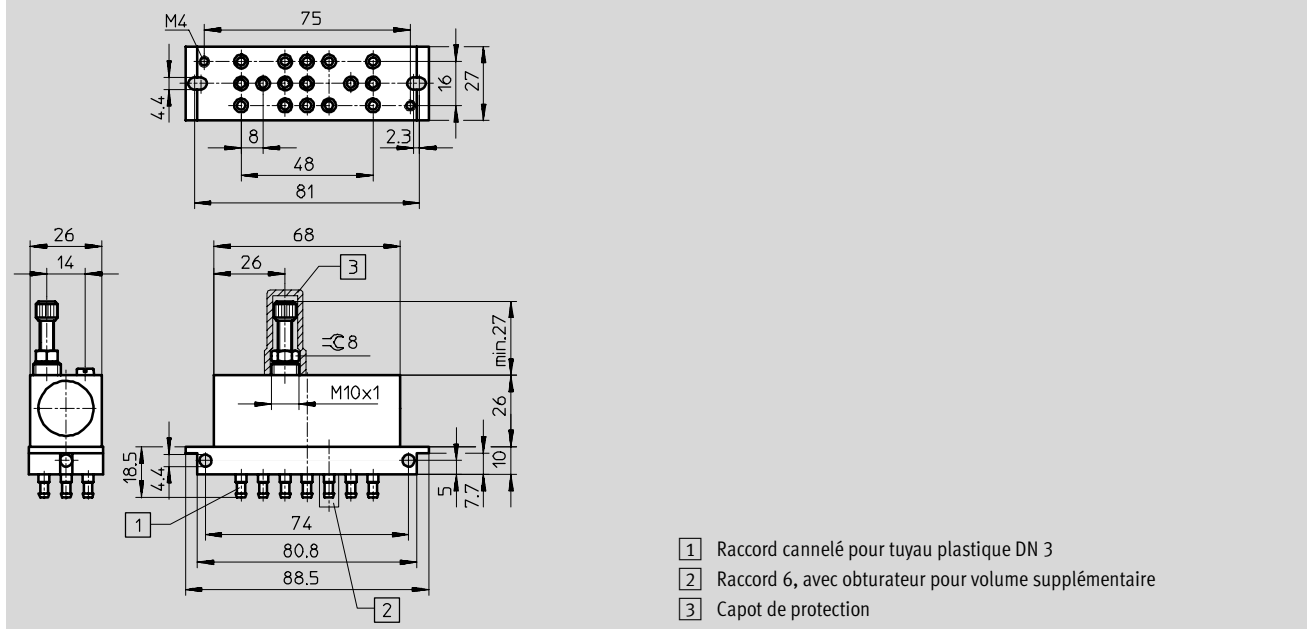
Conditions de fonctionnement et d'environnement		
Pression de service [bar]	0 ... 8	
Pression de commande [bar]	Voir diagramme	
Température ambiante [°C]	-10 ... +60	

Pression de commande minimale p2 en fonction de la pression de service p1



Dimensions

Téléchargement des données CAO → www.festo.fr/engineering



Distributeurs temporisateurs VZ/VZO, pour cadre de montage 2N

Fiche de données techniques



Références		N° pièce	Type
Temporisateur Temporisation à l'enclenchement		5 755	VZ-3-PK-3
Temporisateur Temporisation au déclenchement		5 754	VZO-3-PK-3
Accessoires			
Capot de protection		6 436	GRK-M5

Blocs ET/OU OS/ZK, pour cadre de montage 2N

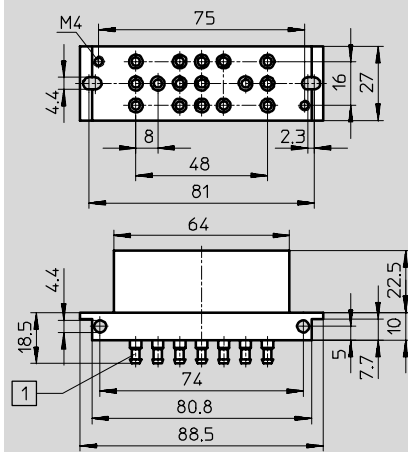
Fiche de données techniques

FESTO

Caractéristiques techniques générales		
	Bloc OU OS-PK-3-6/3	Bloc ET ZK-PK-3-6/3
Mode de fixation	2 trous traversants, dans l'embase de raccordement ou sur le cadre de montage	
Fluide de service	Air comprimé filtré, lubrifié ou non lubrifié	
Raccord pneumatique [mm]	Raccord cannelé pour tuyau plastique DN 3	
Diamètre nominal [mm]	2,5	
Débit nominal normal [l/min]	100	
Matériaux	Corps : plastique	
	Embase : plastique	
	Joints : Perbunan	
Poids [g]	90	85

Conditions de fonctionnement et d'environnement		
Pression de service [bar]	1,6 ... 8	
Température ambiante [°C]	-10 ... +60	

Dimensions Téléchargement des données CAO → www.festo.fr/engineering



1 Raccord cannelé pour tuyau plastique DN 3

Références		N° pièce	Type
Bloc OU (3 cellules OU)		4 232	OS-PK-3-6/3
Bloc ET (3 cellules ET)		4 204	ZK-PK-3-6/3

Limiteurs de débit unidirectionnels GRF, pour cadre de montage 2N

Fiche de données techniques

FESTO

Commandes pneumatiques
Système Compact M5

6.2

Caractéristiques techniques générales		GRF-PK-3	GRF-PK-3x2
Mode de fixation	Trous traversants, dans l'embase de raccordement ou sur le cadre de montage		
Fluide de service	Air comprimé filtré, lubrifié ou non lubrifié		
Raccord pneumatique	[mm]	Raccord cannelé pour tuyau plastique DN 3	
Diamètre nominal [mm]			
Dans le sens de la restriction		1,5	
Dans le sens contraire de la restriction		2	
Débit nominal normal [l/min]			
Dans le sens de la restriction		0 ... 45	
Dans le sens contraire de la restriction		45	
Matériaux		Corps : aluminium Embase : plastique Joints : Perbunan	
Poids	[g]	90	145

Conditions de fonctionnement et d'environnement		
Pression de service	[bar]	0,5 ... 8
Température ambiante	[°C]	-10 ... +60

Dimensions Téléchargement des données CAO → www.festo.fr/engineering

1 Raccord cannelé pour tuyau plastique DN 3

Références		N° pièce	Type
Limiteur de débit unidirectionnel		4 565	GRF-PK-3
2x limiteur de débit unidirectionnel sur embase		4 566	GRF-PK-3x2

Convertisseurs PE PE/VPE, pour cadre de montage 2N

FESTO

Fiche de données techniques

Caractéristiques techniques générales				
	Convertisseur PE		Vacuostat	
	PE-1/8-2N	PE-1/8-2N-SW	VPE-1/8-2N	VPE-1/8-2N-SW
Conception	Microcontacteur électrique à commande pneumatique, selon EN 60 947-5-1			
Mode de fixation	Sur cadre de montage 2N			
	Par alésage traversant			
Fluide de service	Air comprimé filtré lubrifié ou non lubrifié, ou vide			
Raccord pneumatique	G1/8			
Connexion électrique	Bornier à vis	3 tresses de raccordement gainées séparément, moulées, longueur 0,5 m	Bornier à vis	3 tresses de raccordement gainées séparément, moulées, longueur 0,5 m
Matériaux	Corps : aluminium moulé sous pression, polyamide			
	Membrane : polyuréthane			
Poids [g]	55	65	32	45

Conditions de fonctionnement et d'environnement				
	Convertisseur PE		Vacuostat	
	PE-1/8-2N	PE-1/8-2N-SW	VPE-1/8-2N	VPE-1/8-2N-SW
Pression de service [bar]	0 ... 8		0 ... -0,95	
Pression d'enclenchement [bar]	2		-0,25 ... ±0,05	
Pression de coupure [bar]	0,5		≤ 0,1	
Température ambiante [°C]	-10 ... +60			0 ... +40

Caractéristiques électriques				
	Convertisseur PE		Vacuostat	
	PE-1/8-2N	PE-1/8-2N-SW	VPE-1/8-2N	VPE-1/8-2N-SW
Tension de service nominale [V CA]	250			
Tension de service nominale [V CC]	250			
Puissance de commutation	Voir tableau séparé			
Catégorie d'utilisation	12 CA/12 CC (charge ohmique)			
	14 CA/13 CC (charge inductive)			
Marque CE	Selon directive UE 73/23/CEE			
Protection selon EN 60 529	IP00	IP67	IP00	IP67

Contrôles pour PE, VPE-1/8-2N : VDE, SEMKO, ÖVE, SEV, UL, CSA, (CEE).

Charge électrique max. admissible					
Courant continu			Courant alternatif		
Tension [V CC]	Charge ohmique [A]	Charge inductive [A]	Tension [V CA]	Charge ohmique [A]	Charge inductive [A]
PE/VPE-1/8-2N					
12	6	6	250	6	2
24	6	6	250	6	2
60	1	0,5			
110	0,5	0,2			
220	0,25	0,1			
PE/VPE-1/8-2N-SW					
15	10	10	125	5	5
30	5	3	250	5	2
50	1	1			
75	0,75	0,25			
124	0,5	0,03			
250	0,25	0,02			

Convertisseurs PE PE/VPE, pour cadre de montage 2N

Fiche de données techniques

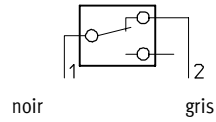
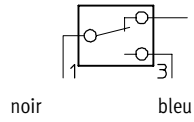
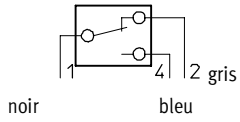


Brochage

Inverseur

Contact à fermeture

Contact à ouverture



Dimensions

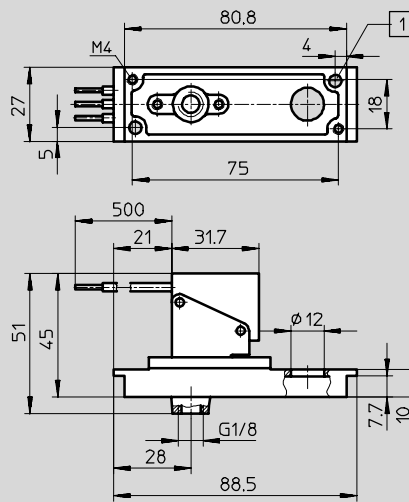
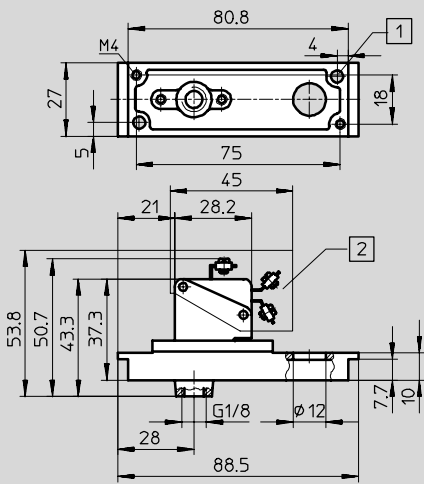
Téléchargement des données CAO → www.festo.fr/engineering

Convertisseur PE

PE-1/8-2N

PE-1/8-2N-SW

Protection contre les projections d'eau



- 1 Pour filetage M4
- 2 Capot de protection SPE-B

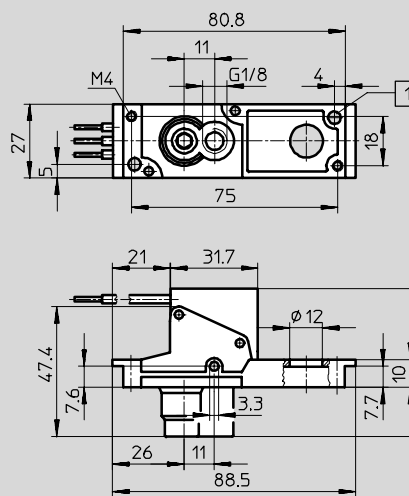
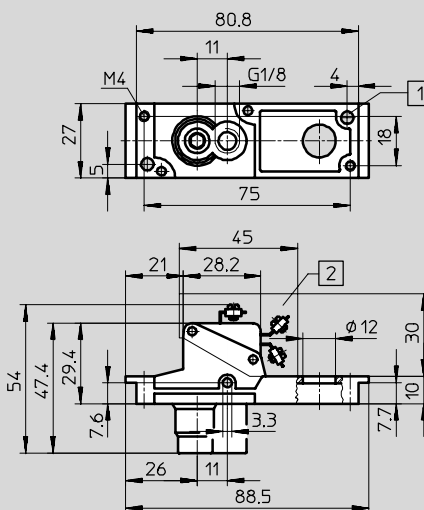
- 1 Pour filetage M4

Vacuostat

VPE-1/8-2N

VPE-1/8-2N-SW

Protection contre les projections d'eau



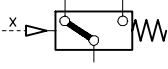
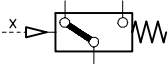
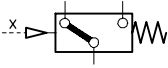
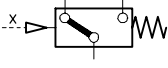
- 1 Pour filetage M4
- 2 Capot de protection SPE-B

- 1 Pour filetage M4

Convertisseurs PE PE/VPE, pour cadre de montage 2N

FESTO

Fiche de données techniques

Références		N° pièce	Type
Convertisseur PE		7 860	PE-1/8-2N
Convertisseur PE Protection contre les projections d'eau		7 862	PE-1/8-2N-SW
Vacuostat		12 594	VPE-1/8-2N
Vacuostat Protection contre les projections d'eau		12 595	VPE-1/8-2N-SW
Accessoires			
Capot de protection contre les contacts accidentels		165 614	SPE-B

Commandes pneumatiques
Système Compact M5

6.2

Convertisseurs PE PEN-M5, pour cadre de montage 2N

Fiche de données techniques

FESTO

Commandes pneumatiques
Système Compact M5

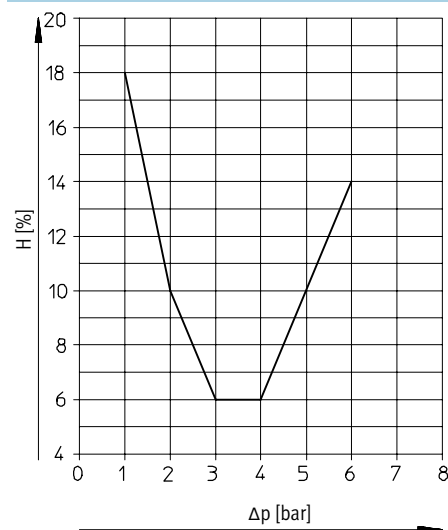
6.2

Caractéristiques techniques générales	
Conception	Contact à pression différentielle pneumo-électrique
Mode de fixation	Sur cadre de montage 2N
	Par alésage traversant
Fluide de service	Air comprimé filtré lubrifié ou non lubrifié, ou vide
Raccord pneumatique	M5
Connexion électrique	2,5 m, câble 3x0,14 mm ²
Sortie de commande	Sortie de commande sans contact, contact à fermeture (NO)
Fréquence de commutation max.	[Hz] 70
Matériaux	Corps : zinc moulé sous pression
Note relative aux matériaux	Exempt de cuivre et de PTFE
Poids	[g] 240

Conditions de fonctionnement et d'environnement	
Pression de service	[bar] -0,95 ... +8 bar
Plage de réglage des seuils	[bar] -0,8 ... +8 bar
Température ambiante	[bar] -20 ... +60 °C

Caractéristiques électriques	
Plage de tension de service	[V CC] 12 ... 30
Témoin d'état de commutation	Oui
Hystérésis réglable	→ Diagramme 4 / 6.2-18
Courant de sortie max.	[mA] 350
Résistance aux courts-circuits	Oui
Protection contre les inversions de polarité	Oui
Marque CE	Selon directive UE 89/336/CEE
Protection selon EN 60 529	IP67

Hystérésis H en fonction de la pression différentielle Δp



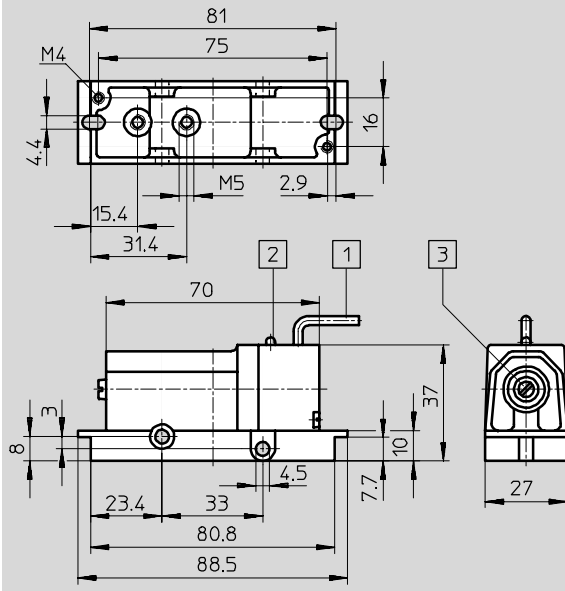
Convertisseurs PE PEN-M5, pour cadre de montage 2N

Fiche de données techniques

FESTO

Dimensions

Téléchargement des données CAO → www.festo.fr/engineering



- 1 Câble de raccordement
3x0,14 mm², longueur 2,5 m
- 2 Diode électroluminescente
- 3 Vis de réglage de la pression

Code couleur :

BN = plus

GR = moins

WH = sortie vers charge

Le manocontact est protégé contre les inversions de polarité

Références

	N° pièce	Type
Convertisseur PE 	8625	PEN-M5
Accessoires		
Equerre de fixation pour le montage d'embases de raccordement sur le cadre	11 571	NRW-9/1,5-B
Vis à tête cylindrique (2 pièces)	204 021	DIN 84-M4X12-4.8

Cadre de montage 2N

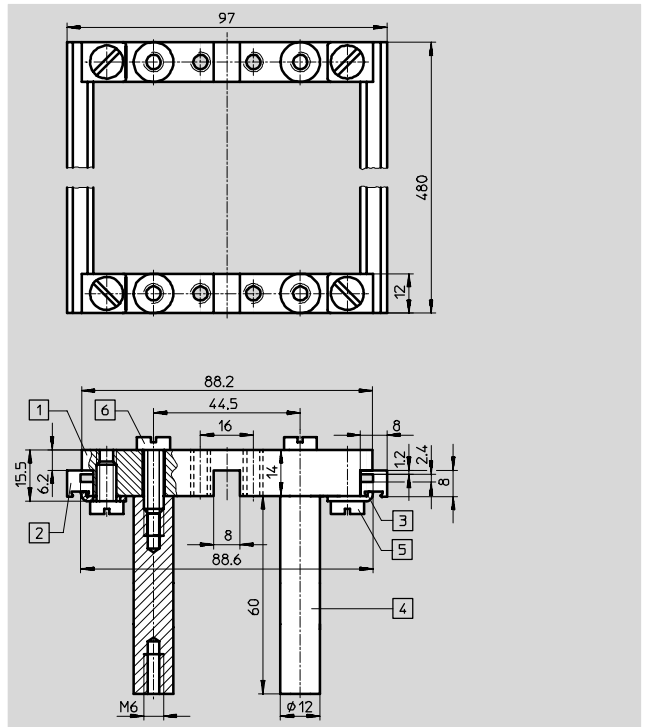
Accessoires



Cadre de montage NRRQ-2N

Fourniture

- 2 x pièce de liaison NRV-2N,
- 2 x profilé NRQ-8-480,
- 4 x équerre de fixation NRW-12/3,
- 4 x axe NRB-12/60,
- 4 x vis à tête cylindrique
DIN 84-M6X18-4.8
- 4 x vis à tête cylindrique
DIN 84-M6X12-4.8
- 4 x équerre de fixation NRW-9/1,5-B
- 4 x vis à tête cylindrique
DIN 84-M4X10-4.8



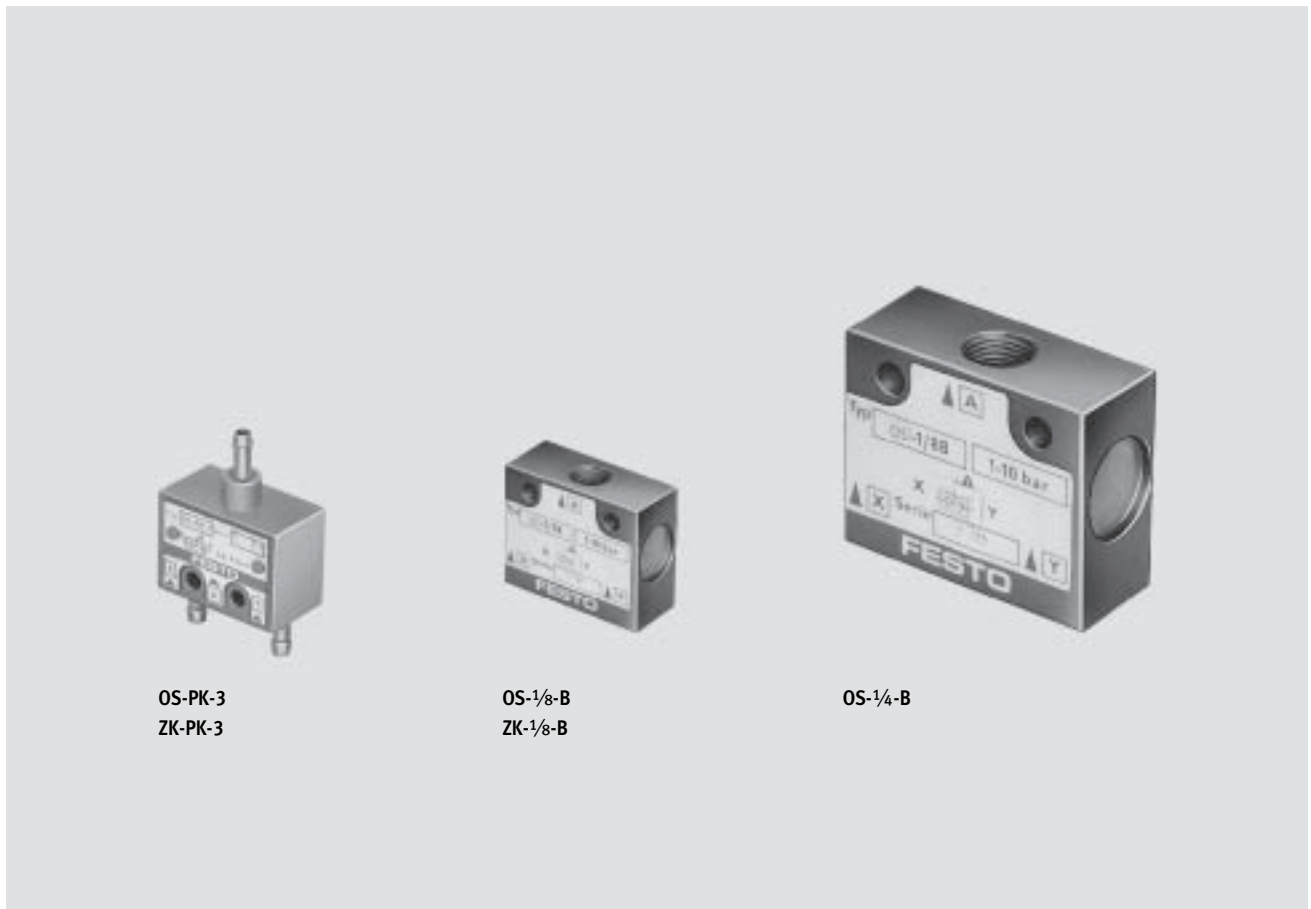
- 1 Pièce de liaison NRV-2N
- 2 Profilé NRQ-8-480
- 3 Equerre de fixation NRW-12/3
- 4 Axe NRB-12/60
- 5 Vis à tête cylindrique
DIN 84-M6X18-4.8
- 6 Vis à tête cylindrique
DIN 84-M6X12-4.8

Cadre de montage	N° pièce	Type
Cadre de montage 2N, complet pour 16 éléments	9 365	NRRQ-2N
Accessoires		
Equerre de fixation pour le montage d'embases de raccordement sur le cadre	11 571	NRW-9/1,5-B
Vis à tête cylindrique (2 pièces)	204 021	DIN 84-M4X12-4.8

Blocs ET/OU OS/ZK

Caractéristiques


FESTO



OS-PK-3
ZK-PK-3

OS-1/8-B
ZK-1/8-B

OS-1/4-B

 Débit
120 ... 1170 l/min

- Raccord cannelé pour tuyau DN 3
- G1/8, G1/4
- Fonction OU
- Fonction ET

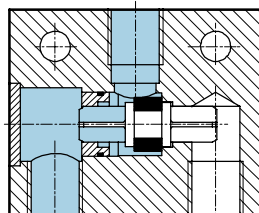
Fonction OU

La cellule OU présente deux entrées X, Y et une sortie A. Le clapet ferme automatiquement l'entrée non alimentée. Si les deux entrées sont alimentées simultanément avec des pressions différentes, c'est la pression la plus élevée qui arrivera jusqu'à la sortie A.

On utilise un distributeur OU (ou inverseur) lorsqu'une fonction doit pouvoir être exécutée depuis deux endroits au choix.

Un signal de sortie est présent quand au moins une des 2 entrées de signal est active.

OS-1/4-B

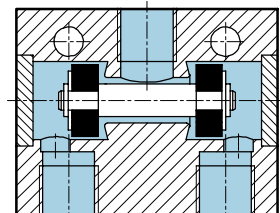


Fonction ET

La cellule ET présente deux entrées (X, Y) et une sortie (A), cette dernière n'étant alimentée que si une pression est présente aux deux entrées. Si deux pressions différentes sont présentes, c'est la pression la plus basse qui arrive à la sortie A.

Un distributeur ET (ou sélecteur à deux entrées) n'est utilisé que si au moins 2 signaux sont présents pour l'exécution d'une fonction. Un signal n'est présent à la sortie A que si les deux entrées sont actives.

ZK-1/8-B



Blocs ET/OU OS/ZK

Fiche de données techniques



Commandes pneumatiques
Système Compact M5

6.2

Caractéristiques techniques générales						
Type	Cellule OU				Cellule ET	
	OS-PK-3	OS-1/8-B	OS-1/4-B	ZK-PK-3	ZK-1/8-B	
Mode de fixation	2 trous traversants dans le corps					
Fluide de service	Air comprimé filtré, lubrifié ou non lubrifié					
Raccord pneumatique	Raccord cannelé pour tuyau DN 3	G1/8	G1/4	Raccord cannelé pour tuyau DN 3	G1/8	
Diamètre nominal [mm]	2,4	4	6,5	2,4	4,5	
Débit nominal normal [l/min]	120	500	1170	120	500	
Poids [g]	10	45	110	10	45	
Matériaux	Corps	Plastique, laiton	Aluminium anodisé bleu	Aluminium anodisé bleu	Plastique, laiton	Aluminium anodisé bleu
	Joints	Caoutchouc nitrile				
Note relative aux matériaux	Exempt de cuivre et de PTFE → Références				-	

Conditions de fonctionnement et d'environnement					
Type	Cellule OU			Cellule ET	
	OS-PK-3	OS-1/8-B	OS-1/4-B	ZK-PK-3	ZK-1/8-B
Pression de service [bar]	1,6 ... 8	1 ... 10		1,6 ... 8	1 ... 10
Température ambiante [°C]	-10 ... +60			0 ... +60	

Dimensions Téléchargement des données CAO → www.festo.fr/engineering

OS-PK-3 ZK-PK-3	OS-1/8-B ZK-1/8-B	OS-1/4-B

1) Raccord cannelé pour tuyau plastique DN 3

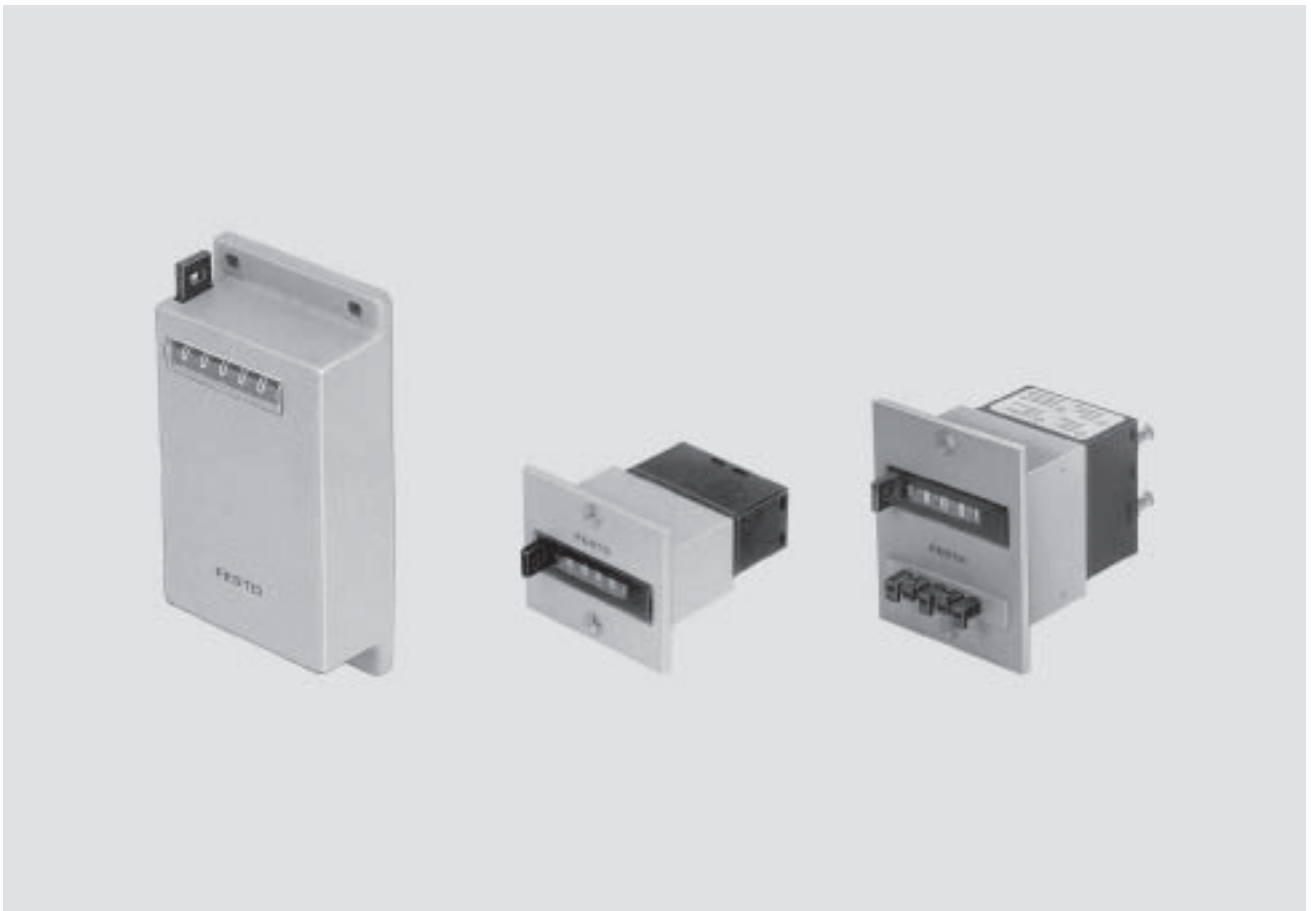
Références				
		Raccord	N° pièce	Type
Cellule OU		Raccord cannelé pour tuyau DN 3	6 684	OS-PK-3
		G1/8	6 681	OS-1/8-B
			165 694	OS-1/8-B-CT ¹⁾
		G1/4	6 682	OS-1/4-B
			165 693	OS-1/4-B-CT ¹⁾
Cellule ET		Raccord cannelé pour tuyau DN 3	6 685	ZK-PK-3
		G1/8	6 680	ZK-1/8-B

1) Exempt de cuivre et de PTFE

Compteurs PZA/PZV

Caractéristiques

FESTO



Compteur totalisateur

- Montage en saillie
- Montage sur tableau

Les compteurs totalisateurs comptent par incrémentation jusqu'à 6 chiffres, c.-à-d. que les signaux entrants sont additionnés. Lors de la RAZ, le nombre revient à 000 000.

Le signal pneumatique reçu fait avancer le compteur d'un demi pas et fait apparaître la moitié du nombre. A la fin du signal, le compteur avance à nouveau d'un demi pas et le nombre apparaît entièrement.

La remise à zéro du compteur s'effectue manuellement, au moyen d'une touche. Une remise à zéro au moyen d'un signal pneumatique est par ailleurs possible. Aucun signal de comptage ne doit intervenir pendant la remise à zéro.

Compteur à présélection

- A présélection décomptage
- RAZ manuelle et pneumatique
- Capot de protection

Le compteur à présélection compte les signaux pneumatiques à rebours, à partir d'un nombre présélectionné. Une fois revenu à zéro, il délivre un signal pneumatique de sortie. Ce signal reste présent jusqu'à la remise à zéro du compteur.

La présélection du compteur se fait en appuyant sur la touche de remise à zéro, tout en entrant la valeur de présélection. Une fois présélectionné, le nombre reste jusqu'à la remise à zéro du compteur.

Compteurs PZA/PZV

Fiche de données techniques

FESTO

Commandes pneumatiques
Système Compact M5

6.2

Caractéristiques techniques générales				
Type	Compteur totalisateur			Compteur à présélection
	PZA-A-B	PZA-E-C		PZV-E-C
Conception	Compteur mécanique, à commande pneumatique			
Mode de fixation	3 trous traversants dans le corps	Montage sur tableau		
Fluide de service	Air comprimé filtré, non lubrifié			
Raccord pneumatique	M5			
Affichage ¹⁾	6 caractères	6 caractères	5 caractères	
Remise à zéro	Bouton manuel ou signal pneumatique			
Pression de réponse				
Entraînement [bar]	0,6 ±0,2	> 0,8	0,6 ±0,2	
Remise à zéro [bar]	0,6 ±0,2	2	-	
Pression de mise au repos				
Entraînement [bar]	0,2 ±0,1	< 0,15	0,2 ±0,1	
Remise à zéro [bar]	0,15 ±0,1	< 0,15	0,15 ±0,1	
Durée d'impulsion min.				
Entraînement [ms]	10	8	10	
Remise à zéro [ms]	180	150	180	
Durée de pause min.				
Entraînement [ms]	15	10	15	
Remise à zéro [ms]	50	50	50	
Matériaux				
	Corps : plastique			
	Joints : chloroprène			
Poids [g]	155	70	150	

1) Taille des chiffres 4,5 mm

Conditions de fonctionnement et d'environnement				
Type	Compteur totalisateur			Compteur à présélection
	PZA-A-B	PZA-E-C		PZV-E-C
Pression de service [bar]	2 ... 8			
Pression de rappel min. [bar]	2	-	-	
Température ambiante [°C]	-10 ... +60	0 ... +60		

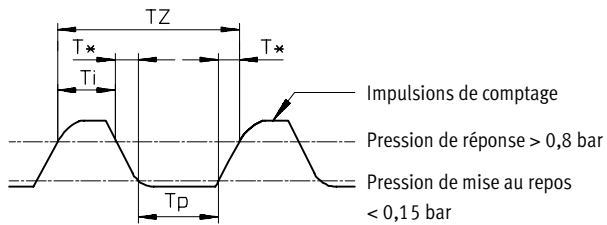
Compteurs PZA/PZV

Fiche de données techniques



Vitesse de comptage

Compteur totalisateur PZA-E-C



$$\text{Vitesse d'impulsion maximum} = \frac{1}{T_Z}$$

$$T_Z = T_i + T_p + T^*$$

$$T_Z = T_i + T^*$$

T_i = durée min. d'impulsion

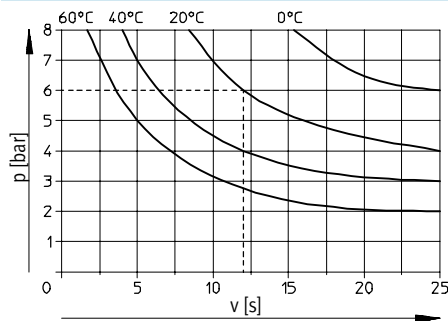
T_p = durée min. de pause

T_Z = durée d'une impulsion de comptage

T^* = en fonction de la pression et de la longueur des tuyaux (déterminer les valeurs)

Vitesse de comptage v en fonction de la pression de service p

Compteur à présélection PZV-E-C



Service intermittent

Le compteur fonctionne avec des interruptions. La fréquence de comptage est constante jusqu'à la position zéro (fréquences élevées possibles). Ensuite intervient la remise à zéro.

Service continu

Le compteur fonctionne sans interruption à fréquence constante. La pause entre 2 signaux de comptage est supérieure au temps nécessaire pour la remise à zéro.

Compteurs PZA/PZV

Fiche de données techniques

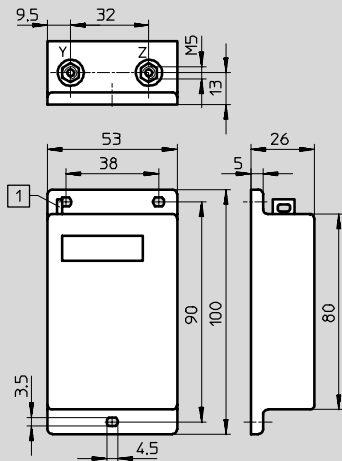
FESTO

Commandes pneumatiques
Système Compact M5

Dimensions

Téléchargement des données CAO → www.festo.fr/engineering

Compteur totalisateur
Version pour montage en saillie
PZA-A-B



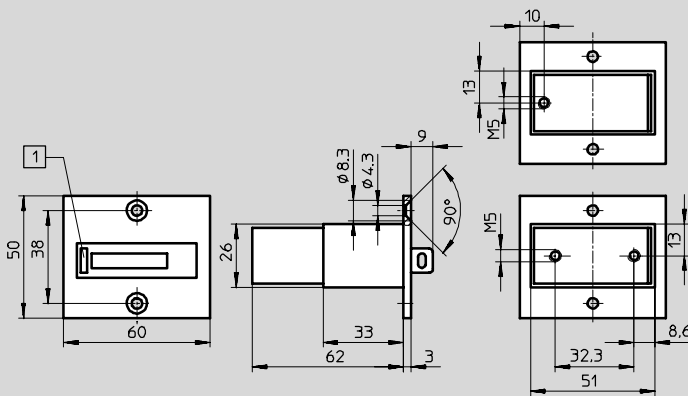
1 Bouton de remise à zéro

Z = Signal de comptage

Y = Signal de remise à zéro

6.2

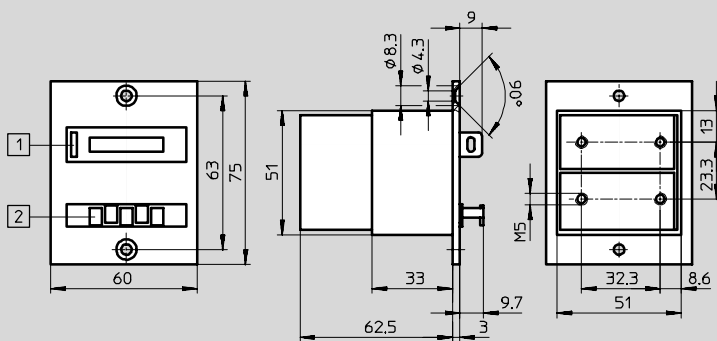
Montage en tableau PZA-E-C



1 Bouton de remise à zéro

Compteur à présélection

Montage en saillie PZA-E-C



1 Bouton de remise à zéro

2 Boutons de présélection

Le chiffre présélectionné peut être réglé à nouveau via le bouton de remise à zéro ou un signal pneumatique transitant par le raccord de remise à zéro.

Nota

Le signal de sortie ne doit pas être utilisé pour la remise à zéro du compteur. Aucun signal de comptage

ne doit être présent ou intervenir pendant la remise à zéro.

Compteurs PZA/PZV

Fiche de données techniques



Références			N° pièce	Type
Compteur totalisateur	Montage en saillie		14 992	PZA-A-B
	Montage sur tableau		8 606	PZA-E-C
Compteur à présélection	Montage en saillie		15 608	PZV-E-C

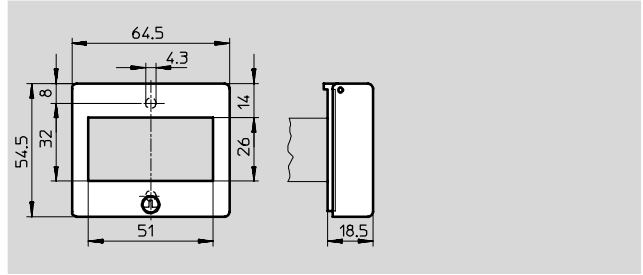
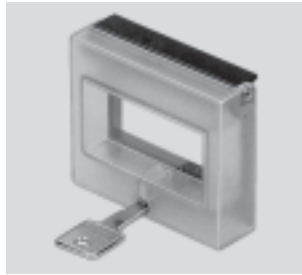
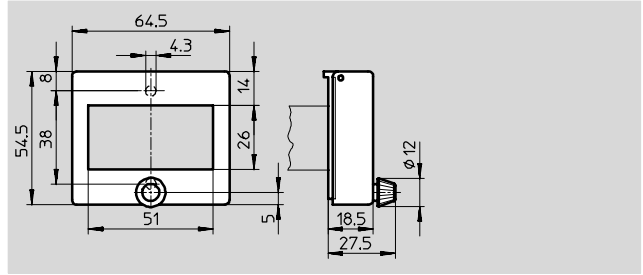
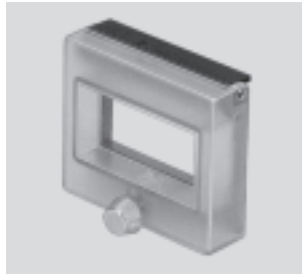
Compteurs PZA/PZV

Accessoires



Capot de protection avec bouton tournant PZ-SK-1 avec serrure PZ-SS-1

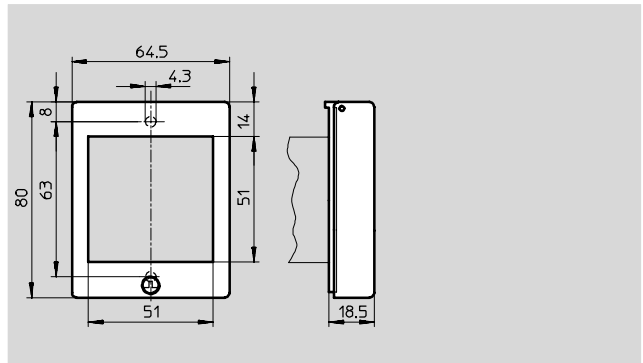
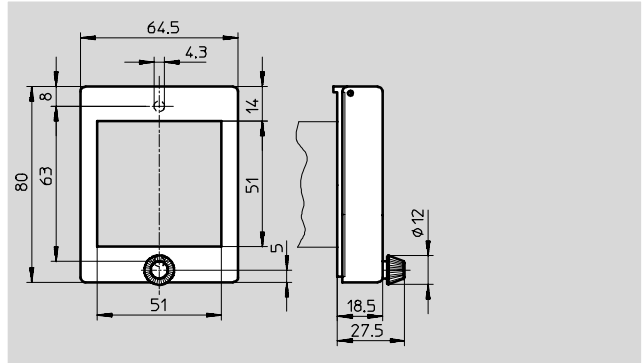
Capot pour la protection du compteur totalisateur contre toute pénétration d'impuretés ou projection d'eau au niveau de la face avant



Références		
	N° pièce	Type
Capot de protection avec bouton tournant	14 662	PZ-SK-1
Capot de protection avec serrure	13 965	PZ-SS-1

Capot de protection avec bouton tournant PZ-SK-2 avec serrure PZ-SS-2

Capot pour la protection du compteur à présélection contre toute pénétration d'impuretés ou projection d'eau au niveau de la face avant

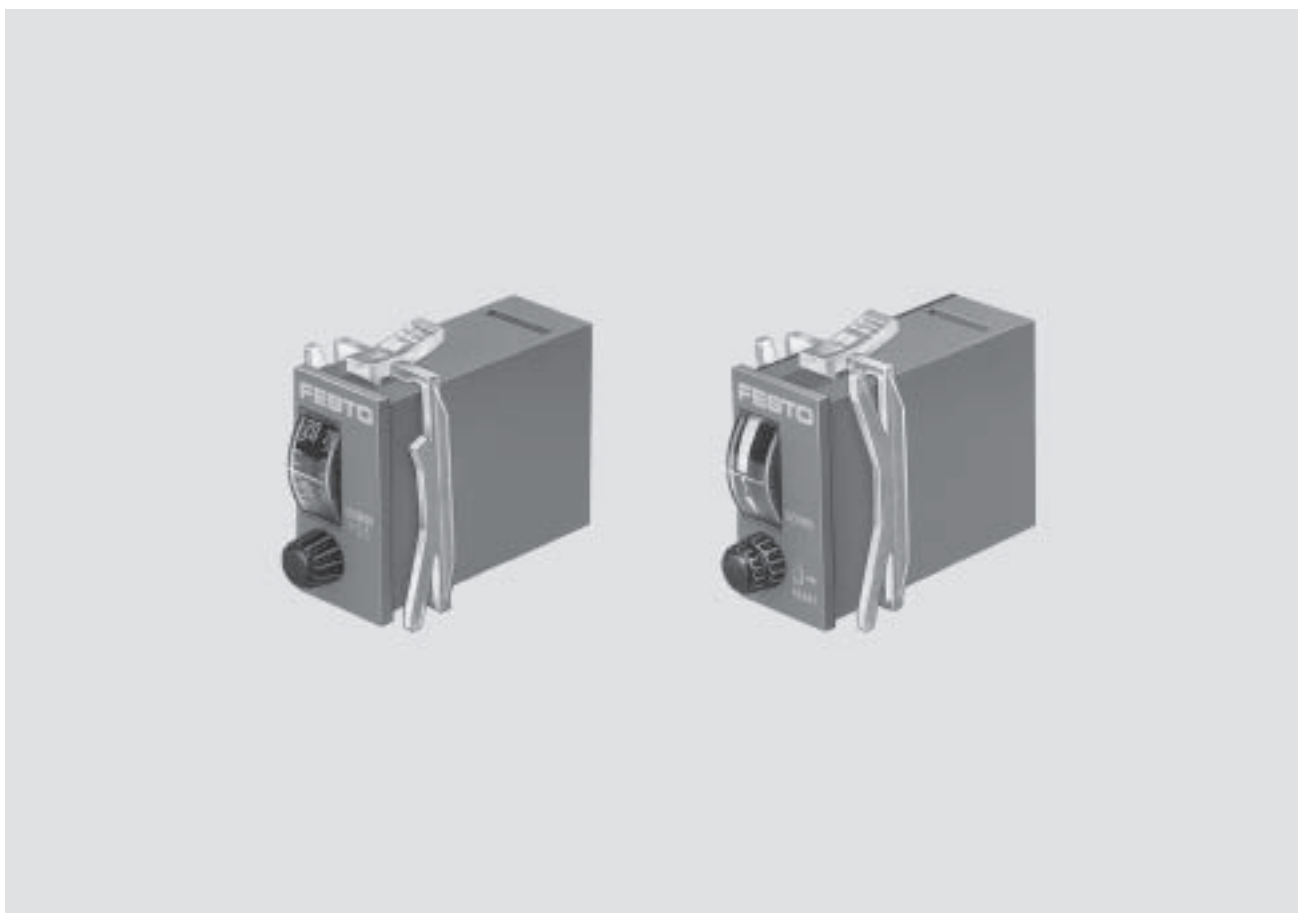


Références		
	N° pièce	Type
Capot de protection avec bouton tournant	14 663	PZ-SK-2
Capot de protection avec serrure	13 966	PZ-SS-2

Temporisateur PZVT

Caractéristiques

FESTO



Temporisateur pneumatique PZVT

■ Temporisation réglable

- 0,2 ... 3 s
- 2 ... 30 s
- 8 ... 120 s
- 20 ... 300 s

■ Montage sur tableau

- Montage sur
 - rail G EN 50 035
 - rail H EN 50 022
- Capot de protection

Le temporisateur commute la pression présente au raccord 1 sur le raccord 2 après expiration de la temporisation présélectionnée.

Module de remise à zéro automatique PZVT-AUT

Le module de remise à zéro sert à réinitialiser automatiquement les temporisateurs du type PZVT-...-SEC après expiration de la temporisation présélectionnée. Il génère à la sortie un signal de commande de longueur définie.

La remise à zéro du module peut se faire manuellement en actionnant le bouton de réglage. Cela permet de réaliser très facilement des temporisations pneumatiques se répétant automatiquement à intervalles définis.

Temporisateur PZVT

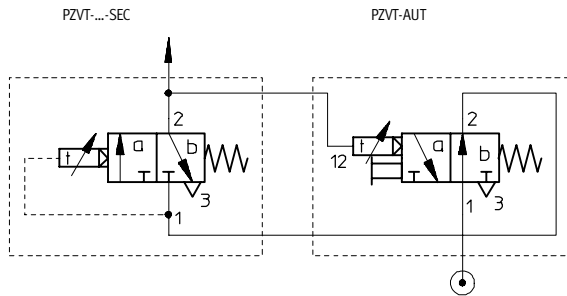
Fiche de données techniques



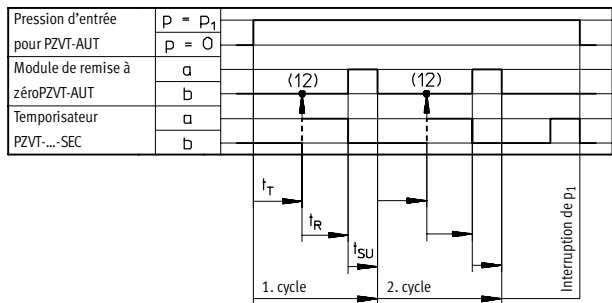
Caractéristiques techniques générales					
Type	Temporisateur				Module de remise à zéro
	PZVT-3-SEC	PZVT-30-SEC	PZVT-120-SEC	PZVT-300-SEC	PZVT-AUT
Conception	Compteur mécanique, à commande pneumatique				
Mode de fixation	Montage sur tableau				
Fluide de service	Air comprimé filtré, non lubrifié ($\leq 40 \mu\text{m}$)				
Raccord pneumatique	M5				
Débit nominal normal [l/min]	50				
Temporisation réglable [s]	0,2 ... 3	2 ... 30	8 ... 120	20 ... 300	0,2 ... 2
Reproductibilité [ms]	$\pm 0,1$	$\pm 0,3$	$\pm 1,2$	± 3	$\pm 0,3$
Précision de réglage [ms]	$\pm 0,3$	$\pm 0,6$	± 3	± 6	–
Durée de pause pour la remise à zéro [ms]	≥ 200				
Protection EN 60 529	IP40 avec capot de protection et cadre frontal				
Poids [g]	45				50
Matériaux	Corps : polymère				

Conditions de fonctionnement et d'environnement					
Type	PZVT-3-SEC	PZVT-30-SEC	PZVT-120-SEC	PZVT-300-SEC	PZVT-AUT
Pression de service [bar]	2 ... 6				
Pression d'enclenchement [bar]	$\geq 1,6$				
Pression de coupure [bar]	$\leq 0,1$				$\leq 0,3$
Température ambiante [°C]	-10 ... +60				

Exemple d'utilisation



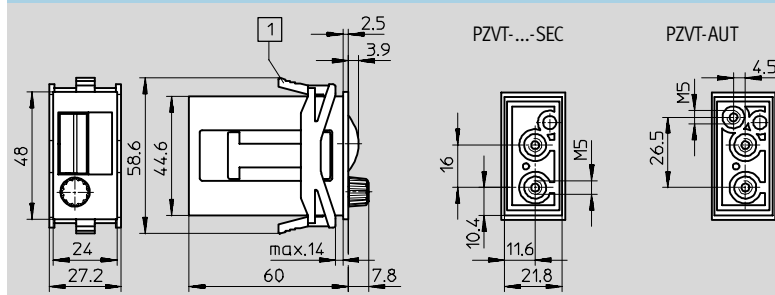
- 1 = Raccord d'air comprimé
- 2 = Conduite de travail et de sortie
- 3 = Echappements
- 4 = Conduite de commande



- t_T = Temporisateur à plage de présélection de temps type PZVT-...-SEC
- t_R = Durée de temporisation du module de remise à zéro PZVT-AUT (0,2 ... 2 s)
- t_{SU} = Durée d'interruption du signal du module de remise à zéro type PZVT-AUT (≥ 300 ms)

Dimensions

Téléchargement des données CAO → www.festo.fr/engineering

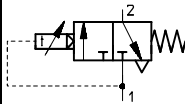
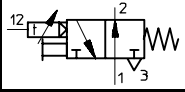


1 Cadre de serrage de série

Temporisateur PZVT

Fiche de données techniques



Références			N° pièce	Type
Temporisateur	0,2 ... 3 s		158 495	PZVT-3-SEC
	2 ... 30 s		150 238	PZVT-30-SEC
	8 ... 120 s		177 616	PZVT-120-SEC
	20 ... 300 s		150 239	PZVT-300-SEC
Module de remise à zéro	0,2 ... 2 s		158 496	PZVT-AUT

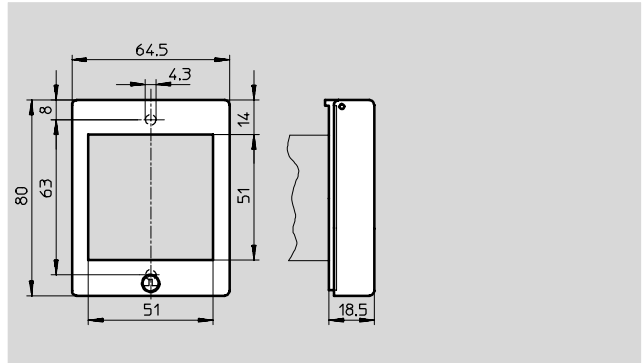
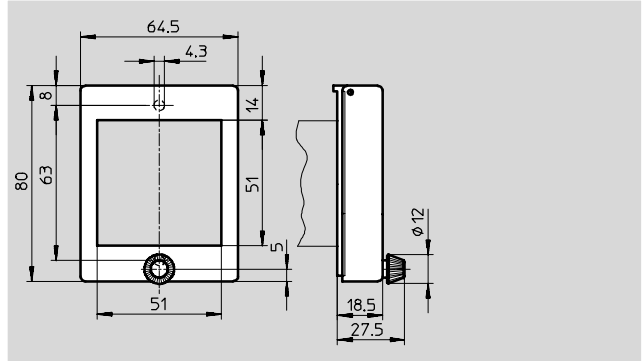
Temporisateur PZVT

Accessoires



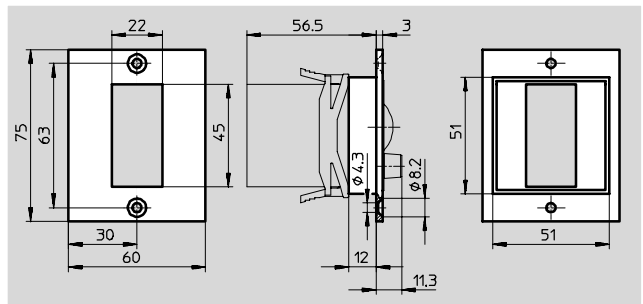
Capot de protection avec bouton tournant PZ-SK-2 avec serrure PZ-SS-2

Capot pour la protection du compteur à présélection contre toute pénétration d'impuretés ou projection d'eau au niveau de la face avant



Références		
	N° pièce	Type
Capot de protection avec bouton tournant	14 663	PZ-SK-2
Capot de protection avec serrure	13 966	PZ-SS-2

Cadre frontal pour montage en tableau



Références		
	N° pièce	Type
Cadre frontal	150 241	PZVT-FR

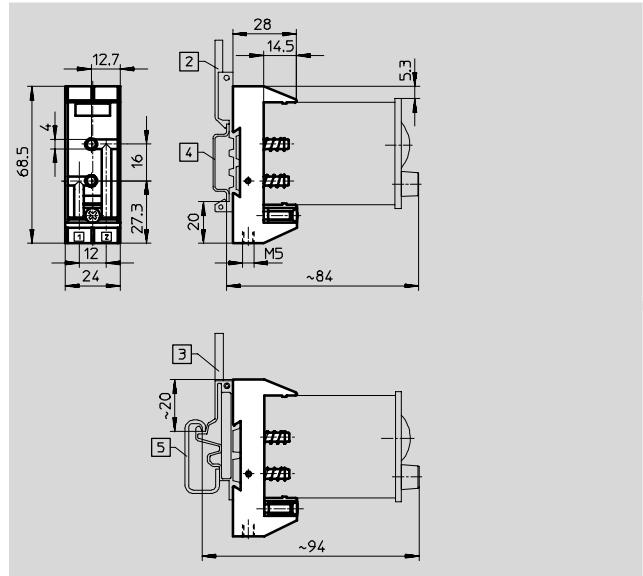
Temporisateur PZVT

Accessoires



Socle PZVT-S-DIN

pour montage sur rail G selon
EN 50 035 ou rail H selon EN 50 022

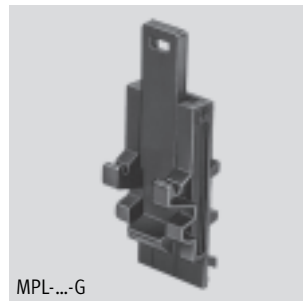


- 2 Plaque de montage MPL-MUS/PZ-H
- 3 Plaque de montage MPL-MUS/PZ-G
- 4 Rail H selon EN 50 022
- 5 Rail G selon EN 50 035

Références		
	N° pièce	Type
Socle	150 240	PZVT-S-DIN

Embase de montage MPL-MUS/PZ-G
pour rail G selon EN 50 035

Embase de montage MPL-MUS/PZ-H
pour rail H nach EN 50 022



Références		
	N° pièce	Type
Embase de montage pour rail G	19 134	MPL-MUS/PZ-G
Embase de montage pour rail H	19 135	MPL-MUS/PZ-H