

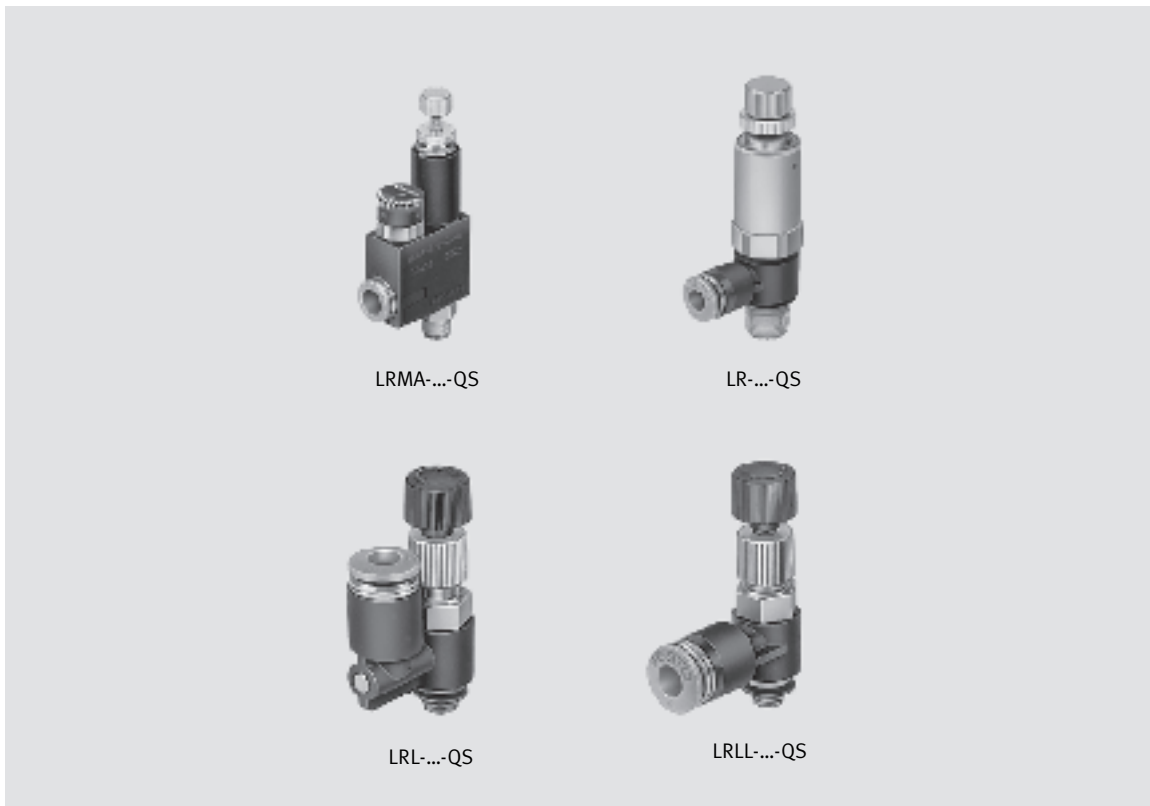
Manodétendeurs et manodétendeurs différentiels




Manodétendeurs et manodétendeurs différentiels

FESTO

Caractéristiques



Manodétendeurs LR, LRMA


-  - Débit
22 ... 127 l/min

- Avec filetage et raccord enfichable
- Filetage M5, R1/8, R1/4
- Raccord enfichable pour \varnothing diamètre extérieur de tuyau 4 ... 8 mm
- Raccord instantané orientable sur 360°

Le manodétendeur assure une pression de sortie secondaire constante, indépendamment des variations de pression primaire du réseau et de la consommation d'air.

La pression primaire d'entrée au niveau du filetage est réduite au niveau du raccord enfichable de sortie QS.

Manodétendeurs différentiels LRL, LRL-...

-  - Débit
30 ... 760 l/min

- Avec filetage et raccord enfichable
- Filetage M5, R1/8, R1/4, R3/8, R1/2
- Raccord enfichable pour \varnothing diamètre extérieur de tuyau 4 ... 12 mm
- Raccord instantané orientable sur 360°

Le manodétendeur différentiel génère une différence (réglable) entre la pression primaire au niveau du filetage et la pression secondaire au niveau du raccord enfichable QS.

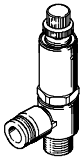
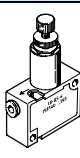
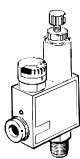
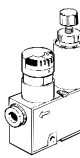
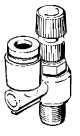
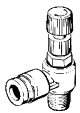
Un clapet anti-retour intégré permet à une pression côté raccord enfichable QS de s'échapper côté filetage sans être réduite.

-  - Nota

Le manodétendeur différentiel est dépourvu d'échappement, ce qui veut dire qu'il est impossible de résorber une augmentation de la pression secondaire.

Manodétendeurs et manodétendeurs différentiels

Fourniture

Fonction	Version	Type	Raccord pneumatique					→ Page/ Internet	
			Filetage	Pour Ø extérieur de tuyau [mm]					
				4	6	8	10		12
Manodétendeur sans manomètre	Avec raccord instantané QS et filetage								
		LR-...-QS-...	M5	■	■	-	-	-	5
			R1/8	■	■	■	-	-	
			R1/4	-	■	■	-	-	
Avec raccord enfichable QS bilatéral									
		LR-QS-...	-	■	■	■	-	-	5
Manodétendeur avec manomètre	Avec raccord instantané QS et filetage								
		LRMA-...-QS-...	M5	■	■	-	-	-	9
			R1/8	■	■	■	-	-	
			R1/4	-	■	■	-	-	
Avec raccord enfichable QS bilatéral									
		LRMA-QS-...	-	■	■	■	-	-	9
Manodétendeur différentiel sans manomètre	Avec raccord instantané QS sur le dessus et filetage								
		LRL-...-QS-...	M5	■	■	-	-	-	12
			R1/8	■	■	■	-	-	
			R1/4	-	■	■	■	-	
			R3/8	-	-	■	■	■	
			R1/2	-	-	-	-	■	
	Avec raccord instantané QS sur le côté et filetage								
		LRL-...-QS-...	M5	■	■	-	-	-	12
		R1/8	■	■	■	-	-		
		R1/4	-	■	■	■	-		
		R3/8	-	-	■	■	■		
		R1/2	-	-	-	-	■		

1) Tuyaux → Internet : Tuyau

Manodétendeurs et manodétendeurs différentiels

Codes de type

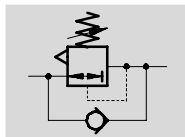
		LRL	–	3/8	–	QS-8
Type						
Manodétendeur						
LR	Sans manomètre					
LRMA	Par manomètre					
Manodétendeur différentiel						
LRL	Sortie sur le dessus					
LRL	Sortie sur le côté					
Filetage						
M5	Filetage métrique M5					
1/8	Filetage au pas de gaz R1/8					
1/4	Filetage au pas de gaz R1/4					
3/8	Filetage au pas de gaz R3/8					
1/2	Filetage au pas de gaz R1/2					
Raccord de tuyau						
Type de raccordement						
QS	Raccord instantané pour tuyaux à calibrage extérieur					
Pour Ø extérieur de tuyau						
4	4 mm					
6	6 mm					
8	8 mm					
10	10 mm					
12	12 mm					


Manodétendeurs LR

Fiche de données techniques

FESTO

Fonction



-  - Débit
22 ... 127 l/min

- Dimensions minimales
- Pression de sortie constante
- Version sans manomètre
- Filetage M5 ... R $\frac{1}{4}$ ou raccord enfichable \varnothing 4 ... 8 mm



Caractéristiques techniques générales		
Conception	Détendeur à piston à commande directe avec alimentation en air comprimé traversante	
Fonction détendeur	Avec échappement secondaire, pression de sortie constante	
Sécurité anti-déclenchement	Vis moletée et contre-écrou	
Position de montage	Indifférente	
Avec raccord enfichable QS et filetage métrique pourvu d'un joint		
Type de fixation	A visser	
Matériaux	Corps	Polybutylène téréphtalate
	Embout fileté	Laiton nickelé
Avec raccord instantané QS et filetage au pas de gaz à revêtement en PTFE		
Type de fixation	A visser	
Matériaux	Corps	Polybutylène téréphtalate
	Embout fileté	Laiton nickelé
	Joint de filetage	Polytétrafluoréthylène
Avec raccord enfichable QS bilatéral		
Type de fixation	Par trou traversant	
Matériaux	Corps	Polybutylène téréphtalate

Conditions de fonctionnement et d'environnement		
Fluide de service	Air comprimé filtré, lubrifié ou non lubrifié	
Pression d'entrée	[bar]	0 ... 9
Plage de réglage de la pression	[bar]	1 ... 8
Température ambiante	[°C]	0 ... 60

Manodétendeurs LR

Fiche de données techniques

FESTO

Poids [g]			
Filetage	M5	R1/8	R1/4
Avec raccord enfichable QS et filetage métrique pourvu d'un joint			
QS-4	16	–	–
QS-6	16	–	–
Avec raccord instantané QS et filetage au pas de gaz à revêtement en PTFE			
QS-4	–	32,5	–
QS-6	–	33,5	54
QS-8	–	35	55

Poids [g]	
Avec raccord enfichable QS bilatéral	
QS-4	33
QS-6	33
QS-8	56

Débit nominal normal [l/min]			
Filetage	M5	R1/8	R1/4
Avec raccord enfichable QS et filetage métrique pourvu d'un joint			
QS-4	22	–	–
QS-6	41	–	–
Avec raccord instantané QS et filetage au pas de gaz à revêtement en PTFE			
QS-4	–	46	–
QS-6	–	63	98
QS-8	–	69	101

Débit nominal normal [l/min]	
Avec raccord enfichable QS bilatéral	
QS-4	67
QS-6	70
QS-8	127

Manodétendeurs LR

Fiche de données techniques

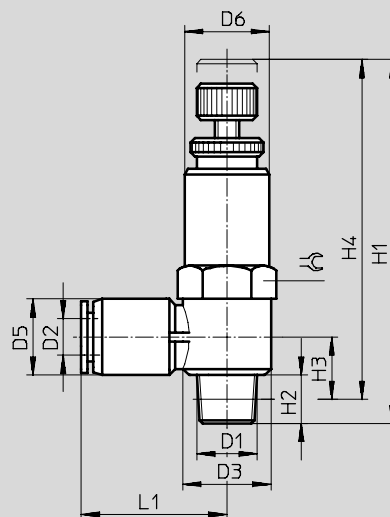
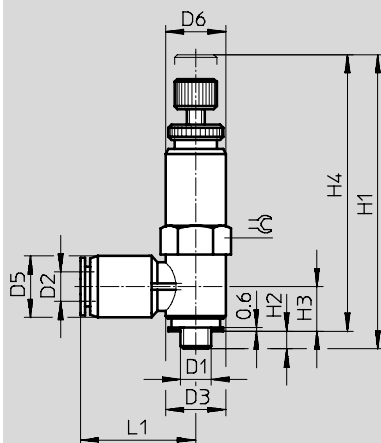


Dimensions

Téléchargement des données de CAO → www.festo.com

Avec raccord enfichable QS et filetage M5

Avec raccord enfichable QS et filetage R1/8, R1/4



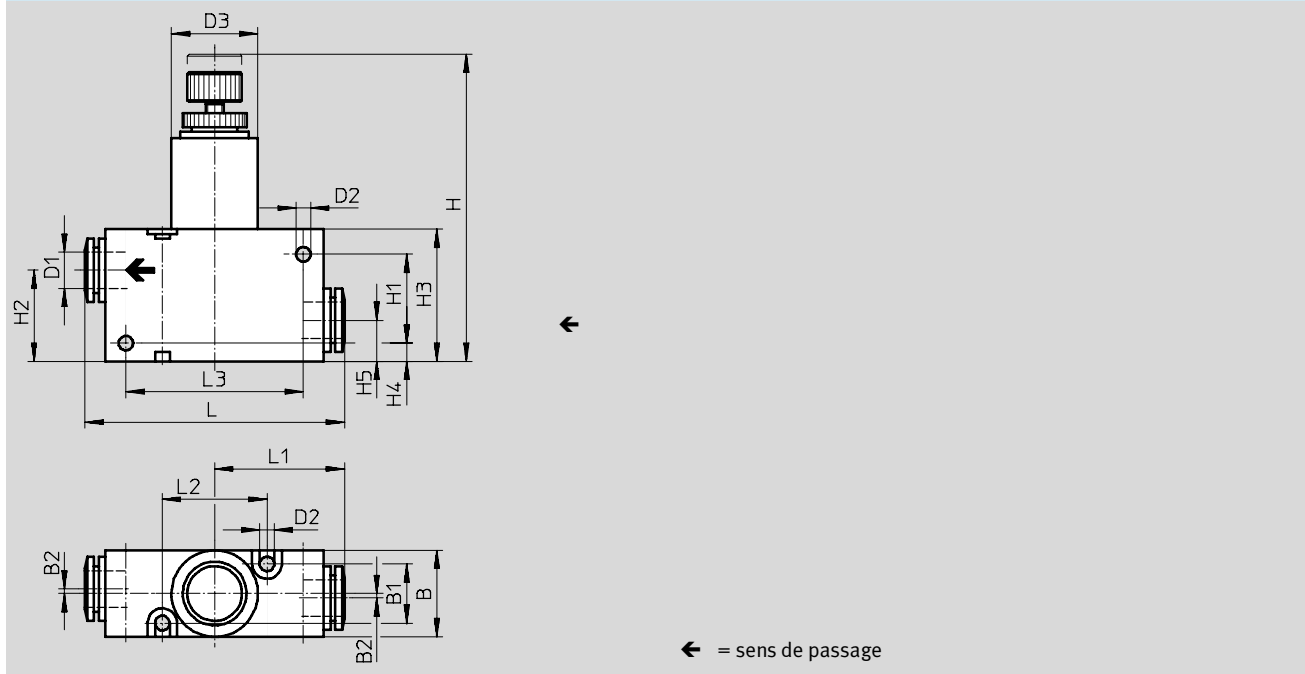
Filetage, D1	D2 ∅	D3 ∅	D5 ∅	D6 ∅	H1		H2	H3	H4		L1	⊕
					min.	max.			min.	max.		
M5	4	9,8	8	10	44,6	48,75	2,9	7,6	41,7	45,8	16	10
	6	9,8	10,5	10	44,6	48,7	2,9	8,4	41,7	45,8	17,8	10
R1/8	4	14,4	10	14	56	60	7,8	10,5	52	56	21,4	14
	6	14,4	12,4	14	56	60	7,8	10,7	52	56	23,5	14
	8	14,4	14,4	14	56	60	7,8	11,7	52	56	26,9	14
R1/4	6	18,4	12,4	17	60,8	64,8	11,3	12,2	54,8	58,8	25,5	17
	8	18,4	14,4	17	60,8	64,8	11,3	13,2	54,8	58,8	28,4	17

Manodétendeurs LR

Fiche de données techniques

FESTO

Dimensions Téléchargement des données de CAO → www.festo.com



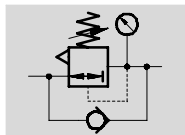
Raccord enfichable	B	B1	B2	D1 Ø	D2 Ø	D3 Ø	H		H1	H2	H3	H4	H5	L	L1	L2	L3
							min.	max.									
QS-4	15	9	1	4	3,2	15	59	63	17	19	25	4	9	44	22	20	30
QS-6				6										45	22,5		
QS-8	19	13	1	8	3,2	19	63,5	67,5	21	21	29	4	9	57	28,5	23	39

Références		Description	Filetage	Pour Ø extérieur de tuyau [mm]	N° pièce	Type
	Avec raccord enfichable QS et filetage métrique pourvu d'un joint	M5	4	153 532	LR-M5-QS-4	
		M5	6	153 533	LR-M5-QS-6	
	Avec raccord instantané QS et filetage au pas de gaz à revêtement en PTFE	R ¹ / ₈	4	153 534	LR-1/8-QS-4	
			6	153 535	LR-1/8-QS-6	
		R ¹ / ₄	8	153 536	LR-1/8-QS-8	
			6	153 537	LR-1/4-QS-6	
Avec raccord enfichable QS bilatéral	-	4	153 540	LR-QS-4		
		6	153 541	LR-QS-6		
		8	153 542	LR-QS-8		


Manodétendeurs LRMA, avec manomètre

Fiche de données techniques

Fonction



- Dimensions minimales
- Pression de sortie constante
- Version avec manomètre
- Filetage M5 ... R $\frac{1}{4}$ ou raccord enfichable \varnothing 4 ... 8 mm

-  - Débit
36 ... 124 l/min



Caractéristiques techniques générales		
Conception		Détendeur à piston à commande directe avec alimentation en air comprimé traversante
Fonction détendeur		Avec échappement secondaire, pression de sortie constante
Sécurité anti-déclenchement		Vis moletée et contre-écrou
Position de montage		Indifférente
Avec raccord enfichable QS et filetage métrique pourvu d'un joint		
Type de fixation		A visser
Matériaux	Corps	Polybutylène téréphtalate
	Embout fileté	Laiton nickelé
Avec raccord instantané QS et filetage au pas de gaz à revêtement en PTFE		
Type de fixation		A visser
Matériaux	Corps	Polybutylène téréphtalate
	Embout fileté	Laiton nickelé
	Joint de filetage	Polytétrafluoréthylène
Avec raccord enfichable QS bilatéral		
Type de fixation		Par trou traversant
Matériaux	Corps	Polybutylène téréphtalate

Conditions de fonctionnement et d'environnement		
Fluide de service		Air comprimé filtré, lubrifié ou non lubrifié
Pression d'entrée	[bar]	0 ... 9
Plage de réglage de la pression	[bar]	1 ... 8
Température ambiante	[°C]	0 ... 60

Poids [g]			
Filetage	M5	R $\frac{1}{8}$	R $\frac{1}{4}$
Avec raccord enfichable QS et filetage métrique pourvu d'un joint			
QS-4	28	-	-
QS-6	28	-	-
Avec raccord instantané QS et filetage au pas de gaz à revêtement en PTFE			
QS-4	-	54,5	-
QS-6	-	54,5	55
QS-8	-	83,5	83,5

Poids [g]	
Avec raccord enfichable QS bilatéral	
QS-4	45
QS-6	45
QS-8	68

Manodétendeurs LRMA, avec manomètre

Fiche de données techniques

Débit nominal normal [l/min]			
Filetage	M5	R1/8	R1/4
Avec raccord enfichable QS et filetage métrique pourvu d'un joint			
QS-4	36	-	-
QS-6	42	-	-
Avec raccord instantané QS et filetage au pas de gaz à revêtement en PTFE			
QS-4	-	60	-
QS-6	-	75	96
QS-8	-	87	97

Débit nominal normal [l/min]	
Avec raccord enfichable QS bilatéral	
QS-4	50
QS-6	76
QS-8	124

Dimensions Téléchargement des données de CAO → www.festo.com

Avec raccord enfichable QS et filetage M5 Avec raccord enfichable QS et filetage R1/8, R1/4

1 Manomètre

Filetage, D1	D2 Ø	B1	D5 Ø	D6 Ø	H1		H2	H3	H4		H5	L1	L2	☉
					min.	max.			min.	max.				
M5	4	15,1	9,8	11	57,1	61,2	3,5	11,8	53,6	57,7	42,8	28	1,1	8
	6	15,1	11,8	11	57,1	61,2	3,5	11,8	53,6	57,7	42,8	28,1	1,1	8
R1/8	4	15,1	10	15	77,5	81,5	8	18,5	-	-	51,5	36	0,5	12
	6	15,1	12	15	77,5	81,5	8	18,5	-	-	51,5	36,5	0,5	12
	8	15	14	15	77,5	81,5	8	18,5	-	-	51,5	36,5	1	12
R1/4	6	19	12	19	85,5	89,5	11	22,5	-	-	57	39,5	0,5	16
	8	19	14	19	85,5	89,5	11	22,5	-	-	57	39,5	1	16

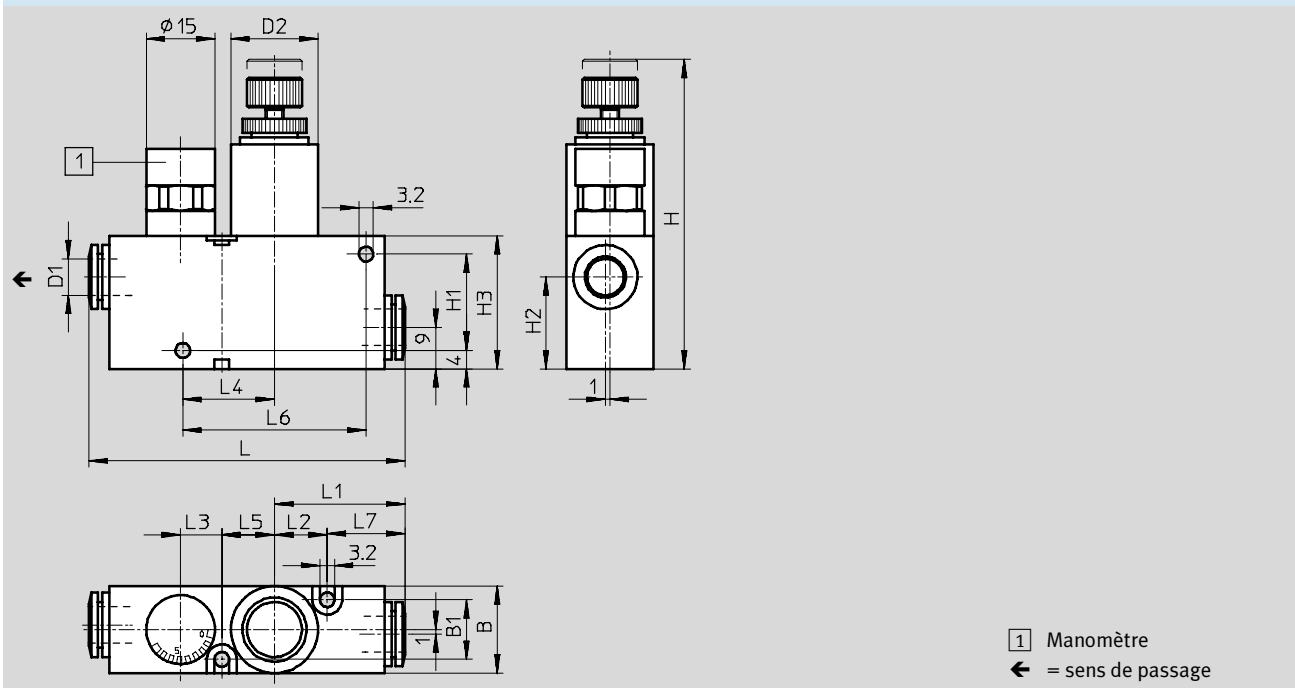
Manodétendeurs LRMA, avec manomètre

Fiche de données techniques

Dimensions

Téléchargement des données de CAO → www.festo.com

Avec raccord enfichable QS bilatéral



Raccord enfichable	B	B1	D1 Ø	D2 Ø	H		H1	H2	H3	L	L1	L2	L3	L4	L5	L6	L7
					min.	max.											
QS-4	15	9	4	15	59	63	17	19	25	49,5	22,5	10	10	15	10	30	12
QS-6			6														
QS-8	19	13	8	19	63,5	67,5	21	21	29	59,7	28,5	11,5	9	19,6	11,5	39	17

Références

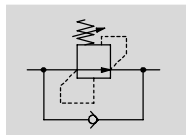
	Description	Filetage	Pour Ø extérieur de tuyau [mm]	N° pièce	Type
	Avec raccord enfichable QS et filetage métrique pourvu d'un joint	M5	4	153 488	LRMA-M5-QS-4
			6	153 490	LRMA-M5-QS-6
	Avec raccord instantané QS et filetage au pas de gaz à revêtement en PTFE	R ¹ / ₈	4	153 489	LRMA- ¹ / ₈ -QS-4
			6	153 491	LRMA- ¹ / ₈ -QS-6
		R ¹ / ₄	6	153 492	LRMA- ¹ / ₄ -QS-6
			8	153 494	LRMA- ¹ / ₄ -QS-8
	Avec raccord enfichable QS bilatéral	-	4	153 495	LRMA-QS-4
			6	153 496	LRMA-QS-6
			8	153 497	LRMA-QS-8

Manodétendeurs différentiels LRL/LRLL

FESTO

Fiche de données techniques

Fonction



- Dimensions minimales
- Différentiel entrée/sortie constant
- Avec filetage M5 ... R $\frac{1}{2}$ ou raccord enfichable
Ø 4 ... 12 mm

- - Débit
30 ... 760 l/min



Caractéristiques techniques générales		
Fonction détendeur	Avec reflux, pression différentielle constante	
Conception	Détendeur à piston à commande directe avec alimentation en air comprimé traversante	
Sécurité anti-déclenchement	Vis moletée et contre-écrou	
Type de fixation	A visser	
Position de montage	Indifférente	
Matériaux	Corps	Polybutylène téréphtalate
	Embout fileté	Laiton nickelé
	Joint de filetage	Polytétrafluoréthylène

Conditions de fonctionnement et d'environnement		
Fluide de service	Air comprimé filtré, lubrifié ou non lubrifié	
Pression d'entrée [bar]	0 ... 9	
Plage de réglage de la pression [bar]	1 ... 8	
Température ambiante [°C]	0 ... 60	

Débit nominal normal [l/min]										
Filetage	M5		R $\frac{1}{8}$		R $\frac{1}{4}$		R $\frac{3}{8}$		R $\frac{1}{2}$	
	ouvert	fermé	ouvert	fermé	ouvert	fermé	ouvert	fermé	ouvert	fermé
Sortie sur le dessus										
QS-4	30	30	96	93	-	-	-	-	-	-
QS-6	30	30	115	115	241	240	-	-	-	-
QS-8	-	-	120	115	224	224	463	393	-	-
QS-10	-	-	-	-	231	231	476	423	-	-
QS-12	-	-	-	-	-	-	438	379	760	730
Sortie sur le côté										
QS-4	30	30	100	96	-	-	-	-	-	-
QS-6	32	31	155	140	267	266	-	-	-	-
QS-8	-	-	115	110	268	264	474	340	-	-
QS-10	-	-	-	-	269	262	456	411	-	-
QS-12	-	-	-	-	-	-	518	423	730	700

Manodétendeurs différentiels LRL/LRLL

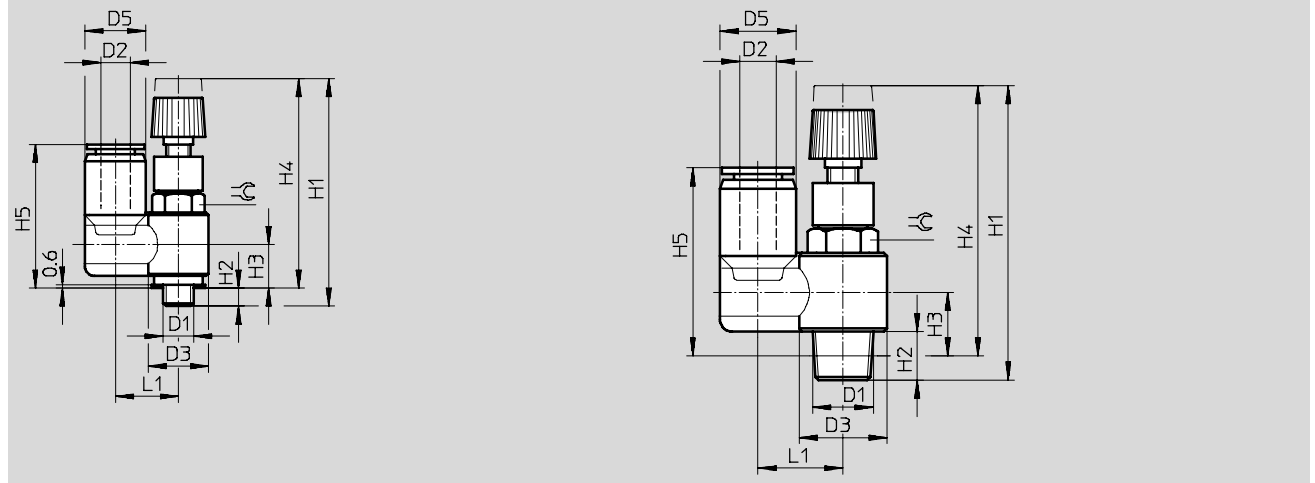
Fiche de données techniques

Poids [g]					
Filetage	M5	R1/8	R1/4	R3/8	R1/2
Sortie sur le dessus (LRL)					
QS-4	9,5	20	–	–	–
QS-6	11	21,5	37,5	–	–
QS-8	–	22,5	39	68,5	–
QS-10	–	–	42,5	72	–
QS-12	–	–	–	76	108
Sortie sur le côté (LRLL)					
QS-4	8,8	19	–	–	–
QS-6	9,8	20	36,5	–	–
QS-8	–	21,5	37,5	66,5	–
QS-10	–	–	41,5	69	–
QS-12	–	–	–	73	105

Dimensions – Sortie sur le dessus Téléchargement des données de CAO → www.festo.com

Avec raccord enfichable QS et filetage M5

Avec raccord enfichable QS et filetage R1/8, R1/4, R3/8, R1/2

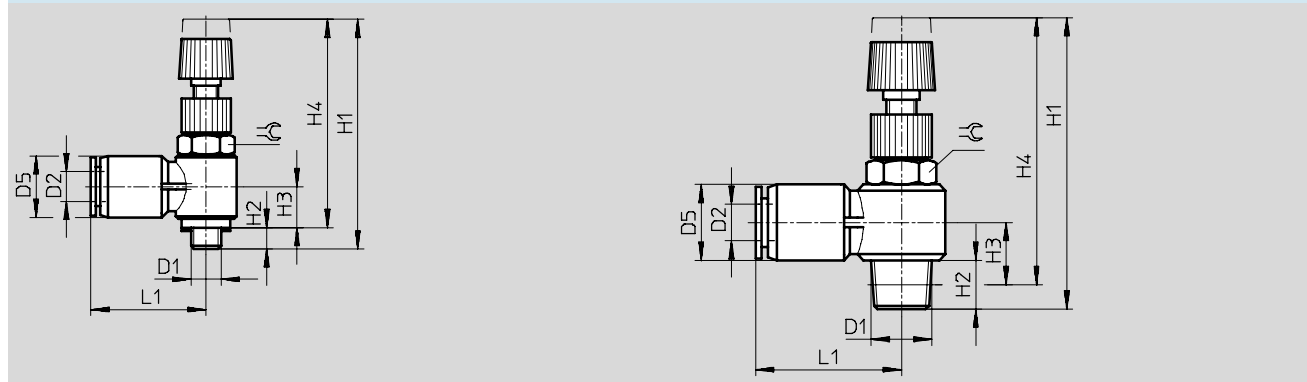


Filetage, D1	D2 ∅	D3 ∅	D5 ∅	H1		H2	H3	H4		H5	L1	⊕
				min.	max.			min.	max.			
M5	4	9,8	10,2	35,2	38,3	2,9	6,7	32,3	35,4	23,9	10,5	8
	6	9,8	12,6	35,2	38,3	2,9	6,7	32,3	35,4	26	12,2	8
R1/8	4	14,4	10,2	43,7	48,2	8	10,9	39,7	44,2	28,9	13	10
	6	14,4	12,6	43,7	48,2	8	10,9	39,7	44,2	31	14,2	10
	8	14,4	14,6	43,7	48,2	8	10,9	39,7	44,2	32,4	15,3	10
R1/4	6	18,4	12,6	47,8	52,3	11,1	12	41,8	46,2	32,1	17,2	14
	8	18,4	14,6	47,8	52,3	11,1	12	41,8	46,2	33,6	18,2	14
	10	18,4	17,8	47,8	52,3	11,1	12	41,8	46,2	35,9	19,8	14
R3/8	8	22	14,6	54,5	59	13,2	15,4	48,2	52,6	37,8	19,2	19
	10	22	17,8	54,5	59	13,2	15,4	48,2	52,6	40,1	20,2	19
	12	22	21,2	54,5	59	13,2	15,4	48,2	52,6	42,8	23,4	24
R1/2	12	28	21,2	59,8	64,3	16	18,2	51,6	56,1	47	23,4	24

Manodétendeurs différentiels LRL

Fiche de données techniques

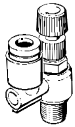

Dimensions – Sortie sur le côté Téléchargement des données de CAO → www.festo.com
 Avec raccord enfichable QS et filetage M5 Avec raccord enfichable QS et filetage R $\frac{1}{8}$, R $\frac{1}{4}$, R $\frac{3}{8}$, R $\frac{1}{2}$



Filetage, D1	D2 Ø	D5 Ø	H1		H2	H3	H4		L1	=C
			min.	max.			min.	max.		
M5	4	9,9	35,7	38,8	3,4	7,1	32,3	35,4	19,9	8
	6	12,4	35,7	38,8	3,4	8,3	32,3	35,4	24	8
R $\frac{1}{8}$	4	10	44,5	48,5	8	9,5	40,5	44,5	21,5	10
	6	12,5	44,5	48,5	8	10,5	40,5	44,5	23,5	10
	8	14,5	44,5	48,5	8	11,5	40,5	44,5	27	10
R $\frac{1}{4}$	6	12,5	48,5	52	11,5	12	42,5	46	25,5	14
	8	14,5	48,5	52	11,5	13	42,5	46	28,5	14
	10	17,5	48,5	52	18,5	15	42,5	46	31	14
R $\frac{3}{8}$	8	14,5	56	59	13	15	49,5	52,5	29	19
	10	17,5	56	59	13	16,5	49,5	52,5	31	19
	12	21	56	59	13	18	49,5	52,5	37	24
R $\frac{1}{2}$	12	21	62	64,5	16	19,5	54	56,5	36,5	24

Manodétendeurs différentiels LRL/LRLL

Fiche de données techniques

Références				
Symbole de connexion	Description	Raccord taraudé	Pour Ø extérieur de tuyau [mm]	N° pièce Type
Sortie sur le dessus				
	Avec raccord instantané QS et filetage métrique avec joint	M5	4	153 510 LRL-M5-QS-4
			6	153 512 LRL-M5-QS-6
	Avec raccord instantané QS et filetage au pas de gaz à revêtement de PTFE	R $\frac{1}{8}$	4	153 511 LRL-$\frac{1}{8}$-QS-4
			6	153 513 LRL-$\frac{1}{8}$-QS-6
			8	153 515 LRL-$\frac{1}{8}$-QS-8
		R $\frac{1}{4}$	6	153 514 LRL-$\frac{1}{4}$-QS-6
			8	153 516 LRL-$\frac{1}{4}$-QS-8
			10	153 518 LRL-$\frac{1}{4}$-QS-10
	R $\frac{3}{8}$	8	153 517 LRL-$\frac{3}{8}$-QS-8	
		10	153 519 LRL-$\frac{3}{8}$-QS-10	
	R $\frac{1}{2}$	12	153 520 LRL-$\frac{3}{8}$-QS-12	
	R $\frac{1}{2}$	12	153 521 LRL-$\frac{1}{2}$-QS-12	
Sortie sur le côté				
	Avec raccord instantané QS et filetage métrique avec joint	M5	4	153 498 LRL-M5-QS-4
			6	153 500 LRL-M5-QS-6
	Avec raccord instantané QS et filetage au pas de gaz à revêtement de PTFE	R $\frac{1}{8}$	4	153 499 LRL-$\frac{1}{8}$-QS-4
			6	153 501 LRL-$\frac{1}{8}$-QS-6
			8	153 503 LRL-$\frac{1}{8}$-QS-8
		R $\frac{1}{4}$	6	153 502 LRL-$\frac{1}{4}$-QS-6
			8	153 504 LRL-$\frac{1}{4}$-QS-8
			10	153 506 LRL-$\frac{1}{4}$-QS-10
	R $\frac{3}{8}$	8	153 505 LRL-$\frac{3}{8}$-QS-8	
		10	153 507 LRL-$\frac{3}{8}$-QS-10	
	R $\frac{1}{2}$	12	153 508 LRL-$\frac{3}{8}$-QS-12	
	R $\frac{1}{2}$	12	153 509 LRL-$\frac{1}{2}$-QS-12	