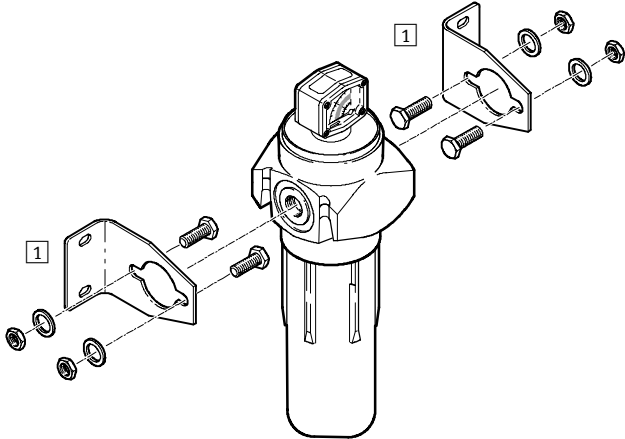


Filtres fins et ultra-fins, LFMB-H/LFMA-H, série H

Périphérie et désignation

FESTO

Périphérie



Éléments de fixation et accessoires	Description sommaire	→ Page
1 Equerre de fixation (2 pièces) LFMM	Le montage des filtres fins et ultra-fins sur le panneau s'effectue à l'aide des équerres de fixation LFMM	3 / 4.3-9

Désignation

LFMB – 1/2 – H – A

Fonction de conditionnement

LFMA	Filtre ultra-fin
LFMB	Filtre fin

Raccord pneumatique

1/2	Taraudage G1/2
3/4	Taraudage G3/4
1	Filetage G1

Série

H	Série
---	-------

Purgeur de condensats

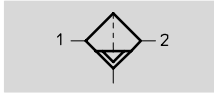
A	automatique
---	-------------




Filtres fins et ultra-fins, LFMB-H/LFMA-H, série H

FESTO

Fiche de données techniques

Fonction



-  Débit
1 100 ... 5 200 l/min
-  Plage de température
-10 ... +60 °C
-  Pression d'entrée
0 ... 16 bars



Divers secteurs d'activité ont besoin d'air finement et très finement filtré : chimie, pharmacie, industrie de process, industrie alimentaire, etc. Les filtres fins et ultra-fins de Festo purifient l'air pratiquement à 100 % des plus petites gouttelettes d'eau et d'huile, ainsi que des particules de poussière qu'il peut contenir.

- Série moulée sous pression robuste
- Débits très élevés
- Tous les appareils de filtrage sont dotés d'un purgeur automatique de condensats et d'un manomètre différentiel pour la visualisation de leur encrassement.

- Les filtres fins et ultra-fins répondent aux exigences de haute qualité de l'air selon ISO 8573-1
- Remplacement simple des éléments de filtres
- Résistants aux lubrifiants minéraux et synthétiques

Fonctionnement du filtre ultra-fin

L'air comprimé passe de l'intérieur vers l'extérieur à travers un complexe filtrant de fibres de verre borosilicatées. Lors du passage de l'air à travers le tissu de fibres, les plus grosses particules ne peuvent franchir le lit de filtrage, soit parce qu'elles sont retenues par les fibres, soit tout simplement à cause de l'effet d'inertie.

La rétention des particules de vapeur d'huile et d'impuretés solides fines et très fines jusqu'à 0,01 microns résulte de la finesse extrême du tissu filtrant. Les plus petites particules frappent les fibres où elles s'assemblent sous l'effet de coalescence pour former des gouttelettes plus grandes qui s'écoulent sous l'effet de la gravité.

Afin d'éviter l'entraînement par le courant d'air de l'émulsion eau-huile accumulée sur l'enveloppe de plastique alvéolaire, il convient de respecter scrupuleusement le débit recommandé pour cet appareil. Pour l'utilisation convenable d'un filtre fin ou ultra-fin, l'air comprimé doit être préfiltré en amont avec un filtre de 5 µm.

Caractéristiques techniques générales						
Type	Filtres ultrafins LFMA			Filtres fins LFMB		
Raccord pneumatique	G½	G¾	G1	G½	G¾	G1
Conception	Filtre de fibres					
Mode de fixation	Montage sur canalisation par accessoires					
Position de montage	Verticale ±5°					
Fluide de service	Air comprimé filtré, non lubrifié, finesse du filtre 1 µm			Air comprimé filtré, non lubrifié, finesse du filtre 5 µm		
Finesse de filtrage [µm]	0,01			1		
Teneur en huile résiduelle [mg/m³]	≤0,01			≤0,5		
Rendement du filtre [%]	99,9999					
Pression d'entrée [bar]	0 ... 16					
Degrés de pureté de l'air selon ISO 8573-1						
Particules	1			2		
Aérosols d'huile	2			3		

Filtres fins et ultra-fins, LFMB-H/LFMA-H, série H

Fiche de données techniques

FESTO

Débit nominal normal ¹⁾ qnN [l/min]			
Raccord	G½	G¾	G1
Filtres ultrafins LFMA	1 100	2 000	3 400
Filtres fins LFMB	1 600	3 300	5 200

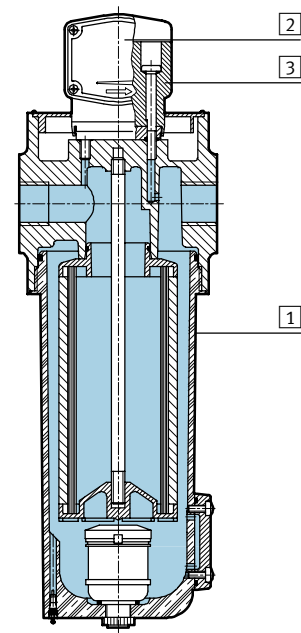
1) Pour 6 bars à l'entrée et $\Delta p = 0,07$ bar.

Conditions d'environnement			
Température ambiante [°C]	-10 ... +60		
Résistance à la corrosion	2		
Protection anti-corrosion ¹⁾			

1) Classe de protection anti-corrosion 2 selon la norme Festo 940 070
Pièces modérément soumises à la corrosion. Pièces externes visibles dont la surface répond essentiellement à des critères d'apparence, en contact direct avec une atmosphère industrielle courante ou des fluides tels que des huiles de coupe ou lubrifiants.

Poids [g]			
	G½	G¾	G1
Filtres ultrafins LFMA	1 100	2 800	3 200
Filtres fins LFMB	1 100	2 800	3 200

Matériaux	
Coupe fonctionnelle	



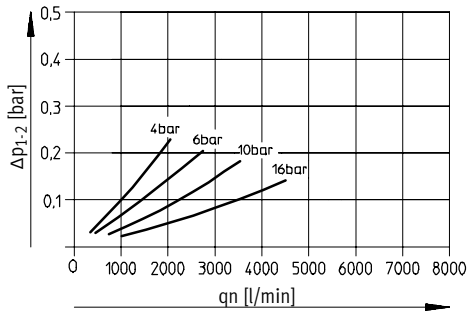
Filtres fins et ultra-fins		
1	Corps/cuve	Zinc moulé sous pression
2	Voyant de manomètre	Polyméthacrylate de méthyle
3	Corps du manomètre	Polyamide
-	Joints	Caoutchouc nitrile

Filtres fins et ultra-fins, LFMB-H/LFMA-H, série H

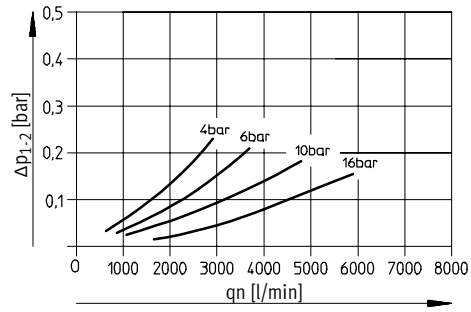
Fiche de données techniques

Débit normal q_n en fonction de la pression de sortie Δp_{1-2}

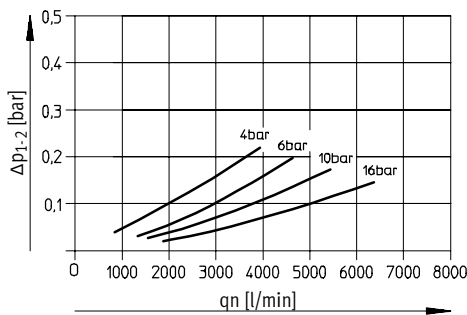
LFMA-1/2-H-A



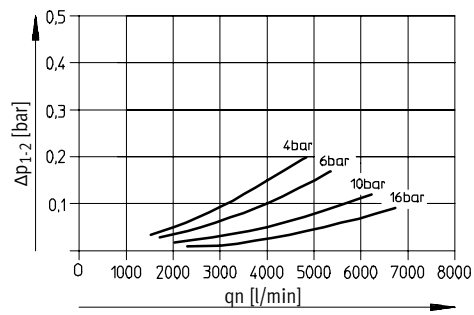
LFMB-1/2-H-A



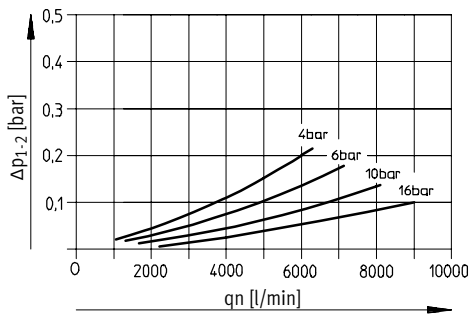
LFMA-3/4-H-A



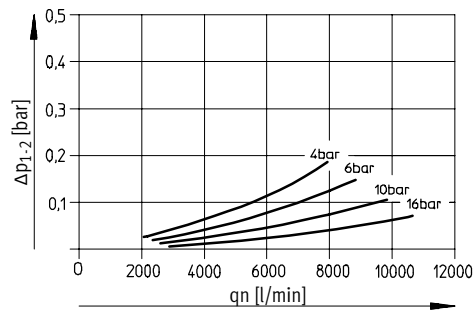
LFMB-3/4-H-A



LFMA-1-H-A



LFMB-1-H-A



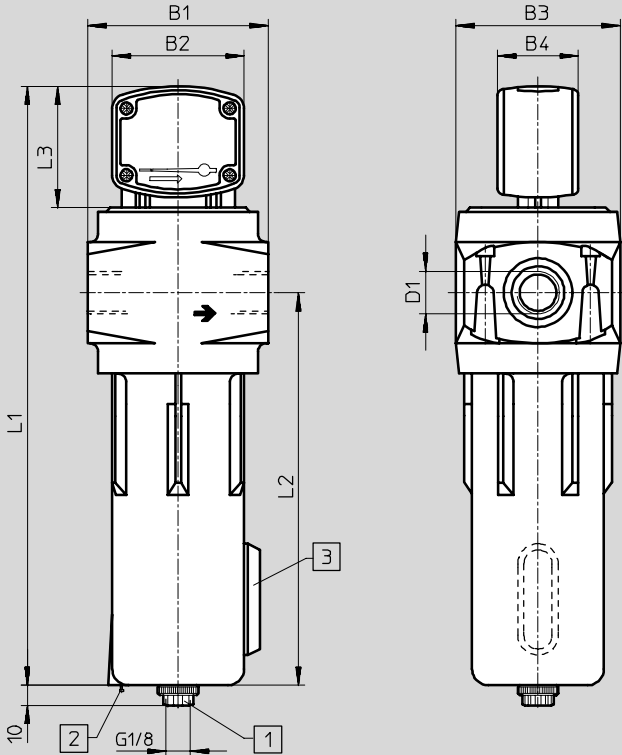
Filtres fins et ultra-fins, LFMB-H/LFMA-H, série H

Fiche de données techniques



Dimensions

Téléchargement des données de CAO → www.festo.fr/engineering



- 1 Purgeur de condensats automatique (couple de serrage 1 Nm)
- 2 Soupape d'échappement
- 3 Voyant pour niveau de condensats

→ Sens de passage

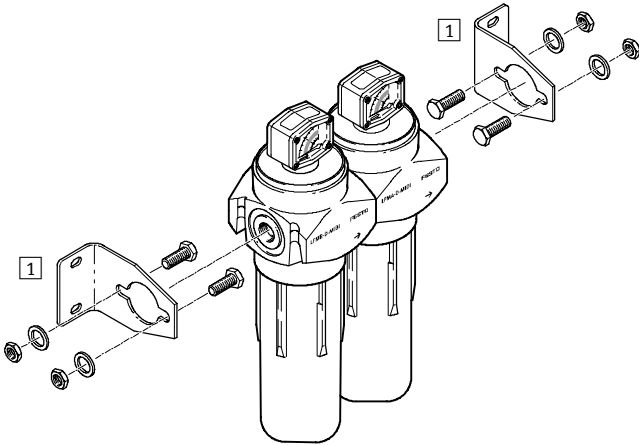
Type	B1	B2	B3	B4	D1	L1	L2	L3
LFMA-1/2-H-A	89	65	81	39	G1/2	294	194	60
LFMB-1/2-H-A			112		G3/4			
LFMA-3/4-H-A	112					G1		
LFMB-3/4-H-A			120		466		351	
LFMA-1-H-A	120	466		351				
LFMB-1-H-A			120		466	351		

Références				
Raccord	Finesse de filtration 1 µm		Finesse de filtration 0,01 µm	
	N° pièce	Type	N° pièce	Type
G1/2	162 818	LFMB-1/2-H-A	162 815	LFMA-1/2-H-A
G3/4	162 819	LFMB-3/4-H-A	162 816	LFMA-3/4-H-A
G1	162 820	LFMB-1-H-A	162 817	LFMA-1-H-A

Combinaisons de filtres LF MBA-H, série H

Périphérie

Périphérie



Éléments de fixation et accessoires	Description sommaire	→ Page
1 Equerre de fixation (2 pièces) LFMM	Le montage de la combinaison de filtres sur le panneau s'effectue à l'aide des équerres de fixation LFMM	3 / 4.3-9

Désignation

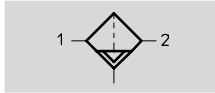
	LFMBA	-	1/2	-	H	-	A
Fonction de conditionnement							
LFMBA	Filtres combinés						
Raccord pneumatique							
1/2	Taraudage G1/2						
3/4	Taraudage G3/4						
1	Filetage G1						
Série							
H	Série						
Purgeur de condensats							
A	automatique						

Combinaisons de filtres LF MBA-H, série H

Fiche de données techniques

FESTO

Fonction



- - Débit
800 ... 2 600 l/min
- - Plage de température
-10 ... +60 °C
- - Pression d'entrée
0 ... 16 bars



Divers secteurs d'activité ont besoin d'air finement et très finement filtré : chimie, pharmacie, industrie de process, industrie alimentaire, etc. Les filtres fins et ultra-fins de Festo purifient l'air pratiquement à 100 % des plus petites gouttelettes d'eau et d'huile, ainsi que des particules de poussière qu'il peut contenir.

- Filtre combiné livrable pré-assemblé
- Débits très élevés
- Tous les appareils de filtrage sont dotés d'un purgeur automatique de condensats et d'un manomètre différentiel pour la visualisation de leur encrassement.
- Les filtres fins et ultra-fins répondent aux exigences de haute qualité de l'air selon ISO 8573-1
- Remplacement simple des éléments de filtres
- Résistants aux lubrifiants minéraux et synthétiques

Caractéristiques techniques générales			
Type	Combinaison de filtres LF MBA		
Raccord pneumatique	G $\frac{1}{2}$	G $\frac{3}{4}$	G1
Conception	Filtre de fibres		
Mode de fixation	Montage sur canalisation		
	par accessoires		
Position de montage	Verticale $\pm 5^\circ$		
Finesse de filtrage [µm]	0,01		
Teneur en huile résiduelle [mg/m 3]	$\leq 0,01$		
Rendement du filtre [%]	99,9999		
Pression d'entrée [bar]	0 ... 16		
Degrés de pureté de l'air selon ISO 8573-1			
Particules	1		
Aérosols d'huile	2		

Débit nominal normal ¹⁾ qnN [l/min]			
Raccord	G $\frac{1}{2}$	G $\frac{3}{4}$	G1
LF MBA...-H-A	800	1 400	2 600

1) Pour 6 bars à l'entrée et $\Delta p = 0,07$ bar.

Conditions d'environnement			
Variante	G $\frac{1}{2}$	G $\frac{3}{4}$	G1
Température ambiante [°C]	-10 ... +60		
Résistance à la corrosion Protection anti-corrosion ¹⁾	2		

1) Classe de protection anti-corrosion 2 selon la norme Festo 940 070
Pièces modérément soumises à la corrosion. Pièces externes visibles dont la surface répond essentiellement à des critères d'apparence, en contact direct avec une atmosphère industrielle courante ou des fluides tels que des huiles de coupe ou lubrifiants.

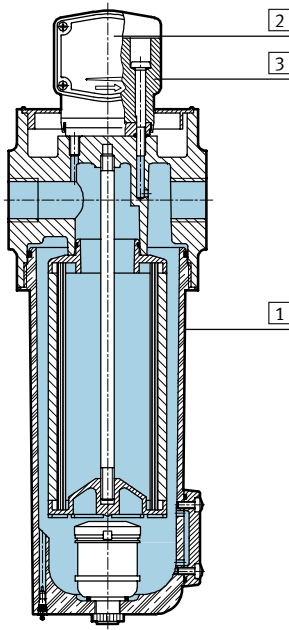
Combinaisons de filtres LF MBA-H, série H

Fiche de données techniques

Poids [g]	G ¹ / ₂	G ³ / ₄	G1
LF MBA-...	2 300	5 700	6 500

Matériaux

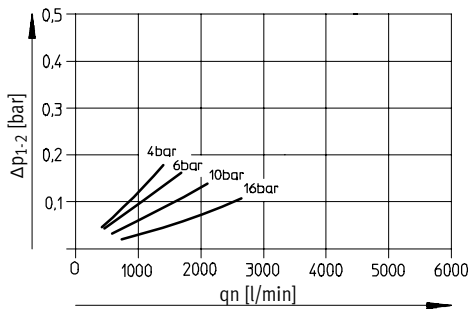
Coupe fonctionnelle



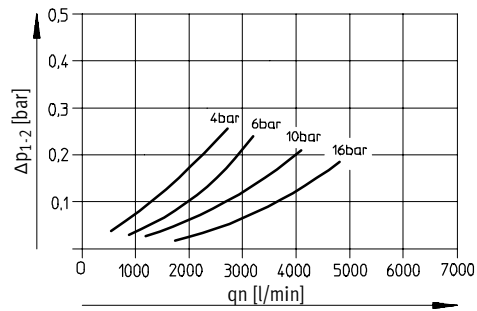
Filtres fins et ultra-fins		
1	Corps/cuve	Zinc moulé sous pression
2	Voyant de manomètre	Polyméthacrylate de méthyle
3	Corps du manomètre	Polyamide
-	Joints	Caoutchouc nitrile

Débit normal qn en fonction de la pression de sortie Δp1-2

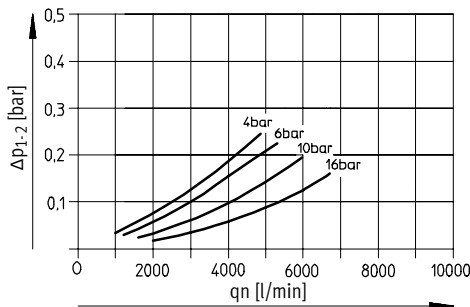
LF MBA-¹/₂-H-A



LF MBA-³/₄-H-A



LF MBA-1-H-A



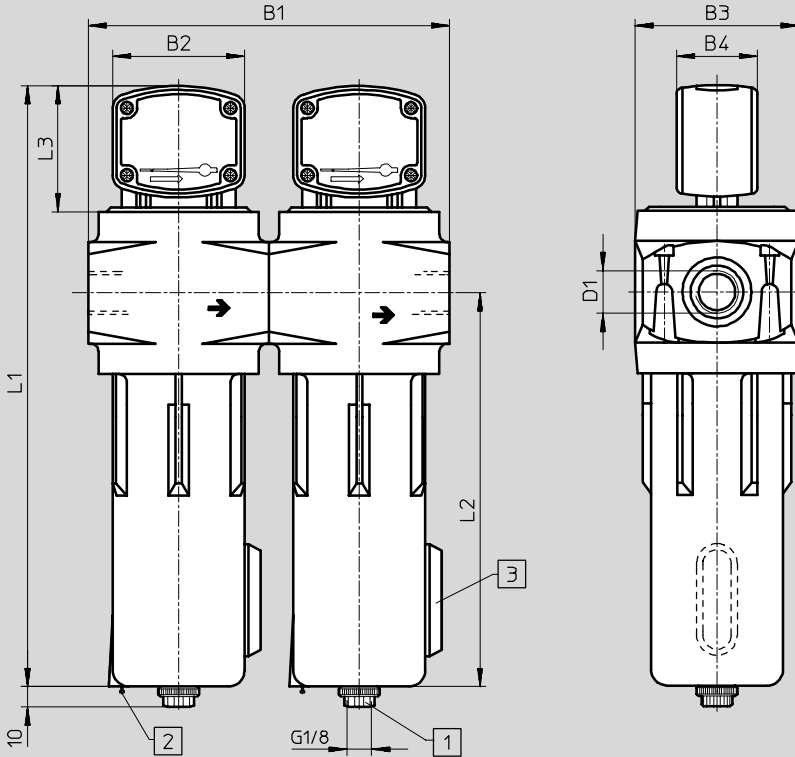
Combinaisons de filtres LF MBA-H, série H

Fiche de données techniques



Dimensions

Téléchargement des données de CAO → www.festo.fr/engineering



- 1 Purgeur de condensats automatique (couple de serrage 1 Nm)
- 2 Soupape d'échappement
- 3 Voyant pour niveau de condensats

→ Sens de passage

Type	B1	B2	B3	B4	D1	L1	L2	L3
LFMBA-1/2-H-A	178	65	81	39	G1/2	294	194	60
LFMBA-3/4-H-A	240		112		G3/4	366	251	
LFMBA-1-H-A	240		112		G1	466	351	

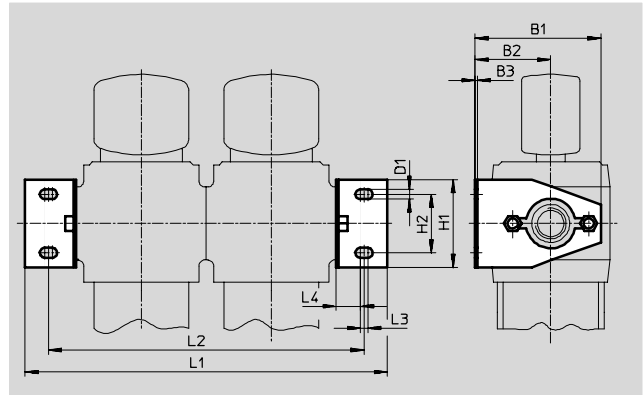
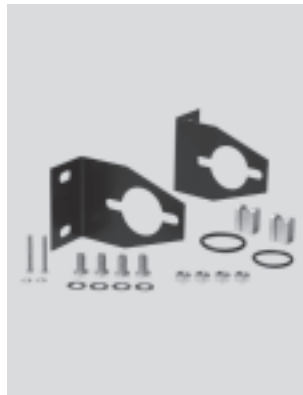
Références		
Raccord	N° pièce	Type
G1/2	162 821	LFMBA-1/2-H-A
G3/4	162 822	LFMBA-3/4-H-A
G1	162 823	LFMBA-1-H-A

Filtres fins et ultra-fins, série H

Accessoires

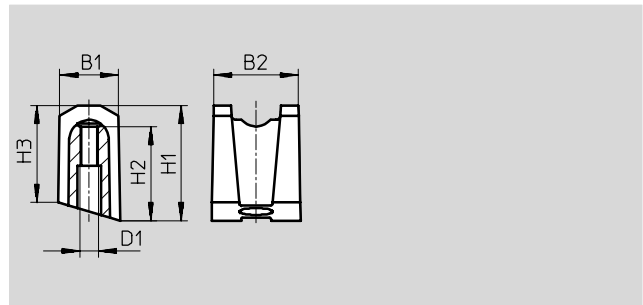


Equerre-support LFMM



Références														
Raccord	B1	B2	B3	D1	H1	H2	LFMB/A		LFMBA		L3	L4	N° pièce	Type
							L1	L2	L1	L2				
G $\frac{1}{2}$	86	52	1,6	7	60	40	159	127	248	216	5	16,5	162 830	LFMM- $\frac{1}{2}$ -H
G $\frac{3}{4}$, G1	116	68	2	9	80	60	200	157	320	277	5	16	162 831	LFMM- $\frac{3}{4}$ -1-H

Pièces d'assemblage de filtres LFMV pour l'assemblage de deux filtres



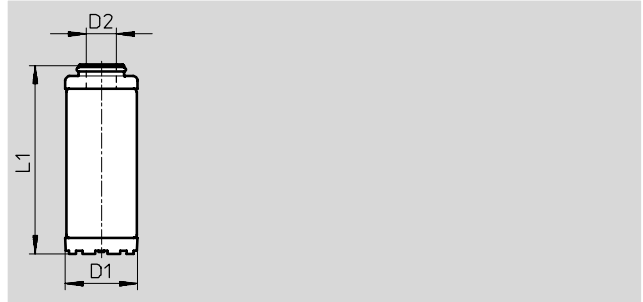
Références								
Raccord	B1	B2	D1	H1	H2	H3	N° pièce	Type
G $\frac{1}{2}$	9,75	14	M3x0,5	19	15,5	16	162 832	LFMV- $\frac{1}{2}$ -H
G $\frac{3}{4}$, G1	12,5	20	M4	29	26	25,5	162 833	LFMV- $\frac{3}{4}$ -1-H

Filtres fins et ultra-fins, série H

Accessoires

FESTO

Cartouche filtrante LFMBP/LFMAP



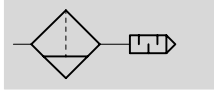
Références					
Raccord	D1 Ø	D2 Ø	L1	N° pièce	Type
pour filtres fins					
G ¹ / ₄	35	6,75	74	185 689	LFMBP- ¹ / ₄ -H
G ¹ / ₂	48	21,7	126	162 827	LFMBP- ¹ / ₂ -H
G ³ / ₄	72	33	168,8	162 828	LFMBP- ³ / ₄ -H
G1	72	33	268,8	162 829	LFMBP-1-H
pour filtres ultra-fins					
G ¹ / ₄	35	6,75	74	185 688	LFMAP- ¹ / ₄ -H
G ¹ / ₂	48	21,7	126	162 824	LFMAP- ¹ / ₂ -H
G ³ / ₄	72	33	168,8	162 825	LFMAP- ³ / ₄ -H
G1	72	33	268,8	162 826	LFMAP-1-H

Silencieux-filtre LFU

Fiche de données techniques

FESTO

Fonction



- - Débit
6 000 ... 12 500 l/min

- - Plage de température
0 ... +100 °C

- - Pression d'entrée
0 ... 16 bars

Le filtre-silencieux purifie l'air d'échappement collecté de commandes pneumatiques. L'air d'échappement est mis à l'atmosphère par l'intermédiaire d'une cartouche filtrante (degré de séparation >99,99 %). Dans le même temps, le bruit d'échappement est fortement atténué. Le condensat retenu est collecté dans la cuve inférieure en matière plastique et peut être évacué par la vis de vidange de condensat.



- Tailles G1/2, G1
- L'air d'échappement est épuré à 99,99 % des gouttelettes d'huile et d'autres particules qu'il peut contenir
- Le silencieux atténue le bruit d'échappement indépendamment des fréquences

Caractéristiques techniques générales		
Type	LFU-1/2	LFU-1
Raccord pneumatique	G1/2	G1
Mode de fixation	Filetage	
Position de montage	Verticale ±5°	
Débit nominal normal ¹⁾ [l/min]	6 000	12 500
Pression d'entrée [bar]	0 ... 16	
Atténuation du bruit	≤40 db(A)	

1) Pour 6 bar mis à l'atmosphère.

Conditions d'environnement	
Température ambiante [°C]	0 ... +100
Résistance à la corrosion Protection anti-corrosion ¹⁾	2

1) Classe de protection anti-corrosion 2 selon la norme Festo 940 070
Pièces modérément soumises à la corrosion. Pièces externes visibles dont la surface répond essentiellement à des critères d'apparence, en contact direct avec une atmosphère industrielle courante ou des fluides tels que des huiles de coupe ou lubrifiants.

Poids [g]		
Raccord	G1/2	G1
Silencieux-filtre	570	1 010

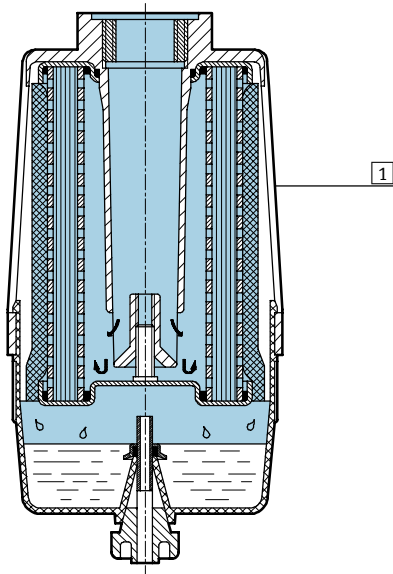
Silencieux-filtre LFU

Fiche de données techniques



Matériaux

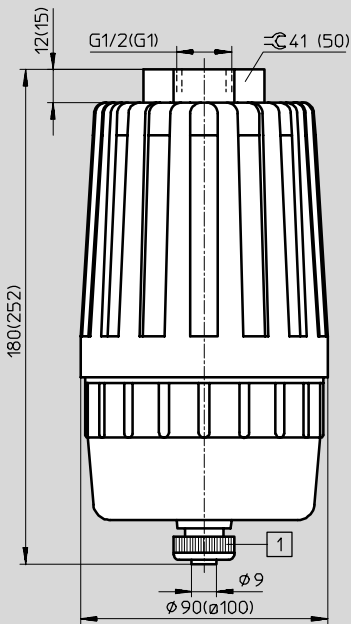
Coupe fonctionnelle



Silencieux-filtre		
1	Corps	Aluminium, plastique
	Remarque sur les matériaux	Exempts de cuivre et de PTFE

Dimensions

Téléchargement des données de CAO → www.festo.fr/engineering



1 Purgeur de condensats

LFU-1 = Mesures entre parenthèses

Références

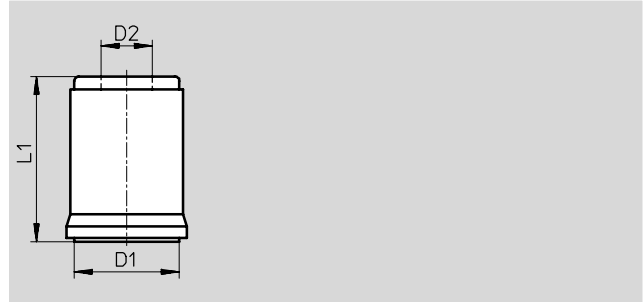
Raccord	N° pièce	Type
G $\frac{1}{2}$	10 494	LFU-1/2
G1	10 495	LFU-1

Silencieux-filtre LFU

Accessoires

FESTO

Cartouche filtrante LFPU



Références					
Raccord	D1	D2	L1	N° pièce	Type
	Ø	Ø			
G ¹ / ₂	70	34,8	110	10 496	LFPU-1/2
G1	82	42,8	180	10 497	LFPU-1