

- Guidage sûr
- Montage et démontage rapides
- Encombrement réduit
- Faible bruit

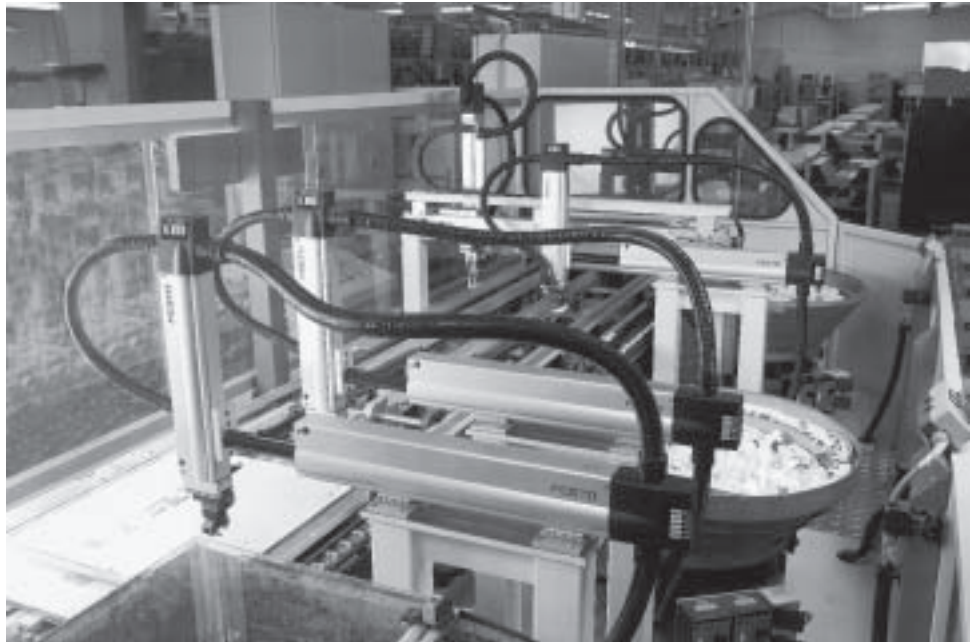
# Éléments d'installation pour courses réduites

Caractéristiques



Ces composants d'installation permettent un guidage clair et sûr des câbles électriques et des tuyaux pneumatiques.

Les composants offrent des possibilités de montage et de démontage rapide lors de révisions. Ils sont utilisés principalement pour de courtes courses avec des systèmes Pick & Place ainsi que pour l'installation des actionneurs dans l'axe Z avec des portiques.



Éléments de système  
Système modulaire multi-axe

## 3.3

### Gaine de protection

MKR



La gaine de protection divisible sert à protéger les câbles électriques et les tuyaux pneumatiques sur les machines et les équipements. L'utilisation du raccord de tuyau ondulé MKRT permet d'engager et fixer une gaine de protection de petit diamètre dans une gaine de protection de grand diamètre. Cela permet d'accéder par la suite à la tuyauterie, p. ex. pour des travaux de réparation.

### Gaine de protection divisible

MKG



avec raccord à vis divisible

Dans le cas d'une gaine divisible, les gaines interne et externe peuvent être dissociées. Les câbles et les tuyaux pneumatiques ne doivent pas être tirés à travers la gaine, mais peuvent être déposés dans celle-ci. Le raccord à vis approprié peut être ouvert.

### Boîte de distribution

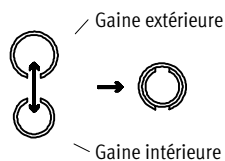
HMZV



Protection des câbles électriques et des tuyaux pneumatiques, en particulier pour les structures multiples.

### Accessoires

- Raccords à vis et connecteurs MKRV, MKGV, MKA, MKRL, MKRT, MKY
- Contre-écrou MKM
- Bride de serrage MKRS
- Kit d'installation HMZAS

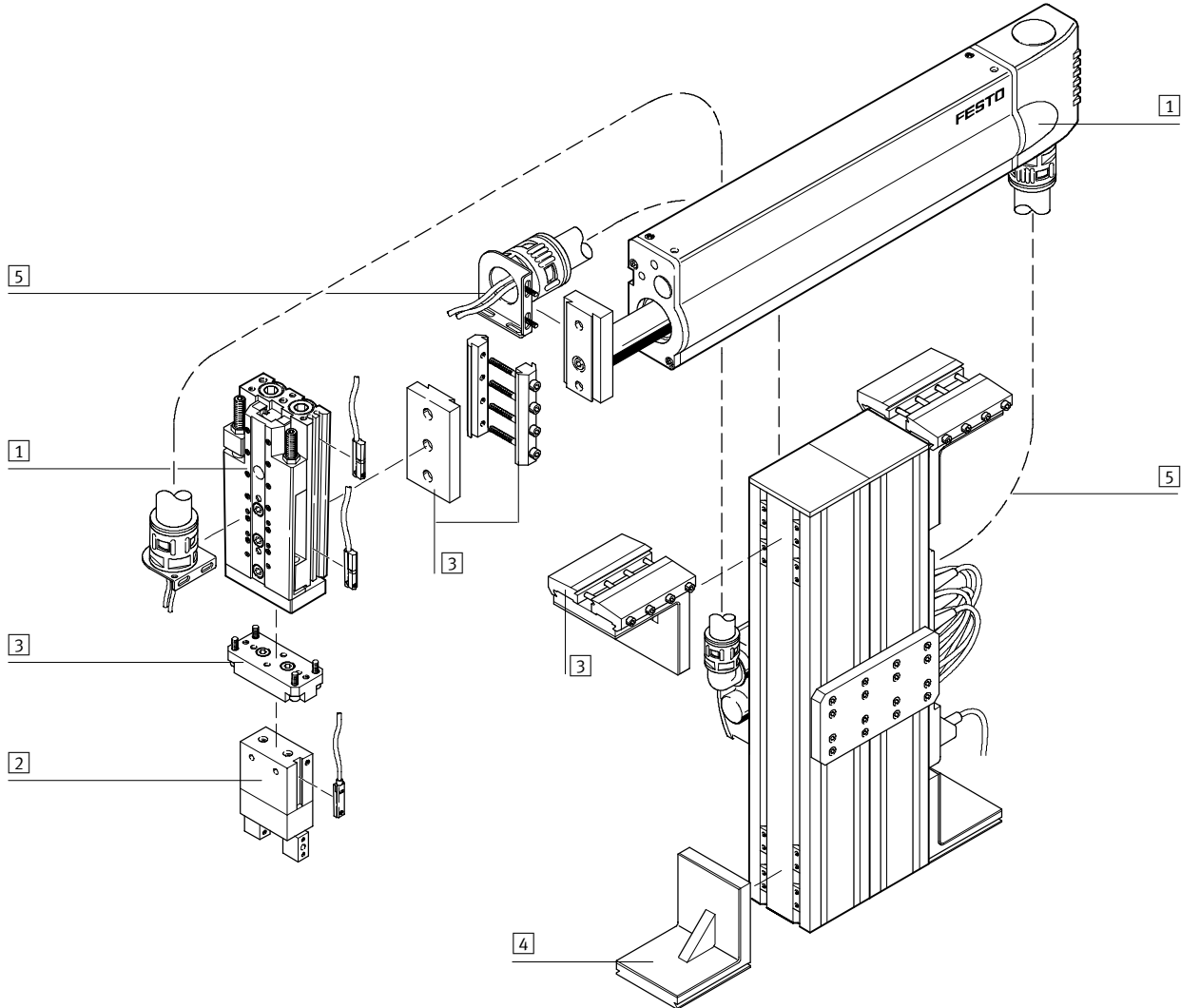


# Éléments d'installation pour courses réduites

Exemple de système

FESTO

Produit pour le système de manipulation et d'assemblage



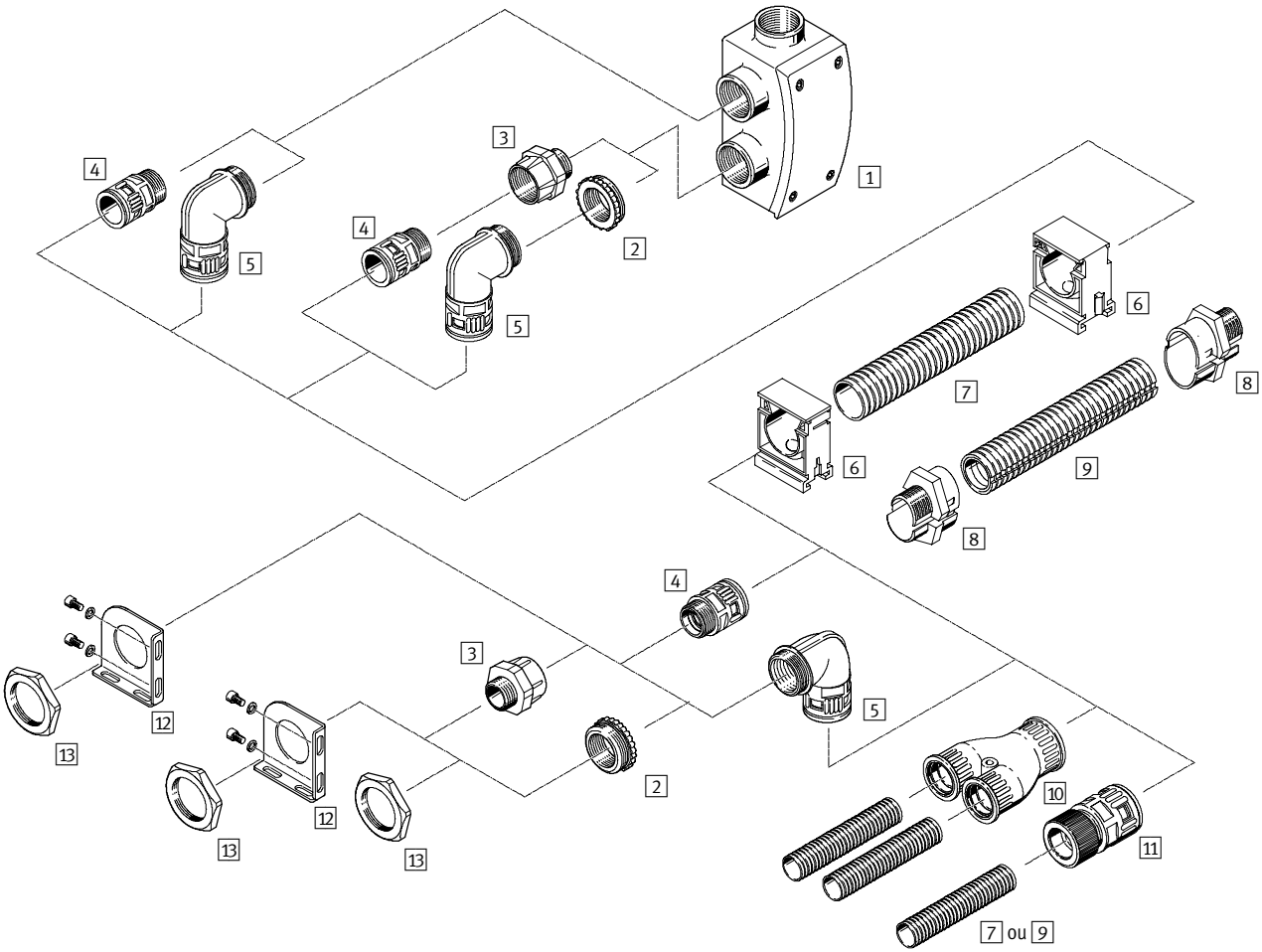
Éléments de système  
Système modulaire multi-axe

3.3

Éléments de système et accessoires			
	Description sommaire	→ Page	
1	Actionneurs	Possibilités de combinaison variées dans le cadre des techniques de manipulation et d'assemblage	Tome 1
2	Pincés	Possibilités de variation multiples dans le cadre des techniques de manipulation et d'assemblage	Tome 1
3	Adaptateurs	Pour assemblages actionneur/actionneur et actionneur/pince	Tome 5
4	Éléments de base	Profilés et raccords de profilés, ainsi que liaisons profilé/actionneur	Tome 5
5	Éléments d'installation	Pour la pose ordonnée et sécurisée de câbles électriques et de tuyaux	Tome 5
-	Axes	Possibilités de combinaison variées dans le cadre des techniques de manipulation et d'assemblage	Tome 5
-	Moteurs	Servomoteurs et moteurs pas à pas, avec ou sans réducteur	Tome 5

# Éléments d'installation pour courses réduites

Périphérie



Éléments de système  
Système modulaire multi-axe

3.3

# Éléments d'installation pour courses réduites










Périphérie

Variantes et accessoires		
Type	Description sommaire	→ Page
1 Boîte de distribution HMZV	Pour la mise en faisceau ou la répartition des câbles électriques et tuyaux	5 / 3.3-73
2 Adaptateur MKA	Pour réduire la taille du filetage Matériau : laiton	5 / 3.3-77
3 Adaptateur MKA-KU	Pour réduire ou augmenter la taille du filetage Matériau : Polyamide	5 / 3.3-78
4 Raccord fileté de gaine de protection MKRV	Pour la fixation des gaines de protection	5 / 3.3-74
5 Raccord à vis pour gaine de protection en L MKRL	Pour la fixation des gaines de protection	5 / 3.3-75
6 Bride de serrage MKRS	Pour la fixation des gaines de protection sur une distance plus longue	5 / 3.3-79
7 Gaine de protection MKR	Pour la protection des câbles électriques et tuyaux	5 / 3.3-72
8 Raccord fileté de gaine de protection MKGV	Pour la fixation des gaines de protection. Le raccord à vis est divisible, ce qui facilite le remplacement des câbles et tuyaux dans le système	5 / 3.3-77
9 Gaine de protection MKG	Pour la protection des câbles électriques et tuyaux. La gaine de protection est divisible, ce qui facilite le remplacement des câbles et tuyaux dans le système	5 / 3.3-73
10 Répartiteur en Y MKY	Pour la répartition des câbles électriques et tuyaux	5 / 3.3-76
11 Raccord de gaine de protection MKRT	Il suffit de desserrer le raccord à vis pour emboîter les gaines de protection (de différentes tailles) les unes dans les autres. Cela facilite le remplacement des câbles et tuyaux.	5 / 3.3-76
12 Kit d'installation HMZAS	Pour la fixation du raccord à vis de la gaine de protection sur l'actionneur	5 / 3.3-80
13 Contre-écrou MKM	Pour bloquer par contre-écrou les raccords à vis de l'adaptateur	5 / 3.3-79

# Éléments d'installation pour courses réduites







Aide à la sélection



Accessoires	Gaine de protection								Boîte de distribution HMZV	→ Page	
	MKR				MKG, divisible						
Filetage de raccordement		Pg 9	Pg 11	Pg 16	Pg 21	Pg 29		Pg 21	Pg 29	Pg 29	
<b>Raccord à vis MKRV pour gaine de protection</b>											
	Pg 9	■	-	-	-	-	-	-	-	-	5 / 3.3-74
	Pg 11	-	■	-	-	-	-	-	-	-	
	Pg 16	-	-	■	-	-	-	-	-	-	
	Pg 21	-	-	-	■	-	-	-	-	-	
	Pg 29	-	-	-	-	■	-	-	-	■	
<b>Raccord à vis MKRL pour gaine de protection en L</b>											
	Pg 9	■	-	-	-	-	-	-	-	-	5 / 3.3-75
	Pg 11	-	■	-	-	-	-	-	-	-	
	Pg 16	-	-	■	-	-	-	-	-	-	
	Pg 21	-	-	-	■	-	-	-	-	-	
	Pg 29	-	-	-	-	■	-	-	-	■	
<b>Répartiteur MKY en Y</b>											
	Pg 21	-	-	-	■	-	-	-	-	-	5 / 3.3-76
	Pg 29	-	-	-	-	■	-	-	-	-	
<b>Raccordement MKRT pour gaine de protection</b>											
	Pg 16	-	-	■	■	-	-	-	-	-	5 / 3.3-76
	Pg 21	-	-	■	■	-	-	-	-	-	
<b>Raccord à vis MKGV, divisible pour gaine de protection</b>											
	Pg 21	-	-	-	-	-	■	-	-	-	5 / 3.3-77
	Pg 29	-	-	-	-	-	-	■	■	-	
<b>Raccord-adaptateur MKA</b>											
	Pg 29	-	-	-	-	-	-	-	-	■	5 / 3.3-77
<b>Raccord-adaptateur MKA-KU</b>											
	Pg 29	-	-	-	-	-	-	-	-	■	5 / 3.3-78
Fiches techniques → Page		5 / 3.3-72				5 / 3.3-73			5 / 3.3-73		

# Éléments d'installation pour courses réduites

Aide à la sélection

Accessoires		Gaine de protection							Boîte de distribution	→ Page
		MKR					MKG, divisible		HMZV	
										
Filetage de raccordement		Pg 9	Pg 11	Pg 16	Pg 21	Pg 29	Pg 21	Pg 29	Pg 29	
Contre-écrou MKM										
	Pg 9	■	-	-	-	-	-	-	-	5 / 3.3-79
	Pg 11	-	■	-	-	-	-	-	-	
	Pg 16	-	-	■	-	-	-	-	-	
	Pg 21	-	-	-	■	-	■	-	-	
	Pg 29	-	-	-	-	■	-	■	-	
Bride de serrage MKRS										
	Pg 9	■	-	-	-	-	-	-	-	5 / 3.3-79
	Pg 11	-	■	-	-	-	-	-	-	
	Pg 16	-	-	■	-	-	-	-	-	
	Pg 21	-	-	-	■	-	■	-	-	
	Pg 29	-	-	-	-	■	-	■	-	
Kit d'installation HMZAS										
	pour filetage de raccordement Pg 21 et Pg 29									5 / 3.3-80
Fiches techniques → Page		5 / 3.3-72					5 / 3.3-73		5 / 3.3-73	

# Éléments d'installation pour courses réduites

Fiche de données techniques



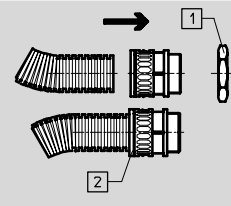
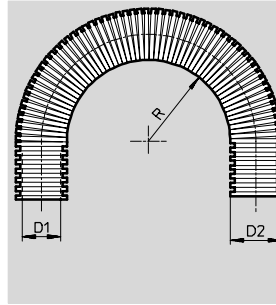
## Gaine de protection MKR

Pour filetage de raccordement Pg

Matériau :

Polyamide

Exempts de cuivre, de PTFE et de silicone



- 1 Contre-écrou MKM
- 2 Pour débrancher le tuyau, retirer la douille d'arrêt !

Dimensions et Références					
Filetage de raccordement Pg	D1 ∅	D2 ∅	R min.		Degré de protection
			statique	dynamique	
Pg 9	10	13	15	45	IP 68
Pg 11	12	15,8	22	55	
Pg 16	16,5	21,2	35	75	
Pg 21	23	28,5	45	100	
Pg 29	29	34,5	50	120	

Filetage de raccordement Pg	Plage de température [°C]	Position de montage	Résistance à la corrosion Protection anti-corrosion <sup>1)</sup>	Poids [g/m]	N° pièce	Type
Pg 9	-50 ... +100	Indifférente	2	24	177 564	MKR-10-PG-9
Pg 11				34	177 565	MKR-12-PG-11
Pg 16				56	177 566	MKR-16,5-PG-16
Pg 21				90	177 567	MKR-23-PG-21
Pg 29				120	177 568	MKR-29-PG-29

1) Classe de protection anti-corrosion 2 selon la norme Festo 940 070

Pièces modérément soumises à la corrosion. Pièces externes visibles dont la surface répond essentiellement à des critères d'apparence, en contact direct avec une atmosphère industrielle courante ou des fluides tels que des huiles de coupe ou des lubrifiants.



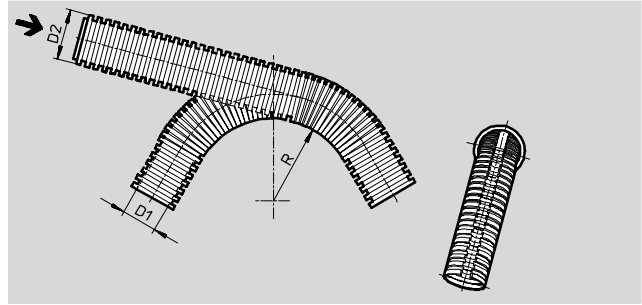
# Éléments d'installation pour courses réduites

Fiche de données techniques

## Gaine de protection MKG, divisible

Pour filetage de raccordement Pg

Matériau :  
polypropylène  
Exempts de cuivre, de PTFE et de silicone



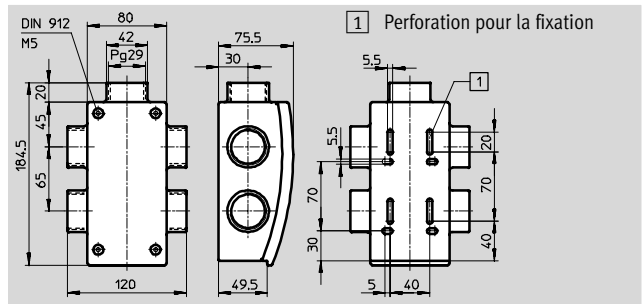
Dimensions et Références					
Filetage de raccordement Pg	D1 ∅	D2 ∅	R	Plage de température [°C]	Degré de protection
Pg 21	19,5	25,5	≥ 130	-20 ... +90	IP 50
Pg 29	24,2	31	≥ 155		
	31	41,4	≥ 205		

Filetage de raccordement Pg	Position de montage	Résistance à la corrosion Protection anti-corrosion <sup>1)</sup>	Poids [g/m]	N° pièce	Type
Pg 21	Indifférente	2	82	177 588	MKG-20-PG-21
Pg 29			123	177 589	MKG-23-PG-29
			195	177 590	MKG-37-PG-29

1) Classe de protection anti-corrosion 2 selon la norme Festo 940 070  
Pièces modérément soumises à la corrosion. Pièces externes visibles dont la surface répond essentiellement à des critères d'apparence, en contact direct avec une atmosphère industrielle courante ou des fluides tels que des huiles de coupe ou des lubrifiants.

## Boîte de distribution type HMZV avec kit de fixation sur la colonne en profilé HMBS

Matériau :  
Polyamide  
Exempts de cuivre, de PTFE et de silicone



Dimensions et Références							
Filetage de raccordement Pg	Plage de température [°C]	Degré de protection	Position de montage	Résistance à la corrosion Protection anti-corrosion <sup>1)</sup>	Poids [g]	N° pièce	Type
Pg 29	-10 ... +60	IP 50	Indifférente	2	280	175 126	HMZV

1) Classe de protection anti-corrosion 2 selon la norme Festo 940 070  
Pièces modérément soumises à la corrosion. Pièces externes visibles dont la surface répond essentiellement à des critères d'apparence, en contact direct avec une atmosphère industrielle courante ou des fluides tels que des huiles de coupe ou des lubrifiants.

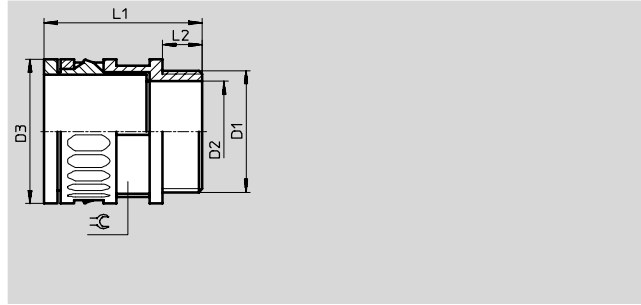
# Éléments d'installation pour courses réduites

Fiche de données techniques



## Raccord fileté de gaine de protection MKRV

Matériau :  
Polyamide  
Exempts de cuivre, de PTFE et de silicone



Dimensions et Références						
Filetage de raccordement D1 ∅	D2 ∅	D3 ∅	L1	L2	⌀	Plage de température [°C]
Pg 9	10	20	35	10	18	-30 ... +100
Pg 11	12,5	23	37		21	
Pg 16	17	29,5	43,5	12	27	
Pg 21	23,5	37	46		34	
Pg 29	30,5	44	48		40	

Filetage de raccordement D1 ∅	Degré de protection	Position de montage	Résistance à la corrosion Protection anti-corrosion <sup>1)</sup>	Poids [g]	N° pièce	Type
Pg 9	IP 67	Indifférente	2	5	177 569	MKRV-10-PG-9
Pg 11				6	177 570	MKRV-21-PG-11
Pg 16				10	177 571	MKRV-16,5-PG-16
Pg 21				14	177 572	MKRV-23-PG-21
Pg 29				22	177 573	MKRV-29-PG-29

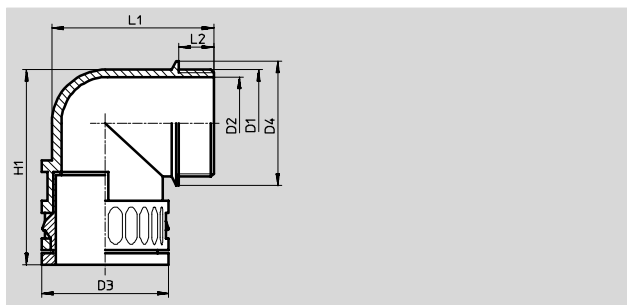
1) Classe de protection anti-corrosion 2 selon la norme Festo 940 070  
Pièces modérément soumises à la corrosion. Pièces externes visibles dont la surface répond essentiellement à des critères d'apparence, en contact direct avec une atmosphère industrielle courante ou des fluides tels que des huiles de coupe ou des lubrifiants.

# Éléments d'installation pour courses réduites

Fiche de données techniques

## Raccord fileté de gaine de protection en L MKRL

Matériau :  
Polyamide  
Exempts de cuivre, de PTFE et de silicone



Dimensions et Références						
Filetage de raccordement D1 Ø	D2 Ø	D3 Ø	D4 Ø	H1	L1	L2
Pg 9	12	20	20	36	34	10
Pg 11	15,5	23	23	42	37,5	
Pg 16	18	29,5	27	49,5	47	
Pg 21	24	37	34	57	55	12
Pg 29	32	44	43	68	63	

Filetage de raccordement D1 Ø	Plage de température [°C]	Degré de protection	Position de montage	Résistance à la corrosion Protection anti-corrosion <sup>1)</sup>	Poids [g]	N° pièce	Type
Pg 9	-30 ... +100	IP 67	Indifférente	2	6	177 574	MKRL-10-PG-9
Pg 11					8	177 575	MKRL-12-PG-11
Pg 16					16	177 576	MKRL-16,5-PG-16
Pg 21					24	177 577	MKRL-23-PG-21
Pg 29					36	177 578	MKRL-29-PG-29

1) Classe de protection anti-corrosion 2 selon la norme Festo 940 070

Pièces modérément soumises à la corrosion. Pièces externes visibles dont la surface répond essentiellement à des critères d'apparence, en contact direct avec une atmosphère industrielle courante ou des fluides tels que des huiles de coupe ou des lubrifiants.

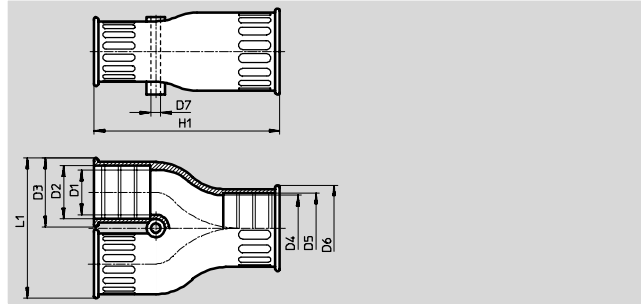
# Éléments d'installation pour courses réduites

Fiche de données techniques



## Répartiteur MKY en Y

Matériau :  
Caoutchouc thermoplastique  
Exempts de cuivre, de PTFE et de  
silicone



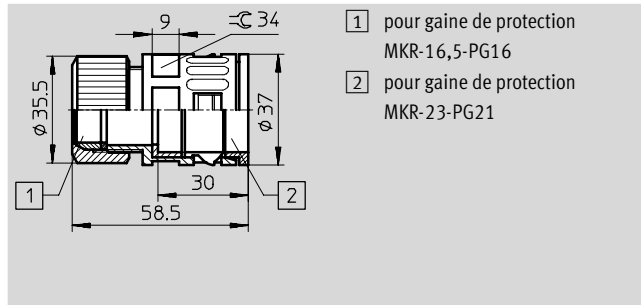
Dimensions et Références							
Filetage de raccordement D1	D2	D3	D4	D5	D6	D7	H1
Pg 21	21,2	29,5	25,5	28,5	36,5	4	81,5
Pg 29	28,5	36,5	31,5	34,5	42,5		86

Filetage de raccordement D1	L1	Plage de température [°C]	Degré de protection	Position de montage	Résistance à la corrosion Protection anti-corrosion <sup>1)</sup>	Poids [g]	N° pièce	Type
Pg 21	61	-30 ... +80	IP 67	Indifférente	2	34	193 946	MKY-PG-21-2PG-16
Pg 29	79					50		

1) Classe de protection anti-corrosion 2 selon la norme Festo 940 070  
Pièces modérément soumises à la corrosion. Pièces externes visibles dont la surface répond essentiellement à des critères d'apparence, en contact direct avec une atmosphère industrielle courante ou des fluides tels que des huiles de coupe ou des lubrifiants.

## Raccordement MKRT pour gaine de protection

Matériau :  
Polyamide  
Exempts de cuivre, de PTFE et de  
silicone



- 1) pour gaine de protection MKR-16,5-PG16
- 2) pour gaine de protection MKR-23-PG21

Dimensions et Références							
Filetage de raccordement Pg	Plage de température [°C]	Degré de protection	Position de montage	Résistance à la corrosion Protection anti-corrosion <sup>1)</sup>	Poids [g]	N° pièce	Type
Pg 16/Pg 21	-10 ... +60	IP 67	Indifférente	2	40	194 321	MKRT-23-16,5

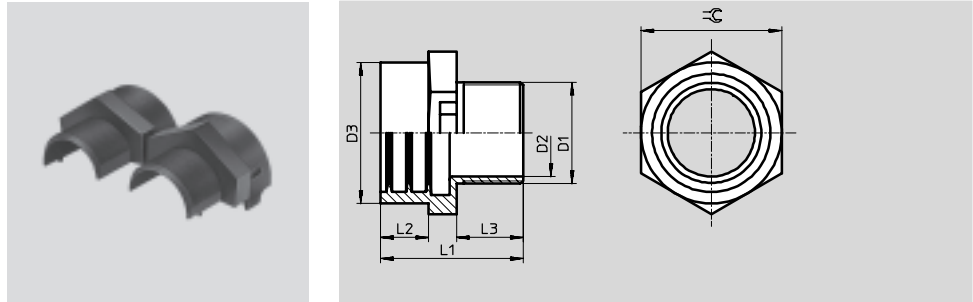
1) Classe de protection anti-corrosion 2 selon la norme Festo 940 070  
Pièces modérément soumises à la corrosion. Pièces externes visibles dont la surface répond essentiellement à des critères d'apparence, en contact direct avec une atmosphère industrielle courante ou des fluides tels que des huiles de coupe ou des lubrifiants.

# Éléments d'installation pour courses réduites

Fiche de données techniques

## Raccord fileté de gaine de protection MKGV, divisible

Matériau :  
Polyamide  
Exempts de cuivre, de PTFE et de silicone



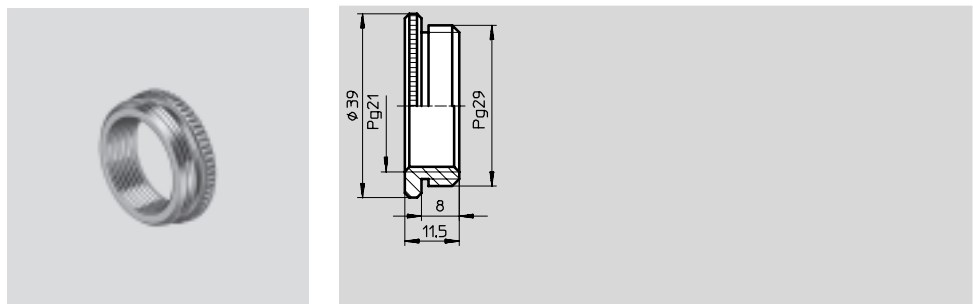
Dimensions et Références						
Filetage de raccordement D1 Ø	D2 Ø	D3 Ø	L1	L2	L3	⌀
Pg 21	20	26	34	12	17	32
Pg 29	31	32	42	13	21	41
		42	50	17	22	50

Filetage de raccordement D1 Ø	Plage de température [°C]	Degré de protection	Position de montage	Résistance à la corrosion Protection anti-corrosion <sup>1)</sup>	Poids [g]	N° pièce	Type
Pg 21	-20 ... +100	IP 50	Indifférente	2	11	177 591	MKGV-20-PG-21
Pg 29					19	177 592	MKGV-23-PG-29
					27	177 593	MKGV-37-PG-29

1) Classe de protection anti-corrosion 2 selon la norme Festo 940 070  
Pièces modérément soumises à la corrosion. Pièces externes visibles dont la surface répond essentiellement à des critères d'apparence, en contact direct avec une atmosphère industrielle courante ou des fluides tels que des huiles de coupe ou des lubrifiants.

## Raccord-adaptateur MKA Réduction de Pg 29 à Pg 21

Matériau :  
Laiton nickelé  
Exempts de cuivre, de PTFE et de silicone



Dimensions et Références							
Filetage de raccordement Pg	Plage de température [°C]	Degré de protection	Position de montage	Résistance à la corrosion Protection anti-corrosion <sup>1)</sup>	Poids [g]	N° pièce	Type
Pg 29/Pg 21	-30 ... +80	IP 50	Indifférente	2	41	177 595	MKA-PG-29-PG-21

1) Classe de protection anti-corrosion 2 selon la norme Festo 940 070  
Pièces modérément soumises à la corrosion. Pièces externes visibles dont la surface répond essentiellement à des critères d'apparence, en contact direct avec une atmosphère industrielle courante ou des fluides tels que des huiles de coupe ou des lubrifiants.

# Éléments d'installation pour courses réduites

Fiche de données techniques



## Raccord-adaptateur MKA-KU

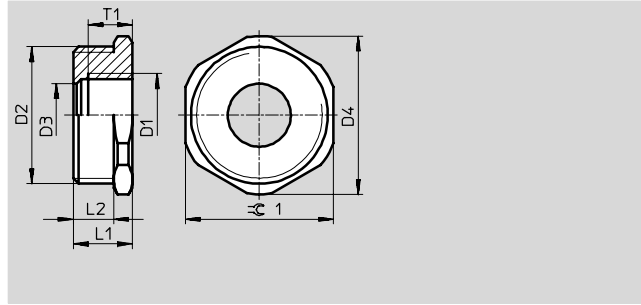
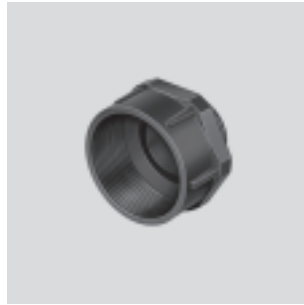
Réduction de Pg 21 à Pg 16

Réduction de Pg 29 à Pg 16

Matériau :

Polyamide

Exempts de cuivre, de PTFE et de silicone



Dimensions et Références							
Filetage de raccordement Pg	D1	D2	D3	D4	L1	L2	T1
Pg 21/Pg 16	Pg 16	Pg 21	16	35,5	16	11	12
Pg 29/Pg 16		Pg 29	17	42,8	17		

Filetage de raccordement Pg	≅	Plage de température [°C]	Degré de protection	Position de montage	Résistance à la corrosion Protection anti-corrosion <sup>1)</sup>	Poids [g]	N° pièce	Type
Pg 21/Pg 16	81,5	-30 ... +80	IP 50	Indifférente	2	8	193 948	MKA-PG-21-PG-16-KU
Pg 29/Pg 16	86					12	193 949	MKA-PG-29-PG-16-KU

1) Classe de protection anti-corrosion 2 selon la norme Festo 940 070

Pièces modérément soumises à la corrosion. Pièces externes visibles dont la surface répond essentiellement à des critères d'apparence, en contact direct avec une atmosphère industrielle courante ou des fluides tels que des huiles de coupe ou des lubrifiants.

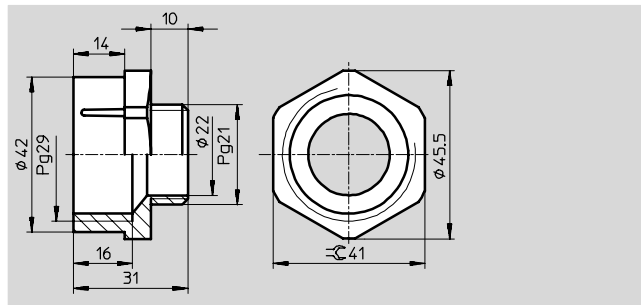
## Raccord-adaptateur MKA-KU

Augmentation de Pg 21 à Pg 29

Matériau :

Polyamide

Exempts de cuivre, de PTFE et de silicone



Dimensions et Références							
Filetage de raccordement Pg	Plage de température [°C]	Degré de protection	Position de montage	Résistance à la corrosion Protection anti-corrosion <sup>1)</sup>	Poids [g]	N° pièce	Type
Pg 21/Pg 29	-30 ... +80	IP 50	Indifférente	2	36	177 594	MKA-PG-21-PG-29-KU

1) Classe de protection anti-corrosion 2 selon la norme Festo 940 070

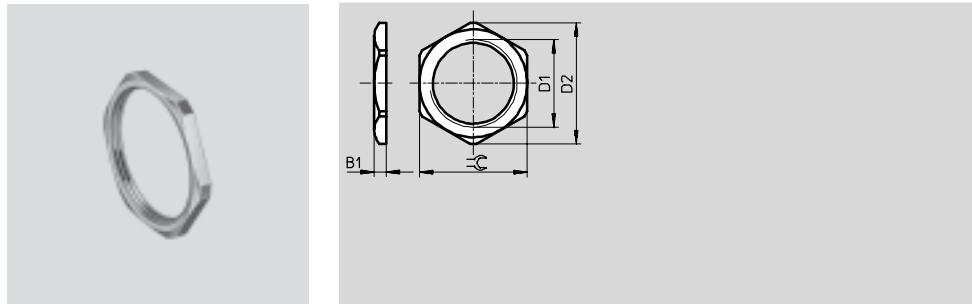
Pièces modérément soumises à la corrosion. Pièces externes visibles dont la surface répond essentiellement à des critères d'apparence, en contact direct avec une atmosphère industrielle courante ou des fluides tels que des huiles de coupe ou des lubrifiants.

# Éléments d'installation pour courses réduites

Fiche de données techniques

## Contre-écrou MKM

Matériau :  
Laiton nickelé  
Exempts de cuivre, de PTFE et de silicone



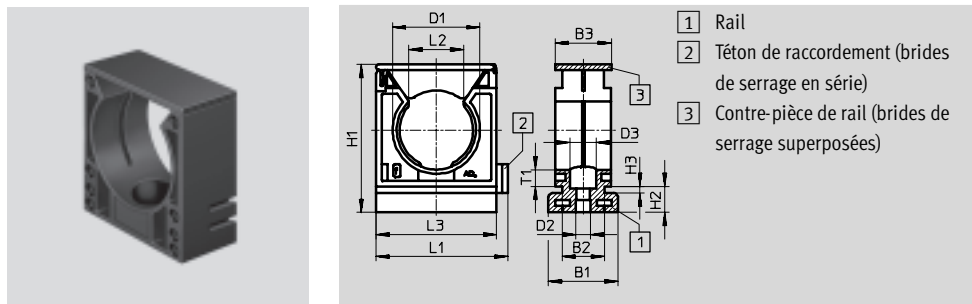
Dimensions et Références								
Filetage de raccordement D1 Ø	D2 Ø	D3 Ø	⌀	Position de montage	Résistance à la corrosion Protection anti-corrosion <sup>1)</sup>	Poids [g]	N° pièce	Type
Pg 9	20	2,8	18	Indifférente	2	2	177 596	MKM-PG-9
Pg 11	23,5	3	21			3	177 597	MKM-PG-11
Pg 16	29		26			5	177 598	MKM-PG-16
Pg 21	35,5	3,5	32			8	177 599	MKM-PG-21
Pg 29	45	4	41			14	177 600	MKM-PG-29

1) Classe de protection anti-corrosion 2 selon la norme Festo 940 070

Pièces modérément soumises à la corrosion. Pièces externes visibles dont la surface répond essentiellement à des critères d'apparence, en contact direct avec une atmosphère industrielle courante ou des fluides tels que des huiles de coupe ou des lubrifiants.

## Bride de serrage MKRS

Matériau :  
Polyamide  
Exempts de cuivre, de PTFE et de silicone



Dimensions et Références										
Filetage de raccordement Pg	B1	B2	B3	D1 Ø	D2 Ø	D3 Ø	H1	H2	H3	L1
Pg 9	25	15	20	13	4,2	8	32	9,3	2,3	30
Pg 11				15,8						
Pg 16				21,2			53,5			
Pg 21				28,5						
Pg 29				34,5						

Filetage de raccordement Pg	L2	L3	T1	Plage de température [°C]	Résistance à la corrosion Protection anti-corrosion <sup>1)</sup>	Poids [g]	N° pièce	Type
Pg 9	8,5	26	5,7	-30 ... +80	2	5	192 287	MKRS-10-B
Pg 11	10					6	192 288	MKRS-12-B
Pg 16	16,6	32,5	8			192 289	MKRS-16,5-B	
Pg 21	20	43,5				12	192 290	MKRS-23-B
Pg 29	25,5		6,8				14	192 291

1) Classe de protection anti-corrosion 2 selon la norme Festo 940 070

Pièces modérément soumises à la corrosion. Pièces externes visibles dont la surface répond essentiellement à des critères d'apparence, en contact direct avec une atmosphère industrielle courante ou des fluides tels que des huiles de coupe ou des lubrifiants.

# Éléments d'installation pour courses réduites

Fiche de données techniques

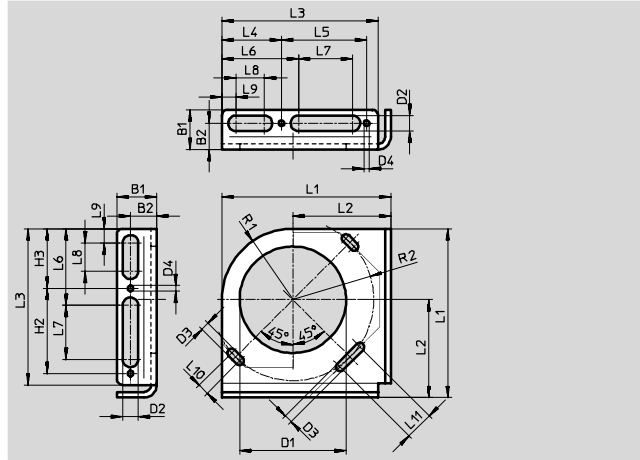
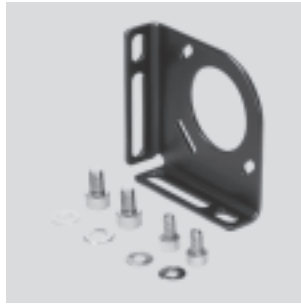


## Kit d'installation HMZAS

Pour l'installation d'une gaine de protection sur la face avant de modules linéaires

Matériau :

Acier, revêtu poudre époxy  
Exempts de cuivre, de PTFE et de silicone



Dimensions et Références									
pour module linéaire	B1	B2	D1 ∅	D2 ∅	D3 ∅	D4 ∅	H2	H3	L1
HMPL	14	9,25	28,6	5,3	3	-	-	-	54,5
HMP			37,5						2

pour module linéaire	L2	L3	L4	L5	L6	L7	L8	L9	L10
HMPL	33,5	50	-	-	19	26	4,5	5	4
HMP	34,5	55	21	30	27	19	10	5	4

pour module linéaire	L11	R1	R2	Position de montage	Résistance à la corrosion Protection anti-corrosion <sup>1)</sup>	Poids [g]	N° pièce	Type
HMPL	10	21	22	Indifférente	1	35	193 124	HMZAS-PG-21
HMP	10	25	28,5			44	177 603	HMZAS-PG-29

1) Classe de protection anti-corrosion 1 selon la norme Festo 940 070

Pièces peu soumises à la corrosion. Protection de transport et de stockage. Pièces dont la surface ne doit pas répondre essentiellement à des critères d'apparence, pièces non visibles ou sous capotage p. ex.