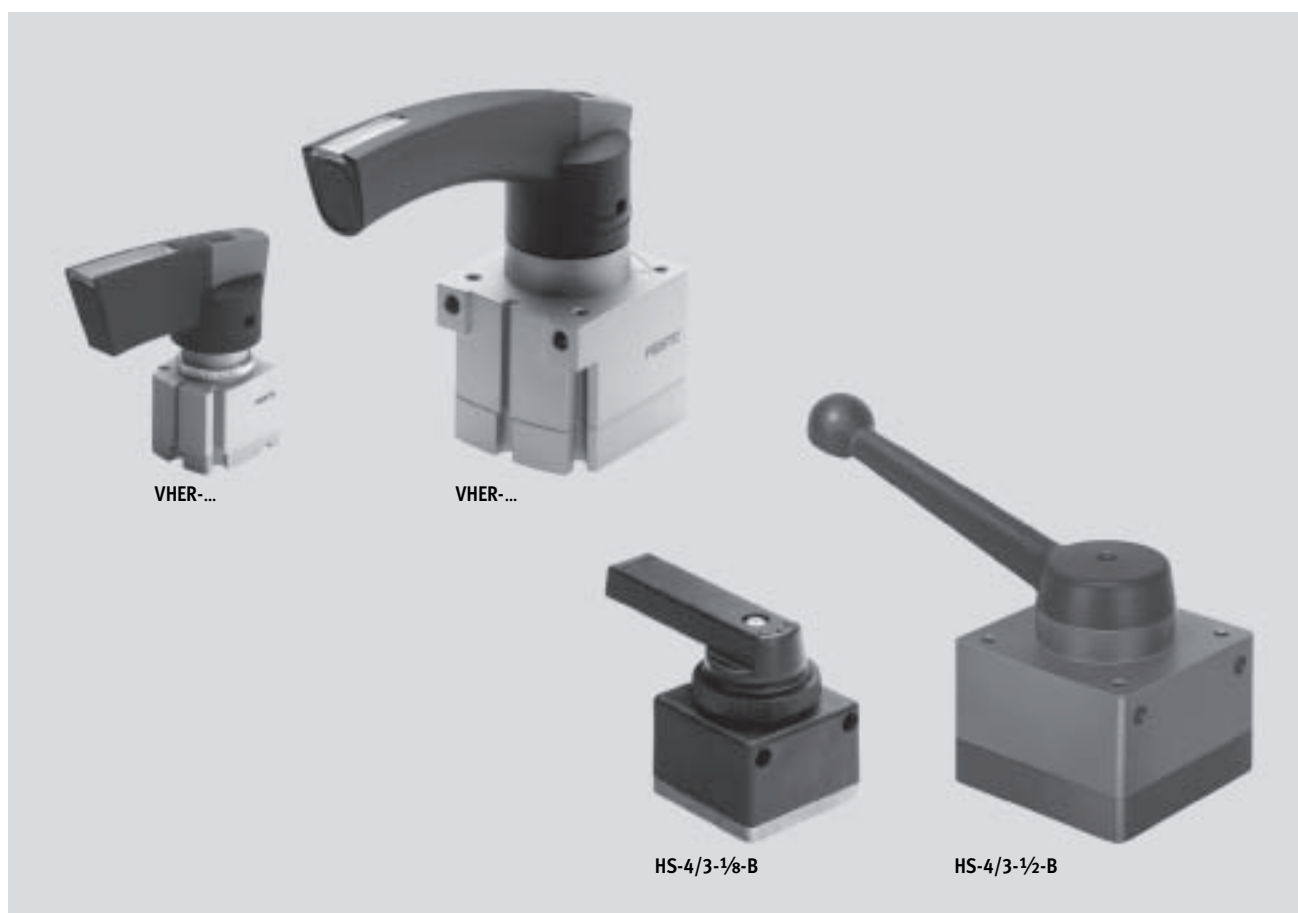



## Distributeurs à poignée VHER/HS

Caractéristiques



### Puissant

-  - Débit  
130 ... 4 300 l/min

### Variable

- Distributeur 4/3  
centre fermé  
centre à l'échappement
- Raccord M5, G $\frac{1}{8}$ , G $\frac{1}{4}$ , G $\frac{1}{2}$
- Distributeur 3/3  
Les distributeurs à poignée VHER et HS peuvent être utilisés comme des distributeurs 3/3, si le raccord 2 est obturé.

### Axé sur la pratique

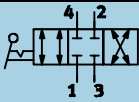
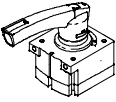
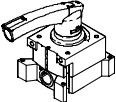
Ces distributeurs permettent d'arrêter à n'importe quel point de leur course des vérins à simple effet (distributeur 3/3) ou à double effet (distributeur 4/3).

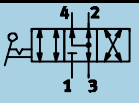
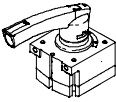
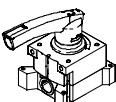
En position médiane fermée, le vérin est arrêté tant que les forces sont en équilibre.

Lorsque le centre est à l'échappement, le piston peut être déplacé manuellement ; seules les forces de friction doivent être surmontées.

## Distributeurs à poignée VHER

Fourniture

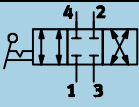
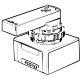
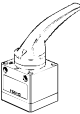
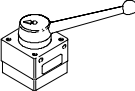
Fonction	Version	Type	Débit nominal [l/min]	Levier		Métal grand	Raccord				→ Page	
				Matière plastique petit	grand		M5	G1/8	G1/4	G1/2		
	Raccord situé en dessous											
		VHER-BH-M04C-M05-UD	260	■			■					2 / 4.6-7
		VHER-BH-M04C-M18-UD	800	■				■				
		VHER-BH-M04C-M14-UD	1 500		■				■			
		VHER-BH-M04C-M12-UD	4 300		■					■		
	Raccord sur le côté											
		VHER-BH-M04C-M05-LD	170	■			■					2 / 4.6-7
		VHER-BH-M04C-M18-LD	600	■				■				
VHER-BH-M04C-M14-LD		1 150		■				■				
VHER-BH-M04C-M12-LD		3 500		■					■			

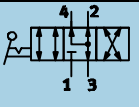
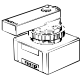
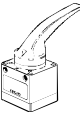
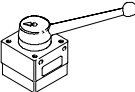
Fonction	Version	Type	Débit nominal [l/min]	Levier		Métal grand	Raccord				→ Page	
				Matière plastique petit	grand		M5	G1/8	G1/4	G1/2		
	Raccord situé en dessous											
		VHER-BH-M04E-M05-UD	260	■			■					2 / 4.6-7
		VHER-BH-M04E-M18-UD	800	■				■				
		VHER-BH-M04E-M14-UD	1 500		■				■			
		VHER-BH-M04E-M12-UD	4 300		■					■		
	Raccord sur le côté											
		VHER-BH-M04E-M05-LD	170	■			■					2 / 4.6-7
		VHER-BH-M04E-M18-LD	600	■				■				
VHER-BH-M04E-M14-LD		1 150		■				■				
VHER-BH-M04E-M12-LD		3 500		■					■			

# Distributeurs à poignée HS/HSO

Fourniture

FESTO

Fonction	Version	Type	Débit nominal [l/min]	Levier		Raccord	→ Page
				Matière plastique petit	Matière plastique grand		
	Raccord situé en dessous						
		HS-4/3-M5	130	■		■	2 / 4.6-14
		HS-4/3-1/8-B	700	■		■	
		HS-4/3-1/4	1 200		■		■
		HS-4/3-1/2-B	3 500			■	■

Fonction	Version	Type	Débit nominal [l/min]	Levier		Raccord	→ Page
				Matière plastique petit	Matière plastique grand		
	Raccord situé en dessous						
		HSO-4/3-M5	130	■		■	2 / 4.6-14
		HSO-4/3-1/8-B	700	■		■	
		HSO-4/3-1/4	1 200		■		■
		HSO-4/3-1/2-B	3 500			■	■

Distributeurs à commande manuelle et mécanique  
Distributeur à poignée

4.6

## Distributeurs à poignée VHER

Désignations

VHER - BH - M04C - M05 - LD

Type	
VHER	Distributeur à poignée, verrouillable

Conception	
AH	Version métal
BH	Version polymère

Fonction de distributeur	
M04C	Distributeur 4/3, fermé en position médiane
M04E	Distributeur 4/3, à l'échappement en position médiane

Taille de raccord	
M05	M5
G18	G $\frac{1}{8}$
G14	G $\frac{1}{4}$
G12	G $\frac{1}{2}$

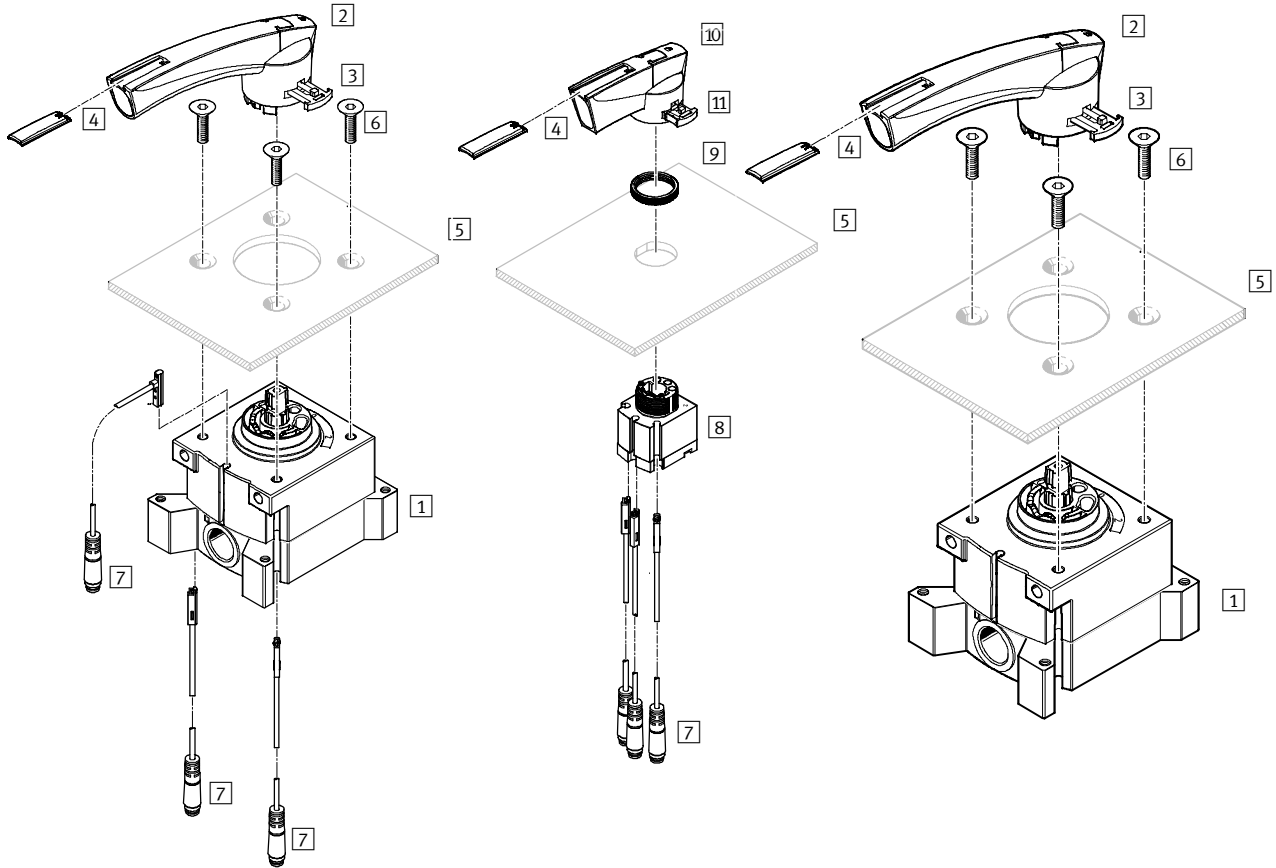
Type de raccordement	
LD	vers le côté
UD	vers le bas

# Distributeurs à poignée VHER

Périphérie

FESTO

## Montage sur pupitre



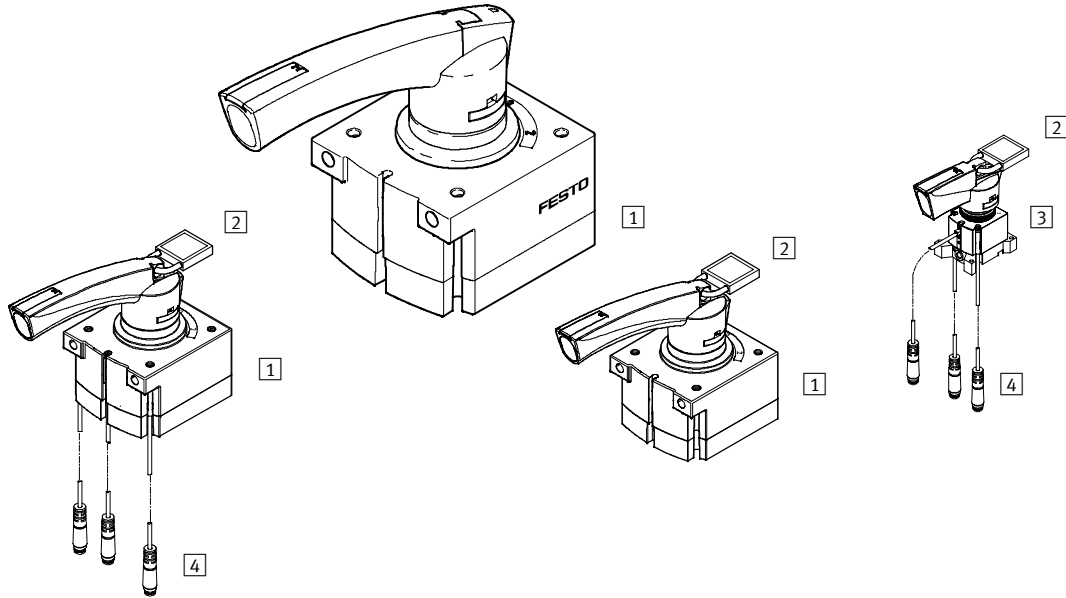
Pièces détachées et accessoires		
	Description sommaire	→ Page
1	Distributeurs à poignée VHER Tailles de raccord G1/4 et G-1/2	2 / 4.6-7 www.festo.fr
2	Levier de commande Grand	
3	Fixation du levier	www.festo.fr
4	Etiquette	
5	Pupitre Non compris dans la fourniture	
6	Vis de fixation Non compris dans la fourniture	
7	Capteurs de proximité SME-10-L, SME-10-Q Non compris dans la fourniture	→ Tome 4
8	Distributeurs à poignée VHER Tailles de raccord M5 et G1/8	2 / 4.6-7
9	Ecrou moleté Fixation sur pupitre	
10	Levier de commande Petit	
11	Fixation du levier	

# Distributeurs à poignée VHER

Périphérie

FESTO

## Distributeurs montés avec accessoires






Accessoires		
	Description sommaire	→ Page
1	Distributeurs à poignée VHER	Tailles de raccord G $\frac{1}{4}$ et G $\frac{1}{2}$ 2 / 4.6-7 <a href="http://www.festo.fr">www.festo.fr</a>
2	Cadenas	Non compris dans la fourniture  <a href="http://www.festo.fr">www.festo.fr</a>
3	Distributeurs à poignée VHER	Tailles de raccord M5 et G $\frac{1}{8}$ 2 / 4.6-7
4	Capteurs de proximité SME-10-L, SME-10-Q	Non compris dans la fourniture → Tome 4

# Distributeurs à poignée VHER

Fiche de données techniques

FESTO

-  Débit  
260 ... 4 300 l/min
-  Pression  
-0,95 ... +10 bar
-  Plage de températures  
-20...+80°C



Caractéristiques techniques générales		M5	G1/8	G1/4	G-1/2
Raccordement pneumatique		M5	G1/8	G1/4	G-1/2
Fonction de distributeur		4/3, fermé ou à l'échappement			
Conception		Tiroir rotatif			
Principe d'étanchéité		Dur			
Mode de fixation		Montage frontal	Au choix montage frontal ou fixation par trou traversant		
Type de pilotage		Direct			
Type de commande		Manuel			
Sécurité anti-déclenchement		Verrouillable par accessoires			
Indication de la position de commutation		Par accessoires			
Position de montage		Indifférente			
Sens d'écoulement		réversible			
Sans chevauchement		Oui			
Fonction d'échappement		A étranglement			
Débit nominal normal	Raccord sur le côté [l/min]	170	600	1 150	3 500
	Raccord en dessous [l/min]	260	800	1 500	4 300
Diamètre nominal [mm]		4	6	8	12
Raccord pneumatique 1,2,3,4		M5	G1/8	G1/4	G-1/2
Couple d'actionnement sous 6 bar [Nm]		0,6	1,1	2,8	5
Plage de température [°C]		-20 ... +80			

Conditions de fonctionnement et d'environnement	
Fluide de service	Air comprimé filtré, lubrifié ou non lubrifié, finesse de filtration 40µm
Pression de service [bar]	-0,95 ... 10
Température ambiante [°C]	-20 ... +80
Résistance à la corrosion [KBK]	2 <sup>1)</sup>

1) Classe de protection anti-corrosion 2 selon la norme Festo 940 070

Pièces modérément soumises à la corrosion. Pièces externes visibles dont la surface répond essentiellement à des critères d'apparence, en contact direct avec une atmosphère industrielle courante ou des fluides tels que des huiles de coupe ou des lubrifiants.

Capteur de proximité pour affichage de la position de commutation			
Raccord pneumatique	Sens de raccordement	Type	
		SME-10-L	SME-10-Q
M5	Sur le dessous (UD)	■	■
	Sur le côté (LD)	-	■
G1/8	Dessous	■	■
	Sur le côté	-	■
G1/4	Dessous	■	■
	Sur le côté	-	■
G-1/2	Dessous	■	■
	Sur le côté	-	■

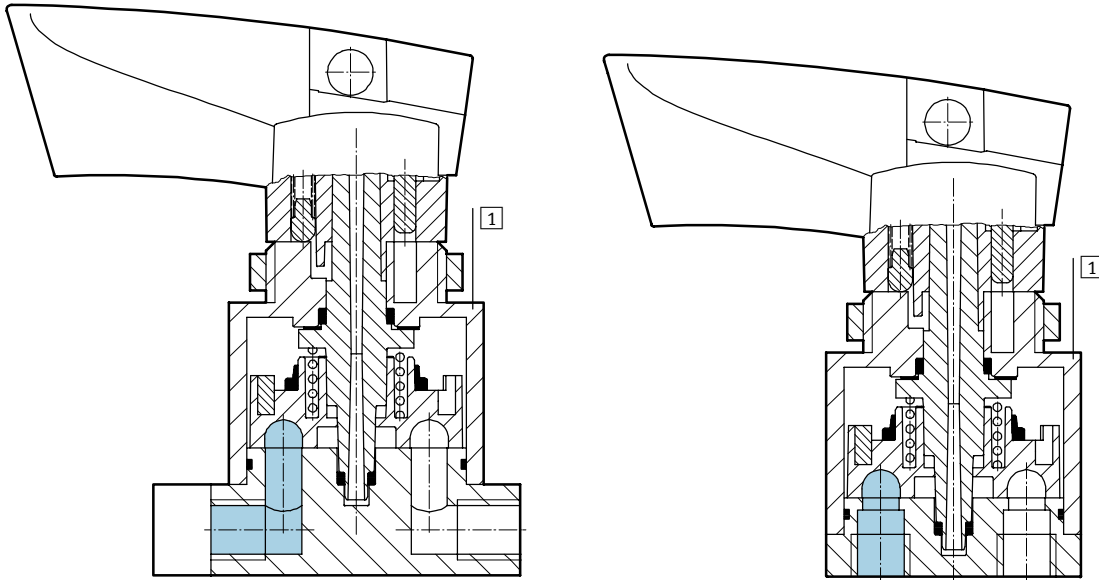
# Distributeurs à poignée VHER

Fiche de données techniques

FESTO

## Matériaux

Coupe fonctionnelle



1	Corps	PA renforcé ou alu moulé sous pression
-	Joints	Caoutchouc nitrile
-		les matériaux contiennent du silicone
-		sans cuivre ni PTFE



# Distributeurs à poignée VHER

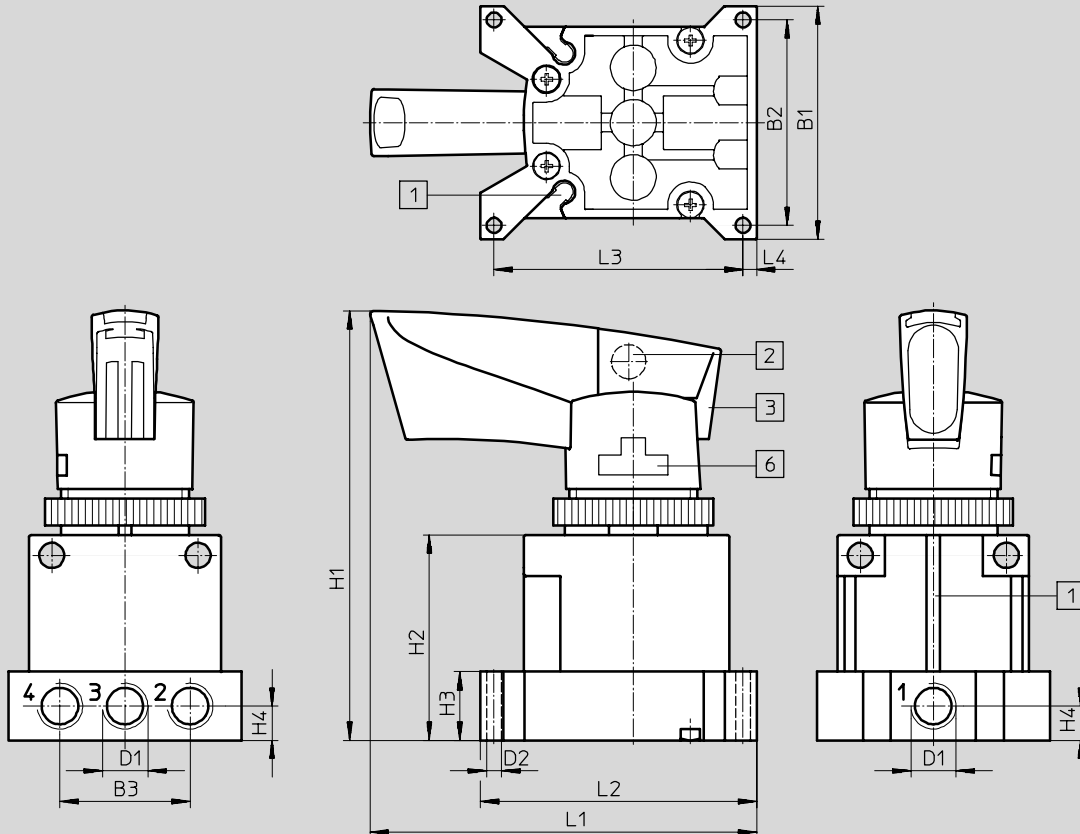
Fiche de données techniques



## Dimensions

Téléchargement des données de CAO → [www.festo.fr](http://www.festo.fr)

Raccord pneumatique M5 et G1/8, latéral



1 Rainure pour SME-10-...

2 Trou pour verrouillage  $\varnothing 7,5$

3 Bouton de verrouillage verrouillable

6 Fixation du levier amovible

Type	B1	B2	B3	D1	D2 $\varnothing$	H1	H2	H3	H4	L1	L2	L3	L4
VHER-...-M5-LD	37	32	17,4	M5	2,7	82	32	10	5	78	45	40	2,5
VHER-...-M18-LD	51	45	28,5	G1/8	3,3	94	45	15	7,5	85	60,5	54,5	6

# Distributeurs à poignée VHER

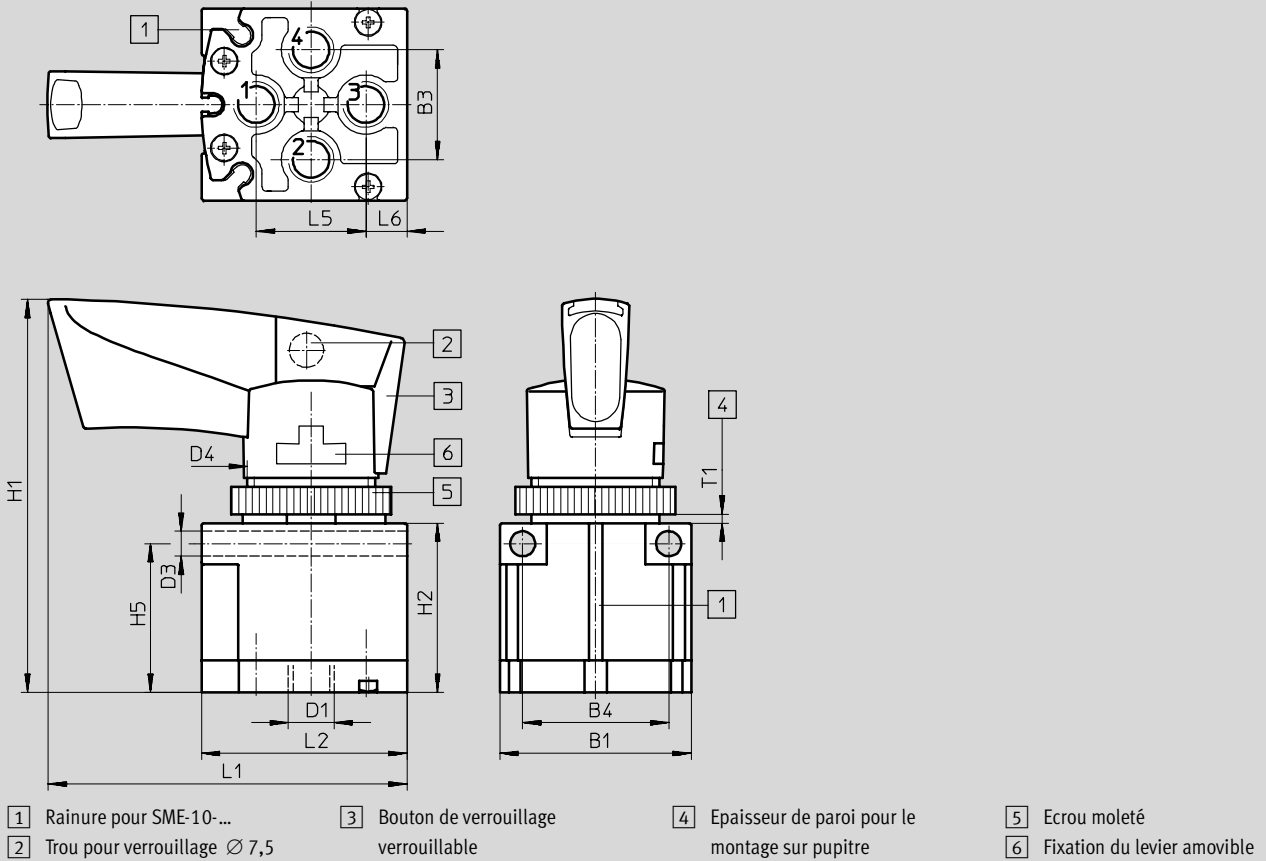
Fiche de données techniques

FESTO

## Dimensions

Téléchargement des données de CAO → [www.festo.fr](http://www.festo.fr)

Raccord pneumatique M5 et G $\frac{1}{8}$ , sur le dessous



Distributeur à commande manuelle et mécanique  
Distributeur à poignée

4.6

Type	B1	B3	B4	D1	D3 Ø	D4	H1	H2	H5	L1	L2	L5	L6	T1
VHER-...-M5-UD	30	17	-	M5	-	M22	79	28,6	-	73	33,8	17	6,5	2...4
VHER-...-M18-UD	42	24	32	G $\frac{1}{8}$	5,5	M30	86	37	2,5	79	45	24	9	1,5...5,5

# Distributeurs à poignée VHER

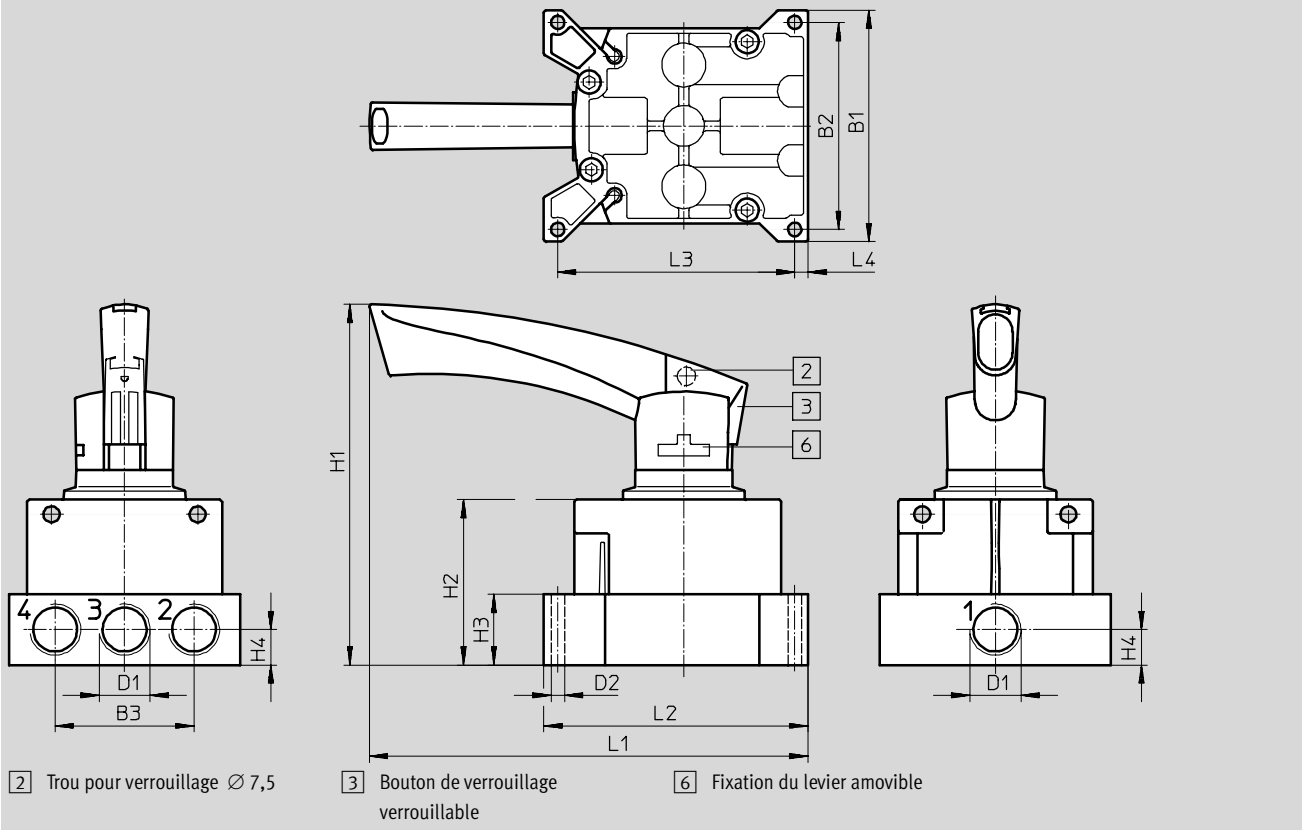
Fiche de données techniques

FESTO

## Dimensions

Téléchargement des données de CAO → [www.festo.fr](http://www.festo.fr)

Raccord pneumatique G¼ et G½, latéral



Type	B1	B2	B3	D1	D2 Ø	H1	H2	H3	H4	L1	L2	L3	L4
VHER-...-M14-LD	66	57,5	37,5	G¼	4,5	136	55,5	20,5	10,25	166	77	69,2	4
VHER-...-M12-LD	95	85	57	G½	5,5	148	67,8	29	14,5	180	108,5	97,3	5,5

Distributeurs à commande manuelle et mécanique  
Distributeur à poignée

4.6

# Distributeurs à poignée VHER

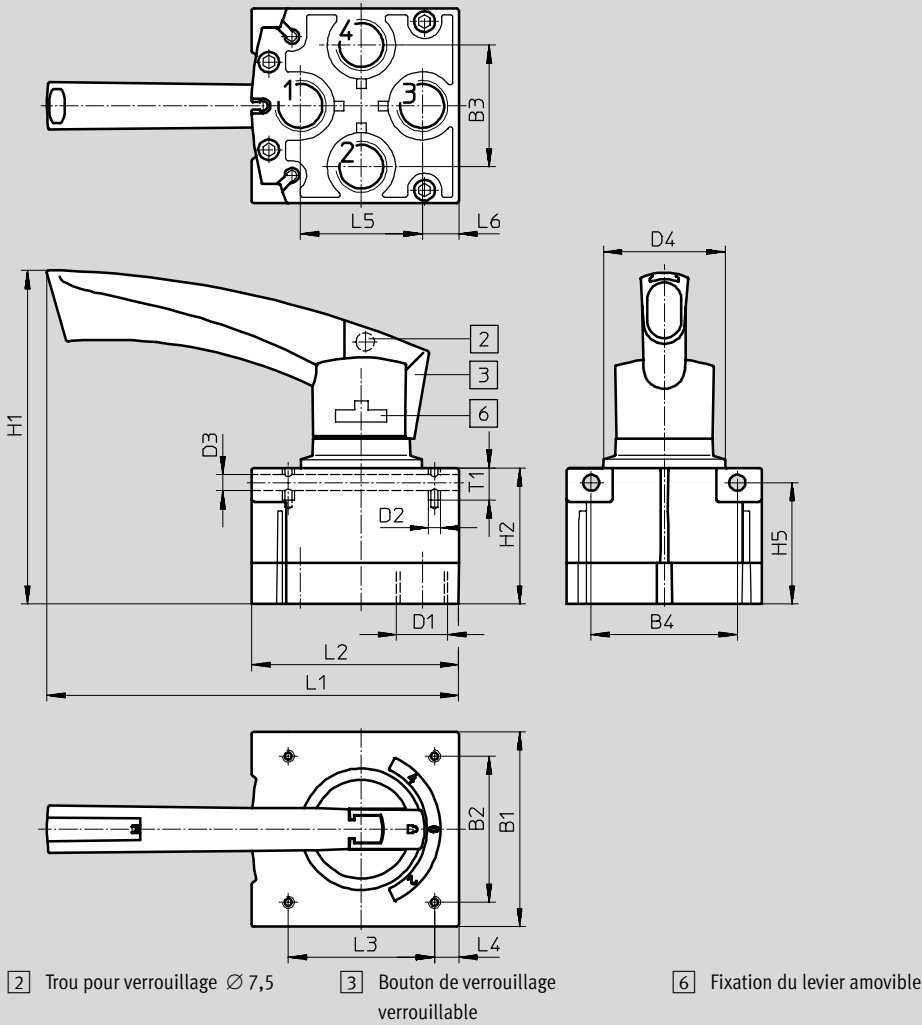
Fiche de données techniques



## Dimensions

Téléchargement des données de CAO → [www.festo.fr](http://www.festo.fr)

Raccord pneumatique G $\frac{1}{4}$  et G $\frac{1}{2}$ , sur le dessous



Type	B1	B3	B4	D1	D2	D3 $\varnothing$	D4	H1	H2	H5	L1	L2	L5	L6	T1
VHER-...-M14-UD	56,3	42	33	42	G $\frac{1}{4}$	5,5	40,5	129	49	43,5	157	60,2	42	11,7	12
VHER-...-M12-UD	80	60	50	60	G $\frac{1}{2}$	6,6	51	137	55,8	49,8	169	84,8	60	15	13

# Distributeurs à poignée VHER

Fiche de données techniques

FESTO

Références						
Symboles de commutation	Description	Poids [gr]	Sens de raccordement	Raccordement pneumatique	N° pièce	Type
Distributeur 4/3 <sup>1)</sup>						
	Position médiane fermé	95	sur le côté	M5	538 190	VHER-BH-M04C-M05-LD
		165		G $\frac{1}{8}$	538 192	VHER-BH-M04C-M18-LD
		435		G $\frac{1}{4}$	538 194	VHER-BH-M04C-M14-LD
		900		G $\frac{1}{2}$	538 196	VHER-BH-M04C-M12-LD
		80	Dessous	M5	538 191	VHER-BH-M04C-M05-UD
		125		G $\frac{1}{8}$	538 193	VHER-BH-M04C-M18-UD
		375		G $\frac{1}{4}$	538 195	VHER-BH-M04C-M14-UD
		740		G $\frac{1}{2}$	538 197	VHER-BH-M04C-M12-UD
	Centre à l'échappement	95	sur le côté	M5	538 198	VHER-BH-M04E-M05-LD
		165		G $\frac{1}{8}$	538 200	VHER-BH-M04E-M18-LD
		435		G $\frac{1}{4}$	538 202	VHER-BH-M04E-M14-LD
		900		G $\frac{1}{2}$	538 204	VHER-BH-M04E-M12-LD
		80	Dessous	M5	538 199	VHER-BH-M04E-M05-UD
		125		G $\frac{1}{8}$	538 201	VHER-BH-M04E-M18-UD
		375		G $\frac{1}{4}$	538 203	VHER-BH-M04E-M14-UD
		740		G $\frac{1}{2}$	538 205	VHER-BH-M04E-M12-UD

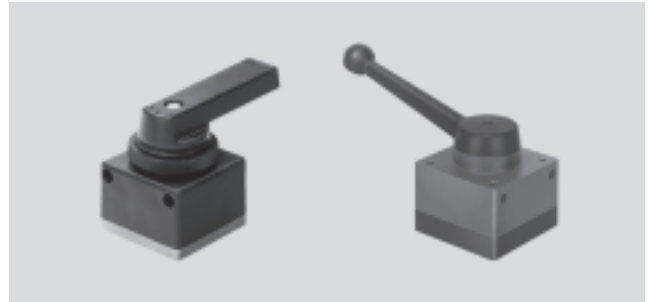
1) Le distributeur à poignée peut être utilisé comme distributeur 3/3 en obturant le raccord 2 au moyen d'un bouchon → 2 / 4.6-18.

# Distributeurs à poignée HS/HSO

Fiche de données techniques



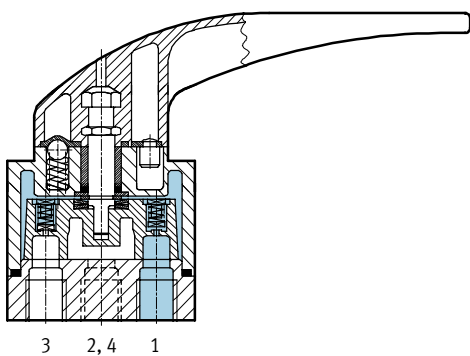
- - Débit  
130 ... 3 500 l/min
- - Pression  
-0,95 ... +10 bar
- - Plage de températures  
-10...+80°C



Caractéristiques techniques générales				
Raccordement pneumatique	M5	G $\frac{1}{8}$	G $\frac{1}{4}$	G- $\frac{1}{2}$
Fluide de service	Air comprimé filtré, lubrifié ou non lubrifié vide <sup>1)</sup>			
Conception	Distributeur à tiroir plan			
Mode de fixation	Montage frontal	Montage en panneau, trous de fixation	Montage frontal	
Diamètre nominal [mm]	3,6	6	8	12
Débit nominal normal 1 > 4 [l/min]	130	700	1 200	3 500
Plage de pression de service [bar]	-0,95 ... +10 bar			
Force d'actionnement sous 6 bar [N]	-	-	12	26
Couple d'actionnement sous 6 bar [Nm]	0,3	1	-	-
Plage de température [°C]	-20 ... +80			
Matériaux	Corps	Aluminium moulé sous pression, plastique		
	Joints	Caoutchouc nitrile		
Poids [g]	35	120	390	1 350

1) M5 : raccordement du vide en 1 et 3  
 G  $\frac{1}{8}$ : raccordement du vide en 3  
 G  $\frac{1}{4}$ : raccordement du vide en 1 et 3  
 G  $\frac{1}{2}$ : raccordement du vide en 3

## HS...-...- $\frac{1}{4}$

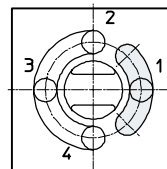
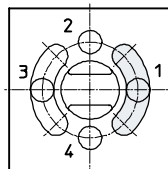


- 1 = Raccord d'air comprimé
- 4, 2 = Conduites de travail ou de sortie
- 3 = Echappement

Raccords situés en dessous

HS

HSO



# Distributeurs à poignée HS/HSO

Fiche de données techniques



Dimensions	Téléchargement des données de CAO → <a href="http://www.festo.fr/engineering">www.festo.fr/engineering</a>	
Raccord pneumatique M5	Ouverture de montage	Position du levier
<p> <span style="border: 1px solid black; padding: 2px;">1</span> Levier pivotant sur 180°  <span style="border: 1px solid black; padding: 2px;">2</span> Couple d'extraction max. de 3 Nm                 </p> <p>s = épaisseur du panneau 1,5 ... 6 mm</p>		

Distributeurs à commande manuelle et mécanique  
 Distributeur à poignée

4.6

# Distributeurs à poignée HS/HSO

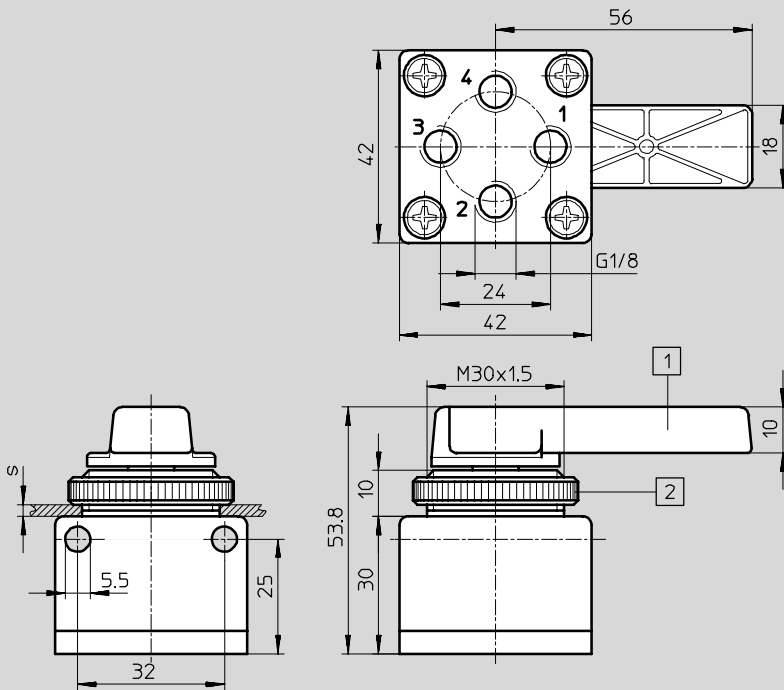
Fiche de données techniques



## Dimensions

Téléchargement des données de CAO → [www.festo.fr](http://www.festo.fr)

Raccord pneumatique G $\frac{1}{8}$

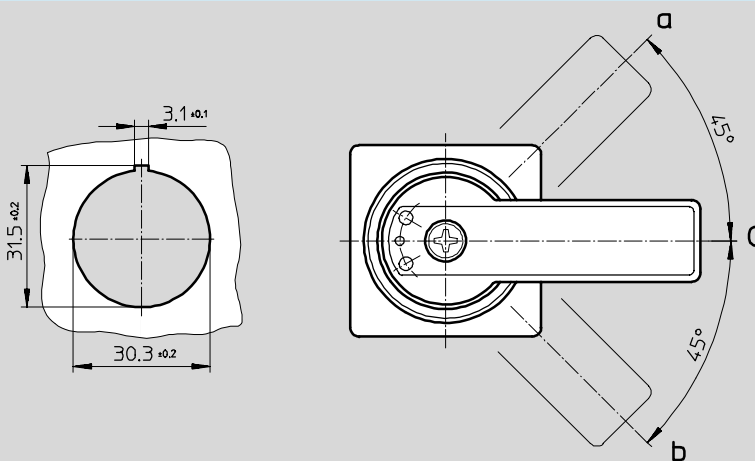


- 1 Levier pivotant sur 180°
- 2 Couple d'extraction max. de 3 Nm

s = épaisseur du panneau  
2 ... 5 mm

## Ouverture de montage

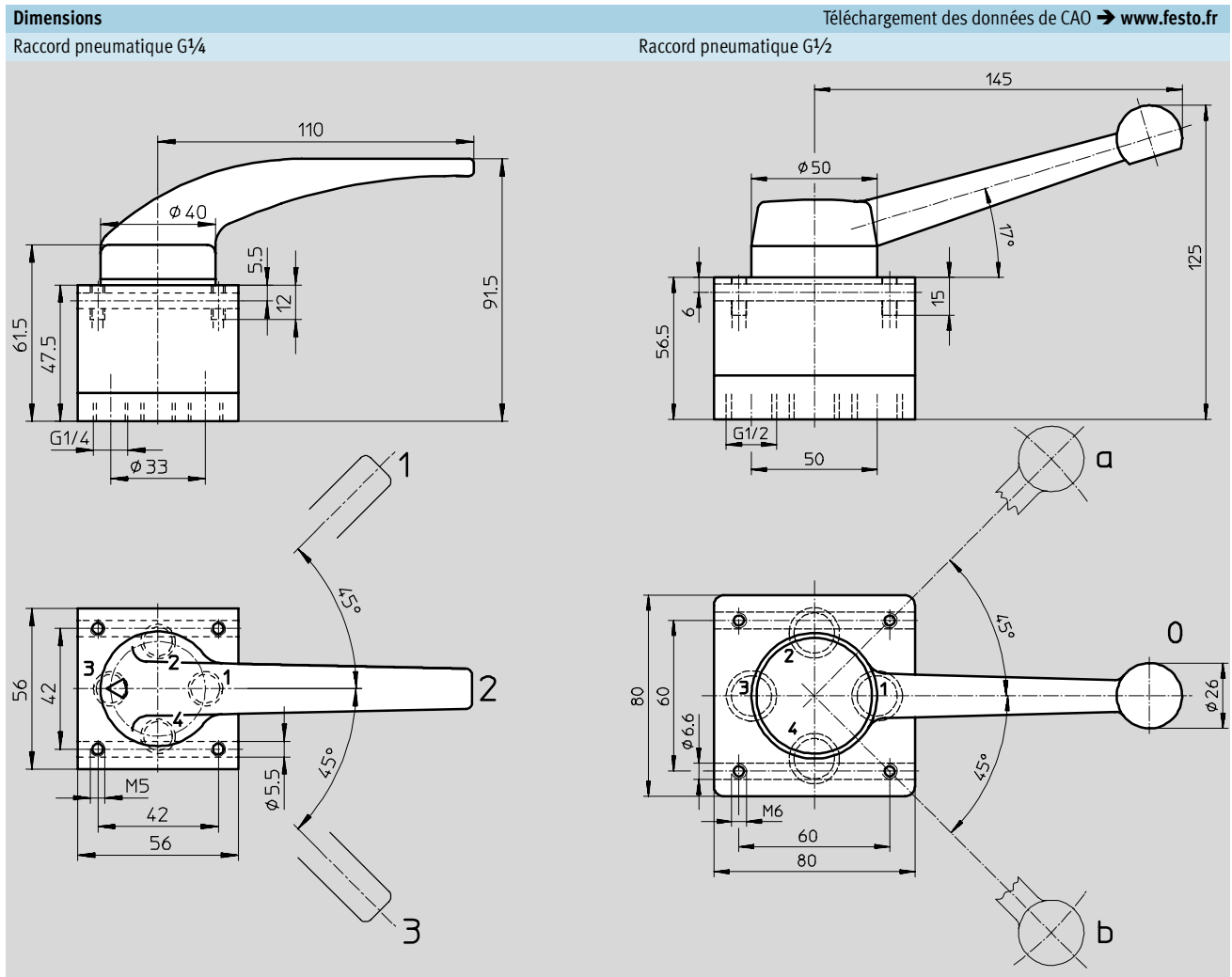
## Position du levier





# Distributeurs à poignée HS/HSO

Fiche de données techniques



Références				
Symbole de connexion	Description	Raccordement pneumatique	N° pièce	Type
Distributeur 4/3 <sup>1)</sup>				
	Fermé en position médiane	M5	34 639	HS-4/3-M5
		G1/8	151 842	HS-4/3-1/8-B
		G1/4	9 339	HS-4/3-1/4
		G1/2	9 784	HS-4/3-1/2-B
	A l'échappement en position médiane	M5	34 539	HSO-4/3-M5
		G1/8	151 843	HSO-4/3-1/8-B
		G1/4	9 340	HSO-4/3-1/4
		G1/2	9 785	HSO-4/3-1/2-B

1) Le distributeur à poignée HS peut être utilisé comme distributeur 3/3 en obturant le raccord 2 au moyen d'un bouchon → 2 / 4.6-18.

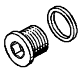


Distributeurs à commande manuelle et mécanique  
Distributeur à poignée

4.6

# Distributeurs à poignée HS/HSO/VHER

FESTO

Accessoires

Références				
	Description	Raccordement pneumatique	N° pièce	Type
<b>Bouchon</b>				
	Pour obturation des raccords	M5	3 843	B-M5 <sup>1)</sup>
		G1/8	3 568	B-1/8 <sup>1)</sup>
		G1/4	3 569	B-1/4 <sup>1)</sup>
		G1/2	3 571	B-1/2 <sup>1)</sup>
<b>Silencieux</b>				
	A monter sur les raccords d'échappement	-	→ Tome 3	
<b>Raccords enfichables QS</b>				
	Pour le raccordement de tuyaux pneumatiques à diamètre extérieur calibré selon CETOP RP 54 P.	-	→ Tome 3 → www.festo.fr	

1) Lots de 10 pièces