



- Grande précision
- Extrêmement dynamique
- Fonctionnalité modulaire
- Technique d'installation conviviale

Internationaler
Designpreis
Baden-
Württemberg



Industrie
Forum
Design
Hannover



Product
Design
Award
2000

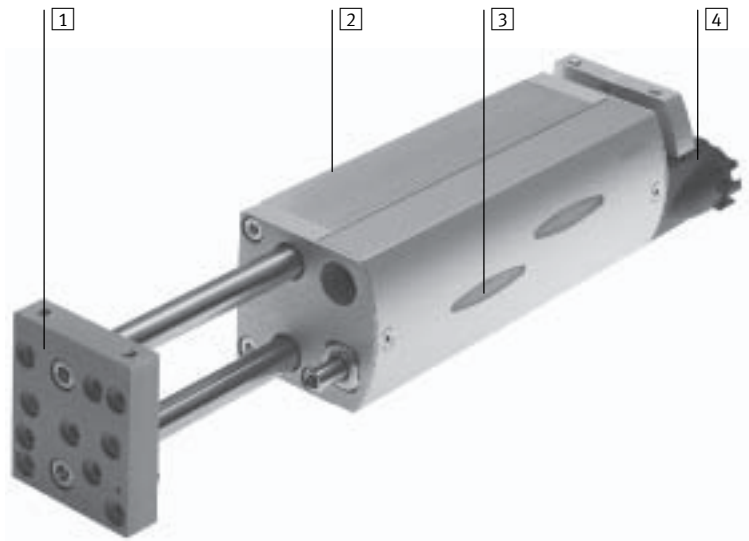
Modules linéaires HMPL

Caractéristiques

FESTO

Vue d'ensemble

- Diamètre de 12 ... 20 mm
- Courses de 30 ... 200 mm
- La configuration de l'actionneur maximise la force et la dynamique, surtout en fonctionnement vertical.
- Grande précision :
 - quatre douilles à circulation de billes emmanchées et deux tiges de guidage assurent la grande précision et la rigidité de l'actionneur.
 - La précision en fin de course est assurée par des contacts métalliques dans les éléments de butée.
- Extrêmement dynamique :
 - doté d'amortisseurs intégrés, d'un limiteur de débit d'échappement et d'un corps très rigide, le module linéaire HMPL atteint des temps de cycle <0,5 seconde.
- Technique d'installation conviviale :
 - câbles et tuyaux centralisés et protégés.
- Léger :
 - le module linéaire HMPL très léger se prête parfaitement à une utilisation comme axe frontal dans le cadre du système modulaire de manipulation et d'assemblage Festo.
- Fonctionnalité modulaire :
 - par des possibilités de fixation flexibles et précises.



- 1** Plaque avant
Possibilités de fixation précise d'équipements, p. ex. des actionneurs, pinces, etc.
- 2** Profilé de base
Le corps fermé et rigide intègre à la fois le guidage et le vérin. L'espacement des douilles à circulation de billes assure la grande précision et la robustesse du composant.
- 3** Couvercle du corps
Pour protéger les pièces internes contre l'encrassement et avec regard intégré.
- 4** Culasse à raccord
Départ central des câbles et tuyaux, protégé et facilement accessible. Possibilité de fixation pour étiquettes de capteur.

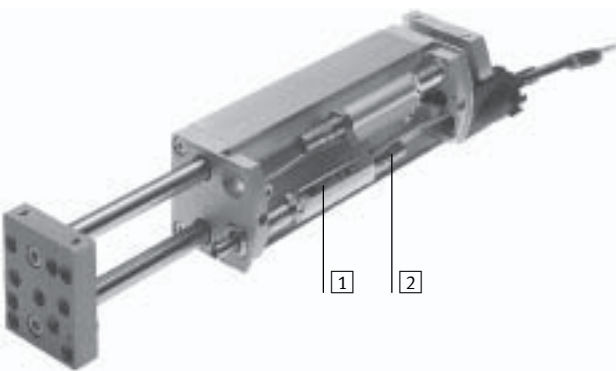
Modules linéaires HMPL

Caractéristiques

FESTO

Multiplicité des variantes

Élément de butée interne et détection de position



1 Élément de butée interne
Les amortisseurs mis en oeuvre aux deux extrémités sont souples, autoréglables et dotés d'une butée métallique. L'élément de butée assure les fonctions essentielles en technique de manipulation de détection de position, de réglage de course d'amortissement et de réglage de course de l'actionneur. Selon la taille de l'élément de butée, les deux positions de fin de course peuvent être ajustées sur une longueur max. de 20 mm.

2 Détection de position
Deux regards pratiqués dans le couvercle permettent de contrôler l'état des LED de position des capteurs de proximité SME/SMT-8 lorsque le module linéaire est fermé.

Unité de blocage



La cartouche de blocage bloque par friction la tige de blocage (sécurité en cas de chute de pression). La tige de blocage se fixe sur la plaque avant. Lorsque la cartouche de blocage est

sous pression, la plaque frontale et la plaque arrière sont parfaitement mobiles. L'unité de blocage peut être débloquée au moyen d'une commande auxiliaire manuelle.

Position intermédiaire active



Le montage d'un vérin et d'un élément de butée additionnels permet d'arrêter le module linéaire en une position quelconque entre les deux fins de course. Cette opération est possible

tant depuis la fin de course arrière que de la fin de course avant. Après arrêt en position intermédiaire, le module peut également poursuivre sa course dans la même direction.

Plaque de renfort



Accroît la rigidité du système, notamment en cas de fonctionnement multi-axe. La fixation s'effectue sur la plaque frontale et la plaque arrière. Autres fonctions : le profilé en queue

d'aronde pour la fixation variable d'équipements et trois trous traversants pour le passage de tuyaux ou de câbles ou le raccordement direct de l'air comprimé.

Modules linéaires HMPL

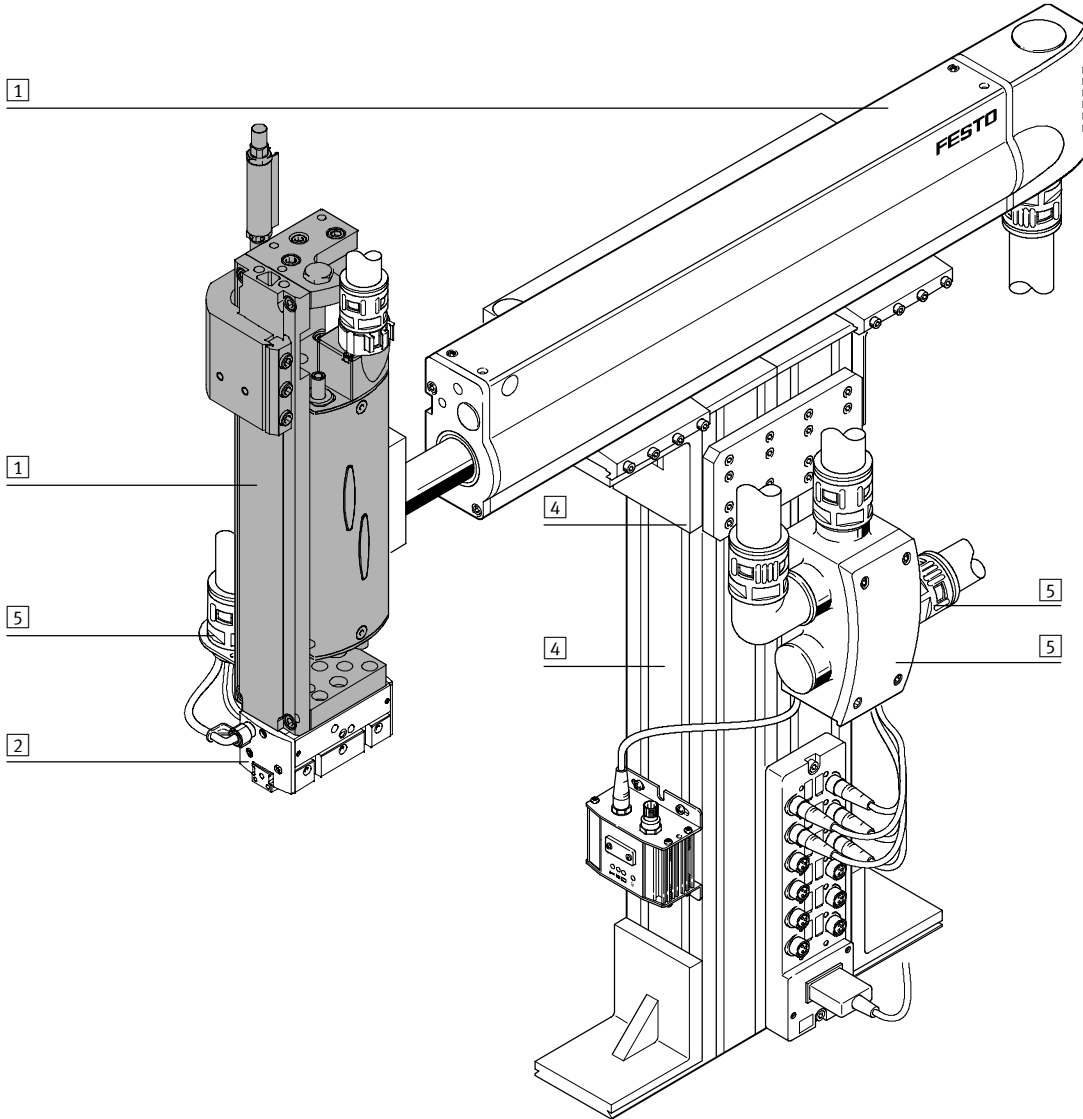
Exemple de système



Produit système pour la manipulation et l'assemblage

Unités de manipulation
Modules linéaires

7.1



Modules linéaires HMPL

Exemple de système

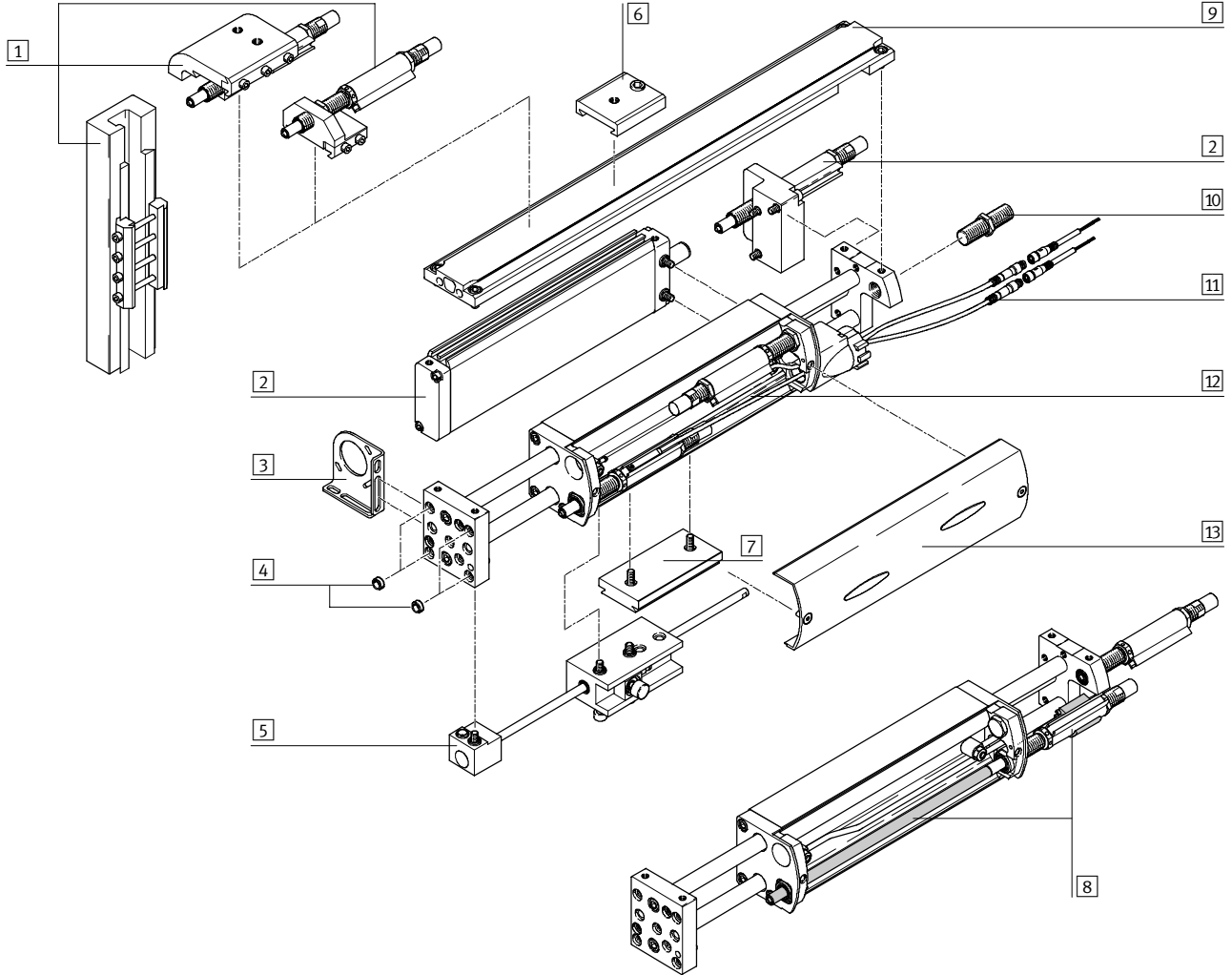
Éléments de système et accessoires			
	Description sommaire	→ Page	
1	Actionneurs	Possibilités de combinaisons multiples dans le cadre de la technique de manipulation et d'assemblage	Tome 1
2	Pinces	Possibilités de variation multiples dans le cadre de la technique de manipulation et d'assemblage	Tome 1
3	Éléments de base	Profilés et raccords de profilés, ainsi que liaisons profilé/actionneur	Tome 5
4	Composants d'installation	Pour la pose ordonnée et sécurisée de câbles électriques et de tuyaux	Tome 5
-	Adaptateur	Pour assemblages actionneur/actionneur et actionneur/pince	Tome 5
-	Axes	Possibilités de combinaisons multiples dans le cadre de la technique de manipulation et d'assemblage	Tome 5
-	Moteurs	Servomoteurs et moteurs pas à pas, avec ou sans réducteur	Tome 5

Modules linéaires HMPL

Périphérie

FESTO

Périphérie



Modules linéaires HMPL

Périphérie

FESTO

Accessoires			
	Description sommaire	→ Page	
1	Position intermédiaire passive	La position intermédiaire passive est une alternative à la position intermédiaire passive pour la réalisation de positions intermédiaires avec le module linéaire HMP ou avec une solution du client.	1/ 7.1-53
2	Position intermédiaire active M	pour adopter n'importe quelle position dans la plage de courses	1/ 7.1-54
3	Equerre de fixation H	pour la fixation de gaines de protection	1/ 7.1-58
4	Douille de centrage Z	pour le centrage des équipements sur la plaque avant	1/ 7.1-63
5	Unité de blocage KP	pour le maintien de masses dans toutes les positions de montage et de fin de course	1/ 7.1-50
6	Élément de blocage J	pour fixer la gaine de protection MKR à l'aide de brides de serrage MKRS. La fixation s'opère sur la plaque de renfort.	1/ 7.1-58
7	Adaptateur I	pour raccorder le module linéaire comportant des pièces de liaison à queue d'aronde à des composants existants du kit de manipulation et de montage	1/ 7.1-58
8	Élément de butée AI/AE	assure plusieurs fonctions en une fois, comme le réglage de la course de l'actionneur, l'amortissement de l'actionneur et la détection de position. Si nécessaire, l'élément de butée interne (AI) peut être monté à l'extérieur à l'aide d'un kit approprié (AE). La fonction de l'élément de butée reste inchangée.	1/ 7.1-48
9	Plaque de renfort VP	accroît la rigidité du système, notamment en cas de fonctionnement multi-axe.	1/ 7.1-52
10	Vis de butée K	pour prolonger le réglage fin de la fin de course avant d'env. 15 à 20 mm.	1/ 7.1-58
11	Connecteur femelle avec câble V	–	1/ 7.1-64
12	Capteurs de proximité 2A...	pour la détection de position via une rainure pour capteur	1/ 7.1-63
13	Couvercle du corps	pour protéger les pièces internes contre l'encrassement. Compris dans la fourniture du module linéaire.	–

Modules linéaires HMPL

Désignations

FESTO

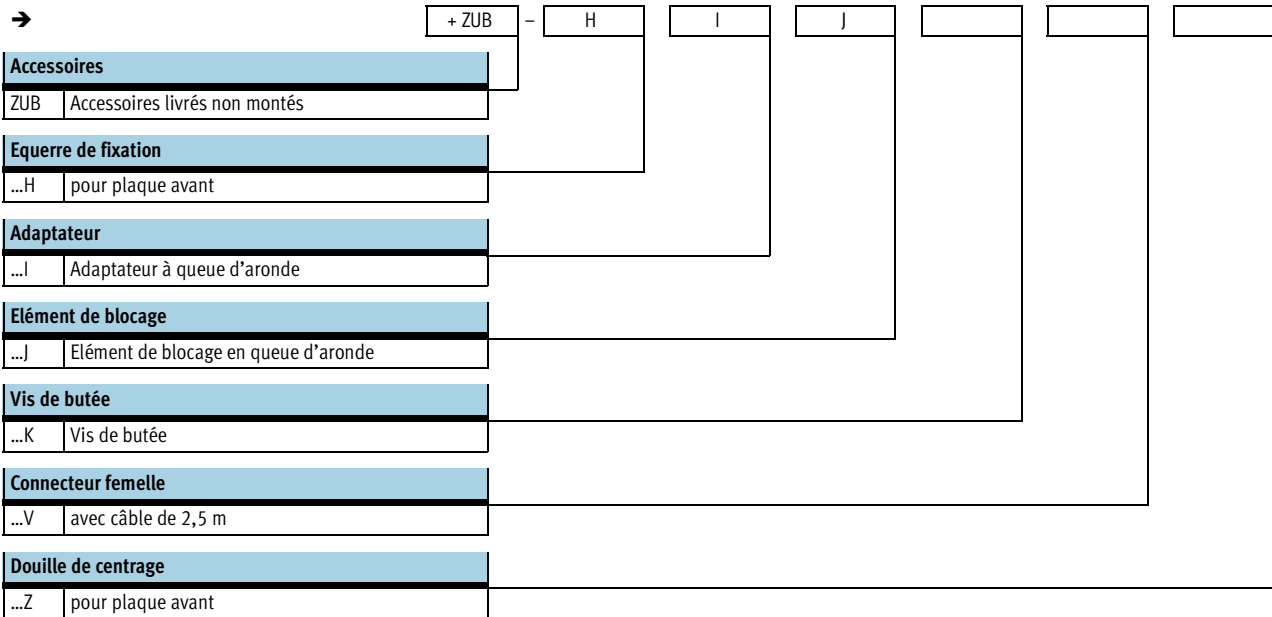
Unités de manipulation
Modules linéaires

7.1

		HMPL	-	20	-	200	-	AI	-		-	KP	-	100 M	-	2A1
Type																
HMPL	Module linéaire															
Piston \varnothing [mm]																
Course [mm]																
Élément de butée																
AI	intégré															
AE	externe															
Élément de renfort																
VP	Plaque de renfort															
Unité de blocage																
KP	Cartouche de serrage															
Position intermédiaire active																
...M	Position intermédiaire active															
Capteurs de proximité																
2A1	avec câble de 2,5 m															
2A2	sans contact, avec câble de 2,5 m, NPN															
2A3	sans contact, avec câble de 2,5 m, PNP															
2A4	avec connecteur mâle															
2A5	sans contact, avec connecteur, NPN															
2A6	sans contact, avec connecteur, PNP															

Modules linéaires HMPL

Désignations

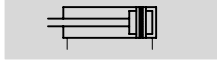



Modules linéaires HMPL


Fiche de données techniques

FESTO

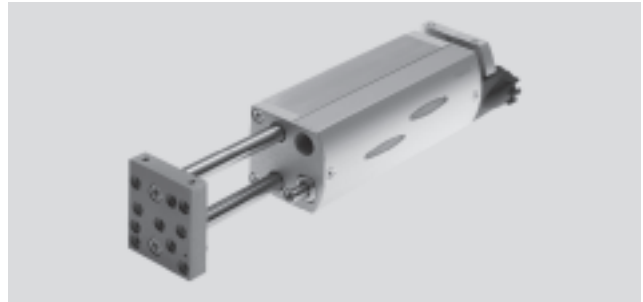
Fonction



-  - Piston \varnothing
12 ... 20 mm

-  - Course
30 ... 200 mm

-  - www.festo.com/fr/Service_de_rechanges



Caractéristiques techniques générales				
Piston \varnothing	12	16	20	
Mode de fonctionnement	Etrier			
Mode de fonctionnement	à double effet			
Conception	Piston			
	Tige de piston			
	Tige de guidage			
	Plaque avant			
Type de raccordement	Taraudage pour 2 limiteurs de débit unidirectionnels intégrés ; y sont raccordés : 2 tuyaux de diamètre extérieur \varnothing 4 mm et 2 raccords enfichables QSM-4			
Raccord pneumatique	M5			
Position de montage	indifférente			
Course	[mm]	30 ... 100	50 ... 160	50 ... 200
Réglage de course par fin de course	[mm]	15	20	
Détection de position	par capteur de proximité			
Précision de répétitivité max. ¹⁾	[mm]	0,02		

1) Dispersion de la position de fin de course dans des conditions d'utilisation constantes avec 100 courses consécutives

Conditions d'exploitation et d'environnement				
Piston \varnothing	12	16	20	
Pression de service	[bar]	4 ... 8		
Fluide de service	Air comprimé filtré, lubrifié ou non lubrifié			
Température ambiante ¹⁾	[°C]	0 ... +60		
Niveau de pression sonore L_{pAeq}	[dB (A)]	62	57	56

1) Tenir compte de la plage d'utilisation des capteurs de proximité

Forces [N]			
Piston \varnothing	12	16	20
Poussée théorique sous 6 bars, Course aller	51	104	158
Poussée théorique sous 6 bars, Course retour	68	121	188

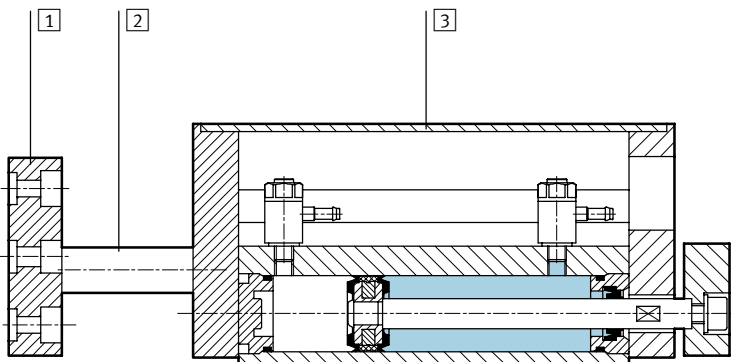
Modules linéaires HMPL

Fiche de données techniques

Poids [g]				
Piston Ø		12	16	20
Poids du produit pour une course de (HMPL-...-Al)	30 mm	610	–	–
	50 mm	658	975	1 439
	80 mm	770	1 090	1 591
	100 mm	843	1 194	1 739
	125 mm	–	1 318	1 888
	160 mm	–	1499	2 179
	200 mm	–	–	2 471
Masse déplacée pour une course de (HMPL-...-Al)	30 mm	244	–	–
	50 mm	272	401	584
	80 mm	326	467	679
	100 mm	362	521	758
	125 mm	–	587	856
	160 mm	–	681	993
	200 mm	–	–	1 150

Matériaux

Coupe fonctionnelle



Module linéaire		
1	Plaque avant	Aluminium anodisé
2	Tiges de guidage	Acier traité
3	Culasse	Aluminium anodisé
–	Plaque de renfort	Aluminium anodisé
–	Joints	Perbunan, polyuréthane
	Remarque sur les matériaux	Exempt de cuivre et de PTFE

Modules linéaires HMPL

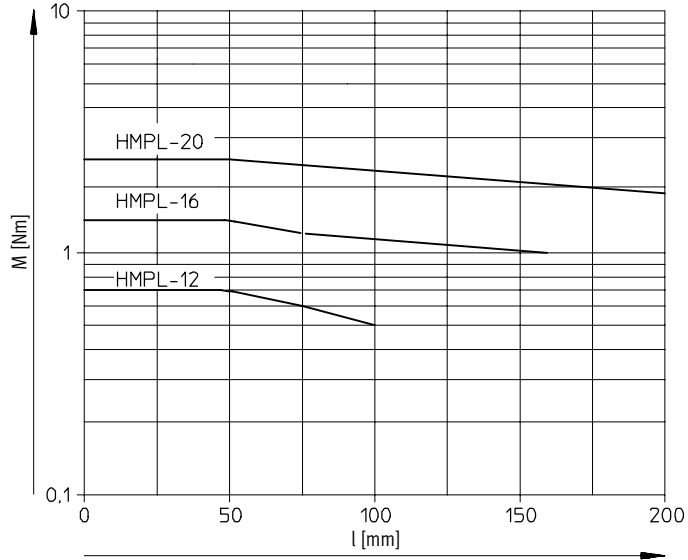
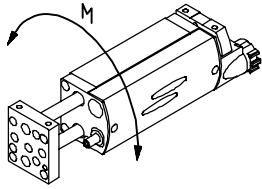
Fiche de données techniques



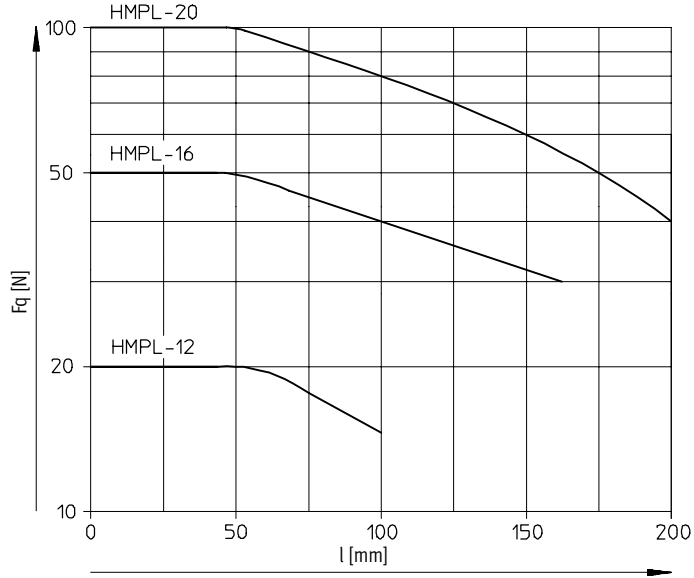
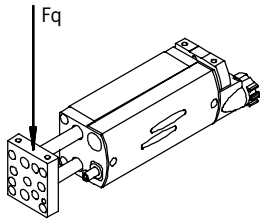
Unités de manipulation
Modules linéaires

7.1

Couple admissible M en fonction de la course 1 (sur la plaque avant)



Charge utile admissible Fq en fonction de la course 1 (sur la plaque avant)



Modules linéaires HMPL

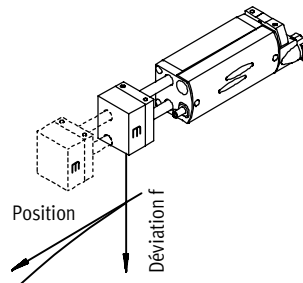
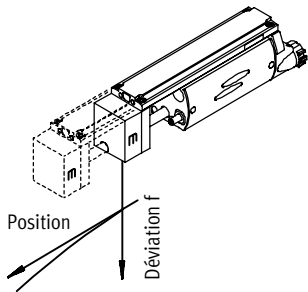
Fiche de données techniques



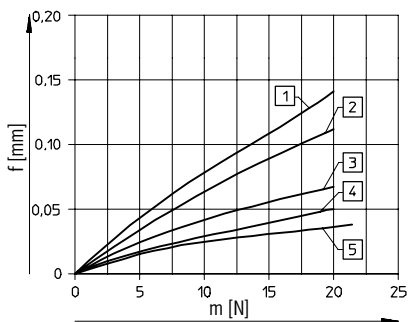
Déviation/flexion f en fonction de l'effort radial de la masse additionnelle m et de la position 1 (course)

Direction préférentielle avec plaque de renfort

Direction préférentielle sans plaque de renfort

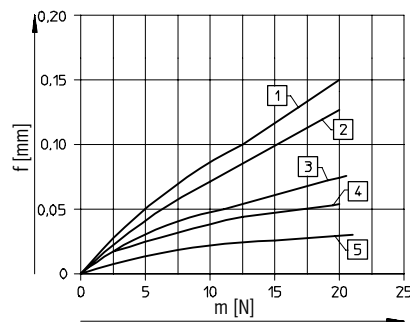


HMPL-12



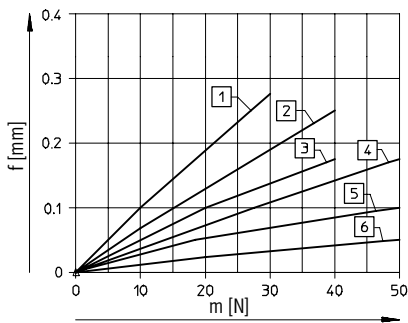
- 1 Course de 100 mm
- 2 Course de 80 mm
- 3 Course de 50 mm
- 4 Course de 30 mm
- 5 Course de 0 mm

HMPL-12



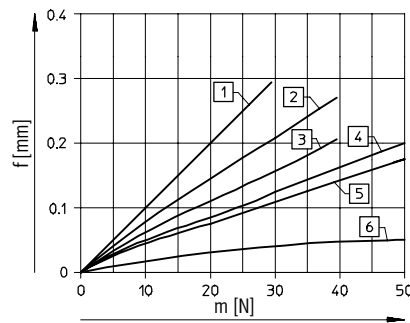
- 1 Course de 100 mm
- 2 Course de 80 mm
- 3 Course de 50 mm
- 4 Course de 30 mm
- 5 Course de 0 mm

HMPL-16



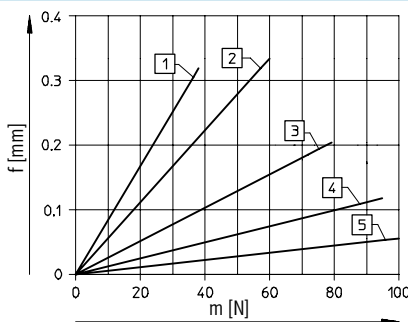
- 1 Course de 160 mm
- 2 Course de 125 mm
- 3 Course de 100 mm
- 4 Course de 80 mm
- 5 Course de 50 mm
- 6 Course de 0 mm

HMPL-16



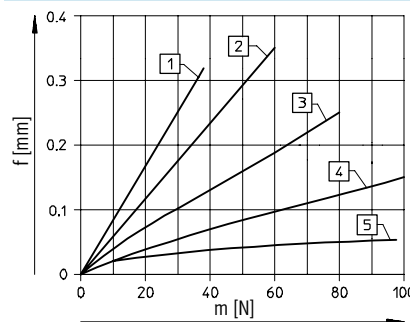
- 1 Course de 160 mm
- 2 Course de 125 mm
- 3 Course de 100 mm
- 4 Course de 80 mm
- 5 Course de 50 mm
- 6 Course de 0 mm

HMPL-20



- 1 Course de 200 mm
- 2 Course de 160 mm
- 3 Course de 100 mm
- 4 Course de 50 mm
- 5 Course de 0 mm

HMPL-20



- 1 Course de 200 mm
- 2 Course de 160 mm
- 3 Course de 100 mm
- 4 Course de 50 mm
- 5 Course de 0 mm

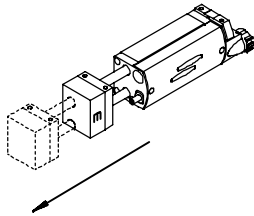
Modules linéaires HMPL

Fiche de données techniques

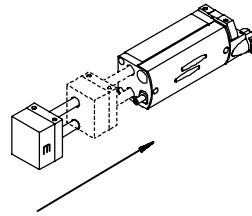


Temps de déplacement horizontal admissible t sous 6 bars selon la course et la masse additionnelle m

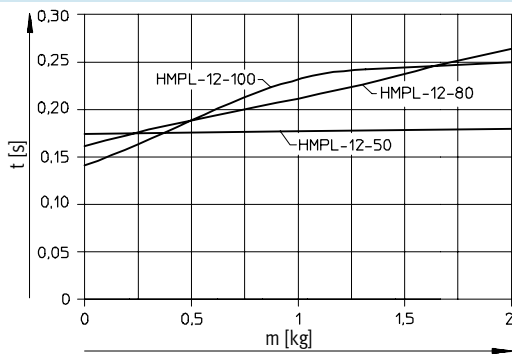
Avance



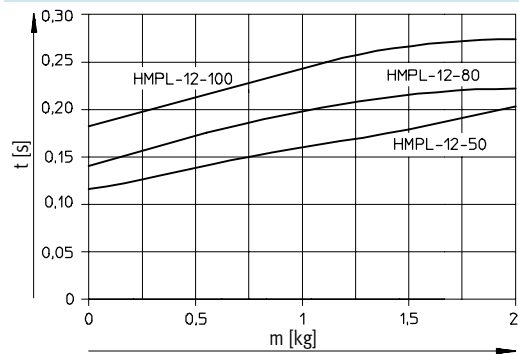
Recul



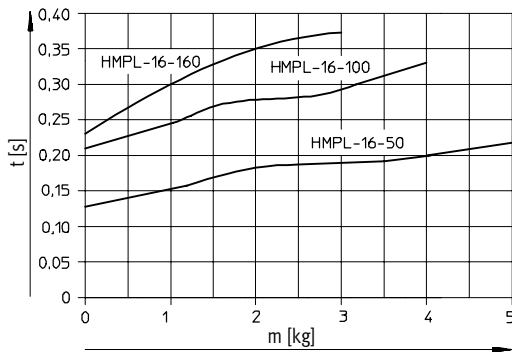
HMPL-12



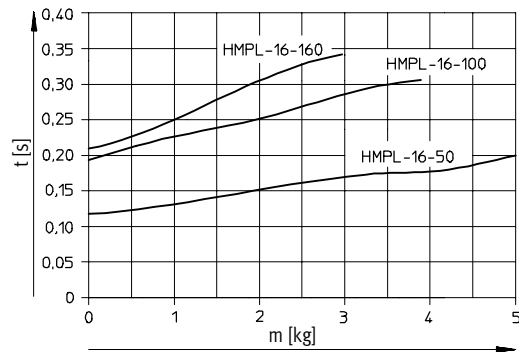
HMPL-12



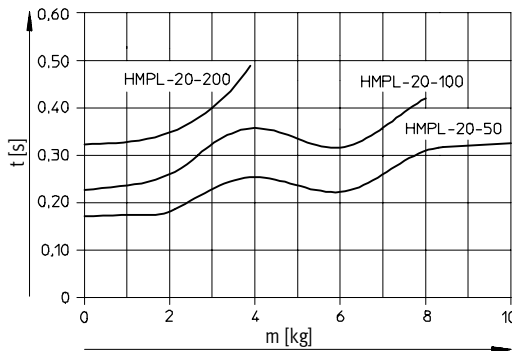
HMPL-16



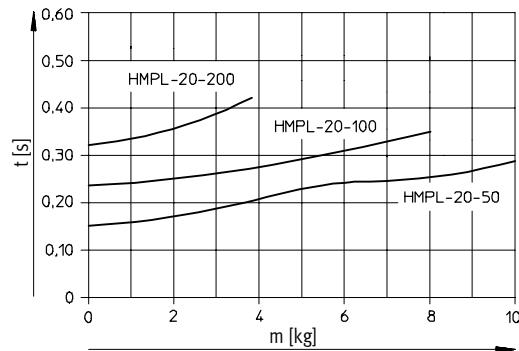
HMPL-16



HMPL-20



HMPL-20



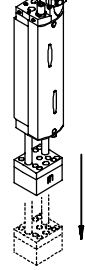
Modules linéaires HMPL

Fiche de données techniques

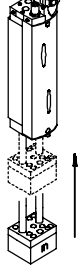


Temps de déplacement vertical admissible t sous 6 bars selon la course et la masse additionnelle m

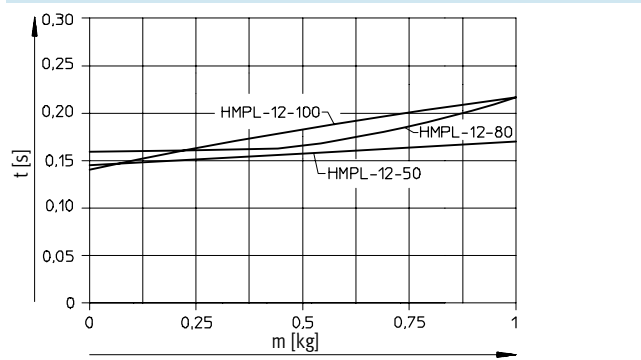
Avance



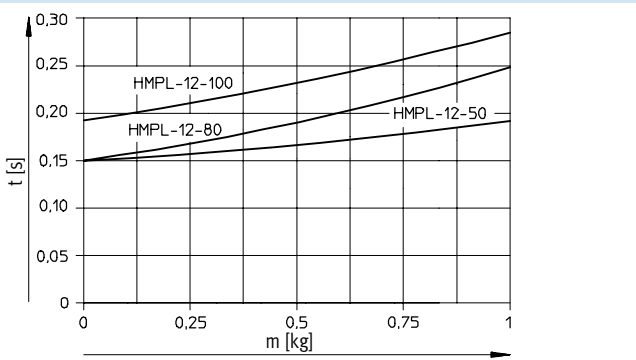
Recul



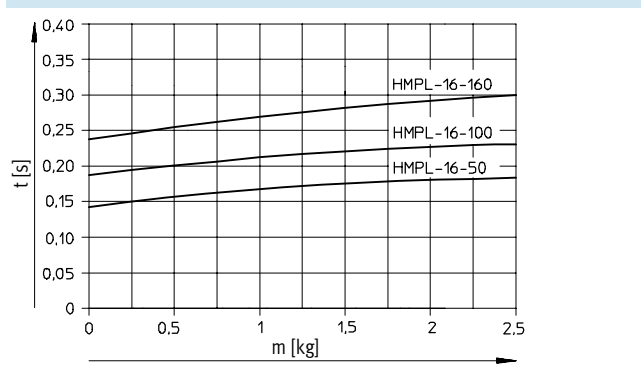
HMPL-12



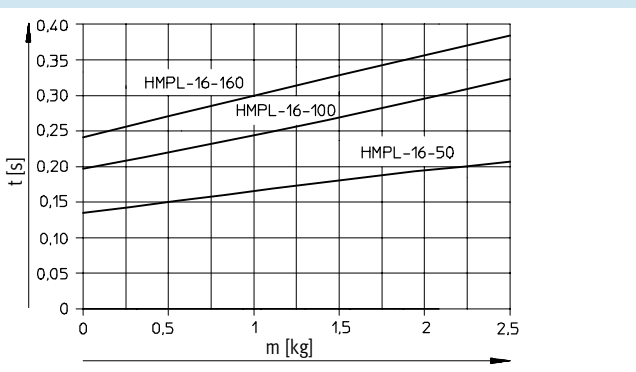
HMPL-12



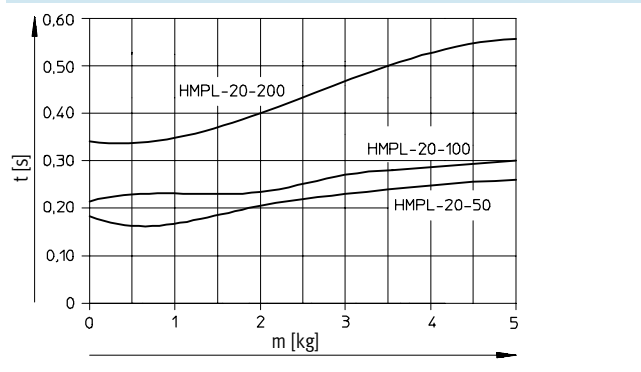
HMPL-16



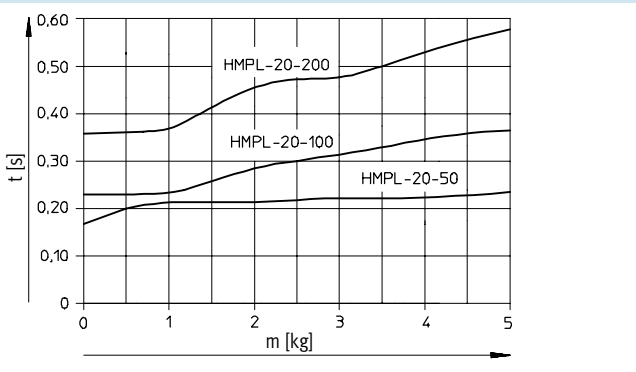
HMPL-16



HMPL-20



HMPL-20



Modules linéaires HMPL

Fiche de données techniques



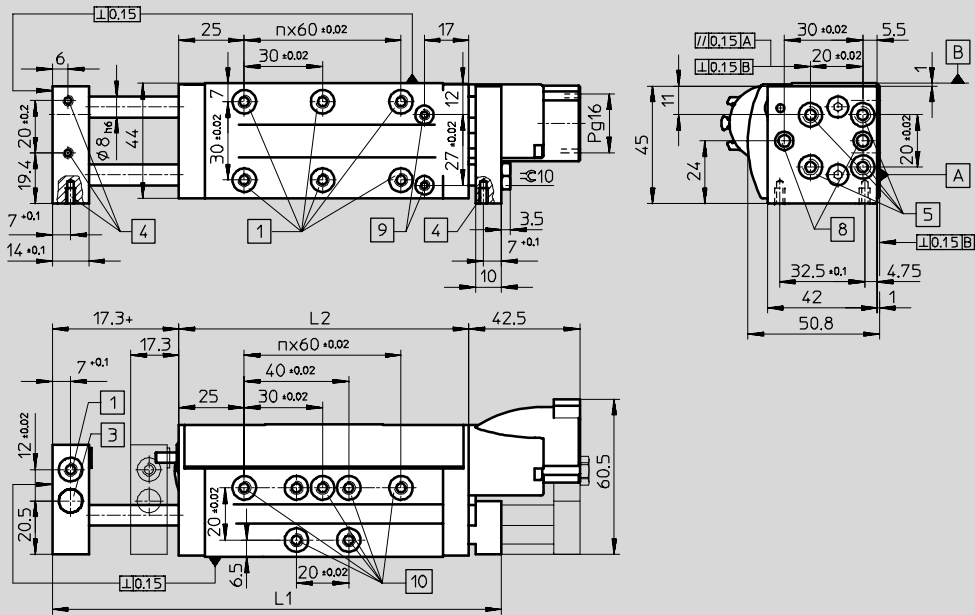
Unités de manipulation
Modules linéaires

7.1

Dimensions

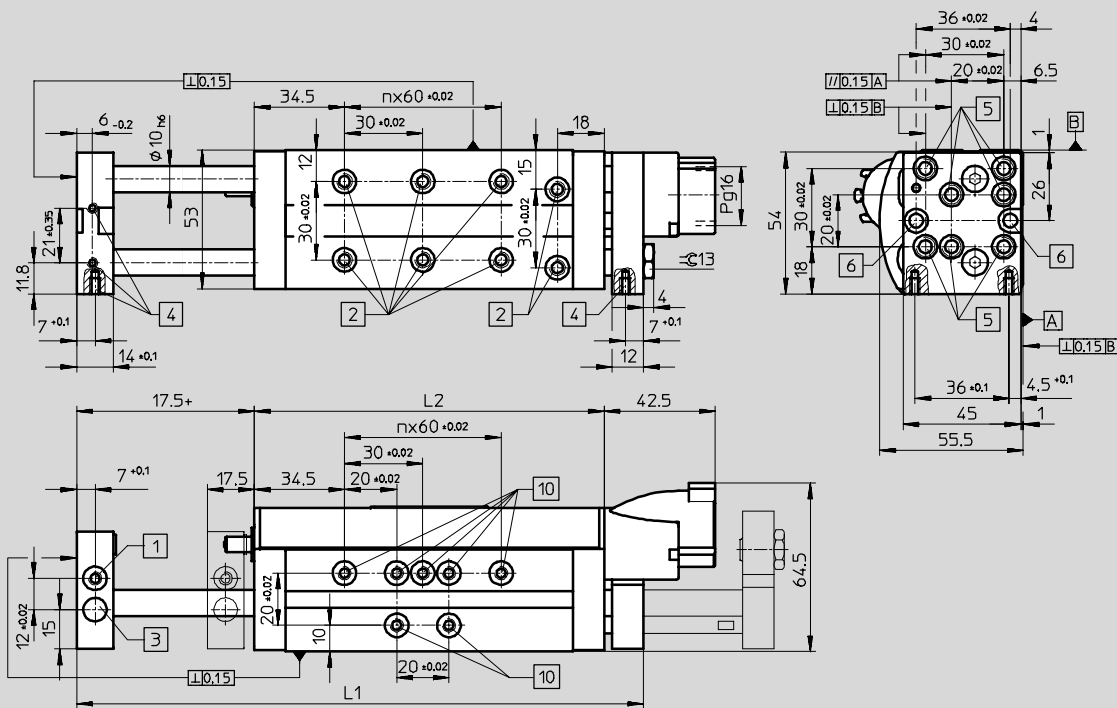
Téléchargement des données de CAO → www.festo.fr/engineering

Piston Ø12 mm



A, B = Surfaces de fixation + = plus la course

Piston Ø16 mm



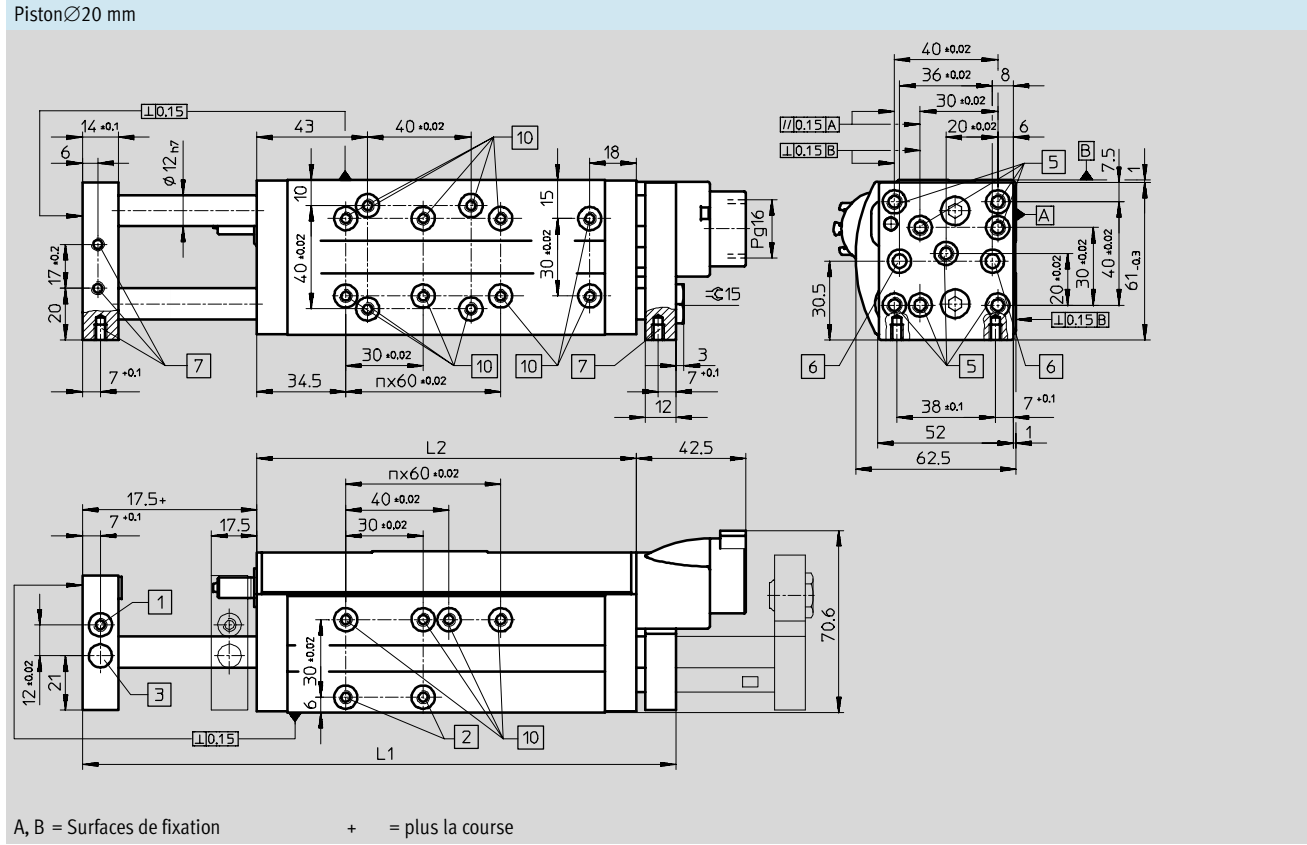
A, B = Surfaces de fixation + = plus la course

Modules linéaires HMPL

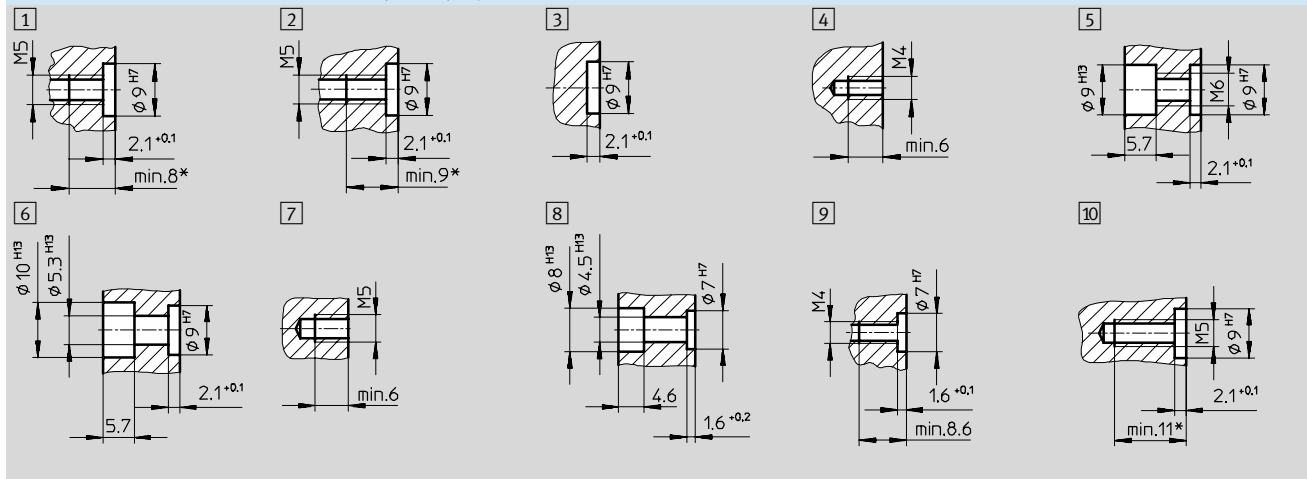
Fiche de données techniques



Dimensions Téléchargement des données de CAO → www.festo.fr/engineering



Légende des configurations de trous dans le corps et la plaque avant



Ø [mm]	Course [mm]	L1	L2	n
		+0,25/-0,1	+0,2/-0,4	
12	-	172	111	1
	50	202	121	
	80	262	151	
	100	302	171	2
	-	-	-	
	-	-	-	

Ø [mm]	Course [mm]	L1	L2	n
		+0,25/-0,1	+0,2/-0,4	
16	-	-	-	-
	50	217	134	1
	80	267	154	2
	100	307	174	
	125	357	199	
	160	427	234	-
	-	-	-	-

Ø [mm]	Course [mm]	L1	L2	n
		+0,25/-0,1	+0,2/-0,4	
20	-	-	-	-
	50	230	147	1
	80	267	154	2
	100	307	174	
	125	357	199	
	160	427	234	-
	200	507	274	-

Modules linéaires HMPL

Fiche de données techniques



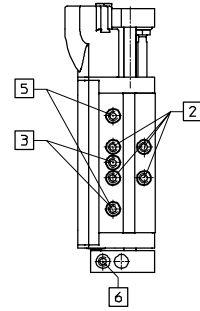
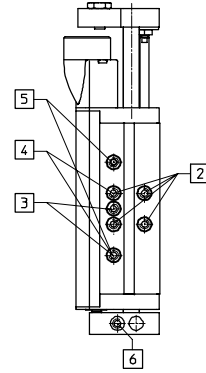
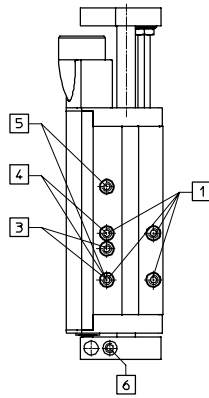
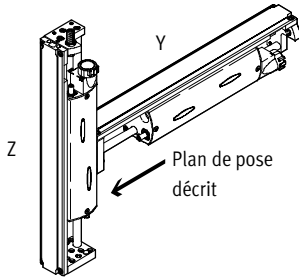
Possibilités de montage – Variante A

(Axe Y/Z dans la direction préférentielle)

Piston Ø20 mm

Piston Ø16 mm

Piston Ø12 mm



	Axe Y	Axe Z	Largeur module [mm]	Filetage de fixation	Douille de centrage
1	HMPL-20	HMPL-20	30x30	M5	ZBH-9
2	HMPL-16	HMPL-12/-16	20x20	M5	ZBH-9
	HMPL-12	HMPL-12			
	Unité de blocage HMPL-12-...-KP		20	M5	ZBH-9
3	Unité de blocage HMPL-16/-20-...-KP		30	M5	ZBH-9
4	Equerre de fixation HMBV		40	M5	ZBH-9
5	HMP-16/-20/-25	-	60	M5	ZBH-9
	Adaptateur pour profilé en queue d'aronde		2x60 à partir d'une course de		
	Unité de blocage HMPL-...-KP en cas de montage sur plaque frontale HMP		125		
6	Fixation de l'unité de blocage		-	M5	2x ZBH-9

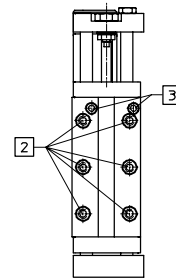
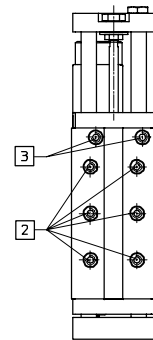
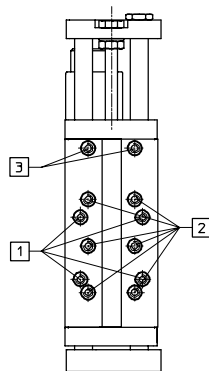
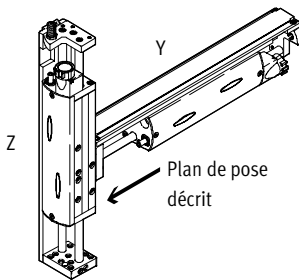
Possibilités de montage – Variante B

(Axe Y dans la direction préférentielle)

Piston Ø20 mm

Piston Ø16 mm

Piston Ø12 mm



	Axe Y	Axe Z	Largeur module [mm]	Filetage de fixation	Douille de centrage
1	HMPL-20	HMPL-20	40x40	M5	ZBH-9
	Equerre de fixation HMBV				
2	HMPL-20	HMPL-12/-16/-20	30x30	M5	ZBH-9
	HMPL-16	HMPL-12/-16			
3	Position intermédiaire active HMPL-16/-20		-	2x M5	ZBH-9
	Position intermédiaire active HMPL-12			2x M4	ZBH-7

Modules linéaires HMPL

Fiche de données techniques



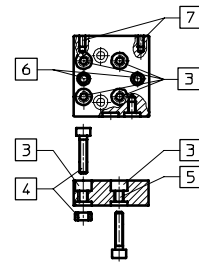
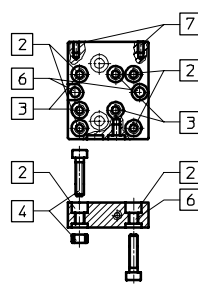
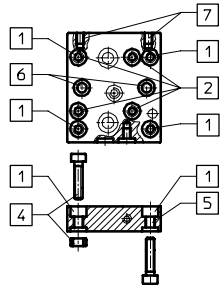
Possibilités de montage – Plaque avant

(Axes Y/Z dans la direction préférentielle)

Piston Ø20 mm

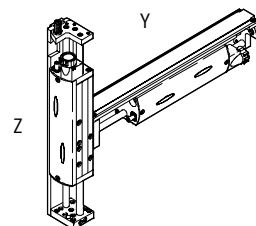
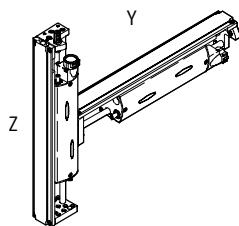
Piston Ø16 mm

Piston Ø12 mm



- 1) Variante de possibilités de montage
- 2) Trous traversants pour vis à tête cylindrique

	Axe Y	Axe Z	Largeur module [mm]	Filetage de fixation	Douille de centrage
1	HMPL-20	HMPL-20 B ¹⁾	40x40	M6	ZBH-9
2	HMPL-20	HMPL-20 A ¹⁾	30x30	M6	ZBH-9
	HMPL-16	HMPL-12/-16 B ¹⁾			
	Kits d'adaptation HAPG-36/-37/-38 pour pinces				
	Unité de pince orientable HGDS-16/-20				
3	HMPL-16	HMPL-12/-16 B ¹⁾	20x20	M6	ZBH-9
	HMPL-12	HMPL-12 A ¹⁾			
	HMPL-12 : Kits d'adaptation HAPG-39/-60 pour pinces				
	Unité d'ajustage HMX-1				
	Unité de pince orientable HGDS-12				
4	Fixation de tous les axes Z HMPL		-	M5 ²⁾	ZBH-9
5	Fixation individuelle		-	M6	-
6	HMPL-12 : Montage direct DRQD-6		-	M4 ²⁾	ZBH-7
	HMPL-16/-20 : Montage direct DRQD-8/-12		-	M5 ²⁾	ZBH-9
7	HMPL-12/16 : Plaque de renfort		-	2x M4	-
	HMPL-20 : Plaque de renfort		-	2x M5	-



- 1) Les vis et douilles de centrage ne sont pas comprises dans la fourniture des actionneurs.

Combinaisons HMPL/HMPL et HMP/HMPL

	Axe Y/Z dans la direction préférentielle ¹⁾			Axe Y dans la direction préférentielle ¹⁾		
	HMPL-12	HMPL-16	HMPL-20	HMPL-12	HMPL-16	HMPL-20
HMPL-12	2x M5x16 2x ZBH-9	-	-	-	-	-
HMPL-16	2x M5x16 2x ZBH-9	2x M5x16 2x ZBH-9	-	2x M5x16 2x ZBH-9	2x M5x16 2x ZBH-9	-
HMPL-20	2x M5x16 2x ZBH-9	2x M5x16 2x ZBH-9	2x M5x16 2x ZBH-9	2x M5x16 2x ZBH-9	2x M5x16 2x ZBH-9	2x M5x16 2x ZBH-9
HMP-16	2x M5x22 2x ZBH-9	2x M5x22 2x ZBH-9	2x M5x22 2x ZBH-9	-	-	-
HMP-20	2x M5x22 2x ZBH-9	2x M5x22 2x ZBH-9	2x M5x22 2x ZBH-9	-	-	-
HMP-25	-	2x M5x30 2x ZBH-9	2x M5x30 2x ZBH-9	-	-	-

Modules linéaires HMPL

Fiche de données techniques

Élément de butée YSRWJ

pour la détection de position, le réglage de la course de l'amortisseur et celui de l'actionneur.

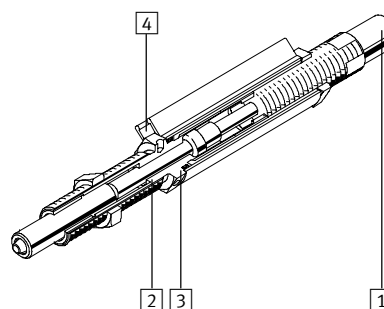


Kit de modification de l'élément de butée externe BAE-HMPL-...

Il est possible de commander l'élément de butée déjà intégré dans le système modulaire (code AI) ou externe (code AE). Dans le cas d'une modification externe, il convient de commander le kit BAE-HMPL avec l'élément de butée YSRWJ en supplément.



- 1 Amortissement en douceur. La course d'amortissement est réglable
- 2 Fin de course précise grâce à une butée interne métallique
- 3 Réglage fin des fins de course
- 4 Détection de position par capteurs de proximité intégrables SME-8/SMT-8



Caractéristiques techniques générales			
	YSRWJ-5-8-A	YSRWJ-7-10-A	YSRWJ-8-14-A
PistonØ	5	7	8
Course [mm]	8	10	14
Energie max. par course [Nm]	1	2	3
absorbée par heure [Nm]	10 000	15 000	21 000
Plage de masses [kg]	2	5	10
Temps de rappel ¹⁾ [s]	< 0,2		
Force d'impact restante max. ²⁾ [N]	200	300	500

1) A basse température (0 °C), les temps de rappel sont plus longs.
 2) Ne pas excéder la force d'impact max.

Conditions d'exploitation et d'environnement			
PistonØ	5	7	8
Température ambiante [°C]	0 ... +60		

Poids [g]			
PistonØ	5	7	8
	45	75	110

Modules linéaires HMPL

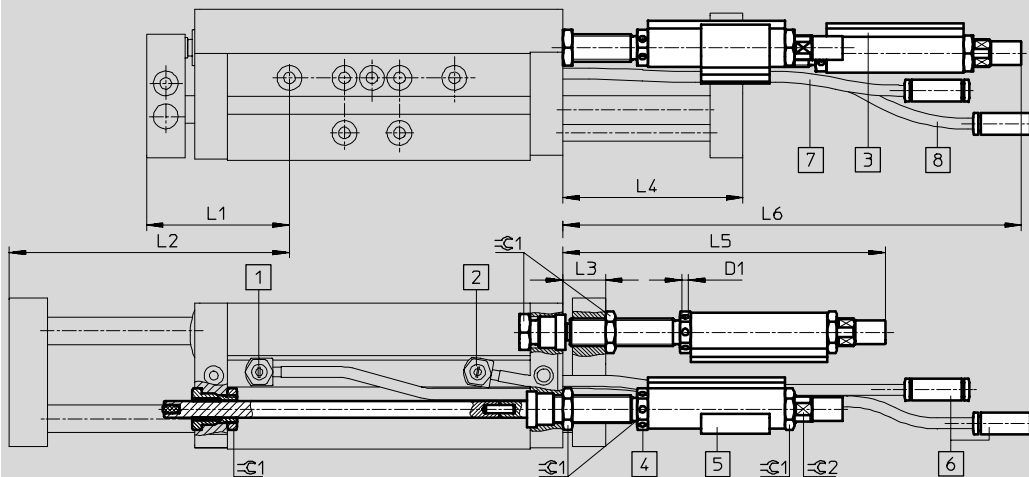
Fiche de données techniques



Dimensions – Élément de butée externe

Téléchargement des données de CAO → www.festo.fr/engineering

HMPL-...AE (code AE)



- 1) Réglage de vitesse d'avance par limiteur de débit unidirectionnel
- 2) Réglage de vitesse de recul par limiteur de débit unidirectionnel
- 3) Rainure pour capteurs de proximité SME-8/SMT-8 et étiquettes d'identification
- 4) Trou pour réglage fin de la course à six pans creux
- 5) Clip de fixation pour câbles, capteurs de proximité et tuyaux d'air comprimé
- 6) Union QSM-4
- 7) Tuyau, argenté = alimentation course de rappel
- 8) Tuyau, noir = alimentation course d'avance

∅	Course	D1	L1	L2	L3	L4	L5	L6	∅ 1	∅ 2
[mm]	[mm]	∅ +0,1	+15 ¹⁾ /-0,5	+0,5/-15 ²⁾	+15 ¹⁾ /-0,5	+0,5/-15 ²⁾	+2	+2/-15 ²⁾		
12	30	2	42,3	72,3	13,7	43,7	98,9	131,1	10	7
	50			92,3		63,7		151,1		
	80			122,3		93,7		181,1		
	100			142,3		113,7		201,1		

∅	Course	D1	L1	L2	L3	L4	L5	L6	∅ 1	∅ 2
[mm]	[mm]	∅ +0,1	+20 ¹⁾ /-0,5	+0,5/-20 ²⁾	+20 ¹⁾ /-0,5	+0,5/-20 ²⁾	+2	+2/-20 ²⁾		
16	50	2,4	52	102	15,5	65,5	116,3	168,3	13	9
	80			132		95,5		198,3		
	100			152		115,5		218,3		
	125			177		140,5		243,3		
	160			212		175,5		278,3		

∅	Course	D1	L1	L2	L3	L4	L5	L6	∅ 1	∅ 2
[mm]	[mm]	∅ +0,1	+20 ¹⁾ /-0,5	+0,5/-20 ²⁾	+20 ¹⁾ /-0,5	+0,5/-20 ²⁾	+2	+2/-20 ²⁾		
20	50	2,4	52	102	15,5	65,5	134,8	210,8	15	11
	80			132		95,5		240,8		
	100			152		115,5		260,8		
	125			177		140,5		285,8		
	160			212		175,5		320,8		
	200			252		215,5		360,8		

1) Réglage fin de la fin de course arrière
2) Réglage fin de la fin de course avant

Modules linéaires HMPL

Fiche de données techniques

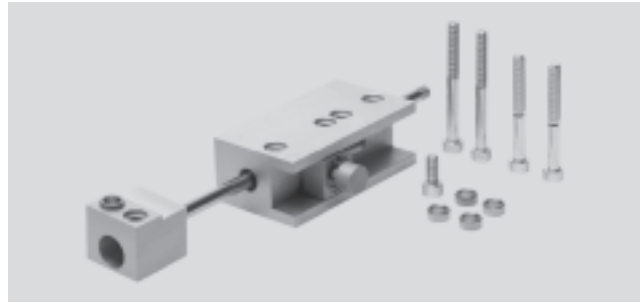


Unité de blocage HMPL-...-KP

ne convient pas au positionnement

Kit de modification pour unité de blocage BKP-HMPL-...

Il est possible de commander et de configurer l'unité de blocage via le système modulaire (code KP). S'il s'agit d'une modification, il convient de commander le kit BKP-HMPL.



Caractéristiques techniques générales			
Piston Ø	12	16	20
Raccord pneumatique ¹⁾	M3		
Masse additionnelle max., verticale	[kg]	1	2,5
Force de maintien max.	[N]	100	

1) Le raccordement pneumatique s'effectue à l'aide d'un raccord QSM-M3-4-1 prémonté pour tuyau de Ø 4 mm.

Conditions d'exploitation et d'environnement			
Piston Ø	12	16	20
Pression de service ¹⁾	[bar]	4 ... 8	
Température ambiante	[°C]	0 ... +60	

1) Si la pression se situe dans la plage de pressions de service, le blocage est annulé.

Poids [g]			
Piston Ø	12	16	20
Poids du produit pour une course de	30 mm	255	-
	50 mm	260	270
	80 mm	270	280
	100 mm		
	125 mm	-	290
	160 mm		
	200 mm		-
Masse déplacée pour une course de	30 mm	60	-
	50 mm	65	74
	80 mm	75	84
	100 mm		
	125 mm	-	95
	160 mm		
	200 mm		-

Modules linéaires HMPL

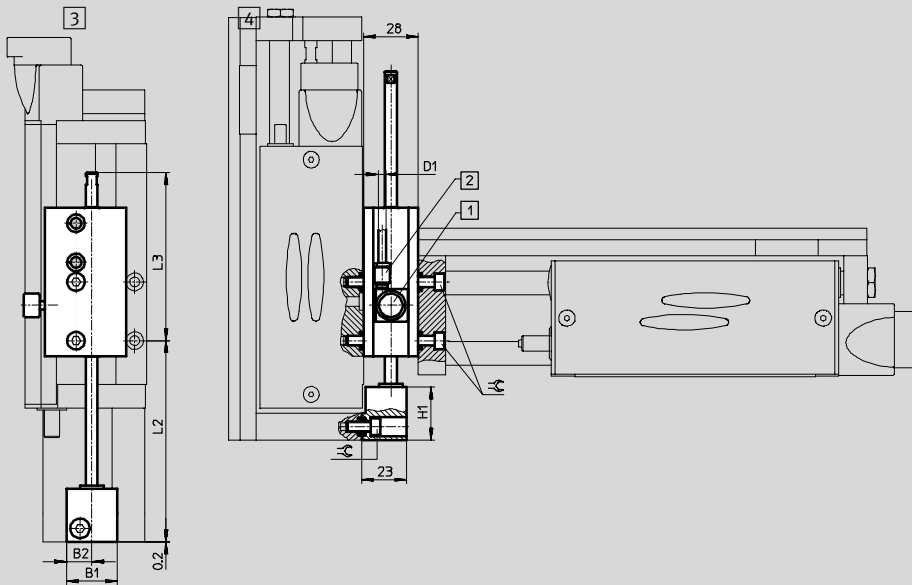
Fiche de données techniques



Dimensions – Unité de blocage

Téléchargement des données de CAO → www.festo.fr/engineering

HMPL-...-KP (code KP)



- 1 Commande manuelle auxiliaire
- 2 Raccord d'alimentation M3 (raccord QSM-M3-4-1 pour tuyau de \varnothing 4 mm compris dans la fourniture)
- 3 Fin de course sortie
- 4 Fin de course recul

\varnothing	Course	B1	B2	D1	L1	L2	L3	L4	H1	\approx
[mm]	[mm]			\varnothing	$+15^1/-0,5$	$+0,5/-15^1$	$+15^1/-0,5$	$+0,5/-15^1$		
12	30	30	22	4	42,1	72,1	80	110	15,5	4
	50					92,1	85	135		
	80					122,1	105	185		
	100					142,1	85	185		

\varnothing	Course	B1	B2	D1	L1	L2	L3	L4	H1	\approx
[mm]	[mm]			\varnothing	$+20^1/-0,5$	$+0,5/-20^1$	$+20^1/-0,5$	$+0,5/-20^1$		
16	50	26	13	4	51,8	101,8	86,8	136,8	27	4
	80					131,8	106,8	186,8		
	100					151,8	86,8	186,8		
	125					176,8	111,8	236,8		
	160					211,8	76,8	236,8		

\varnothing	Course	B1	B2	D1	L1	L2	L3	L4	H1	\approx
[mm]	[mm]			\varnothing	$+20^1/-0,5$	$+0,5/-20^1$	$+20^1/-0,5$	$+0,5/-20^1$		
20	50	26	13	4	51,8	101,8	86,8	136,8	27	4
	80					131,8	106,8	186,8		
	100					151,8	86,8	186,8		
	125					176,8	111,8	236,8		
	160					211,8	76,8	236,8		
	200					251,8	86,8	286,8		

1) Plage de réglage de course de l'axe HMPL

Modules linéaires HMPL

Fiche de données techniques



Plaque de renfort HMPL-...-VP

Kit de modification pour plaque de renfort BVP-HMPL-...

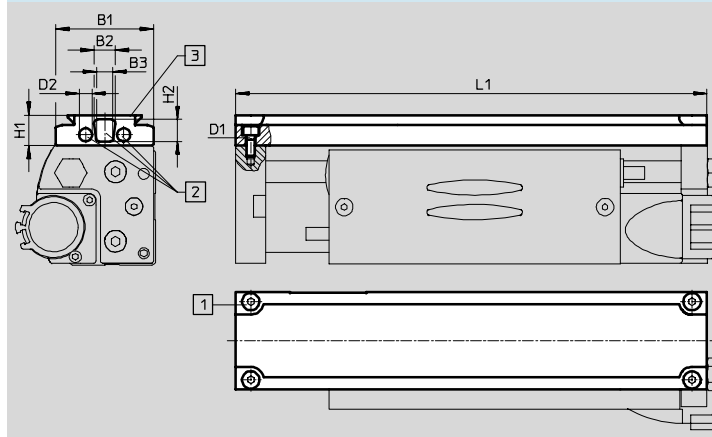
Il est possible de commander et de configurer la plaque de renfort via le système modulaire (code VP). S'il s'agit d'une modification, il convient de commander le kit BVP-HMPL.



Dimensions – Plaque de renfort

Téléchargement des données de CAO → www.festo.fr/engineering

HMPL-...-VP (code VP)



- 1) Vis de fixation
- 2) Passage de tuyau
- 3) approprié pour élément de fixation sur profilé en queue d'aronde

∅	Course	B1	B2	B3	D1	D2	H1	H2	L1	Poids
[mm]	[mm]					∅				[g]
12	30	42	11	6,2	M4	4,2	14	10	171,6	177
	50								201,6	208
	80								261,6	272
	100								301,6	314

∅	Course	B1	B2	B3	D1	D2	H1	H2	L1	Poids
[mm]	[mm]					∅				[g]
16	50	45	10	7,6	M4	6	14	10	216,6	240
	80								266,6	297
	100								306,6	342
	125								356,6	398
	160								426,6	478

∅	Course	B1	B2	B3	D1	D2	H1	H2	L1	Poids
[mm]	[mm]					∅				[g]
20	50	52	12	8,4	M5	6	14	10	229,6	283
	80								266,6	343
	100								306,6	395
	125								356,6	457
	160								426,6	547
	200								506,6	648

1) Réglage fin de la fin de course arrière
2) Réglage fin de la fin de course avant

Modules linéaires HMPL

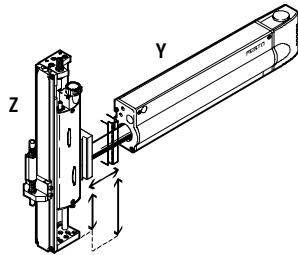
Fiche de données techniques



Position intermédiaire passive externe

HMMP-...E

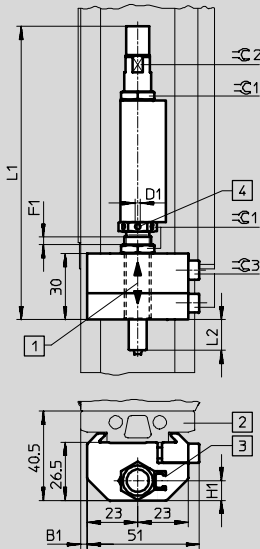
L'axe Z se rend en position intermédiaire lorsque la tige de l'axe Y est sortie. La contre-butée de l'élément de butée (en l'occurrence la plaque de renfort VP montée sur le module linéaire HMPL) doit être prévue par le client.



Dimensions – Position intermédiaire passive externe

Téléchargement des données de CAO → www.festo.fr/engineering

HMMP-...-E



- 1 Position de butée ajustable par décalage sur la plaque de renfort. Réglage fin de fin de course (F1) par filetage sur l'élément de butée
- 2 Plaque de renfort
- 3 Rainure pour capteurs de proximité SME-8/SMT-8
- 4 Trou pour réglage fin de fin de course à six pans creux

Type	B1	D1 +0,1	F1	H1	L1	L2	≈C 1	≈C 2	≈C 3	Poids [g]
HMMP-12-E	-1	2	15	7	97,4	8	10	7	4	115
HMMP-16-E	0,5	2,4	22	7	114,8	10	13	9	4	145
HMMP-20-E	4	2,4	35	9	133,3	14	15	11	4	205

Modules linéaires HMPL

Fiche de données techniques

FESTO

Position intermédiaire active HMPL-...M

Kit de modification pour position intermédiaire active BM-HMPL-...

Il est possible de commander la position intermédiaire active via le système modulaire (code M). S'il s'agit d'une modification, il convient de commander le kit BM-HMPL.




Caractéristiques techniques générales				
Piston∅		12	16	20
Raccord pneumatique		M5		
Plage de courses au choix X de la position intermédiaire pour une course de	30 mm	1 ... 29	-	
	50 mm	1 ... 49		
	80 mm	1 ... 79		
	100 mm	1 ... 99		
	125 mm	-	1 ... 124	
	160 mm		1 ... 159	
	200 mm		-	1 ... 199
Plage de réglages de la position intermédiaire	[mm]	±7,5 ¹⁾	±10 ¹⁾	

1) Valable dans la plage de courses de 7,5 ou 10 mm jusqu'à une course max. de -7,5 ou -10 mm.

Conditions d'exploitation et d'environnement				
Piston∅		12	16	20
Pression de service ¹⁾	[bar]	4 ... 8		
Température ambiante ¹⁾	[°C]	0 ... +60		

1) La pression de service du vérin de position intermédiaire doit être supérieure ou égale à la pression de service du module linéaire HMPL.

Poids [g]				
Piston∅		12	16	20
Poids du produit pour 0 mm de course		420	700	840
Poids du produit par 10 mm de course		18	24	

-  - Nota

Le vérin en position médiane doit être limité en vitesse lors du cycle de travail suivant : de la position sortie HMPL vers la position intermédiaire HMPL

Modules linéaires HMPL

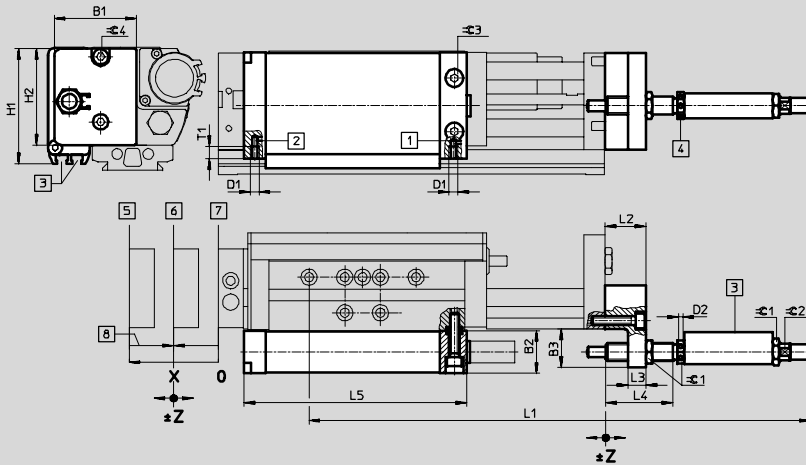
Fiche de données techniques



Dimensions – Position intermédiaire active

Téléchargement des données de CAO → www.festo.fr/engineering

HMPL-...M (code M)



- 1 Raccords d'air comprimé, recul
- 2 Raccords d'air comprimé, avance
- 3 Rainure pour capteurs de proximité SME-8/SMT-8
- 4 Trou pour réglage fin de la course à six pans creux
- 5 Position sortie (course max.)
- 6 Position intermédiaire
- 7 Position rentrée
- 8 Le vérin en position médiane doit être étranglé lors du cycle de travail suivant : de la position sortie HMPL vers la position intermédiaire HMPL

∅	Course	B1	B2	B3	D1	D2 ∅	H1	H2	L1	L2	L3	L4	L5	T1	≈C1	≈C2	≈C3	≈C4	Position intermédiaire Course X	Plage de réglages Z ²⁾
[mm]	[mm]	±0,3	-0,6	±0,5		+0,1	±0,3	±0,3	+2/-15 ¹⁾	±0,2			+0,6							
12	30	38	20	17,5	M5	2	55	45	238	18	8	30	Hub HMPL +81,5 - X	6	10	7	3	4	1 ... 29	±7,5
	268								1 ... 49											
	328								1 ... 79											
	368								1 ... 99											

∅	Course	B1	B2	B3	D1	D2 ∅	H1	H2	L1	L2	L3	L4	L5	T1	≈C1	≈C2	≈C3	≈C4	Position intermédiaire Course X	Plage de réglages Z ³⁾
[mm]	[mm]	±0,3	-0,6	±0,5		+0,1	±0,3	±0,3	+2/-20 ¹⁾	±0,2			+0,6							
16	50	46	24	21,5	M5	2,4	64,5	54	294	23	10	37	Hub HMPL +86 - X	7	13	9	4	4	1 ... 49	±10
	344								1 ... 79											
	384								1 ... 99											
	434								1 ... 124											
	504								1 ... 159											

∅	Course	B1	B2	B3	D1	D2 ∅	H1	H2	L1	L2	L3	L4	L5	T1	≈C1	≈C2	≈C3	≈C4	Position intermédiaire Course X	Plage de réglages Z ³⁾
[mm]	[mm]	±0,3	-0,6	±0,5		+0,1	±0,3	±0,3	+2/-20 ¹⁾	±0,2			+0,6							
20	50	51,5	24	22	M5	2,4	64,5	61	321	23	10	37	Course HMPL +86 - X	7	15	11	4	4	1 ... 49	±10
	361								1 ... 79											
	401								1 ... 99											
	451								1 ... 124											
	521								1 ... 159											
	561								1 ... 199											

1) Réglage fin de la fin de course avant
 2) valable dans la plage de courses de 7,5 mm à -7,5 mm max.
 3) valable dans la plage de courses de 10 mm à -10 mm max.
 X = position intermédiaire choisie

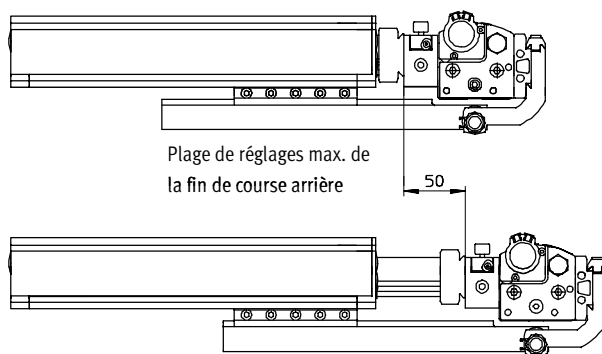
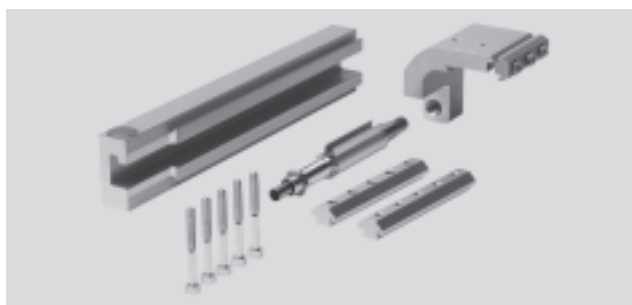
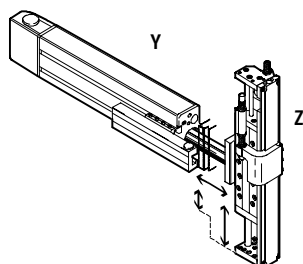
Modules linéaires HMPL

Fiche de données techniques

Position intermédiaire passive HMMP-...-HMP

L'axe Z se rend en position intermédiaire lorsque la tige de l'axe Y est rentrée.

La contre-butée de l'élément de butée (en l'occurrence la plaque de renfort VP montée sur le module linéaire HMPL) est déjà fixée sur le module linéaire HMP et fait partie de la fourniture.



-  - Nota

Pour des raisons de rigidité, la fin de course arrière ne pas être déplacée de plus de 50 mm vers l'avant

Modules linéaires HMPL

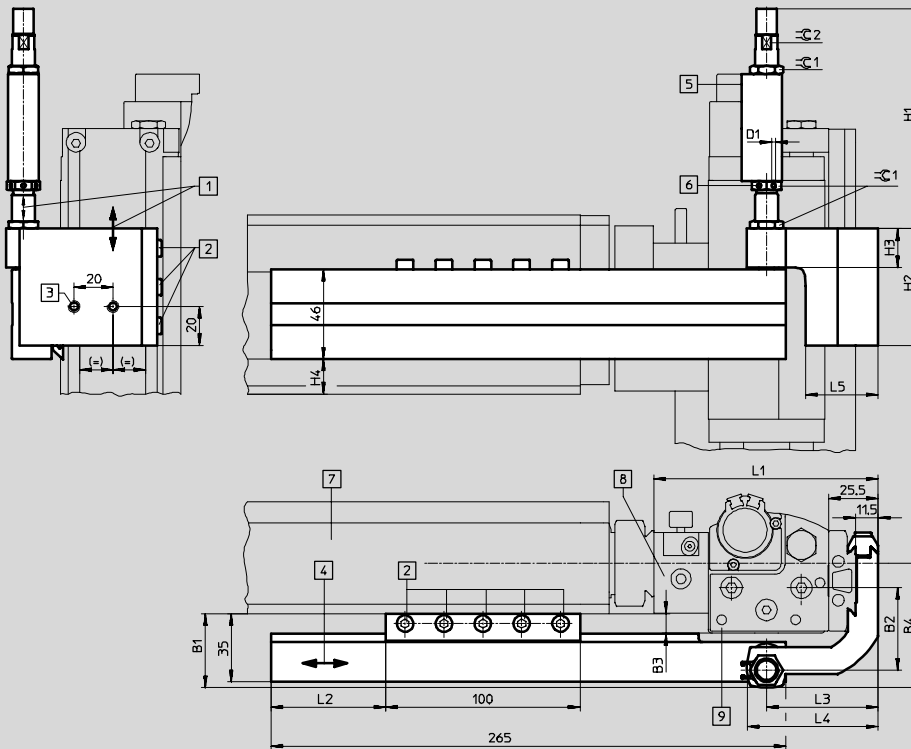
Fiche de données techniques



Dimensions – Position intermédiaire passive

Téléchargement des données de CAO → www.festo.fr/engineering

HMMP-...-HMP



- 1) Position de butée ajustable par décalage sur la plaque de renfort
- 2) Blocage par vis à tête cylindrique M5, avec six pans creux
- 3) Trou M5, profondeur 6 mm : pour la fixation de l'équerre d'adaptation HMZAS ou de la bride MKRS
- 4) Plage d'ajustage horizontal de la position de butée en fin de course arrière
- 5) Rainure pour capteurs de proximité SME-8/SMT-8
- 6) Trou pour réglage fin de fin de course à six pans creux
- 7) Module linéaire HMP
- 8) Unité de blocage HMPL-...-KP
- 9) Module linéaire HMPL

Type	Axe Y horizontal	Axe Z vertical	B1	B2	B3	B4	D1 ∅	H1	H2	H3	H4
HMMP-12-HMP	HMP-16	HMPL-12-...	26,5	35	0,5	52,5	2	82,4 +0,5/-12 ¹⁾	40	15	18
HMMP-16-HMP	HMP-16	HMPL-16-...	30,5	37	4	56,5	2,4	94,8 +0,5/-14 ¹⁾	60	20	18
	HMP-20		0		23,5						
HMMP-20-HMP	HMP-16	HMPL-20-...	38	42,5	10	64	2,4	113,3 +0,5/-14 ¹⁾	60	20	18
	HMP-20		6		23,5						

Type	Axe Y horizontal	Axe Z vertical	L1	L1 avec KP	L2	L2 avec KP	L3	L4	L5	⊖ 1	⊖ 2	Poids [g]
HMMP-12-HMP	HMP-16	HMPL-12-...	71,5	99,5	95	67	49,5	56,5	29,5	10	7	845
HMMP-16-HMP	HMP-16	HMPL-16-...	80,5	108,5	90	62	53,5	61,5	33,5	13	9	945
	HMP-20											
HMMP-20-HMP	HMP-16	HMPL-20-...	87,5	115,5	87	59	57,5	67,5	37,5	15	11	995
	HMP-20											

1) Plage de réglage de l'élément de butée

Modules linéaires HMPL

Références – Construction modulaire



Unités de manipulation
Modules linéaires

7.1

M Mentions obligatoires				O Options							
Construction modulaire n°	Fonction d'entraînement	Piston Ø	Course	Élément de butée	Élément de renfort	Unité de blocage	Position intermédiaire active	Capteurs de proximité	Accessoires	Accessoires	
191 181	HMPL	12	30 ... 200	AI AE	VP	KP	...M	2A1 2A2 2A3 2A4 2A5 2A6	ZUB	...H ...I ...J ...K ...V ...Z	
191 182		16									
191 183		20									
Exemple de commande											
191 182	HMPL	- 16	- 100	- AI	- VP	- KP	-		- 2A1	- ZUB	- 2H512V

Taille	12	16	20	Condi- tions	Code	Entrée du code
M Construction modulaire n°	191 181	191 182	191 183			
Fonction d'entraînement	Module linéaire				HMPL	HMPL
Piston Ø [mm]	12	16	20		-...	
Course [mm]	30	-	-		-30	
	50	50	50		-50	
	80	80	80		-80	
	100	100	100		-100	
	-	125	125		-125	
	-	160	160		-160	
	-	-	200		-200	
Élément de butée	intégré				-AI	
	externe				-AE	
O Élément de renfort	Plaques de renfort (nécessaire pour mode multi-axes)				-VP	
Unité de blocage	Cartouche de blocage (livrée non montée)				-KP	
Position intermédiaire active [mm]	1 ... 99	1 ... 159	1 ... 199	¹	-...M	
Capteur de proximité magnétique, monté	avec câble de 2,5 m				-2A1	
	sans contact, avec câble de 2,5 m, NPN				-2A2	
	sans contact, avec câble de 2,5 m, PNP				-2A3	
	avec connecteur mâle				-2A4	
	sans contact, avec connecteur, NPN				-2A5	
	sans contact, avec connecteur, PNP				-2A6	
Accessoires	en pièces détachées				ZUB-	ZUB-
Equerre de fixation	Plaque frontale PG2, 1 ... 10				...H	
Adaptateur	Adaptateur en queue d'aronde profilé de base, 1 ... 10				...I	
Élément de blocage	Élément de blocage en queue d'aronde, 1 ... 10				...J	
Vis de butée	1 ... 10				...K	
Connecteur femelle avec câble, 2,5 m	1 ... 10				...V	
Douilles de centrage (paquet de 10)	10, 20, 30, 40, 50, 60, 70, 80, 90				...Z	

¹ M La taille choisie doit être inférieure d'au moins 1 mm à la course indiquée.

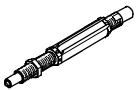
Report références

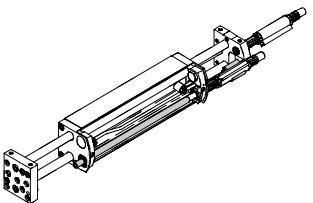
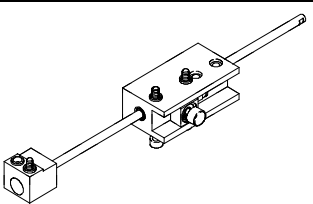
HMPL - - - - - - - - **ZUB** -

Modules linéaires HMPL



Fiche de données techniques

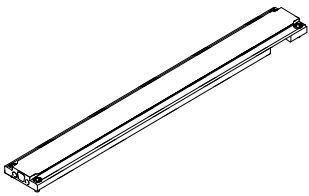
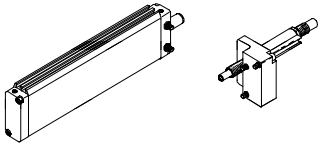
Références – Élément de butée			
	pour Ø [mm]	N° pièce	Type
	12	192 968	YSRWJ-5-8-A
	16	192 967	YSRWJ-7-10-A
	20	192 966	YSRWJ-8-14-A

Références – Kits de modification				
	pour Ø [mm]	Course [mm]	N° pièce	Type
Elément de butée externe (livré en gris)				
	12	30	193 765	BAE-HMPL-12-30
		50	193 766	BAE-HMPL-12-50
		80	193 767	BAE-HMPL-12-80
		100	193 768	BAE-HMPL-12-100
	16	50	193 769	BAE-HMPL-16-50
		80	193 770	BAE-HMPL-16-80
		100	193 771	BAE-HMPL-16-100
		125	193 772	BAE-HMPL-16-125
		160	193 773	BAE-HMPL-16-160
	20	50	193 774	BAE-HMPL-20-50
		80	193 775	BAE-HMPL-20-80
		100	193 776	BAE-HMPL-20-100
		125	193 777	BAE-HMPL-20-125
160		193 778	BAE-HMPL-20-160	
200		193 779	BAE-HMPL-20-200	
Unité de blocage				
	12	30	193 110	BKP-HMPL-12-30
		50	193 111	BKP-HMPL-12-50
		80/100	193 112	BKP-HMPL-12-80/100
	16	50	193 114	BKP-HMPL-16/20-50
		80/100	193 115	BKP-HMPL-16/20-80/100
		125/160	193 116	BKP-HMPL-16/20-125/160
	20	50	193 114	BKP-HMPL-16/20-50
		80/100	193 115	BKP-HMPL-16/20-80/100
		125/160	193 116	BKP-HMPL-16/20-125/160
		200	193 117	BKP-HMPL-20-200

Modules linéaires HMPL

Fiche de données techniques



Références – Kits de modification				
	pour Ø [mm]	Course [mm]	N° pièce	Type
Plaque de renfort				
	12	30	193 369	BVP-HMPL-12-30
		50	193 370	BVP-HMPL-12-50
		80	193 371	BVP-HMPL-12-80
		100	193 372	BVP-HMPL-12-100
	16	50	193 364	BVP-HMPL-16-50
		80	193 365	BVP-HMPL-16-80
		100	193 366	BVP-HMPL-16-100
		125	193 367	BVP-HMPL-16-125
		160	193 368	BVP-HMPL-16-160
	20	50	193 358	BVP-HMPL-20-50
		80	193 359	BVP-HMPL-20-80
		100	193 360	BVP-HMPL-20-100
		125	193 361	BVP-HMPL-20-125
200		193 363	BVP-HMPL-20-200	
Position intermédiaire active³⁾				
	12	1 ... 99 (jusqu'à la position intermédiaire)	193 022	BM-HMPL-12-... ¹⁾ ... ²⁾
	16	1 ... 159 (jusqu'à la position intermédiaire)	193 021	BM-HMPL-16-... ¹⁾ ... ²⁾
	20	1 ... 199 (jusqu'à la position intermédiaire)	193 020	BM-HMPL-20-... ¹⁾ ... ²⁾
Exemple de commande				
Existant : HMPL-16-100-AI Position intermédiaire souhaitée : 25 mm, avance Kit requis : 193 021 BM-HMPL-16-100-25M				

1) Indiquer la course du module linéaire HMPL existant.

2) Indiquer la position intermédiaire souhaitée mesurée à partir de la fin de course tige rentrée.

3) Le vérin en position médiane doit être limité en vitesse lors du cycle de travail suivant : de la position sortie HMPL vers la position intermédiaire HMPL.

Modules linéaires HMPL



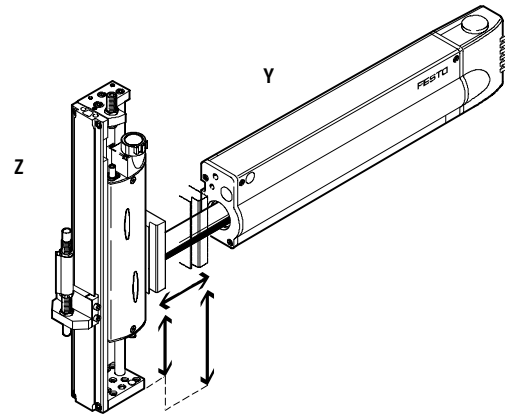
Fiche de données techniques

Références – Position intermédiaire passive externe

En combinaisons avec le module linéaire HMP

L'axe Z se rend en position intermédiaire lorsque la tige de l'axe Y est sortie.

La contre-butée de l'élément de butée (en l'occurrence la plaque de renfort VP montée sur le module linéaire HMPL) doit être prévue par le client.



Module linéaire Ø [mm]	Axe Z					
	HMPL-12-... ¹⁾		HMPL-16-... ¹⁾		HMPL-20-... ¹⁾	
	N° pièce	Type	N° pièce	Type	N° pièce	Type
Axe Y						
HMP-16	196 168	HMMP-12-E	196 167	HMMP-16-E	196 166	HMMP-20-E
HMP-20	-		-		-	
HMP-25	-		-		-	
HMPL-12	196 168	HMMP-12-E	196 167	HMMP-16-E	-	
HMPL-16	-		-		-	
HMPL-20	-		-		196 166	HMMP-20-E

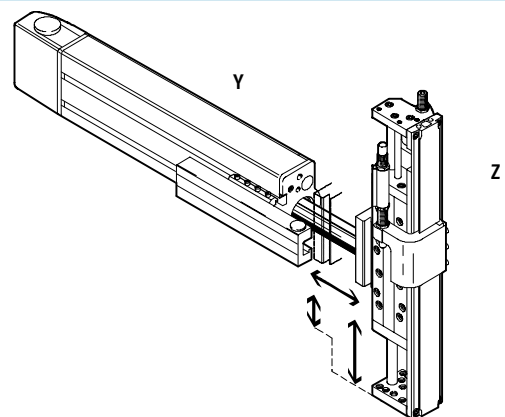
1) Cette fonction nécessite l'utilisation de la plaque de renfort VP ou, en cas de mise à hauteur, du kit BVP-HMPL...

Références – Position intermédiaire passive

En combinaisons avec le module linéaire HMP

L'axe Z se rend en position intermédiaire lorsque la tige de l'axe Y est rentrée.

La contre-butée de l'élément de butée (en l'occurrence la plaque de renfort VP montée sur le module linéaire HMPL) est déjà fixée sur le module linéaire HMP et fait partie de la fourniture.



Module linéaire Ø [mm]	Axe Z					
	HMPL-12-... ¹⁾		HMPL-16-... ¹⁾		HMPL-20-... ¹⁾	
	N° pièce	Type	N° pièce	Type	N° pièce	Type
Axe Y						
HMP-16	193 726	HMMP-12-HMP	193 725	HMMP-16-HMP	193 724	HMMP-20-HMP
HMP-20	-		-		-	
HMP-25	-		-		-	

1) Cette fonction nécessite l'utilisation de la plaque de renfort VP ou, en cas de mise à hauteur, du kit BVP-HMPL...

Modules linéaires HMPL

Accessoires

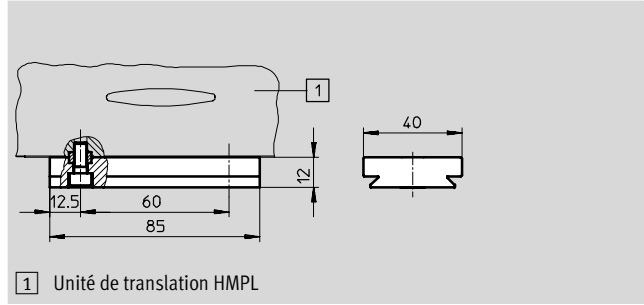


Unités de manipulation
Modules linéaires

7.1

Kit d'adaptation HMPL-...-I (code I)

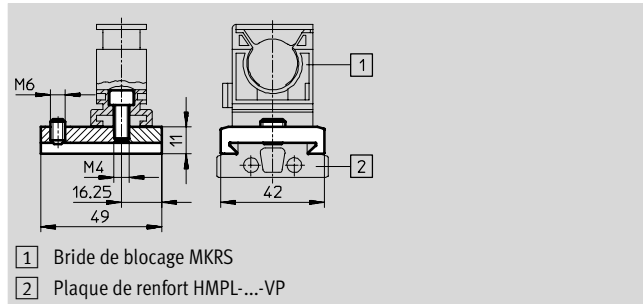
Matériau :
Alliage d'aluminium anodisé
Exempt de cuivre et de PTFE



Références		
pour Ø	N° pièce	Type
[mm]		
12 ... 20	193 923	HMSV-46

Élément de blocage HMPL-J (code J)

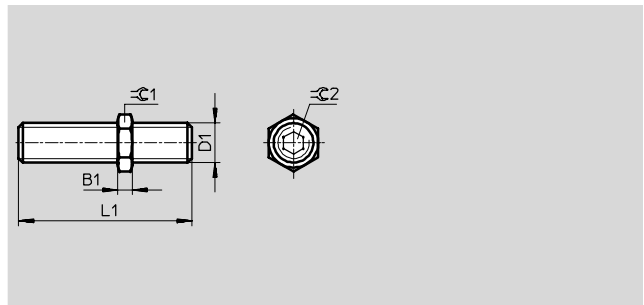
Matériau :
Alliage d'aluminium anodisé
Exempt de cuivre et de PTFE



Dimensions et références		
pour Ø	N° pièce	Type
[mm]		
12 ... 20	193 126	HMPL-20-J

Vis de butée HMPL-...-K (code K)



Matériau :
Acier, zingué
Exempt de cuivre et de PTFE



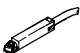





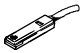
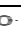
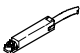

Dimensions et références							
pour Ø	B1	D1	L1	$\varnothing 1$	$\varnothing 2$	N° pièce	Type
[mm]							
12	3	M8x1	35	10	4	192 683	HMPL-12-K
16	3,5	M10x1	40	13	5	192 684	HMPL-16-K
20	4	M12x1	43	15	6	192 685	HMPL-20-K

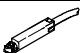



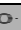
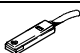
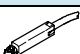

Modules linéaires HMPL


Accessoires

Références						
	pour piston Ø [mm]	Remarque	Code de commande	N° pièce	Type	PE ¹⁾
Douille de centrage ZBH			Fiches de données techniques → 1 / 10.1-19			
	12 ... 20	pour plaque avant	Z	150 927	ZBH-9	10
Etiquette SBS						
	12 ... 20	pour l'identification du module linéaire	-	193 125	SBS-8x10	44

1) Quantité par paquet

Références – Capteur de proximité pour rainure 8, magnéto-résistif							Fiches de données techniques → 1 / 10.2-13		
	Montage	Sortie de commuta- tion	Connexion électrique			Longueur de câble [m]	N° pièce	Type	
			Câble	Connecteur M8	Connecteur M12				
Contact à fermeture									
	insérable par le haut	PNP	3 conducteurs	-	-	2,5	525 898	SMT-8F-PS-24V-K2,5-OE	
		NPN					525 909	SMT-8F-NS-24V-K2,5-OE	
		-	2 conducteurs	-	-	2,5	525 908	SMT-8F-ZS-24V-K2,5-OE	
		PNP	-	3 pôles	-	0,3	525 899	SMT-8F-PS-24V-K0,3-M8D	
		NPN					525 910	SMT-8F-NS-24V-K0,3-M8D	
	emboîtable, noyé dans le profilé du vérin	PNP	3 conducteurs	-	3 pôles	0,3	525 900	SMT-8F-PS-24V-K0,3-M12	
		-	3 conducteurs	-	-	2,5	175 436	SMT-8-PS-K-LED-24-B	
		-	3 pôles	-	-	0,3	175 484	SMT-8-PS-S-LED-24-B	
Contact à ouverture									
	insérable par le haut	PNP	3 conducteurs	-	-	7,5	525 911	SMT-8F-PO-24V-K7,5-OE	


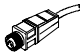

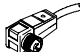
Références – Capteurs de proximité pour rainure 8, contact Reed							Fiches de données techniques → 1 / 10.2-16	
	Montage	Connexion électrique			Longueur de câble [m]	N° pièce	Type	
		Câble	Connecteur M8					
Contact à fermeture								
	insérable par le haut	3 conducteurs		-	2,5	525 895	SME-8F-DS-24V-K2,5-OE	
		3 conducteurs		-	5,0	525 897	SME-8F-DS-24V-K5,0-OE	
		2 conducteurs		-	2,5	525 907	SME-8F-ZS-24V-K2,5-OE	
		-		3 pôles	0,3	525 896	SME-8F-DS-24V-K0,3-M8D	
	emboîtable, noyé dans le profilé du vérin	3 conducteurs		-	2,5	150 855	SME-8-K-LED-24	
		-		3 pôles	0,3	150 857	SME-8-S-LED-24	
Contact à ouverture								
	insérable par le haut	3 conducteurs		-	7,5	525 906	SME-8F-DO-24V-K7,5-OE	

 Programme standard

Modules linéaires HMPL


Accessoires

FESTO

Références – Connecteurs femelles					Fiches de données techniques → 1/ 10.2-108		
	Montage	Sortie de commutation		Raccord	Longueur de câble [m]	N° pièce	Type
		PNP	NPN				
Connecteur femelle droit							
	Erou-raccord M8	■	■	3 pôles	2,5	159 420	SIM-M8-3GD-2,5-PU
					5	159 421	SIM-M8-3GD-5-PU
	Erou-raccord M12	■	■	3 pôles	2,5	159 428	SIM-M12-3GD-2,5-PU
					5	159 429	SIM-M12-3GD-5-PU
Connecteur femelle coudé							
	Erou-raccord M8	■	■	3 pôles	2,5	159 422	SIM-M8-3WD-2,5-PU
					5	159 423	SIM-M8-3WD-5-PU
	Erou-raccord M12	■	■	3 pôles	2,5	159 430	SIM-M12-3WD-2,5-PU
					5	159 431	SIM-M12-3WD-5-PU

Unités de manipulation
Modules linéaires

7.1

 Programme standard