

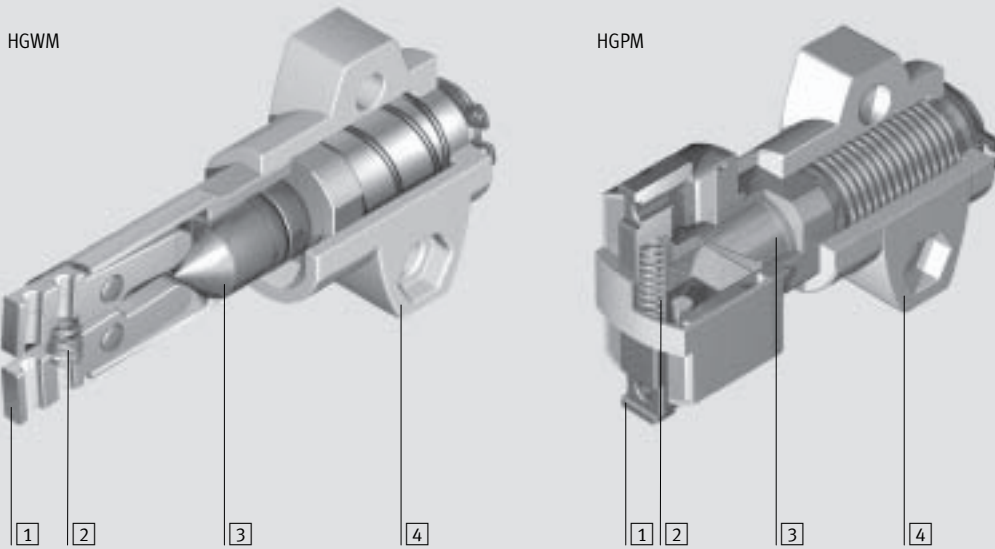


- Miniaturisées et optimisées pour le montage
- Polyvalence et modularité

Micropinces HGPM/HGWM

Caractéristiques

FESTO



Unités de manipulation
Pinces à prise parallèle

7.4

Produit pour le système de manipulation et d'assemblage

- Petites et maniables.
- Polyvalentes, grâce à leurs doigts adaptables en externe.
- Nombreuses possibilités d'adaptation aux actionneurs.

- 1 Sens de préhension variable
 - serrage externe
 - serrage interne
- 2 Mors avec ressort de pression
 - mors ouverts
 - mors fermés
- 3 Entraînement par piston à simple effet

- 4 Nombreuses possibilités de fixation :
 - Avec compensateur de course
 - Avec filetage
 - Avec bride de serrage
 - avec bride de fixation



Logiciel de sélection et de calcul
www.festo.fr

Micropinces HGPM/HGWM

Caractéristiques

FESTO

Micropinces à serrage parallèle

Fiches de données techniques → 1 / 7.4-7

Avec mors ouverts

Avec compensateur de course
HGPM-...-EO-G6

Avec bride de serrage
HGPM-...-EO-G8

Avec bride de fixation
HGPM-...-EO-G9



Avec mors fermés

HGPM-...-EZ-G6

HGPM-...-EZ-G8

HGPM-...-EZ-G9



Micropinces à serrage angulaire

Fiches de données techniques → 1 / 7.4-15

Avec mors ouverts

Avec compensateur de course
HGWM-...-EO-G6

Avec filetage
HGWM-...-EO-G7

Avec bride de serrage
HGWM-...-EO-G8



Avec mors fermés

HGWM-...-EZ-G6

HGWM-...-EZ-G7

HGWM-...-EZ-G8



Unités de manipulation
Pinces à prise parallèle

7.4

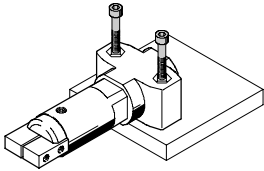
Micropinces HGPM/HGWM

Caractéristiques

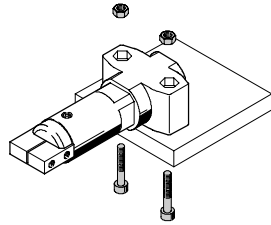
FESTO

Possibilités de fixation

Par trou traversant

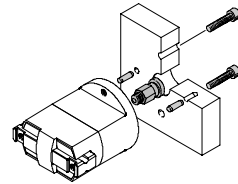


Par trou traversant, vis et écrous de fixation

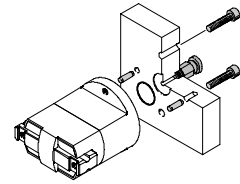


Avec bride de fixation, vis et goupilles cylindriques (pour HGPM)

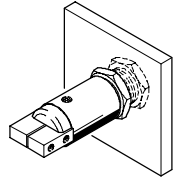
Alimentation directe en air



Alimentation en air intégrée

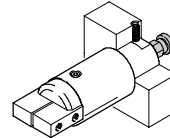


Avec filetage et contre-écrou (pour HGWM)

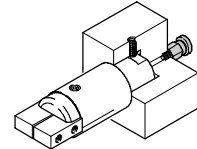


Avec vis sans tête

Alimentation directe en air

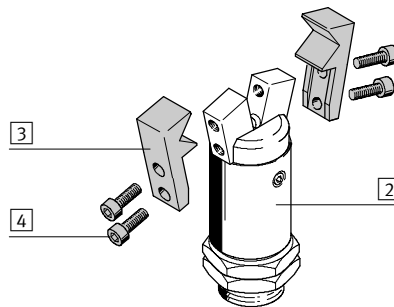
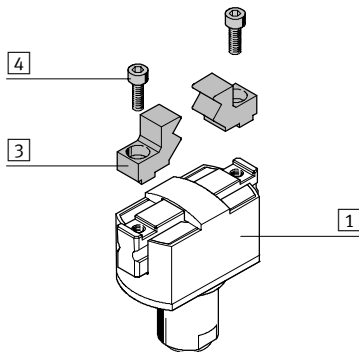


Alimentation en air intégrée



Possibilités d'application (fabrication maison)

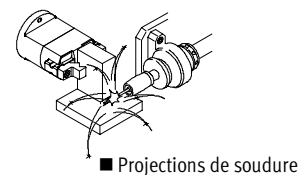
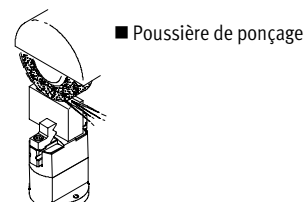
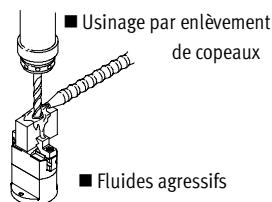
Montage de doigts externes



- 1 Micropinces à serrage parallèle HGPM
- 2 Micropinces à serrage angulaire HGWM
- 3 Doigts externes
- 4 Vis de fixation

- Nota

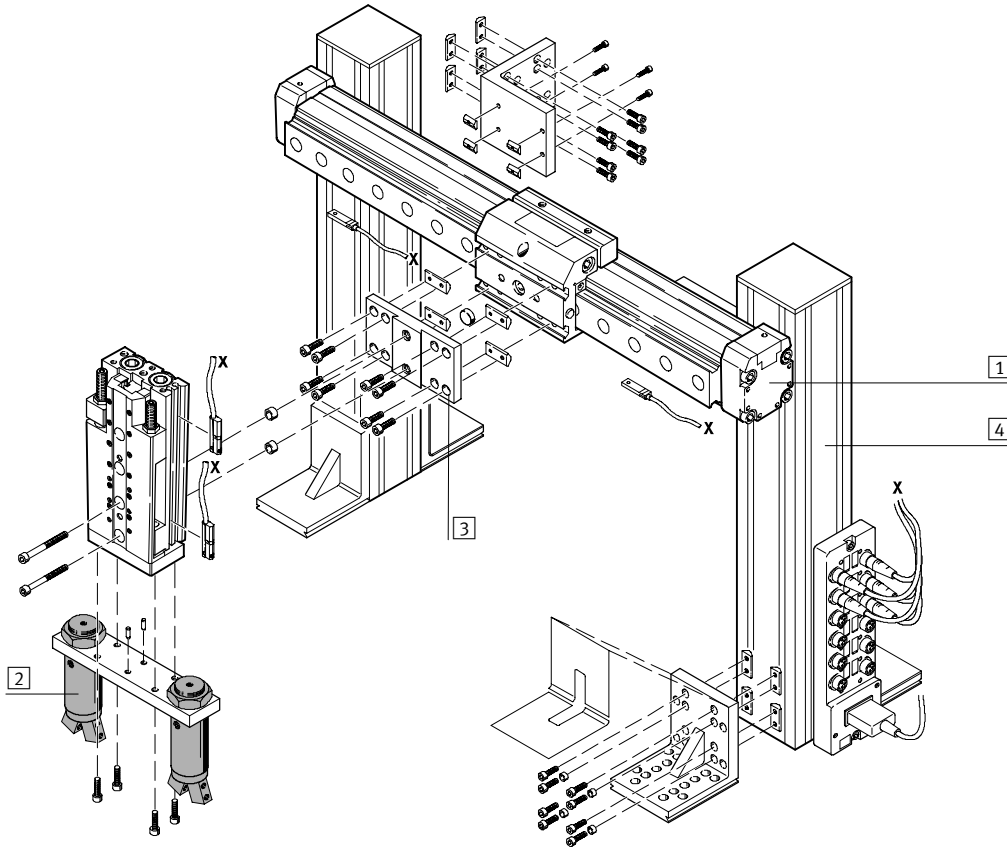
Les micropinces ne sont pas prévues pour les exemples d'application suivants ou assimilés :



Micropinces HGPM/HGWM

Exemple de système

Produit pour le système de manipulation et d'assemblage



Éléments de système et accessoires		
	Description sommaire	→ Page
1	Actionneurs	Possibilités de combinaison variées dans le cadre de la technique de manipulation et d'assemblage Tome 1 www.festo.fr Tome 1
2	Pinces	Possibilités de combinaison variées dans le cadre des techniques de manipulation et d'assemblage Tome 1 www.festo.fr Tome 2
3	Adaptateurs	Pour assemblages actionneur/actionneur et actionneur/pince Tome 5 www.festo.fr Tome 2
4	Composants de base	Profilés et raccords de profilés, ainsi que liaisons profilé/actionneur Tome 5 www.festo.fr Tome 1
-	Composants d'installation	Pour la pose ordonnée et sécurisée de câbles électriques et de tuyaux Tome 5 www.festo.fr Tome 1
-	Axes	Possibilités de combinaison variées dans le cadre des techniques de manipulation et d'assemblage Tome 5 www.festo.fr Tome 1
-	Moteurs	Servomoteurs et moteurs pas à pas, avec ou sans réducteur Tome 5 www.festo.fr Tome 1

Micropinces HGPM/HGWM

Codes de type

FESTO

HGPM – 12 – EO – G8

Type

HGPM	Micropinces à serrage parallèle
HGWM	Micropinces à serrage angulaire

Ø de piston

Position des mors

EO	Ouvert
EZ	Fermé

Variantes de fixation

G6	Avec compensateur de course
G7	Avec filetage
G8	Avec bride de serrage
G9	Avec bride de fixation

Micropinces à serrage parallèle HGPM

Fiche de données techniques

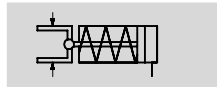
FESTO

Fonction
Simple effet

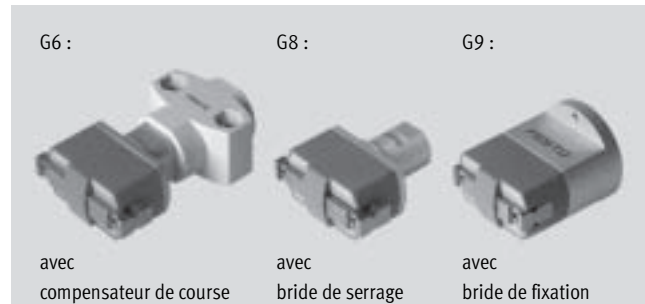
Variantes
Avec mors ouverts
HGPM-...-EO-G...

∅ - ∅ de piston
8 ... 12 mm

— - Course
4 ... 6 mm



Avec mors fermés
HGWM-...-EZ-G...



Caractéristiques techniques générales			
∅ de piston		8	12
Conception		Plan incliné	
Mode de fonctionnement		Simple effet	
Fonction de la pince		parallèle	
Nombre de mors de pince		2	
Poids max. par doigt de pince externe ¹⁾	[N]	0,05	0,15
Force de rappel ²⁾	Mors ouverts	[N]	1,5
	Mors fermés	[N]	2
Course par mors de pince	[mm]	2	3
Raccordement pneumatique		M3	
Précision de répétitivité ^{3) 4)}	[mm]	< 0,05	
Précision de remplacement max.	[mm]	0,4	
Fréquence de travail max.	[Hz]	4	
Précision de centrage ⁴⁾	[mm]	< ∅ 0,15 (s'applique uniquement aux modèles HGPM-...-G8 et HGPM-...-G9)	
Détection de position		Sans	
Mode de fixation	HGPM-...-E...-G6	Par trou traversant	
	HGPM-...-E...-G8	Blocage	
	HGPM-...-E...-G9	Par taraudage et trou calibré	

- 1) S'applique au fonctionnement sans étranglement.
- 2) Force de rappel des ressorts entre les mors de la pince
- 3) Dispersion de la position de fin de course en conditions d'utilisation constantes pour 100 courses consécutives dans le sens de déplacement des mors de la pince.
- 4) Les valeurs indiquées ne sont valables que pour la préhension par air comprimé, et non pour la préhension par action d'un ressort.

Conditions de fonctionnement et d'environnement			
∅ de piston		8	12
Pression de service min.	[bar]	4	
Pression de service max.	[bar]	8	
Fluide de service		Air comprimé filtré, lubrifié ou non lubrifié (finesse de filtration 40 µm)	
Température ambiante	[°C]	+5 ... +60	
Résistance à la corrosion KBK ¹⁾		1	

- 1) Classe de protection anti-corrosion 1 selon la norme Festo 940 070
Pièces peu soumises à la corrosion. Protection de transport et de stockage. Pièces dont la surface ne doit pas répondre essentiellement à des critères d'apparence, pièces non visibles ou sous capotage p. ex.

Poids [g]			
∅ de piston		8	12
Avec compensateur de course		19	62
Avec bride de serrage		11	41
Avec bride de fixation		18	62

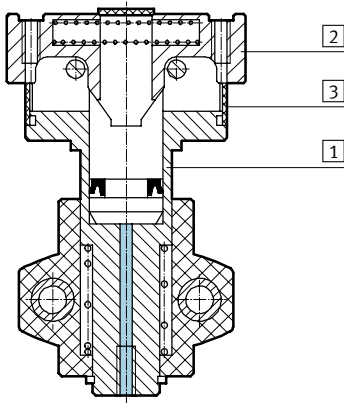
Micropinces à serrage parallèle HGPM

Fiche de données techniques

FESTO

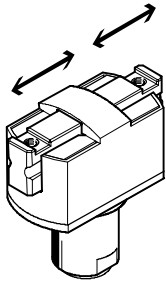
Matériaux

Coupe fonctionnelle



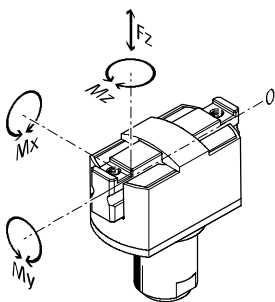
Pinces		
1	Corps	Aluminium anodisé
2	Mors de pince	Acier inoxydable
3	Capuchon d'obturation	Polyacétal
-	Remarque sur les matériaux	Exempts de cuivre et de PTFE

Force de préhension théorique [N] par mors à 6 bars



Ø de piston	8	12
Mors ouverts	16,5	30
Mors fermés	17	33

Caractéristiques de charge pour chaque mors



Les forces et couples admissibles indiqués se rapportent à un mors de la pince. Les valeurs indiquées comprennent le bras de levier, les

forces additionnelles résultant du poids de la pièce ou des doigts externes, ainsi que de forces d'accélération pendant la rotation.

Pour le calcul des couples, il faudra tenir compte de la position 0 du système de coordonnées (rainure de guidage des mors).

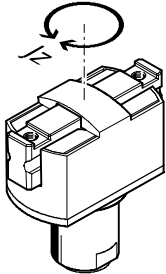
Ø de piston		8	12
Force max. admissible F_z	[N]	10	30
Couple max. admissible M_x	[Nm]	0,15	0,5
Couple max. admissible M_y	[Nm]	0,15	0,5
Couple max. admissible M_z	[Nm]	0,15	0,5

Micropinces à serrage parallèle HGPM

Fiche de données techniques

FESTO

Moments d'inertie [kgm²x10⁻⁴]

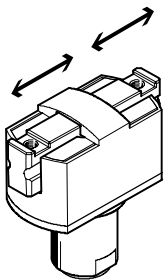


Moment d'inertie [kgm²x10⁻⁴] des micropinces à serrage parallèle par rapport à l'axe médian, sans doigt externe et hors charge.

Ø de piston	8	12
Avec compensateur de course	0,00922	0,06674
Avec bride de serrage	0,00573	0,04252
Avec bride de fixation	0,01712	0,07939

Durée d'ouverture et de fermeture [ms] à 6 bars

sans doigts externes



Les durées d'ouverture/fermeture [ms] indiquées ont été mesurées à température ambiante, à une pression de service de 6 bars, pinces montées à la verticale et sans doigts supplémentaires. La masse à déplacer augmente lorsqu'on ajoute des doigts à la pince. De ce fait, l'énergie

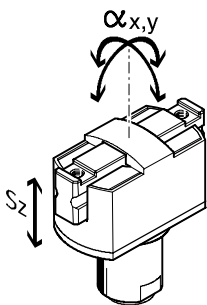
cinétique résultant de la masse des doigts et de la vitesse augmente simultanément. En cas de dépassement de l'énergie cinétique admissible, certaines pièces de la pince pourraient être endommagées. Cela peut être le cas si la masse déplacée vient buter sur la fin de

course et que l'amortissement n'est que partiellement en mesure de convertir cette énergie cinétique en énergie calorifique. On constate alors que le poids max. admissible indiqué pour les doigts externes doit impérativement être contrôlé et respecté.

Ø de piston	8	12	
Mors ouverts	ouverture	4,9	11
	fermeture	2,3	3,7
Mors fermés	ouverture	1,9	3
	fermeture	4,1	8,3

Jeu des mors

sans doigts externes



En raison du guidage à patins lisses, les micropinces à serrage parallèle présentent un jeu entre les mors et l'élément de guidage. Les valeurs de jeu indiquées dans le tableau ont été

calculées selon la méthode classique de l'addition des tolérances et ne se manifestent normalement pas sur les pinces montées.

Ø de piston	8	12
Jeu des mors s _z [mm]	< 0,03	
Jeu angulaire des mors α _x , α _y [°]	< 0,5	

Unités de manipulation
Pinces à prise parallèle

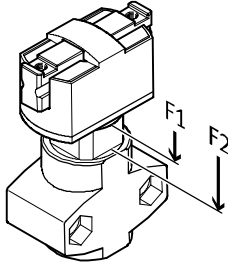
7.4

Micropinces à serrage parallèle HGPM

Fiche de données techniques



Poussée des ressorts [N]



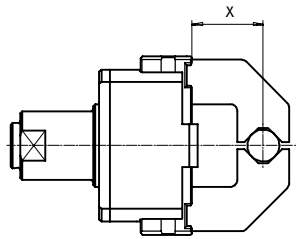
Force d'actionnement théorique du compensateur de course pour les versions qui en sont équipées.

Ø de piston	8	12
Poussée des ressorts F_1	4	10
Poussée des ressorts F_2	6	23

Force de préhension F_H par mors en fonction de la pression de service et du bras de levier x

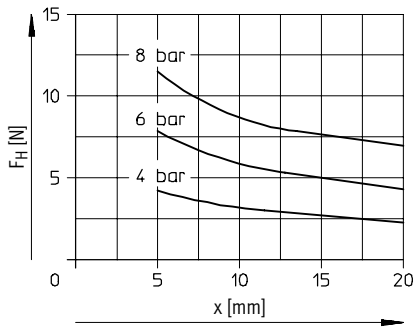
Serrage externe et interne (fermeture et ouverture)

Les diagrammes suivants permettent de déterminer les forces de préhension en fonction de la pression de service et du bras de levier pour les différentes tailles de pinces.

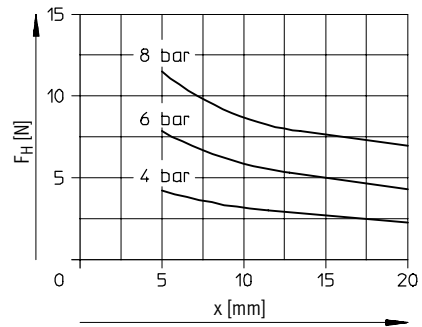


EO = pince à serrage externe (fermeture)
EZ = pince à serrage interne (ouverture)

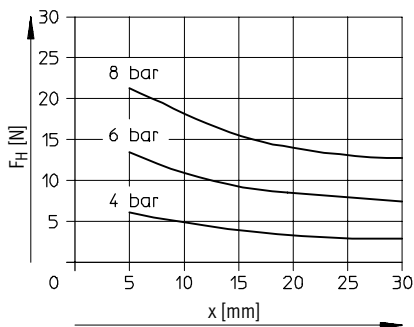
HGPM-08-EO...



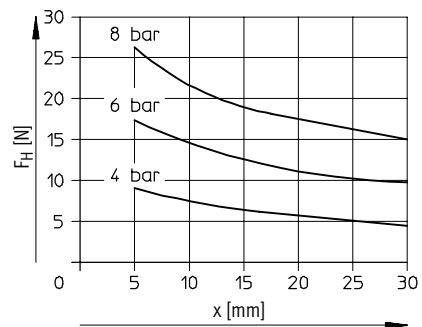
HGPM-08-EZ...



HGPM-12-EO...



HGPM-12-EZ...



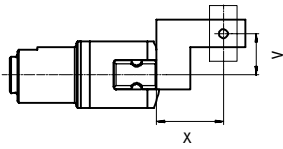
Micropinces à serrage parallèle HGPM

Fiche de données techniques

FESTO

Force de préhension F_H à 6 bars par mors, en fonction du bras de levier x et de l'excentricité y

Serrage externe et interne (fermeture et ouverture)

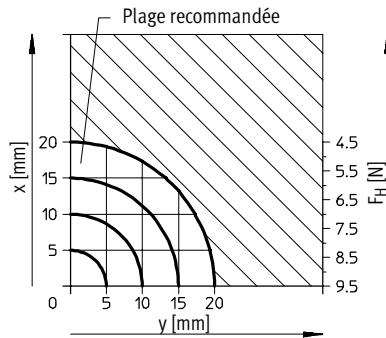


Les diagrammes suivants permettent de déterminer les forces de préhension sous 6 bars, compte tenu

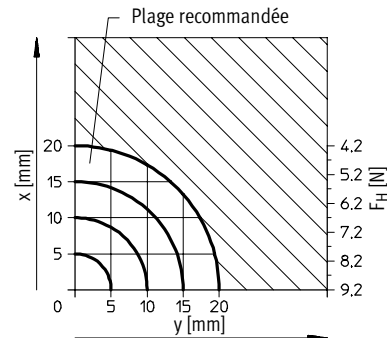
de l'application d'une force excentrée et de l'excentricité maximum admissible du point d'application de

la force pour les différentes tailles de pinces.

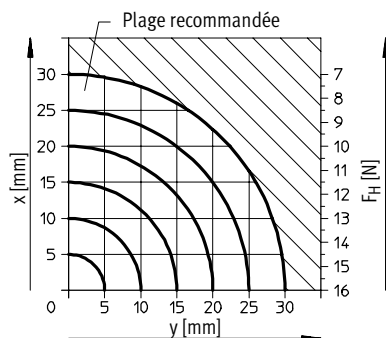
HGPM-08-E0-...



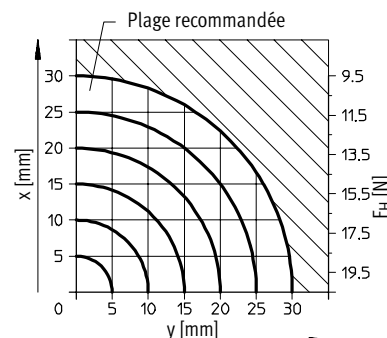
HGPM-08-EZ-...



HGPM-12-E0-...



HGPM-12-EZ-...



E0 = pince à serrage externe (fermeture)

EZ = pince à serrage interne (ouverture)

Exemple de calcul

Soit :

HGPM-12-EZ-...

Bras de levier $x = 10$ mm

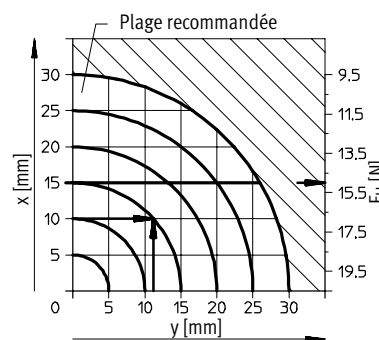
Excentricité $y = 11$ mm

Il faut trouver :

la force de préhension sous 6 bars

Procédure :

- Détermination du point d'intersection xy entre le bras de levier x et l'excentricité y dans le diagramme du HGPM-12-EZ
- Tracé d'un arc de cercle (centre à l'origine) passant par le point d'intersection xy
- Détermination du point d'intersection entre l'arc de cercle et l'axe x
- Lecture de la force de préhension :
Résultat :
Force de préhension = env. 15 N



Micropinces à serrage parallèle HGPM

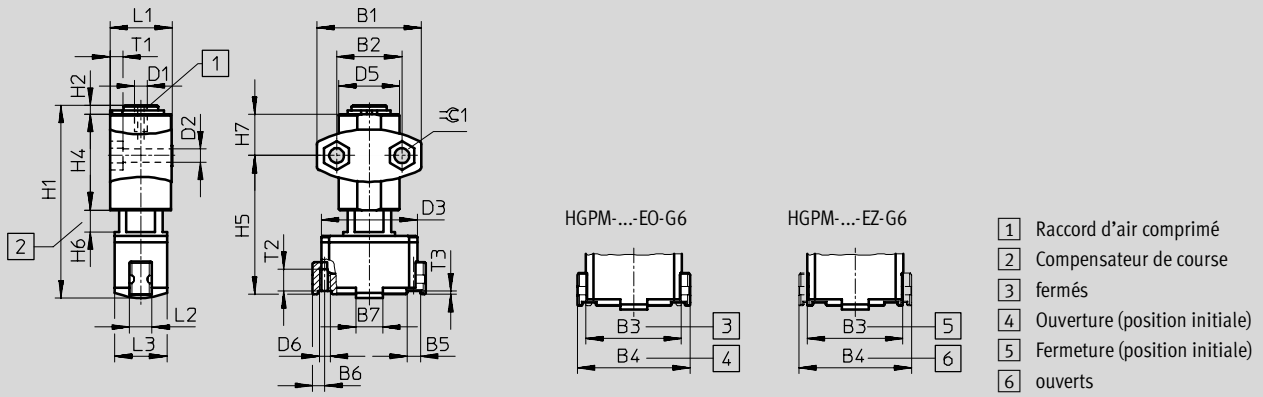
Fiche de données techniques



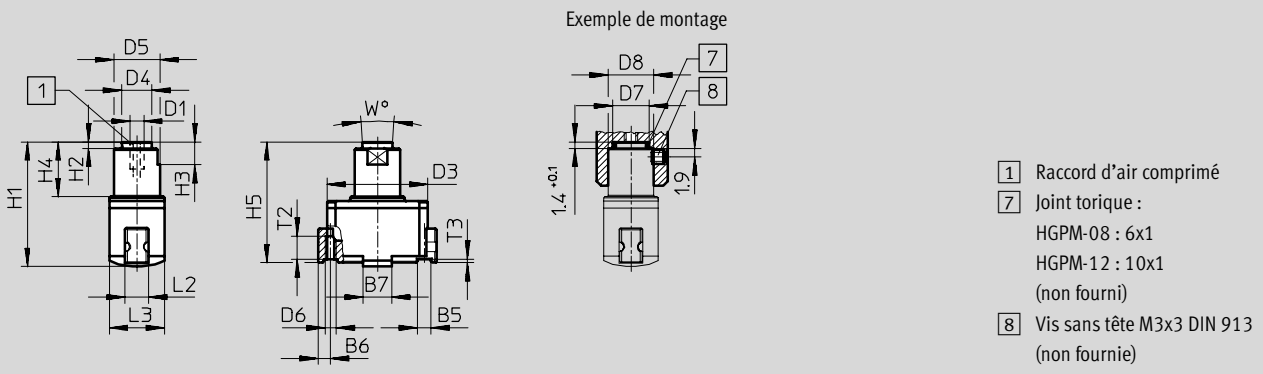
Dimensions

Téléchargement des données de CAO → www.festo.fr/engineering

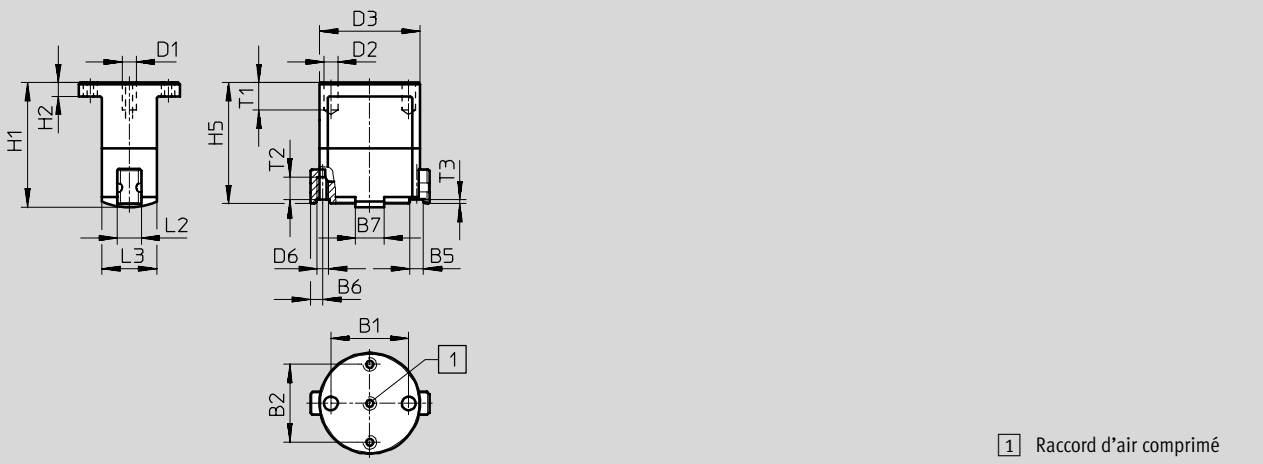
Avec compensateur de course – HGPM...-E...-G6



Avec bride de serrage – HGPM...-E...-G8



Avec bride de fixation – HGPM...-E...-G9



Unités de manipulation
 Pincettes à prise parallèle

7.4

Micropinces à serrage parallèle HGPM

Fiche de données techniques

Type	B1	B2	B3 ±0,3	B4 ±0,3	B5 +0,05/+0,02	B6 +0,19/-0,23	B7 ±0,1	D1	D2 ∅	D3 ∅
HGPM-08-EO-G6	24 ±0,1	15 ±0,25	22	26	3	2,75	6,2	M3	3,4 ±0,2	22
HGPM-08-EZ-G6										
HGPM-12-EO-G6	35 ±0,1	24 ±0,25	33	39	4	4	9	M3	4,5 ±0,2	33
HGPM-12-EZ-G6										
HGPM-08-EO-G8	-	-	22	26	3	2,75	6,2	M3	-	22
HGPM-08-EZ-G8										
HGPM-12-EO-G8	-	-	33	39	4	4	9	M3	-	33
HGPM-12-EZ-G8										
HGPM-08-EO-G9	17 ±0,02	17 ±0,1	22	26	3	2,75	6,2	M3	3 F8	22
HGPM-08-EZ-G9										
HGPM-12-EO-G9	27 ±0,02	27 ±0,1	33	39	4	4	9	M3	3 F8	33
HGPM-12-EZ-G9										

Type	D4 ∅ ±0,1	D5 ∅	D6	D7 ∅ +0,1	D8 ∅ +0,1	H1 ±0,3	H2	H3	H4	H5
HGPM-08-EO-G6	-	15 ±0,5	M2,5	-	-	44,2	2 +0,1/-0,3	-	22 -0,3	31,9 +0,8/-0,65
HGPM-08-EZ-G6										
HGPM-12-EO-G6	-	22 ±0,5	M3	-	-	63	3 +0,2/-0,3	-	29 -0,3	46,65 +0,8/-0,7
HGPM-12-EZ-G6										
HGPM-08-EO-G8	6,6	10 h8	M2,5	8	10	27,2	1,4 -0,1	5	12 ±0,1	26,4 +0,2/-0,25
HGPM-08-EZ-G8										
HGPM-12-EO-G8	10,6	15 h8	M3	12	15	41	1,4 -0,1	7 ±0,1	18 ±0,1	40,15 +0,2/-0,25
HGPM-12-EZ-G8										
HGPM-08-EO-G9	-	-	M2,5	-	-	27,2	3 ±0,2	-	-	26,4 +0,2/-0,25
HGPM-08-EZ-G9										
HGPM-12-EO-G9	-	-	M3	-	-	41	5 ±0,2	-	-	40,15 +0,2/-0,25
HGPM-12-EZ-G9										

Type	H6 +0,7/-0,2	H7 ±0,3	L1 +0,1/-0,3	L2 -0,1	L3 ±0,1	T1	T2 ¹⁾	T3	W	≙C1
HGPM-08-EO-G6	0 ... 5	9,5	14,3	5	12	3 -0,2	4	0,8	-	5,7
HGPM-08-EZ-G6										
HGPM-12-EO-G6	0 ... 8	12,5	20,35	7	18	4 -0,2	6	1	-	7,5
HGPM-12-EZ-G6										
HGPM-08-EO-G8	-	-	-	5	12	-	4	0,8	8°	-
HGPM-08-EZ-G8										
HGPM-12-EO-G8	-	-	-	7	18	-	6	1	8°	-
HGPM-12-EZ-G8										
HGPM-08-EO-G9	-	-	-	5	12	min. 6	4	0,8	-	-
HGPM-08-EZ-G9										
HGPM-12-EO-G9	-	-	-	7	18	min. 6	6	1	-	-
HGPM-12-EZ-G9										


1) Ne pas dépasser la profondeur de vissage max. du filetage.

Micropinces à serrage parallèle HGPM

FESTO

Fiche technique et accessoires

Références							
Simple effet	Ø de piston [mm]	Variantes de fixation					
		Avec compensateur de course		Avec bride de serrage		Avec bride de fixation	
		N° pièce	Type	N° pièce	Type	N° pièce	Type
Mors ouverts	8	197 559	HGPM-08-EO-G6	197 560	HGPM-08-EO-G8	197 561	HGPM-08-EO-G9
	12	197 565	HGPM-12-EO-G6	197 566	HGPM-12-EO-G8	197 567	HGPM-12-EO-G9
Mors fermés	8	197 562	HGPM-08-EZ-G6	197 563	HGPM-08-EZ-G8	197 564	HGPM-08-EZ-G9
	12	197 568	HGPM-12-EZ-G6	197 569	HGPM-12-EZ-G8	197 570	HGPM-12-EZ-G9

Références – Accessoires	
Pour micropinces à serrage parallèle avec bride de serrage	
Kits d'adaptation A08 et A12	
	<p>Compatibles avec les vérins oscillants DRQD-6 à 12</p> <ul style="list-style-type: none"> → 1 / 4.2-24 → www.festo.fr → 1 / 4.2-24 <p>Kits d'adaptation pour liaisons actionneur/pince</p> <ul style="list-style-type: none"> → Tome 5 → www.festo.fr → 5 / 3.2-53

Unités de manipulation
Pinces à prise parallèle

7.4

Micropinces à serrage angulaire HGWM

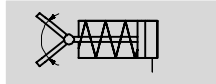
FESTO

Fiche de données techniques

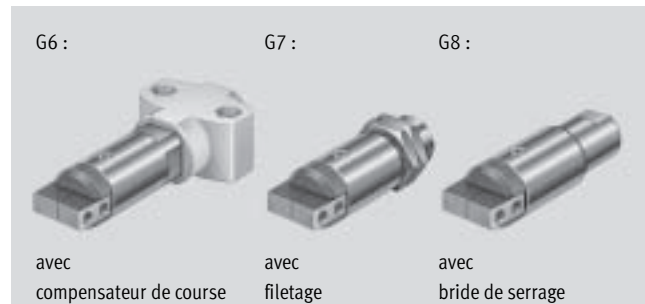
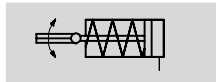
Fonction
Simple effet

Variantes
Avec mors ouverts
HGWM-...-EO-G...

∅ de piston
8 ... 12 mm



Avec mors fermés
HGWM-...-EZ-G...



Caractéristiques techniques générales			
∅ de piston		8	12
Conception		Plan incliné	
Mode de fonctionnement		Simple effet	
Fonction de la pince		Coudé	
Nombre de mors de pince		2	
Angle d'ouverture (±2°)	Mors ouverts	Ouvert [°]	20
		Fermé [°]	4
	Mors fermés	Ouvert [°]	14
		Fermé [°]	4
Couple de rappel ¹⁾	Mors ouverts	[Ncm]	0,5
	Mors fermés	[Ncm]	0,55
Raccordement pneumatique		M3	
Précision de répétitivité ^{2) 3)}		[mm]	< 0,02
Fréquence de travail max.		[Hz]	4
Détection de position		Sans	
Mode de fixation	HGWM-...-E...-G6	Avec taraudage	
	HGWM-...-E...-G7	Avec contre-écrou	
	HGWM-...-E...-G8	Blocage	

- 1) Couple de rappel des ressorts entre les mors de la pince.
- 2) Dispersion de la position de fin de course en conditions d'utilisation constantes pour 100 courses consécutives dans le sens de déplacement des mors de la pince.
- 3) Les valeurs indiquées ne sont valables que pour la préhension par air comprimé, et non pour la préhension par action d'un ressort.

Conditions de fonctionnement et d'environnement			
∅ de piston		8	12
Pression de service min.		[bar]	2
Pression de service max.		[bar]	8
Fluide de service		Air comprimé filtré, lubrifié ou non lubrifié (finesse de filtration 40 µm)	
Température ambiante		[°C]	+5 ... +60
Résistance à la corrosion KBK ¹⁾		2	

- 1) Classe de protection anti-corrosion 2 selon la norme Festo 940 070
Pièces modérément soumises à la corrosion. Pièces externes visibles dont la surface répond essentiellement à des critères d'apparence, en contact direct avec une atmosphère industrielle courante ou des fluides tels que des huiles de coupe ou lubrifiants.

Poids [g]			
∅ de piston		8	12
Avec compensateur de course		23	75
Avec filetage		14	52
Avec bride de serrage		13	45

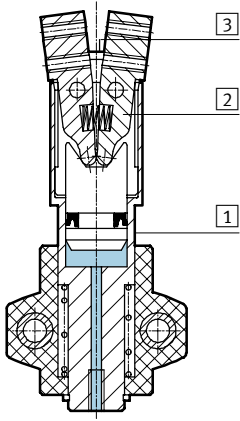
Micropinces à serrage angulaire HGWM

Fiche de données techniques

FESTO

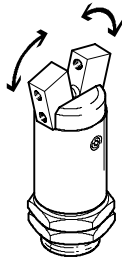
Matériaux

Coupe fonctionnelle



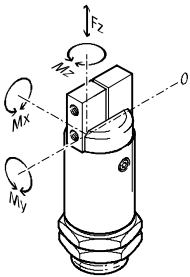
Pinces		
1	Corps	Acier inoxydable
2	Mors de pince	Acier inoxydable
3	Capuchon d'obturation	Polyacétal
-	Remarque sur les matériaux	Exempts de cuivre et de PTFE

Couple de préhension théorique [Ncm] par mors à 6 bars



∅ de piston	8	12
Mors ouverts	11	32
Mors fermés	12	38

Valeurs de charge sur les mors des pinces



Les forces et couples admissibles indiqués se rapportent à un mors de la pince. Concernant les indications statiques, il s'agit de forces

additionnelles résultant du poids de la pièce et/ou des doigts externes, ainsi que de forces d'accélération se manifestant lors de la manipulation.

Pour le calcul des couples, il faudra tenir compte de la position 0 du système de coordonnées (centre de rotation des mors).

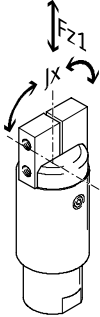
∅ de piston		8	12
Force max. admissible F_z	[N]	7	20
Couple max. admissible M_x	[Ncm]	20	40
Couple max. admissible M_y	[Ncm]	20	40
Couple max. admissible M_z	[Ncm]	20	40

Micropinces à serrage angulaire HGWM

Fiche de données techniques

FESTO

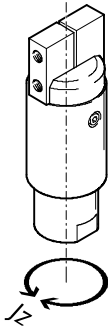
Poids [N] et moments d'inertie [$\text{kgm}^2 \times 10^{-4}$] par doigt externe



Ø de piston	8	12
Poids $F_{z1}^{1)}$	< 0,04	< 0,1
Moments d'inertie $J_x^{1)}$	< 0,025	< 0,056

1) S'applique au fonctionnement sans étranglement.

Moments d'inertie [$\text{kgm}^2 \times 10^{-4}$]

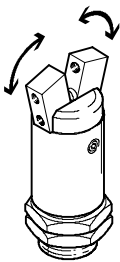


Moment d'inertie [$\text{kgm}^2 \times 10^{-4}$] des micropinces à serrage angulaire par rapport à l'axe médian, sans doigt externe.

Ø de piston	8	12
Avec compensateur de course	0,00705	0,0421
Avec filetage	0,00315	0,0267
Avec bride de serrage	0,00252	0,02154

Durée d'ouverture et de fermeture [ms] à 6 bars

sans doigts externes



Les durées d'ouverture/fermeture [ms] indiquées ont été mesurées à température ambiante, à une pression de service de 6 bars, pinces montées

à la verticale et sans doigts supplémentaires. La masse à déplacer augmente lorsqu'on ajoute des doigts à la pince. De ce fait, l'énergie

cinétique résultant du moment d'inertie des doigts et de la vitesse angulaire augmente simultanément.

Ø de piston		8	12
Mors ouverts	ouverture	2,7	3,7
	fermeture	1,2	1,8
Mors fermés	ouverture	1	1,7
	fermeture	2,5	2,8

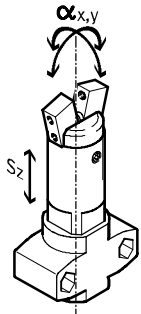
Micropinces à serrage angulaire HGWM

Fiche de données techniques



Jeu des mors

sans doigts externes

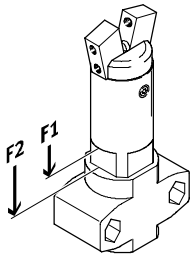


En raison du guidage à patins lisses, les micropinces à serrage angulaire présentent un jeu entre les mors et l'élément de guidage. Les valeurs de jeu indiquées dans le tableau ont été

calculées selon la méthode classique de l'addition des tolérances et ne se manifestent normalement pas sur les pinces montées.

∅ de piston		8	12
Jeu des mors s_z	[mm]	< 0,03	
Jeu angulaire des mors α_x, α_y	[°]	< 0,5	

Poussée des ressorts [N]



Force d'actionnement théorique du compensateur de course pour les versions qui en sont équipées.

∅ de piston		8	12
Poussée des ressorts F_1		4	10
Poussée des ressorts F_2		6	23

Micropinces à serrage angulaire HGWM

Fiche de données techniques

FESTO

Exemple d'application



Unités de manipulation
Pinces à prise parallèle

7.4

Micropinces à serrage angulaire HGWM

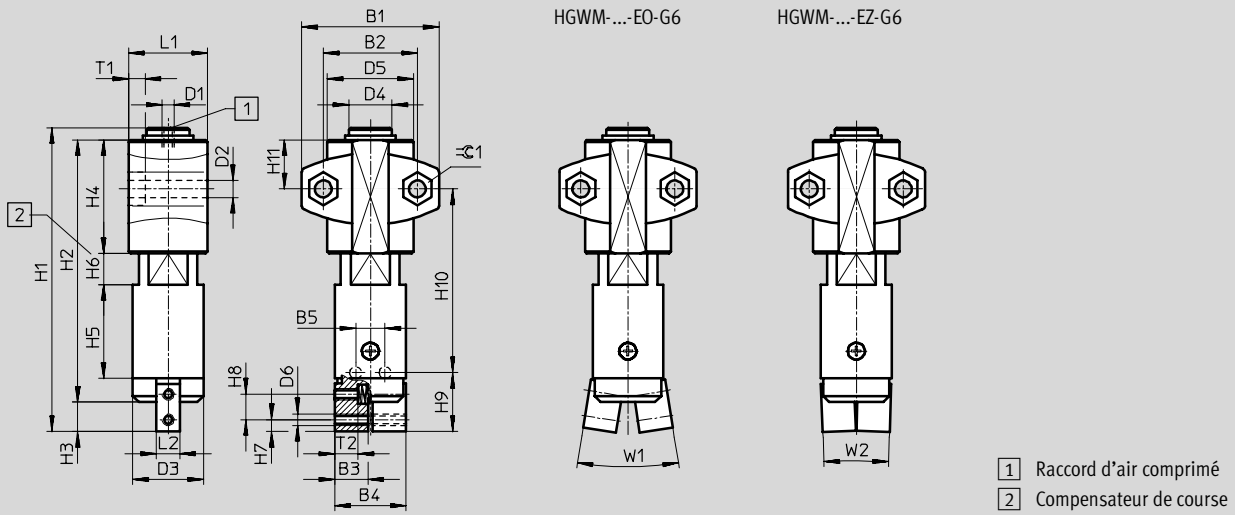
Fiche de données techniques

FESTO

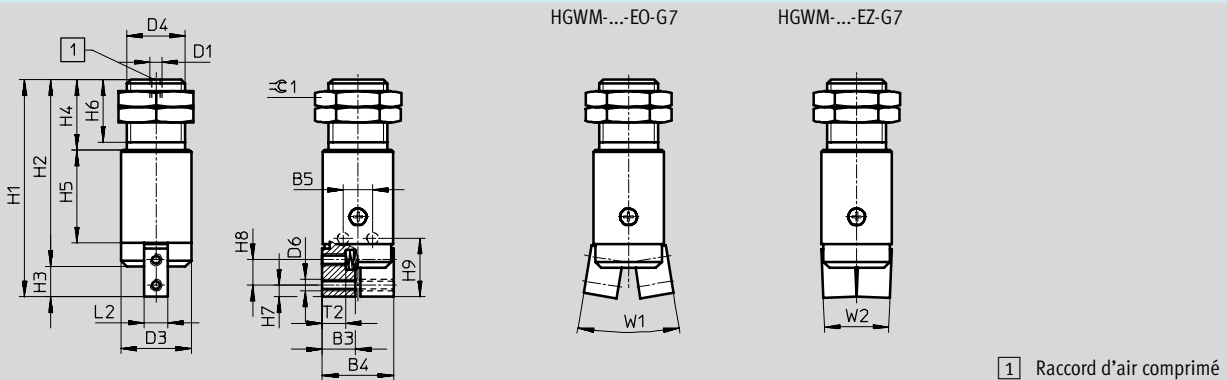
Dimensions

Téléchargement des données de CAO → www.festo.fr/engineering

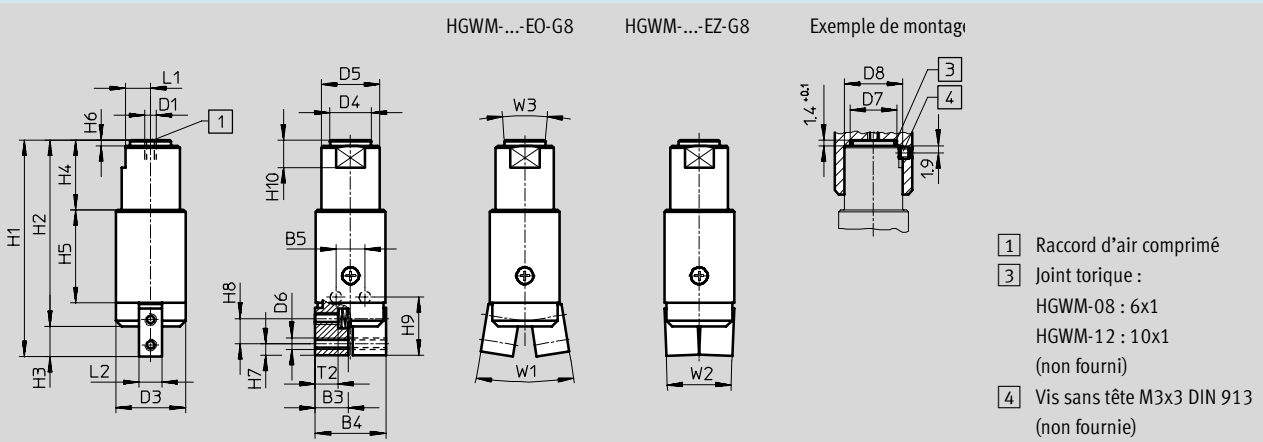
Avec compensateur de course – HGWM-...-E...-G6



Avec filetage – HGWM-...-E...-G7



Avec bride de serrage – HGWM-...-E...-G8



Micropinces à serrage angulaire HGWM

Fiche de données techniques

Type	B1 ±0,1	B2 ±0,25	B3	B4 ±0,3	B5	D1	D2 ∅ +0,1	D3 ∅ +0,1	D4 ∅	D5 ∅	D6
HGWM-08-EO-G6	24	15	5,5	11,8	5 ±0,02	M3	3,4	12	8 -0,02/-0,05	15 ±0,5	M2
HGWM-08-EZ-G6											
HGWM-12-EO-G6	35	24	8,5	18,2	7,5 -0,05	M3	4,5	18	11 -0,02/-0,05	22 ±0,5	M3
HGWM-12-EZ-G6											
HGWM-08-EO-G7	-	-	5,5	11,8	5 ±0,02	M3	-	12	M10x1	-	M2
HGWM-08-EZ-G7											
HGWM-12-EO-G7	-	-	8,5	18,2	7,5 -0,05	M3	-	18	M15x1,5	-	M3
HGWM-12-EZ-G7											
HGWM-08-EO-G8	-	-	5,5	11,8	5 ±0,02	M3	-	12	6,6 -0,03	10 h8	M2
HGWM-08-EZ-G8											
HGWM-12-EO-G8	-	-	8,5	18,2	7,5 -0,05	M3	-	18	10,6 -0,03	15 h8	M3
HGWM-12-EZ-G8											

Type	D7 ∅ +0,1	D8 +0,1	H1 +0,25	H2	H3	H4	H5 +0,1	H6	H7	H8	H9 +0,1
HGWM-08-EO-G6	-	-	54	47 ±0,3	5 ±0,2	22-0,3	16	0 ... 5 +0,6/-0,3	2	4,3	10
HGWM-08-EZ-G6											
HGWM-12-EO-G6	-	-	77,5	67 ±0,3	7,5	29-0,3	24	0 ... 8 +0,6/-0,3	3	6,5	15
HGWM-12-EZ-G6											
HGWM-08-EO-G7	-	-	37	32 +0,3/-0,2	5 ±0,2	12	16	11	2	4,3	10
HGWM-08-EZ-G7											
HGWM-12-EO-G7	-	-	55,5	48 +0,3/-0,2	7,5	18	24	16	3	6,5	15
HGWM-12-EZ-G7											
HGWM-08-EO-G8	8	10	37	32 +0,3/-0,2	5 ±0,2	12	16	1,4 -0,1	2	4,3	10
HGWM-08-EZ-G8											
HGWM-12-EO-G8	12	15	55,5	48 +0,3/-0,2	7,5	18	24	1,4 -0,1	3	6,5	15
HGWM-12-EZ-G8											

Type	H10	H11 ±0,3	L1	L2 -0,02	T1 -0,2	T2 ¹⁾	W1 ±2°	W2 ±2°	W3 ±2°	≙C1
HGWM-08-EO-G6	32,4 ±0,6	9,5	14,2 -0,2	4	3	3,4 ±0,2	20°	4°	-	5,7
HGWM-08-EZ-G6						-	14°			
HGWM-12-EO-G6	47 ±0,6	12,5	20,2 -0,2	6	4	5,9	18,5°	3,5°	-	7,5
HGWM-12-EZ-G6						-	14°	4°		
HGWM-08-EO-G7	-	-	-	4	-	3,4 ±0,2	20°	4°	-	12
HGWM-08-EZ-G7						-	14°			
HGWM-12-EO-G7	-	-	-	6	-	5,9	18,5°	3,5°	-	19
HGWM-12-EZ-G7						-	14°	4°		
HGWM-08-EO-G8	5	-	4,5 -0,05	4	-	3,4 ±0,2	20°	4°	8°	-
HGWM-08-EZ-G8						-	14°			
HGWM-12-EO-G8	7	-	6,5 -0,05	6	-	5,9	18,5°	3,5°	8°	-
HGWM-12-EZ-G8						-	14°	4°		


1) Ne pas dépasser la profondeur de vissage max. du filetage.

Micropinces à serrage angulaire HGWM

Fiche technique et accessoires

FESTO

Références							
Simple effet	Ø de piston [mm]	Variantes de fixation					
		Avec compensateur de course		Avec filetage		Avec bride de serrage	
		N° pièce	Type	N° pièce	Type	N° pièce	Type
Mors ouverts	8	185 693	HGWM-08-EO-G6	185 694	HGWM-08-EO-G7	185 695	HGWM-08-EO-G8
	12	185 699	HGWM-12-EO-G6	185 700	HGWM-12-EO-G7	185 701	HGWM-12-EO-G8
Mors fermés	8	185 696	HGWM-08-EZ-G6	185 697	HGWM-08-EZ-G7	185 698	HGWM-08-EZ-G8
	12	185 702	HGWM-12-EZ-G6	185 703	HGWM-12-EZ-G7	185 704	HGWM-12-EZ-G8

Références - Accessoires	
Pour micropinces à serrage angulaire avec bride de serrage	
Kits d'adaptation A08 et A12	
	<p>Compatibles avec les vérins oscillants DRQD-6 à 12</p> <ul style="list-style-type: none"> → 1 / 4.2-24 → www.festo.fr → 1 / 4.2-24 <p>Kits d'adaptation pour liaisons actionneur/pince</p> <ul style="list-style-type: none"> → Tome 5 → www.festo.fr → 5 / 3.2-53

Unités de manipulation
Pincettes à prise parallèle

7.4