



- **Forme ronde ou parallélépipédique**
- **Idéal pour les opérations de serrage**
- **Vérin plat, peu encombrant**
- **Étanche**
- **Plaque métallique protégeant la membrane**

# Modules de serrage EV

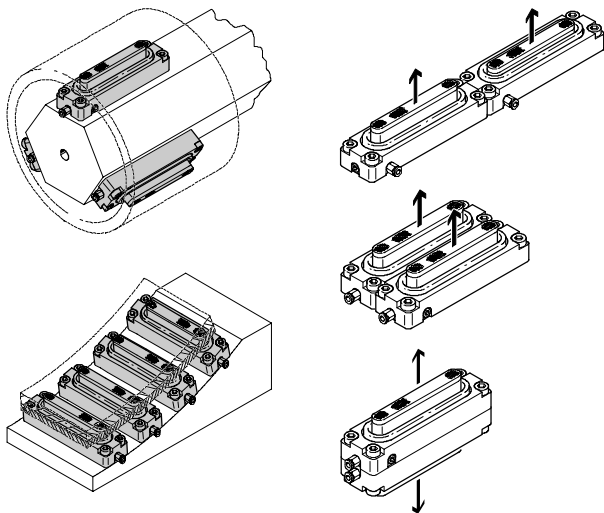
Fourniture



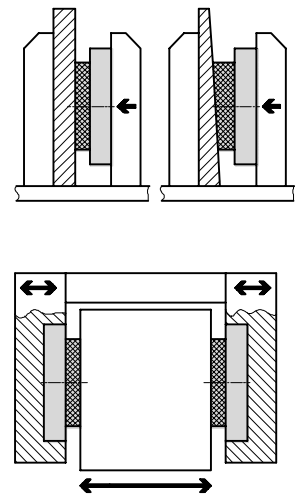
Fonction	Version	Type	Surface de serrage [mm]	Course [mm]
A simple effet	<b>Module de serrage, parallélépipédique</b>			
		EV	10x30	3
			15x40	4
			15x63	4
			20x75	5
			20x120	5
			20x180	5
	<b>Module de serrage, rond</b>			
		EV	∅ 12	3
			∅ 16	4
			∅ 20	4
			∅ 25	4
			∅ 32	5
			∅ 40	5
∅ 50			5	
∅ 63	5			

## Exemples d'application et de montage

Module de serrage, parallélépipédique

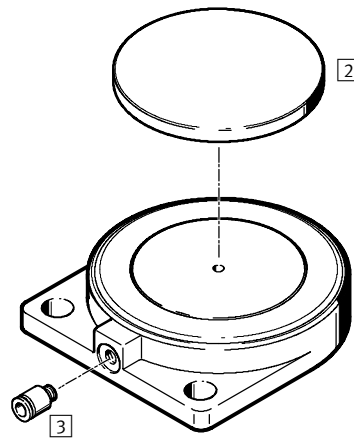
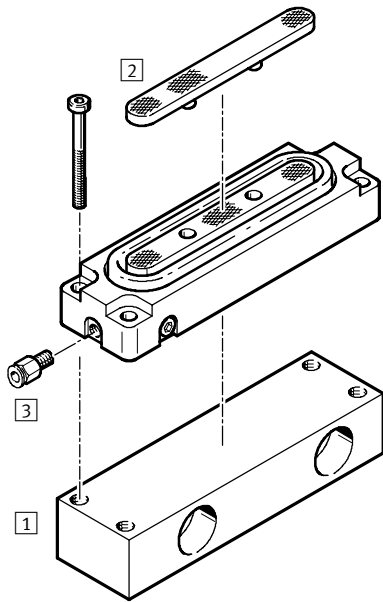


Module de serrage, rond



# Modules de serrage EV

Périphérie et désignation



Éléments de fixation et accessoires				
	Description	Module de serrage, parallé- pipédique	Module de serrage, rond	→ Page
1	Patte de fixation HBEV	pour serrage horizontal	■	1 / 5.4-8
2	Plaque de pression EV-...-DP	protège la membrane des dommages extérieurs	■	1 / 5.4-8
3	Raccord enfichable QS	pour le raccordement de tuyaux pneumatiques à diamètre extérieur calibré selon CETOP RP54 P	■	Tome 3 www.festo.fr

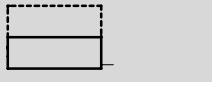
	EV	-	20/75	-	5
<b>Type</b>					
A simple effet					
EV	Module de serrage				
<b>Surface de serrage [mm]</b>					
<b>Course [mm]</b>					


# Modules de serrage EV


Fiche de données techniques

FESTO

Fonction



-  Diamètre  
Module de serrage, parallélépipédique :  
env. Ø 20 ... 68 mm  
Module de serrage, rond :  
12 ... 63 mm

-  Course  
3 ... 5 mm

-  [www.festo.com/fr/](http://www.festo.com/fr/)  
Service\_de\_rechanges



## Caractéristiques générales – Module de serrage, parallélépipédique

Surface de serrage	10x30	15x40	15x63	20x75	20x120	20x180
Piston équivalent Ø	20	28	35	44	55	68
Raccord pneumatique	M3	M5				
Fluide de service	Air comprimé filtré, lubrifié ou non lubrifié					
Conception	Membrane					
Amortissement	sans					
Détection de position	sans					
Mode de fixation	avec alésage traversant avec accessoires					
Position de montage	indifférente					

## Caractéristiques générales – Module de serrage, rond

Surface de serrage Ø	12	16	20	25	32	40	50	63
Raccord pneumatique	M3							
Fluide de service	Air comprimé filtré, lubrifié ou non lubrifié							
Conception	Membrane							
Amortissement	sans							
Détection de position	sans							
Mode de fixation	avec alésage traversant							
Position de montage	indifférente							

## Conditions de fonctionnement - Module de serrage, parallélépipédique

Surface de serrage	10x30	15x40	15x63	20x75	20x120	20x180
Pression de service [bar]	≤ 6		2 ... 6			
Température ambiante [°C]	-20 ... +40					

## Conditions de fonctionnement - Module de serrage, rond

Surface de serrage Ø	12	16	20	25	32	40	50	63
Pression de service [bar]	≤ 6							
Température ambiante [°C]	-10 ... +40							


# Modules de serrage EV

Fiche de données techniques

FESTO

Force [N] - Module de serrage, parallélépipédique						
Surface de serrage	10x30	15x40	15x63	20x75	20x120	20x180
Force de serrage sous 6 bars, course 1 mm	95	195	350	660	1 100	1 690
Force de serrage sous 6 bars, course maximale	80	165	290	600	1 000	1 480

Force [N] - Module de serrage, rond								
Surface de serrage $\varnothing$	12	16	20	25	32	40	50	63
Force de serrage sous 6 bars, course 1 mm	55	102	162	226	376	680	1 090	1 660
Force de serrage sous 6 bars, course maximale	56	125	187	271	456	675	1 075	1 640

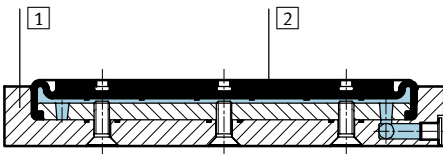
-  - Nota  
N'utiliser le module de serrage qu'avec une contre-butée.

Poids [g] - Module de serrage, parallélépipédique						
Surface de serrage	10x30	15x40	15x63	20x75	20x120	20x180
Poids du produit	20	45	65	130	190	270

Poids [g] - Module de serrage, rond								
Surface de serrage $\varnothing$	12	16	20	25	32	40	50	63
Poids du produit	11	15	19	24	34	52	68	100

## Matériaux

Coupe fonctionnelle



Module de serrage	
1 Corps	Aluminium moulé sous pression
2 Membrane	Polyuréthane
Note relative aux matériaux	Versions sans cuivre ni PTFE → Références

Actionneurs fonctionnels  
Modules de serrage

5.4

# Modules de serrage EV

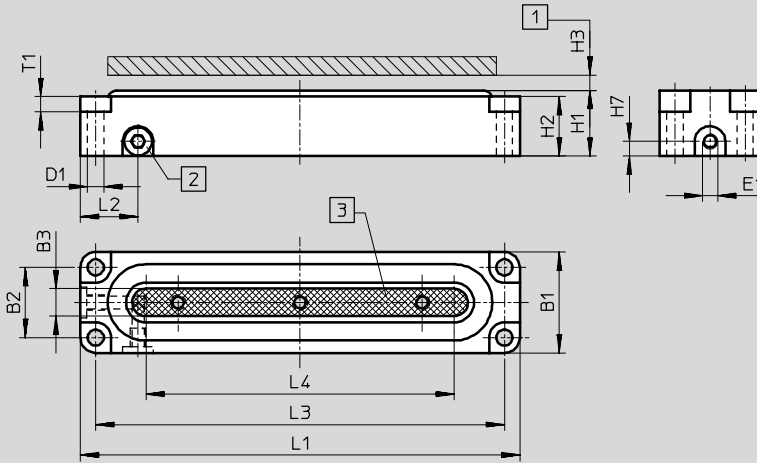
Fiche de données techniques



## Dimensions

Téléchargement des données de CAO → [www.festo.fr](http://www.festo.fr)

Module de serrage, parallélépipédique



- 1 Course maximale admissible sur la butée
- 2 Raccord d'alimentation au choix, par permutation du bouchon
- 3 Surface de serrage

Surface de serrage [mm]	B1	B2	B3	D1 Ø	E1	H1	H2	H3	H7	L1	L2	L3	L4	T1
10x30	17	9	3	3,3	M3	14,5 ±0,3	12,5	3	3	45	13,5	37	16	4,6
15x40	23	15,5	4,9	4,3	M5	18 ±0,54	16	4	4,8	55	13	47	25	3
15x63										80	13	72	50	3
20x75	33	23	9,5	5,3	M5	21,5 ±0,57	19,5	5	4,8	98	18,9	88	55	5,2
20x120										144	18,9	134	103	5,2
20x180										204	18,9	194	161	5,2

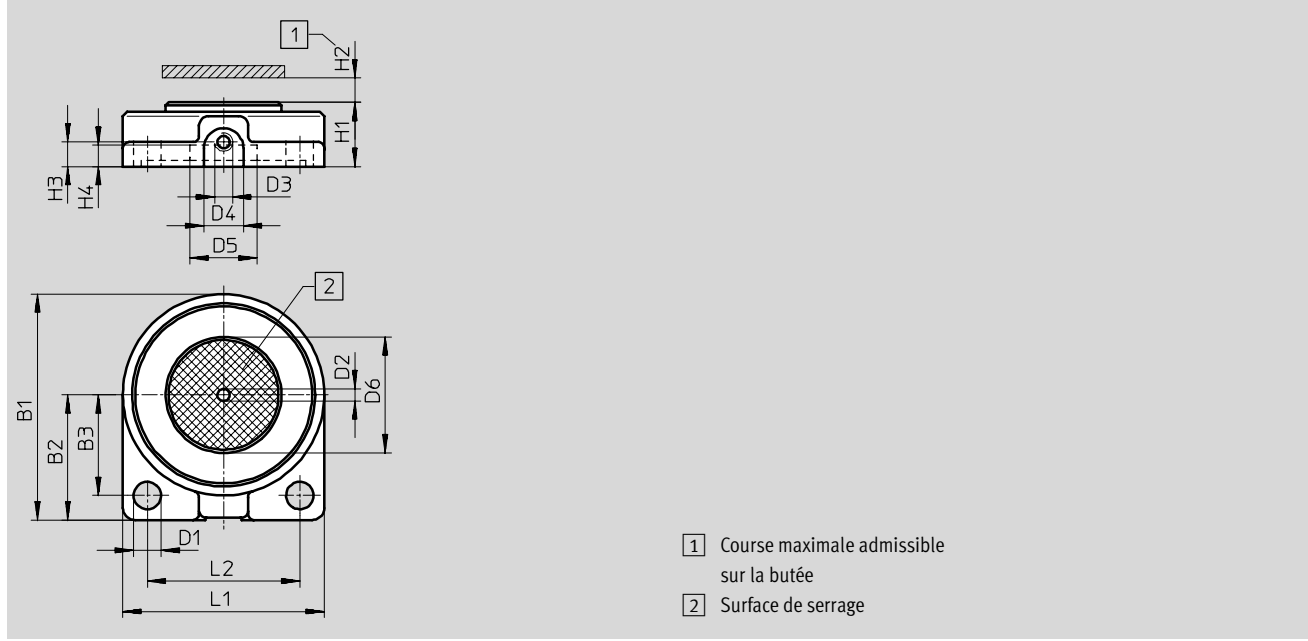
# Modules de serrage EV

Fiche de données techniques



Dimensions Téléchargement des données de CAO → [www.festo.fr](http://www.festo.fr)

Module de serrage, rond



Surface de serrage Ø [mm]	B1	B2	B3	D1 Ø	D2 Ø	D3	D4 Ø	D5 Ø	H1	H2	H3	H4	L1	L2
12	29	16,5	13	3,5	2	M3	6,5	3	10,5	3	4	3,5	25	18
16	33	18,5	15	3,5	2	M3	6,5	7	10,5	4	4	3,5	29	22
20	37	20,5	16,5	4,5	2	M3	6,5	11	10,5	4	4	3,5	33	25
25	42	23	18,5	5,5	2	M3	6,5	16	10,5	4	4	3,5	38	28
32	49	26,5	21	5,5	2	M3	6,5	23	10,5	5	4	3,5	45	34
40	57	30,5	25	5,5	2	M3	6,5	31	10,5	5	4	2,5	53	42
50	67	35,5	29	5,5	2	M3	6,5	41	10,5	5	4	2,5	63	49
63	80	42	34	5,5	2	M3	6,5	54	10,5	5	4	2,5	76	60

Surface de serrage [mm]	Course [mm]	N° pièce	Type
10x30	3	151 993	EV-10/30-3
15x40	4	13 289	EV-15/40-4
15x63	4	13 290	EV-15/63-4
20x75	5	13 291	EV-20/75-5
20x120	5	13 292	EV-20/120-5
20x180	5	13 293	EV-20/180-5

Surface de serrage Ø [mm]	Course [mm]	N° pièce	Type
12	3	150 681	EV-12-3
16	4	150 682	EV-16-4
20	4	150 683	EV-20-4
25	4	150 684	EV-25-4
32	5	150 685	EV-32-5
40	5	184 857	EV-40-5 <sup>1)</sup>
50	5	184 858	EV-50-5 <sup>1)</sup>
63	5	184 859	EV-63-5 <sup>1)</sup>

1) Exempt de cuivre et de PTFE

Programme standard

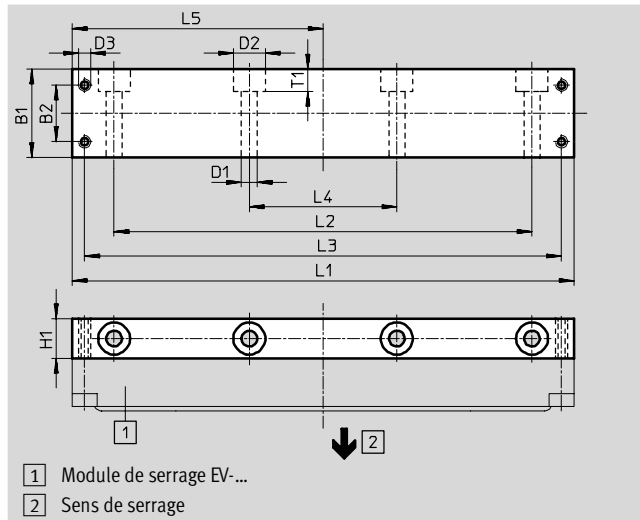
# Modules de serrage EV

Accessoires



## Fixation par pattes HBEV pour module de serrage, parallépipédique

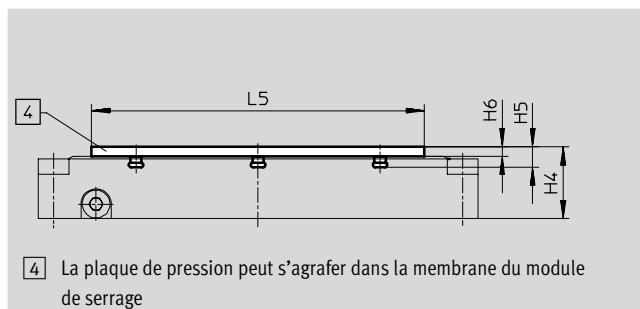
Matériau :  
Alliage d'aluminium corroyé



Dimensions et références de commande															
pour surface de serrage	B1	B2	D1 Ø	D2 Ø	D3	H1	L1	L2	L3	L4	L5	T1	N° pièce	Type	
10x30	20	9	4,5	8	M3	10	45	23	37	-	22,5	4,6	152 512	HBEV-10/30	
15x40	25	15,5	5,4	11	M4	15	55	29	47	-	27,5	7	34 562	HBEV-15/40	
15x63							80	50	72	-	40	7	34 563	HBEV-15/63	
20x75	36	23	6,4	13	M5	16	98	64	88	-	49	9	34 564	HBEV-20/75	
20x120							144	110	134	-	72	9	34 565	HBEV-20/120	
20x180							204	170	194	30	102	9	34 566	HBEV-20/180	

## Plaque de pression EV...-DP pour module de serrage, parallépipédique

Matériau :  
acier



Dimensions et références de commande						
pour surface de serrage	H4	H5	H6	L5	KBK <sup>1)</sup>	N° pièce Type
10x30	17	5	2,5	19	2	151 994 EV-10/30-DP
15x40	20,5	5,6	2,5	29	2	13 783 EV-15/40-DP
15x63				54	2	13 784 EV-15/63-DP
20x75	24,5	6,6	3	63	2	13 785 EV-20/75-DP
20x120				109	2	13 786 EV-20/120-DP
20x180				169	2	13 787 EV-20/180-DP

1) Classe de protection anticorrosion 2 selon la norme Festo 940 070  
Pièces modérément soumises à la corrosion. Pièces externes visibles dont la surface répond essentiellement à des critères d'apparence, en contact direct avec une atmosphère industrielle courante ou des fluides tels que des huiles de coupe ou lubrifiants.

Programme standard



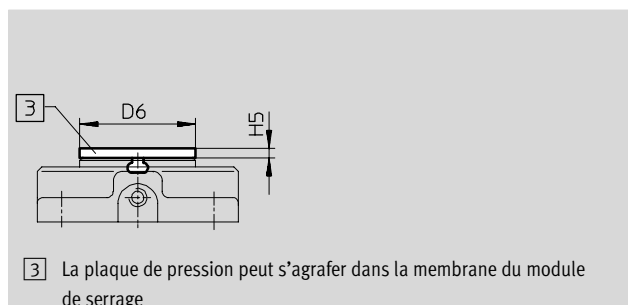
## Modules de serrage EV

FESTO

Accessoires

### Plaque de pression EV-...-DP pour module de serrage, rond

Matériau :  
acier



Dimensions et références de commande					
pour sur- face de serrage ∅	D6  ∅	H5	KBK <sup>1)</sup>	N° pièce	Type
12	11	1,5	2	150 690	EV-12-DP
16	15	1,5	2	150 691	EV-16-DP
20	19	1,5	2	150 692	EV-20-DP
25	24	1,5	2	150 693	EV-25-DP
32	31	1,5	2	150 694	EV-32-DP
40	39	1,6	2	184 860	EV-40-DP
50	49	1,6	2	184 861	EV-50-DP
63	62	1,6	2	184 862	EV-63-DP

1) Classe de protection anticorrosion 2 selon la norme Festo 940 070

Pièces modérément soumises à la corrosion. Pièces externes visibles dont la surface répond essentiellement à des critères d'apparence, en contact direct avec une atmosphère industrielle courante ou des fluides tels que des huiles de coupe ou lubrifiants.