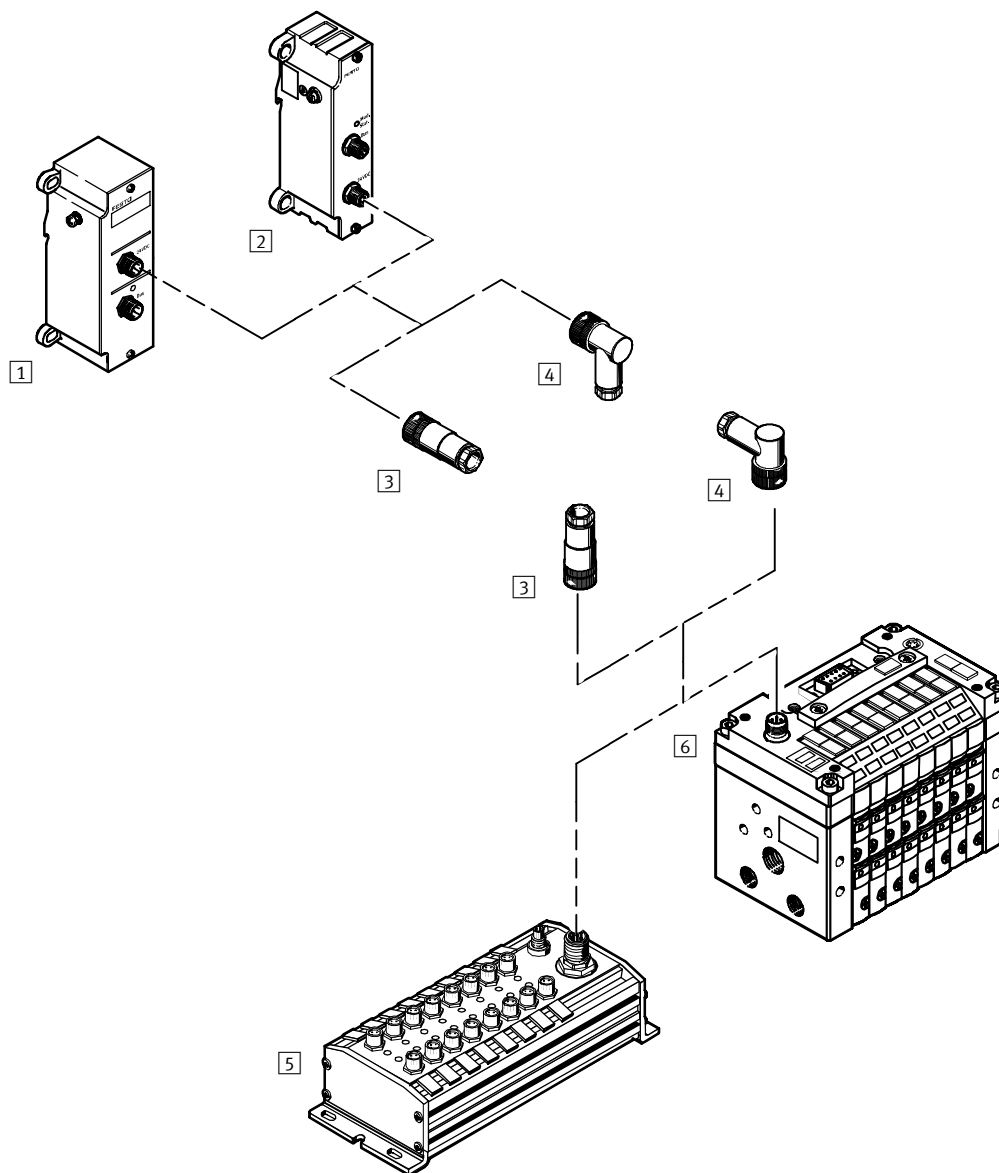


## Alimentation via connecteur M12



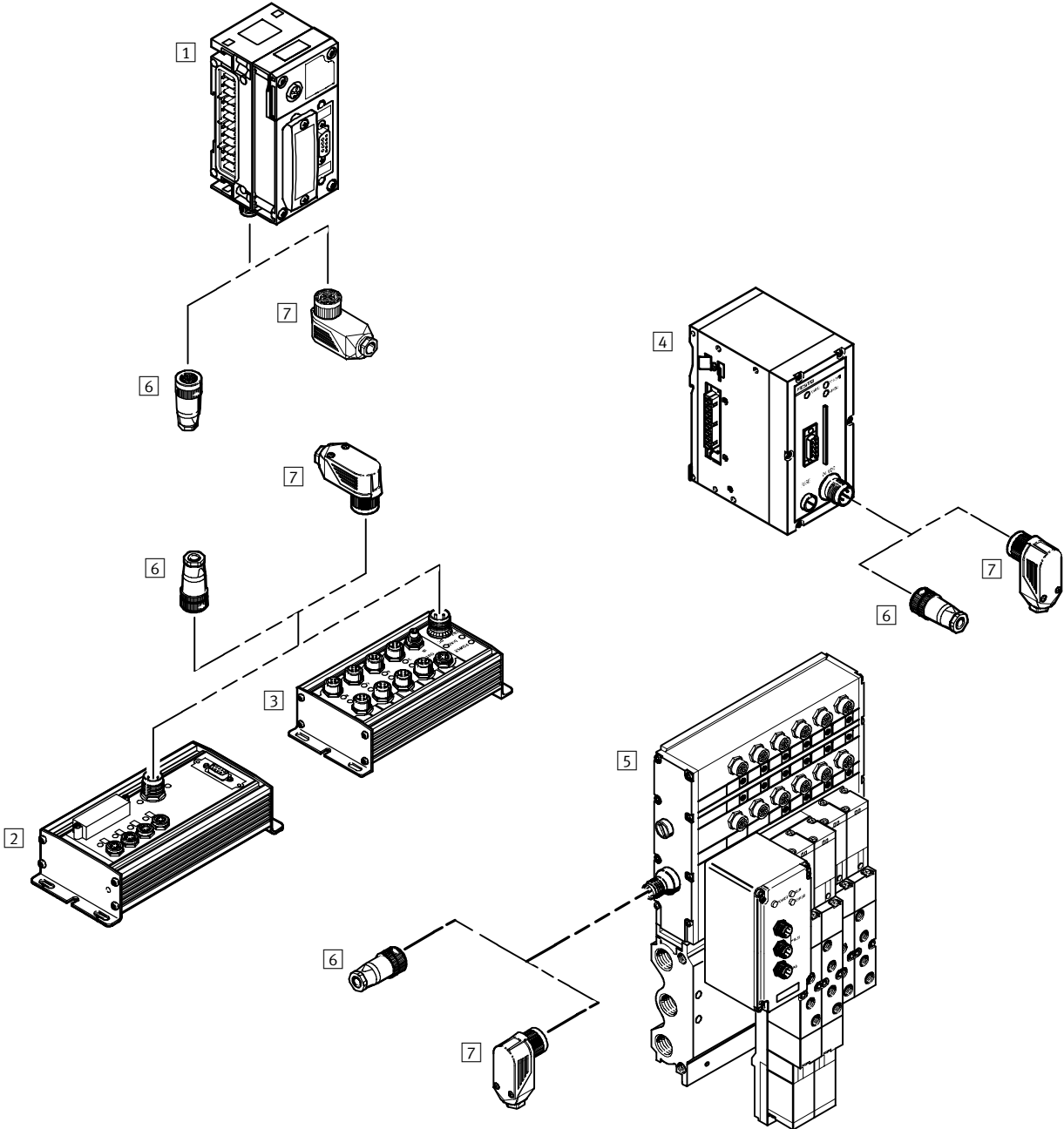
Accessoires		Description sommaire	→ Page
1	VIASl-03-4A-Z	Nœud de bus pour type 03 (interface actionneur-capteur)	4 / 4.8-186
2	VIDN-03-8A	Nœud de bus pour type 03 (coupleur DeviceNet)	4 / 4.8-128
3	FBSD-GD-...	Connexion de bus de terrain, connecteur femelle droit	4 / 5.1-86
4	FBSD-WD-7 FBSD-WD-9	Connexion de bus de terrain, connecteur femelle coudé, Pg7 Connexion de bus de terrain, connecteur femelle coudé, Pg9	4 / 5.1-86 4 / 5.1-86
5	CP-E16-M8-Z	Module d'entrée 16x	4 / 4.6-51
6	CPV-...-GE-...-8	Terminal de distributeurs CPV-Direct	4 / 4.7-1

# Technique de raccordement électrique pour alimentation

Périphérie

FESTO

## Alimentation via connecteur M18



Accessoires pour terminaux de distributeurs  
Connectique électrique

5.1

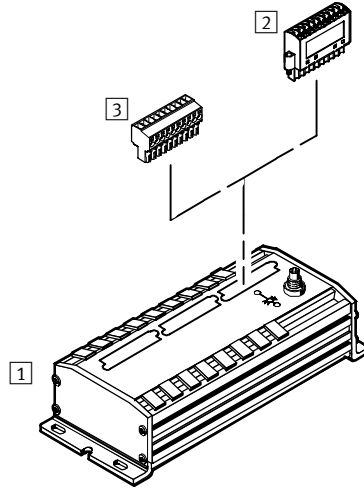
# Technique de raccordement électrique pour alimentation

Périphérie

FESTO

Accessoires			
	Description sommaire	→ Page	
1	CPX-FB...	Nœud de bus de terrain, terminal CPX type 50	4 / 4.8-1
2	CP-FB05-E	Nœud de bus de terrain, système d'installation CP	4 / 4.6-1
3	CP-A08-M12-5POL	Module de sortie, système d'installation CP	4 / 4.6-59
4	IFB...-03	Nœud de bus de terrain, terminal de distributeurs type 03/04, Midi/Maxi	4 / 4.8-93
5	VIFB-02	Terminal de distributeurs type 02, Tiger 2000	4 / 2.3-1
6	NTSD-GD-...	Connecteur d'alimentation, droit	4 / 5.1-110
7	NTSD-WD-...	Raccord réseau, connecteur femelle coudé	4 / 5.1-110

## Alimentation via barrette de fixation



Accessoires		Description sommaire	→ Page
1	CP-E16-KL-IP20-Z	Module d'entrée avec alimentation auxiliaire pour capteurs, système d'installation CP	4 / 4.6-51
2	SEA-KL-SAC	Jeu de connecteurs, connecteur à ressort de traction	4 / 5.1-112
3	PS1-ZC13-5	Borne à vis, à 10 pôles	4 / 5.1-112

# Technique de raccordement électrique pour alimentation

Périphérie

FESTO

Aperçu de l'alimentation pour terminaux de distributeurs									
Raccords	Terminal de distributeurs								➔ Page
	Type 04	Type 10 <sup>1)</sup>	Type 03	DN1	AS1	Type 02	Type ECP	Type 50	
FBSD-GD-7	-	■	-	■	■	-	-	-	4 / 5.1-86
FBSD-GD-9	-	■	-	■	■	-	-	-	4 / 5.1-86
FBSD-GD-13,5	-	■	-	■	■	-	-	-	4 / 5.1-86
FBSD-WD-7	-	■	-	■	■	-	-	-	4 / 5.1-86
FBSD-WD-9	-	■	-	■	■	-	-	-	4 / 5.1-86
NTSD-GD-9	■	-	■	-	-	■	■	■	4 / 5.1-110
NTSD-GD-13,5	■	-	■	-	-	■	■	■	4 / 5.1-110
NTSD-WD-7	■	-	■	-	-	■	■	■	4 / 5.1-110
NTSD-WD-9	■	-	■	-	-	■	■	■	4 / 5.1-110
NTSD-WD-11	■	-	■	-	-	■	■	■	4 / 5.1-110
PS1-SAC10-10POL	-	■	-	-	-	-	-	-	4 / 5.1-112

1) Alimentation CPV-Direkt

## Type 10 / Type 12

Les terminaux de distributeurs type 10 et type 12 sont alimentés en tension via le système d'installation CP (type ECP) en cas de connexion de bus.

## Type 32

Les terminaux de distributeurs type 32 sont alimentés en tension via le terminal CPX (type 50) en cas de connexion de bus.

# Technique de raccordement électrique pour alimentation

Fiche de données techniques – NTSD

FESTO

- Connecteur mâle/connecteur femelle pour alimentation
- A assembler, quelle que soit la longueur de câble
- Connecteur 4 pôles
- avec bornes à visser
- Section des conducteurs jusqu'à 2,5 mm<sup>2</sup>



Caractéristiques techniques générales	
Type	NTSD-...
Mode de fixation	Ecrou-raccord M18
Position de montage	indifférente
Plage de tension de service [V] CA	250
Charge admissible [A]	16
Indice de protection selon EN 60 529	IP67 (montée)
Info matériaux : boîtier	Polybutylène tétraphthalate
Info matériaux : contacts	Laiton/alliage de cuivre
Température de stockage [°C]	-20 ... +70
Température ambiante [°C]	-5 ... +50

Références							
Vue	Connexion électrique	Raccord de câble	Diamètre de câble admissible [mm]	Section max. des brins [mm <sup>2</sup> ]	Poids du produit [g]	Type	N° pièce
	Fiche femelle droite, à 4 pôles Borne à vis	PG9	6 ... 8	1,5	25	NTSD-GD-9	18 493
	Fiche femelle droite, à 5 pôles Borne à vis	PG9	6 ... 8	0,75	25	NTSD-GD-9-M12-5POL-RK	538 999
	Fiche femelle droite, à 4 pôles Borne à vis	PG13,5	10 ... 12	2,5	31	NTSD-GD-13,5	18 526
	Connecteur femelle coudée, à 4 pôles Borne à vis	PG9	6 ... 8	1,5	30	NTSD-WD-9	18 527
	Connecteur femelle coudée, à 4 pôles Borne à vis	PG11	5 ... 11	2,5	34	NTSD-WD-11	533 119

# Technique de raccordement électrique pour alimentation

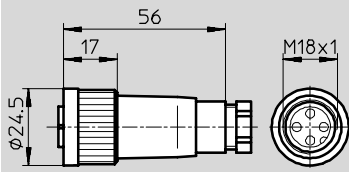
Fiche de données techniques – NTSD

FESTO

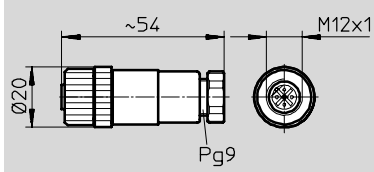
## Dimensions

Téléchargement des données de CAO → [www.festo.fr/engineering](http://www.festo.fr/engineering)

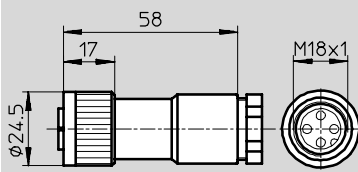
NTSD-GD-9



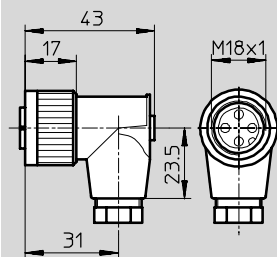
NTSD-GD-9-M12-5POL-RK



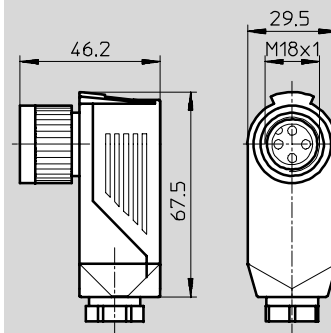
NTSD-GD-13,5



NTSD-WD-9



NTSD-WD-11



Accessoires pour terminaux de distributeurs  
Connectique électrique

5.1

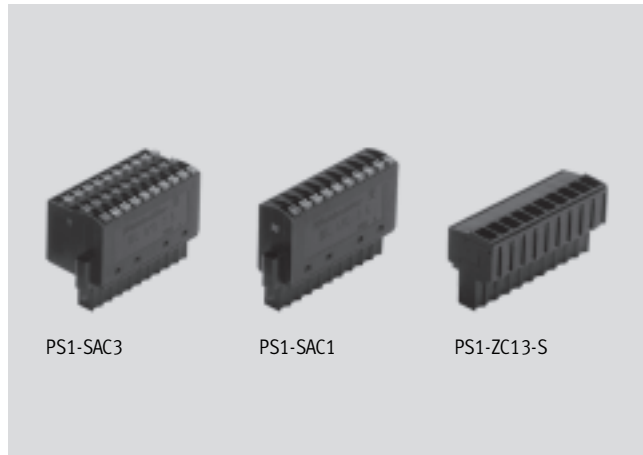
# Technique de raccordement électrique pour alimentation

Fiche de données techniques – PS1-SAC-...



## 5.1

- Connecteur pour alimentation, à 10 ou 30 pôles
- individuel ou dans un jeu
- Connexion de câble simple par la technique de bornes



Caractéristiques techniques générales	
Type	PS1-SAC-.../SEA-KL-...
Mode de fixation	2 vis M2x7
Section max. des brins [mm <sup>2</sup> ]	0,08 ... 0,75
Plage de tensions de service [V]	50
Info matériaux : boîtier	Polybutylène tétraphthalate
Température ambiante [°C]	-20 ... +100

Références					
Vue	Connexion électrique	Charge admissible [A]	Poids du produit [g]	Type	N° pièce
	Connecteur 10 pôles, Barrette de fixation à 10 pôles	4	14	<b>PS1-SAC10-10POL</b>	<b>197 159</b>
	Connecteur 10 pôles, Barrette de fixation à 10 pôles	4	40	<b>PS1-SAC11-10POL+LED</b>	<b>197 160</b>
	Connecteur 10 pôles, Barrette de fixation à 30 pôles	0,5	25	<b>PS1-SAC30-30POL</b>	<b>197 161</b>
	Connecteur 10 pôles, Barrette de fixation à 30 pôles	0,5	25	<b>PS1-SAC31-30POL+LED</b>	<b>197 162</b>
	Connecteur 10 pôles, Barrette de fixation à 10/30 pôles	0,5/4	71	<b>SEA-KL-SAC10/30</b>	<b>526 256</b>
	Borne à vis à 10 pôles,	4	37	<b>PS1-ZC13-10POL-SCHRAUBKL</b>	<b>160 800</b>



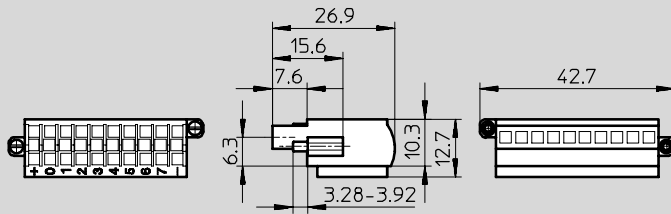
# Technique de raccordement électrique pour alimentation

Fiche de données techniques - PS1-SAC...

## Dimensions

Téléchargement des données de CAO → [www.festo.fr/engineering](http://www.festo.fr/engineering)

PS1-SAC10-10POL



PS1-SAC30-30POL

