

# Technique de raccordement électrique pour connexion individuelle

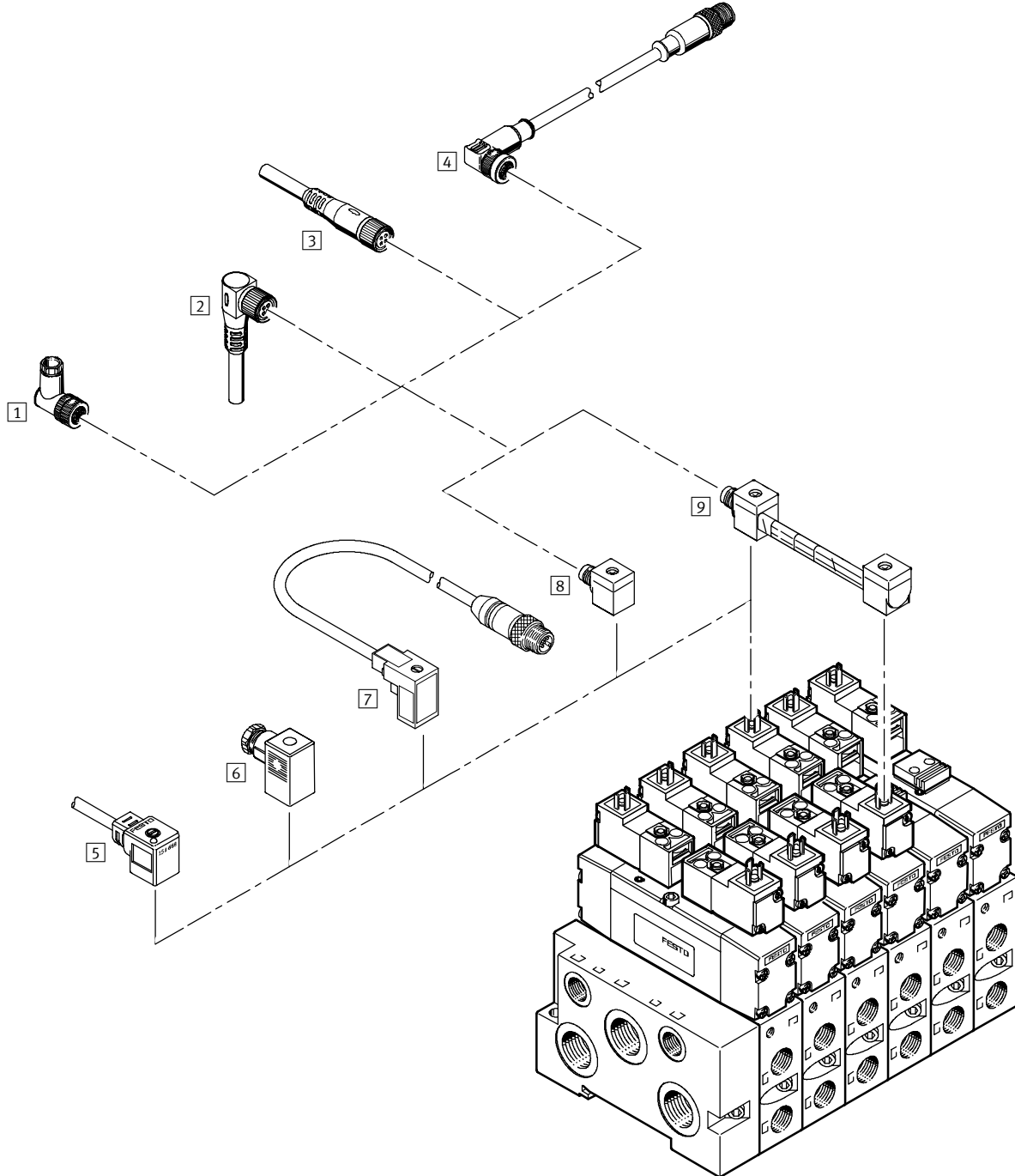
FESTO

Périphérie

Terminal de distributeurs type 14 VDMA-ISO 24 563

Accessoires pour terminaux de distributeurs  
Connectique électrique

5.1



# Technique de raccordement électrique pour connexion individuelle

Périphérie

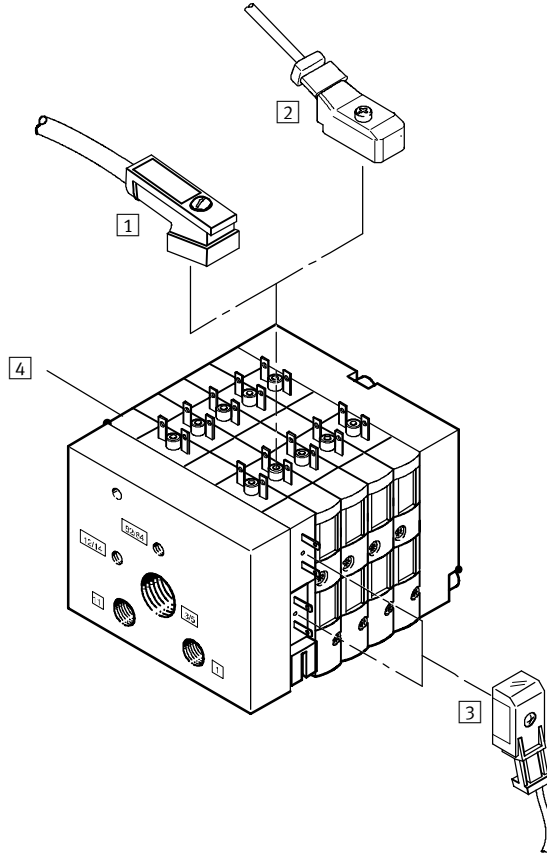
FESTO


Accessoires			
	Description sommaire	→ Page	
1	SEA-M12-4WD-PG7	Connecteur mâle, connecteur femelle coudé	4 / 5.1-152
2	SIM-M12- ... WD- 5-PU	Câble de connexion avec prise, connecteur femelle coudé,	4 / 5.1-21
3	SIM-M12-... GD- 5-PU	Câble de connexion avec prise, connecteur femelle droit,	4 / 5.1-21
4	KM12-M12-GSWD-1-4	Câble de connexion, connecteur mâle droit, connecteur femelle coudé	4 / 5.1-24
5	KMEB-1-24-2,5-LED	Câble de connexion avec prise, connecteur femelle coudé	4 / 5.1-18
6	MSSD-EB	Connecteur femelle	4 / 5.1-15
7	KMEB-02-24-M12- ... -LED	Câble de connexion avec prise	4 / 5.1-18
8	MSSD-EB-M12-MONO	Connecteur femelle	4 / 5.1-15
9	MSSD-EB-M12-DUO	Connecteur femelle	4 / 5.1-15

# Technique de raccordement électrique pour connexion individuelle

Périphérie

## Terminal de distributeurs type 10 CPV

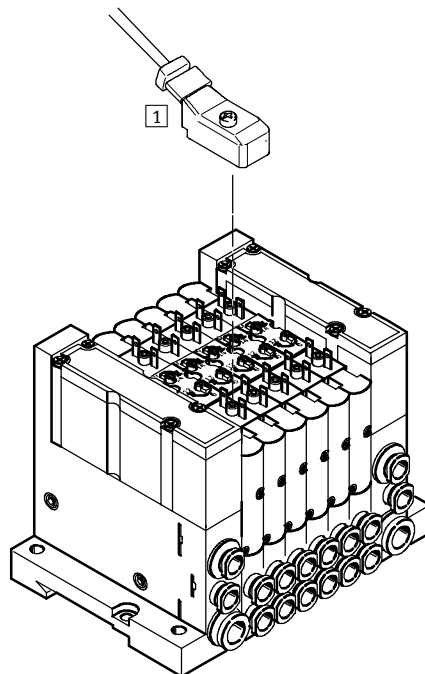


Accessoires		Description sommaire	→ Page
1	KMEB-2-24-M12- ... -LED	Câble de connexion avec prise	4 / 5.1-18
2	KMYZ-7-24- ... -LED-PUR	Câble de connexion avec prise	4 / 5.1-26
3	KRP-1-24-...	Câble de connexion pour plaque à relais	4 / 5.1-28
4	CPV10-RP2	Plaque à relais -  - Nota Possible uniquement pour CPV10/14. Utilisation uniquement pour MP, FB, AS-Interface, CPV-Direct	4 / 2.1-1

# Technique de raccordement électrique pour connexion individuelle

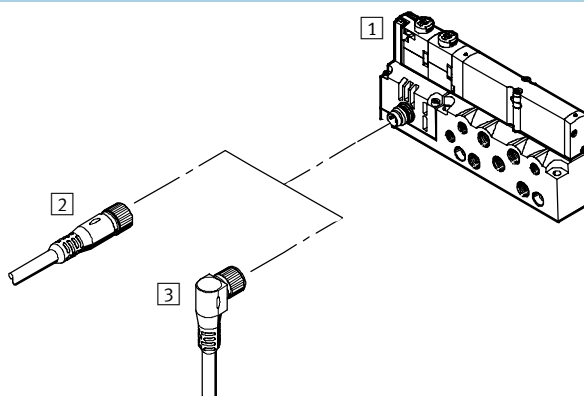
Périphérie

## Terminal de distributeurs type 12 CPA



Accessoires		
	Description sommaire	→ Page
1	KMYZ-7-24- ... -LED-PUR	Câble de connexion avec prise
		4 / 5.1-26

## Terminal de distributeurs type 32 MPA

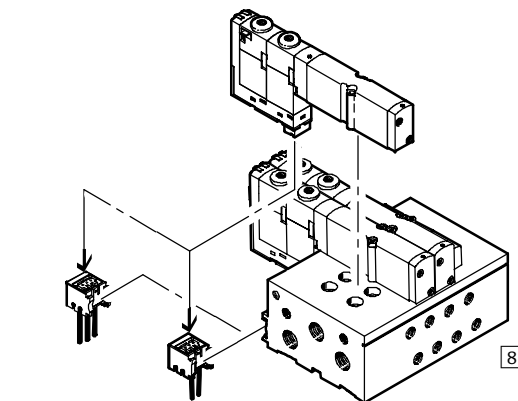
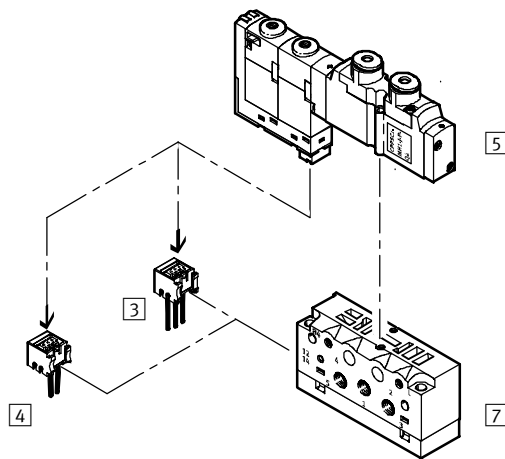
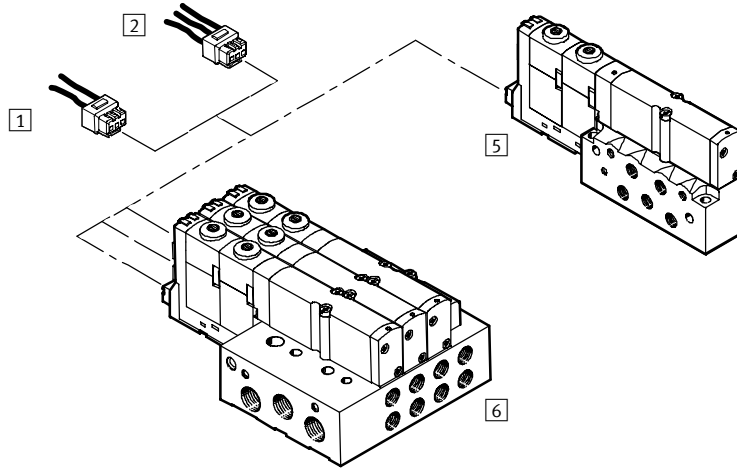


Accessoires		
	Description sommaire	→ Page
1	VMPA-M1H- ... -M7-PI	Electrodistributeur avec embase individuelle
2	SIM-M8- ... -GD- ... -PU	Câble de connexion avec prise, 4 pôles, connecteur femelle droit sans LED
3	SIM-M8- ... -WD- ... -PU	Câble de connexion avec prise, 4 pôles, connecteur femelle coudé sans LED
		4 / 5.1-21

# Technique de raccordement électrique pour connexion individuelle

Périphérie

## Terminal de distributeurs type 82 CPA-SC



# Technique de raccordement électrique pour connexion individuelle

Périphérie

FESTO

Accessoires			
	Description sommaire	→ Page	
1	KMH-...	Câble de connexion avec prise, 1 bobine	4 / 5.1-30
2	KMH-D-...	Câble de connexion avec prise, 2 bobines	4 / 5.1-30
3	MHAP-PI-...	Embase de connecteur, 1 bobine	4 / 5.1-32
4	MHAP-PI-D-...	Embase de connecteur, 2 bobines	4 / 5.1-32
5	Distributeur individuel CPASC-HC	Electrodistributeur	4 / 3.1-37
6	Terminal de distributeurs CPASC-HC	Electrodistributeur	4 / 3.1-37
7	Distributeur individuel CPASC-PI	Electrodistributeur	4 / 3.1-37
8	Terminal de distributeurs CPASC-PI	Electrodistributeur	4 / 3.1-37

Accessoires pour terminaux de distributeurs  
Connectique électrique

5.1

# Technique de raccordement électrique pour connexion individuelle

FESTO

Périphérie

Accessoires pour terminaux de distributeurs

Connectique électrique

5.1

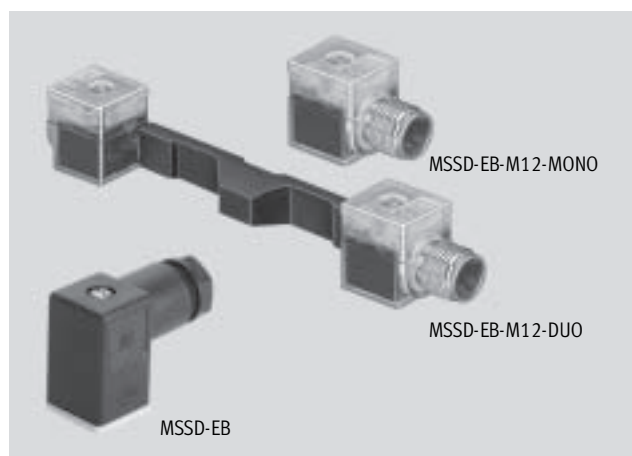
Récapitulatif Raccords de câble/contacts	Terminal de distributeurs					→ Page
	Type 14	Type 10	Type 12	Type 32	Type 82	
KM12-M12GSGD-2,5	■	-	-	-	-	4 / 5.1-24
KM12-M12GSGD-5	■	-	-	-	-	4 / 5.1-24
KM12-M12GSWD-1-4	■	-	-	-	-	4 / 5.1-24
KMEB-1-230AC-2,5	■	-	-	-	-	4 / 5.1-18
KMEB-1-230AC-5	■	-	-	-	-	4 / 5.1-18
KMEB-1-24-2,5-LED	■	-	-	-	-	4 / 5.1-18
KMEB-1-24-5-LED	■	-	-	-	-	4 / 5.1-18
KMEB-1-24-10-LED	■	-	-	-	-	4 / 5.1-18
KMEB-2-24-M12-0,5-LED	■	■ <sup>1)</sup>	-	-	-	4 / 5.1-18
KMEB-2-24-M12-2,5-LED	■	■ <sup>1)</sup>	-	-	-	4 / 5.1-18
KMH-0,5	-	-	-	-	■	4 / 5.1-30
KMH-1	-	-	-	-	■	4 / 5.1-30
KMH-2,5	-	-	-	-	■	4 / 5.1-30
KMH-5	-	-	-	-	■	4 / 5.1-30
KMH-D-0,5	-	-	-	-	■	4 / 5.1-30
KMH-D-1	-	-	-	-	■	4 / 5.1-30
KMH-D-2,5	-	-	-	-	■	4 / 5.1-30
KMH-D-5	-	-	-	-	■	4 / 5.1-30
KMYZ-7-24-2,5-LED-PUR	-	■ <sup>2)</sup>	■	-	-	4 / 5.1-26
KMYZ-7-24-5-LED-PUR	-	■ <sup>2)</sup>	■	-	-	4 / 5.1-26
KMYZ-7-24-10-LED-PUR	-	■ <sup>2)</sup>	■	-	-	4 / 5.1-26
KRP-1-24-2,5	-	■ <sup>3)</sup>	-	-	-	4 / 5.1-28
KRP-1-24-5	-	■ <sup>3)</sup>	-	-	-	4 / 5.1-28
MHAP-PI-0,5	-	-	-	-	■	4 / 5.1-32
MHAP-PI-1	-	-	-	-	■	4 / 5.1-32
MHAP-PI-D-0,5	-	-	-	-	■	4 / 5.1-32
MHAP-PI-D-1	-	-	-	-	■	4 / 5.1-32
MSSD-EB	■	-	-	-	-	4 / 5.1-15
MSSD-EB-M12-MONO	■	-	-	-	-	4 / 5.1-15
MSSD-EB-M12-DUO	■	-	-	-	-	4 / 5.1-15
SIM-M12-4WD-5-PU	■	-	-	-	-	4 / 5.1-21
SIM-M12-4GD-5-PU	■	-	-	-	-	4 / 5.1-21
SIM-M12-5GD-2,5-PU	■	-	-	-	-	4 / 5.1-21
SIM-M12-5GD-5-PU	■	-	-	-	-	4 / 5.1-21
SIM-M8-4GD-2,5-PU	-	-	-	■	-	4 / 5.1-21
SIM-M8-4GD-5-PU	-	-	-	■	-	4 / 5.1-21
SIM-M8-4WD-2,5-PU	-	-	-	■	-	4 / 5.1-21
SIM-M8-4WD-5-PU	-	-	-	■	-	4 / 5.1-21
SEA-M12-4WD-PG7	■	-	-	-	-	4 / 5.1-152

1) uniquement pour CPV18  
 2) uniquement pour CPV/CPA10/14  
 3) uniquement pour CPV10/14

# Technique de raccordement électrique pour connexion individuelle

Fiche de données techniques - MSSD-EB

- Connecteur femelle pour le raccordement de distributeurs individuels (pour terminal de distributeurs type 14)
- à monter librement avec des longueurs de câble au choix ou un raccord instantané M12 pour câble tout prêt
- Connecteur 2 pôles
- MSSD-EB-M12 : avec LED



Caractéristiques techniques générales		
Type	MSSD-EB	MSSD-EB-M12
Mode de fixation	Vis centrale M2,5	Vis centrale M2,5
Position de montage	indifférente	indifférente
Plage de tension de service [V] CC	250	-
Plage de tension de service [V] CC	300	24
Charge admissible [A]	6	2x0,12
Raccord de câble	PG7	-
Diamètre du câble [mm]	6,5	-
Section max. des brins [mm <sup>2</sup> ]	0,75	-
Indice de protection selon EN 60 529	IP65 (montée)	IP65 (montée)
Info matériaux : boîtier	Polyamide	Polyamide
Info matériaux : contacts	Laiton	Laiton
Info matériaux	-	Chlorure de polyvinyle
Température ambiante [°C]	-40 ... +90	-10 ... +50

Références					
Vue	Affichage de l'état LED	Connexion électrique	Poids du produit [g]	Type	N° pièce
	-	Connecteur femelle coudé à 2 pôles	12	MSSD-EB	151 687
	■	Connecteur femelle coudé à 2 pôles Connecteur mâle droit, à 2 pôles, M12	22	MSSD-EB-M12-MONO	188 024
	■	2 connecteurs femelles coudés à 2 pôles Connecteur mâle droit, à 3 pôles, M12	36	MSSD-EB-M12-DUO	188 025



# Technique de raccordement électrique pour connexion individuelle

Fiche de données techniques - MSSD-EB

FESTO

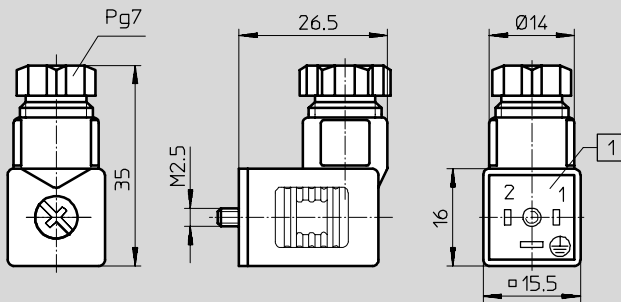
Accessoires pour terminaux de distributeurs  
Connectique électrique

5.1

## Dimensions

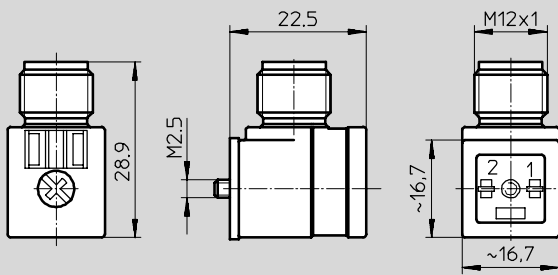
Téléchargement des données de CAO → [www.festo.fr/engineering](http://www.festo.fr/engineering)

MSSD-EB

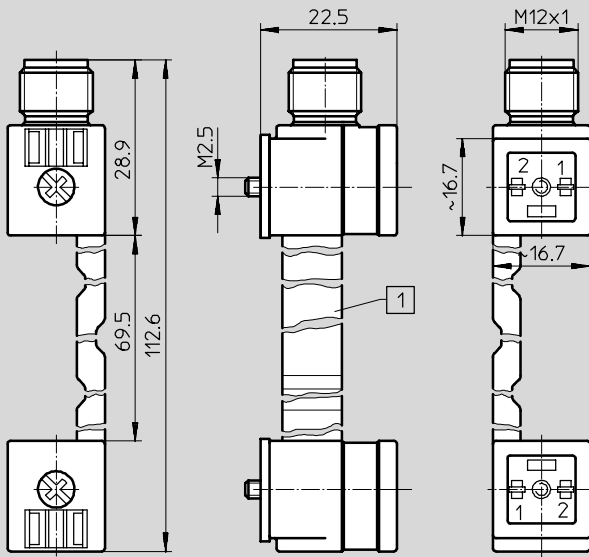


1 Utilisation par étapes, orientable de 90°

MSSD-EB-M12-MONO



MSSD-EB-M12-DUO



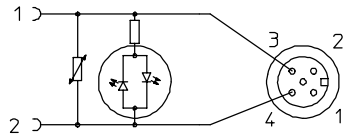
1 Le couvercle est enfiché ultérieurement

# Technique de raccordement électrique pour connexion individuelle

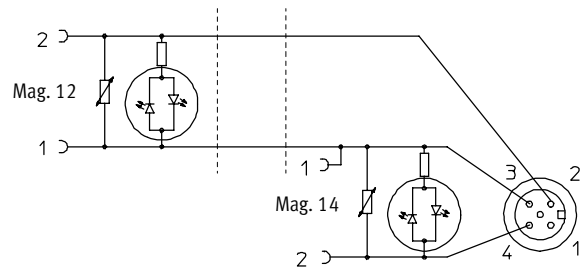
Fiche de données techniques - MSSD-EB

## Circuits

MSSD-EB-M12-MONO



MSSD-EB-M12-DUO

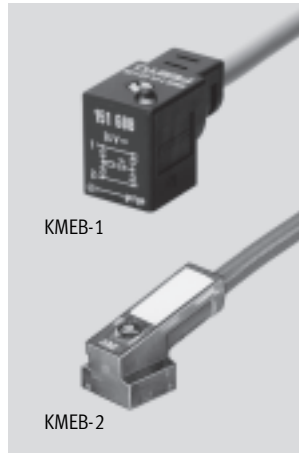


# Technique de raccordement électrique pour connexion individuelle

Fiche de données techniques - KMEB



- Câble de connexion avec prise pour le raccordement de distributeurs individuels
- précâblé
- Longueur de câble 2,5 m, 5 m ou 10 m
- Connecteur 3 pôles
- 24 V : avec LED et circuit de protection
- Incompatible avec les chaînes porte-câbles



Caractéristiques techniques générales			
Type	KMEB-1-...	KMEB-2-...	KMEB-2-24-M12-...
Connexion électrique	Connecteur femelle coudé à 3 pôles	Connecteur femelle coudé à 3 pôles	Connecteur femelle coudé à 3 pôles Connecteur mâle droit, à 5 pôles, M12
Mode de fixation	Vis centrale M2,5	Vis centrale M2,5	Vis centrale M2,5 ; Connecteur à filetage M12
Position de montage	indifférente	indifférente	indifférente
Composition du câble [mm <sup>2</sup> ]	3x0,5	3x0,75	3x0,5
Diamètre du câble [mm]	5,2	6,2	5
Indice de protection selon EN 60 529	IP65 (montée)	IP65 (montée)	IP65 (montée)
Info matériaux : boîtier	Polyamide	Polymère	Polyuréthane
Info matériaux : contacts	Bronze argenté	Bronze étamé	Laiton étamé Laiton argenté
Info matériaux : gaine de câble	Chlorure de polyvinyle	Polyuréthane	Polyuréthane
Température ambiante [°C]	-20 ... +80	-20 ... +80	-5 ... +50

Références							
Vue	Affichage de l'état		Tension de service	Poids du produit [g]	Longueur de câble [m]	Type	N° pièce
	LED						
	■		24 CC	125	2,5	KMEB-1-24-2,5-LED	151 688
	■		24 CC	230	5	KMEB-1-24-5-LED	151 689
	■		24 CC	460	10	KMEB-1-24-10-LED	193 457
			230 CA	125	2,5	KMEB-1-230AC-2,5	151 690
			230 CA	230	5	KMEB-1-230-5	151 691
	■		24 CC	200	2,5	KMEB-2-24-2,5-LED	174 844
	■		24 CC	400	5	KMEB-2-24-5-LED	174 845
			230 CA	200	2,5	KMEB-2-230AC-2,5	174 846
			230 CA	400	5	KMEB-2-230-5	174 847
	■		24 CC	54	0,5	KMEB-2-24-M12-0,5-LED	177 677
	■		24 CC	215	2,5	KMEB-2-24-M12-2,5-LED	177 679

# Technique de raccordement électrique pour connexion individuelle

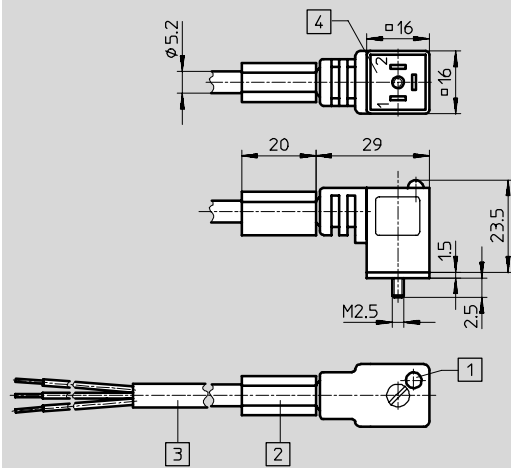
Fiche de données techniques - KMEB

FESTO

## Dimensions

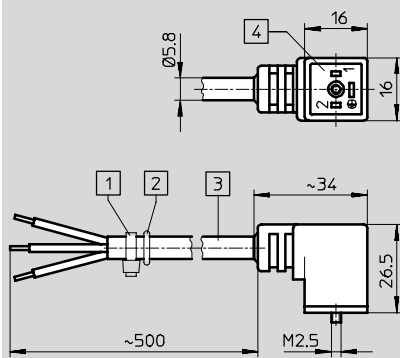
Téléchargement des données de CAO → [www.festo.fr/engineering](http://www.festo.fr/engineering)

KMEB-1-24-...



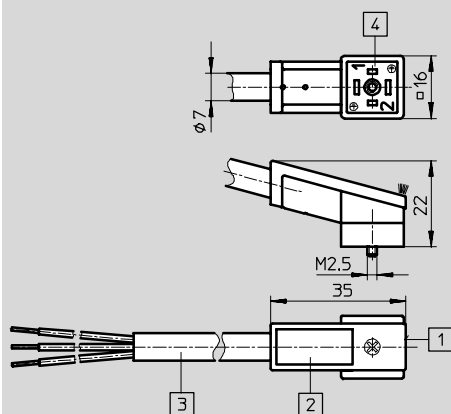
- 1 Champ lumineux de la LED
- 2 Etiquette
- 3 Câble à 3 conducteurs 2,5 m, 5 m ou 10 m (3x0,5mm<sup>2</sup>)
- 4 Schéma de connexion selon DIN 43 650, modèle C

KMEB-1-230-...



- 1 Attache de câble
- 2 Joint torique 5x1,5
- 3 Câble à 3 conducteurs 2,5 m ou 5 m (3x0,5mm<sup>2</sup>)
- 4 Schéma de connexion selon DIN 43 650, modèle C

KMEB-2-...



- 1 Champ lumineux de la LED (intégré)
- 2 Etiquette
- 3 Câble à 3 conducteurs 2,5 m ou 5 m (3x0,75mm<sup>2</sup>)
- 4 Schéma de connexion selon DIN 43 650, modèle C

# Technique de raccordement électrique pour connexion individuelle

Fiche de données techniques - KMEB

FESTO

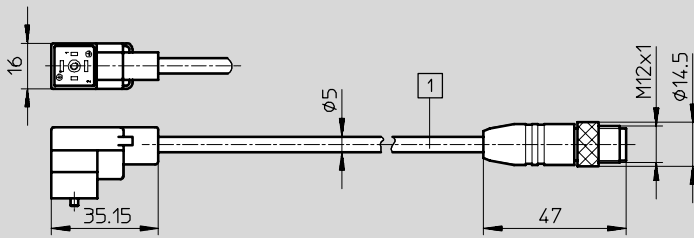
Accessoires pour terminaux de distributeurs  
Connectique électrique

5.1

## Dimensions

Téléchargement des données de CAO → [www.festo.fr/engineering](http://www.festo.fr/engineering)

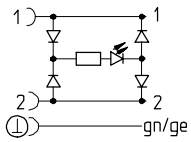
KMEB-2-24-M12-...



3 Câble à 3 conducteurs 2,5 m ou 2,5 m (3x0,5mm<sup>2</sup>)

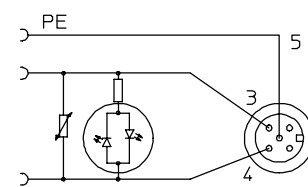
## Circuits

24 V CC

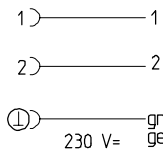


L'exécution 24 V CC est protégée contre les inversions de polarité et dispose d'un circuit de protection contre les surtensions jusqu'à 100 V, ainsi que d'un témoin de fonctionnement avec LED jaune.

KMEB-2-24-M12-...



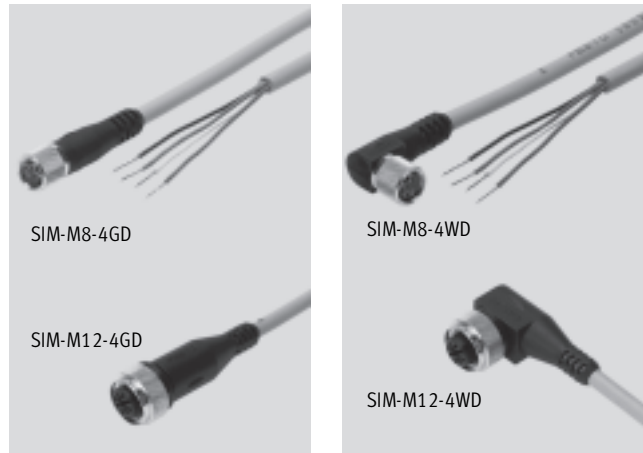
230 V CA



# Technique de raccordement électrique pour connexion individuelle

Fiche de données techniques - SIM

- Câble de connexion avec prise pour le raccordement de distributeurs individuels ou de capteurs (pilotes)
- précâblé
- Longueur de câble 2,5 m ou 5 m
- Connecteur 4 ou 5 pôles
- incompatible avec les chaînes porte-câbles



Caractéristiques techniques générales	
Type	SIM-...
Mode de fixation	Ecrou-raccord
Position de montage	indifférente
Plage de tension de service [V] CA	45
Plage de tension de service [V] CC	70
Indice de protection selon EN 60 529	IP65/IP67 (montée)
Info matériaux : boîtier	Polyuréthane
Info matériaux : contacts	Bronze nickelé/doré
Info matériaux : écrou-raccord	Laiton nickelé/chromé
Info matériaux : gaine de câble	Polyuréthane
Température ambiante [°C]	-40 ... +70
Température ambiante, pose de câbles déplacée [°C]	-5 ... +70

Références								
Vue	Connexion électrique	Charge admissible [A]	Composition du câble [mm <sup>2</sup> ]	Diamètre du câble [mm]	Poids du produit [g]	Longueur de câble [m]	Type	N° pièce
	Connecteur femelle droit à 4 pôles, M8	2,8	4x0,25	4,5	86	2,5	<b>SIM-M8-4GD-2,5-PU</b>	<b>158 960</b>
	Connecteur femelle droit à 4 pôles, M8	2,8	4x0,25	4,5	159	5	<b>SIM-M8-4GD-5-PU</b>	<b>158 961</b>
	Connecteur femelle coudé à 4 pôles, M8	2,8	4x0,25	4,5	85	2,5	<b>SIM-M8-4WD-2,5-PU</b>	<b>158 962</b>
	Connecteur femelle coudé à 4 pôles, M8	2,8	4x0,25	4,5	154	5	<b>SIM-M8-4WD-5-PU</b>	<b>158 963</b>
	Connecteur femelle droit à 4 pôles, M12	2,8	4x0,25	4,5	158	5	<b>SIM-M12-4GD-5-PU</b>	<b>164 259</b>
	Connecteur femelle coudé à 4 pôles, M12	2,8	4x0,25	4,5	162	5	<b>SIM-M12-4WD-5-PU</b>	<b>164 258</b>
	Connecteur femelle droit à 5 pôles, M12	4	5x0,25	5	96	2,5	<b>SIM-M12-5GD-2,5-PU</b>	<b>175 715</b>
	Connecteur femelle droit à 5 pôles, M12	4	5x0,25	5	191	5	<b>SIM-M12-5GD-5-PU</b>	<b>175 716</b>

# Technique de raccordement électrique pour connexion individuelle

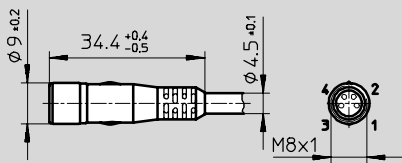
Fiche de données techniques - SIM



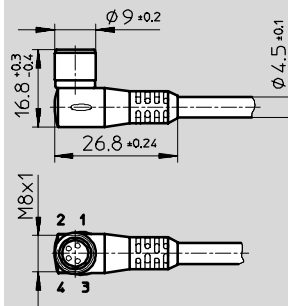
## Dimensions

Téléchargement des données de CAO → [www.festo.fr/engineering](http://www.festo.fr/engineering)

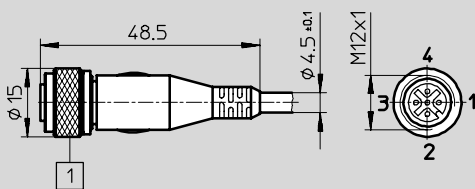
### SIM-M8-4GD



### SIM-M8-4WD

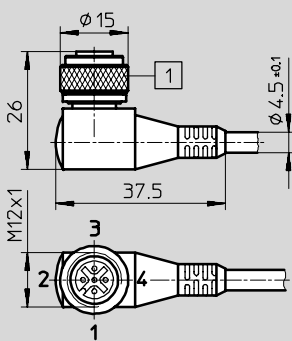


### SIM-M12-4GD



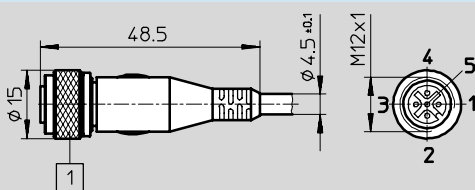
1 Ecrou-raccord M12

### SIM-M12-4WD



1 Ecrou-raccord M12

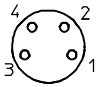
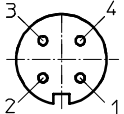
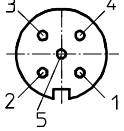
### SIM-M12-5GD



1 Ecrou-raccord M12

# Technique de raccordement électrique pour connexion individuelle

Fiche de données techniques - SIM

Câblage (vue côté connecteur femelle)		
SIM-M8, 4 pôles		
	Broche	Couleur du conducteur
	1	Marron
	2	Blanc
	3	Bleu
4	Noir	
SIM-M12, 4 pôles		
	Broche	Couleur du conducteur
	1	Marron
	2	Blanc
	3	Bleu
4	Noir	
SIM-M12, 5 pôles		
	Broche	Couleur du conducteur
	1	Marron
	2	Blanc
	3	Bleu
	4	Noir
5	Gris	



# Technique de raccordement électrique pour connexion individuelle

Fiche de données techniques – KM12-M12

FESTO

- Câble de connexion avec prise pour le raccordement de distributeurs individuels ou de capteurs (pilotes)
- monté des deux côtés
- Longueur de câble 1 m, 2,5 m ou 5 m
- Connecteur 4 pôles
- incompatible avec les chaînes porte-câbles



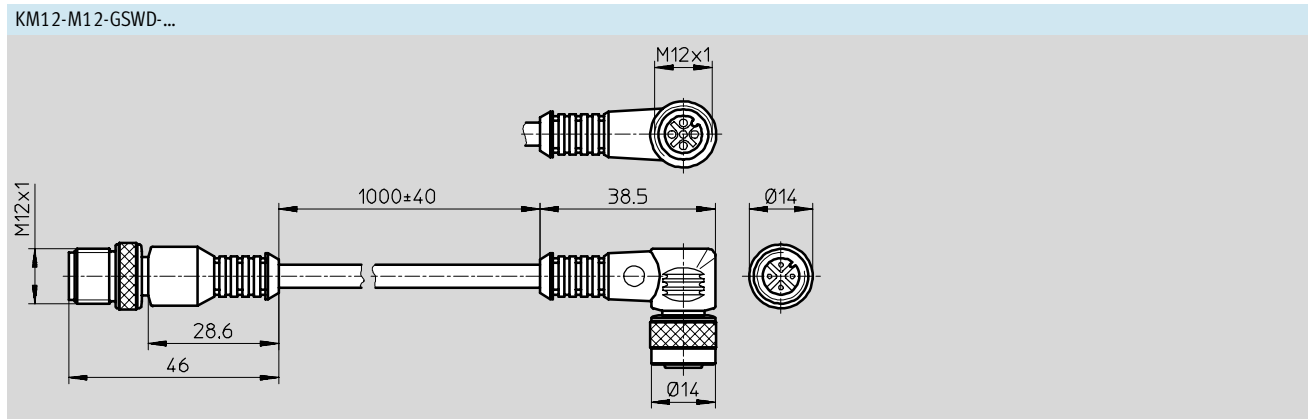
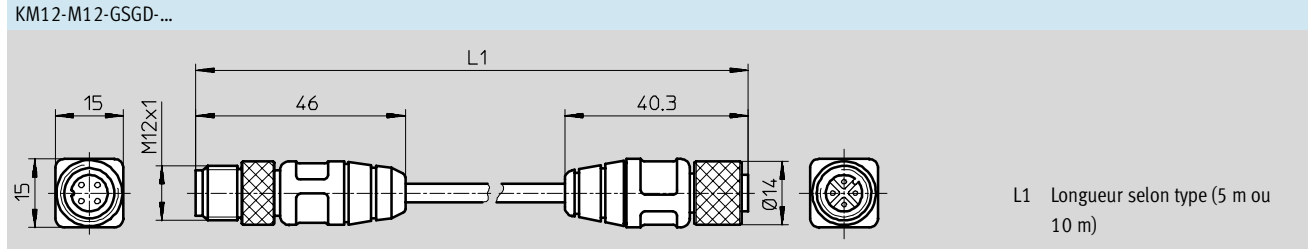
Caractéristiques techniques générales	
Type	KM12-M12-...
Mode de fixation	Ecrou-raccord/Connecteur avec filetage M12
Position de montage	indifférente
Plage de tension de service CA [V]	max. 60
Plage de tension de service CC [V]	max. 75
Indice de protection selon EN 60 529	IP67 (montée)
Info matériaux : boîtier	Polyuréthane
Info matériaux : contacts	Laiton doré
Info matériaux : écrou-raccord	Laiton nickelé
Info matériaux : gaine de câble	Polyuréthane
Température ambiante [°C]	-30 ... +70
Température ambiante, pose de câbles déplacée [°C]	-5 ... +70

Références							
Vue	Connexion électrique	Charge admissible [A]	Composition du câble [mm <sup>2</sup> ]	Poids du produit [g]	Longueur de câble [m]	Type	N° pièce
	Connecteur mâle droit à 4 pôles - connecteur femelle coudé à 4 pôles	3,8	4x0,34	66	1	<b>KM12-M12-GSWD-1-4</b>	<b>185 499</b>
	Connecteur mâle droit à 4 pôles - connecteur femelle droit à 4 pôles	3,8	4x0,25	103	2,5	<b>KM12-M12-GSGD-2,5</b>	<b>18 684</b>
	Connecteur mâle droit à 4 pôles - connecteur femelle droit à 4 pôles	2,8	4x0,25	173	5	<b>KM12-M12-GSGD-5</b>	<b>18 686</b>

# Technique de raccordement électrique pour connexion individuelle

Fiche de données techniques – KM12-M12

Dimensions Téléchargement des données de CAO → [www.festo.fr/engineering](http://www.festo.fr/engineering)



**Câblage (vue connecteur mâle/femelle)**

KM12-M12

Vue – Connecteur mâle	Circuits	Vue – Connecteur femelle
	<p>+ (24 V) 1 — marron — C1</p> <p>- (0 V) 3 — bleu — C3</p> <p>x (Signal) 4 — noir — C4</p> <p>x+1 (Signal x+1) 2 — blanc — C2</p>	

# Technique de raccordement électrique pour connexion individuelle

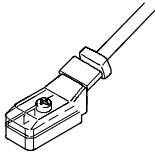
Fiche de données techniques – KMYZ-7

5.1

- Câble de connexion avec prise pour le raccordement de distributeurs individuels CPV/CPA10/14
- précâblé
- Longueur de câble 2,5 m, 5 m ou 10 m
- Connecteur 2 pôles
- avec LED et circuit de protection
- avec réduction de courant de maintien intégrée
- protégé contre une inversion de polarité
- Incompatible avec les chaînes porte-câbles



Caractéristiques techniques générales	
Type	KMYZ-7-...
Connexion électrique	Connecteur femelle coudé à 2 pôles
Mode de fixation	Vis centrale autotaraudeuse KB 18x7
Position de montage	indifférente
Plage de tension de service [V] CC	20 ... 26
Charge admissible [A]	1
Diamètre du câble [mm]	3,4
Indice de protection selon EN 60 529	IP65 (montée)
Info matériaux : boîtier	Polyamide
Info matériaux : contacts	Bronze
Info matériaux : gaine de câble	Polyuréthane
Température ambiante [°C]	-10 ... +50

Références						
Vue	Affichage de l'état	Composition du câble [mm <sup>2</sup> ]	Poids du produit [g]	Longueur de câble [m]	Type	N° pièce
	LED					
	■	2x0,25	43	2,5	KMYZ-7-24-2,5-LED-PUR	193 683
	■	2x0,25	82	5	KMYZ-7-24-5-LED-PUR	193 685
	■	2x0,25	155	10	KMYZ-7-24-10-LED-PUR	196 070

# Technique de raccordement électrique pour connexion individuelle

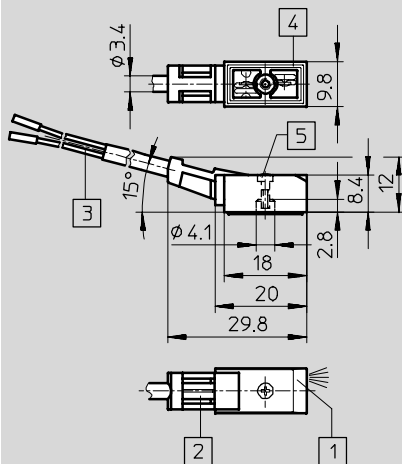
FESTO

Fiche de données techniques – KMYZ-7

## Dimensions

Téléchargement des données de CAO → [www.festo.fr/engineering](http://www.festo.fr/engineering)

KMYZ-7-...



- 1 Champ lumineux de la LED
- 2 Emplacement d'étiquette
- 3 Câble à 2 conducteurs 2,5 m, 5 m ou 10 m (2x0,25 mm<sup>2</sup>)
- 4 Schéma de connexion pour MZC
- 5 Vis de fixation

# Technique de raccordement électrique pour connexion individuelle

Fiche de données techniques – KRP



## 5.1

- Câble de connexion avec prise pour le raccordement de plaques à relais (terminal de distributeurs CPV10 et CPV14)
- précâblé
- Longueurs de câble 2,5 m et 5 m
- Connecteur 2 pôles
- Incompatible avec les chaînes porte-câbles



Caractéristiques techniques générales	
Type	KRP-...
Connexion électrique	Connecteur femelle coudé à 2 pôles
Mode de fixation	Vis centrale autotaraudeuse KB 18x9
Position de montage	indifférente
Plage de tension de service [V] CC	20 ... 26
Charge admissible [A]	1
Diamètre du câble [mm]	3,5
Indice de protection selon EN 60 529	IP65 (montée)
Info matériaux : boîtier	Polyuréthane
Info matériaux : contacts	Bronze
Info matériaux : gaine de câble	Chlorure de polyvinyle
Température ambiante [°C]	-10 ... +50

Références					
Vue	Composition du câble [mm <sup>2</sup> ]	Poids du produit [g]	Longueur de câble [m]	Type	N° pièce
	2x0,25	49	2,5	<b>KRP-1-24-2,5</b>	<b>165 612</b>
	2x0,25	94	5	<b>KRP-1-24-5</b>	<b>165 613</b>

# Technique de raccordement électrique pour connexion individuelle

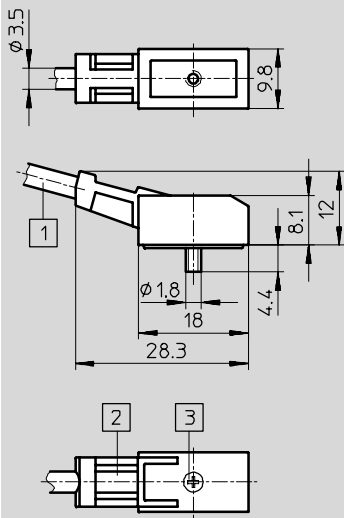
Fiche de données techniques – KRP

FESTO

## Dimensions

Téléchargement des données de CAO → [www.festo.fr/engineering](http://www.festo.fr/engineering)

KRP-...



- 1 Câble à 2 conducteurs 2,5 m, 5 m (2x0,25 mm<sup>2</sup>)
- 2 Emplacement d'étiquette
- 3 Vis de fixation

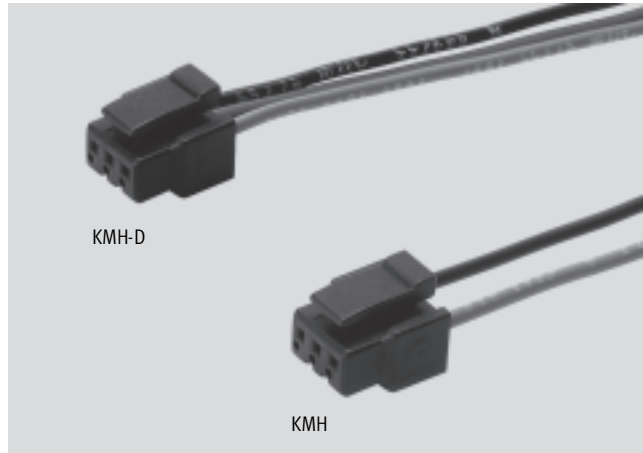
# Technique de raccordement électrique pour connexion individuelle

Fiche de données techniques – KMH



## 5.1

- Câble de connexion avec prise pour le raccordement horizontal de distributeurs individuels (type CPA-SC1)
- précâblé
- Longueur de câble 0,5 m, 1 m, 2,5 m ou 5 m
- Connecteur 3 pôles
- Incompatible avec les chaînes porte-câbles



Caractéristiques techniques générales	
Type	KMH-...
Connexion électrique	Connecteur femelle à 3 pôles
Mode de fixation	Clip
Position de montage	indifférente
Tension de service [V]	60
Charge admissible [A]	3
Diamètre du câble [mm]	1,3
Indice de protection selon EN 60 529	IP40
Info matériaux : boîtier	Polycétal
Info matériaux : contacts	Bronze étamé
Info matériaux : gaine de câble	Chlorure de polyvinyle
Température ambiante [°C]	-40 ... +105

Références					
Vue	Composition du câble [mm <sup>2</sup> ]	Poids du produit [g]	Longueur de câble (L1) [m]	Type	N° pièce
	2x0,14	4	0,5	KMH-0,5	197 263
	2x0,14	7	1	KMH-1	197 264
	2x0,14	17	2,5	KMH-2,5	527 400
	2x0,14	31	5	KMH-5	527 401
	3x0,14	6	0,5	KMH-D-0,5	527 396
	3x0,14	11	1	KMH-D-1	527 397
	3x0,14	24	2,5	KMH-D-2,5	527 398
	3x0,14	46	5	KMH-D-5	527 399

# Technique de raccordement électrique pour connexion individuelle

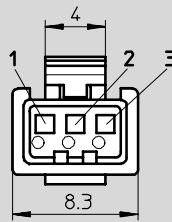
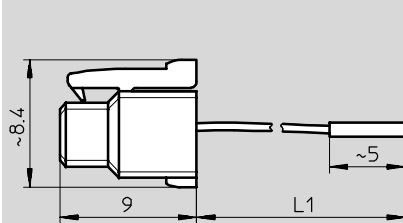
FESTO

Fiche de données techniques – KMH

## Dimensions

Téléchargement des données de CAO → [www.festo.fr/engineering](http://www.festo.fr/engineering)

Type KMH...



- 1 Broche 1, couleur du conducteur noir
- 2 Broche 2, couleur du conducteur bleu
- 3 Broche 3, couleur du conducteur rouge
- L1 Longueur selon type (0,5 m, 1 m, 2,5 m ou 5 m)

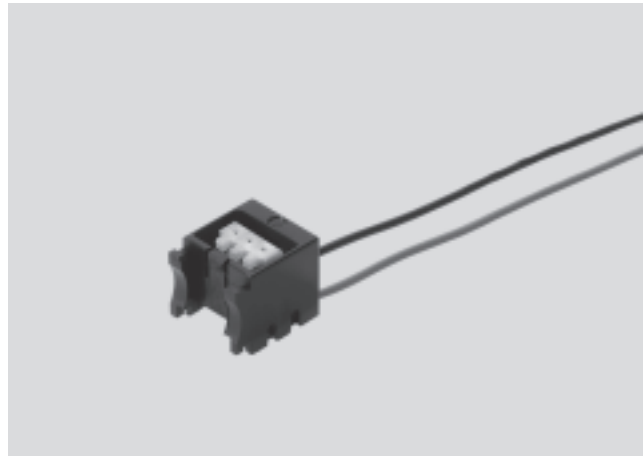


# Technique de raccordement électrique pour connexion individuelle

Fiche de données techniques - MHAP-PI

5.1

- Câble de connexion avec prise pour le raccordement de distributeurs individuels (type CPA-SC1, Plug-In)
- précâblé
- Longueur de câble 0,5 m ou 1 m
- Connecteur 3 pôles
- Incompatible avec les chaînes porte-câbles



Caractéristiques techniques générales	
Type	MHAP-PI-...
Connexion électrique	Connecteur femelle à 3 pôles
Mode de fixation	Clip
Position de montage	indifférente
Tension de service [V]	60
Charge admissible [A]	3
Diamètre du câble [mm]	1
Indice de protection selon EN 60 529	IP40
Info matériaux : boîtier	Polyamide
Info matériaux : contacts	Cuivre étamé
Température ambiante [°C]	-20 ... +80
Température de stockage [°C]	-20 ... +50

Références					
Vue	Composition du câble [mm <sup>2</sup> ]	Poids du produit [g]	Longueur de câble (L1) [m]	Type	N° pièce
	3x0,14	5	0,5	MHAP-PI-D-0,5	529 116
	3x0,14	8	1	MHAP-PI-D-1	527 395
	2x0,14	4	0,5	MHAP-PI	197 260
	2x0,14	6	1	MHAP-PI-1	532 182

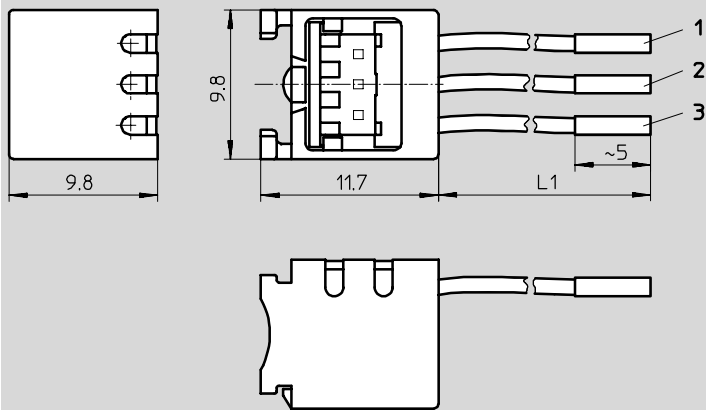
# Technique de raccordement électrique pour connexion individuelle

Fiche de données techniques - MHAP-PI

## Dimensions

Téléchargement des données de CAO → [www.festo.fr/engineering](http://www.festo.fr/engineering)

Type MHAP-PI-...



- 1 Broche 1, couleur du conducteur noir
- 2 Broche 2, couleur du conducteur bleu
- 3 Broche 3, couleur du conducteur rouge
- L1 Longueur selon type (0,5 m ou 1 m)