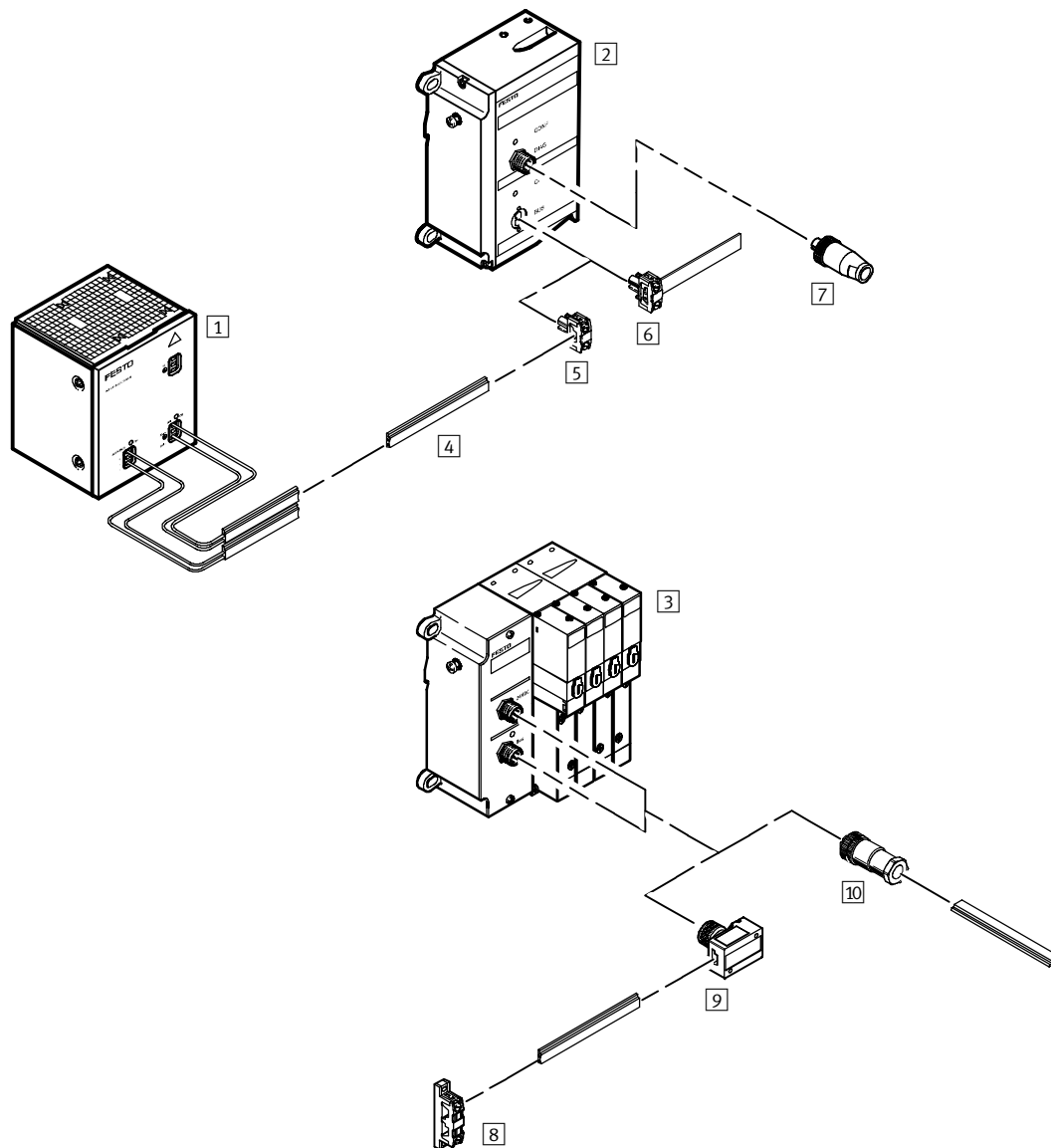


Technique de raccordement électrique pour AS-Interface

Périphérie

FESTO

Composants AS-Interface pour commutation de bus et alimentation électrique



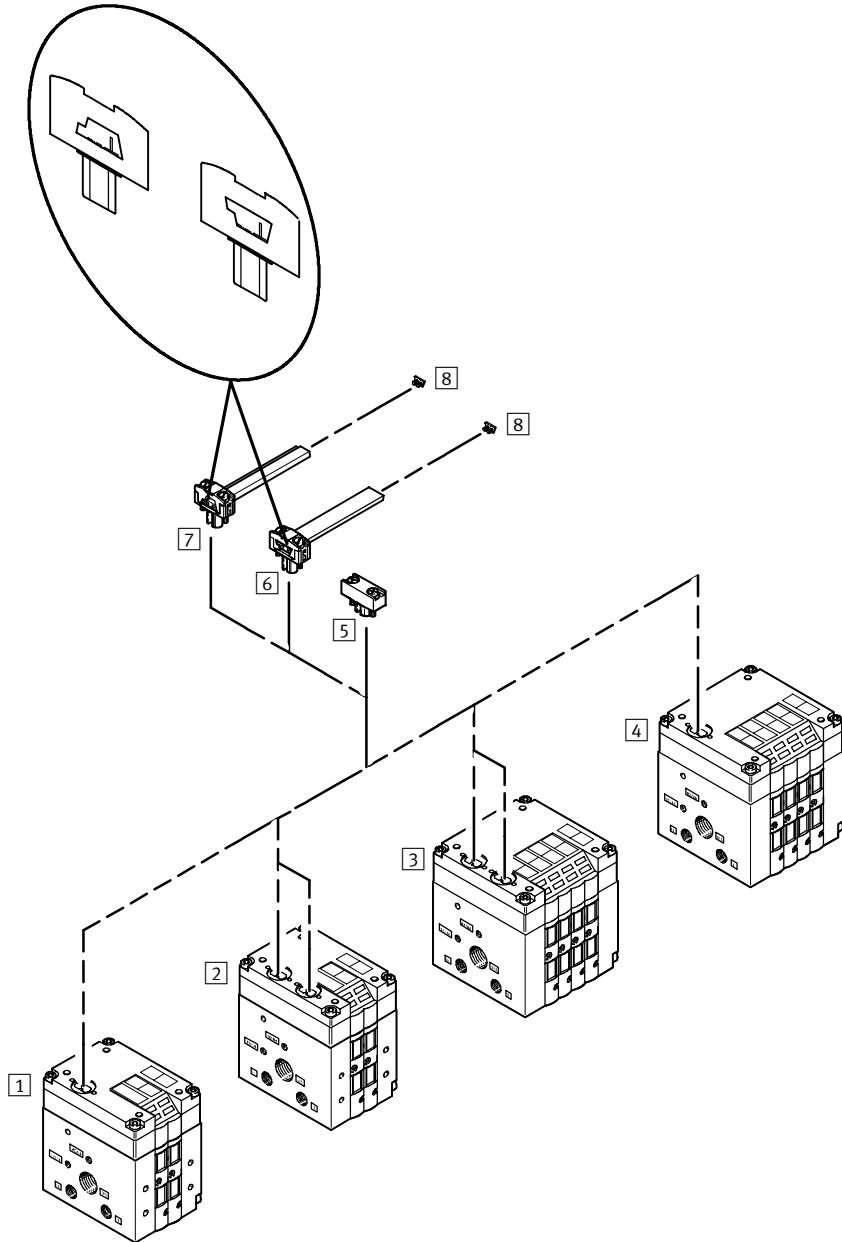
Accessoires		Description sommaire	→ Page
1	ASI-CNT-115/230VAC-B	Bloc d'alimentation combiné pour réseau	
2	VIASI-03-M	Coupleur maître AS-Interface	
3	AS1	AS-Interface pour 4 pilotes	
4	KASI-1,5-Y-100	Câble plat pour composants AS-Interface	4 / 5.1-184
5	ASI-SD-FK	Connecteur femelle pour câble plat	4 / 5.1-175
6	ASI-SD-FK-180	Connecteur femelle pour câble plat, profil inversé	4 / 5.1-175
7	ASI-SS-CONFIG	Connecteur de configuration pour Maître AS-Interface Type 03	4 / 5.1-183
8	ASI-KVT-FK-S	Dérivation pour câble plat symétrique	4 / 5.1-177
9	ASI-SD-FK-M12	Connecteur femelle M12x1	4 / 5.1-173
10	ASI-SD-PG-M12	Connecteur femelle M12x1, Pg13,5	4 / 5.1-173

Technique de raccordement électrique pour AS-Interface

Périphérie

FESTO

Terminal de distributeurs type 10 CPV avec connexion AS-Interface sans entrées

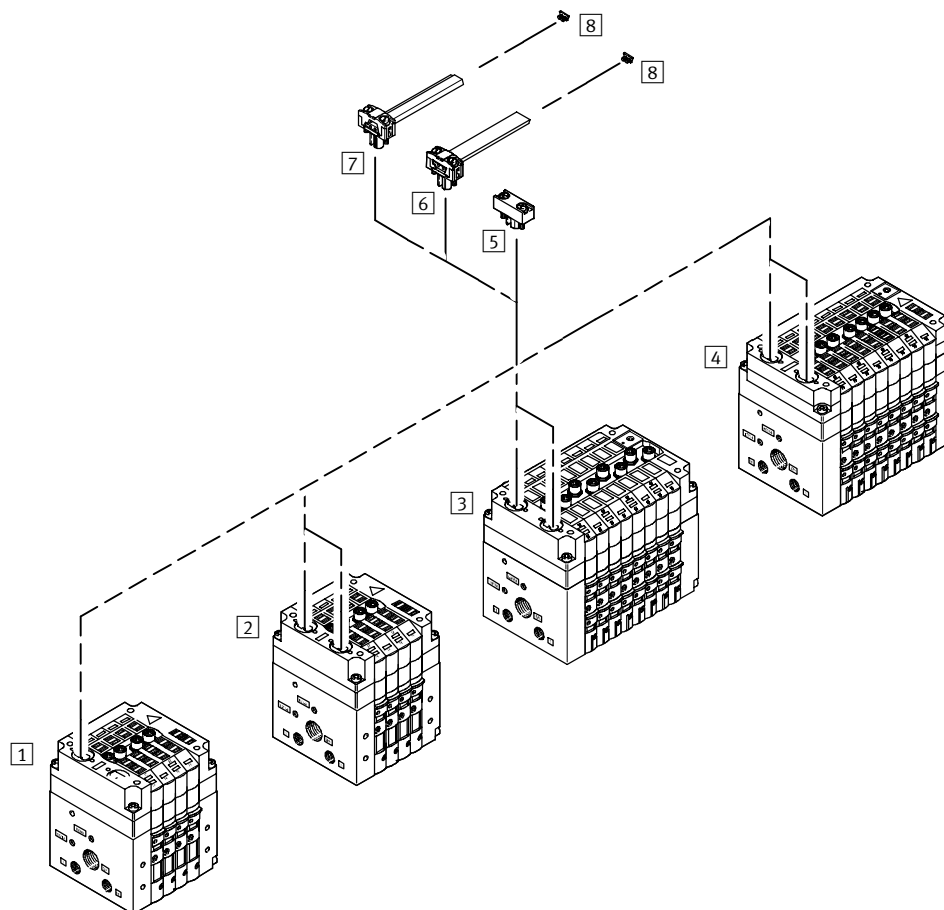


Accessoires		Description sommaire	→ Page
1	CPV...	Terminal de distributeurs type 10 Compact Performance avec connexion AS-Interface	
2	CPV...	Terminal de distributeurs type 10 Compact Performance avec connexion AS-Interface, alimentation supplémentaire	
3	CPV...	Terminal de distributeurs type 10 Compact Performance avec connexion AS-Interface, alimentation supplémentaire	
4	CPV...	Terminal de distributeurs type 10 Compact Performance avec connexion AS-Interface	
5	AS-SD-FK-BL	Bouchon pour câble plat	4 / 5.1-175
6	ASI-SD-FK-180	Connecteur femelle pour câble plat, profil inversé	4 / 5.1-175
7	ASI-SD-FK	Connecteur femelle pour câble plat	4 / 5.1-175
8	ASI-KK-FK	Capuchon de câble plat	4 / 5.1-184

Technique de raccordement électrique pour AS-Interface

Périphérie

Terminal de distributeurs type 10 CPV avec connexion AS-Interface et avec entrées

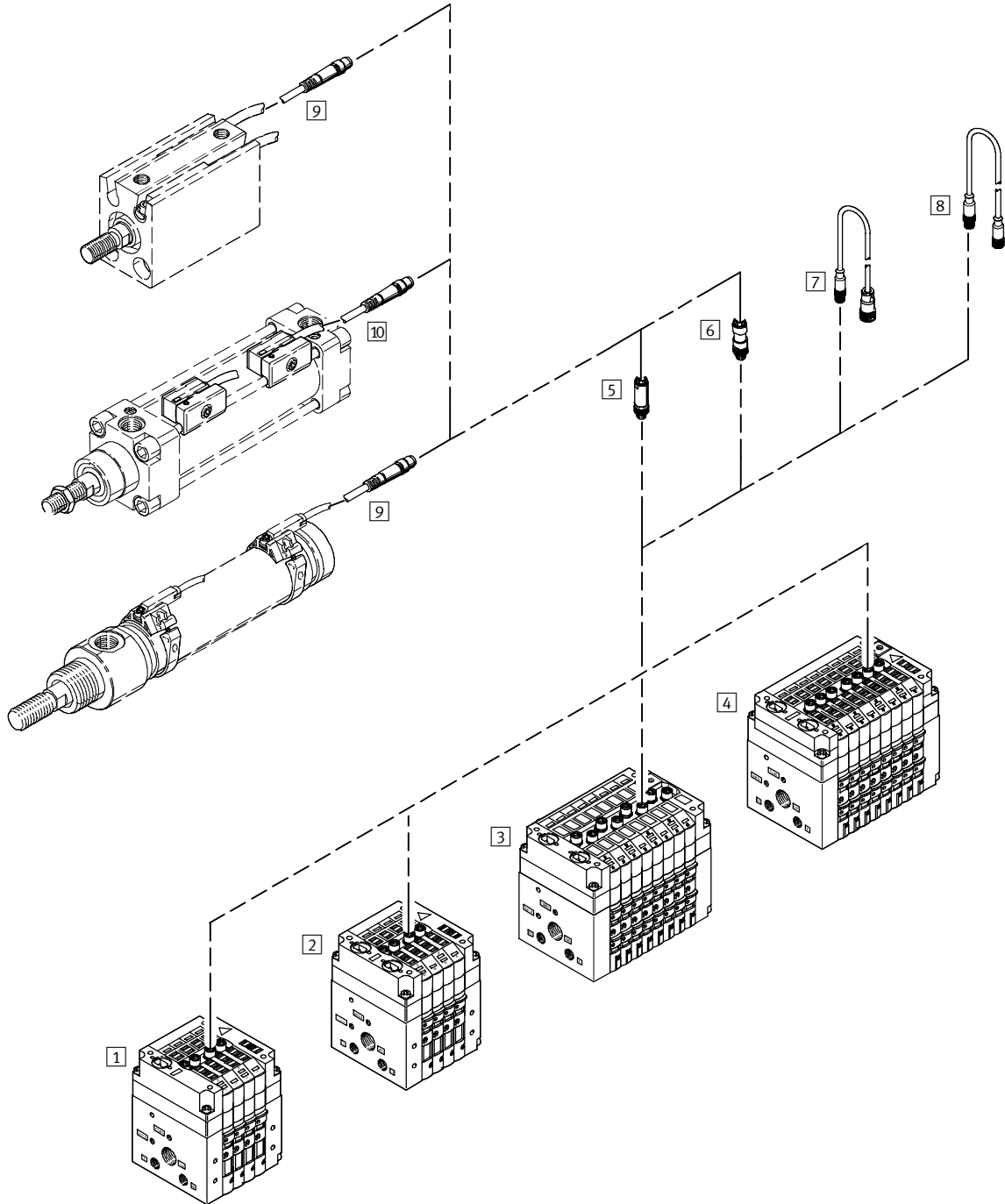


Accessoires		Description sommaire	→ Page
1	CPV...	Terminal de distributeurs type 10 Compact Performance avec connexion AS-Interface et avec entrées	
2	CPV...	Terminal de distributeurs type 10 Compact Performance avec connexion AS-Interface, alimentation supplémentaire et entrées	
3	CPV...	Terminal de distributeurs type 10 Compact Performance avec connexion AS-Interface, alimentation supplémentaire et entrées	
4	CPV...	Terminal de distributeurs type 10 Compact Performance avec connexion AS-Interface et avec entrées	
5	AS-SD-FK-BL	Bouchon pour câble plat	4 / 5.1-175
6	ASI-SD-FK-180	Connecteur femelle pour câble plat, profil inversé	4 / 5.1-175
7	ASI-SD-FK	Connecteur femelle pour câble plat	4 / 5.1-175
8	ASI-KK-FK	Capuchon de câble plat	4 / 5.1-184

Technique de raccordement électrique pour AS-Interface

Périphérie

Terminal de distributeurs type 10 CPV avec connexion AS-Interface avec entrées, variantes de câble de connexion et de connecteur mâle



Accessoires pour terminaux de distributeurs
Connectique électrique

5.1

Technique de raccordement électrique pour AS-Interface

Périphérie

FESTO

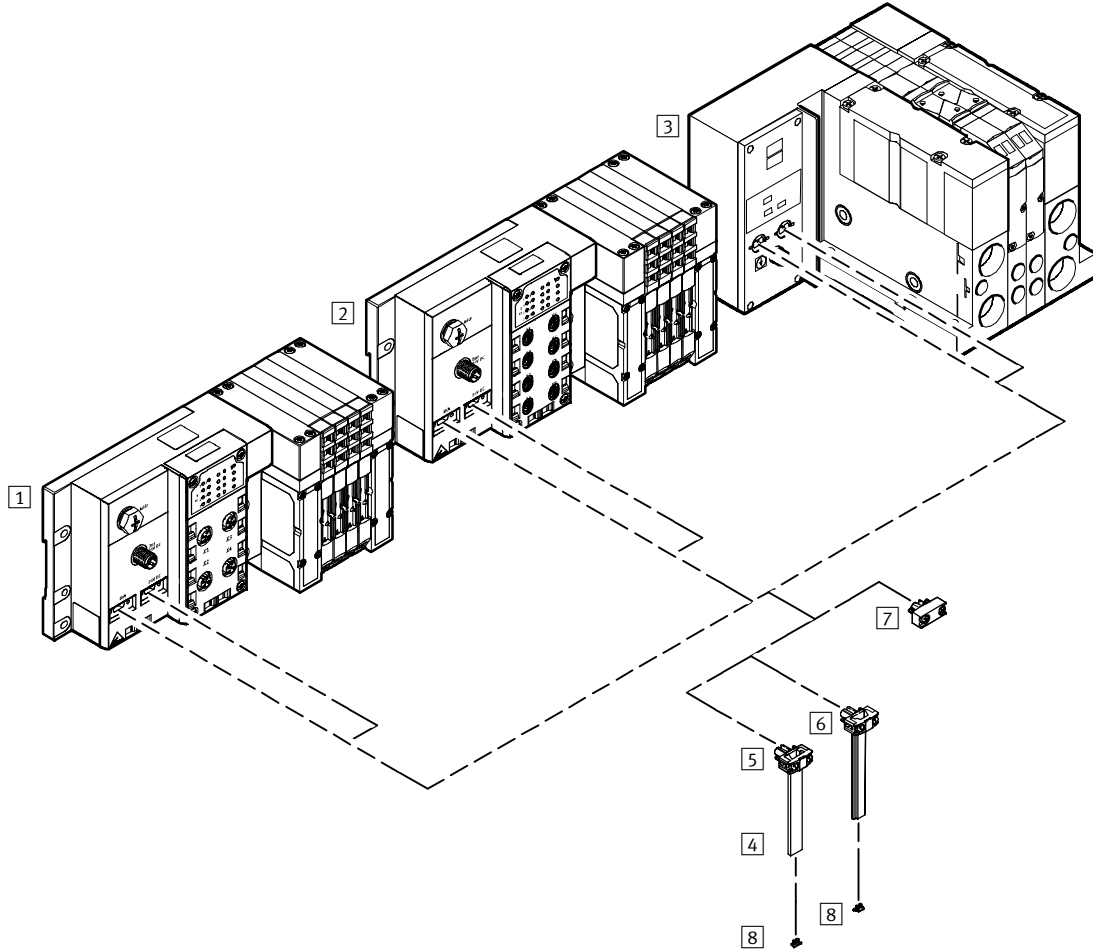
Accessoires			
	Description sommaire	→ Page	
1	CPV...	Terminal de distributeurs type 10 Compact Performance avec connexion AS-Interface et avec entrées	
2	CPV...	Terminal de distributeurs type 10 Compact Performance avec connexion AS-Interface, alimentation supplémentaire et entrées (au choix pour fonctionnement A/B)	
3	CPV...	Terminal de distributeurs type 10 Compact Performance avec connexion AS-Interface, alimentation supplémentaire et entrées	
4	CPV...	Terminal de distributeurs type 10 Compact Performance avec connexion AS-Interface	
5	SEA-3GS-M8-S	Fiche mâle de capteur droite pour entrées/sorties, M8, à visser	4 / 5.1-146
6	SEA-GS-M8	Fiche mâle de capteur droite pour entrées/sorties, M8, à souder	4 / 5.1-146
7	KM8-M12-GSGD-...	Câble de connexion, connecteur mâle droit M8, connecteur femelle droit M12, 4 pôles	4 / 5.1-136
8	KM8-M8-GSGD-...	Câble de connexion, connecteur mâle droit M8, connecteur femelle droit M8, 3 pôles	4 / 5.1-136
9	SMEO-...	Capteur de proximité électrique	www.festo.fr
10	SMT-10	Capteur de proximité électrique	www.festo.fr

Technique de raccordement électrique pour AS-Interface

Périphérie

FESTO

Terminal de distributeurs type 12 CPA avec commutation de bus et alimentation électrique



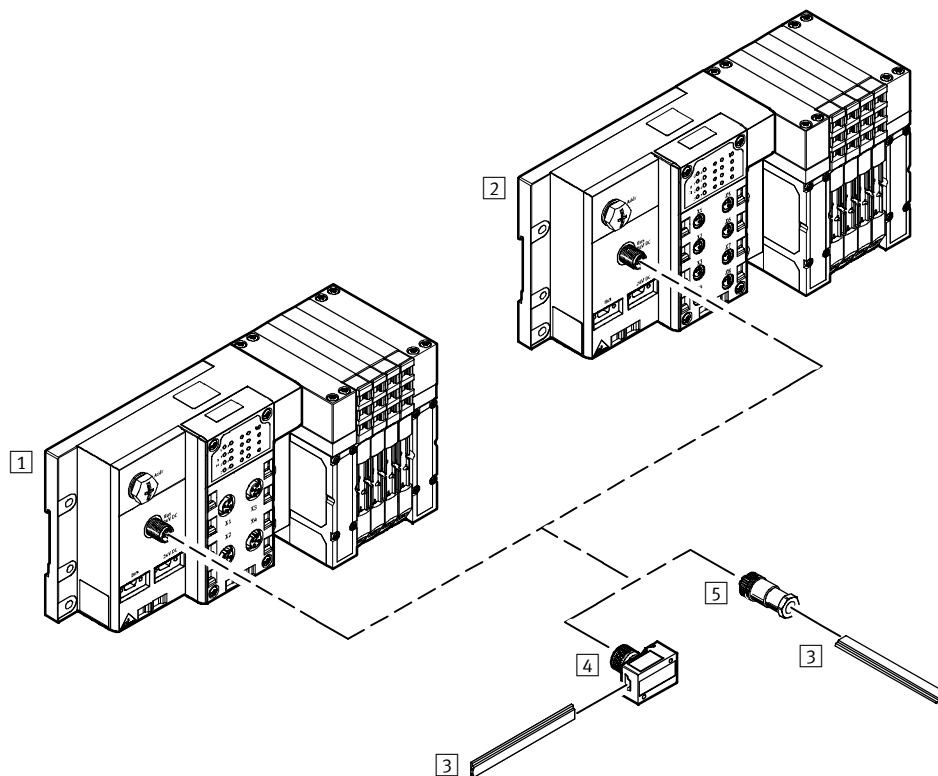
Accessoires			
	Description sommaire	→ Page	
1	CPA...	Terminal de distributeurs type 12 Compact Performance avec connexion AS-Interface et avec entrées	
2	CPA...	Terminal de distributeurs type 12 Compact Performance avec connexion AS-Interface, alimentation supplémentaire, sans entrées	
3	CPA...	Terminal de distributeurs type 12 Compact Performance avec connexion AS-Interface, alimentation supplémentaire et entrées	
4	KASI-1,5-Y-100	Câble plat pour composants AS-Interface	4 / 5.1-184
5	ASI-SD-FK-180	Connecteur femelle pour câble plat, profil inversé	4 / 5.1-175
6	ASI-SD-FK	Connecteur femelle pour câble plat	4 / 5.1-175
7	AS-SD-FK-BL	Bouchon pour câble plat	4 / 5.1-175
8	ASI-KK-FK	Capuchon de câble plat	4 / 5.1-184

Technique de raccordement électrique pour AS-Interface

Périphérie

FESTO

Terminal de distributeurs type 12 CPA avec commutation de bus, alimentation électrique et connecteur de diagnostic et d'adressage

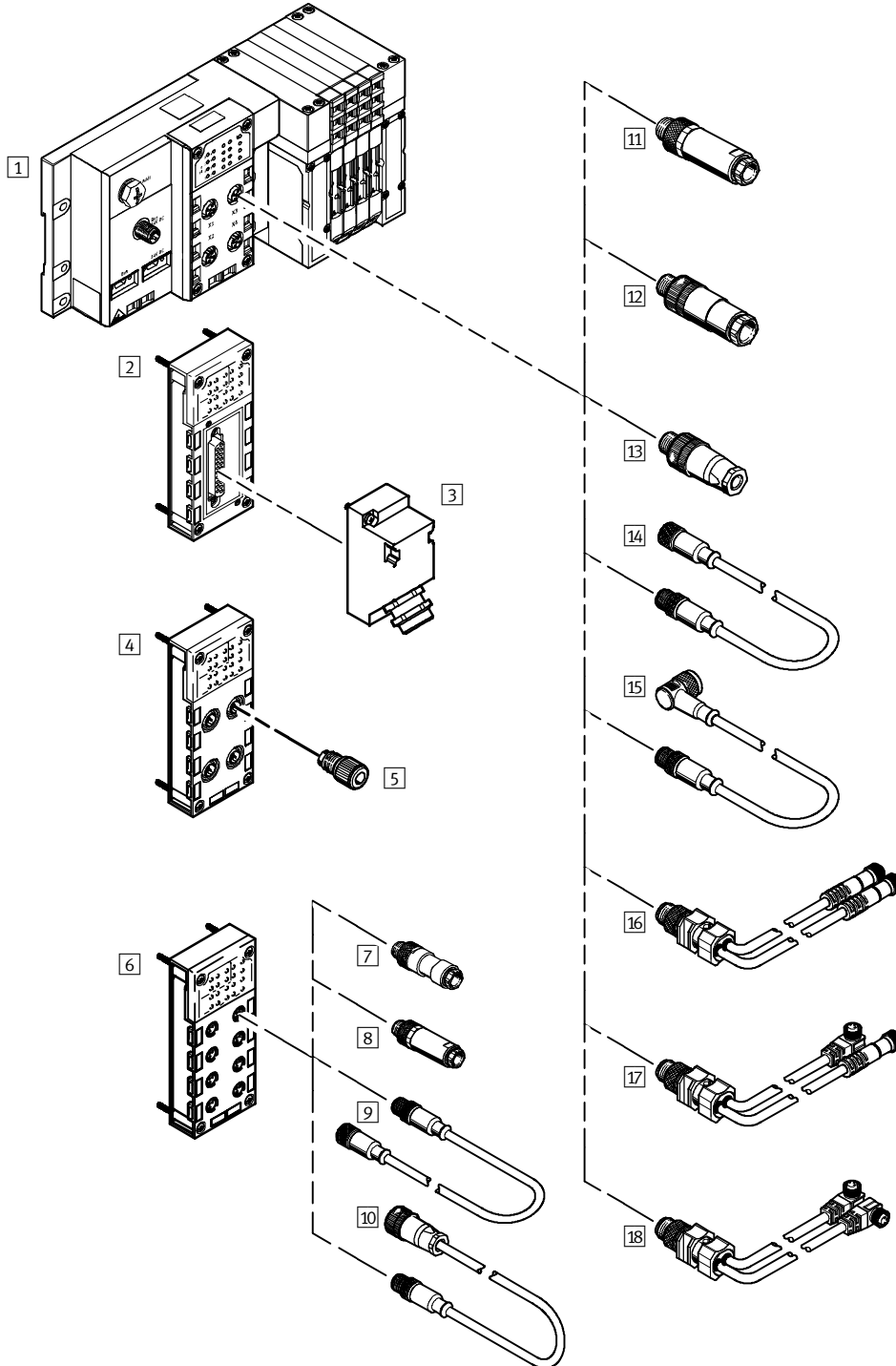


Accessoires			
	Description sommaire	→ Page	
1	CPA...	Terminal de distributeurs type 12 Compact Performance avec connexion AS-Interface et avec entrées	
2	CPA...	Terminal de distributeurs type 12 Compact Performance avec connexion AS-Interface et avec entrées	
3	KASI-1,5-Y-100	Câble plat pour composants AS-Interface	4 / 5.1-184
4	ASI-SD-PG-M12	Connecteur femelle M12x1, Pg13,5	4 / 5.1-173
5	ASI-SD-FK-M12	Connecteur femelle M12x1	4 / 5.1-173

Technique de raccordement électrique pour AS-Interface

Périphérie

Terminal de distributeurs type 12 CPA avec variantes de connexion (connecteur mâle, connecteur femelle et câble)



Accessoires pour terminaux de distributeurs
Connectique électrique

5.1

Technique de raccordement électrique pour AS-Interface

Périphérie

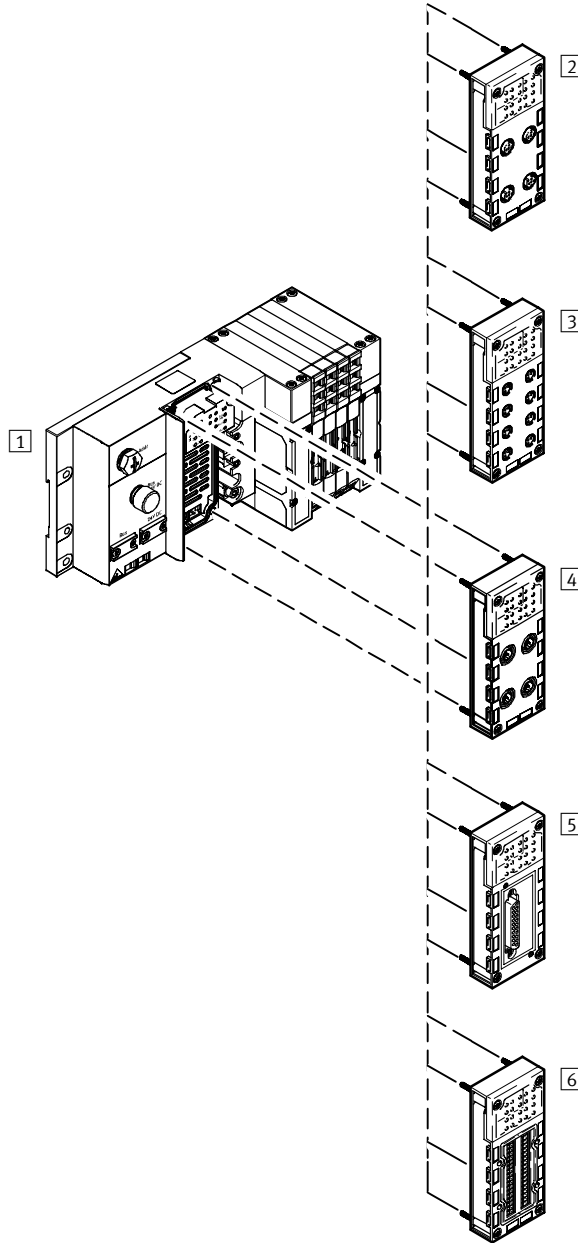
FESTO

Accessoires			
	Description sommaire	→ Page	
1	CPA...	Terminal de distributeur type 12 CPA...-ASI avec 8 entrées M12	
2	CPX-AB-1-SUB-BU-25POL	Bloc de raccordement terminal CPX, bornier, IP20	Info 210 Terminal électrique modulaire CPX
3	SD-SUB-D-ST25	Connecteur Sub-D, à 25 pôles	4 / 5.1-144
4	CPX-AB-4-HAR-4POL	Bloc de raccordement terminal CPX, Harax	Info 210 Terminal électrique modulaire CPX
5	SEA-GS-HAR-4POL	Fiche mâle de capteur pour entrées/sorties, Harax, 4 pôles	4 / 5.1-154
6	CPX-AB-8-M8-3POL	Bloc de raccordement terminal CPX	Info 210 Terminal électrique modulaire CPX
7	SEA-GS-M8	Fiche mâle de capteur droite pour entrées/sorties, M8, à souder	4 / 5.1-146
8	SEA-3GS-M8-S	Fiche mâle de capteur droite pour entrées/sorties, M8, à visser	4 / 5.1-146
9	KM8-M8-GSGD-...	Câble de connexion, connecteur mâle droit M8, connecteur femelle droit M8, 3 pôles	4 / 5.1-136
10	KM8-M12-GSGD-...	Câble de connexion, connecteur mâle droit M8, connecteur femelle droit M12, 4 pôles	4 / 5.1-136
11	SEA-GS-7	Fiche mâle de capteur droite pour entrées/sorties, 4 pôles	4 / 5.1-148
	SEA-4GS-7-2,5	Fiche mâle de capteur droite pour entrées/sorties, 4 pôles	4 / 5.1-150
	SEA-GS-9	Fiche mâle de capteur droite pour entrées/sorties, 4 pôles	4 / 5.1-148
12	SEA-GS-11-DUO	Connecteur mâle DUO pour entrées/sorties, droit, 4 pôles, pour 2 câbles	4 / 5.1-148
	SEA-5GS-11-DUO	Connecteur mâle DUO pour entrées/sorties, droit, 5 pôles, pour 2 câbles	4 / 5.1-150
13	SEA-M12-5GS-PG7	Fiche mâle de capteur M12 droite pour entrées/sorties, Pg7, 5 pôles	4 / 5.1-152
14	KM12-M12-GSGD-...	Prolongateur, connecteur mâle droit, connecteur femelle droit 4 pôles	4 / 5.1-24
15	KM12-M12-GSWD-1-4	Prolongateur, connecteur mâle droit, connecteur femelle coudé 4 pôles	4 / 5.1-24
16	KM12-DUO-M8-GDGD	Câble DUO, connecteurs femelles droits	4 / 5.1-140
17	KM12-DUO-M8-GDWD	Câble DUO, connecteur femelle droit/coudé	4 / 5.1-140
18	KM12-DUO-M8-WDWD	Câble DUO, connecteurs femelles coudés	4 / 5.1-140

Technique de raccordement électrique pour AS-Interface

Périphérie

Terminal de distributeurs type 12 CPA avec variantes de connexion pour entrées électriques



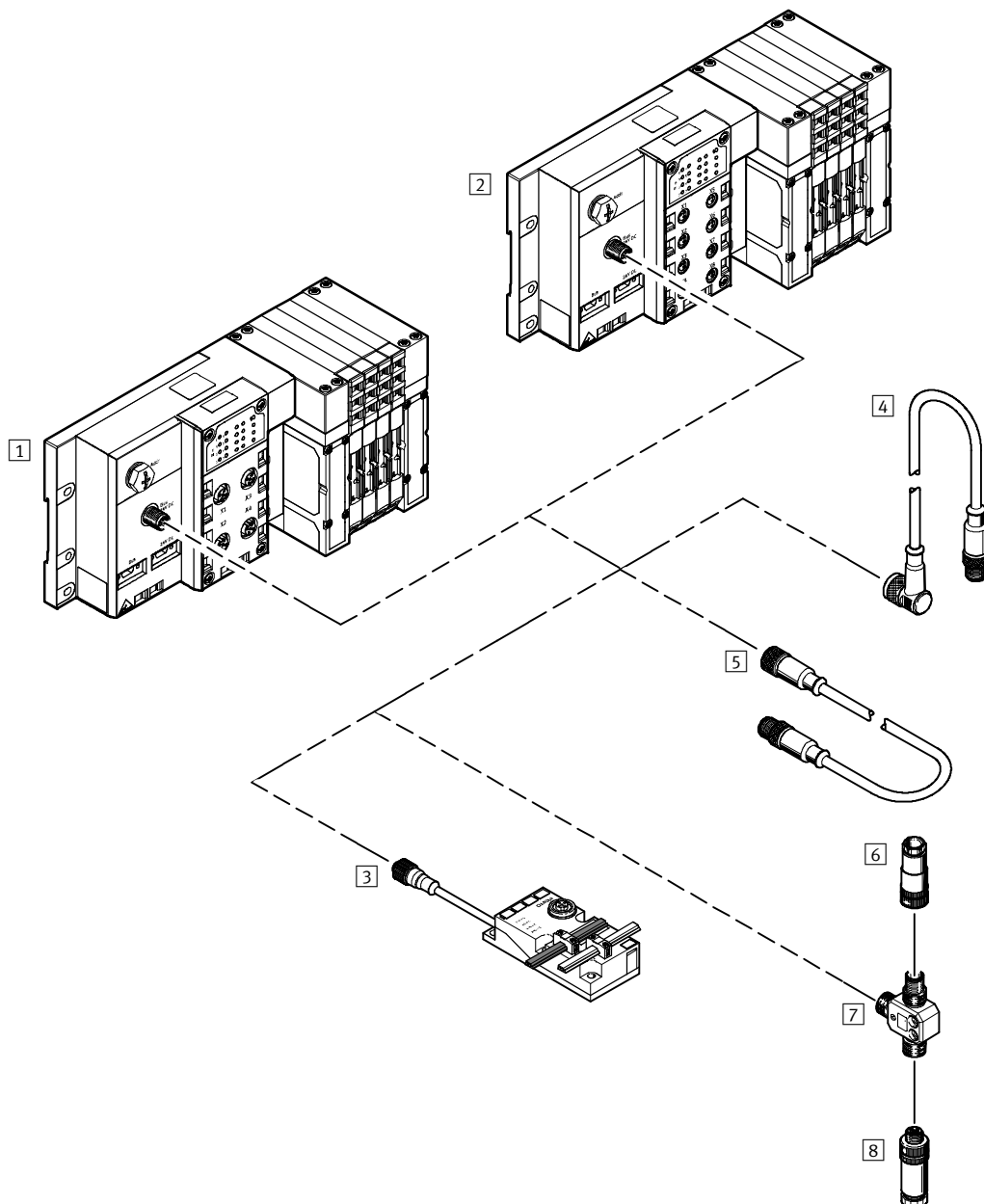
Accessoires		→ Page
	Description sommaire	
1	CPA...	Terminal de distributeurs type 12 Compact Performance avec connexion AS-Interface et avec entrées
2	CPX-AB-4-M12x2-5POL	Bloc de raccordement terminal CPX, M12, 5 pôles
3	CPX-AB-8-M8x2-3POL	Bloc de raccordement terminal CPX, M8, 3 pôles
4	CPX-AB-4-HAR-POL	Bloc de raccordement terminal CPX, Harax
5	CPX-AB-4-8-...	Bloc de raccordement terminal CPX, Sub-D, 25 pôles, IP65
6	CPX-AB-1-SUB-BU-25POL	Bloc de raccordement terminal CPX, bornier, IP20

Technique de raccordement électrique pour AS-Interface

Périphérie

FESTO

Terminal de distributeurs type 12 CPA avec répartiteur AS-Interface

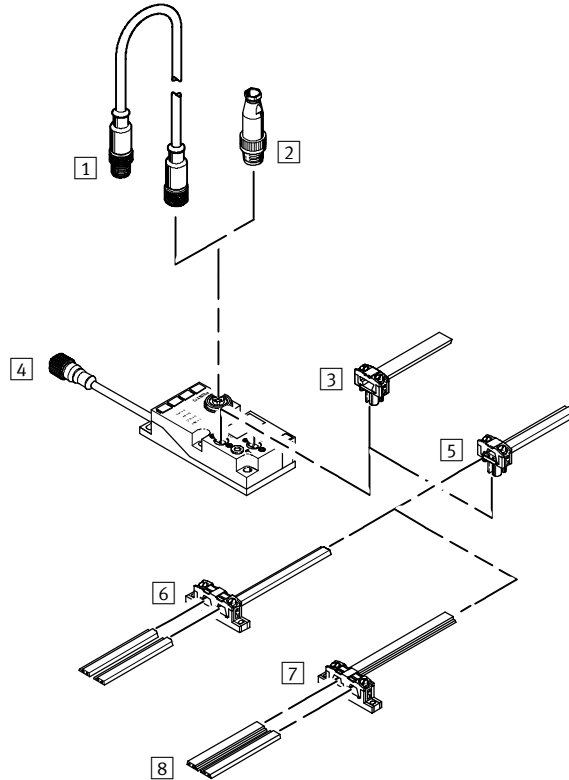


Accessoires		→ Page
	Description sommaire	
1	CPA... Terminal de distributeurs type 12 Compact Performance avec connexion AS-Interface, alimentation supplémentaire et entrées	
2	CPA... Terminal de distributeurs type 12 Compact Performance avec connexion AS-Interface, alimentation supplémentaire et entrées	
3	ASI-KVT-FKx2-M12 Dérivation pour câble plat, connecteurs femelles M12	4 / 5.1-179
4	KM12-M12-GSWD-1-4 Prolongateur, connecteur mâle droit, connecteur femelle coudé 4 pôles	2 / 7.3-37
5	KM12-M12-GSGD-... Prolongateur, connecteur mâle droit, connecteur femelle droit 4 pôles	4 / 5.1-24
6	FBS-M12-5GS-PG9 Connecteur mâle pour adaptateur en T	4 / 5.1-86
7	FB-TA-M12-5POL Adaptateur en T	4 / 5.1-96
8	FBSD-GD-9-5POL Connecteur femelle droit avec borne à vis	4 / 5.1-86

Technique de raccordement électrique pour AS-Interface

Périphérie

Composants et répartiteur AS-Interface



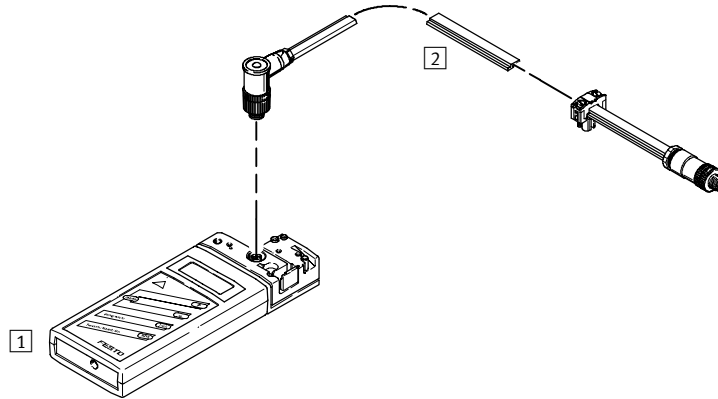
Accessoires		Description sommaire	→ Page
1	KM12-M12-GSGD-...	Prolongateur, connecteur mâle droit, connecteur femelle droit 4 pôles	4 / 5.1-24
2	SEA-M12-5GS-PG7	Fiche mâle de capteur M12 droite pour entrées/sorties, Pg7, 5 pôles	4 / 5.1-152
3	ASI-SD-FK-180	Connecteur femelle pour câble plat, profil inversé	4 / 5.1-175
4	ASI-KVT-FKx2-M12	Dérivation pour câble plat, connecteurs femelles M12	4 / 5.1-179
5	ASI-SD-FK	Connecteur femelle pour câble plat	4 / 5.1-175
6	ASI-KVT-FK	Dérivation pour câble plat	4 / 5.1-177
7	ASI-KVT-FK-S	Dérivation pour câble plat, symétrique	4 / 5.1-177
8	KASI-1,5-Y-100	Câble plat pour composants AS-Interface	4 / 5.1-184

Technique de raccordement électrique pour AS-Interface

Périphérie

FESTO

Composants AS-Interface avec accessoires



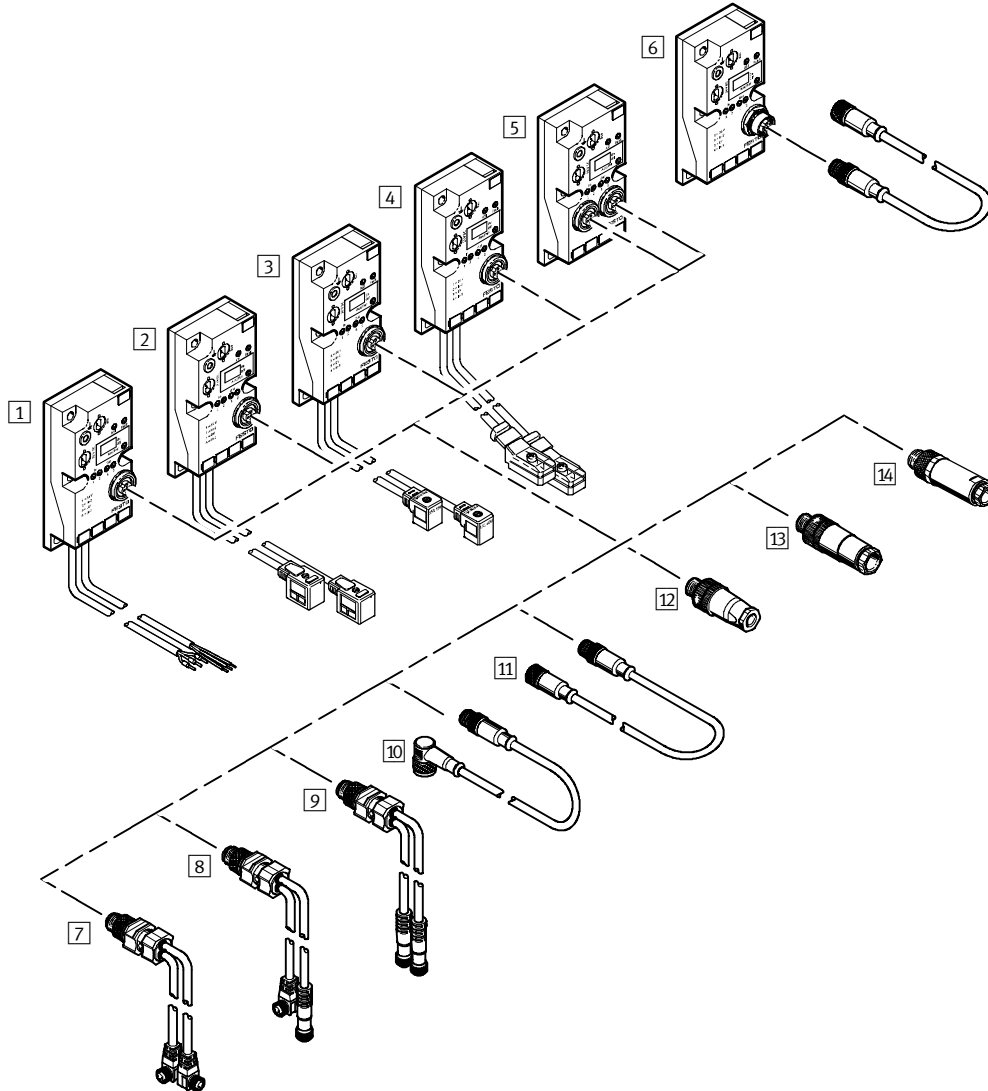
Accessoires		Description sommaire	→ Page
1	ASI-PRG-ADR	Console d'adressage pour participant AS-Interface	
2	KASI-ADR	Câble pour appareil d'adressage	4 / 5.1-181

Technique de raccordement électrique pour AS-Interface

Périphérie

FESTO

Composants AS-Interface, coupleur de distribution ASI-EVA, commutation de bus, alimentation électrique et variantes de câbles et de connecteurs



Accessoires pour terminaux de distributeurs
Connectique électrique

5.1

Technique de raccordement électrique pour AS-Interface

Périphérie

FESTO

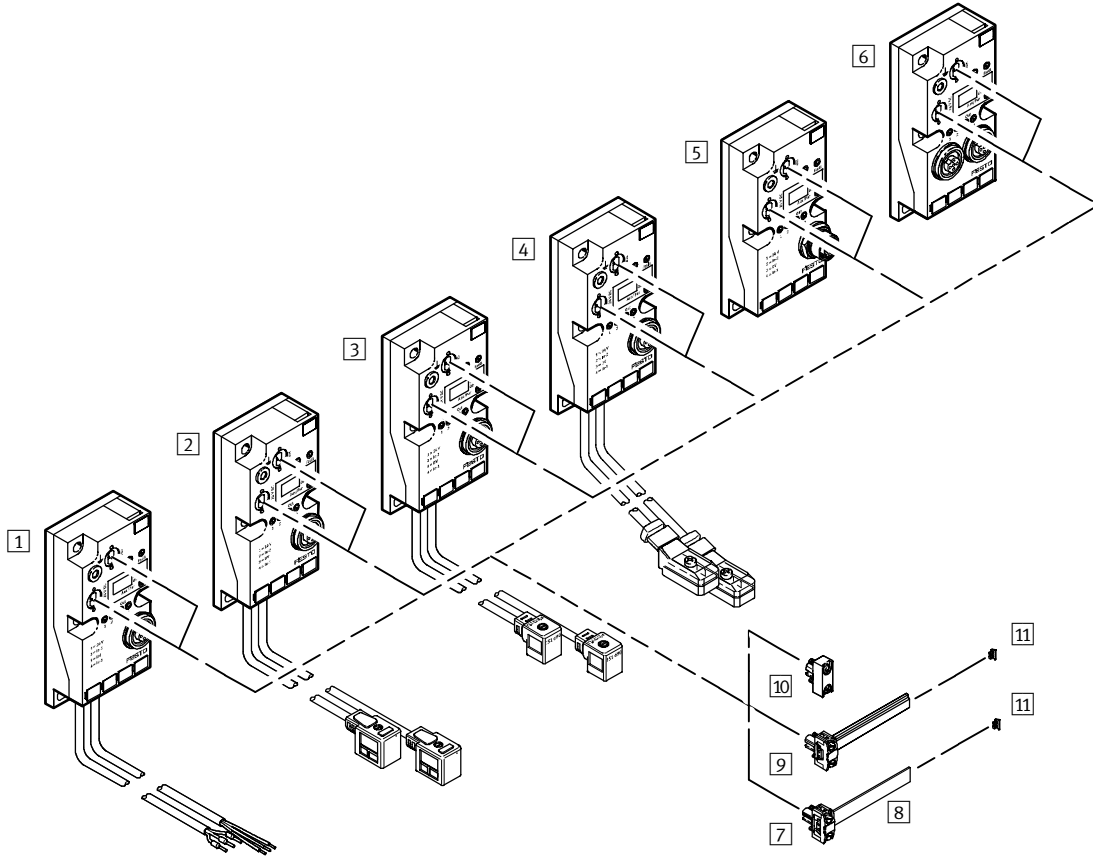
Accessoires			
	Description sommaire	→ Page	
1	ASI-EVA-K1-...	Coupleur de distributeur AS-Interface pour distributeurs au choix jusqu'à 6 W (12 W)	
2	ASI-EVA-MF-...	Coupleur de distributeur AS-Interface pour bobine F	
3	ASI-EVA-MEB-...	Coupleur de distributeur AS-Interface pour bobine EB	
4	ASI-EVA-MZB-...	Coupleur de distributeur AS-Interface pour distributeurs CPE10/14-M1BH	
5	ASI-EVA-4E-M12-5POL	AS-Interface pour 4 entrées	
6	ASI-EVA-3E2A-M12-8POL-Z	Connexion AS-Interface pour DNCV	
7	KM12-DUO-M8-WDWD	Câble DUO, connecteurs femelles coudés	4 / 5.1-140
8	KM12-DUO-M8-GDWD	Câble DUO, connecteur femelle droit/coudé	4 / 5.1-140
9	KM12-DUO-M8-GDGD	Câble DUO, connecteurs femelles droits	4 / 5.1-140
10	KM12-M12-GSWD-1-4	Prolongateur, connecteur mâle droit, connecteur femelle coudé 4 pôles	4 / 5.1-24
11	KM12-M12-GSGD-...	Prolongateur, connecteur mâle droit, connecteur femelle droit 4 pôles	4 / 5.1-24
12	SEA-M12-5GS-PG7	Fiche mâle de capteur M12 droite pour entrées/sorties, Pg7, 5 pôles	4 / 5.1-152
13	SEA-GS-11-DUO	Connecteur mâle DUO pour entrées/sorties, droit, 4 pôles, pour 2 câbles	4 / 5.1-148
	SEA-5GS-11-DUO	Connecteur mâle DUO pour entrées/sorties, droit, 5 pôles, pour 2 câbles	4 / 5.1-150
14	SEA-GS-7	Fiche mâle de capteur droite pour entrées/sorties	4 / 5.1-148
	SEA-4GS-7-2,5		4 / 5.1-150
	SEA-GS-9		4 / 5.1-148

Technique de raccordement électrique pour AS-Interface

Périphérie

FESTO

Composants AS-Interface, coupleur de distribution ASI-EVA, commutation de bus, alimentation électrique



Accessoires			
	Description sommaire	→ Page	
1	ASI-EVA-K1-...	Coupleur de distributeur AS-Interface pour distributeurs au choix jusqu'à 6 W	
2	ASI-EVA-MF-...	Coupleur de distributeur AS-Interface pour bobine F	
3	ASI-EVA-MEB-...	Coupleur de distributeur AS-Interface pour bobine EB	
4	ASI-EVA-MZB-...	Coupleur de distributeur AS-Interface pour distributeurs CPE10/14-M1BH	
5	ASI-EVA-3E2A-M12-8POL-Z	Connexion AS-Interface pour DNCV	
6	ASI-EVA-4E-M12-5POL	AS-Interface pour 4 entrées	
7	ASI-SD-FK-180	Connecteur femelle pour câble plat, profil inversé	4 / 5.1-175
8	KASI-1,5-Y-100	Câble plat pour composants AS-Interface	4 / 5.1-184
9	ASI-SD-FK	Connecteur femelle pour câble plat	4 / 5.1-175
10	ASI-SD-FK-BL	Bouchon	4 / 5.1-175
11	ASI-KK-FK	Capuchon de câble plat	4 / 5.1-184

Technique de raccordement électrique pour AS-Interface

Accessoires

AS-interface – Fourniture							
Désignation	Type	Maître	AS1	CPV-ASI	CPA-ASI	ASI-EVA	→ Page
Connexion de bus							
Câble plat pour composants AS-Interface jaune, 100 m	KASI-1,5-Y-100	■	■	■	■	■	4 / 5.1-184
Câble plat pour composants AS-Interface noir, 100 m	KASI-1,5-Z-100	-	■	■	■	■	4 / 5.1-184
Capuchon de câble pour câbles plats (livré par 50 pièces) ²⁾	ASI-KK-FK	-	■	■	■	■	4 / 5.1-184
Passe-fil (livré par 20 pièces) ²⁾	ASI-KT-FK	-	■	■	■	■	4 / 5.1-184
Connecteur femelle pour câble plat ¹⁾	ASI-SD-FK	■	-	■	■	■	4 / 5.1-175
Connecteur femelle pour câble plat, profil inversé ¹⁾	ASI-SD-FK180	-	-	■	■	■	4 / 5.1-175
Bouchon pour câble plat ¹⁾	AS-SD-FK-BL	-	-	■	■	■	4 / 5.1-175
Câble pour appareil d'adressage	KASI-ADR	-	-	-	-	-	4 / 5.1-181
Dérivation pour câble AS-interface pour câble plat, câble parallèle	ASI-KVT-FK	■	-	■	■	■	4 / 5.1-177
Dérivation pour câble plat, câble symétrique	ASI-KVT-FK-S	■	-	■	■	■	4 / 5.1-177
Dérivation de câbles pour câble plat, sur connecteurs femelles 2x M12, à 4 pôles	ASI-KVT-FKx2-M12	-	-	■	■	-	4 / 5.1-179
Connecteur femelle M12x1 pour câble plat	ASI-SD-FK-M12	■	■	■	■	-	4 / 5.1-173
Connecteur femelle M12x1 pour câble plat avec PG 13,5	ASI-SD-PG-M12	-	■	■	■	-	4 / 5.1-173
Fiche mâle de capteur							
Fiche mâle de capteur M12 droite pour entrées/sorties, Pg7, 5 pôles	SEA-M12-5GS-PG7	-	-	-	■	■	4 / 5.1-152
Fiche mâle de capteur droite pour entrées/sorties, M12, 4 pôles, Pg7	SEA-GS-7	-	-	-	■	■	4 / 5.1-148
Fiche mâle de capteur droite pour entrées/sorties, M12, 4 pôles, Pg9	SEA-GS-9	-	-	-	■	■	4 / 5.1-148
Fiche mâle de capteur coudée pour entrées/sorties, M12, 4 pôles, Pg7	SEA-M12-4WD-PG7	-	-	-	-	■	2 / 7.2-20
Fiche mâle de capteur droite pour entrées/sorties, M12, 4 pôles, pour Ø de câble 2,5 mm	SEA-4GS-7-2,5	-	-	-	■	■	4 / 5.1-150
Fiche mâle de capteur droite pour entrées/sorties, M8, à visser	SEA-3GS-M8-S	-	-	■	■	-	4 / 5.1-146
Fiche mâle de capteur droite pour entrées/sorties, M8, à souder	SEA-GS-M8	-	-	■	■	-	4 / 5.1-146
Fiche mâle de capteur pour entrées/sorties, Harax, 4 pôles	SEA-GS-HAR-4POL	-	-	-	■	-	4 / 5.1-154
Connecteur Sub-D, à 25 pôles	SD-SUB-D-ST25	-	-	-	■	-	4 / 5.1-144
Capot de protection M12	ISK-M12	-	-	-	■	■	
Capot de protection M8	ISK-M8	-	-	-	■	-	
Connecteur DUO							
Connecteur mâle DUO pour entrées/sorties, droit, 4 pôles, pour 2 câbles	SEA-GS-11-DUO	-	-	-	■	■	4 / 5.1-148
Connecteur mâle DUO pour entrées/sorties, droit, 5 pôles, pour 2 câbles	SEA-5GS-11-DUO	-	-	-	■	■	4 / 5.1-148
Câble DUO, M12 sur 2x M8							
Câble DUO, connecteurs femelles droits	KM12-DUO-M8-GDGD	-	-	-	■	■	4 / 5.1-140
Câble DUO, connecteur femelle droit/coudé	KM12-DUO-M8-GDWD	-	-	-	■	■	4 / 5.1-140
Câble DUO, connecteurs femelles coudés	KM12-DUO-M8-WDWD	-	-	-	■	■	4 / 5.1-140

1) Il y a deux connecteurs de câble plat par ASI-EVA à raccorder ou obturer.

2) IP65 à l'extrémité ouverte du câble.

Technique de raccordement électrique pour AS-Interface

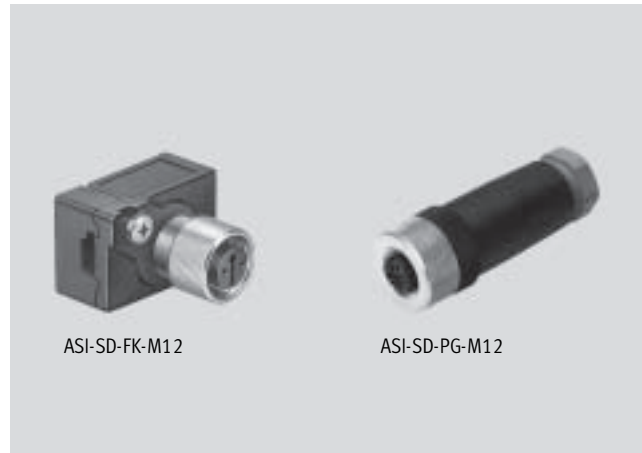
Accessoires

AS-interface – Fourniture							
Désignation	Type	Maître	AS1	CPV-ASI	CPA-ASI	ASI-EVA	→ Page
Prolongateur							
Prolongateur, connecteur mâle droit, connecteur femelle droit 4 pôles, 2,5 m	KM12-M12-GSGD-2,5	-	■	-	■	■	4 / 5.1-24
Prolongateur, connecteur mâle droit, connecteur femelle droit 4 pôles, 5 m	KM12-M12-GSGD-5	-	■	-	■	■	4 / 5.1-24
Prolongateur, connecteur mâle droit, connecteur femelle coudé 4 pôles	KM12-M12-GSWD-1-4	-	■	-	■	■	4 / 5.1-24
Câble de connexion							
Connexion AS-Interface pour DNCV M12, 8 pôles	ASI-EVA-3E2A-M12-8POL-Z	■	■	-	-	■	
Prolongateur M12, à 8 pôles	KM12-8GD8GS-2-PU	-	-	-	-	■	4 / 8.3-17
Câble de connexion, connecteur mâle droit M8, connecteur femelle droit M12, 4 pôles	KM8-M12-GSGD-...	-	-	■	■	■	4 / 5.1-136
Câble de connexion, connecteur mâle droit M8, connecteur femelle droit M8, 3 pôles	KM8-M8-GSGD-...	-	-	■	■	■	4 / 5.1-136
Accessoires divers							
Bloc d'alimentation combiné pour réseau	ASI-CNT-115/230VAC-B	■	■	■	■	■	
Console d'adressage pour participant AS-Interface	ASI-PRG-ADR	-	■	■	■	■	
Câble pour appareil d'adressage	KASI-ADR	-	■	■	■	■	4 / 5.1-181
Connecteur de configuration pour Maître AS-Interface Type 03	ASI-SS-CONFIG	■	-	-	-	-	4 / 5.1-183
Câble de données série pour utilitaire AS-Interface	KDI-SB202-BU9	■	-	-	-	-	4 / 5.1-101
Étiquettes 6 x 10 mm (64 pièces)	IBS-6x10	-	-	■	■	■	
Étiquettes 10 x 17 mm (30 pièces)	IBS-10x17	-	-	-	-	-	
Étiquettes 9 x 20 mm (20 pièces)	IBS-9x20	-	-	■	■	-	
Fixation sur rail (kit de montage)	CP-TS-HS35	-	-	-	-	■	
Fixation sur rail	CPA-BG-NRH	-	-	-	■	-	
Rail selon EN 50 022	NRH-35-2000	■	■	■	■	■	
Adaptateur en T, connecteurs mâle et femelle							
Adaptateur en T	FB-TA-M12-5POL	■	-	-	■	-	4 / 5.1-96
Connecteur mâle pour adaptateur en T	FBS-M12-5GS-PG9	■	-	-	■	-	4 / 5.1-86
Connecteur femelle droit avec borne à vis	FBSD-GD-9-5POL	■	-	-	■	-	4 / 5.1-86

Technique de raccordement électrique pour AS-Interface

Fiche de données techniques – ASI-SD

- Connecteur pour câble plat, pour le raccordement d'abonnés AS-Interface au système de bus AS-Interface
- Connexion M12
- protégé contre une inversion de polarité
- liaison amovible
- 2 ou 4 pôles



ASI-SD-FK-M12

ASI-SD-PG-M12

Caractéristiques techniques générales		
Type	ASI-SD-FK-M12	ASI-SD-PG-M12
Position de montage	indifférente	
Type de raccordement	Connexion autodénudante	Borne à vis
Section de câble [mm ²]	1,5	0,75
Raccord de câble	–	Pg9
Degré de protection	IP67	
Info matériaux : boîtier	Polyamide	
Info matériaux : contacts	Alliage de cuivre doré	bronze
Info matériaux : écrou-raccord	Surface nickelée	
Température de service [°C]	–25 ... +60	–40 ... +85

Références							
	Connexion électrique	Mode de fixation	Plage de tensions de service [V]	Intensité maximale admissible [A]	Poids du produit [g]	Type	N° pièce
	Connecteur mâle droit, à 2 pôles	Vis moletée	40 CA	2	16,8	ASI-SD-FK-M12	18 788
	Connecteur mâle droit, à 4 pôles, borne à vis		125 CA	3	27,6	ASI-SD-PG-M12	18 789

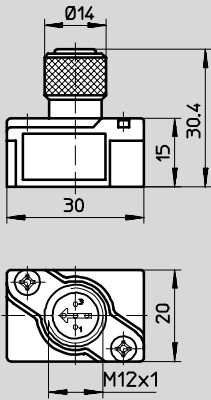
Technique de raccordement électrique pour AS-Interface

Fiche de données techniques – ASI-SD

Dimensions

Téléchargement des données de CAO → www.festo.com/fr/engineering

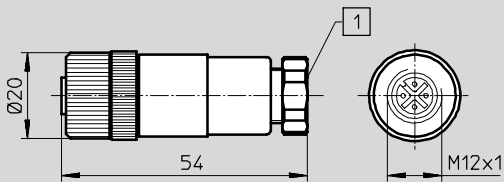
ASI-SD-FK-M12



Accessoires pour terminaux de distributeurs
Connectique électrique

5.1

ASI-SD-PG-M12



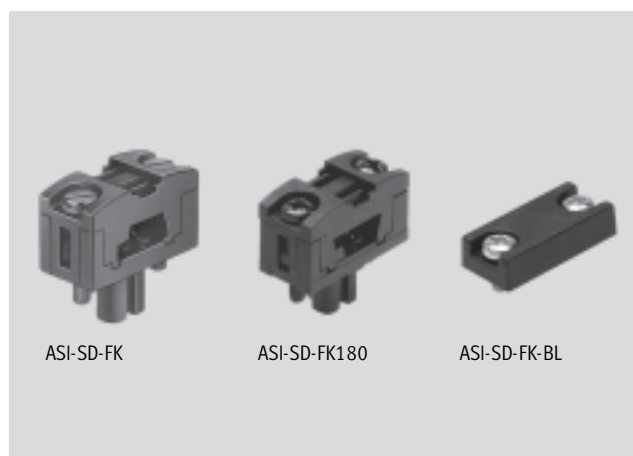
1 Joint pour câble AS-Interface

Technique de raccordement électrique pour AS-Interface

Fiche de données techniques – ASI-SD-FK

- Connecteur pour câble plat, pour le raccordement d'abonnés AS-Interface au système de bus AS-Interface
- version 0° et 180°
- protégé contre une inversion de polarité
- liaison amovible
- à 2 pôles

- Bouchon pour l'obturation de connexions inutilisées



Caractéristiques techniques générales			
Type	ASI-SD-FK	ASI-SD-FK180	ASI-SD-FK-BL
Position de montage	indifférente		
Version	Passage de câbles 0°	Passage de câbles 180°	–
Type de raccordement	Connexion autodénudante		
Section de câble [mm ²]	1,5		
Degré de protection	IP65		
Info matériaux : boîtier	Polyamide		
Info matériaux : contacts	bronze		–
Température ambiante [°C]	–5 ... +50		
Température de stockage [°C]	–30 ... +85		

Références								
	Connexion électrique	Mode de fixation	Plage de tensions de service		Intensité maximale admissible [A]	Poids du produit [g]	Type	N° pièce
			[V]	[V]				
	Fiche femelle droite, à 2 pôles	2 vis M2,5	60 CA	75 CC	3	6,8	ASI-SD-FK	18 785
			–	–		6,2	ASI-SD-FK180	196 089
	–	2 vis M2,5x6	–	–	–	3	ASI-SD-FK-BL	196 090

Technique de raccordement électrique pour AS-Interface

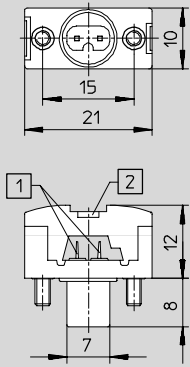
Fiche de données techniques – ASI-SD-FK

FESTO

Dimensions

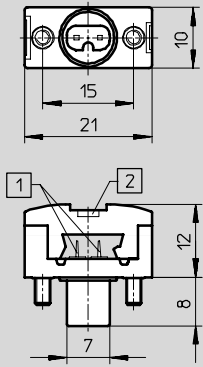
Téléchargement des données de CAO → www.festo.com/fr/engineering

ASI-SD-FK



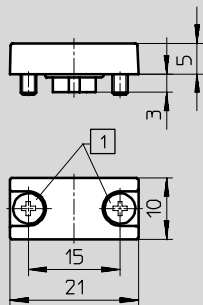
- 1 Contact pour perforation du câble plat
- 2 Possibilité de fixation pour étiquettes

ASI-SD-FK180



- 1 Contact pour perforation du câble plat
- 2 Possibilité de fixation pour étiquettes

ASI-SD-FK-BL

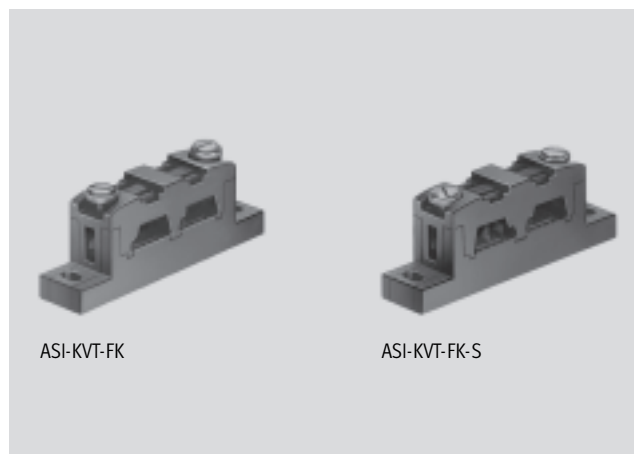


- 1 Vis de fixation M2,5x6

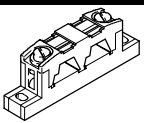
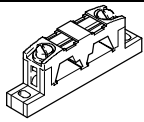
Technique de raccordement électrique pour AS-Interface

Fiche de données techniques – ASI-KVT

- Dérivation de câble plat pour dérivation du réseau AS-Interface à partir de l'endroit souhaité
- pour câblage parallèle ou symétrique
- protégé contre une inversion de polarité



Caractéristiques techniques générales		
Type	ASI-KVT-FK	ASI-KVT-FK-S
Position de montage	indifférente	
Version	Passage de câble parallèle	Passage de câbles symétrique
Type de raccordement	Connexion autodénudante	
Section de câble [mm ²]	1,5	
Degré de protection	IP65	
Info matériaux : boîtier	Polyamide	
Info matériaux : contacts	bronze	
Température ambiante [°C]	-5 ... +50	
Température de stockage [°C]	-30 ... +85	

Références							
	Mode de fixation	Plage de tensions de service		Intensité maximale admissible [A]	Poids du produit [g]	Type	N° pièce
		[V]	[V]				
	2 vis M2,5	60 CA	75 CC	3	7,2	ASI-KVT-FK	18 786
						ASI-KVT-FK-S	18 797

Technique de raccordement électrique pour AS-Interface

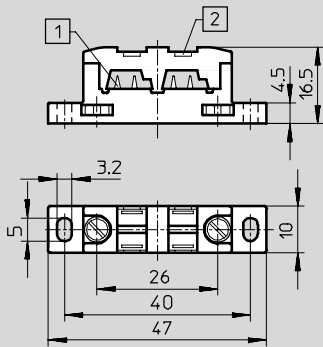
Fiche de données techniques – ASI-KVT

FESTO

Dimensions

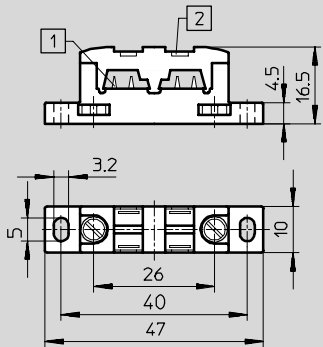
Téléchargement des données de CAO → www.festo.com/fr/engineering

ASI-KVT-FK



- 1 Contact pour perforation du câble plat
- 2 Possibilité de fixation pour étiquettes

ASI-KVT-FK-S



- 1 Contact pour perforation du câble plat
- 2 Possibilité de fixation pour étiquettes

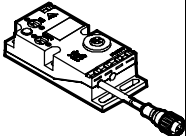
Technique de raccordement électrique pour AS-Interface

Fiche de données techniques – ASI-KVT-FKx2

- Dérivation de câble plat pour couplage du câble plat AS-Interface sur connecteur femelle M12 4 pôles
- 2 connexions : connecteur femelle M12 fixé au câble (1 mètre) et connecteur femelle M12 intégré au corps
- protégé contre une inversion de polarité



Caractéristiques techniques générales		
Type	ASI-KVT-FKx2-M12	
Position de montage	indifférente	
Section de câble	[mm ²]	4x 0,34
Connexion AS-Interface	Type de raccordement	Connecteur de câble plat AS-Interface (à commander séparément)
	Tension nominale [V]	26,5 ... 31,6 CC
	Ondulation résiduelle [mVss]	20
24Connecteur V DC	Type de raccordement	Connecteur de câble plat AS-Interface (à commander séparément)
	Tension nominale [V]	24 CC (±10 %)
	Ondulation résiduelle [mVss]	4
Indice de protection selon EN 60 529	IP65	
Info matériaux	Corps	Polyamide
	Câble	Polyuréthane
Longueur de câble	[mm]	1 000
Température ambiante	[°C]	-5 ... +50
Température de stockage	[°C]	-20 ... +70
Essai de choc	selon DIN CIE 68 ; ±30 g à 11 ms, 15 cycles	
Essai de chocs continus	selon DIN CIE 68 ; ±15 g à 6 ms, 1 000 cycles	
Essai d'oscillation	selon DIN CIE 68 ; 0,35 mm à 10 ... 60 Hz, 5 g à 60 ... 150 Hz	
Protection contre les contacts directs et indirects	par PELV	

Références				
Vue	Mode de fixation	Poids du produit [g]	Type	N° pièce
	Connecteur de câble plat AS-Interface (à commander séparément)	208	ASI-KVT-FKx2-M12	527 474

Technique de raccordement électrique pour AS-Interface

Fiche de données techniques – ASI-KVT-FKx2



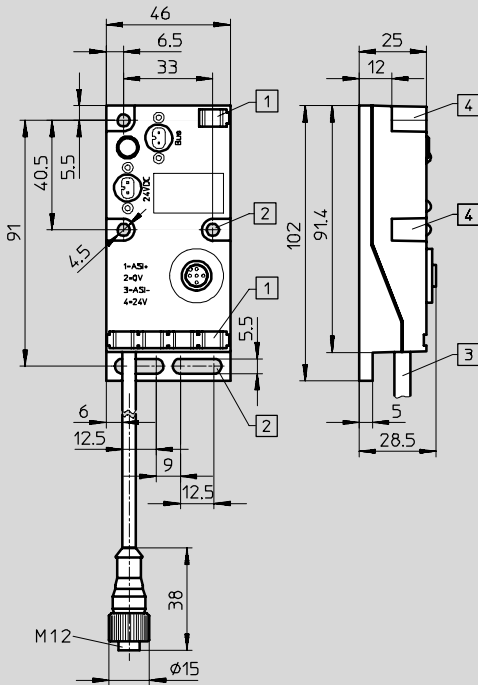
Accessoires pour terminaux de distributeurs
Connectique électrique

5.1

Dimensions

Téléchargement des données de CAO → www.festo.com/fr/engineering

ASI-KVT-FKx2-M12



- 1 Possibilité de fixation pour étiquettes
- 2 Trous de fixation pour montage sur une surface
- 3 Câble PUR-OB de 1 000 mm
- 4 Trous de fixation pour profils ITEM 40 mm ou autre montage

Affectation des broches

AS-Interface et alimentation auxiliaire

Connecteur femelle M12 à 5 pôles et connecteur femelle sur le câble

	<p>1 Bus AS-Interface 1: + (bleu clair) 2: - (marron)</p> <p>2 Alimentation auxiliaire 1: 0 V 2: + 24 V CC</p>		<p>Broche 1 : AS-interface + Broche 2 : 0 V (alimentation auxiliaire) Broche 3 : AS-Interface - Broche 4 : +24 V (alimentation auxiliaire) Broche 5 : non affecté</p>
--	---	--	---

Technique de raccordement électrique pour AS-Interface

Fiche de données techniques – KASI

FESTO

- Câble d'adressage pour les esclaves souhaités tels que
 - Connexion individuelle de distributeur
 - Terminal de distributeurs Midi/Maxi avec connexion AS-Interface
 - Terminaux de distributeurs CP
- Longueur du câble 2,5 m
- préassemblé
- protégé contre une inversion de polarité



Accessoires pour terminaux de distributeurs
Connectique électrique

5.1

Caractéristiques techniques générales		
Type	Type	KASI-ADR
Type de raccordement		enfiché/vissé
Section de câble	[mm ²]	2x 1,5
Degré de protection		IP65
Info matériaux : connecteur droit	Corps	Polybutylène tétraphthalate
	Contacts	Alliage de cuivre
	Ecrous-raccords	Polybutylène tétraphthalate
Info matériaux : connecteur coudé	Corps	Polyuréthane
	Contacts	bronze
	Ecrous-raccords	Laiton nickelé
Info matériaux : connecteur femelle pour câble plat	Corps	Polyamide
	Contacts	bronze
Info matériaux : gaine de câble		Mélange de caoutchouc
Température ambiante	[°C]	-40 ... +85

Références						
Vue	Connexion électrique	Plage de tensions de service		Intensité maximale admissible [A]	Type	N° pièce
		[V]	[V]			
	Connecteur mâle droit, à 4 pôles Connecteur mâle coudé, à 4 pôles Fiche femelle droite, à 2 pôles	60 CA	75 CC	3	KASI-ADR	18 960

Technique de raccordement électrique pour AS-Interface

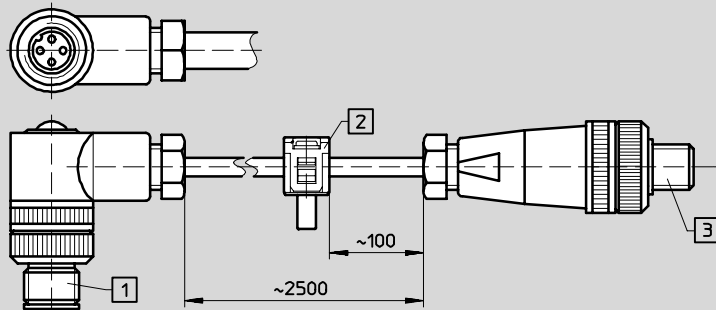
FESTO

Fiche de données techniques – KASI

Dimensions

Téléchargement des données de CAO → www.festo.com/fr/engineering

KASI-ADR



- 1 Connecteur rond pour le raccordement à la console d'adressage
- 2 Connecteur pour câble plat, pour le raccordement d'abonnés du réseau AS-Interface dotés d'un connecteur enfichable
- 3 Connecteur pour câble plat à fiche M12 pour abonnés du réseau AS-Interface avec l'interface M12

Technique de raccordement électrique pour AS-Interface

Fiche de données techniques – ASI-SS

FESTO

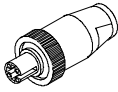
- Connecteur de configuration pour maître : Avant le processus de configuration, le connecteur doit être emboîté sur le maître. Appliquez ensuite la tension de service. Si le connecteur est débranché pendant l'utilisation du maître, la configuration est enregistrée de façon définitive dans le maître.
- à 2 pôles



Accessoires pour terminaux de distributeurs
Connectique électrique

5.1

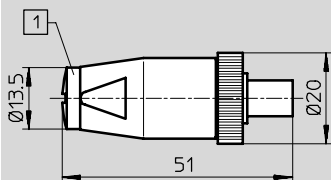
Caractéristiques techniques générales	
Type	ASI-SS-CONFIG
Position de montage	indifférente
Degré de protection	IP65
Info matériaux : contacts	bronze
Info matériaux : surface des contacts	Alliage nickel-étain
Info matériaux : boîtier	Polybutylène tétraphthalate
Température de service [°C]	-40 ... +85

Références						
Vue	Mode de fixation	Tension nominale [V]	Courant nominal par contact [A]	Poids du produit [g]	Type	N° pièce
	Vis moletée	250 CA	3	10,7	ASI-SS-CONFIG	18 961

Dimensions

ASI-SS-CONFIG

Téléchargement des données de CAO → www.festo.com/fr/engineering



1 Capot de protection

Technique de raccordement électrique pour AS-Interface

Fiche de données techniques – KASI-1,5



- Câble plat à 2 fils
- protégé contre une inversion de polarité
- contact par connexion autodévidante – inutile de dénuder le câble
- 2 couleurs différentes : jaune (utilisé pour le réseau AS-Interface) et noir (pour l'alimentation supplémentaire)
- à assembler

- Accessoires
 - Passe fil
Pour l'isolation et l'étanchéité du câble AS-Interface
 - Capuchon de câble
Pour l'isolation et l'étanchéité du câble AS-Interface à l'extrémité de la ligne



Caractéristiques techniques générales		
Type	KASI-1,5-Y-100	KASI-1,5-Z-100
Section de câble [mm ²]	2x 1,5	
Longueur de câble max. [m]	100	
Couleur	jaune	noir
Utilisation	pour une utilisation en intérieur uniquement	pour une utilisation libre
Température ambiante [°C]	-40 ... +85	
Température ambiante, pose de câbles déplacée [°C]	-25 ... +85	

Références								
	Info matériaux	Degré de protection	Plage de tensions de service		Intensité maximale admissible [A]	Poids du produit [g]	Type	N° pièce
			[V]	[V]				
	Enveloppe : Câble : Conducteur : Cuivre étamé	IP65 pour des extrémités de fils fermées	60 CA	75 CC	3	71	KASI-1,5-Y-100	18 940
							KASI-1,5-Z-100	18 941
	Polyamide	IP65	–	–	–	–	ASI-KT-FK	165 593
			–	–	–	–	ASI-KK-FK	18 787

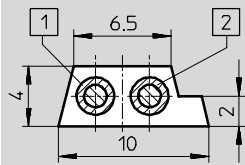
Technique de raccordement électrique pour AS-Interface

Fiche de données techniques – KASI-1,5

Dimensions

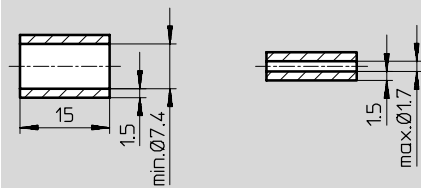
Téléchargement des données de CAO → www.festo.com/fr/engineering

Câble plat – KASI-1,5-...-100



- 1 bleu (-)
- 2 marron (+)

Passerelle pour câble plat – ASI-KT-FK



Capuchon de câble – ASI-KK-FK

