



■ Nombreuses possibilités de montage

■ Angles d'oscillation réglables en continu

■ Gamme complète d'accessoires

Types conforme à la directive ATEX pour les atmosphères explosibles

➔ www.festo.fr/ex

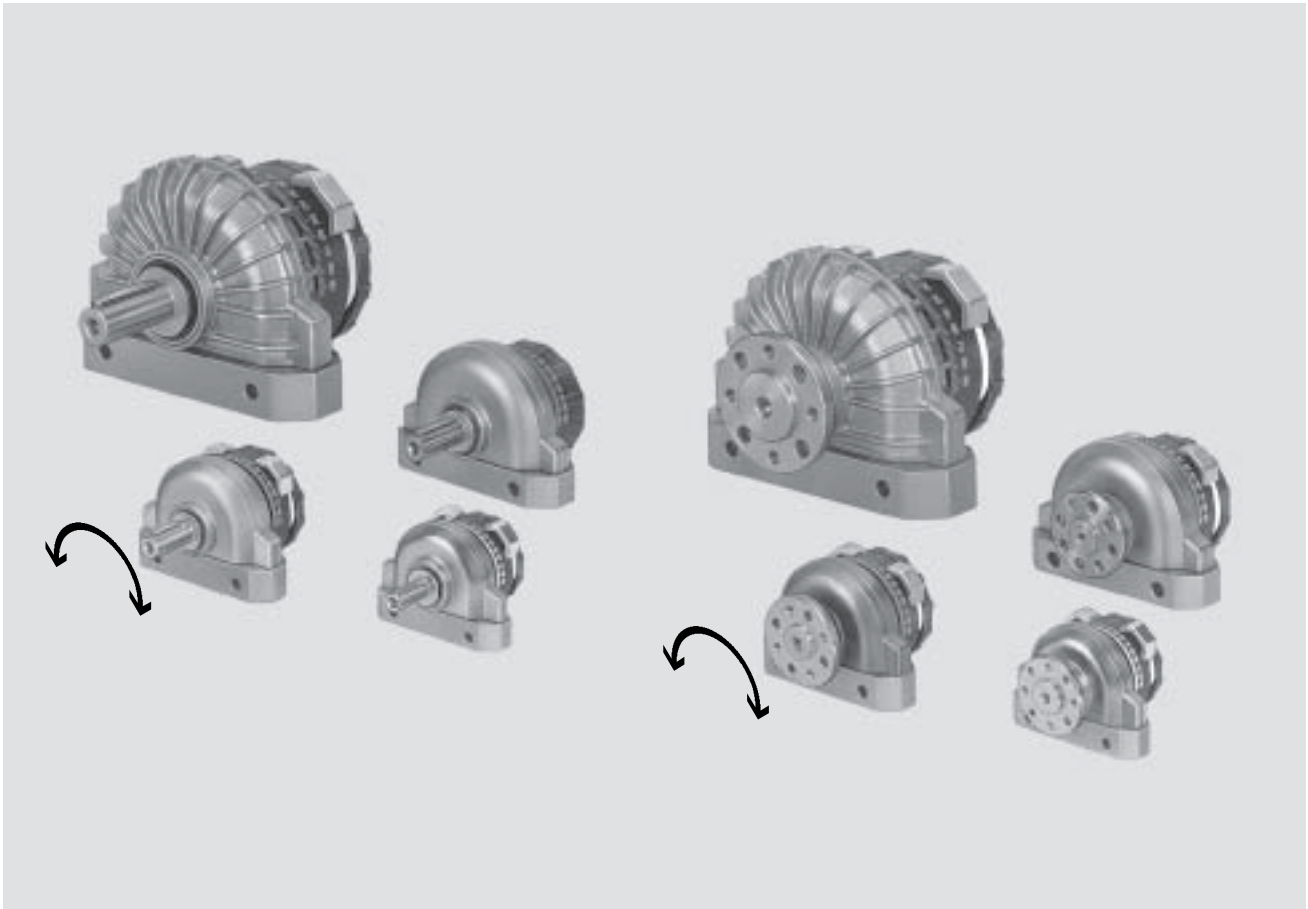
Vérins oscillants DSR/DSRL

Caractéristiques

FESTO

Vérins oscillants
Vérins à palette oscillante

4.1



Description sommaire

Sur ce vérin oscillant, la force est transmise directement à l'arbre d'entraînement via une palette oscillante. L'angle d'oscillation va de 0 ... 184° (DSRL-10 et 12 : 0 ... 181°) réglable en continu. Le système de butée réglable

est séparé de la palette oscillante, de façon à ce que les forces puissent être absorbées par les butées fixes. Aux fins de course, les butées sont amorties par des plaquettes en matière plastique élastiques.

DSRL-...-FW

Les versions à arbre et flasque creux permettent le passage de fluides liquides ou gazeux, ainsi que de tuyaux et

de câbles électriques. La force est transmise directement et sans jeu via un arbre cannelé.



Aide au calcul du couple d'inertie
www.festo.fr

Vérins oscillants DSR/DSRL

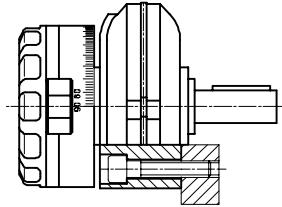
Caractéristiques



Possibilités de fixation

Sans accessoires de fixation

Fixation directe



Avec accessoires de fixation pour DSR

Fixation par pattes HSR-...-FW



Fixation par flasques FSR



Flasque emboîtable FWSR



pour DSRL

Fixation par pattes HSR-...-FW



Roue libre pour mouvements cadencés

La roue libre est un adaptateur que l'on emboîte sur l'arbre d'entraînement du vérin oscillant DSR. Elle permet de transformer le mouvement rotatif oscillant du vérin en un mouvement cadencé unidirectionnel. Le mouvement de l'arbre d'entraînement du vérin oscillant n'agit que vers la gauche ou la droite, ce qui permet d'obtenir des avances cadencées réglables en continu.

L'angle d'oscillation minimum détectable est de 0,4°. La précision de commutation dépend également de la vitesse de commutation et de la charge.

-  - Nota

La charge doit être stoppée par des butées externes !

FLSR-...-R (à droite)

Vue sur le côté sortie, rotation dans le sens des aiguilles d'une montre.

FLSR-...-L (à gauche)

Vue sur le côté sortie, rotation dans le sens contraire des aiguilles d'une montre.

Accessoires
Régulation de la vitesse

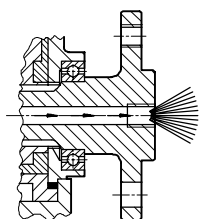
→ 1 / 4.1-52



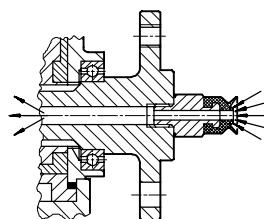
Illustration avec vérin oscillant

Exemples d'applications d'arbre à flasque creux sur le DSRL

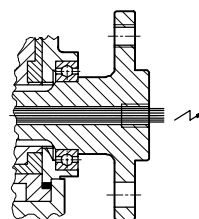
Soufflage



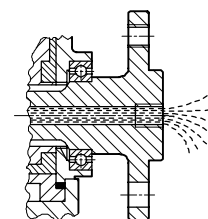
Vide



Câbles électriques



Eau, liquide de refroidissement, huile, colle, etc.



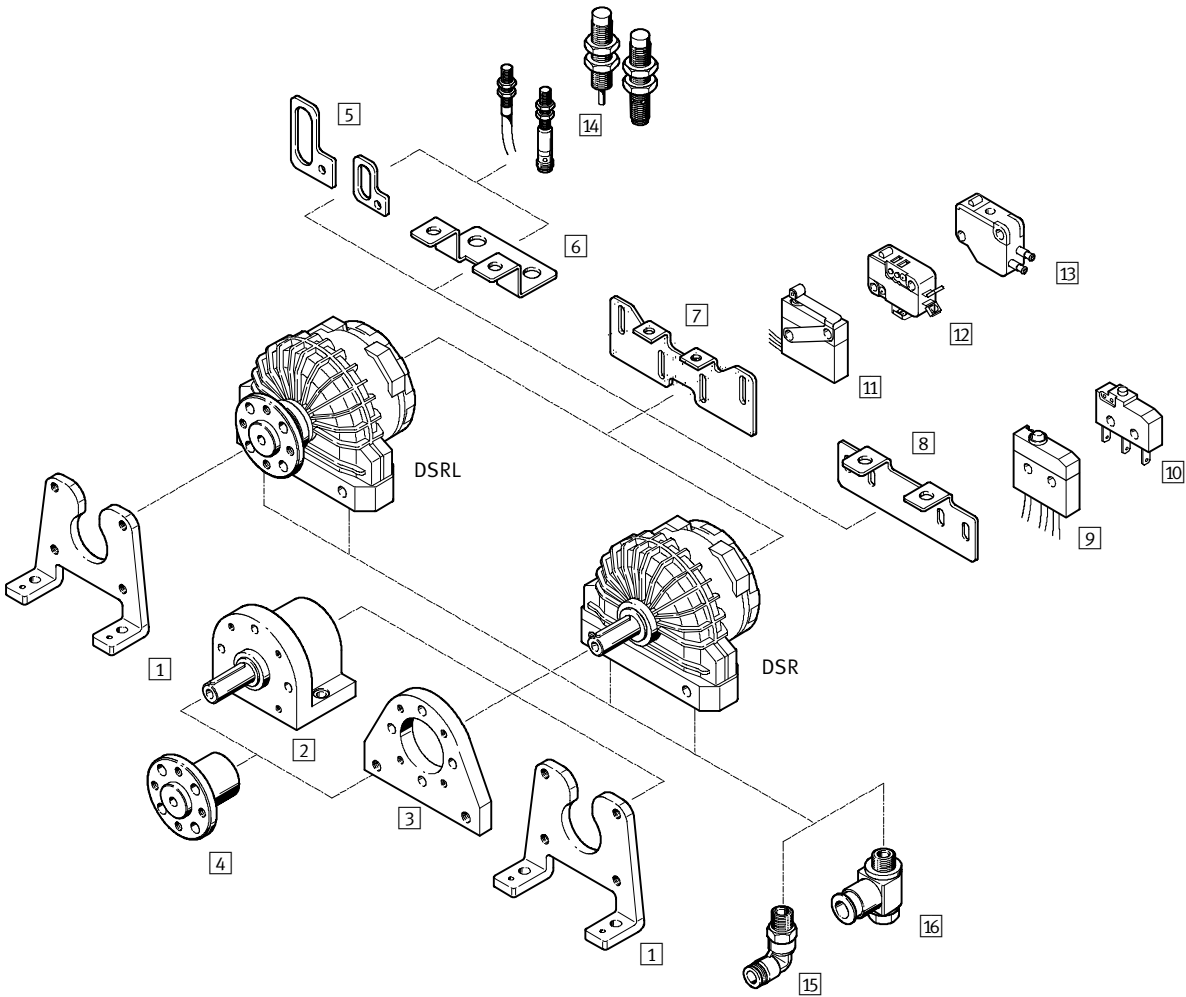
Vérins oscillants DSR/DSRL

Périphérie et désignation



Vérins oscillants
Vérins à palette oscillante

4.1



Vérins oscillants DSR/DSRL

Périphérie et désignation



Éléments de fixation et accessoires				
	Description sommaire	DSR	DSRL	→ Page
1	Fixation par pattes HSR...-FW	■	■	1 / 4.1-44
2	Roue libre FLSR...-L/R	■	-	1 / 4.1-46
3	Flasque de fixation FSR	■	-	1 / 4.1-44
4	Flasque emboîtable FWSR	■	-	1 / 4.1-45
5	Kit de fixation WSM	■	■	1 / 4.1-52
6	Kit de fixation WSR...	■	■	1 / 4.1-48
7	Kit de fixation WSR-12...40	■	■	1 / 4.1-47
8	Kit de fixation WSR-10/12-K	■	■	1 / 4.1-47
9	Microrupteur S-3-BE-SW	■	■	1 / 4.1-50
10	Microrupteur S-3-BE	■	■	1 / 4.1-50
11	Microrupteur SR-3-E-SW	■	■	1 / 4.1-50
12	Microrupteur S-3-E	■	■	1 / 4.1-50
13	Micro-distributeur à poussoir SO-3-PK-3-B/S-3-PK-3-B	■	■	1 / 4.1-51
14	Capteurs de proximité SIEN	■	■	1 / 4.1-52
15	Raccord enfichable QSL	■	■	Tome 3
16	Limiteur de débit unidirectionnel GRLA	■	■	1 / 4.1-52

Vérins oscillants
Vérins à palette oscillante

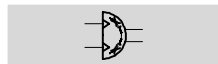
4.1

DSRL		-	10	-	180	-	P	-	FW
Type									
A double effet									
DSR	Vérin oscillant avec arbre à clavette								
DSRL	Vérin oscillant à arbre à flasque creux								
Piston Ø [mm]									
Angle d'oscillation [°]									
Amortissement									
P	non réglable des deux côtés								
Arbre									
	Arbre à clavette								
FW	Arbre à flasque								

Vérins oscillants DSR/DSRL

Fiche de données techniques

Fonction



Variantes

- Avec arbre à clavette
- Avec arbre à flasque creux

⊘ Diamètre
10 ... 40 mm

≡ Force
0,5 ... 20 Nm

www.festo.com/fr/
Service_de_rechanges



DSR

DSRL

Caractéristiques techniques générales

Piston∅	10	12	16	25	32	40
Raccord pneumatique	M3	M5	M5	M5	G1/8	G1/4
Conception	Vérin rotatif avec palette oscillante					
Amortissement	non réglable des deux côtés					
Détection de position	électrique					
	pneumatique					
	inductive					
Mode de fixation	avec trou traversant					
	par accessoires					
Position de montage	indifférente					
Angle de rotation	0 ... 181 °			0 ... 184 °		

Conditions d'exploitation et d'environnement

Piston∅	10	12	16	25	32	40
Fluide de service	Air comprimé filtré, lubrifié ou non lubrifié					
Pression de service [bar]	2,5 ... 8	2 ... 8		1,5 ... 8		
Plage de températures ¹⁾ [°C]	-10 ... +60					

1) Tenir compte de la plage d'utilisation des capteurs de proximité

Forces et couples

Piston∅	10	12	16	25	32	40
Couple à 6 bars [Nm]	0,5	1	2	5	10	20
Fréquence d'oscillation max. ¹⁾ [Hz]	3					
Effort radial max. adm. ²⁾ [N]	30	45	75	120	200	350
Effort axial max. adm. ²⁾ [N]	10	18	30	50	75	120
Couple d'inertie max. adm. ²⁾	Figures → 1 / 4.1-40					

1) Tenir compte des couples d'inertie max. admissibles → 1 / 4.1-40.

2) sur l'arbre de sortie à la fréquence max.

Vérins oscillants DSR/DSRL

Fiche de données techniques

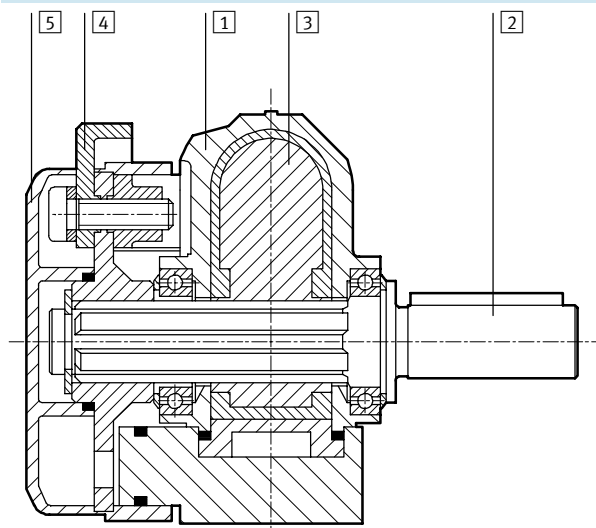
FESTO

Vérins oscillants
Vérins à palette oscillante

4.1

Matériaux

Coupe fonctionnelle



Vérin oscillant	
1	Corps Zinc moulé sous pression, nickelé
2	Arbre d'entraînement Acier, nickelé
3	Palette oscillante Plastique
4	Cames de commutation Aluminium, laiton
5	Capuchon d'obturation Plastique
-	Joints Perbunan

Poids [g]						
Piston∅	10	12	16	25	32	40
DSR-...-P	100	200	310	540	1 285	2 400
DSRL-...-FW	140	240	350	610	1 390	2 700

Vérins oscillants DSR/DSRL

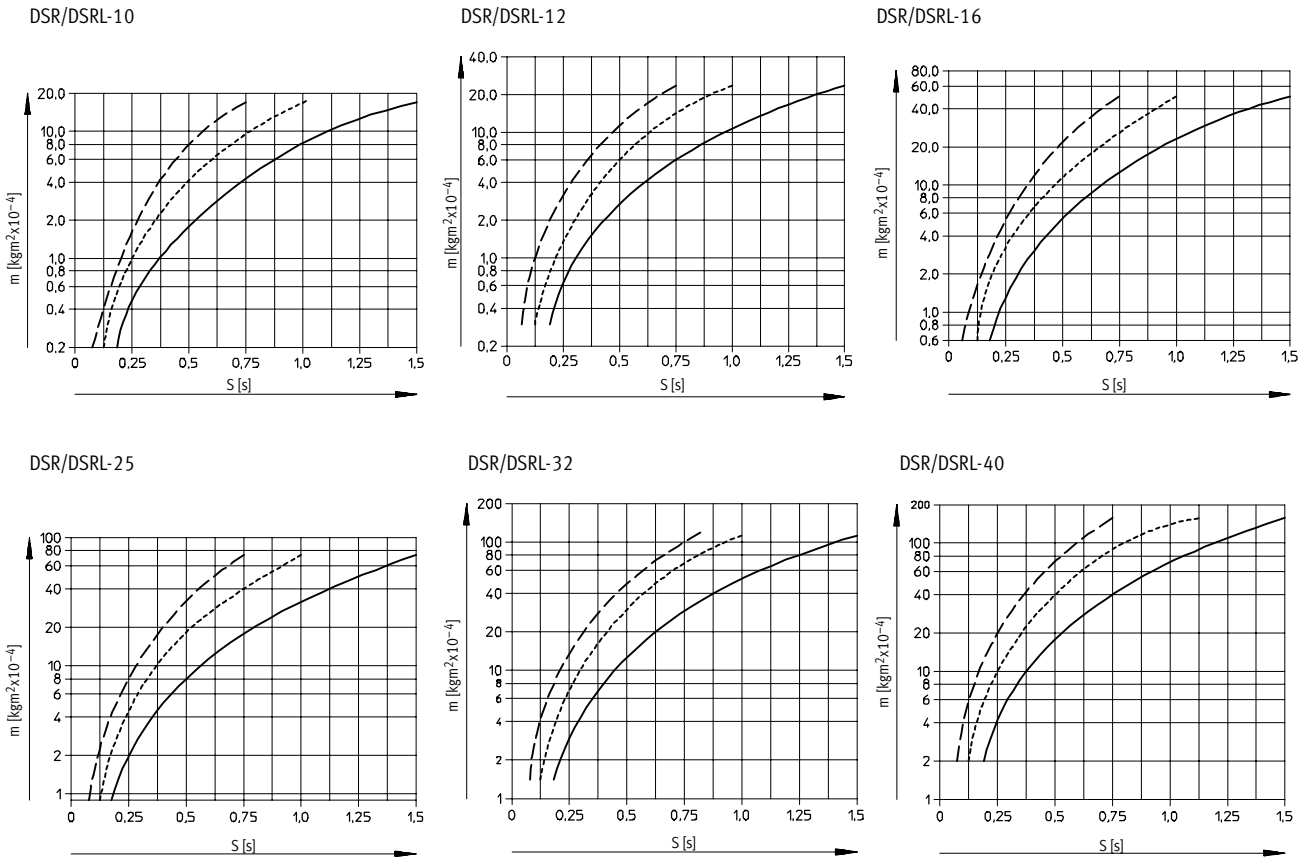
Fiche de données techniques



Vérins oscillants
Vérins à palette oscillante

Couple d'inertie max. admissible

Couples d'inertie max. admissibles m en fonction du temps d'oscillation S et de l'angle d'oscillation



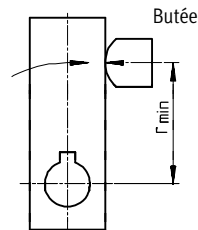
----- Angle d'oscillation 90°
 Angle d'oscillation 120°
 ——— Angle d'oscillation 180°

Aide au calcul du couple d'inertie
www.festo.fr

Consigne de montage :

En cas de dépassement des couples d'inertie max. indiqués, utiliser des butées externes. Veiller à ce que : le rayon de la butée par rapport à l'arbre de sortie ne soit pas être inférieur à un minimum défini (r_{min}). la force

d'impact ne dépasse une force maximum définie. A cause de la butée élastique, une position de fin de course précise ne peut être atteinte qu'au moyen d'une butée externe.



∅ [mm]	Rayon de butée r_{min} [mm]	Force [N]
10	13	60
12	15	90
16	17	160
25	21	320
32	28	480
40	40	650

- - Nota

En cas de limitation de vitesse des vérins oscillants à des vitesses de rotation inférieure à 180°/s, il convient d'actionner les vérins avec une pres-

sion minimale de 6 bars. Dans ce cas, il faudra tenir compte d'une tolérance de $\pm 30\%$. Une amélioration des tolérances et des temps d'oscilla-

tion indiquées dans les figures ne pourra être obtenue qu'à l'aide de limiteurs de débit.

Vérins oscillants DSR/DSRL

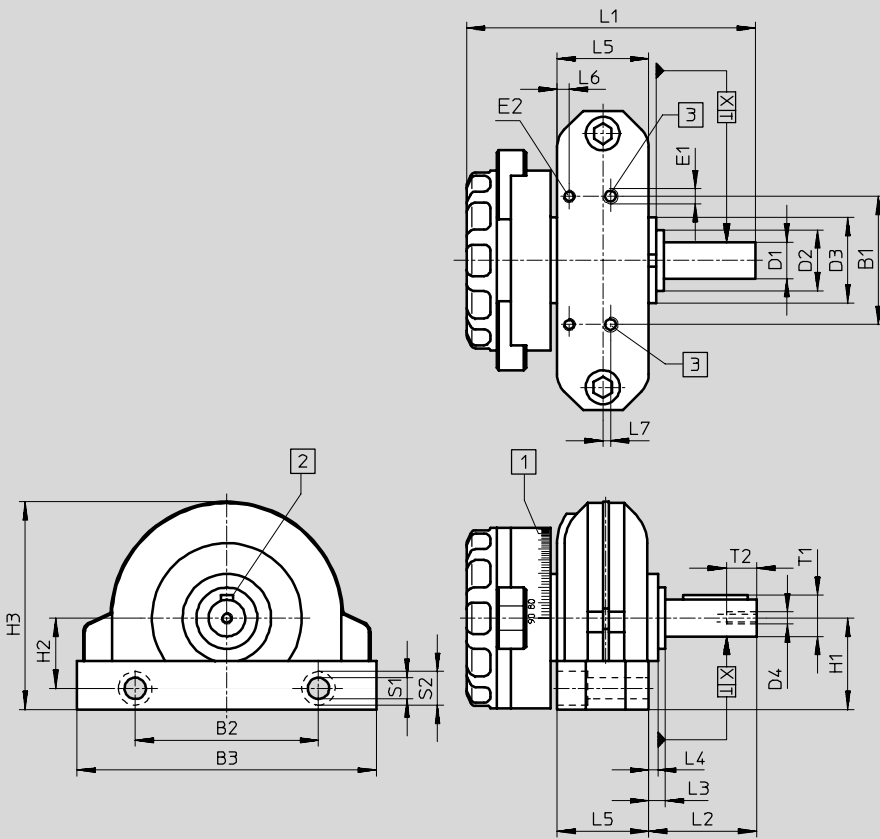
Fiche de données techniques

FESTO

Dimensions

Téléchargement des données de CAO → www.festo.fr/engineering

DSR



- Nota

Angle de rotation dans les deux directions, respectivement 90°. L'angle de rotation dépend de la pression. L'angle d'amortissement est d'environ 1,6° au maximum par côté sous 8 bars. Lorsque l'énergie cinétique est absorbée par l'amortissement à la fin de l'oscillation, l'arbre d'entraînement revient en arrière d'une fraction de l'angle.

Ne pas retirer les butées, car la palette oscillante n'est pas prévue pour servir de fin de course. Le capot comporte des graduations pour faciliter le réglage des angles d'oscillation.

En cas de montage de composants additionnels sur l'arbre d'entraînement, le couple de serrage maximum admissible de la vis D4 ne doit pas être dépassé.

- 1 Graduations pour la lecture de l'angle d'oscillation
- 2 Position de la clavette à 0°
- 3 Raccord d'air comprimé

∅ [mm]	B1	B2	B3	D1 ∅ g7	D2 ∅	D3 ∅ h8	D4	E1	E2	H1	H2	H3	L1	L2
10	22	32	53	6	12	20	M2,5	M3	M3	19,4	15,5	38,8	57	22,4
12	26	40	65	8	16	22	M3	M5	M3	23,5	18,5	48	65,6	25,5
16	30	46	78	10	17	24	M3	M5	M3	27	20,5	56,5	75,8	29
25	42	60	98	12	18	28	M4	M5	M4	30	23	68,1	94,5	35,4
32	54	80	130	16	27	42	M5	G1/8	M4	43	34	92	125,5	50
40	70	100	160	20	36	52	M6	G1/4	M4	53	40	121	162	60

∅ [mm]	L3	L4	L5	L6	L7	S1	S2	T1	T2	X	Clavette ¹⁾ selon DIN 6885	Couple de serrage pour D4 [Nm]
10	6,5	4,5	15,1	2,2	2	3,4	6	6,8	7	0,35	A2 x 2 x 12	0,7
12	5,5	3,5	18	2,1	2,5	4,4	8	8,8	9	0,35	A2 x 2 x 16	1,2
16	6	3,5	22,5	2,1	-	5,5	10	11,2	9	0,35	A3 x 3 x 18	1,2
25	5,4	3	30	4	-	7	11	13,5	10	0,4	A4 x 4 x 25	5,5
32	10	7	36	4	-	8,5	15	18	12,5	0,45	A5 x 5 x 36	5,5
40	10	6	50	4	-	8,5	15	22,5	16	0,5	A6 x 6 x 45	5,5

1) compris dans la fourniture

Vérins oscillants DSR/DSRL

Fiche de données techniques



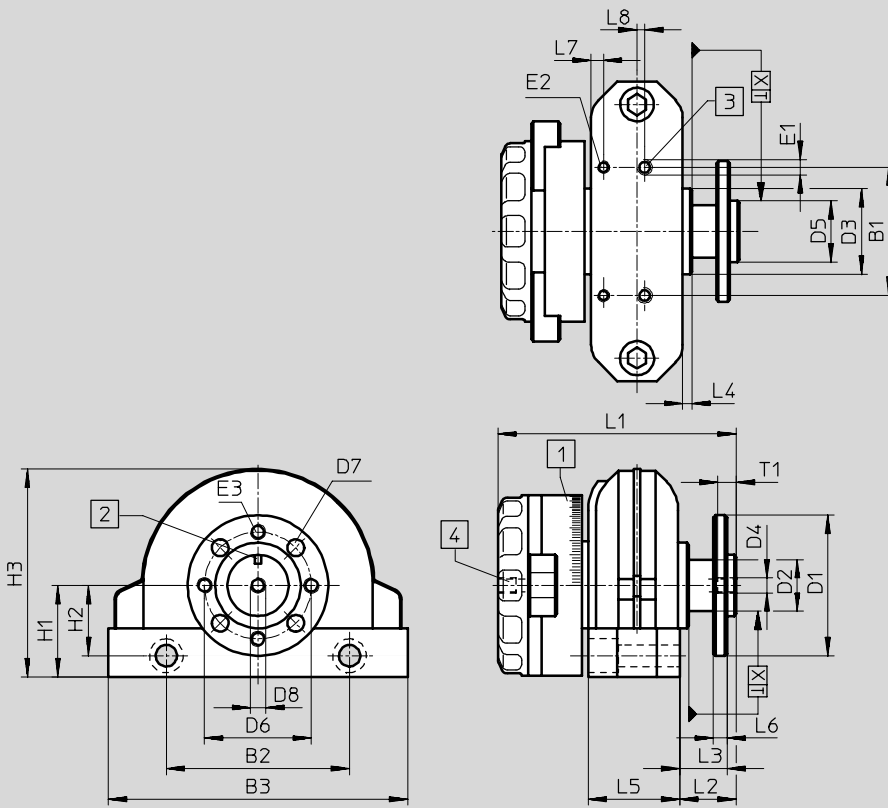
Vérins oscillants
Vérins à palette oscillante

4.1

Dimensions

Téléchargement des données de CAO → www.festo.fr/engineering

DSRL



- - Nota

Angle de rotation dans les deux directions, respectivement 90°. L'angle de rotation dépend de la pression. L'angle d'amortissement est d'environ 1,6° au maximum par côté sous 8 bars. Lorsque l'énergie cinétique est absorbée par l'amortissement à la fin de l'oscillation, l'arbre d'entraînement revient en arrière d'une fraction de l'angle.

Ne pas retirer les butées, car la palette oscillante n'est pas prévue pour servir de fin de course. Le capot comporte des graduations pour faciliter le réglage des angles d'oscillation.

En cas de montage de composants additionnels sur la flasque d'entraînement, le couple de serrage maximum admissible de la vis D4 ne doit pas être dépassé.

- 1** Graduons pour la lecture de l'angle d'oscillation
- 2** Position du repère correspondant à la graduation 0°
- 3** Raccord d'air comprimé
- 4** Trou traversant



∅	B1	B2	B3	D1	D2	D3	D4	D5	D6	D7	D8	E1	E2	E3	H1
[mm]				∅ g7	∅	∅ h8		∅ f8	∅	∅ H13	∅ min.				
10	22	32	53	30	10	20	M3	11	21	3,4	1,5	M3	M3	M3	19,4
12	26	40	65	33	13	22	M3	14	25	3,4	1,5	M5	M3	M3	23,5
16	30	46	78	38	14	24	M5	16	28	4,5	3,5	M5	M3	M4	27
25	42	60	98	46	17	28	M5	20	35	5,5	3,5	M5	M4	M5	30
32	54	80	130	60	24	42	G $\frac{1}{8}$	28	45	6,5	7	G $\frac{1}{8}$	M4	M6	43
40	70	100	160	70	30	52	G $\frac{1}{8}$	36	54	9	7	G $\frac{1}{4}$	M4	M8	53

∅	H2	H3	L1	L2	L3	L4	L5	L6	L7	L8	S1	S2	T1	X	Couple de serrage pour D4 [Nm]
[mm]															
10	15,5	38,8	49	14	12,3	4,5	15,1	3	2,2	2	3,4	6	5	0,35	0,7
12	18,5	48	54,2	13,5	11,5	3,5	18	3	2,1	2,5	4,4	8	5	0,35	1,2
16	20,5	56,5	64,7	16	14	3,5	22,5	4	2,1	-	5,5	10	6	0,35	1,2
25	23	68,1	78	18,5	15,5	3	30	4,5	4	-	7	11	6	0,4	5,5
32	34	92	102,8	26	22	7	36	6	4	-	8,5	15	8	0,45	5,5
40	40	121	134,5	31	26	6	50	7,5	4	-	8,5	15	8	0,5	5,5

Vérins oscillants DSR/DSRL

FESTO

Fiche de données techniques

Références				
Vérin oscillant	Version	Ø [mm]	N° pièce	Type
DSR-...-P				
	avec arbre à clavette	10	33 297	DSR-10-180-P
		12	11 909	DSR-12-180-P
		16	11 910	DSR-16-180-P
		25	11 911	DSR-25-180-P
		32	11 912	DSR-32-180-P
		40	13 467	DSR-40-180-P
DSRL-...-P-FW				
	avec arbre à flasque creux	10	33 296	DSRL-10-180-P-FW
		12	30 654	DSRL-12-180-P-FW
		16	30 655	DSRL-16-180-P-FW
		25	30 656	DSRL-25-180-P-FW
		32	30 657	DSRL-32-180-P-FW
		40	30 658	DSRL-40-180-P-FW

Vérins oscillants
Vérins à palette oscillante

4.1

Programme standard

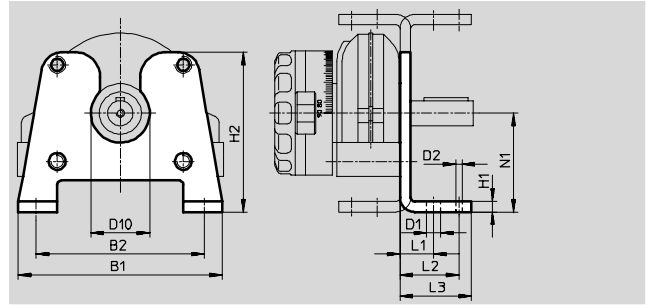
Vérins oscillants DSR/DSRL

Accessoires



Fixation par pattes HSR....-FW

Matériau :
Acier

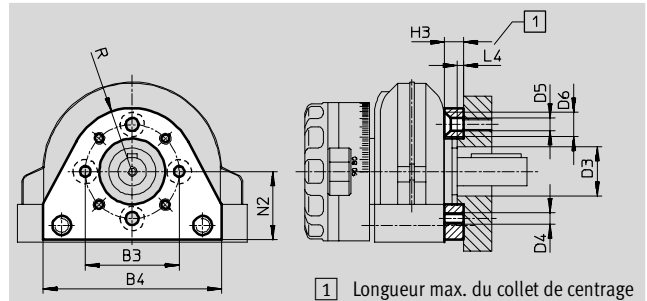


Dimensions et références															
pour Ø	B1	B2	D1 Ø H13	D2	D10	H1	H2	L1	L2	L3	N1	Protection anti-corrosion ¹⁾	Poids [g]	N° pièce	Type
[mm]															
10	53,5	43	3,5	2	20	4	53	11	17	21	34	2	61	33 317	HSR-10-FW
12	64	52	3,5	2	22	4	63	11	17	21	40	2	87	30 923	HSR-12-FW
16	77	63	5,7	2	24	5	71	14	22	26,5	44	2	170	30 924	HSR-16-FW
25	97	80	6,8	3	28	5	76	16	28	34	47	2	235	30 925	HSR-25-FW
32	129	105	8,8	4	42	8	108	20	34	43	66	2	660	30 926	HSR-32-FW
40	159	130	8,8	5	52	8	134	25	42	52	81	2	1 040	30 927	HSR-40-FW

1) Classe de protection anti-corrosion 2 selon la norme Festo 940 070
Pièces modérément soumises à la corrosion. Pièces externes visibles dont la surface répond essentiellement à des critères d'apparence, en contact direct avec une atmosphère industrielle courante ou des fluides tels que des huiles de coupe ou lubrifiants.

Fixation par flasques FSR

Matériau :
Aluminium moulé



Dimensions et références															
pour Ø	B3	B4	D3 Ø min.	D4	D5 Ø H13	D6 Ø H13	H3	L4	N2	R	Protection anti-corrosion ¹⁾	Poids [g]	N° pièce	Type	
[mm]								max.							
10	28	46	13	M3	3,4	6,5	7	2	20	18	2	22	34 480	FSR-10	
12	31	54	17	M3	3,4	6,5	7	2	22	20,5	2	32	14 658	FSR-12	
16	35	62	19	M4	4,5	8,5	8	2	26,5	23,5	2	50	13 236	FSR-16	
25	40	76	21	M5	5,5	10,4	8	2,5	29	27	2	70	13 237	FSR-25	
32	56	100	32	M6	6,6	12,4	12	2,5	42	36	2	180	13 238	FSR-32	
40	72	120	37	M8	9	16,4	14	4	52	46	2	300	14 655	FSR-40	

1) Classe de protection anti-corrosion 2 selon la norme Festo 940 070
Pièces modérément soumises à la corrosion. Pièces externes visibles dont la surface répond essentiellement à des critères d'apparence, en contact direct avec une atmosphère industrielle courante ou des fluides tels que des huiles de coupe ou lubrifiants.

Vérins oscillants DSR/DSRL

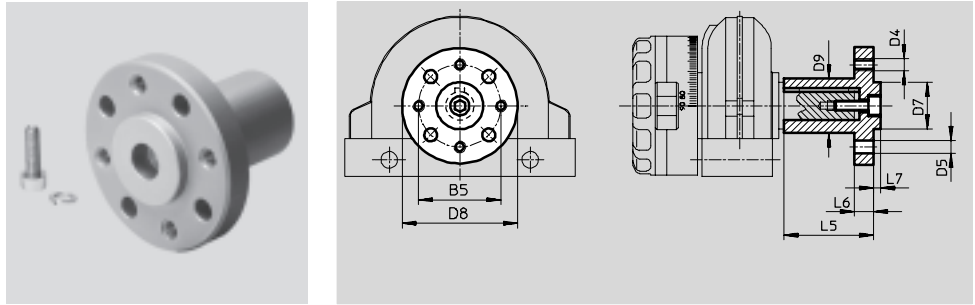


Accessoires

Flasque emboîtable FWSR

Lors du montage de pièces supplémentaires sur l'arbre à clavette, veiller à ne pas dépasser le couple de serrage admissible.

Matériau :
Alliage d'aluminium anodisé, exempt de cuivre et de PTFE



Dimensions et références													
pour Ø	B5	D4	D5 Ø H13	D7 Ø f8	D8	D9	L5	L6	L7	Protection anti-corrosion ¹⁾	Poids [g]	N° pièce	Type
[mm]													
10	21	M3	3,4	11	30	12	22	3	1,6	2	10	32 798	FWSR-10
12	25	M3	3,4	14	35	15	25	3	3	2	19	14 659	FWSR-12
16	28	M4	4,5	16	40	17	28	5	3	2	30	13 239	FWSR-16
25	35	M5	5,5	20	50	23	38	8	3	2	70	13 240	FWSR-25
32	45	M6	6,6	28	60	28	48	10	4	2	120	13 241	FWSR-32
40	54	M8	9	36	70	38	60	11	5	2	240	14 656	FWSR-40

1) Classe de protection anti-corrosion 2 selon la norme Festo 940 070
Pièces modérément soumises à la corrosion. Pièces externes visibles dont la surface répond essentiellement à des critères d'apparence, en contact direct avec une atmosphère industrielle courante ou des fluides tels que des huiles de coupe ou lubrifiants.

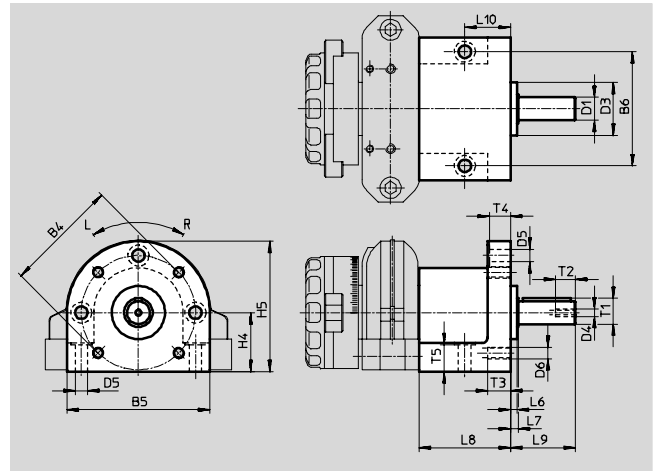
Vérins oscillants DSR/DSRL

Accessoires



Roue libre FLSR

Matériau :
Corps : Aluminium moulé
Douille, arbre : Acier cémenté
Joint, capuchon : Perbunan



Vérins oscillants
Vérins à palette oscillante

4.1

Caractéristiques techniques générales						
Piston Ø	10	12	16	25	32	40
Type de construction	Roue libre adaptable					
Angle de rotation	Réglable en continu (selon l'angle d'oscillation)					
Poids radial [N]	52	77	160	350	200	350
Poids axial [N]	30	50	100	200	75	120
Couple max. [Nm]	0,7	1,3	2,7	6,6	13,3	26,7
Fréquence	3 Hz (- ½ - La charge doit être arrêtée à l'extérieur !)					
Plage de températures [°C]	-10 ... +60					

Dimensions et références															
pour Ø	B4	B5	B6	D1	D3	D4	D5	D6	H4	H5	L6	L7	L8	L9	L10
[mm]				Ø g7	Ø h8		Ø H13								
10	38	45	38,5	6	20	-	3,3	M3	20	42,5	3,5	4,2	41,5	20,2	23
12	42	49	41,5	8	25	M3	3,3	M3	24	48,5	3,5	4,5	47,3	24,5	25
16	50	60	50	10	24	M3	4,5	M4	28	58	3,5	4,4	47	27,4	23,5
25	60	75	60	12	28	M4	6,6	M6	31	68,5	3,5	4,1	48	34	24
32	83	98	83	16	42	M5	6,6	M6	44	93	7,2	8,5	60	48,5	30
40	96	114	96	20	52	M6	8,6	M8	54	111	6	8	75	58	38

pour Ø	T1	T2	T3	T4	T5	Clavette ¹⁾ selon DIN 6885	Protection anti-corrosion ²⁾	Poids [g]	Sens de rotation	N° pièce	Type
[mm]											
10	6,8	8	8	5	8	A2 x 2 x 12	2	165	gauche	33 298	FLSR-10-L
									droite	33 299	FLSR-10-R
12	8,8	9	8	5	9	A2 x 2 x 16	2	225	gauche	30 930	FLSR-12-L
									droite	30 929	FLSR-12-R
16	11,2	11	10	8	11	A3 x 3 x 18	2	340	gauche	15 281	FLSR-16-L
									droite	15 280	FLSR-16-R
25	13,5	14	12	11	14	A4 x 4 x 25	2	500	gauche	13 778	FLSR-25-L
									droite	13 730	FLSR-25-R
32	18	16	12	11	16	A5 x 5 x 36	2	1 140	gauche	15 688	FLSR-32-L
									droite	15 687	FLSR-32-R
40	22,5	21	15	11	21	A6 x 6 x 45	2	1 800	gauche	19 037	FLSR-40-L
									droite	19 036	FLSR-40-R

1) compris dans la fourniture

2) Classe de protection anti-corrosion 2 selon la norme Festo 940 070

Pièces modérément soumises à la corrosion. Pièces externes visibles dont la surface répond essentiellement à des critères d'apparence, en contact direct avec une atmosphère industrielle courante ou des fluides tels que des huiles de coupe ou lubrifiants.

Vérins oscillants DSR/DSRL



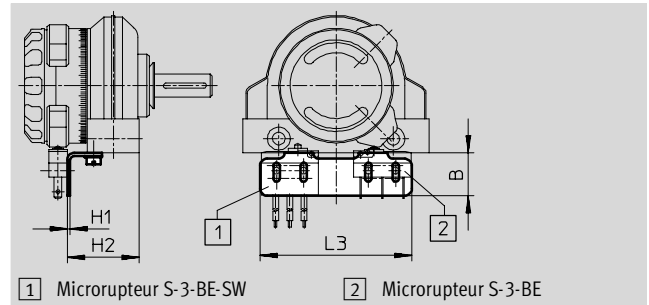
Accessoires

Kit de fixation pour détection de fins de course

WSR-10/12-K

Matériau :

Acier



1) Microrupteur S-3-BE-SW

2) Microrupteur S-3-BE

Dimensions et références										
pour Ø	B	H1	H2	L3	Protection anti-corrosion ¹⁾	Poids [g]	N° pièce	Type		
[mm]										
10	15	1	22,2	47	2		33 414	WSR-10-K		
12	15	1	25,1	53	2		15 686	WSR-12-K		

1) Classe de protection anti-corrosion 2 selon la norme Festo 940 070

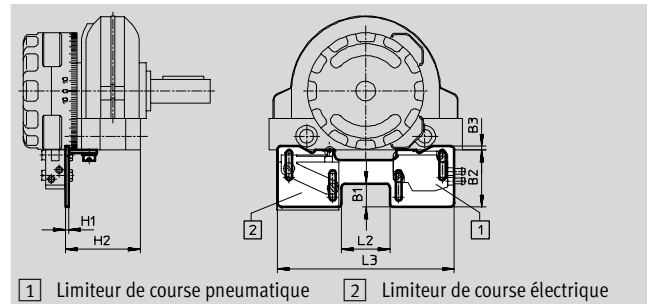
Pièces modérément soumises à la corrosion. Pièces externes visibles dont la surface répond essentiellement à des critères d'apparence, en contact direct avec une atmosphère industrielle courante ou des fluides tels que des huiles de coupe ou lubrifiants.

Kit de fixation pour détection de fins de course

WSR-12...40

Matériau :

Acier



1) Limiteur de course pneumatique

2) Limiteur de course électrique

Dimensions et références											
pour Ø	B1	B2	B3	H1	H2	L2	L3	Protection anti-corrosion ¹⁾	Poids [g]	N° pièce	Type
[mm]											
12	5,8	23,4	4	1,5	23	14	79	2	12	15 684	WSR-12
16	10	26,5	4,5	1,5	29,8	19	84,5	2	23	14 874	WSR-16
25	12	29	2	1,5	38	24,5	90	2	26	14 796	WSR-25
32	12	29	2	1,5	49,2	40,5	107	2	29	14 960	WSR-32
40	12	29	2	1,5	68,7	52	118,5	2	32	14 961	WSR-40

1) Classe de protection anti-corrosion 2 selon la norme Festo 940 070

Pièces modérément soumises à la corrosion. Pièces externes visibles dont la surface répond essentiellement à des critères d'apparence, en contact direct avec une atmosphère industrielle courante ou des fluides tels que des huiles de coupe ou lubrifiants.

Vérins oscillants DSR/DSRL

Accessoires



Kit de fixation pour détection de fins de course

WSR-...-J

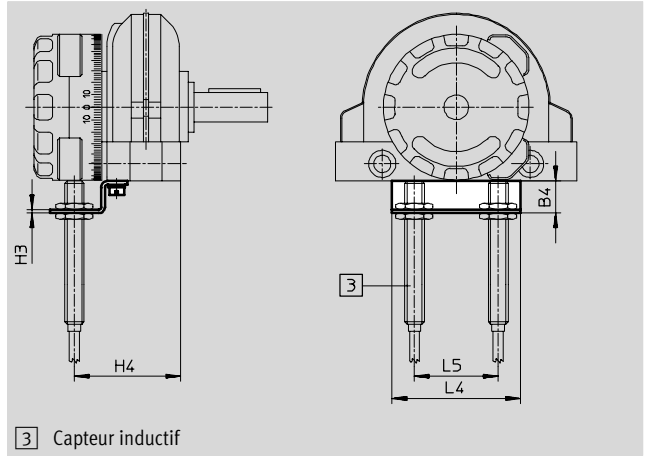
(pour capteurs de proximité avec filetage M8)

WSR-...-J-M5

(pour capteurs de proximité avec filetage M5)

Matériau :

Acier



3 Capteur inductif

Dimensions et références

WSR-...-J									
pour Ø	B4	H3	H4	L4	L5	Protection anti-corrosion ¹⁾	Poids [g]	N° pièce	Type
[mm]									
16	13	1,5	35	52	27	2	12	14 873	WSR-16-J
25	13	1,5	43,1	52	34	2	17	14 799	WSR-25-J
32	13	1,5	54,3	64	48	2	18	14 962	WSR-32-J
40	13	1,5	76,3	80	60	2	24	14 963	WSR-40-J

WSR-...-J-M5									
pour Ø	B4	H3	H4	L4	L5	Protection anti-corrosion ¹⁾	Poids [g]	N° pièce	Type
[mm]									
10	8	1	25,4	30	20	2	6	33 413	WSR-10-J-M5
12	8	1	28,3	34	24,5	2	10	15 685	WSR-12-J-M5
16	8	1	34,9	38	27	2	78	15 931	WSR-16-J-M5
25	13	1,5	43	52	34	2	17	15 932	WSR-25-J-M5
32	13	1,5	54,3	64	48	2	25	15 933	WSR-32-J-M5
40	13	1,5	76,3	80	60	2	30	15 934	WSR-40-J-M5

1) Classe de protection anti-corrosion 2 selon la norme Festo 940 070

Pièces modérément soumises à la corrosion. Pièces externes visibles dont la surface répond essentiellement à des critères d'apparence, en contact direct avec une atmosphère industrielle courante ou des fluides tels que des huiles de coupe ou lubrifiants.

Vérins oscillants DSR/DSRL

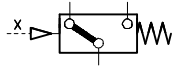
Accessoires



Vérins oscillants
Vérins à palette oscillante

4.1

Limiteurs de course électriques pour la détection de fins de course



Sur ces limiteurs de course électrique, le point de commutation ne peut pas être dépassé de plus de 0,5 mm. Actionnement uniquement dans l'axe du poussoir.

	S-3-BE	S-3-BE-SW	S-3-E	SR-3-E-SW
Raccord	3 raccords instantanés (2,8x0,5 mm)	3 tresses de raccordement (0,75 mm ²)	Bornier à vis	3 tresses de raccordement 0,5 m de long
Puissance de commutation	→ Voir tableau ci-dessous			
Tension de service	250 V CA/250 V CC			
Courant de service, charge ohmique	-	-	6 A/250 V CA 0,25 A/250 V CC	5 A/250 V CA 0,25 A/250 V CC
Courant de service, charge inductive	-	-	2 A/250 V CA 0,1 A/250 V CC	2 A/250 V CA 0,03 A/250 V CC
Catégorie d'utilisation	CA 12/CC 12 (charge ohmique) CA 14/CC 13 (charge inductive)			
Marque CE	Oui, selon directive UE 73/23/CEE			
Indice de protection selon EN 60 529	IP 40	IP 67	IP 00	IP 65
Plage de températures	-20 ... +85 °C		-20 ... +80 °C	
Matériau	Corps et capot : matière plastique noire			
Poids	2 g	16 g	7 g	10 g

Marque de contrôle :

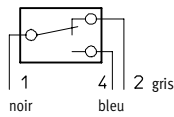
S-3-BE: VDE-ÜG, UL, CSA, SEMKO

S-3-BE-SW: VDE, SEV, SEMKO, BEAB

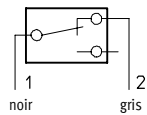
S-3-E: VDE, ÖVE, SEMKO, SEV, UL, CSA

Disposition des contacts :

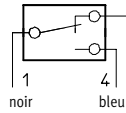
Inverseur



Contact à ouverture

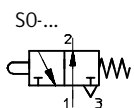
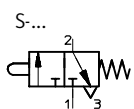


Contact à fermeture



S-3-BE, S-3-BE-SW				
Courant alternatif				
Tension [V] ~	Charge ohmique [A]	Charge inductive [A]		
12	6	6		
24	3	2		
60	1	0,5		
110	0,5	0,2		
220	0,25	0,1		
S-3-E	CC	CA	CC	CA
12	6	-	6	-
24	6	-	6	-
60	1	-	0,5	-
110	0,5	-	0,2	-
220	0,25	-	0,1	-
250	-	6	-	2
SR-3-E-SW	CC	CA	CC	CA
15	3	-	5	-
30	3	-	5	-
50	1	-	1	-
75	0,25	-	0,75	-
125	0,03	5	0,5	5
250	0,03	5	0,25	5

Détecteurs de fin de course pneumatiques pour la détection de fins de course



Le point de commutation dépend de la pression et se déplace de 0,8 mm max. dans la plage de pressions de 0 ... 8 bars. Le point de commutation ne peut pas être dépassé de plus de 0,5 mm. Le distributeur ne doit pas être utilisé comme butée fixe et ne doit être actionné que dans la direction du poussoir.

S-3-PK-3-B/SO-3-PK-3-B	
Raccord	Raccord cannelé pour tuyau plastique NW3
Diamètre nominal	1,8 mm
Débit nominal normal (1 > 2)	60 l/min
Plage de pressions	-0,95 ... +8 bars
Force d'actionnement sous 6 bars	6 N
Plage de températures	-10 ... +60 °C
Matériaux	plastique, laiton
Poids	7 g

Vérins oscillants DSR/DSRL

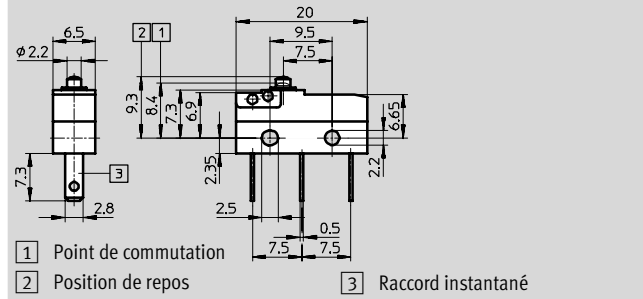
Accessoires



Limiteurs de course électriques pour la détection de fins de course

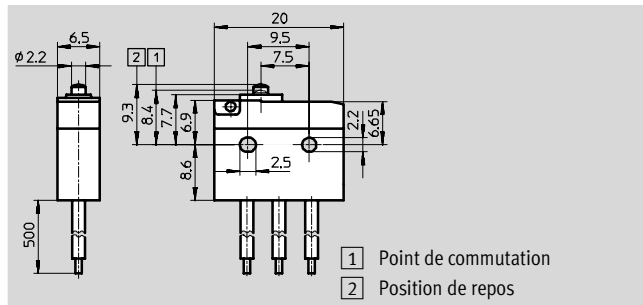
Microrupteur

S-3-BE



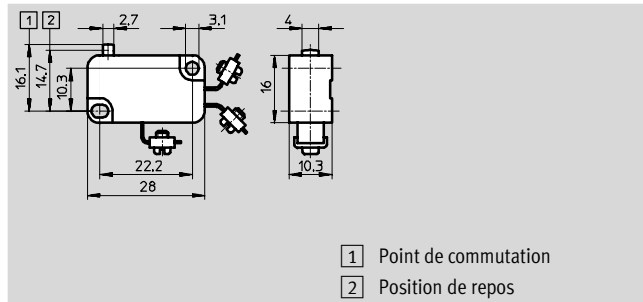
Microrupteur avec câble (protégé contre les projections d'eau)

S-3-BE-SW



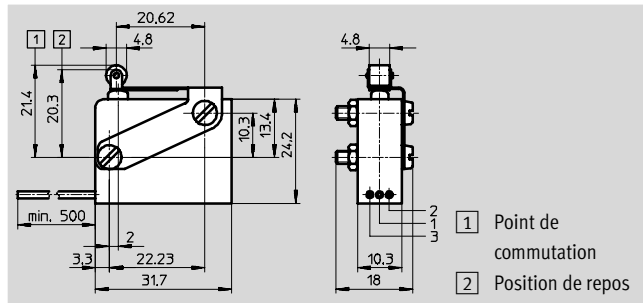
Microrupteur

S-3-E



Microrupteur avec levier à galet (protégé contre les projections d'eau)

SR-3-E-SW



Références

pour Ø [mm]	Limiteur de course électrique, protégé contre les projections d'eau	Version	N° pièce	Type
10 ... 12			30 648	S-3-BE
		avec câble	30 649	S-3-BE-SW
16 ... 40		avec levier à galet	7 347	S-3-E
			14 797	SR-3-E-SW

Vérins oscillants DSR/DSRL

Accessoires

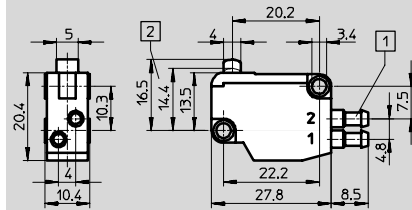
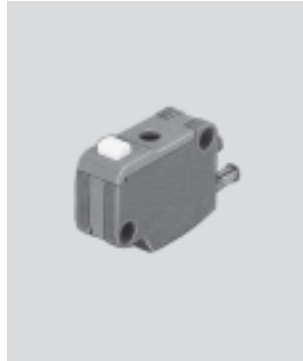


Détecteurs de fin de course pneumatiques pour la détection de fins de course

Micro-distributeur à poussoir

S-3-PK-3-B

SO-3-PK-3-B



- 1 Raccord cannelé pour tuyau plastique NW3
- 2 Point de commutation min.
- 1 (P) = Raccord d'air comprimé
- 2 (A) = Conduite de travail ou de sortie
- 3 (R) = Echappement

Références				
pour Ø	Limiteur de course pneumatique	Version	N° pièce	Type
[mm]				
16 ... 40		Fermé en position de repos	7 843	S-3-PK-3-B
		Ouvert en position de repos	10 403	SO-3-PK-3-B

Vérins oscillants
Vérins à palette oscillante

4.1


Vérins oscillants DSR/DSRL


Accessoires

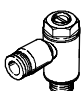
FESTO

Vérins oscillants
Vérins à palette oscillante

4.1

Références – Capteurs de proximité		Fiches de données techniques → Tome 4	
Références – Capteurs de proximité		Fiches de données techniques → www.festo.fr	
		Piston Ø	Type
	pour vérin oscillant	16	SIEN-M5
		20	SIEN-M8
		25	
		32	
		40	

Références – Kit de fixation				
Désignation	Piston Ø	N° pièce	Type	
	pour capteurs de proximité SIEN-M5	16	161 041	WSM-12-JM5
		20	161 042	WSM-16-JM5
		25	161 043	WSM-25-JM5
pour capteurs de proximité SIEN-M8	32	161 044	WSM-32-JM8	
	40	161 045	WSM-40-JM8	

Références – Limiteurs de débit unidirectionnels			Fiches de données techniques → Tome 2		
Références – Limiteurs de débit unidirectionnels			Fiches de données techniques → www.festo.fr		
Raccord	Matériau		N° pièce	Type	
Filetage	pour extérieur de tuyau Ø				
	M3	3	Modèle en métal	175 041	GRLA-M3-QS-3
	M5	3		193 137	GRLA-M5-QS-3-D
		4		193 138	GRLA-M5-QS-4-D
		6		193 139	GRLA-M5-QS-6-D
	G ¹ / ₈	3		193 142	GRLA- ¹ / ₈ -QS-3-D
		4		193 143	GRLA- ¹ / ₈ -QS-4-D
		6		193 144	GRLA- ¹ / ₈ -QS-6-D
		8		193 145	GRLA- ¹ / ₈ -QS-8-D
	G ¹ / ₄	6		193 146	GRLA- ¹ / ₄ -QS-6-D
		8		193 147	GRLA- ¹ / ₄ -QS-8-D
		10		193 148	GRLA- ¹ / ₄ -QS-10-D

Programme standard