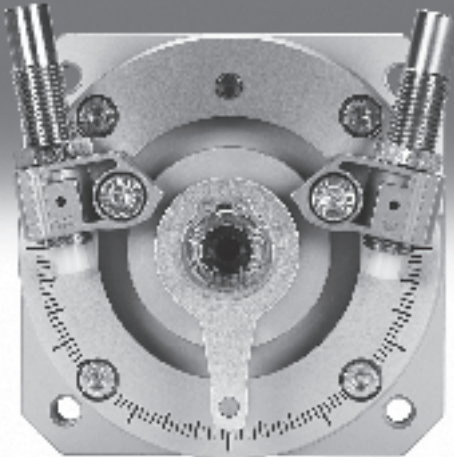


Modules oscillants DSM/DSM-B



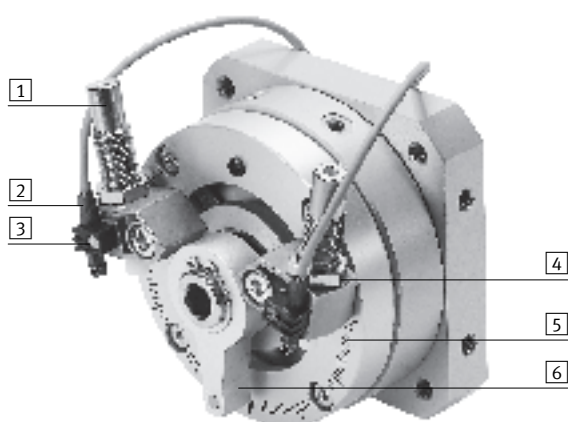
Modules oscillants DSM/DSM-B

Caractéristiques

Vue d'ensemble

- Le module oscillant DSM est un vérin oscillant à double effet avec palette oscillante
- L'angle d'oscillation est réglable en continu sur toute la plage d'oscillation
- Des butées fixes métalliques garantissent une précision élevée
- Les palettes oscillantes et le système d'étanchéité affichent une longue durée de vie grâce au polyuréthane
- Les éléments d'amortissement permettent un ajustement facile et précis des fins de course
- Une denture mécanique entre l'élément de butée et le module oscillant empêche le système de butée d'être repoussé lorsqu'il est soumis à une charge
- Le principe de la palette oscillante et de l'arbre cannelé permet des couples jusqu'à 40 Nm

La technique en détail



- 1** Amortissement
 - Trois types d'amortissement avec butée fixe métallique :
 - Eléments d'amortissement élastiques (P)
 - Eléments d'amortissement élastiques réglables (P1)
 - Amortisseurs hydrauliques (CC)
- 2** Détection de position
 - Détection à faible encombrement de la position d'oscillation :
 - Pour tailles 6 ... 40 : SME/SMT-10 ou SIEN
 - Pour taille 63 : SME/SMT-8
- 3** Support de capteur
 - Les supports de capteurs sont montés directement sur le système de butée
- 4** Possibilité de réglage fin de la fin de course
 - Une fois le contre-écrou desserré, il est possible de régler très précisément la fin de course à l'aide d'une clé six-pans
- 5** Graduations
 - L'angle nécessaire peut facilement être préréglé à l'aide des graduations
- 6** Levier de butée
 - L'aimant incorporé dans le levier de butée permet la détection de l'angle d'oscillation

-  Nota

Si les modules DSM-...-B sont utilisés sans système de butée ou que les moments d'inertie admis sont dépassés, il est

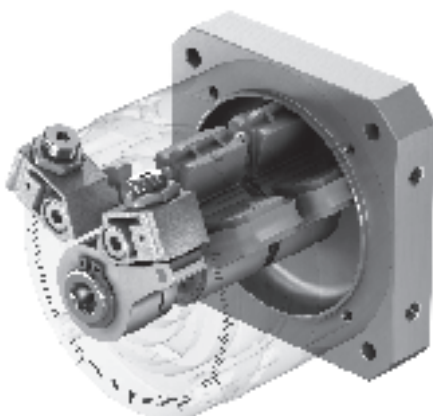
impératif d'employer des butées externes. La palette oscillante n'est pas appropriée pour une fixation en fin de course.

Caractéristiques techniques :

Tailles 6 ... 10 → 6

Tailles 12 ... 63 → 18

Module oscillant DSM-T-B avec palette oscillante tandem



L'implantation de deux palettes oscillantes sur l'arbre cannelé permet d'atteindre des couples allant jusqu'à 80 Nm.

Les fonctionnalités sont les mêmes que celles du DSM-B standard :

- Angle d'oscillation réglable en continu
- Interfaces identiques
- Accessoires identiques

Avec le module oscillant DSM-T-B, le type d'amortissement P1 ne peut être commandé que comme accessoire (→ 40).

Modules oscillants DSM/DSM-B

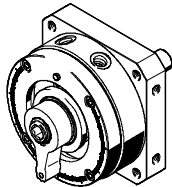
FESTO

Caractéristiques

Multiplicité des variantes

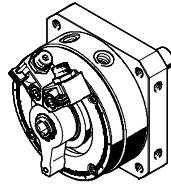
Sans système de butée

Pour les tailles 12 ... 63



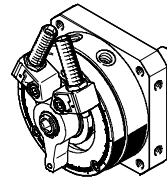
Avec éléments d'amortissement élastiques (P)

Pour les tailles 6 ... 63



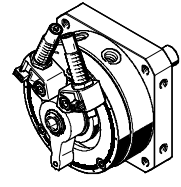
Avec éléments d'amortissement élastiques réglables (P1)

Pour les tailles 12 ... 63



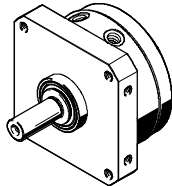
Avec amortisseurs hydrauliques (CC)

Pour les tailles 12 ... 63



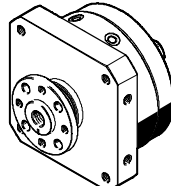
Avec arbre claveté

Pour les tailles 6 ... 63



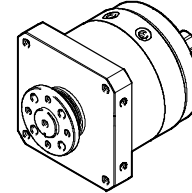
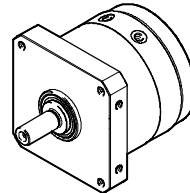
Avec arbre à flasque

Pour les tailles 6 ... 63



Avec palette oscillante tandem

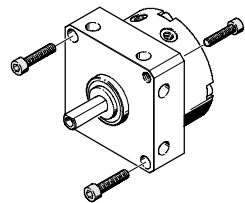
Pour les tailles 12 ... 63



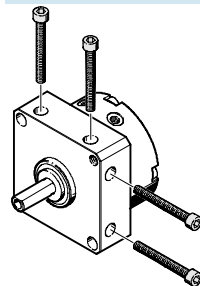
Possibilités de fixation

Pour les tailles 6 ... 10

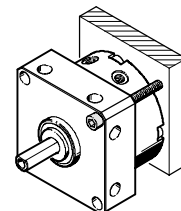
Par trou traversant ou filetage de part en part



Par trou traversant, sur le côté

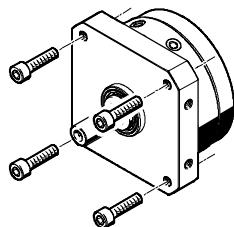


Par filetage, sur le côté

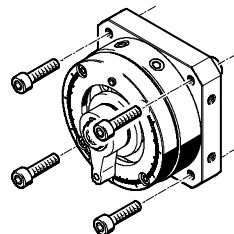


Pour les tailles 12 ... 63

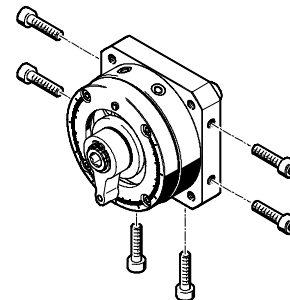
Par filetage de part en part



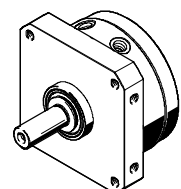
Par trou traversant



Par filetage, sur le côté



Centrage par collier de centrage



Modules oscillants DSM/DSM-B

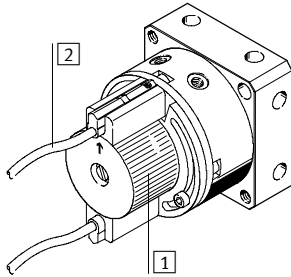
Caractéristiques

Accessoires

Détection de position

Pour les tailles 6 ... 10

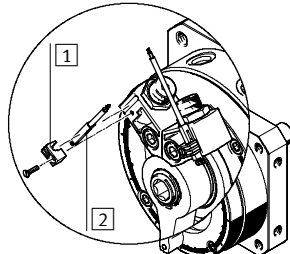
Avec SME/SMT-10



- 1 Kit de fixation
- 2 Capteurs de proximité

Pour les tailles 12 ... 63

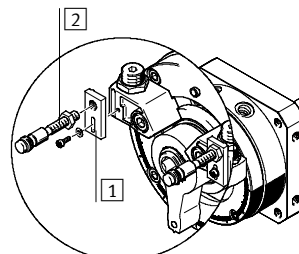
Avec SME/SMT-8 ou -10



- 1 Support de capteur
- 2 Capteurs de proximité

Pour les tailles 12 ... 40

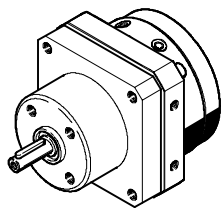
Avec SIEN



- 1 Support de capteur
- 2 Capteurs de proximité

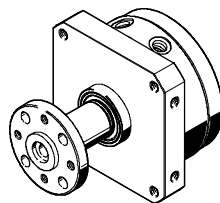
Roue libre FLSM

Pour les tailles 6 ... 40



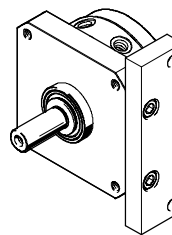
Flasque emboîtable FWSR

Pour les tailles 6 ... 40



Embase de montage HSM

Pour les tailles 12 ... 40



Modules oscillants DSM

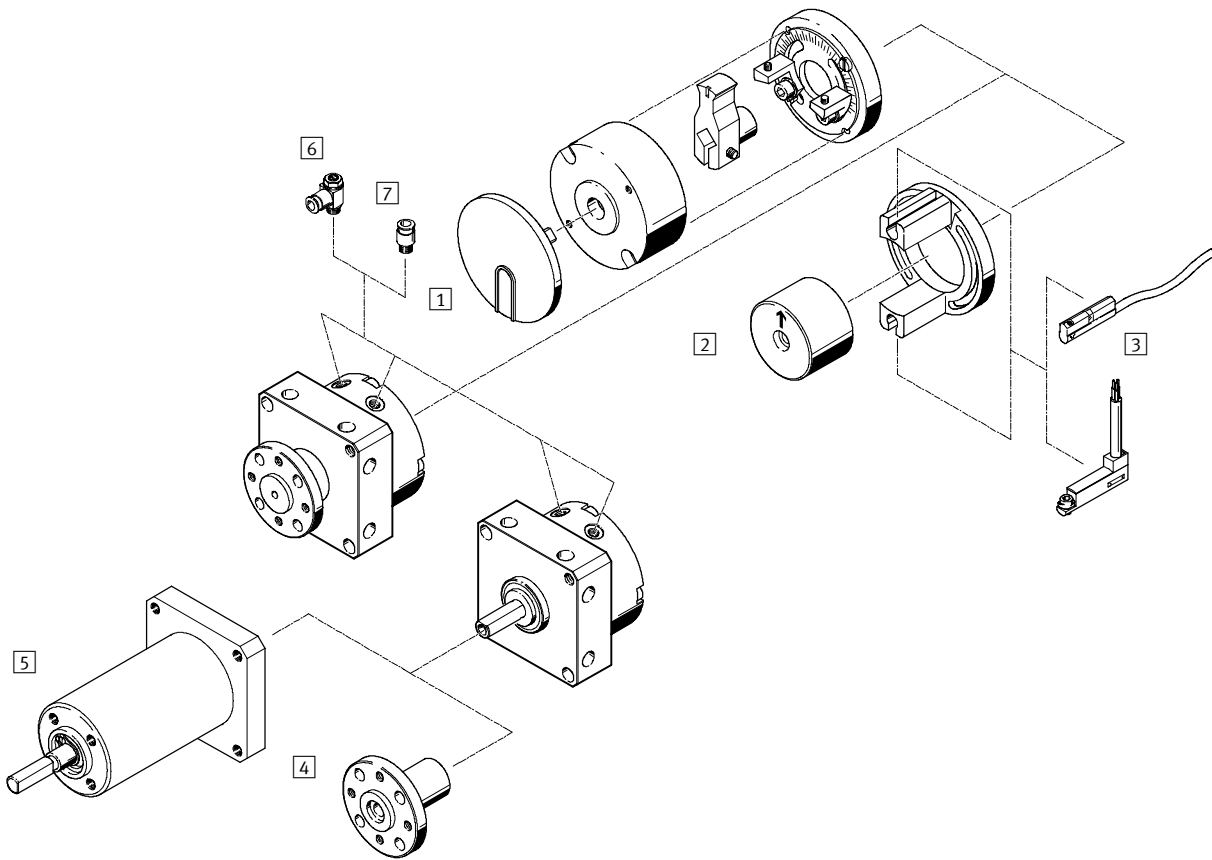
Code de types DSM-6 ... 10

		DSM	8	180	P	A	FF	FW
Type								
Double effet								
DSM	Module oscillant							
Taille [mm]								
Angle d'oscillation [°]								
Amortissement								
P	Bagues/plaques d'amortissement élastiques des deux côtés							
Détection de position								
	Pas de détection de position							
A	Pour capteur magnétique							
Angle d'oscillation réglable								
	Angle d'oscillation fixe							
FF	Angle d'oscillation réglable							
Arbre								
	Arbre à clavette							
FW	Arbre à flasque							

Modules oscillants DSM

Périphérie DSM-6 ... 10

FESTO



Modules oscillants DSM

Périphérie DSM-6 ... 10

FESTO

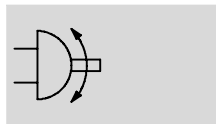
Accessoires			
	Description	→ Page/ Internet	
1	Kit de butée KSM	<ul style="list-style-type: none"> • Pour le réglage de l'angle d'oscillation • Modifiable pour le module oscillant DSM-...-P(-A)/DSM-...-P(-A)-FW • Combinable avec le kit de fixation WSM • Pour le montage du kit de butée avec le kit de fixation WSM, il est nécessaire de commander un adaptateur et des vis à tête cylindrique en supplément → 40 	40
2	Kit de fixation WSM-...-SME-10	<ul style="list-style-type: none"> • Pour la détection de l'angle de rotation • Pour la fixation des capteurs de proximité SME-/SMT-10 • Modifiable pour le module oscillant DSM-...-P(-FF)/DSM-...-P(-FF)-FW • Combinable avec le kit de butée KSM • Pour le montage du kit de fixation avec le kit de butée KSM, il est nécessaire de commander un adaptateur et des vis à tête cylindrique en supplément → 40 	40
3	Capteur de proximité SME/SMT-10	Capteur de proximité pour la détection de fin de course	41
4	Flasque emboîtable FWSR	A poser ultérieurement pour le module oscillant DSM avec arbre à clavette	38
5	Roue libre FLSM	<ul style="list-style-type: none"> • Pour mouvement de rotation cyclique dans une direction • Uniquement avec le module oscillant DSM avec arbre à clavette 	36
6	Limiteur de débit unidirectionnel GRLA	Pour la régulation de vitesse	42
7	Raccord enfichable QS	Pour le raccordement de tuyaux pneumatiques à diamètre extérieur calibré	quick star

Modules oscillants DSM

Fiche de données techniques DSM-6 ... 10

FESTO

Fonction



Ø Taille
6 ... 10 mm



Caractéristiques techniques générales						
Taille			6	8	10	
Raccord pneumatique			M3			
Conception			Palette oscillante			
Amortissement			P – Bagues/plaques d'amortissement des deux côtés			
Type de fixation			Par taraudage			
Position de montage			Indifférente			
Angle d'oscillation	Fixe	[°]	90 ou 180	90 ou 180	90, 180 ou 240	
	Réglable	[°]	0 ... 180		0 ... 200	
Fréquence d'oscillation max. sous 6 bar	[Hz]		3		3 (à 240° : 2 Hz)	
Angle d'amortissement	[°]		0,5			
	Consommation d'air à l'angle d'oscillation max., sous 6 bar ¹⁾	90°	[cm ³]	0,6	0,7	5,5
		180°	[cm ³]	1,2	1,4	11
	240°	[cm ³]	–		15	

1) Valeurs théoriques

Conditions de fonctionnement et d'environnement					
Taille			6	8	10
Fluide de service			Air comprimé filtré, lubrifié ou non		
Pression de service	[bar]		3,5 ... 8	3,5 ... 8	2,5 ... 8
Température ambiante ¹⁾	[°C]		0 ... +60		
ATEX			Types sélectionnés → www.festo.com		

1) Tenir compte de la plage d'utilisation des capteurs de proximité

Forces et couples					
Taille			6	8	10
Couple sous 6 bar	[Nm]		0,15	0,35	0,85
Effort radial admissible max. sur l'arbre de sortie	[N]		15	20	30
Effort axial admissible max. sur l'arbre de sortie	[N]		10		
Moment d'inertie de masse admissible max. sur l'arbre de sortie ¹⁾	[kgm ²]		0,05 x 10 ⁻⁴	0,1 x 10 ⁻⁴	0,2 x 10 ⁻⁴

1) Non limité ; tenez compte des diagrammes à partir de la page → 11

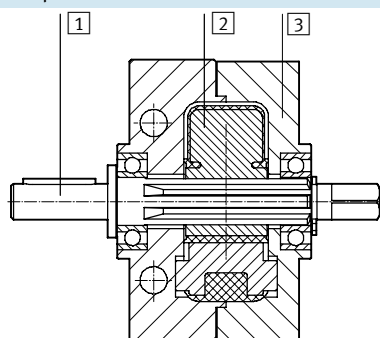
Modules oscillants DSM

Fiche de données techniques DSM-6 ... 10

Poids [g]				
Taille		6	8	10
Arbre à clavette				
DSM-...-P	90°	45	78	140
	180°	78	140	140
	240°	–	–	140
DSM-...-P-A	90°	50	85	149
	180°	50	85	149
	240°	–	–	149
DSM-...-P-FF	180°	70	140	–
	200°	–	–	240
DSM-...-P-A-FF	180°	85	155	–
	200°	–	–	255
Arbre à flasque				
DSM-...-P-FW	90°	51	85	150
	180°	51	85	150
	240°	–	–	150
DSM-...-P-A-FW	90°	56	92	159
	180°	56	92	159
	240°	–	–	159
DSM-...-P-FF-FW	180°	76	147	–
	200°	–	–	250
DSM-...-P-A-FF-FW	180°	91	162	–
	200°	–	–	265

Matériaux

Coupe fonctionnelle



Module oscillant		
1	Arbre	Acier inoxydable fortement allié
2	Palette oscillante	Matière plastique renforcée de fibres de verre
3	Corps	Aluminium anodisé
–	Vis	Acier zingué
–	Joints	Polyuréthane
–	Remarque sur les matériaux	Sans cuivre ni PTFE

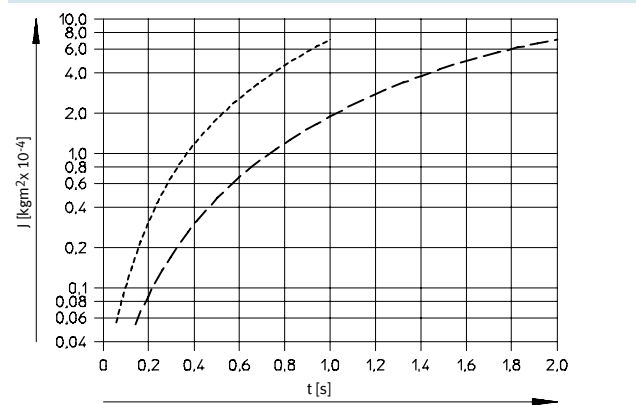
Modules oscillants DSM

Fiche de données techniques DSM-6 ... 10

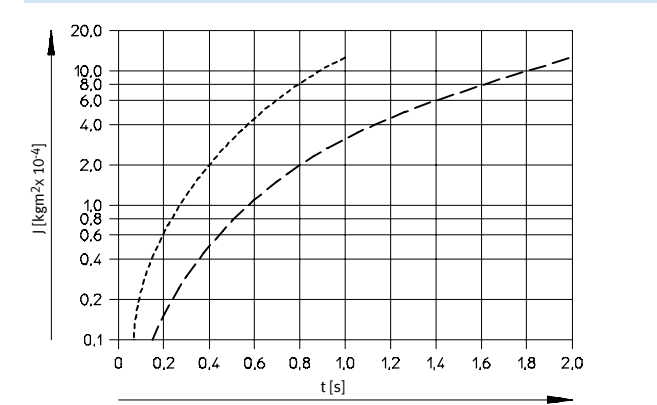


Moment d'inertie J en fonction du temps de rotation t

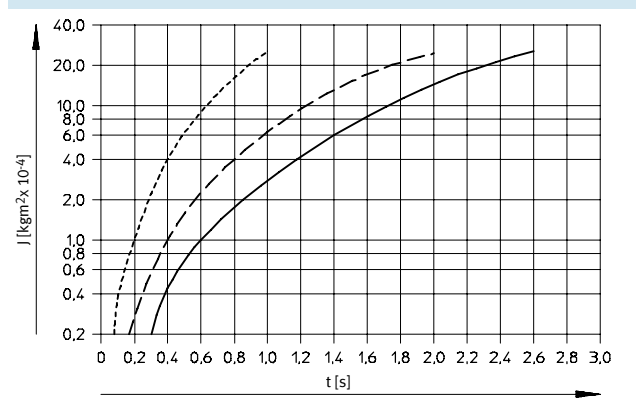
DSM-6



DSM-8



DSM-10



- 90°
- · - 180°
- 240°

Modules oscillants DSM

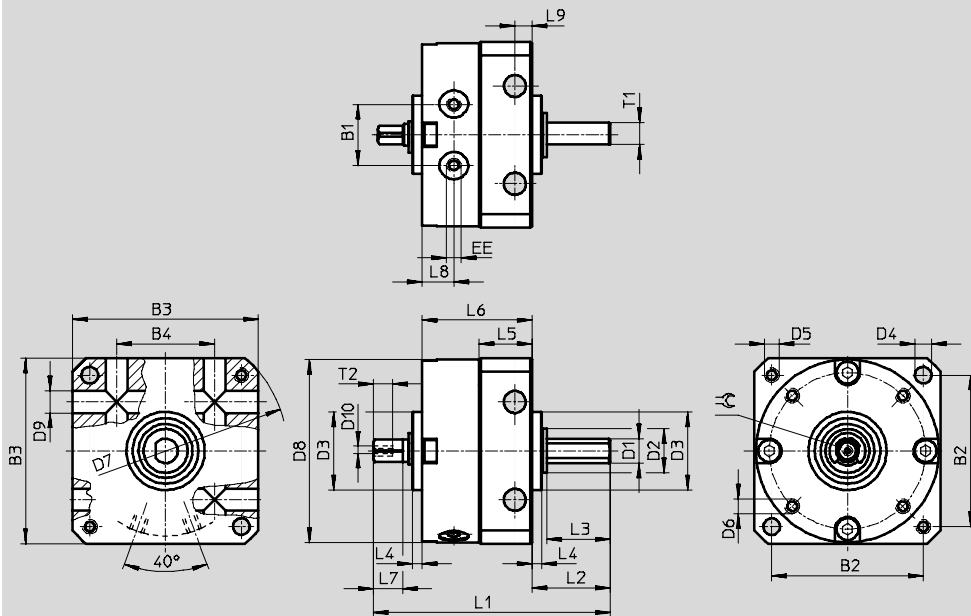
Fiche de données techniques DSM-6 ... 10



Dimensions

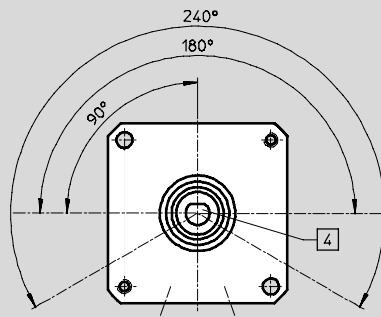
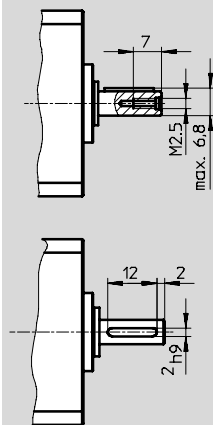
Téléchargement des données de CAO → www.festo.com

Avec arbre à clavette et butée fixe



Version à clavette pour le module oscillant DSM-10

Position de l'arbre



Tolérance de l'angle d'oscillation → tableau ci-dessous. Sur cette illustration, les raccords d'air se trouvent dessous.

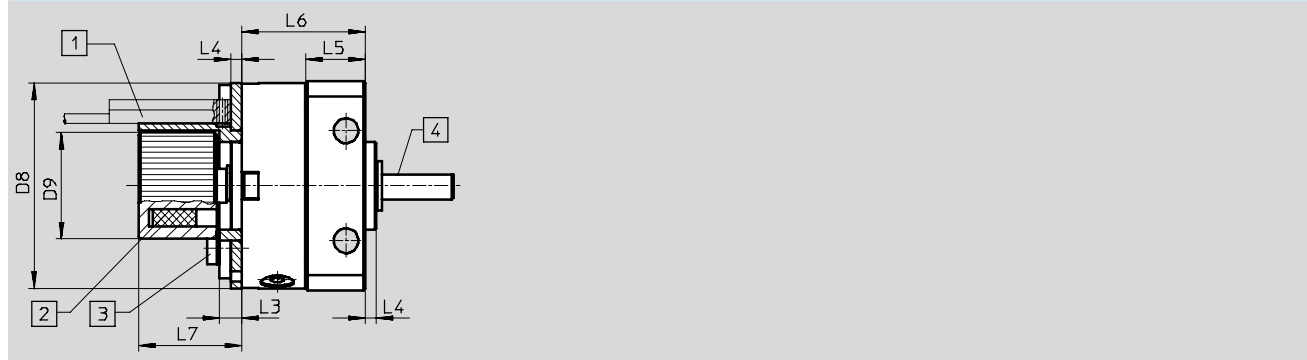
Taille	B1	B2	B3	B4	D1	D2	D3	D4	D5	D6	D7	D8	D9	D10	EE
[mm]					∅ g7	∅	∅	∅ H12			∅ H12	∅	∅ H12		
6	10	25	30	17	4	8	14	3,2	M3	M2	40	29,4	3,5	M2	M3
8	12,8	31	38	20	5	9	16	3,2	M3	M2,5	50	37,4	3,5	M2	M3
10	15,9	38	47	26	6	12	19	4,3	M4	M3	62	46,4	4,5	M2,5	M3

Taille	L1	L2	L3	L4	L5	L6	L7	L8	L9	T1	T2	⊖	Tolérance de l'angle d'oscillation
[mm]											h12		
6	43	13	10	2	9,8	21	5	6	3	3,5	4	3	0/+5°
8	50	16	13	2	11,3	23	6	6,5	3	4,5	4,3	3,5	0/+5°
10	61	19,6	16	2	14,3	28,4	8	7,5	4	-	5	4,5	0/+5°

Modules oscillants DSM

Fiche de données techniques DSM-6 ... 10

Dimensions Téléchargement des données de CAO → www.festo.com
 Avec arbre à clavette, butée fixe et détection de position



- 1 Capteur de proximité non compris dans la fourniture. Tenir compte de l'encombrement du capteur de proximité et du guidage de câble
- 2 Position des aimants
- 3 Couple de serrage max. des vis du support de capteur → tableau ci-dessous
- 4 Le méplat et la clavette de l'arbre sont dirigés vers la palette oscillante

Taille [mm]	D8 Ø	D9 Ø	L3	L4	L5	L6	L7	Couple de serrage [Nm]
6	29,4	17,3	4	2	9,8	21	19,5	0,19
8	37,4	19,3	4	2	11,3	23	19,5	0,32
10	46,4	22,3	4	2	14,3	28	19,5	0,44

Modules oscillants DSM

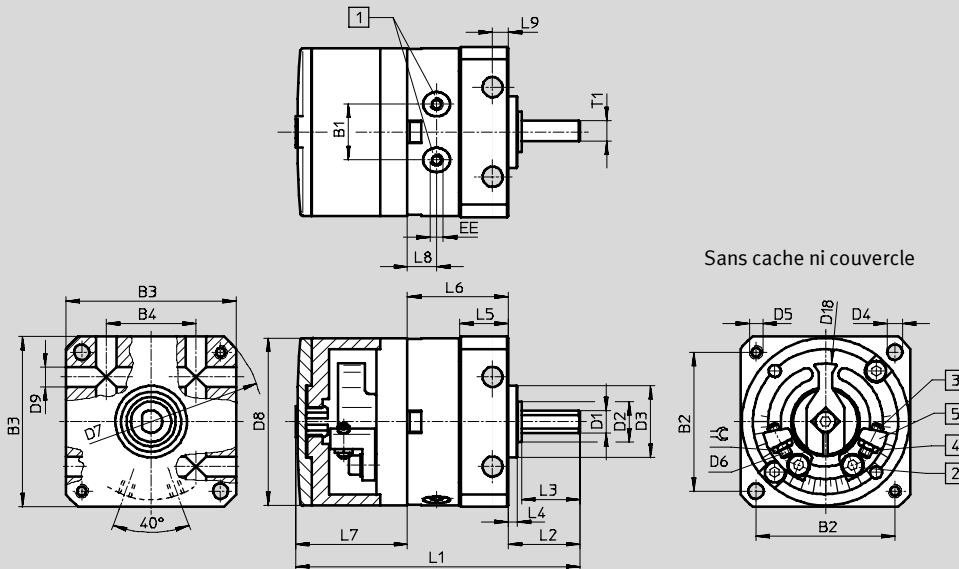
Fiche de données techniques DSM-6 ... 10



Dimensions

Téléchargement des données de CAO → www.festo.com

Avec arbre à clavette, butée fixe et angle d'oscillation réglable



Nota

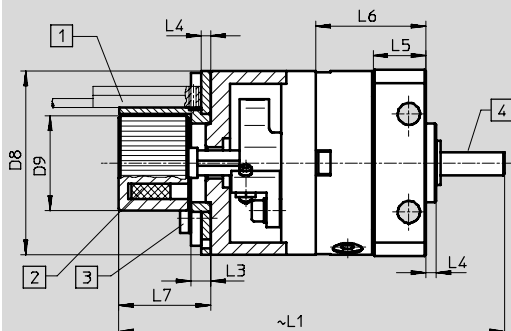
L'angle d'oscillation est réglable en continu sur toute la plage d'oscillation. La taille 6 mm n'est réglable que symétriquement par rapport au milieu.

- 1 Raccords d'air comprimé
- 2 Vis de blocage de la butée
- 3 Ajustement de fin de course
- 4 Contre-écrou de l'ajustement de fin de course
- 5 Butées réglables en continu

Taille	B1	B2	B3	B4	D1	D2	D3	D4	D5	D6	D7	D8	D9	D18	EE
[mm]					∅ g7	∅	∅	∅ H12			∅ H12	∅	∅ H12	∅	
6	10	25	30	17	4	8	14	3,2	M3	M2	40	29,4	3,5	22	M3
8	12,8	31	38	20	5	9	16	3,2	M3	M2,5	50	37,4	3,5	26	M3
10	15,9	38	47	26	6	12	19	4,3	M4	M3	62	46,4	4,5	35,8	M3

Taille	L1	L2	L3	L4	L5	L6	L7	L8	L9	T1	≈	Angle d'oscillation max.	Réglage de précision par côté
[mm]													
6	52	13	10	2	9,8	21	17,8	6	3	3,5	4	180°+5°	+1°/-5°
8	64	16	13	2	11,3	23	24,9	6,5	3	4,5	5	180°+5°	+1°/-5°
10	76	19,6	16	2	14,3	28,4	28,2	7,5	4	-	5,5	200°+5°	+1°/-5°

Avec arbre à clavette, butée fixe, angle d'oscillation réglable et détection de position



- 1 Capteur non compris dans la fourniture. Tenir compte de l'encombrement du capteur de proximité et du guidage de câble
- 2 Position des aimants
- 3 Couple de serrage max. de la vis du support de capteur, voir tableau ci-dessous
- 4 Le méplat et la clavette de l'arbre sont dirigés vers la palette oscillante

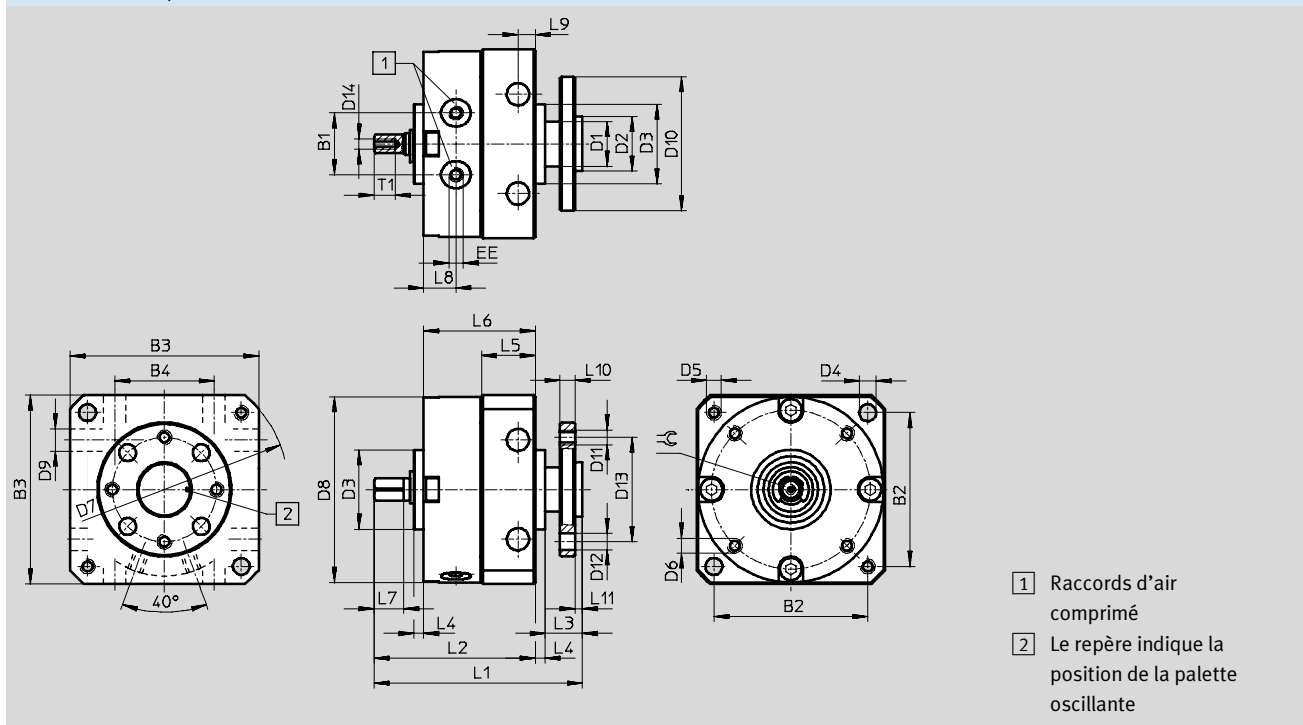
Taille	D8	D9	L1	L3	L4	L5	L6	L7	Couple de serrage
[mm]	∅								[Nm]
6	29,4	17,3	68,5	4	2	9,8	21	19,5	0,19
8	37,4	19,3	80	4	2	11,3	23	19,5	0,32
10	46,4	22,3	91,5	4	2	14,3	28,4	19,5	0,44

Modules oscillants DSM

Fiche de données techniques DSM-6 ... 10

Dimensions Téléchargement des données de CAO → www.festo.com

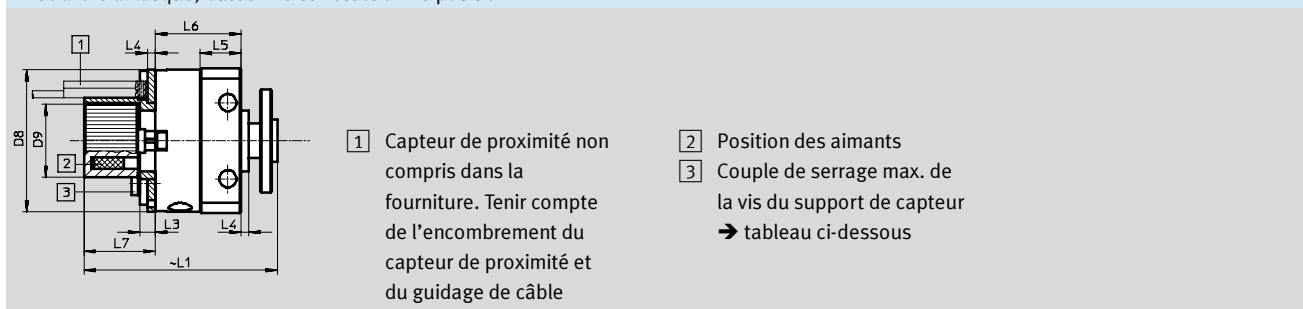
Avec arbre à flasque et butée fixe



Taille	B1	B2	B3	B4	D1	D2	D3	D4	D5	D6	D7	D8	D9	D10	D11	D12	D13
[mm]					∅	∅ g7	∅ f8	∅			∅ H12	∅	∅ H12	∅		∅ H13	∅
6	10	25	30	17	8	8	14	3,2	M3	M2	40	29,4	3,5	23	M3	3,4	16
8	12,8	31	38	20	9	11	16	3,2	M3	M2,5	50	37,4	3,5	27	M3	3,4	21
10	15,9	38	47	26	10	11	19	4,3	M4	M3	62	46,4	4,5	30	M3	3,4	21

Taille	D14	EE	L1	L2	L3	L4	L5	L6	L7	L8	L9	L10	L11	T1	∠	Tolérance de l'angle d'oscillation
[mm]																
6	M2	M3	39,5	30	7,5	2	9,8	21	5	6	3	3	1,5	4	3	0/+5°
8	M2	M3	43,5	34	7,5	2	11,3	23	6	6,5	3	3	1,5	4,3	3,5	0/+5°
10	M2,5	M3	53	41,4	9,6	2	14,3	28,4	8	7,5	4	3	1,6	5	4,5	0/+5°

Avec arbre à flasque, butée fixe et détection de position



Taille	D8	D9	L1	L3	L4	L5	L6	L7	Couple de serrage
[mm]	∅	∅							[Nm]
6	29,4	17,3	50	4	2	9,8	21	19,5	0,19
8	37,4	19,3	52	4	2	11,3	23	19,5	0,32
10	46,4	22,3	59,5	4	2	14,3	28,4	19,5	0,44

Modules oscillants DSM

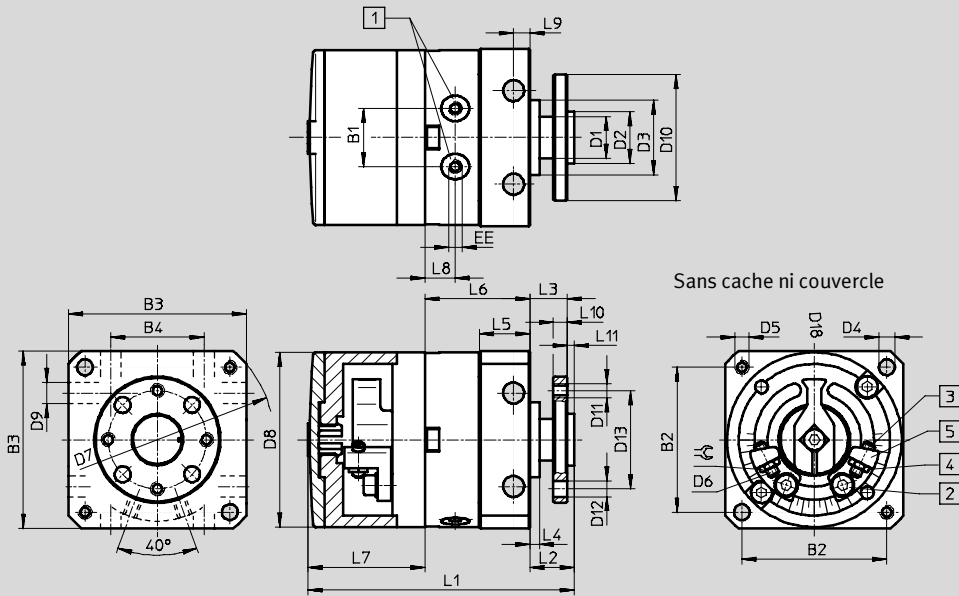
Fiche de données techniques DSM-6 ... 10



Dimensions

Téléchargement des données de CAO → www.festo.com

Avec arbre à flasque, butée fixe et angle d'oscillation réglable



⌀ Nota

L'angle d'oscillation est réglable en continu sur toute la plage d'oscillation. La taille 6 mm n'est réglable que symétriquement par rapport au milieu.

- 1 Raccords d'air comprimé
- 2 Vis de blocage de la butée
- 3 Ajustement de fin de course
- 4 Contre-écrou de l'ajustement de fin de course
- 5 Butées réglables en continu

Taille	B1	B2	B3	B4	D1	D2	D3	D4	D5	D6	D7	D8
[mm]					∅	∅ g7	∅ f8	∅ H12			∅ H12	∅
6	10	25	30	17	8	8	14	3,2	M3	M2	40	29,4
8	12,8	31	38	20	9	11	16	3,2	M3	M2,5	50	37,4
10	15,9	38	47	26	10	11	19	4,3	M4	M3	62	46,4

Taille	D9	D10	D11	D12	D13	D18	EE	L1	L2	L3	L4
[mm]	∅ H12	∅		∅ H13	∅	∅					
6	3,5	23	M3	3,4	16	22	M3	48	9,5	8	2
8	3,5	27	M3	3,4	21	26	M3	58	9,5	8	2
10	4,5	30	M3	3,4	21	35,8	M3	68	11,6	10	2

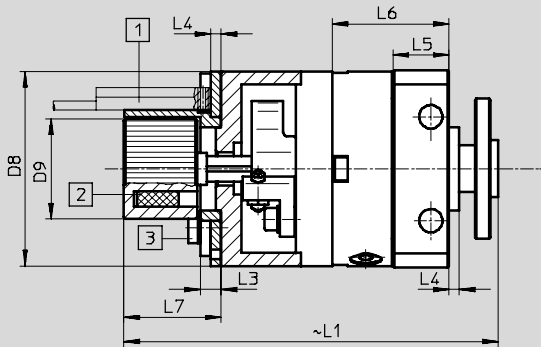
Taille	L5	L6	L7	L8	L9	L10	L11	∅	Angle d'oscillation max.	Réglage de précision par côté
[mm]										
6	9,8	21	17,8	6	3	3	1,5	4	180° +5°	+1°/-5°
8	11,3	23	24,9	6,5	3	3	1,5	5	180° +5°	+1°/-5°
10	14,3	28,4	28,2	7,5	4	3	1,6	5,5	200° +5°	+1°/-5°

Modules oscillants DSM

Fiche de données techniques DSM-6 ... 10



Dimensions Téléchargement des données de CAO → www.festo.com
 Avec arbre à flasque, butée fixe, angle d'oscillation réglable et détection de position



- 1** Capteur de proximité non compris dans la fourniture. Tenir compte de l'encombrement du capteur de proximité et du guidage de câble
- 2** Position des aimants

- 3** Couple de serrage max. des vis du support de capteur → tableau ci-dessous

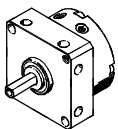
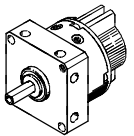
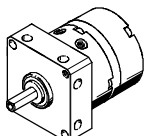
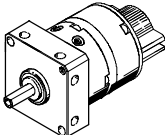
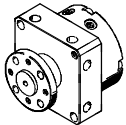
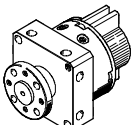
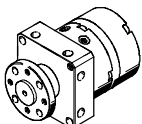
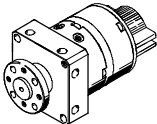


L'angle d'oscillation est réglable en continu sur toute la plage d'oscillation. La taille 6 mm n'est réglable que symétriquement par rapport au milieu.

Taille [mm]	D8 Ø	D9 Ø	L1	L3	L4	L5	L6	L7	Couple de serrage [Nm]
6	29,4	17,3	65	4	2	9,8	21	19,5	0,19
8	37,4	19,3	73,5	4	2	11,3	23	19,5	0,32
10	46,4	22,3	83	4	2	14,3	28,4	19,5	0,44

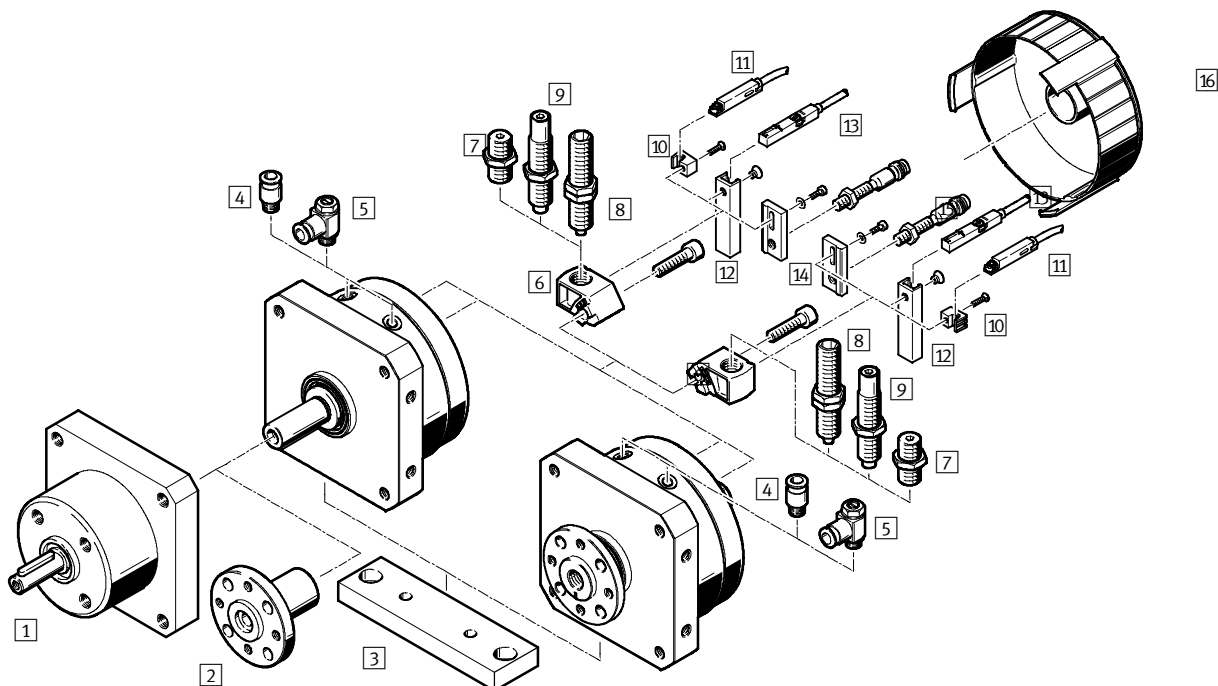
Modules oscillants DSM

Fiche de données techniques DSM-6 ... 10

Références							
Module oscillant	Caractéristiques	Angle d'oscillation	Taille [mm]	N° pièce	Type		
Arbre à clavette							
	<ul style="list-style-type: none"> • Bagues/plaques d'amortissement élastiques des deux côtés 	90°	6	173188	DSM-6-90-P		
			8	173190	DSM-8-90-P		
			10	173192	DSM-10-90-P		
		180°		6	173189	DSM-6-180-P	
				8	173191	DSM-8-180-P	
				10	173193	DSM-10-180-P	
		240°		10	173194	DSM-10-240-P	
			<ul style="list-style-type: none"> • Bagues/plaques d'amortissement élastiques des deux côtés • Détection de position 	90°	6	173195	DSM-6-90-P-A
					8	173197	DSM-8-90-P-A
10	173199				DSM-10-90-P-A		
180°				6	173196	DSM-6-180-P-A	
				8	173198	DSM-8-180-P-A	
				10	173200	DSM-10-180-P-A	
240°				10	173201	DSM-10-240-P-A	
	<ul style="list-style-type: none"> • Bagues/plaques d'amortissement élastiques des deux côtés • Angle d'oscillation réglable 			180°	6	175827	DSM-6-180-P-FF
					8	175828	DSM-8-180-P-FF
		200°		10	175829	DSM-10-240-P-FF	
	<ul style="list-style-type: none"> • Bagues/plaques d'amortissement élastiques des deux côtés • Détection de position • Angle d'oscillation réglable 	180°	6	175830	DSM-6-180-P-A-FF		
			8	175831	DSM-8-180-P-A-FF		
		200°		10	175832	DSM-10-240-P-A-FF	
Arbre à flasque							
	<ul style="list-style-type: none"> • Bagues/plaques d'amortissement élastiques des deux côtés 	90°	6	185928	DSM-6-90-P-FW		
			8	185934	DSM-8-90-P-FW		
			10	185940	DSM-10-90-P-FW		
		180°		6	185929	DSM-6-180-P-FW	
				8	185935	DSM-8-180-P-FW	
				10	185941	DSM-10-180-P-FW	
		240°		10	185942	DSM-10-240-P-FW	
			<ul style="list-style-type: none"> • Bagues/plaques d'amortissement élastiques des deux côtés • Détection de position 	90°	6	185930	DSM-6-90-P-A-FW
					8	185936	DSM-8-90-P-A-FW
10	185943				DSM-10-90-P-A-FW		
180°				6	185931	DSM-6-180-P-A-FW	
				8	185937	DSM-8-180-P-A-FW	
				10	185944	DSM-10-180-P-A-FW	
240°				10	185945	DSM-10-240-P-A-FW	
	<ul style="list-style-type: none"> • Bagues/plaques d'amortissement élastiques des deux côtés • Angle d'oscillation réglable 			180°	6	185932	DSM-6-180-P-FF-FW
					8	185938	DSM-8-180-P-FF-FW
		200°		10	185946	DSM-10-240-P-FF-FW	
	<ul style="list-style-type: none"> • Bagues/plaques d'amortissement élastiques des deux côtés • Détection de position • Angle d'oscillation réglable 	180°	6	185933	DSM-6-180-P-A-FF-FW		
			8	185939	DSM-8-180-P-A-FF-FW		
		200°		10	185947	DSM-10-240-P-A-FF-FW	

Modules oscillants DSM-B

Périphérie DSM-12 ... 63



Accessoires	Pour taille	Description	→ Page/ Internet
1 Roue libre FLSM	12 ... 40	<ul style="list-style-type: none"> Pour mouvement de rotation cyclique dans une direction Uniquement avec le module oscillant DSM avec arbre à clavette 	37
2 Flasque emboîtable FWSR	12 ... 40	A poser ultérieurement pour le module oscillant DSM avec arbre à clavette	38
3 Embase de montage HSM	12 ... 40	Pour une fixation par pattes ou par bride	39
4 Raccord enfichable QS	12 ... 63	Pour le raccordement de tuyaux pneumatiques à diamètre extérieur calibré	quick star
5 Limiteur de débit unidirectionnel GRLA	12 ... 63	Pour la régulation de vitesse	42
6 Support d'amortisseur DSM-B	12 ... 63	<ul style="list-style-type: none"> Pour la fixation d'éléments d'amortissement élastiques ou d'amortisseurs Compris dans la fourniture du module oscillant DSM-...-P/P1/CC 	40
7 Kit d'assemblage d'amortisseur DSM-...-P	12 ... 63	<ul style="list-style-type: none"> Éléments d'amortissement élastiques avec butée fixe Compris dans la fourniture du module oscillant DSM-...-P 	34
8 Amortisseurs DYEF	12 ... 63	<ul style="list-style-type: none"> Éléments d'amortissement élastiques réglables avec butée fixe Compris dans la fourniture du module oscillant DSM-...-P1 	34
9 Amortisseurs DYSC	12 ... 63	<ul style="list-style-type: none"> Amortisseurs autoréglables avec butée fixe Compris dans la fourniture du module oscillant DSM-...-CC 	34
10 Support de capteur SL-DSM-B	12 ... 40	Pour la fixation des capteurs de proximité SME/SMT-10	41
11 Capteur de proximité SME/SMT-10	12 ... 40	Pour la détection de position des fins de course	41
12 Support de capteur SL-DSM-63-B	63	Pour la fixation des capteurs de proximité SME/SMT-8	41
13 Capteur de proximité SME/SMT-8	63	Pour la détection de position des fins de course	41
14 Support de capteur SL-DSM-S	12 ... 40	Pour la fixation des capteurs de proximité inductifs cylindriques SIEN	41
15 Capteur de proximité SIEN	12 ... 40	Capteur de proximité inductif pour la détection des fins de course	42
16 Bouchon AKM	12 ... 40	Réduit le risque de blessures dans la plage d'oscillation du levier de butée	39

Modules oscillants DSM-B

Code de types DSM-12 ... 63

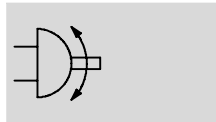
		DSM	-		-	16	-	270	-	P	-	FW	-	A	-	B
Type																
Double effet																
DSM	Module oscillant															
Conception																
T	Palette oscillante tandem															
Taille [mm]																
Angle d'oscillation max. [°], réglable																
Amortissement																
P	Amortissement élastique des deux côtés															
P1	Éléments d'amortissement élastiques réglables des deux côtés															
CC	Amortisseurs autoréglables des deux côtés															
Arbre																
	Arbre à clavette															
FW	Arbre à flasque															
Détection de position																
A	Pour capteur magnétique															
Variante																
B	Série B															

Modules oscillants DSM-B

Fiche de données techniques DSM-12 ... 63

FESTO

Fonction



 Taille
12 ... 63



Caractéristiques techniques générales								
Taille	Code ¹⁾	12	16	25	32	40	63	
Raccord pneumatique		M5			G $\frac{1}{8}$		G $\frac{1}{4}$	
Conception		Vérin rotatif avec palette oscillante						
Amortissement	P	Amortissement élastique des deux côtés						
	P1	Amortissement élastique réglable des deux côtés						
	CC	Amortisseurs autoréglables des deux côtés						
Type de fixation		Par taraudage						
Position de montage		Indifférente						
Angle d'oscillation		[°]	270					
	P	[°]	270/262 ²⁾	270				
	P1	[°]	246			240		
	CC	[°]	246			240		
Ajustement de l'angle d'oscillation	P	[°]	-6					
	P1	[°]	-6					
	CC	[°]	-3					
Fréquence d'oscillation (à l'angle d'oscillation max.)	P	[Hz]	2				1,6	
	P1	[Hz]	2				1,6	
	CC	[Hz]	1,5	1		0,7	0,6	
Fréquence d'oscillation (à un angle d'oscillation inférieur)	CC	[Hz]	2		1,5			
Angle d'amortissement	P1	[°]	10	9	7,5	6,5	6,5	6
	CC	[°]	15	12	10	12	16	17,5
Répétabilité	P	[°]	1					
	P1	[°]	0,1					
	CC	[°]	0,1					

1) Codes variantes → 19

2) Angle d'oscillation réduit avec un support de capteur SI-DSM-S...

Nota : Ce produit est conforme aux normes ISO 1179-1 et ISO 228-1.

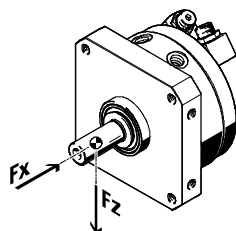
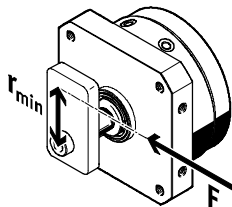
Conditions de fonctionnement et d'environnement							
Taille		12	16	25	32	40	63
Fluide de service		Air comprimé filtré, lubrifié ou non					
Pression de service	[bar]	2 ... 10	1,8 ... 10	1,5 ... 10			
	T [bar]	2,5 ... 10			2 ... 10		
Température ambiante	[°C]	-10 ... +60					
Température de stockage	[°C]	20					
ATEX		Types sélectionnés → www.festo.com					

Modules oscillants DSM-B

Fiche de données techniques DSM-12 ... 63

Forces et couples							
Taille		12	16	25	32	40	63
Couple sous 6 bar	[Nm]	1,25	2,5	5	10	20	40
	T [Nm]	2,5	5	10	20	40	80
Couple par bar	[Nm]	0,2	0,41	0,83	1,66	3,33	6,66
	T [Nm]	0,4	0,82	1,66	3,33	6,66	13,33
Rayon de butée adm. min. r	[mm]	15	17	21	28	40	50
Force d'impact adm. max. F	[N]	90	160	320	480	650	1 050
Effort radial admissible max. F _Z sur l'arbre de sortie	[N]	45	75	120	200	350	500
Effort axial admissible max. F _X sur l'arbre de sortie	[N]	18	30	50	75	120	500
Moment d'inertie de masse admissible max.	P [kgm ²]	→ 23					
	P1 [kgm ²]	→ 24					
	CC [kgm ²]	→ 25					

Poids [g]							
Taille		12	16	25	32	40	63
Module oscillant sans amortissement							
DSM-...-B		240	410	620	1 250	2 400	4 220
DSM-...-FW-B		260	450	645	1 325	2 535	4 475
DSM-T-...-B		330	590	890	1 865	3 570	6 050
DSM-T-...-FW-B		350	630	915	1 940	3 705	6 305
P – Module oscillant avec éléments d'amortissement élastiques							
DSM-...-P-A-B		275	470	700	1 425	2 700	4 900
DSM-...-P-FW-A-B		293	510	725	1 500	2 835	5 150
DSM-T-...-P-A-B		365	650	970	2 040	3 870	6 730
DSM-T-...-P-FW-A-B		383	690	995	2 115	4 005	6 980
P1 – Module oscillant avec éléments d'amortissement élastiques réglables							
DSM-...-P1-A-B		285	475	715	1 475	2 870	5 090
DSM-...-P1-FW-A-B		303	515	740	1 550	3 005	5 340
CC – Module oscillant avec amortisseurs							
DSM-...-CC-A-B		285	480	710	1 460	2 800	5 150
DSM-...-CC-FW-A-B		300	520	735	1 550	2 935	5 400
DSM-T-...-CC-A-B		375	660	980	2 075	3 970	6 980
DSM-T-...-CC-FW-A-B		390	700	1 005	2 165	4 105	7 230



 Nota

Si les modules oscillants DSM-...-A-B sont utilisés sans système de butée ou que les moments d'inertie sont dépassés, des butées externes doivent être utilisées. De ce fait,

la valeur du rayon de l'arbre de sortie ne doit pas être inférieure au rayon minimum (r_{min}). La force d'impact ne doit pas dépasser une force maximum définie.

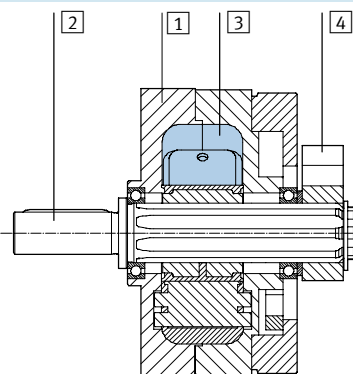
Modules oscillants DSM-B

Fiche de données techniques DSM-12 ... 63

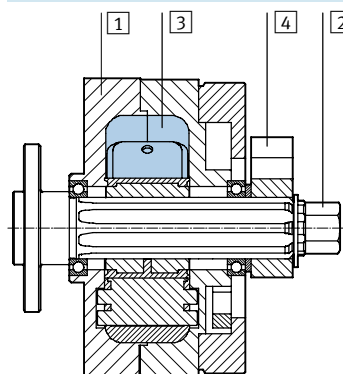
Matériaux

Coupe fonctionnelle

Avec arbre à clavette



Avec arbre à flasque



Module oscillant

1	Corps, flasque	Aluminium anodisé
2	Arbre	Acier nickelé
3	Palette oscillante	Matière plastique renforcée de fibres de verre
4	Levier de butée	Aluminium anodisé
-	Butées fixes	Acier inoxydable
	Vis	Acier zingué
	Vis de butée	Acier inoxydable
	Bouchon	Matière plastique renforcée de fibres de verre
	Joints	Polyuréthane
	Note relative aux matériaux	Sans cuivre ni PTFE
		Conforme RoHS

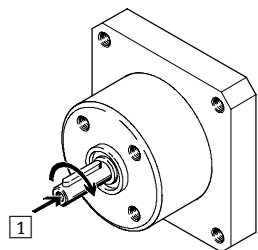
Sens de rotation en combinaison avec la roue libre FLSM

Le mouvement du module oscillant DSM, normalement possible dans deux sens d'oscillation, n'est exécuté que

dans une seule direction par une roue libre. Le sens opposé est bloqué.

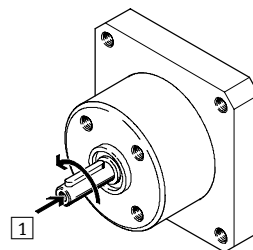
Dimensions et références → 36

FLSM-...-R, rotation droite (sens horaire)



1 Vue de dessus de l'arbre de sortie

FLSM-...-L, rotation gauche (sens antihoraire)

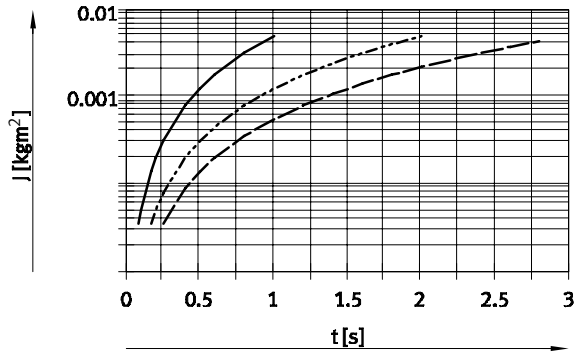


Modules oscillants DSM-B

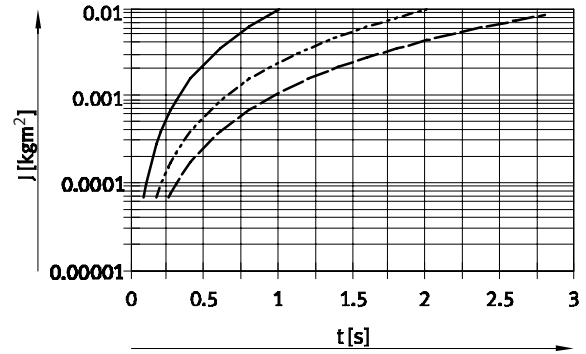
Fiche de données techniques DSM-12 ... 63

Moment d'inertie J en fonction du temps de rotation t Avec éléments d'amortissement élastiques (P)

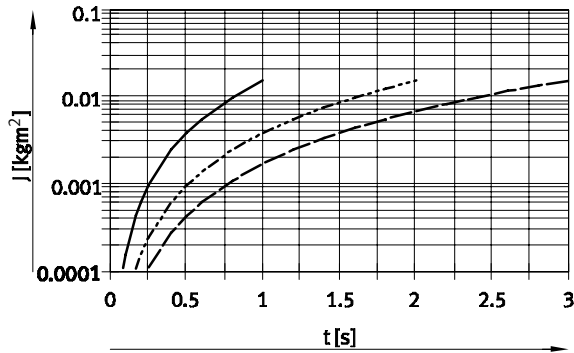
DSM-12-270-P-...



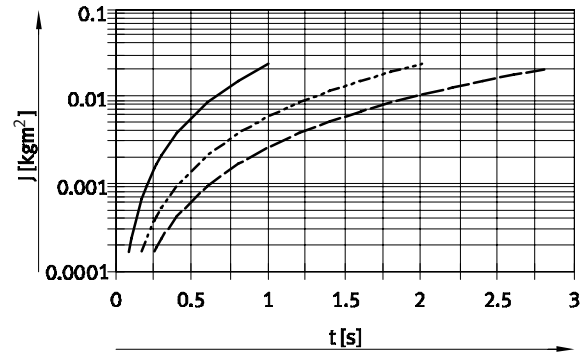
DSM-16-270-P-...



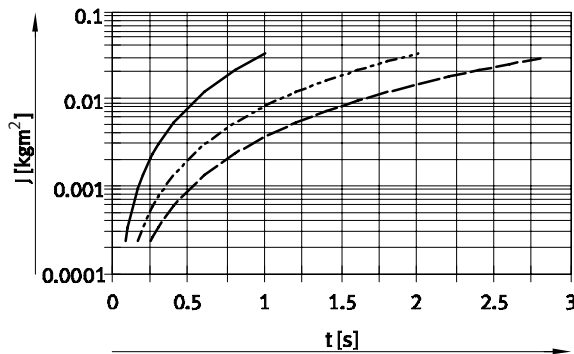
DSM-25-270-P-...



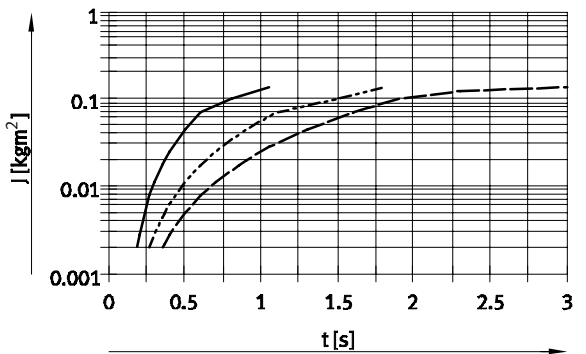
DSM-32-270-P-...



DSM-40-270-P-...



DSM-63-270-P-...



- 90°
- 180°
- - - 270°

Nota

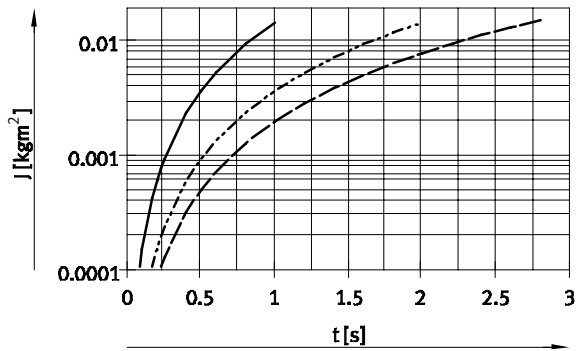
Logiciel de conception
Calcul de l'inertie
→ www.festo.fr

Modules oscillants DSM-B

Fiche de données techniques DSM-12 ... 63

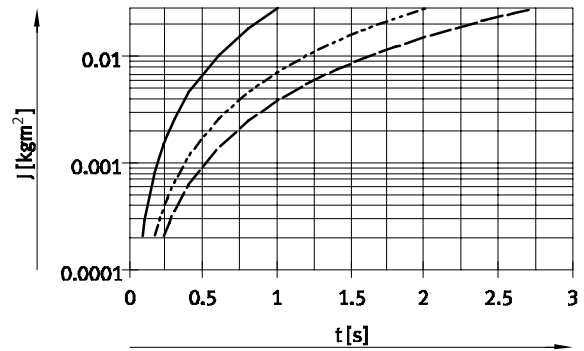
Moment d'inertie J en fonction du temps de rotation t Avec éléments d'amortissement élastiques réglables (P1)

DSM-12-270-P1-...

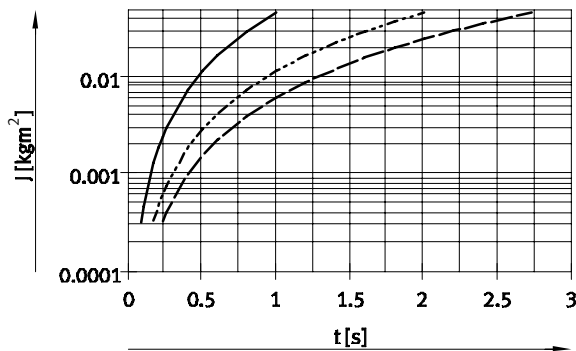


— 90°
- - - 180°
- · - 246°

DSM-16-270-P1-...

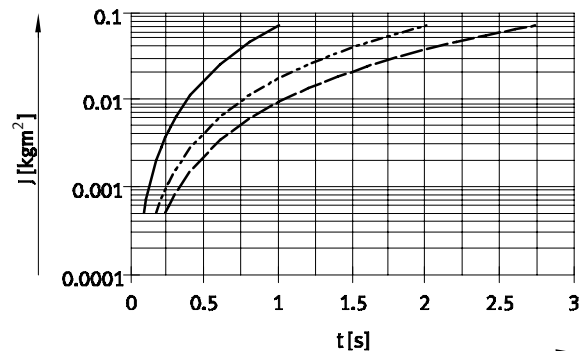


DSM-25-270-P1-...

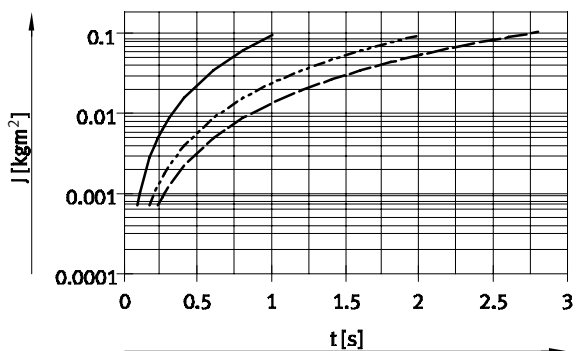


— 90°
- - - 180°
- · - 246°

DSM-32-270-P1-...

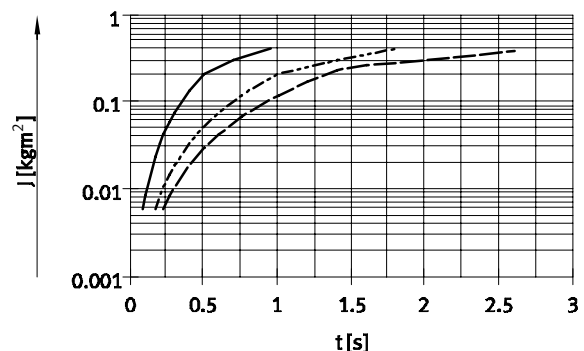


DSM-40-270-P1-...



— 90°
- - - 180°
- · - 240°

DSM-63-270-P1-...

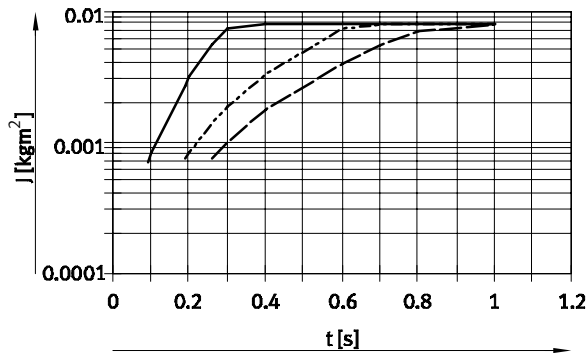


Modules oscillants DSM-B

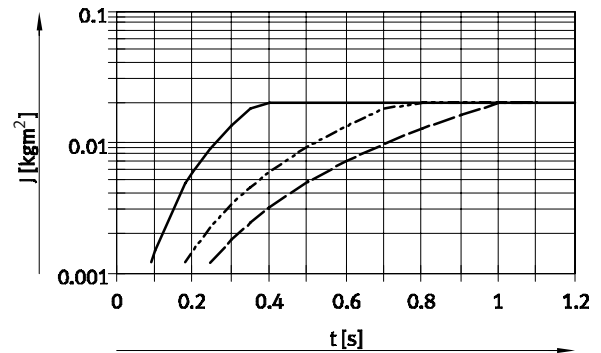
Fiche de données techniques DSM-12 ... 63

Moment d'inertie J en fonction du temps de rotation t Avec amortisseurs hydrauliques (CC)

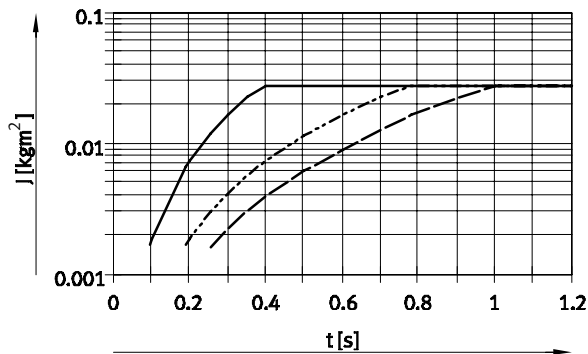
DSM-12-270-CC...



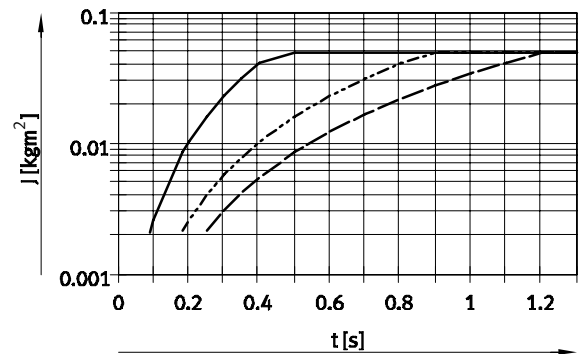
DSM-16-270-CC...



DSM-25-270-CC...

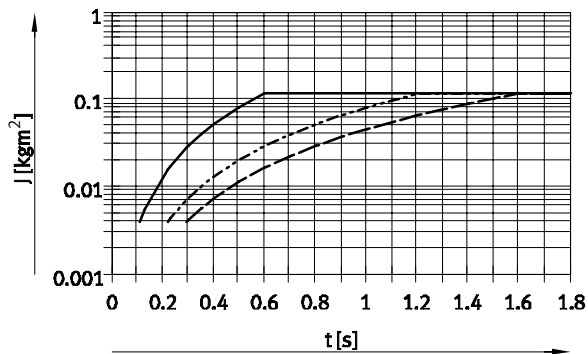


DSM-32-270-CC...

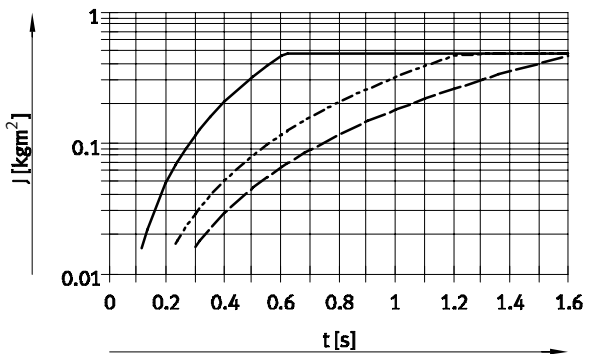


- 90°
- - - 180°
- · - 246°

DSM-40-270-CC...



DSM-63-270-CC...



- 90°
- - - 180°
- · - 240°

Les diagrammes DSM-...-CC représentent le temps d'oscillation jusqu'à l'impact sur le levier de butée de l'amortisseur. Pour obtenir le temps d'oscillation total, il faut y ajouter le temps d'amortissement de l'amortisseur.

Temps d'amortissement de l'amortisseur				
Taille	12/16/25	32	40	63
Temps d'amortissement [s]	0,1	0,25	0,3	0,4

Modules oscillants DSM-B

Fiche de données techniques DSM-12 ... 63

Taille	B1 ±0,5	B2	B3	B4	D1 ∅ g7	D2 ∅	D3 ∅ f8	D4
12	19,8	48±0,3	59±0,3	30±0,2	8	15±0,2	24	M3
16	23,5	57±0,3	70±0,3	40±0,2	10	18 _{-0,3}	28	M3
25	28	65±0,3	83±0,3	40±0,2	12	20 _{-0,3}	30	M4
32	35,5	85±0,3	105±0,3	60±0,3	16	27 _{-0,4}	42	M5
40	43,8	105±0,3	130±0,5	80±0,3	20	36 _{-0,4}	52	M6
63	50,3	125±0,5	152 ^{+0,2}	80±0,3	25	40±0,3	70	M10

Taille	D5	D6	D7 ∅	D8	D9	D10	EE
12	M4	M2	78±0,3	M8x1	M4	M4	M5
16	M5	M2	91±0,3	M10x1	M5	M5	M5
25	M6	M2	106±0,3	M10x1	M6	M5	M5
32	M8	M2	135±0,3	M12x1	M8	M5	G $\frac{1}{8}$
40	M10	M2	168±0,5	M16x1	M10	M6	G $\frac{1}{8}$
63	M10	M3	200±0,5	M22x1,5	M12	M6	G $\frac{1}{4}$

Taille	H1 ±0,2	L1	L2 +0,6 -0,7	L3	L4 ±0,4	L5	L6	L7
12	29,5	68,3±0,3	24,5	20±0,2	3	10,3 ^{+0,2/-0,3}	55,5±0,8	5±0,1
16	35	82,7±1	28	23±0,2	2,6	13 ^{+0,2/-0,4}	67,1±0,9	6,5±0,2
25	41,5	97,5±0,5	36,5	30±0,2	4	15,2 ^{+0,2/-0,4}	81±1	7,5±0,2
32	52,5	127,1±0,5	51	40±0,2	8	19,2 ^{+0,2/-0,4}	107±1,1	9,5±0,2
40	65	155,5±0,6	62	50±0,3	8	23,7 ^{+0,2/-0,4}	131±1,2	12±0,2
63	76	197 ^{+0,4/-0,55}	75,5	60±0,3	10,5	28,5 ^{+0,3/-0,5}	159,5±1,2	14±0,2

Taille	L8	L9	L10	L13	L14 max.	T1 max.	T2 +2	T3 +0,2
12	16,5	3	22,7	6,5	21,2	8,8	9	8
16	20,2	7,2	26,1	6,5	22	11,2	9	8
25	23,5	2,9	20,7	6,5	17	13,5	10	10
32	30,5	3,8	29,1	6,5	23	18	12,5	12
40	36	3,4	43,5	6,5	36,5	22,5	16	15
63	45	10	72,5	4,5	-	28	22	16

Taille	≈ 1	≈ 2	≈ 3	≈ 4	≈ 5	≈ 6	Clavette selon DIN 6885 ¹⁾
12	10	6	2,5	2,5	2,5	2,5	A2x2x16
16	13	8	3	3	3	5	A3x3x18
25	13	8	4	3	3	6	A4x4x25
32	15	10	5	4	4	8	A5x5x36
40	19	10	6	5	5	10	A6x6x45
63	27	10	8	5	-	-	A8x7x50

1) Compris dans la fourniture

- | - Nota : Ce produit est conforme aux normes ISO 1179-1 et ISO 228-1.

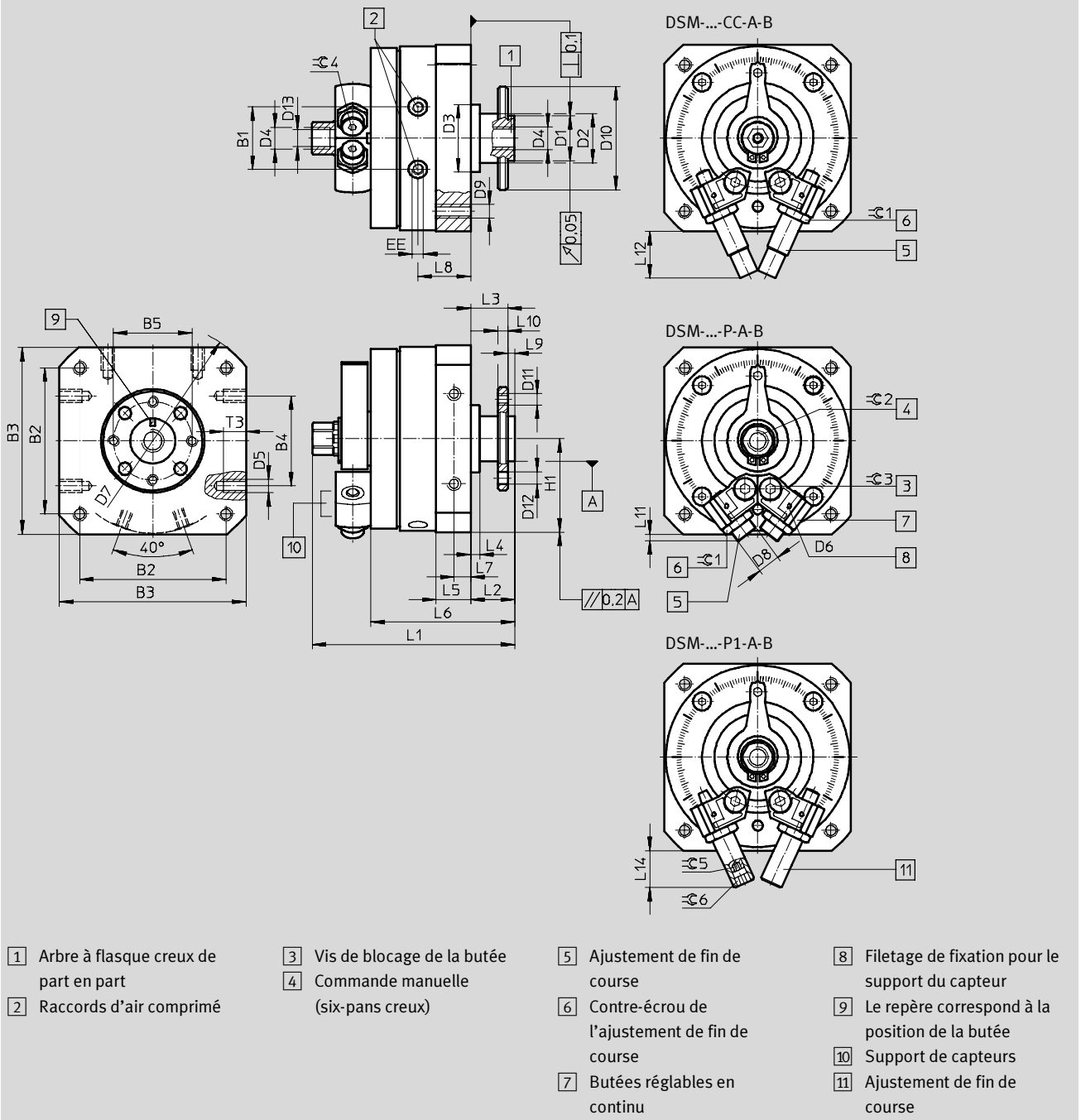
Modules oscillants DSM-B

Fiche de données techniques DSM-12 ... 63

Dimensions

Téléchargement des données de CAO → www.festo.com

DSM-B – avec arbre à flasque



Modules oscillants DSM-B

Fiche de données techniques DSM-12 ... 63

Taille	B1 ±0,5	B2	B3	B4	B5	D1 ∅ f8	D2 ∅	D3 ∅ f8	D4	D5
12	19,8	48±0,3	59±0,3	30±0,2	25	14	15±0,2	24	M5	M4
16	23,5	57±0,3	70±0,3	40±0,2	28	16	18 _{-0,3}	28	M5	M5
25	28	65±0,3	83±0,3	40±0,2	35	20	20 _{-0,3}	30	G $\frac{1}{8}$	M6
32	35,5	85±0,3	105±0,3	60±0,3	45	28	27 _{-0,4}	42	G $\frac{1}{8}$	M8
40	43,8	105±0,3	130±0,5	80±0,3	54	36	36 _{-0,4}	52	G $\frac{1}{4}$	M10
63	50,3	125±0,5	152±0,2	80±0,3	64	38	40±0,3	70	G $\frac{1}{4}$	M10

Taille	D6	D7 ∅	D8	D9	D10 ∅	D11	D12 H13	D13	EE	H1 ±0,2
12	M2	78±0,3	M8x1	M4	33	M3	3,4	4,2	M5	29,5
16	M2	91±0,3	M10x1	M5	38	M4	4,5	4,2	M5	35
25	M2	106±0,3	M10x1	M6	46	M5	5,5	8,6	M5	41,5
32	M2	135±0,3	M12x1	M8	60	M6	6,5	8,6	G $\frac{1}{8}$	52,5
40	M2	168±0,5	M16x1	M10	70	M8	9	11,5	G $\frac{1}{8}$	65
63	M3	200±0,5	M22x1,5	M12	88	M8	12	11,5	G $\frac{1}{4}$	76

Taille	L1	L2 +0,5 -0,85	L3 +0,5 -0,62	L4 ±0,4	L5	L6 ±1	L7	L8	L9 -0,2	L10
12	67,3 _{+0,4/-0,65}	13	11	3	10,3 _{+0,2/-0,3}	44	5±0,1	16,5	2	3±0,1
16	79 _{+0,4/-0,65}	15	13	2,6	13 _{+0,2/-0,4}	54,1	6,5±0,2	20,2	2	4±0,1
25	90 _{+0,4/-0,65}	19,5	16,5	4	15,2 _{+0,2/-0,4}	64	7,5±0,2	23,5	3	4,5±0,1
32	115,8 _{+0,4/-0,65}	27	23	8	19,2 _{+0,2/-0,4}	83	9,5±0,2	30,5	4	6±0,1
40	143,8 _{+0,4/-0,7}	33	28	8	23,7 _{+0,2/-0,4}	102	12±0,2	36	5	7,5±0,1
63	177,4 _{+0,2/-0,55}	37,5	31,5	10,5	28,5 _{+0,3/-0,5}	121,5	14±0,2	45	6	9±0,2

Taille	L11	L12	L14 max.	T3 +0,2	≈C 1	≈C 2	≈C 3	≈C 4	≈C 5	≈C 6
12	3	22,7	21,2	8	10	8	2,5	2,5	2,5	2,5
16	7,2	26,1	22	8	13	11	3	3	3	5
25	2,9	20,7	17	10	13	13	4	3	3	6
32	3,8	29,1	23	12	15	13	5	4	4	8
40	3,4	43,5	36,5	15	19	19	6	5	5	10
63	10	72,5	-	16	27	22	8	5	-	-

· | Nota : Ce produit est conforme aux normes ISO 1179-1 et ISO 228-1.

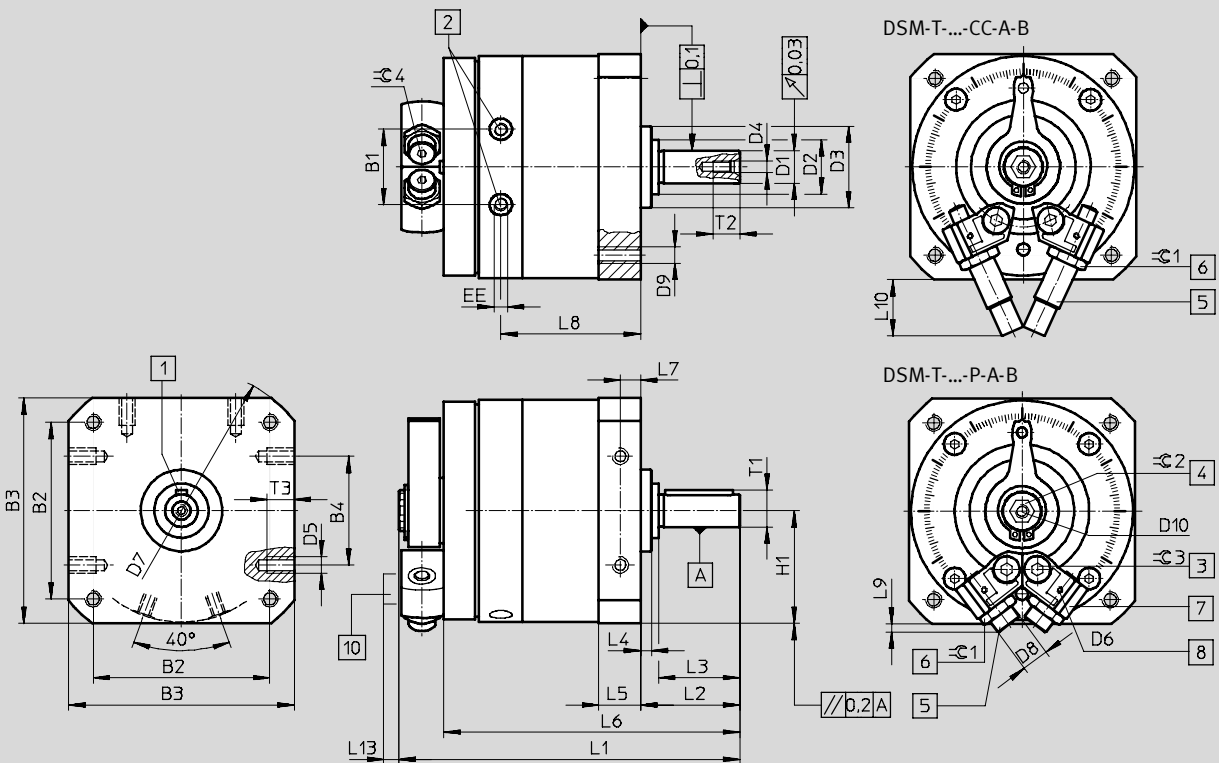
Modules oscillants DSM-B

Fiche de données techniques DSM-12 ... 63

Dimensions

Téléchargement des données de CAO → www.festo.com

DSM-T-B – avec palette oscillante tandem et arbre à clavette



1 Position de la clavette à 0°

2 Raccords d'air comprimé

3 Vis de blocage de la butée

4 Commande manuelle
(six-pans creux)

5 Ajustement de fin de course

6 Contre-écrou de l'ajustement de fin de course

7 Butées réglables en continu

8 Filetage de fixation pour le support du capteur

10 Support de capteurs

Modules oscillants DSM-B

Fiche de données techniques DSM-12 ... 63

Taille	B1 ±0,5	B2	B3	B4	D1 ∅ g7	D2 ∅	D3 ∅ f8
12	19,8	48±0,3	59±0,3	30±0,2	8	15±0,2	24
16	23,5	57±0,3	70±0,3	40±0,2	10	18,0,3	28
25	28	65±0,3	83±0,3	40±0,2	12	20,0,3	30
32	35,5	85±0,3	105±0,3	60±0,3	16	27,0,4	42
40	43,8	105±0,3	130±0,5	80±0,3	20	36,0,4	52
63	50,3	125±0,5	152±0,2	80±0,3	25	40±0,3	70

Taille	D4	D5	D6	D7 ∅	D8	D9	D10
12	M3	M4	M2	78±0,3	M8x1	M4	M4
16	M3	M5	M2	91±0,3	M10x1	M5	M5
25	M4	M6	M2	106±0,3	M10x1	M6	M5
32	M5	M8	M2	135±0,3	M12x1	M8	M5
40	M6	M10	M2	168±0,5	M16x1	M10	M6
63	M10	M10	M3	200±0,5	M22x1,5	M12	M6

Taille	EE	H1 ±0,2	L1	L2 +0,6 -0,7	L3	L4 ±0,4	L5
12	M5	29,5	87,3±0,3	24,5	20±0,2	3	10,3±0,2/-0,3
16	M5	35	106,6±1	28	23±0,2	2,6	13±0,2/-0,4
25	M5	41,5	125,5±0,5	36,5	30±0,2	4	15,2±0,2/-0,4
32	G $\frac{1}{8}$	52,5	164±0,5	51	40±0,2	8	19,2±0,2/-0,4
40	G $\frac{1}{8}$	65	200,5±0,6	62	50±0,3	8	23,7±0,2/-0,4
63	G $\frac{1}{4}$	76	254,4±0,4/-0,55	75,5	60±0,3	10,5	28,5±0,3/-0,5

Taille	L6	L7	L8	L9	L10	L13	T1 max.
12	74,5±0,8	5±0,1	35,5	3	22,7	6,5	8,8
16	91±0,9	6,5±0,2	44,1	7,2	26,1	6,5	11,2
25	109±1	7,5±0,2	51,5	2,9	20,7	6,5	13,5
32	144±1,1	9,5±0,2	67,4	3,8	29,1	6,5	18
40	176±1,2	12±0,2	81	3,4	43,5	6,5	22,5
63	216,5±1,2	14±0,2	99	10	72,5	4,5	28

Taille	T2 +2	T3 +0,2	≈C 1	≈C 2	≈C 3	≈C 4	Clavette selon DIN 6885 ¹⁾
12	9	8	10	6	2,5	2,5	A2x2x16
16	9	8	13	8	3	3	A3x3x18
25	10	10	13	8	4	3	A4x4x25
32	12,5	12	15	10	5	4	A5x5x36
40	16	15	19	10	6	5	A6x6x45
63	22	16	27	10	8	5	A8x7x50

1) Compris dans la fourniture

• | Nota : Ce produit est conforme aux normes ISO 1179-1 et ISO 228-1.

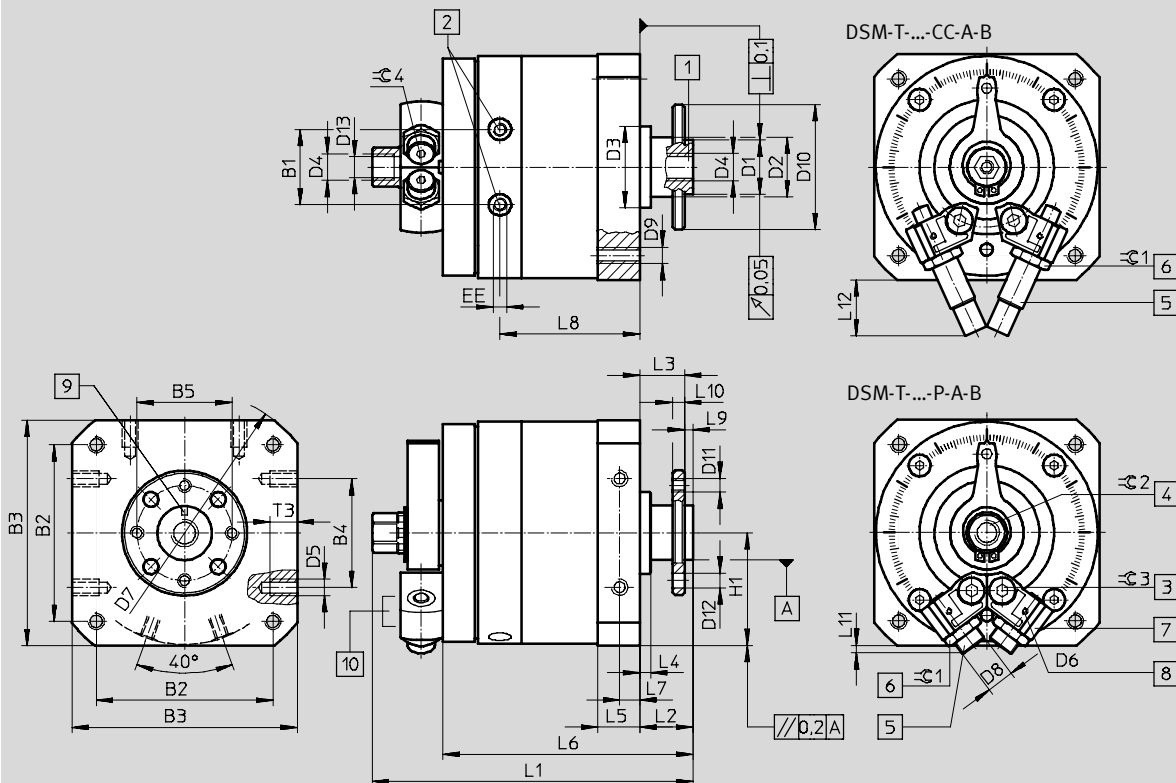
Modules oscillants DSM-B

Fiche de données techniques DSM-12 ... 63

Dimensions

Téléchargement des données de CAO → www.festo.com

DSM-T-B – avec palette oscillante tandem et arbre à flasque



- 1 Arbre à flasque creux de part en part
- 2 Raccords d'air comprimé

- 3 Vis de blocage de la butée
- 4 Commande manuelle (6 pans creux)

- 5 Ajustement de fin de course
- 6 Contre-écrou de l'ajustement de fin de course
- 7 Butées réglables en continu

- 8 Filetage de fixation pour le support du capteur
- 9 Le repère correspond à la position de la butée
- 10 Support de capteurs

Modules oscillants DSM-B

Fiche de données techniques DSM-12 ... 63

Taille	B1 ±0,5	B2	B3	B4	B5	D1 ∅ f8	D2 ∅	D3 ∅ f8	D4
12	19,8	48±0,3	59±0,3	30±0,2	25	14	15±0,2	24	M5
16	23,5	57±0,3	70±0,3	40±0,2	28	16	18 _{-0,3}	28	M5
25	28	65±0,3	83±0,3	40±0,2	35	20	20 _{-0,3}	30	G1/8
32	35,5	85±0,3	105±0,3	60±0,3	45	28	27 _{-0,4}	42	G1/8
40	43,8	105±0,3	130±0,5	80±0,3	54	36	36 _{-0,4}	52	G1/4
63	50,3	125±0,5	152±0,2	80±0,3	64	38	40±0,3	70	G1/4

Taille	D5	D6	D7 ∅	D8	D9	D10 ∅	D11	D12 H13	D13
12	M4	M2	78±0,3	M8x1	M4	33	M3	3,4	4,2
16	M5	M2	91±0,3	M10x1	M5	38	M4	4,5	4,2
25	M6	M2	106±0,3	M10x1	M6	46	M5	5,5	8,6
32	M8	M2	135±0,3	M12x1	M8	60	M6	6,5	8,6
40	M10	M2	168±0,5	M16x1	M10	70	M8	9	11,5
63	M10	M3	200±0,5	M22x1,5	M12	88	M8	12	11,5

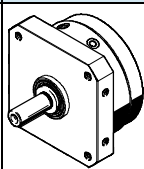
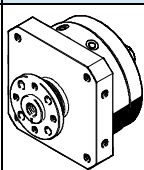
Taille	EE	H1 ±0,2	L1	L2 +0,5 -0,85	L3 +0,5 -0,62	L4 ±0,4	L5	L6 ±1	L7
12	M5	29,5	86,3 _{+0,4/-0,65}	13	11	3	10,3 _{+0,2/-0,3}	63	5±0,1
16	M5	35	103 _{+0,4/-0,65}	15	13	2,6	13 _{+0,2/-0,4}	78	6,5±0,2
25	M5	41,5	118 _{+0,4/-0,65}	19,5	16,5	4	15,2 _{+0,2/-0,4}	92	7,5±0,2
32	G1/8	52,5	152,8 _{+0,4/-0,65}	27	23	8	19,2 _{+0,2/-0,4}	120	9,5±0,2
40	G1/8	65	188,8 _{+0,4/-0,7}	33	28	8	23,7 _{+0,2/-0,4}	147	12±0,2
63	G1/4	76	234,4 _{+0,2/-0,55}	37,5	31,5	10,5	28,5 _{+0,3/-0,5}	178,5	14±0,2

Taille	L8	L9 -0,2	L10	L11	L12	T3 +0,2	≈C 1	≈C 2	≈C 3	≈C 4
12	35,5	2	3±0,1	3	22,7	8	10	8	2,5	2,5
16	44,1	2	4±0,1	7,2	26,1	8	13	11	3	3
25	51,5	3	4,5±0,1	2,9	20,7	10	13	13	4	3
32	67,4	4	6±0,1	3,8	29,1	12	15	13	5	4
40	81	5	7,5±0,1	3,4	43,5	15	19	19	6	5
63	99	6	9±0,2	10	72,5	16	27	22	8	5

- | - Nota : Ce produit est conforme aux normes ISO 1179-1 et ISO 228-1.

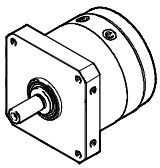
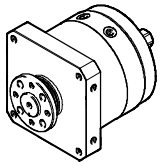
Modules oscillants DSM-B

Fiche de données techniques DSM-12 ... 63

Références					
Module oscillant	Caractéristiques	Angle d'oscillation	Taille	N° pièce	Type
DSM-B – avec arbre à clavette					
	Sans éléments d'amortissement	270°	12	547591	DSM-12-270-A-B
			16	547592	DSM-16-270-A-B
			25	547593	DSM-25-270-A-B
			32	547594	DSM-32-270-A-B
			40	547595	DSM-40-270-A-B
			63	552083	DSM-63-270-A-B
	P Avec éléments d'amortissement élastiques	270°	12	547570	DSM-12-270-P-A-B
			16	547574	DSM-16-270-P-A-B
			25	547578	DSM-25-270-P-A-B
			32	547582	DSM-32-270-P-A-B
			40	547586	DSM-40-270-P-A-B
			63	552079	DSM-63-270-P-A-B
	P1 Avec éléments d'amortissement élastiques réglables	246°	12	566203	DSM-12-270-P1-A-B
			16	566205	DSM-16-270-P1-A-B
			25	566207	DSM-25-270-P1-A-B
		240°	32	566209	DSM-32-270-P1-A-B
			40	566211	DSM-40-270-P1-A-B
			63	566213	DSM-63-270-P1-A-B
	CC Avec amortisseur	246°	12	547572	DSM-12-270-CC-A-B
16			547576	DSM-16-270-CC-A-B	
25			547580	DSM-25-270-CC-A-B	
32			547584	DSM-32-270-CC-A-B	
240°		40	547588	DSM-40-270-CC-A-B	
		63	552081	DSM-63-270-CC-A-B	
DSM-B – avec arbre à flasque					
	Sans éléments d'amortissement	270°	12	547596	DSM-12-270-FW-A-B
			16	547597	DSM-16-270-FW-A-B
			25	547598	DSM-25-270-FW-A-B
			32	547599	DSM-32-270-FW-A-B
			40	547600	DSM-40-270-FW-A-B
			63	552084	DSM-63-270-FW-A-B
	P Avec éléments d'amortissement élastiques	270°	12	547571	DSM-12-270-P-FW-A-B
			16	547575	DSM-16-270-P-FW-A-B
			25	547579	DSM-25-270-P-FW-A-B
			32	547583	DSM-32-270-P-FW-A-B
			40	547587	DSM-40-270-P-FW-A-B
			63	552080	DSM-63-270-P-FW-A-B
	P1 Avec éléments d'amortissement élastiques réglables	246°	12	556204	DSM-12-270-P1-FW-A-B
			16	556206	DSM-16-270-P1-FW-A-B
			25	556208	DSM-25-270-P1-FW-A-B
		240°	32	556210	DSM-32-270-P1-FW-A-B
			40	556212	DSM-40-270-P1-FW-A-B
			63	566214	DSM-63-270-P1-FW-A-B
	CC Amortisseur	246°	12	547573	DSM-12-270-CC-FW-A-B
			16	547577	DSM-16-270-CC-FW-A-B
			25	547581	DSM-25-270-CC-FW-A-B
			32	547585	DSM-32-270-CC-FW-A-B
		240°	40	547589	DSM-40-270-CC-FW-A-B
			63	552082	DSM-63-270-CC-FW-A-B

Modules oscillants DSM-B

Fiche de données techniques DSM-12 ... 63

Références					
Module oscillant	Caractéristiques	Angle d'oscillation	Taille	N° pièce	Type
DSM-T-B – avec palette oscillante tandem et arbre à clavette					
	Sans éléments d'amortissement	270°	12	1145122	DSM-T-12-270-A-B
			16	1145123	DSM-T-16-270-A-B
			25	1145124	DSM-T-25-270-A-B
			32	1145125	DSM-T-32-270-A-B
			40	1145126	DSM-T-40-270-A-B
			63	1145127	DSM-T-63-270-A-B
	P Avec éléments d'amortissement élastiques	270°	12	1145086	DSM-T-12-270-P-A-B
			16	1145092	DSM-T-16-270-P-A-B
			25	1145098	DSM-T-25-270-P-A-B
			32	1145104	DSM-T-32-270-P-A-B
			40	1145110	DSM-T-40-270-P-A-B
			63	1145116	DSM-T-63-270-P-A-B
	CC Avec amortisseur	246°	12	1145088	DSM-T-12-270-CC-A-B
			16	1145094	DSM-T-16-270-CC-A-B
			25	1145100	DSM-T-25-270-CC-A-B
		240°	32	1145106	DSM-T-32-270-CC-A-B
			40	1145112	DSM-T-40-270-CC-A-B
			63	1145118	DSM-T-63-270-CC-A-B
DSM-T-B – avec palette oscillante tandem et arbre à flasque					
	Sans éléments d'amortissement	270°	12	1145128	DSM-T-12-270-FW-A-B
			16	1145129	DSM-T-16-270-FW-A-B
			25	1145130	DSM-T-25-270-FW-A-B
			32	1145131	DSM-T-32-270-FW-A-B
			40	1145132	DSM-T-40-270-FW-A-B
			63	1145133	DSM-T-63-270-FW-A-B
	P Avec éléments d'amortissement élastiques	270°	12	1145087	DSM-T-12-270-P-FW-A-B
			16	1145093	DSM-T-16-270-P-FW-A-B
			25	1145099	DSM-T-25-270-P-FW-A-B
			32	1145105	DSM-T-32-270-P-FW-A-B
			40	1145111	DSM-T-40-270-P-FW-A-B
			63	1145117	DSM-T-63-270-P-FW-A-B
	CC Amortisseur	246°	12	1145089	DSM-T-12-270-CC-FW-A-B
			16	1145095	DSM-T-16-270-CC-FW-A-B
			25	1145101	DSM-T-25-270-CC-FW-A-B
		240°	32	1145107	DSM-T-32-270-CC-FW-A-B
			40	1145113	DSM-T-40-270-CC-FW-A-B
			63	1145119	DSM-T-63-270-CC-FW-A-B

Modules oscillants DSM/DSM-B



Accessoires

Roue libre FLSM

Pour tailles 6, 8

Matériau :

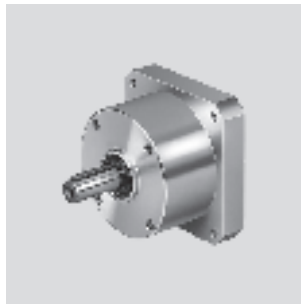
Corps : aluminium anodisé

Arbre, douille : Tailles 6, 8 :

Acier

Taille 10 :

Acier trempé

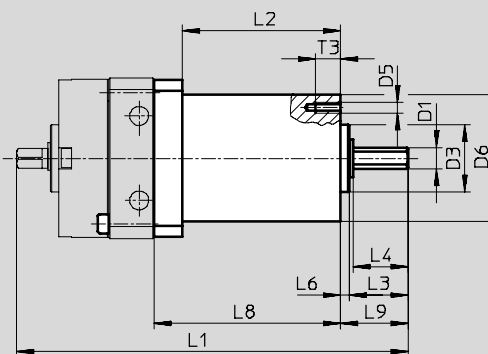
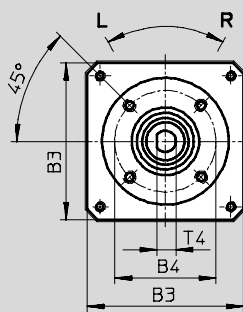


- Nota

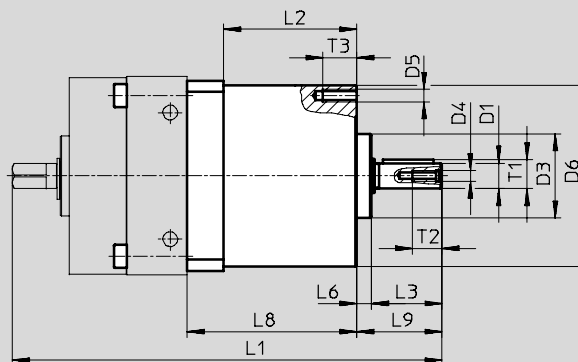
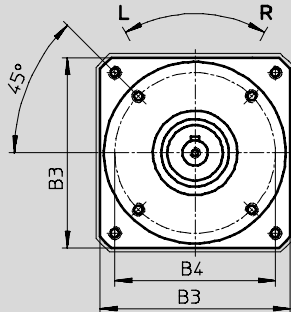
L'angle de rotation minimum détectable est à chaque fois de 3°. La précision de commutation dépend toutefois de la vitesse et de la charge.

Dimensions et références

FLSM-6/8



FLSM-10



Pour taille	B3	B4	D1	D3	D4	D5	D6	L1	L2	L3	L4	L6
		±0,15	∅ g7	∅ h8			∅ ±0,3					±0,2
6	29,5	23	4	14	-	M3	28	85,8	36 ±0,1	10,8	10	2
8	37	24	5	16	-	M3	30	94,5	37,5 ±0,1	14	13	2
10	45	38	6	20	M2,5	M3	43	101	30 ±0,1	16,7	-	3,5

Pour taille	L8	L9	T1	T2	T3	T4	Clavette selon DIN 6885	CRC ¹)	Poids [g]	Sens de rotation	N° pièce	Type
	±0,1											
6	43	12,8	-	-	5	3,5	-	2	100	Rotation gauche	188523	FLSM-6-L
										Rotation droite	188522	FLSM-6-R
8	44,5	16	-	-	6	4,5	-	2	125	Rotation gauche	188525	FLSM-8-L
										Rotation droite	188524	FLSM-8-R
10	40	20,2	6,8	7	8	-	A2x2x12	2	160	Rotation gauche	188527	FLSM-10-L
										Rotation droite	188526	FLSM-10-R

1) Classe de protection anticorrosion 2 selon la norme Festo 940 070

Pièces modérément soumises à la corrosion. Pièces externes visibles dont la surface répond essentiellement à des critères d'apparence, en contact direct avec une atmosphère industrielle courante ou avec des fluides tels que des huiles de coupe ou des lubrifiants

Modules oscillants DSM/DSM-B

Accessoires

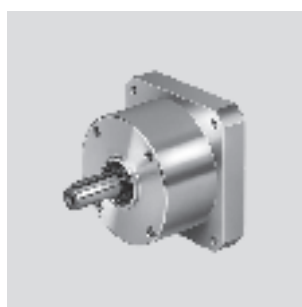
Roue libre FLSM

Pour taille 12 ... 40

Matériau :

Corps : aluminium anodisé

Douille, arbre : acier trempé

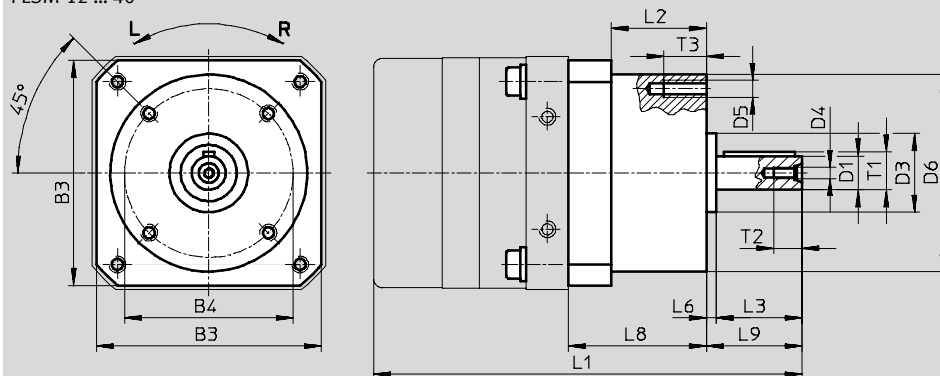


- Nota

L'angle de rotation minimum détectable est à chaque fois de 3°. La précision de commutation dépend toutefois de la vitesse et de la charge.

Dimensions et références

FLSM-12 ... 40



Pour taille [mm]	B3	B4 ±0,15	D1 ∅ g7	D3 ∅ h8	D4	D5	D6 ∅ ±0,3	L1	L2	L3	L6	L8
12	55	42	8	25	M3	M3	48,5	125	37 ±0,4	20	3,5	47,3
16	65	50	10	24	M3	M4	60	137	34 ±0,4	23	3,5	47
25	80	60	12	28	M4	M6	70	152	34 ±0,4	30	3,5	49
32	100	83	16	42	M5	M6	95	197,8	42,8 ±0,4	40	7,2	60,8
40	120	96	20	52	M6	M8	110	244,5	54 ±0,4	50	6	77

Pour taille [mm]	L9	T1	T2	T3	Clavette selon DIN 6885	CRC ¹⁾	Poids [g]	Sens de rotation	N° pièce	Type
12	24,5	8,8	9	8	A2x2x16	2	300	Rotation gauche	164229	FLSM-12-L
								Rotation droite	164234	FLSM-12-R
16	27,4	11,2	9	10	A3x3x18	2	450	Rotation gauche	164230	FLSM-16-L
								Rotation droite	164235	FLSM-16-R
25	34	13,5	10	15	A4x4x25	2	650	Rotation gauche	164231	FLSM-25-L
								Rotation droite	164236	FLSM-25-R
32	48,5	18	12,5	15	A5x5x36	2	1 500	Rotation gauche	164232	FLSM-32-L
								Rotation droite	164237	FLSM-32-R
40	58	22,5	16	15	A6x6x45	2	2 350	Rotation gauche	164233	FLSM-40-L
								Rotation droite	164238	FLSM-40-R

1) Classe de protection anticorrosion 2 selon la norme Festo 940 070

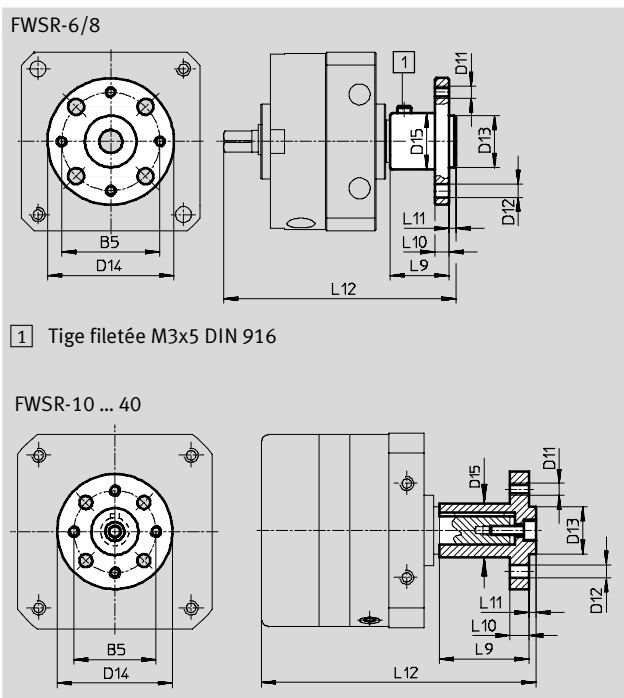
Pièces modérément soumises à la corrosion. Pièces externes visibles dont la surface répond essentiellement à des critères d'apparence, en contact direct avec une atmosphère industrielle courante ou des fluides tels que des huiles de coupe ou des lubrifiants

Modules oscillants DSM/DSM-B

Accessoires

Flasque emboîtable FWSR

Matériau :
Alliage d'aluminium corroyé,
anodisé
Sans cuivre, ni PTFE, ni silicone



Dimensions et références														
Pour taille	B5	D11	D12	D13	D14	D15	L9	L10	L11	L12	CRC ¹⁾	Poids	N° pièce	Type
[mm]			∅ H13	∅ g7	∅	∅						[g]		
6	16	M3	3,4	8	23	10	10,5	3	1,5	45	2	6	185948	FWSR-6
8	21	M3	3,4	11	27	12	12,5	3	1,5	51	2	8	185949	FWSR-8
10	21	M3	3,4	11	30	12	22	3	1,6	68,6	2	14	32798	FWSR-10
12	25	M3	3,4	14	35	15	25	3	3	85,5	2	32	14659	FWSR-12
16	28	M4	4,5	16	40	17	28	5	3	98,8	2	51	13239	FWSR-16
25	35	M5	5,5	20	50	23	38	8	3	116,5	2	68	13240	FWSR-25
32	45	M6	6,5	28	60	28	48	10	4	151,5	2	180	13241	FWSR-32
40	54	M8	9	36	70	38	60	11	5	186,5	2	300	14656	FWSR-40

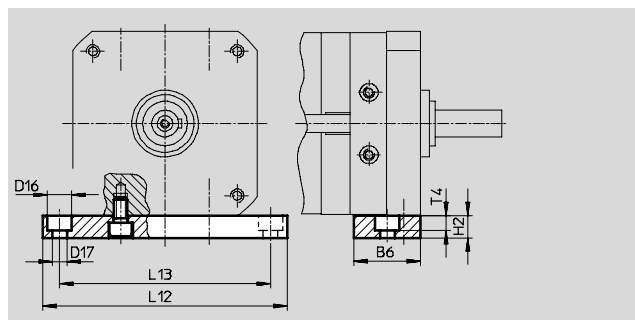
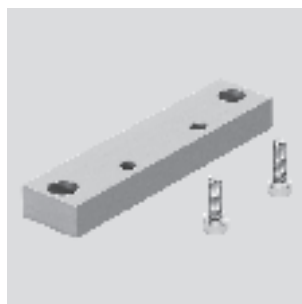
1) Classe de protection anticorrosion 2 selon la norme Festo 940 070
Pièces modérément soumises à la corrosion. Pièces externes visibles dont la surface répond essentiellement à des critères d'apparence, en contact direct avec une atmosphère industrielle courante ou avec des fluides tels que des huiles de coupe ou des lubrifiants

Modules oscillants DSM/DSM-B

Accessoires

Embase de montage HSM

Matériau :
Aluminium

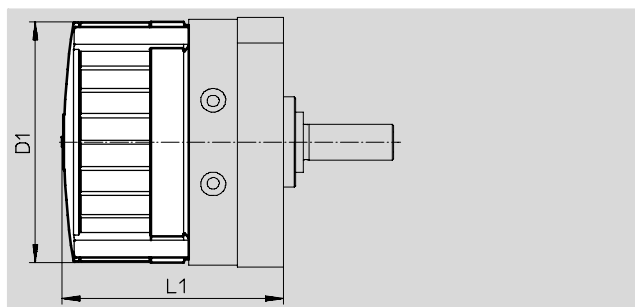


Dimensions et références											
Pour taille [mm]	B6	D16 Ø	D17 Ø	H2	L12	L13	T4	CRC ¹⁾	Poids [g]	N° pièce	Type
12	20	8	4,5	10	84	72	4,6	2	48	165571	HSM-12
16	28	10	5,5	10	98	84	5,7	2	80	165572	HSM-16
25	30	11	6,6	10	110	95	6,8	2	94	165573	HSM-25
32	40	15	9	15	145	125	9	2	246	165574	HSM-32
40	45	18	11	20	180	155	11	2	459	165575	HSM-40

1) Classe de protection anticorrosion 2 selon la norme Festo 940 070
Pièces modérément soumises à la corrosion. Pièces externes visibles dont la surface répond essentiellement à des critères d'apparence, en contact direct avec une atmosphère industrielle courante ou des fluides tels que des huiles de coupe ou des lubrifiants

Capuchon d'obturation AKM

Matériau :
Polyamide




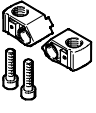


Dimensions et références					
Pour taille [mm]	D1 Ø	L1		N° pièce	Type
		DSM-...	DSM-T-...		
12	59	56,2±1,2	75,2±1,2	549194	AKM-12
16	70	68±1,2	92±1,2	549195	AKM-16
25	83	73,4±1,2	101,5±1,2	549196	AKM-25
32	105	89,7±1,5	126,7±1,5	549197	AKM-32
40	130	107,1±1,5	152,1±1,5	549198	AKM-40

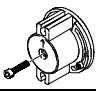
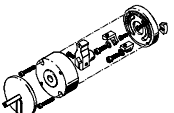
Modules oscillants DSM/DSM-B

Accessoires

FESTO

Références					
	Pour taille	Description	N° pièce	Type	PE ¹⁾
Kit d'assemblage d'amortisseur					
	12	<ul style="list-style-type: none"> Eléments d'amortissement élastiques avec butée fixe Compris dans la fourniture du module oscillant DSM-...-P 	550657	DSM-12-P-B	2
	16, 25		550658	DSM-16/25-P-B	
	32		550659	DSM-32-P-B	
	40		550660	DSM-40-P-B	
	63		552086	DSM-63-P-B	
Amortisseur Fiches techniques → Internet: dyef					
	12	<ul style="list-style-type: none"> Eléments d'amortissement élastiques réglables avec butée fixe Compris dans la fourniture du module oscillant DSM-...-P1 	548373	DYEF-M8-Y1F	1
	16, 25		548374	DYEF-M10-Y1F	
	32		548375	DYEF-M12-Y1F	
	40		548377	DYEF-M16-Y1F	
	63		1113706	DYEF-M22-Y1F	
Amortisseur Fiches techniques → Internet: dysc					
	12	<ul style="list-style-type: none"> Amortisseurs autoréglables avec butée fixe Compris dans la fourniture du module oscillant DSM-...-CC 	548011	DYSC-5-5-Y1F	1
	16, 25		548012	DYSC-7-5-Y1F	
	32		548013	DYSC-8-8-Y1F	
	40		548014	DYSC-12-12-Y1F	
	63		553593	DYSC-16-18-Y1F	
Support d'amortisseur					
	12	<ul style="list-style-type: none"> Pour la fixation d'éléments d'amortissement élastiques DSM-...-P-B ou encore d'amortisseurs DYEF ou DYSC 	547900	DSM-12-B	2
	16		547901	DSM-16-B	
	25		547902	DSM-25-B	
	32		547903	DSM-32-B	
	40		547904	DSM-40-B	
	63		552085	DSM-63-B	

1) Quantité par paquet

Références – Kits					
	Pour taille	Description	N° pièce	Type	
Kit de fixation Fiches techniques → Internet: wsm					
	6	Pour capteur de proximité SME/SMT-10	173205	WSM-6-SME-10	
	8		173206	WSM-8-SME-10	
	10		173207	WSM-10-SME-10	
Kit de butée Fiches techniques → Internet: ksm					
	6	Pour le réglage de l'angle d'oscillation, 180° max.	175833	KSM-6	
	8		175834	KSM-8	
	10	Pour le réglage de l'angle d'oscillation, 200° max.	175835	KSM-10	

Références – Accessoires de kits					
Pour taille	Description	N° pièce	Type		
6	Adaptateur permettant le montage du kit de butée KSM avec le kit de fixation WSM-...-SME-10	375098	DSM-6-180-P-A-FF		
8		375099	DSM-8-180-P-A-FF		
10		375100	DSM-10-240-P-A-FF		
6	Vis à tête cylindrique permettant le montage du kit de butée KSM avec le kit de fixation WSM-...-SME-10	258568	DIN 84-M2x25-4.8		
8		385259	DIN 84-M2x30-4.8		
10		365902	M2,5x32¹⁾		

1) Vis conforme DIN 84

Modules oscillants DSM/DSM-B

Accessoires

Références – Support pour capteur					
	Pour taille	Description	N° pièce	Type	PE ¹⁾
	12, 16, 25, 32, 40	Pour capteur de proximité SME-/SMT-10	550661	SL-DSM-B	2
	63	Pour capteur de proximité SME-/SMT-8	552088	SL-DSM-63-B	2
	12, 16, 25, 32, 40	Pour capteur de proximité inductif SIEN-M5	1130882	SL-DSM-S-M5-B	2
		Pour capteur de proximité inductif SIEN-M8	1132360	SL-DSM-S-M8-B	

1) Quantité par paquet

Capteur de proximité pour taille 6 ... 40

Références – Capteur de proximité magnétorésistif pour rainure ronde

Fiches techniques → Internet: smt

	Type de fixation	Sortie de commande	Connexion électrique, départ connecteur	Longueur de câble [m]	N° pièce	Type
Contact à fermeture						
	A serrer sur le DSM à l'aide du support pour capteur	PNP	Câble à 3 fils, longitudinal	2,5	525915	SMT-10F-PS-24V-K2,5L-OE
			Connecteur mâle M8x1, 3 pôles, longitudinal	0,3	525916	SMT-10F-PS-24V-K0,3L-M8D

Références – Capteur de proximité à contact Reed pour rainure ronde

Fiches techniques → Internet: sme

	Type de fixation	Sortie de commande	Connexion électrique, départ connecteur	Longueur de câble [m]	N° pièce	Type
Contact à fermeture						
	S'insère dans la rainure	Avec contact	Connecteur mâle M8x1, 3 pôles, longitudinal	0,3	173212	SME-10-SL-LED-24
			Câble à 3 fils, longitudinal	2,5	173210	SME-10-KL-LED-24

Capteur de proximité pour taille 63

Références – Capteurs de proximité magnétorésistifs pour rainure en T

Fiches techniques → Internet: smt

	Type de fixation	Sortie de commande	Connexion électrique	Longueur de câble [m]	N° pièce	Type
Contact à fermeture						
	Pose par le haut dans la rainure, noyé dans le profilé du vérin	PNP	Câble à 3 fils	2,5	543867	SMT-8M-PS-24V-K-2,5-OE
			Connecteur mâle M8x1, 3 pôles	0,3	543866	SMT-8M-PS-24V-K-0,3-M8D
			Connecteur mâle M12x1, 3 pôles	0,3	543869	SMT-8M-PS-24V-K-0,3-M12
		NPN	Câble à 3 fils	2,5	543870	SMT-8M-NS-24V-K-2,5-OE
Connecteur mâle M8x1, 3 pôles	0,3		543871	SMT-8M-NS-24V-K-0,3-M8D		
	S'insère dans la rainure, noyé dans le profilé du vérin	PNP	Câble à 3 fils	2,5	175436	SMT-8-PS-K-LED-24-B
			Connecteur mâle M8x1, 3 pôles	0,3	175484	SMT-8-PS-S-LED-24-B

Références – Capteurs de proximité à contact Reed pour rainure en T

Fiches techniques → Internet: sme

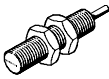
	Type de fixation	Sortie de commande	Connexion électrique	Longueur de câble [m]	N° pièce	Type
Contact à fermeture						
	Pose par le haut dans la rainure, noyé dans le profilé du vérin	Avec contact	Câble à 3 fils	2,5	543862	SME-8M-DS-24V-K-2,5-OE
				5,0	543863	SME-8M-DS-24V-K-5,0-OE
			Câble à 2 fils	2,5	543872	SME-8M-ZS-24V-K-2,5-OE
			Connecteur mâle M8x1, 3 pôles	0,3	543861	SME-8M-DS-24V-K-0,3-M8D
	S'insère dans la rainure, noyé dans le profilé du vérin	Avec contact	Câble à 3 fils	2,5	150855	SME-8-K-LED-24
			Connecteur mâle M8x1, 3 pôles	0,3	150857	SME-8-K-LED-24



Modules oscillants DSM/DSM-B


Accessoires

FESTO

Capteur de proximité inductif pour taille 12 ... 40

Références – Capteur de proximité inductif				Fiches techniques → Internet: sien	
	Filetage	Contact	Raccord	N° pièce	Type
	M5	Contact à fermeture	Câble	150370	SIEN-M5B-PS-K-L
			Connecteur mâle	150371	SIEN-M5B-PS-S-L
	M8	Contact à fermeture	Câble	150386	SIEN-M8B-PS-K-L
			Connecteur mâle	150387	SIEN-M8B-PS-S-L

Références – Câbles de liaison				Fiches techniques → Internet: nebu	
	Connexion électrique à gauche	Connexion électrique à droite	Longueur de câble [m]	N° pièce	Type
	Connecteur femelle droit, M8x1, 3 pôles	Câble, extrémité ouverte, 3 fils	2,5	541333	NEBU-M8G3-K-2.5-LE3
			5	541334	NEBU-M8G3-K-5-LE3
	Connecteur femelle droit, M12x1, 5 pôles	Câble, extrémité ouverte, 3 fils	2,5	541363	NEBU-M12G5-K-2.5-LE3
			5	541364	NEBU-M12G5-K-5-LE3
	Connecteur femelle M8x1, 3 pôles, coudé	Câble, extrémité ouverte, 3 fils	2,5	541338	NEBU-M8W3-K-2.5-LE3
			5	541341	NEBU-M8W3-K-5-LE3
	Connecteur femelle M12x1, 5 pôles, coudé	Câble, extrémité ouverte, 3 fils	2,5	541367	NEBU-M12W5-K-2.5-LE3
			5	541370	NEBU-M12W5-K-5-LE3

Références – Limiteurs de débit unidirectionnels				Fiches techniques → Internet: grla		
	Pour taille	Raccord		Matériau	N° pièce	Type
		Filetage	Pour Ø extérieur de tuyau			
Pour échappement						
	12, 16, 25	M5	3	En métal	193137	GRLA-M5-QS-3-D
			4		193138	GRLA-M5-QS-4-D
			6		193139	GRLA-M5-QS-6-D
	32, 40	G1/8	3		193142	GRLA-1/8-QS-3-D
			4		193143	GRLA-1/8-QS-4-D
			6		193144	GRLA-1/8-QS-6-D
			8		193145	GRLA-1/8-QS-8-D
	63	G1/4	8		193147	GRLA-1/4-QS-8-D
			10		193148	GRLA-1/4-QS-10-D