



- Fins de course réglables
- Transmission sans jeu des forces
- Multiples possibilités de fixation

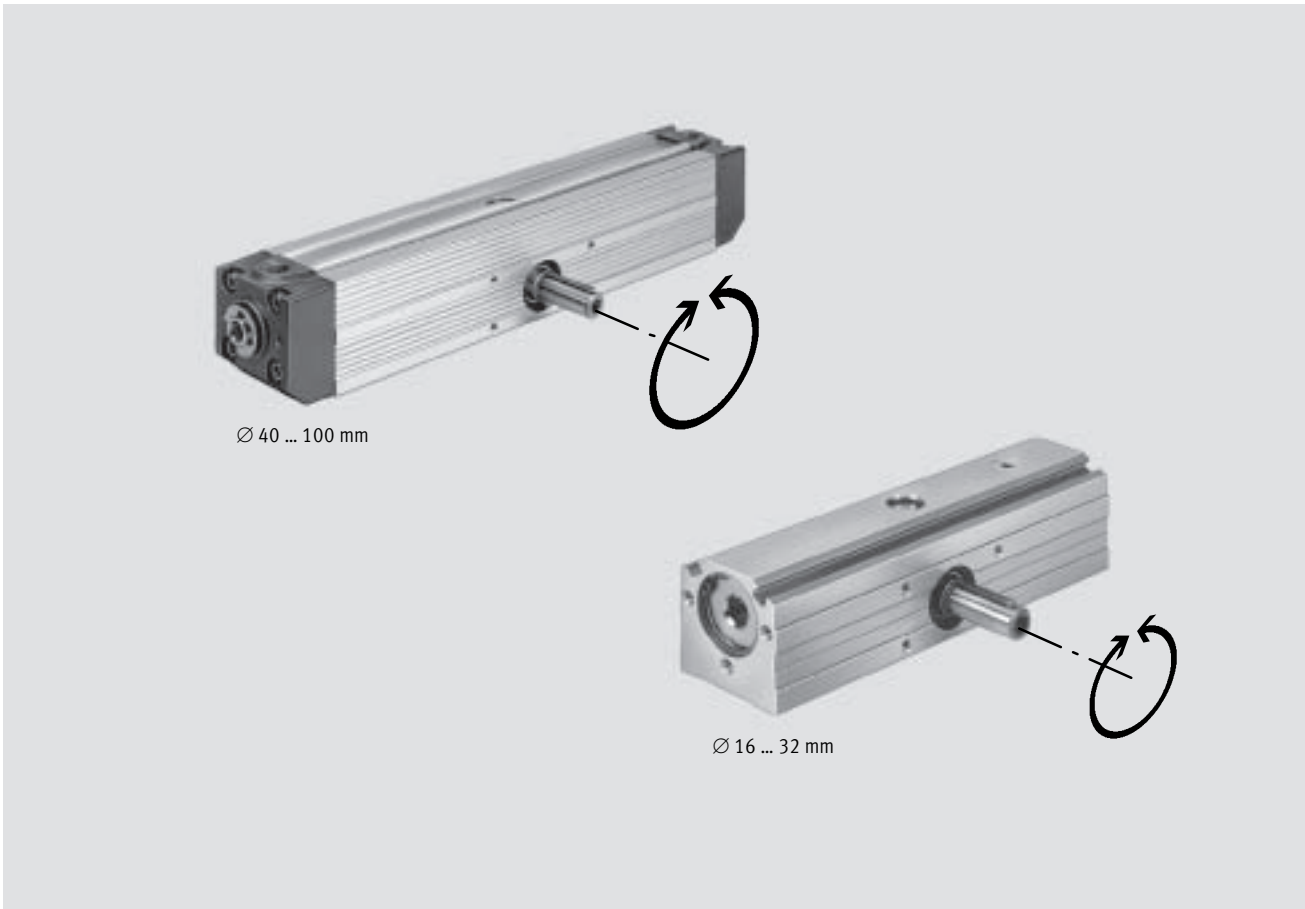
Vérins oscillants DRQ

Caractéristiques



Vérins oscillants
Vérins oscillants à pignon/crémaillère

4.2



Rotation et oscillation

Le mouvement linéaire du vérin est transformé en mouvement rotatif au moyen d'un engrenage à pignon crémaillère à compensation de jeu. La précision est augmentée par une transmission sans jeu des forces de la crémaillère sur le pignon. Le vérin

oscillant DRQ...-PPVJ-A est doté aux deux fins de course d'un dispositif d'ajustement, combiné à l'amortissement de fin de course réglable. A eux deux, ils garantissent un amortissement constant sur toute la plage de réglage des fins de course.

- Angle nominal d'oscillation de 90°, 180°, 270° ou 360°
- Angle d'oscillation réglable, de 0 à 360°
- Amortissement réglable et ajustement des fins de course aux deux extrémités pour Ø de piston 16 à 100 mm

- Amortissement réglable aux deux extrémités pour Ø de piston 40 à 100 mm
- Pour détection de position sans contact
- Transmission sans jeu des forces
- Multiples possibilités de fixation



Calcul du moment d'inertie
www.festo.fr



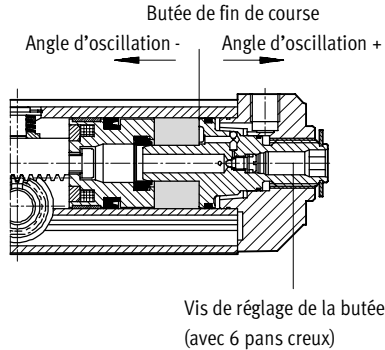
Le modèle DRQ...-PPV-A (sans ajustement de fin de course) est uniquement disponible pour les actionneurs avec Ø de piston 40 à 100 mm.

Vérins oscillants DRQ

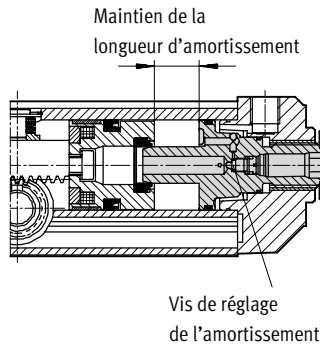
Caractéristiques et fourniture

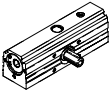
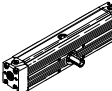
Réglage individuel des fins de course

L'ajustement de fin de course réglable de l'extérieur augmente la durée de vie et permet une adaptation précise de l'angle d'oscillation.



Le principe de construction garantit systématiquement une course d'amortissement maximale.
Exception : faible angle d'oscillation



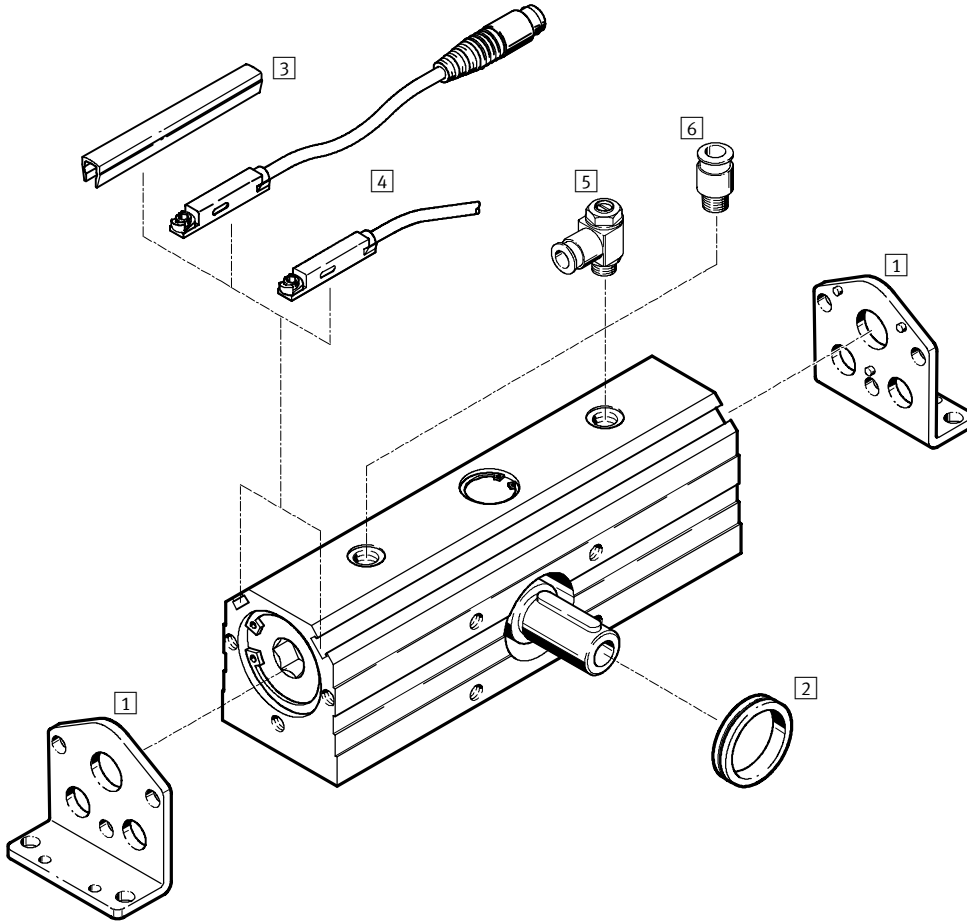
Fourniture									
Fonction	Version	Type	Ø de piston [mm]	Angle d'oscillation		Amortisse- ment réglable aux deux extrémités PPV	Réglage de fin de course	Détection de position A	→ Page
				Fixe [°]	Réglable [°]				
Double effet	Type de base								
		DRQ	16, 20, 25, 32	90, 180, 270, 360	1 ... 359	■	■	■	1 / 4.2-7
	40, 50, 63, 80, 100				■	■	■	1 / 4.2-7	

Vérins oscillants DRQ

Périphérie

FESTO

Ø de piston 16 ... 32 mm



Vérins oscillants
Vérins oscillants à pignon/crémaillère

4.2

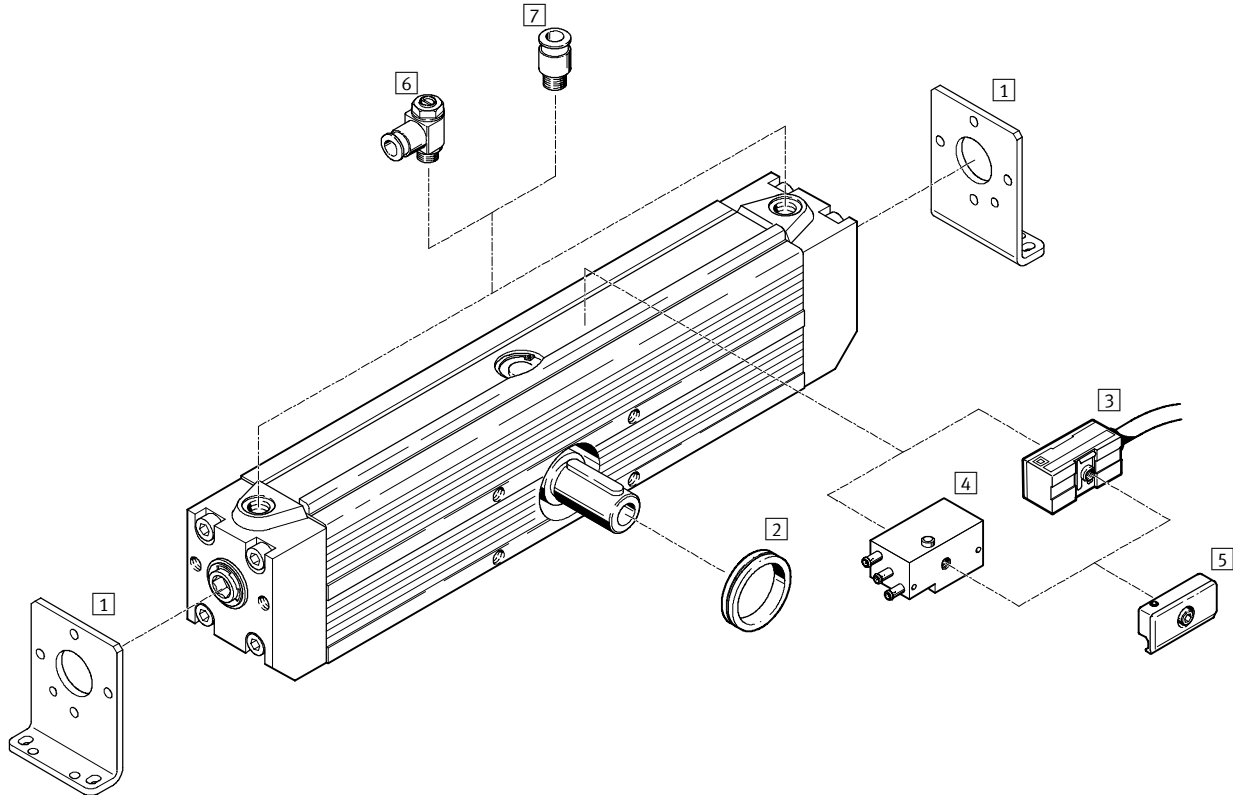
Éléments de fixation et accessoires		
	Description	→ Page
1	Fixation par pattes HQ...-W	1 / 4.2-18
2	Fixation centrale ZBRQ	1 / 4.2-20
3	Cache-rainure ABP	1 / 4.2-21
4	Capteur de proximité SME/SMT-8	1 / 4.2-21
5	Limiteur de débit unidirectionnel GRLA	1 / 4.2-20
6	Raccord enfichable QS	www.festo.fr Tome 3

Vérins oscillants DRQ

Périphérie

FESTO

Ø de piston 40 ... 100 mm



Vérins oscillants
Vérins oscillants à pignon/crémaillère

4.2

Éléments de fixation et accessoires		
	Description	→ Page
1	Fixation par pattes HQ-...-W	Pour couvercle 1 / 4.2-19
2	Fixation centrale ZBRQ	Pour centrage 1 / 4.2-20
3	Capteur de proximité SMEO/SMTO	Capteur de proximité magnétique de forme parallélépipédique 1 / 4.2-22
4	Capteur de proximité SMPO	Capteur de proximité pneumatique de forme parallélépipédique 1 / 4.2-22
5	Kit de fixation SMB-1	Pour la fixation des capteurs de proximité sur le profilé de fixation du rail DUO 1 / 4.2-22
6	Limiteur de débit unidirectionnel GRLA	Pour réglage de la vitesse 1 / 4.2-20
7	Raccord enfichable QS	Pour le raccordement de tuyaux pneumatiques à diamètre extérieur calibré selon CETOP RP 54 P www.festo.fr Tome 3

Vérins oscillants DRQ

Codes de type



Vérins oscillants
Vérins oscillants à pignon/crémaillère

4.2

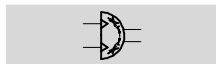
DRQ		40	...-180	PPVJ	A
Type					
Double effet					
DRQ	Vérin oscillant				
Ø de piston [mm]					
Angle d'oscillation [°]					
Fixe					
90	Angle nominal d'oscillation 90°				
180	Angle nominal d'oscillation 180°				
270	Angle nominal d'oscillation 270°				
360	Angle nominal d'oscillation 360°				
Réglable					
...-90	Réglable, de 1° à 89° max.				
...-180	Réglable, de 91° à 179° max.				
...-270	Réglable, de 181° à 269° max.				
...-360	Réglable, de 271° à 359° max.				
Amortissement					
PPV	Réglable aux deux extrémités, sans ajustement de fin de course				
PPVJ	Réglable aux deux extrémités, avec ajustement de fin de course				
Détection de position					
A	Par capteur de proximité				

Vérins oscillants DRQ

Fiche de données techniques

FESTO

Fonction



www.festo.com/fr/
Service_de_rechanges

- - Diamètre
16 ... 100 mm
- - Force
0,5 ... 150 Nm



DRQ-16 ... 32

DRQ-40 ... 100

Caractéristiques techniques générales									
∅ de piston	16	20	25	32	40	50	63	80	100
Raccordement pneumatique	M5			G $\frac{1}{8}$	G $\frac{1}{4}$	G $\frac{3}{8}$		G $\frac{1}{2}$	
Fluide de service	Air comprimé filtré, lubrifié ou non lubrifié								
Conception	Vérin oscillant conçu selon le principe pignon/crémaillère								
Amortissement	Réglable								
Longueur d'amortissement [mm]	6,3	8,2	10,4	13,5	21	23	23	30	30
Angle d'amortissement [°]	72,2	78,3	74,5	77,3	96	84	65	69	52
Détection de position	Par capteur de proximité								
Mode de fixation	Avec taraudage								
	Avec accessoires								
Position de montage	Indifférente								

Conditions de fonctionnement et d'environnement										
∅ de piston	16	20	25	32	40	50	63	80	100	
Pression de service [bar]	2,5 ... 10									
Fréquence d'oscillation max. à 6 bar ¹⁾	90° [Hz]	4,0	3,4	2,6	2,8	2,2	2,6	1,5	1,7	0,9
	180° [Hz]	2,8	2,0	1,6	1,6	2,3	2,1	1,1	1,3	0,6
	270° [Hz]	2,0	1,3	1,1	1,1	1,8	1,5	0,7	1,0	0,5
	360° [Hz]	1,5	1,0	0,7	0,9	1,2	1,2	0,6	0,9	0,4
Température ambiante ²⁾ [°C]	-10 ... +60									

- 1) Pour le moment d'inertie de masse maximum admissible, cycle de déplacement terminé (0° → X° → 0°).
- 2) Tenir compte de la plage d'utilisation des capteurs de proximité.

Forces et couples									
∅ de piston	16	20	25	32	40	50	63	80	100
Couple théorique sous 6 bar [Nm]	0,5	1	2,5	5	9	19	37	75	150
Charge radiale max. adm. ¹⁾ [N]	60	80	100	120	60	200	300	800	1 500
Charge axiale max. adm. ¹⁾ [N]					150	300	500	1 000	
Moment d'inertie de masse max. adm. ¹⁾ [kgm ²]	2x10 ⁻⁴	3,5x10 ⁻⁴	7,8x10 ⁻⁴	20x10 ⁻⁴	50x10 ⁻⁴	160x10 ⁻⁴	400x10 ⁻⁴	1 200x10 ⁻⁴	2 000x10 ⁻⁴

- 1) Sur l'arbre de sortie à la fréquence max.

Vérins oscillants
Vérins oscillants à pignon/crémaillère

4.2

Vérins oscillants DRQ

Fiche de données techniques

FESTO

Vérins oscillants
Vérins oscillants à pignon/crémaillère

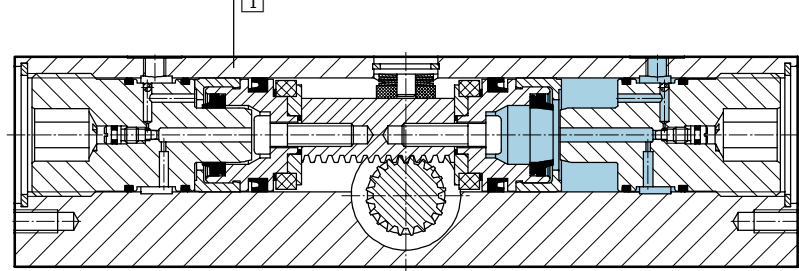
4.2

Poids											
Ø de piston		16	20	25	32	40	50	63	80	100	
DRQ sans ajustement de fin de course											
Poids du produit	90°	[g]	–	–	–	–	2 630	5 030	8 650	16 000	26 800
	180°	[g]					2 920	5 620	9 500	17 700	30 670
	270°	[g]					3 330	6 550	11 000	21 700	34 200
	360°	[g]					3 470	6 750	11 500	22 500	38 000
DRQ avec ajustement de fin de course											
Poids du produit	90°	[g]	530	730	1 120	2 270	2 900	5 510	9 800	19 000	29 300
	180°	[g]	550	800	1 320	2 440	3 220	5 640	10 600	20 700	33 000
	270°	[g]	620	920	1 510	2 770	3 610	6 900	12 200	24 400	39 000
	360°	[g]	640	960	1 570	2 860	3 710	7 180	12 600	25 340	40 600

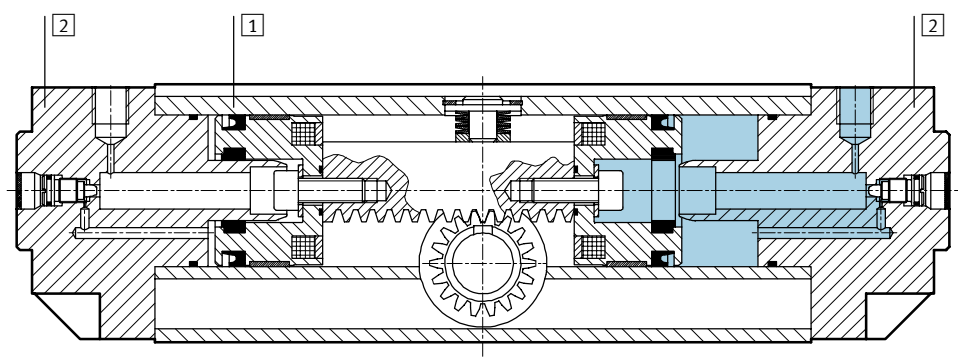
Matériaux

Coupe fonctionnelle

Ø 16 ... 32



Ø 40 ... 100



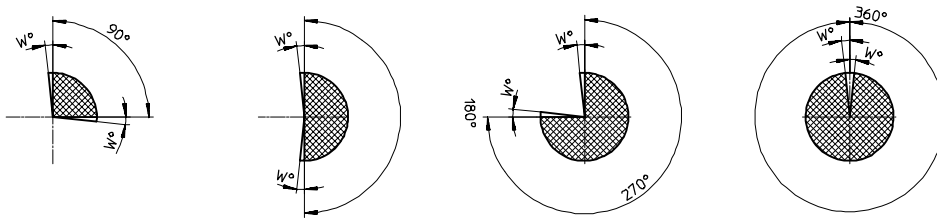
Vérin oscillant		
1	Corps de vérin	Ø 16 ... 32 Aluminium anodisé
		Ø 40 ... 100 Aluminium
2	Culasse arrière	Ø 40 ... 100 Alu moulé sous pression anodisé
–	Joints	Perbunan, polyuréthane

Vérins oscillants DRQ

Fiche de données techniques

Angle d'oscillation : DRQ sans ajustement de fin de course

Angle d'oscillation nominal

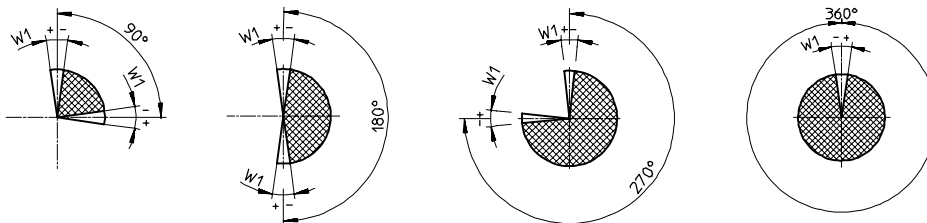


Les vérins disposent d'une tolérance de fin de course qui couvre l'angle d'oscillation nominal garanti.

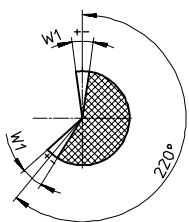
∅ [mm]	Tolérance des fins de course W [°]
40	8
50	6
63	4
80	
100	3

Angle d'oscillation : DRQ avec ajustement de fin de course

Angle d'oscillation nominal



Angle d'oscillation réglable



∅ [mm]	Plage de réglage de l'angle d'oscillation W1 [°]
16	-4 ... +4
20	
25	-5 ... +5
32	
40	-4 ... +5

∅ [mm]	Plage de réglage de l'angle d'oscillation W1 [°]
50	-7 ... +8
63	-12 ... +12
80	-12 ... +10
100	-8 ... +8

Vérins oscillants DRQ

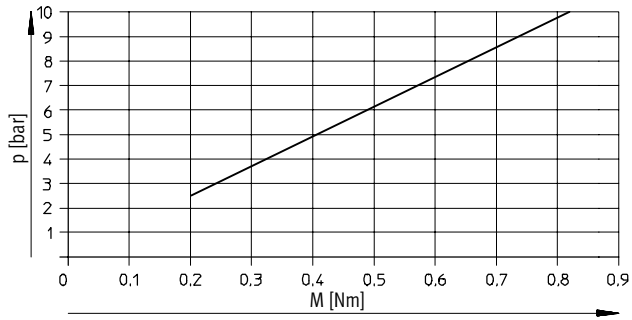
Fiche de données techniques



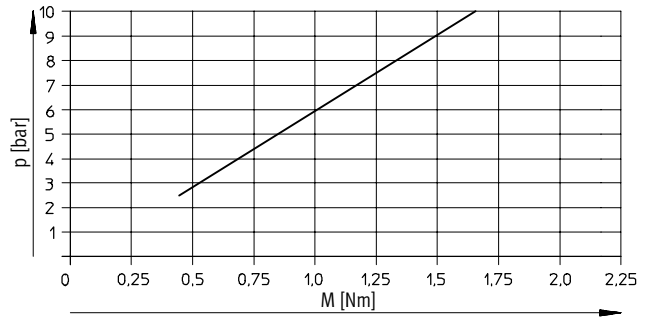
Couple M en fonction de la pression de service p

Statique

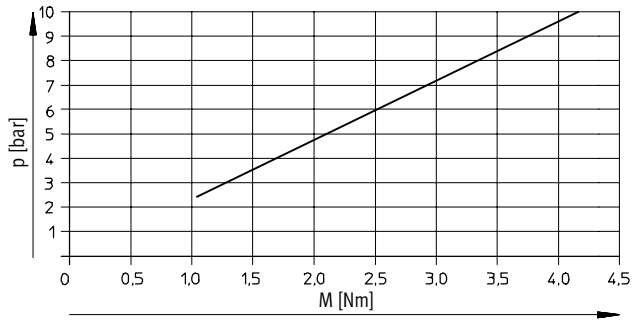
DRQ-16



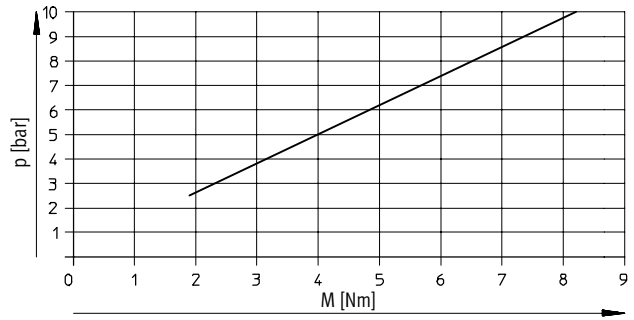
DRQ-20



DRQ-25



DRQ-32



Vérins oscillants
Vérins oscillants à pignon/crémaillère

4.2

Vérins oscillants DRQ

Fiche de données techniques

FESTO

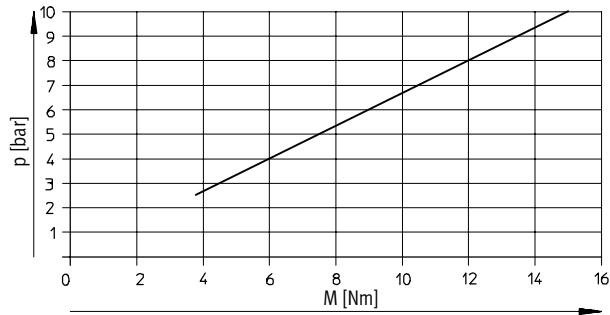
Vérins oscillants
Vérins oscillants à pignon/crémaillère

4.2

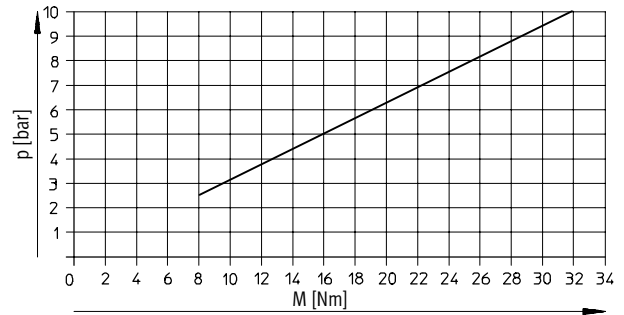
Couple M en fonction de la pression de service p

Statique

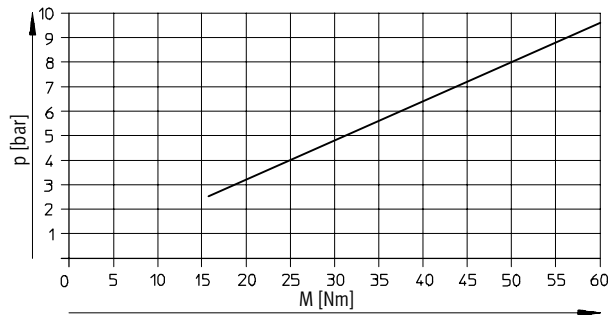
DRQ-40



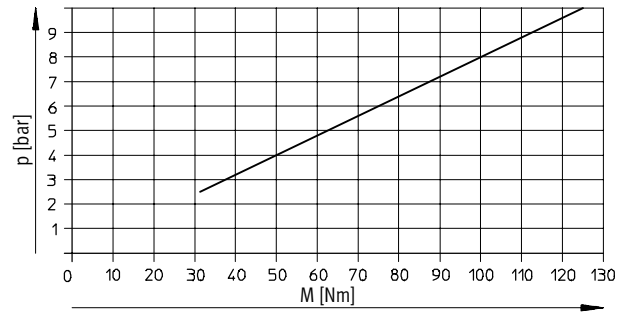
DRQ-50



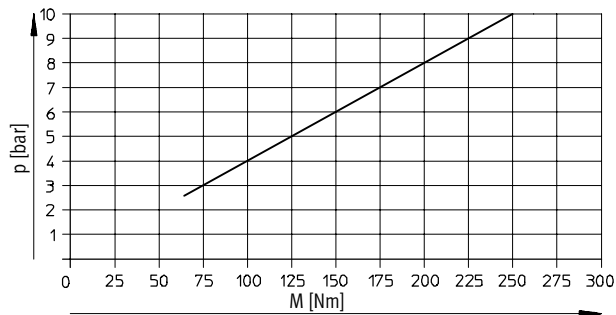
DRQ-63



DRQ-80



DRQ-100



Vérins oscillants DRQ

Fiche de données techniques

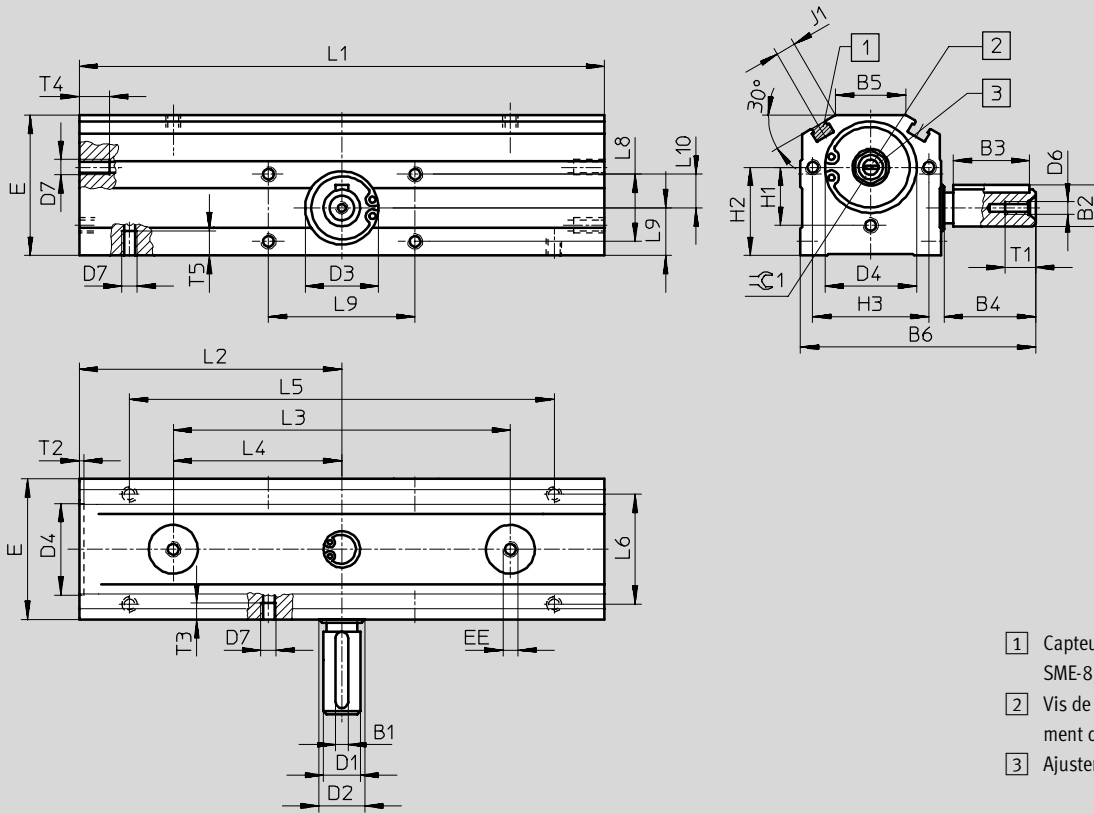


Vérins oscillants
Vérins oscillants à pignon/crémaillère
4.2

Dimensions

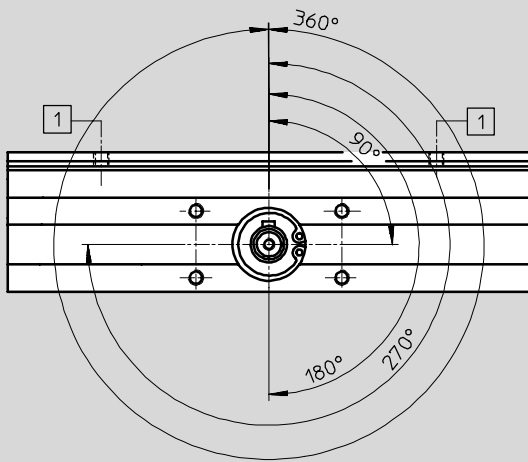
Téléchargement des données de CAO → www.festo.fr/engineering

∅ de piston 16 ... 32 mm



- 1 Capteur de proximité SME-8/SMT-8
- 2 Vis de réglage de l'amortissement de fin de course
- 3 Ajustement de fin de course

Position de la clavette



- 1 Raccord d'air comprimé

Vérins oscillants DRQ

Fiche de données techniques

FESTO

∅	B1	B2	B3	B4	B5	B6	D1	D2	D3
[mm]	h9	max.	-0,2	±0,1			∅ g6	∅ k6	∅ K7
16	2	8,8	16	20	17	57	8	10	19
20	3	11,2	18	23	19	66	10	12	21
25	4	13,5	25	30	23	77	12	15	24
32	4	13,5	25	30	24	87	12	17	26

∅	D4	D6	D7	E	EE	H1	H2	H3	J1
[mm]	∅ H11			±0,4		±0,1	±0,3	±0,1	
16	20	M3	M5	36	M5	13,75	22,5	27,5	5
20	24	M3	M5	42	M5	15,75	26,7	31,5	5,5
25	30	M4	M5	46	M5	19	28,9	38	6,5
32	38	M4	M5	56	G $\frac{1}{8}$	23	33,5	46	8,5

∅		L1	L2	L3	L4	L5
[mm]		±0,05	±0,05	±0,1	±0,1	±0,2
16	90°	137	68,5	92,2	46,1	105
	180°	153	76,5	108,2	54,1	121
	270°	176	88,6	131,2	66,2	144
	360°	184	91,9	139,2	69,5	152
20	90°	142	71	90,8	45,4	110
	180°	160	80	108,8	54,4	128
	270°	189	95,3	137,8	69,7	157
	360°	198	99	146,8	73,4	166
25	90°	172	86	110,4	55,2	139
	180°	197	98,5	135,4	67,7	164
	270°	235	118,5	173,4	88	202
	360°	248	124	186,4	93,2	215
32	90°	228	114	143,8	71,9	196
	180°	259	129,5	174,8	87,4	227
	270°	306	154,7	221,8	112,6	274
	360°	322	161	237,8	118,9	290

∅	L6	L7	L8	L9	L10	T1	T2	T3	T4	T5	⊖ 1
[mm]	±0,1	±0,2	±0,1	±0,35	±0,1						
16	28	40	19	13,7	9,5	9	1,3	5,5	10	8	8
20	32	45	22	16	11	9	1,8	5,5	10	8	8
25	36	48	22	15,6	11	10	1,5	5,5	10	8	10
32	44	52	24	17,3	12	10	2	7,5	10	8	14

Vérins oscillants
Vérins oscillants à pignon/crémaillère

4.2

Vérins oscillants DRQ

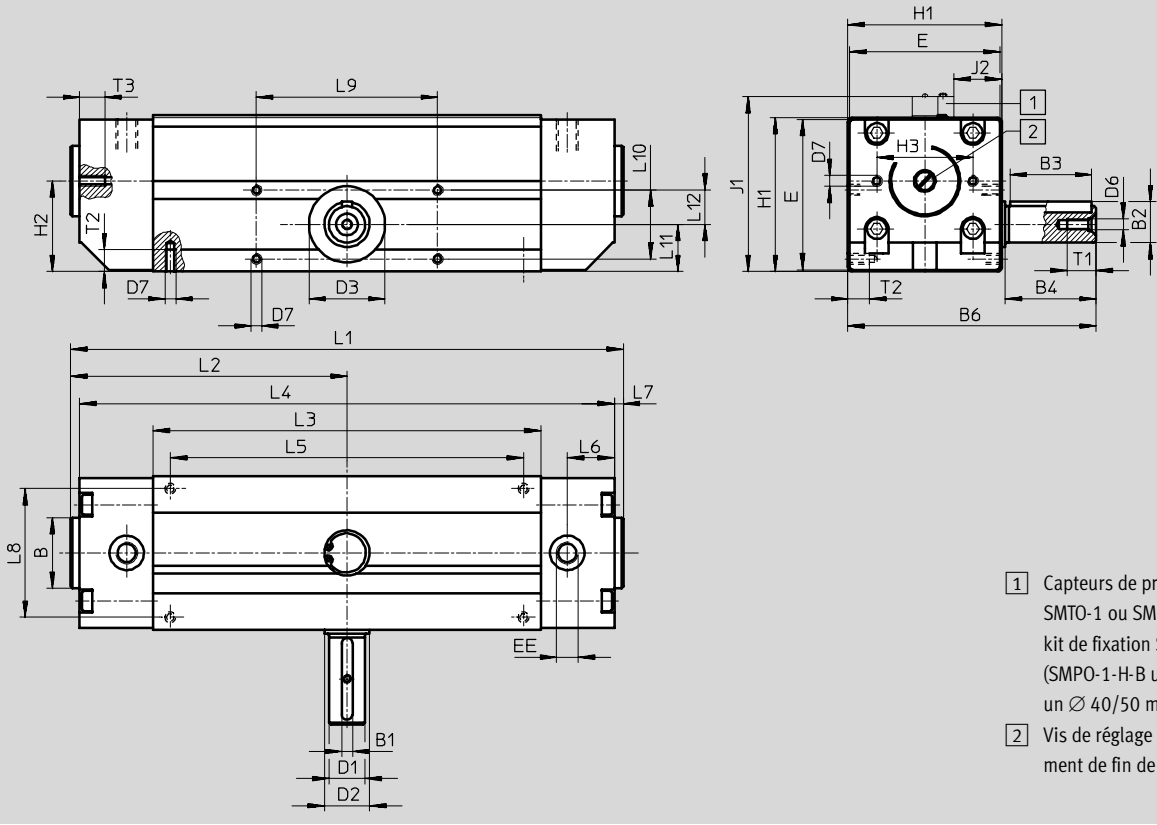
Fiche de données techniques



Vérins oscillants
 Vérins oscillants à pignon/crémaillère
 4.2

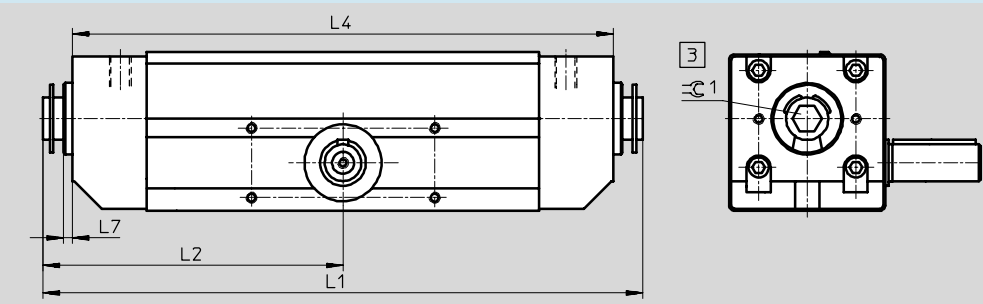
Dimensions Téléchargement des données CAO → www.festo.fr/engineering

Ø de piston 40 ... 100 mm, DRQ sans ajustement de fin de course



- 1 Capteurs de proximité SMEO-1/ SMT0-1 ou SMPO-1-H-B avec kit de fixation SMB-1 (SMPO-1-H-B uniquement pour un Ø 40/50 mm)
- 2 Vis de réglage de l'amortissement de fin de course

Ø de piston 40 ... 100 mm, DRQ avec ajustement de fin de course



- 3 Ajustement de fin de course

Vérins oscillants DRQ

Fiche de données techniques

FESTO

∅ [mm]	B ∅ h10	B1 h9	B2 max.	B3 -0,3	B4 ±0,2	B6	D1 ∅ g6	D2 ∅ k6	D3 ∅ K6
40	33	5	18	36	40	110	16	20	32
50	39	6	22,5	45	50	137	20	25	42
63	46	6	24,5	45	50	158	22	25	47
80	46	8	31	56	60	192	28	30	55
100	50	10	38	70	80	242,5	35	40	80

∅ [mm]	D6	D7	E	EE	H1	H2	H3 ±0,2	J1	J2
40	M5	M6	66	G¼	68 ±0,4	40	47	82	18
50	M6	M6	83	G¼	85 ±0,4	50	53	98	26,5
63	M8	M8	104	G¾	106 ±0,4	64	66	119	37
80	M12	M8	127	G¾	130 ±0,4	80	70,7	142	49
100	M12	M10	157	G½	160 ±0,6	98	94	172	64

∅ [mm]		L1		L2		L3 ±0,2	L4		L5 ±0,2
		max. PPV	max. PPVJ	max. PPV	max. PPVJ		max. PPV	max. PPVJ	
40	90°	264,4	279	132,3	139,6	194	255,4	254,9	174
	180°	303,4	318	151,8	159,1	233	294,4	293,6	213
	270°	362,4	378	184	191,3	293	354,4	353,6	270
	360°	382,4	397	191,3	198,6	312	373,4	372,7	292
50	90°	307,2	327,2	153,7	163,7	215	296,2	295	195
	180°	356,2	376,2	178,2	188,2	264	345,2	344	244
	270°	431,2	451,2	217,2	227,2	339	420,2	419	316
	360°	455,2	475,2	227,7	237,7	363	444,2	443	343
63	90°	364,4	392,4	182,3	196,3	245	351,4	351	215
	180°	427,4	455,4	213,8	227,8	308	414,4	414	278
	270°	521,4	549,4	263,8	277,8	402	508,4	508	366
	360°	553,4	581,4	276,8	290,8	434	540,4	540	404
80	90°	443,4	495,2	221,8	247,7	310	430,4	450	280
	180°	521,4	573,2	260,8	286,7	388	508,4	528	358
	270°	639,4	691,2	323,8	349,7	506	626,4	646	468
	360°	678,4	730,2	339,3	365,2	545	665,4	685	515
100	90°	506,6	558,2	253,4	278,2	363	483,6	483	323
	180°	609,6	659,2	304,9	329,7	466	586,6	586	426
	270°	765,6	815,2	389,9	417,7	622	742,6	742	568
	360°	817,6	867,2	408,9	433,7	674	794,6	794	634

∅ [mm]	L6	L7	L8	L9 ±0,2	L10 ±0,1	L11	L12 ±0,1	T1 min.	T2	T3	∓ 1
40	18	4	56 ±0,1	80	30	21 ±0,4	15	12,5	9	15	10
50	26	5	71 ±0,1	100	38	26 ±0,4	19	16	12	14	14
63	37	6	90 ±0,1	130	48	32 ±0,4	24	19	15	19	14
80	51	6	112 ±0,2	160	60	39 ±0,4	30	28	15	17	14
100	38	11	140 ±0,2	200	76	48 ±0,5	38	28	20	22	14

Vérins oscillants
Vérins oscillants à pignon/crémaillère

4.2

Vérins oscillants DRQ

Fiche de données techniques

FESTO

Vérins oscillants à pignon/crémaillère

4.2

Références – Variante avec ajustement de fin de course						
Version	∅ 16 [mm]		∅ 20 [mm]		∅ 25 [mm]	
	N° pièce	Type	N° pièce	Type	N° pièce	Type
Angle d'oscillation nominal						
90°	35 200	DRQ-16-90-PPVJ-A	35 204	DRQ-20-90-PPVJ-A	35 208	DRQ-25-90-PPVJ-A
180°	35 201	DRQ-16-180-PPVJ-A	35 205	DRQ-20-180-PPVJ-A	35 209	DRQ-25-180-PPVJ-A
270°	35 202	DRQ-16-270-PPVJ-A	35 206	DRQ-20-270-PPVJ-A	35 210	DRQ-25-270-PPVJ-A
360°	35 203	DRQ-16-360-PPVJ-A	35 207	DRQ-20-360-PPVJ-A	35 211	DRQ-25-360-PPVJ-A
Angle d'oscillation réglable						
1 ... max. 89°	154 451	DRQ-16-...-90-PPVJ-A	154 455	DRQ-20-...-90-PPVJ-A	154 459	DRQ-25-...-90-PPVJ-A
91 ... max. 179°	154 452	DRQ-16-...-180-PPVJ-A	154 456	DRQ-20-...-180-PPVJ-A	154 460	DRQ-25-...-180-PPVJ-A
181 ... max. 269°	154 453	DRQ-16-...-270-PPVJ-A	154 457	DRQ-20-...-270-PPVJ-A	154 461	DRQ-25-...-270-PPVJ-A
271 ... max. 359°	154 454	DRQ-16-...-360-PPVJ-A	154 458	DRQ-20-...-360-PPVJ-A	154 462	DRQ-25-...-360-PPVJ-A

Version	∅ 32 [mm]		∅ 40 [mm]		∅ 50 [mm]	
	N° pièce	Type	N° pièce	Type	N° pièce	Type
Angle d'oscillation nominal						
90°	35 212	DRQ-32-90-PPVJ-A	19 380	DRQ-40-90-PPVJ-A	19 383	DRQ-50-90-PPVJ-A
180°	35 213	DRQ-32-180-PPVJ-A	19 381	DRQ-40-180-PPVJ-A	19 384	DRQ-50-180-PPVJ-A
270°	35 214	DRQ-32-270-PPVJ-A	30 600	DRQ-40-270-PPVJ-A	30 601	DRQ-50-270-PPVJ-A
360°	35 215	DRQ-32-360-PPVJ-A	19 382	DRQ-40-360-PPVJ-A	19 385	DRQ-50-360-PPVJ-A
Angle d'oscillation réglable						
1 ... max. 89°	154 463	DRQ-32-...-90-PPVJ-A	150 180	DRQ-40-...-90-PPVJ-A	150 183	DRQ-50-...-90-PPVJ-A
91 ... max. 179°	154 464	DRQ-32-...-180-PPVJ-A	150 181	DRQ-40-...-180-PPVJ-A	150 184	DRQ-50-...-180-PPVJ-A
181 ... max. 269°	154 465	DRQ-32-...-270-PPVJ-A	151 310	DRQ-40-...-270-PPVJ-A	151 311	DRQ-50-...-270-PPVJ-A
271 ... max. 359°	154 466	DRQ-32-...-360-PPVJ-A	150 182	DRQ-40-...-360-PPVJ-A	150 185	DRQ-50-...-360-PPVJ-A

Version	∅ 63 [mm]		∅ 80 [mm]		∅ 100 [mm]	
	N° pièce	Type	N° pièce	Type	N° pièce	Type
Angle d'oscillation nominal						
90°	19 386	DRQ-63-90-PPVJ-A	19 389	DRQ-80-90-PPVJ-A	19 392	DRQ-100-90-PPVJ-A
180°	19 387	DRQ-63-180-PPVJ-A	19 390	DRQ-80-180-PPVJ-A	19 393	DRQ-100-180-PPVJ-A
270°	30 602	DRQ-63-270-PPVJ-A	30 603	DRQ-80-270-PPVJ-A	30 604	DRQ-100-270-PPVJ-A
360°	19 388	DRQ-63-360-PPVJ-A	19 391	DRQ-80-360-PPVJ-A	19 394	DRQ-100-360-PPVJ-A
Angle d'oscillation réglable						
1 ... max. 89°	150 186	DRQ-63-...-90-PPVJ-A	150 189	DRQ-80-...-90-PPVJ-A	150 192	DRQ-100-...-90-PPVJ-A
91 ... max. 179°	150 187	DRQ-63-...-180-PPVJ-A	150 190	DRQ-80-...-180-PPVJ-A	150 193	DRQ-100-...-180-PPVJ-A
181 ... max. 269°	151 312	DRQ-63-...-270-PPVJ-A	151 313	DRQ-80-...-270-PPVJ-A	151 314	DRQ-100-...-270-PPVJ-A
271 ... max. 359°	150 188	DRQ-63-...-360-PPVJ-A	150 191	DRQ-80-...-360-PPVJ-A	150 194	DRQ-100-...-360-PPVJ-A

Vérins oscillants DRQ

Fiche de données techniques

FESTO

Références – Variante sans ajustement de fin de course						
Version	∅ 40 [mm]		∅ 50 [mm]		∅ 63 [mm]	
	N° pièce	Type	N° pièce	Type	N° pièce	Type
Angle d'oscillation nominal						
90°	30 580	DRQ-40-90-PPV-A	30 584	DRQ-50-90-PPV-A	30 588	DRQ-63-90-PPV-A
180°	30 581	DRQ-40-180-PPV-A	30 585	DRQ-50-180-PPV-A	30 589	DRQ-63-180-PPV-A
270°	30 582	DRQ-40-270-PPV-A	30 586	DRQ-50-270-PPV-A	30 590	DRQ-63-270-PPV-A
360°	30 583	DRQ-40-360-PPV-A	30 587	DRQ-50-360-PPV-A	30 591	DRQ-63-360-PPV-A
Angle d'oscillation réglable						
1 ... max. 89°	150 242	DRQ-40-...-90-PPV-A	150 245	DRQ-50-...-90-PPV-A	150 248	DRQ-63-...-90-PPV-A
91 ... max. 179°	150 243	DRQ-40-...-180-PPV-A	150 246	DRQ-50-...-180-PPV-A	150 249	DRQ-63-...-180-PPV-A
181 ... max. 269°	151 315	DRQ-40-...-270-PPV-A	151 316	DRQ-50-...-270-PPV-A	151 317	DRQ-63-...-270-PPV-A
271 ... max. 359°	150 244	DRQ-40-...-360-PPV-A	150 247	DRQ-50-...-360-PPV-A	150 250	DRQ-63-...-360-PPV-A

Version	∅ 80 [mm]		∅ 100 [mm]		
	N° pièce	Type	N° pièce	Type	
Angle d'oscillation nominal					
90°	30 592	DRQ-80-90-PPV-A	30 596	DRQ-100-90-PPV-A	–
180°	30 593	DRQ-80-180-PPV-A	30 597	DRQ-100-180-PPV-A	
270°	30 594	DRQ-80-270-PPV-A	30 598	DRQ-100-270-PPV-A	
360°	30 595	DRQ-80-360-PPV-A	30 599	DRQ-100-360-PPV-A	
Angle d'oscillation réglable					
1 ... max. 89°	150 251	DRQ-80-...-90-PPV-A	150 254	DRQ-100-...-90-PPV-A	–
91 ... max. 179°	150 252	DRQ-80-...-180-PPV-A	150 255	DRQ-100-...-180-PPV-A	
181 ... max. 269°	151 318	DRQ-80-...-270-PPV-A	151 319	DRQ-100-...-270-PPV-A	
271 ... max. 359°	150 253	DRQ-80-...-360-PPV-A	150 256	DRQ-100-...-360-PPV-A	

Vérins oscillants
Vérins oscillants à pignon/crémaillère

4.2

Vérins oscillants DRQ

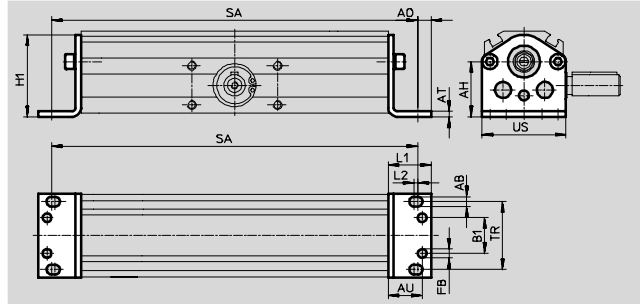
Accessoires



Fixation par pattes HQ-...-W

Ø de piston 16...32 mm

Matériau :
Acier, zingué



Dimensions et références						
Pour Ø	AB	AH	AO	AT	AU	B1
[mm]	Ø H13					
16	5,5	24,5	7,5	2,5	19	10 ±0,1
20	5,5	28,7	7,5	2,5	19	14 ±0,1
25	5,5	30,9	7,5	3	19	20 ±0,1
32	5,5	35,5	7,5	3	19	28 ±0,1

Pour Ø	FB	H1	L1	L2	TR	US
[mm]	Ø -0,1					
16	4,9	35,5	24	2	27,5 ±0,1	37
20	4,9	41,7	24	2	31,5 ±0,1	43
25	4,9	45,9	24	2	38 ±0,1	47
32	4,9	55,5	24	2	46 ±0,1	57

Pour Ø	SA				CRC ¹⁾	N° pièce	Type
	Angle de rotation						
[mm]	90°	180°	270°	360°			
16	170 ±1,05	186 ±1,05	209 ±1,05	217 ±1,05	2	35 232	HQ-16-W
20	175 ±1,05	193 ±1,05	222 ±1,05	231 ±1,05	2	35 233	HQ-20-W
25	205 ±1,05	230 ±1,05	268 ±1,05	281 ±1,05	2	35 234	HQ-25-W
32	261 ±1,05	292 ±1,05	339 ±1,05	355 ±1,05	2	35 235	HQ-32-W

1) Classe de résistance à la corrosion 2 selon la norme Festo 940 070
Pièces modérément soumises à la corrosion. Pièces externes visibles dont la surface répond essentiellement à des critères d'apparence, en contact direct avec une atmosphère industrielle courante ou des fluides tels que des huiles de coupe ou lubrifiants.

Vérins oscillants DRQ

Accessoires

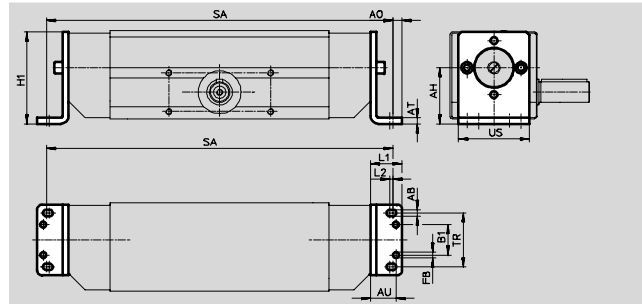


Fixation par pattes HQ-...-W

∅ de piston 40...100 mm

Matériau :

Acier, zingué



Dimensions et références						
Pour ∅	AB	AH	AO	AT	AU	B1
[mm]	∅ H13					
40	6,6	45	9	5	24	24 ±0,2
50	6,6	55	9	6	25	30 ±0,2
63	9	69	11,5	6	30	36 ±0,2
80	9	84	11,5	8	32	40 ±0,2
100	11	102	13,5	8	36	58 ±0,2

Pour ∅	FB	H1	L1	L2	TR	US
[mm]	∅ -0,1					
40	5,9	77	30	3	47 ±0,2	63,5
50	5,9	90	31	3	53 ±0,2	69,5
63	7,9	112,5	37	4	66 ±0,2	87
80	7,9	130	39	4	70,7 ±0,2	89
100	9,9	161,5	44	5	94 ±0,2	119

Pour ∅	SA (pour DRQ sans ajustement de fin de course)				CRC ¹⁾	N° pièce	Type
	Angle de rotation						
[mm]	90°	180°	270°	360°			
40	297,4 +1,6/-1,2	336,4 +1,6/-1,2	396,4 +1,6/-1,2	415,4 +1,6/-1,2	2	19 360	HQ-40-W
50	340,2 +1,6/-1,2	389,2 +1,6/-1,2	464,2 +1,6/-1,2	488,8 +1,6/-1,2	2	19 361	HQ-50-W
63	402,4 +1,8/-1,4	465,4 +1,8/-1,4	559,4 +1,8/-1,4	591,4 +1,8/-1,4	2	19 362	HQ-63-W
80	485,4 +1,8/-1,4	563,4 +1,8/-1,4	681,4 +1,8/-1,4	720,4 +1,8/-1,4	2	19 363	HQ-80-W
100	544,6 +1,8/-1,4	647,6 +1,8/-1,4	803,6 +1,8/-1,4	855,6 +1,8/-1,4	2	19 364	HQ-100-W

Pour ∅	SA (pour DRQ avec ajustement de fin de course)				CRC ¹⁾	N° pièce	Type
	Angle de rotation						
[mm]	90°	180°	270°	360°			
40	296,6 +1/-1,4	335,6 +1/-1,4	395,6 +1/-1,4	414,6 +1/-1,4	2	19 360	HQ-40-W
50	339 +1/-1,4	388 +1/-1,4	463 +1/-1,4	487 +1/-1,4	2	19 361	HQ-50-W
63	402 +1/-1,4	465 +1/-1,4	559 +1/-1,4	591 +1/-1,4	2	19 362	HQ-63-W
80	505 +1/-1,4	583 +1/-1,4	701 +1/-1,4	740 +1/-1,4	2	19 363	HQ-80-W
100	544 +1,2/-1,6	647 +1,2/-1,6	803 +1,2/-1,6	855 +1,2/-1,6	2	19 364	HQ-100-W

1) Classe de résistance à la corrosion 2 selon la norme Festo 940 070

Pièces modérément soumises à la corrosion. Pièces externes visibles dont la surface répond essentiellement à des critères d'apparence, en contact direct avec une atmosphère industrielle courante ou des fluides tels que des huiles de coupe ou lubrifiants.

Vérins oscillants DRQ

Accessoires

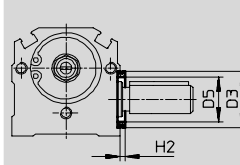


Fixation centrale ZBRQ

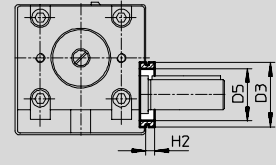
Matériau :
Alliage d'aluminium anodisé
Exempt de cuivre et de PTFE



ZBRQ avec DRQ-16 ... 32



ZBRQ avec DRQ-40 ... 100



Dimensions et références						
Pour Ø	D3	D5	H2	CRC ¹⁾	N° pièce	Type
[mm]	Ø	Ø	max.			
16	19	14	1,8	2	35 236	ZBRQ-16
20	21	16	2,3	2	35 237	ZBRQ-20
25	24	19	2,1	2	35 238	ZBRQ-25
32	26	21	2,3	2	35 239	ZBRQ-32
40	32	25	4,8	2	19 395	ZBRQ-40
50	42	34	5,8	2	19 396	ZBRQ-50
63	47	38	5,8	2	19 397	ZBRQ-63
80	55	44	8	2	19 398	ZBRQ-80
100	80	68	8	2	19 399	ZBRQ-100

1) Classe de résistance à la corrosion 2 selon la norme Festo 940 070

Pièces modérément soumises à la corrosion. Pièces externes visibles dont la surface répond essentiellement à des critères d'apparence, en contact direct avec une atmosphère industrielle courante ou des fluides tels que des huiles de coupe ou lubrifiants.

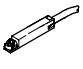







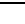
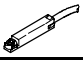

Références – Limiteurs de débit unidirectionnels			Fiches de données techniques → Tome 2		
Raccord	Matériau		N° pièce	Type	
	Filetage	Pour Ø extérieur de tuyau			
	M5	3	Modèle en métal	193 137	GRLA-M5-QS-3-D
		4		193 138	GRLA-M5-QS-4-D
	G ¹ / ₈	3		193 142	GRLA- ¹ / ₈ -QS-3-D
		4		193 143	GRLA- ¹ / ₈ -QS-4-D
		6		193 144	GRLA- ¹ / ₈ -QS-6-D
		8		193 145	GRLA- ¹ / ₈ -QS-8-D
	G ¹ / ₄	6		193 146	GRLA- ¹ / ₄ -QS-6-D
		8		193 147	GRLA- ¹ / ₄ -QS-8-D
		10		193 148	GRLA- ¹ / ₄ -QS-10-D
	G ³ / ₈	6		193 149	GRLA- ³ / ₈ -QS-6-D
		8		193 150	GRLA- ³ / ₈ -QS-8-D
		10		193 151	GRLA- ³ / ₈ -QS-10-D
	G ¹ / ₂	12		193 152	GRLA- ¹ / ₂ -QS-12-D

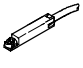




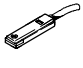
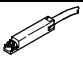

Programme standard

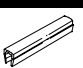
Vérins oscillants DRQ


Accessoires

FESTO

Références – Capteurs de proximité pour rainure 8, magnétorésistifs							Fiches de données techniques → 1/ 10.2-13		
	Montage	Sortie de commande	Connexion électrique			Longueur de câble [m]	N° pièce	Type	
			Câble	Connecteur mâle M8	Connecteur mâle M12				
Contact à fermeture									
	Pose par le haut	PNP	3 fils	–	–	2,5	525 898	SMT-8F-PS-24V-K2,5-OE	
		NPN		–	–		525 909	SMT-8F-NS-24V-K2,5-OE	
		–	2 fils	–	–	2,5	525 908	SMT-8F-ZS-24V-K2,5-OE	
		PNP	–	3 pôles	–	0,3	525 899	SMT-8F-PS-24V-K0,3-M8D	
		NPN	–	–	–	0,3	525 910	SMT-8F-NS-24V-K0,3-M8D	
	Emboîtable, noyé dans le profilé du vérin	PNP	3 fils	–	–	2,5	175 436	SMT-8F-PS-K-LED-24-B	
		–	–	3 pôles	–	0,3	175 484	SMT-8F-PS-S-LED-24-B	
Contact à ouverture									
	Pose par le haut	PNP	3 fils	–	–	7,5	525 911	SMT-8F-PO-24V-K7,5-OE	

Références – Capteurs de proximité pour rainure 8, contact Reed							Fiches de données techniques → 1/ 10.2-16		
	Montage	Connexion électrique			Longueur de câble [m]	N° pièce	Type		
		Câble	Connecteur mâle M8						
Contact à fermeture									
	Pose par le haut	3 fils	–	–	2,5	525 895	SME-8F-DS-24V-K2,5-OE		
			5,0	525 897	SME-8F-DS-24V-K5,0-OE				
		2 fils	–	–	2,5	525 907	SME-8F-ZS-24V-K2,5-OE		
		–	3 pôles	–	0,3	525 896	SME-8F-DS-24V-K0,3-M8D		
	Emboîtable, noyé dans le profilé du vérin	3 fils	–	–	2,5	150 855	SME-8-K-LED-24		
		–	3 pôles	–	0,3	150 857	SME-8-S-LED-24		
Contact à ouverture									
	Pose par le haut	3 fils	–	–	7,5	525 906	SME-8F-DO-24V-K7,5-OE		

Références – Cache-rainure pour rainure 8				
	Montage	Longueur [m]	N° pièce	Type
	Pose par le haut	2x 0,5	151 680	ABP-5-S

 Programme standard


Vérins oscillants DRQ


Accessoires

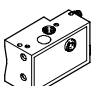
FESTO

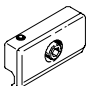
Vérins oscillants à pignon/crémaillère


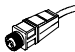


4.2


Références – Capteurs de proximité, forme parallélépipédique, magnétorésistifs						Fiches de données techniques → 1/ 10.2-73	
	Montage	Sortie de commande	Connexion électrique		Longueur de câble [m]	N° pièce	Type
			Câble	Connecteur mâle M8			
Contact à fermeture							
	Avec accessoires	PNP	3 fils	–	2,5	151 683	SMT0-1-PS-K-LED-24-C
			–	3 pôles	–	151 685	SMT0-1-PS-S-LED-24-C
		NPN	3 fils	–	2,5	151 684	SMT0-1-NS-K-LED-24-C
			–	3 pôles	–	151 686	SMT0-1-NS-S-LED-24-C

Références – Capteurs de proximité, forme parallélépipédique, contact Reed						Fiches de données techniques → 1/ 10.2-73	
	Montage	Connexion électrique		Longueur de câble [m]	N° pièce	Type	
		Câble	Connecteur mâle M8				
Contact à fermeture							
	Avec accessoires	3 fils	–	2,5	30 459	SME0-1-LED-24-B	
		3 fils	–	5,0	151 672	SME0-1-LED-24-K5-B	
		–	3 pôles	–	150 848	SME0-1-S-LED-24-B	

Références – Capteurs de proximité, forme parallélépipédique, pneumatiques					Fiches de données techniques → 1/ 10.2-73	
	Montage	Raccordement pneumatique		N° pièce	Type	
Distributeur 3/2, fermé au repos						
	Avec accessoires	Raccord cannelé pour tuyau de Ø intérieur 3 mm			31 008	SMPO-1-H-B

Références – Kit de fixation				Fiches de données techniques → 1/ 10.2-88	
	Montage			N° pièce	Type
	Pour vérin à tige de fixation de Ø 6 mm ou profilé de fixation DUO			11 886	SMB-1

Références – Connecteurs femelles						Fiches de données techniques → 1/ 10.2-100	
	Montage	Sortie de commande		Raccord	Longueur de câble [m]	N° pièce	Type
		PNP	NPN				
Connecteur femelle droit							
	Ecou-raccord M8	■	■	3 pôles	2,5	159 420	SIM-M8-3GD-2,5-PU
					5	159 421	SIM-M8-3GD-5-PU
	Ecou-raccord M12	■	■	3 pôles	2,5	159 428	SIM-M12-3GD-2,5-PU
					5	159 429	SIM-M12-3GD-5-PU
Connecteur femelle coudé							
	Ecou-raccord M8	■	■	3 pôles	2,5	159 422	SIM-M8-3WD-2,5-PU
					5	159 423	SIM-M8-3WD-5-PU
	Ecou-raccord M12	■	■	3 pôles	2,5	159 430	SIM-M12-3WD-2,5-PU
					5	159 431	SIM-M12-3WD-5-PU

 Programme standard