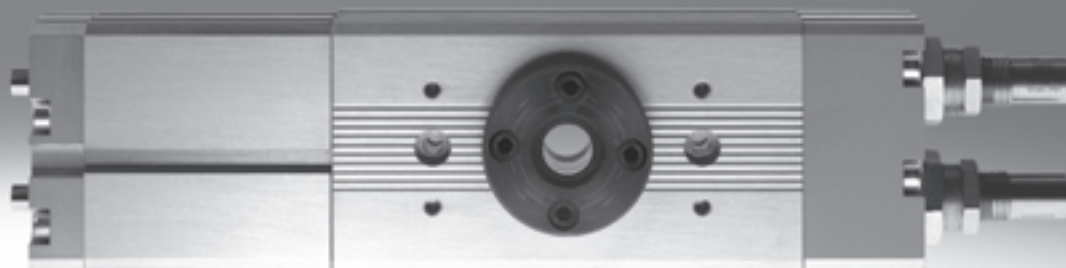


Vérins oscillants DRQD/DRQD-B, double piston

FESTO



Vérins oscillants DRQD/DRQD-B, double piston

Caractéristiques

Généralités

- Principe pignon/crémaillère
- Grande précision
- Rigidité extrême
- Absence de jeu et dynamique élevée
- Ø de piston 6 ... 50 mm
- Couple de rotation : 0,16 ... 50 Nm
- Angle d'oscillation : 0 ... 360°
- Interfaces définies
- Réglage de fin de course : -60 ... +6°
- Réglage de fin de course avec amortissement de fin de course -320 ... +6°
- Raccord d'alimentation unilatéral
- Possibilités de fixation variées
- Système idéal pour les systèmes de manipulation

Multiplicité des variantes

Arbre à clavette



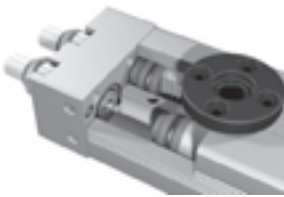
- Ø de piston 6 ... 50 mm

Arbre à flasque



- Ø de piston 6 ... 50 mm

Amortissement de fin de course ajustable



- Ø de piston 16 ... 50 mm
- PPVJ – amortissement pneumatique, réglable
- YSRJ – amortisseurs hydrauliques, autoréglables
- Ø de piston 16 ... 32 mm
- P1J – éléments d'amortissement élastiques, réglables

Position intermédiaire



- Ø de piston 16 ... 50 mm
- Permet le positionnement de l'arbre de sortie en position médiane

Détection de position



- Ø de piston 6 ... 50 mm
- pour Ø de piston 6 ... 12 mm Capteur de proximité SME-/SMT-10
- pour Ø de piston 16 ... 50 mm Capteur de proximité SME-/SMT-8

Kits d'adaptation pour pinces et combinaisons d'actionneurs



- Ø de piston 6 ... 50 mm

Passage d'air interne



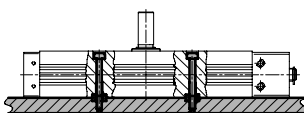
- Ø de piston 6 ... 50 mm
- Pose simple et peu encombrante des tuyaux grâce à l'arbre à flasque creux
- DRQD-...-SD... 2 ... 8 Tuyaux



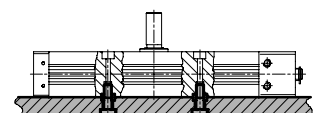
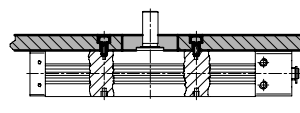
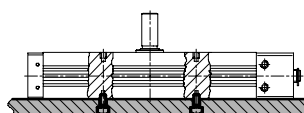
- Ø de piston 16 ... 50 mm
- Pose simple et peu encombrante des tuyaux et des câbles grâce à l'arbre à flasque creux
- DRQD-...-E... 2 ... 4 Tuyaux et câbles électriques 2 ... 4

Possibilités de montage

Avec alésages traversants



Par taraudages dans le profilé du corps

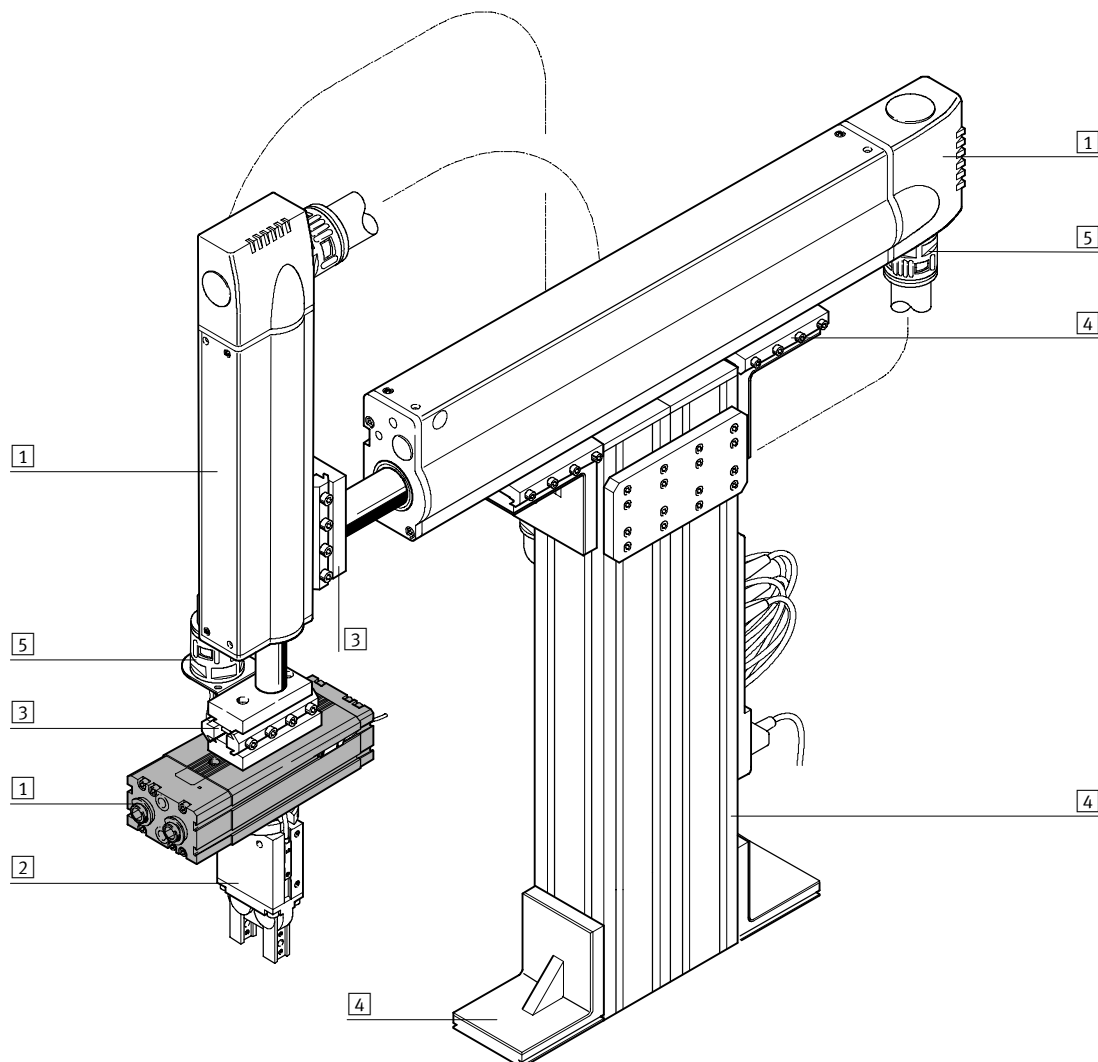


Vérins oscillants DRQD/DRQD-B, double piston

Exemple de système

FESTO

Produit pour le système de manipulation et d'assemblage

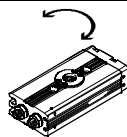
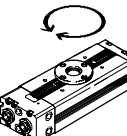


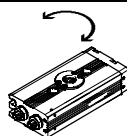
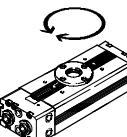
Éléments de système et accessoires			
	Description	→ Page/ Internet	
1	Actionneurs	Possibilités de combinaisons variées dans le cadre des techniques de manipulation et d'assemblage	Actionneur
2	Pincés	Possibilités de variations multiples dans le cadre de la technique de manipulation et d'assemblage	Pincés
3	Adaptateurs	Pour assemblages actionneur/actionneur et actionneur/pince	Kit d'adaptation
4	Éléments de base	Profilés et raccords de profilés, ainsi que liaisons profilé/actionneur	Élément de base
5	Éléments d'installation	Pour la pose ordonnée et sécurisée de câbles électriques et de tuyaux	Élément d'installation
-	Axes	Possibilités de combinaisons variées dans le cadre des techniques de manipulation et d'assemblage	Axe
-	Moteurs	Servomoteurs et moteurs pas à pas, avec ou sans réducteur	Moteur

Vérins oscillants DRQD/DRQD-B, double piston

FESTO

Fourniture

Fonction	Version	Type	Ø de piston	Angle d'oscillation	Fin de course réglable	Détection de position	Réglage de fin de course avec tampons d'amortissement élastiques aux fins de course	
			[mm]	[°]	[°]	A	J...	
Double effet	Type de base							
		DRQD	6, 8, 12	90	-20 ... +6	■	■	
				180	-60 ... +6			
		DRQD-B	16, 20, 25, 32	90	-20 ... +6	■	-	
				180	-320 ... +6			
				360				
0 ... 340								
	DRQD	40, 50	90	-20 ... +6	■	-		
			180					
			360					
			0 ... 340					

Fonction	Version	Type	Ø de piston	Bout d'arbre			
				Arbre à clavette	Arbre à flasque	Adaptateur intégré pour fixation directe de micro-pinces	
			[mm]	ZW	FW	A ...	
Double effet	Type de base						
		DRQD	6, 8, 12		■	■	■
		DRQD-B	16, 20, 25, 32		■	■	-
	DRQD	40, 50		■	■	-	

Vérins oscillants DRQD/DRQD-B, double piston

Fourniture

FESTO

Type	Ø de piston [mm]	Type d'amortissement			Raccord pneumatique	
		Amortissement pneumatique réglable PPVJ	Éléments d'amortissement élastiques, réglables P1J	Amortisseur hydraulique, autoréglable YSRJ	Gauche AL	Droite AR
Type de base						
DRQD	6, 8, 12	-	-	-	-	■
DRQD-B	16, 20, 25, 32	■	■	■	■	■
DRQD	40, 50	■	-	■	■	■

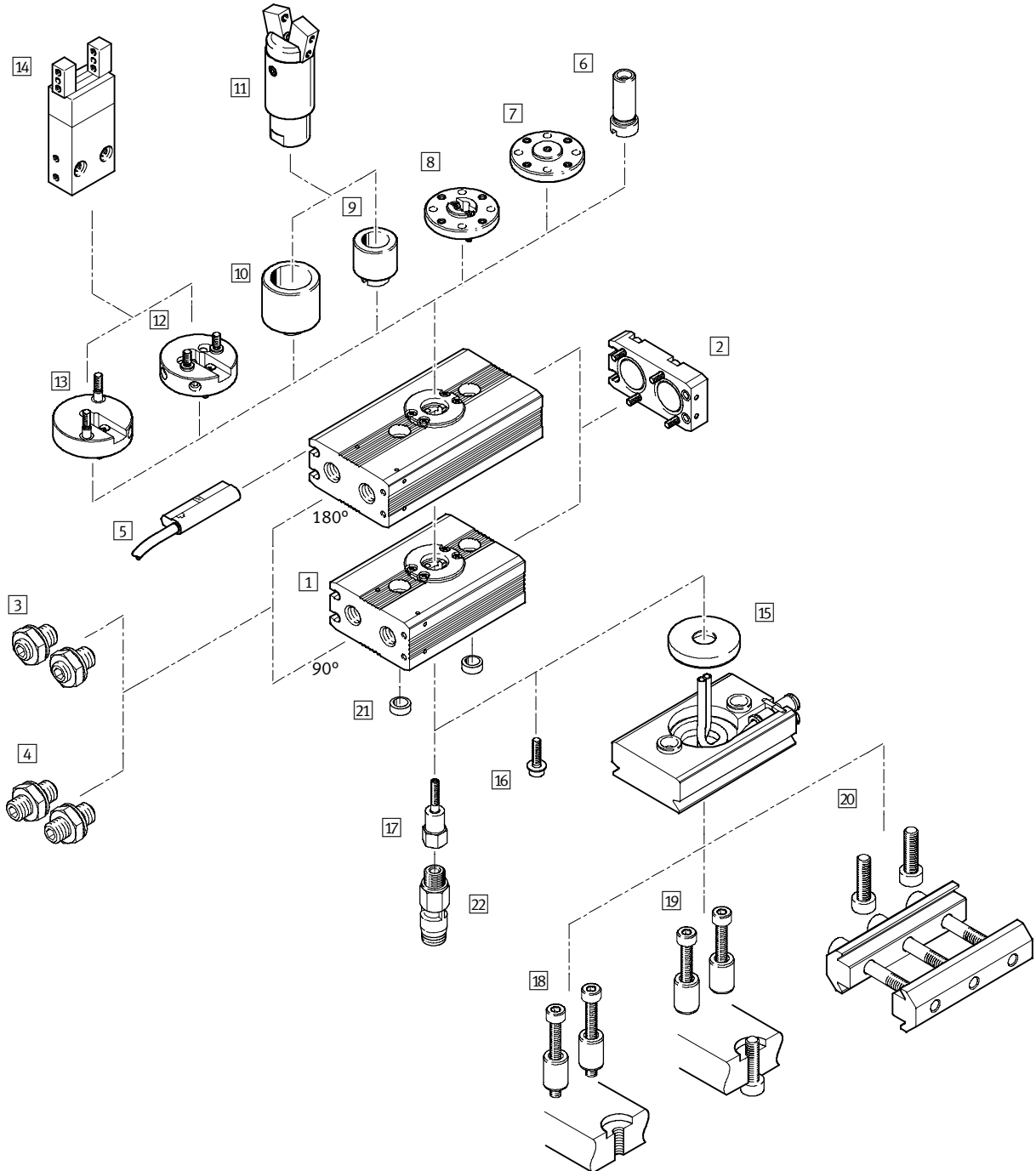
Type	Ø de piston [mm]	Position intermédiaire Z1	Passage d'air interne SD..., E...	Kits d'adaptation de pinces	→ Page/ Internet
Type de base					
DRQD	6, 8, 12	-	■	■	6
DRQD-B	16, 20, 25, 32	■	■	■	54
DRQD	40, 50	■	■	■	54

Vérins oscillants DRQD-6 ... 12 à double piston

FESTO

Périphérie

Ø de piston 6 ... 12



Vérins oscillants DRQD-6 ... 12 à double piston

Périphérie

FESTO

Variantes, éléments de fixation et accessoires						
	Description	Ø de piston			→ Page/ Internet	
		6	8	12		
1	Partie centrale	Partie centrale pour angle d'oscillation de 90° ou 180°	■	■	■	41
2	Culasse à raccord	Avec fonction de distribution de l'air comprimé intégrée	■	■	■	
3	Réglage de fin de course J20	Amortissement de fin de course élastique avec fins de course réglables (-20 ... +6°)	■	■	■	
4	Réglage de fin de course J60	Amortissement de fin de course élastique avec fins de course réglables (-60 ... +6°)	■	■	■	
5	Détection de position A	Sans contact, par capteur de proximité SME-/SMT-10	■	■	■	63
6	Arbre à clavette ZW ¹⁾	Creux à clavette	■	■	■	41
7	Arbre à flasque FW ¹⁾	Creux	■	■	■	
8	Arbre à flasque FW-SD32	Creux, pour passage de tuyaux	-	■	■	
9	Adaptateurs A08 ²⁾	Pour pinces HGWM-08-...-G8 et HGPM-08-...-G8	■	■	■	
10	Adaptateurs A12 ²⁾	Pour pinces HGWM-12-...-G8 et HGPM-12-...-G8	■	■	■	
11	Pinces HGPM/HGWM	HGPM-...-G8 et HGWM-...-G8	■	■	■	
12	Adaptateurs AS1	Pour pinces HGP-06-A, HGR-10-A et HGW-10-A	-	■	■	41
13	Adaptateurs AS2	Pour pinces HGD-16-A	-	■	■	
14	Pinces HGP/HGD/HGR/HGW	HGD-16-A, HGP-06-A, HGR-10-A, HGW-10-A	-	■	■	Pinces
15	Passage d'air interne SD32	2 tuyaux de Ø extérieur 3 mm	-	■	■	46
16	Vis à tête cylindrique ZS	Pour la fixation de ZW et FW	■	■	■	41
17	Vis creuse HS	Pour la fixation de ZW, FW, A08, A12 et l'alimentation d'accessoires	■	■	■	
18	Type de fixation B1	Pour combinaison DRQD/FW-SD32 : Par contre-vis dans douilles de centrage	■	■	■	
19	Type de fixation B2	Pour combinaison DRQD/FW-SD32 : Par vis sur l'équipement	■	■	■	
20	Type de fixation B3	Pour combinaison DRQD/FW-SD32 : par serrage sur profilé, dimension modulaire 40 mm	■	■	■	
21	Douille de centrage ZBH	Pour centrage (2 douilles comprises dans la fourniture du DRQD)	■	■	■	46
22	Raccord tournant ³⁾ QS	Raccords enfichables Quick Star, rotatifs avec roulement à billes	■	■	■	

1) La vis à tête cylindrique ZS est comprise dans la fourniture. La vis creuse HS doit être commandée séparément.

2) Uniquement en relation avec la vis creuse HS. La vis creuse HS doit être commandée séparément.

3) Pour le passage de l'air en relation avec HS.

Vérins oscillants DRQD-6 ... 12 à double piston

Codes de type

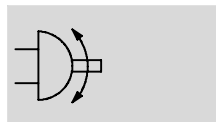
		DRQD	6	180	J60	A	A12		HS	B2	B
Type											
Double effet											
DRQD	Vérin oscillant										
∅ de piston [mm]											
Angle d'oscillation [°]											
Réglage de fin de course [°]											
J20	-20 ... +6										
J60	-60 ... +6										
Détection de position											
A	Avec capteur magnétique										
Bout d'arbre / adaptateur											
ZW	Arbre à clavette										
FW	Arbre à flasque										
A08	Adaptateur pour micro-pinces, pinces à serrage angulaire ou parallèle										
A12	Adaptateur pour pinces à serrage parallèle, concentrique, angulaire ou radial										
AS1	Adaptateur pour pinces à serrage parallèle, concentrique, angulaire ou radial										
AS2	Adaptateur pour pinces à serrage parallèle, concentrique, angulaire ou radial										
Passage d'air interne											
SD32	2 tuyaux avec ∅ extérieur de tuyau 3 mm										
Forme de vis											
ZS	Vis à tête cylindrique										
HS	Vis creuse										
Type de fixation											
B1	Par contre-vis dans douilles de centrage										
B2	Par vis sur l'équipement										
B3	Par serrage sur profilé, dimension modulaire 40 mm										
Manuels											
	Allemand										
E	Anglais										
F	Français										
S	Espagnol										
I	Italien										
V	Suédois										
B	Renonciation expresse au manuel, car déjà disponible										

Vérins oscillants DRQD-B-16 ... 32, DRQD-40 ... 50 à double piston

FESTO

Fiche de données techniques

Fonction



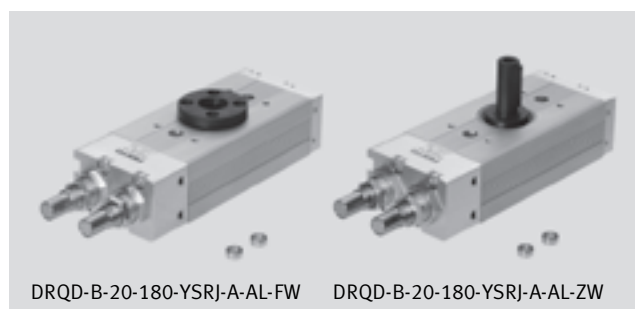
- Diamètre
16 ... 50 mm
- Force
1,6 ... 50 Nm

- www.festo.com

- Service de réparation

Variantes

- Angle d'oscillation de 90°, 180° et 360°
- Arbre à clavette ou à flasque
- Amortissement de fin de course ajustable ou amortisseurs
- Détection de position
- Position intermédiaire
- Passage d'air interne
- Différents modes de fixation



DRQD-B-20-180-YSRJ-A-AL-FW

DRQD-B-20-180-YSRJ-A-AL-ZW

Caractéristiques techniques générales										
Ø de piston		16	20	25	32	40	50			
Raccord pneumatique		M5				G1/8		G1/4		
	SD32	QS...-3 pour Ø extérieur de tuyau 3 mm ¹⁾					-	-		
	SD42/SD48	QS...-4 pour Ø extérieur de tuyau 4 mm ¹⁾					-	-		
	E422	QS...-4 pour Ø extérieur de tuyau 4 mm			-					
	E444	-			QS...-4 pour Ø extérieur de tuyau 4 mm		-			
	SD62/SD64/ E644	-					QS...-6 pour Ø extérieur de tuyau 6 mm			
Conception	Vérin oscillant à double piston conçu selon le principe pignon/crémaillère									
Amortissement	PPVJ	Amortissement pneumatique réglable des deux côtés								
	P1J	Éléments d'amortissement élastiques, réglables des deux côtés						-		
	YSRJ	Amortisseurs autorégulables des deux côtés								
Détection de position	Avec capteur magnétique									
Type de fixation	Par trou traversant									
	Par taraudage									
Position de montage	Indifférente									
Plage de fin de course réglable par fin de course [°]	PPVJ	-20 ... + 6								
	P1J	-270 ... + 6	-320 ... + 6	-280 ... + 6	-210 ... + 6	-				
	YSRJ	-20 ... + 6								
Fréquence d'oscillation max. admissible sous 6 bar (pour un cycle complet) [Hz]	PPVJ	90°	4	3	2	1,2	1,2	1,2		
		180°	3	2,2	1,3	0,8	0,9	0,9		
		360°	1,5	1,2	0,8	0,5	0,5	0,5		
	P1J	90°	3,6	3	2,5	2,2	-	-		
		180°	2,5	2,2	1,9	1,6	-	-		
		360°	1,5	1,2	1	0,8	-	-		
	YSRJ	90°	2	2	1,5	1,2	1	0,9		
		180°	1,8	1,8	1,5	1,2	1	0,8		
		360°	1	1	0,9	0,8	0,7	0,6		
	SD.../E...	La réduction est de 5% max. des valeurs indiquées ci-dessus								
	- Note : à une température < 0 °C, la fréquence maximale applicable à toutes les variantes YSRJ est de 1 Hz.									

Vérins oscillants DRQD-B-16 ... 32, DRQD-40 ... 50 à double piston

FESTO

Fiche de données techniques

Caractéristiques techniques générales								
Ø de piston		16	20	25	32	40	50	
Temps de cycle min. [s] en relation avec Z1 (de la fin de course à la position intermédiaire)	PPVJ	90°	0,20	0,22	0,18	0,21	0,20	0,18
		180°	0,26	0,41	0,20	0,26	0,21	0,35
	YSRJ	90°	0,20	0,22	0,17	0,20	0,47	0,35
		180°	0,23	0,31	0,22	0,23	1,10	0,99
Reproductibilité [°] (dans les deux sens)	Z1		≤ 0,05					
			≤ 0,15		≤ 0,25	≤ 0,20	≤ 0,30	

Conditions de fonctionnement et d'environnement									
Ø de piston		16	20	25	32	40	50		
Fluide de service		Air comprimé filtré, lubrifié ou non lubrifié							
Pression de service [bar]	PPVJ	1 ... 10							
		P1J	3 ... 10					-	
		YSRJ	2 ... 10						
		Z1	1 ... 10						
Température ambiante [°C]		-10 ... +60							
Résistance à la corrosion CRC ¹⁾		1							
ATEX		Types sélectionnés → www.festo.com							

- 1) Classe de résistance à la corrosion 1 selon la norme Festo 940 070
Pièces peu soumises à la corrosion. Protection de transport et de stockage. Pièces dont la surface ne répond pas essentiellement à des critères d'apparence, pièces non visibles ou sous capotage par exemple.

Forces et couples									
Ø de piston		16	20	25	32	40	50		
Couple théorique sous 6 bar [Nm]	Z1	1,6	3,1	6,1	12,5	25	50		
		1,7	3,6	6,2	13,5	32,2	78,6		
		Note : si un couple s'exerce en fin de course dans le sens opposé au sens de rotation, choisir un vérin dont le couple théorique est égal au double du couple exercé.							
Poids radial et axial max. admissibles		Diagrammes → 16							
Moment d'inertie de masse max. admissible [kgm ²]	PPVJ	5 x 10 ⁻⁴		10 x 10 ⁻⁴	20 x 10 ⁻⁴	40 x 10 ⁻⁴	200 x 10 ⁻⁴	500 x 10 ⁻⁴	
		P1J	Diagrammes → 13					-	
		YSRJ	Diagrammes → 14						
		PPVJ-Z1	5 x 10 ⁻⁴	10 x 10 ⁻⁴	20 x 10 ⁻⁴	40 x 10 ⁻⁴	200 x 10 ⁻⁴	500 x 10 ⁻⁴	
		YSRJ-Z1	-	-	-	-	1000 x 10 ⁻⁴	2000 x 10 ⁻⁴	
Ces indications s'appliquent aux variantes ZW, FW, sans pince, ni limitation de débit									

Vérins oscillants DRQD-B-16 ... 32, DRQD-40 ... 50 à double piston

FESTO

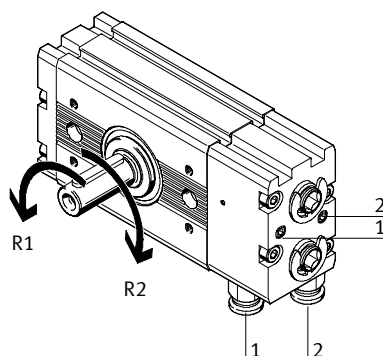
Fiche de données techniques

Poids [g]			16	20	25	32	40	50
Ø de piston								
Culasse à raccord AL/AR		PPVJ	116	220	358	609	1 170	2 320
		P1J	140	240	335	610	–	
		YSRJ	140	240	441	917	2 170	4 270
Partie centrale/bout d'arbre	90°	ZW	379	609	1 026	1 891	3 330	6 860
		FW	380	586	1 018	1 848	3 960	7 010
	180°	ZW	467	753	1 267	2 325	4 340	8 850
		FW	468	730	1 259	2 282	4 570	9 000
	360°	ZW	643	1 039	1 741	3 199	6 350	12 890
		FW	644	1 016	1 733	3 165	6 580	13 040
Culasse arrière			40	53	82	140	370	610
Position intermédiaire	90°	Z1	235	315	550	805	2 510	3 960
	180°	Z1	235	315	550	805	2 510	3 960
Passage d'air interne		SD32	152		303		–	
		SD42	152		303		–	
		SD48	–		–		1 220	
		SD62	–		–		900	
		SD64	–		–		930	
		E422	400		–		–	
		E444	–		800		–	
		E644	–		–		2 700	

Sens de rotation de l'arbre de sortie

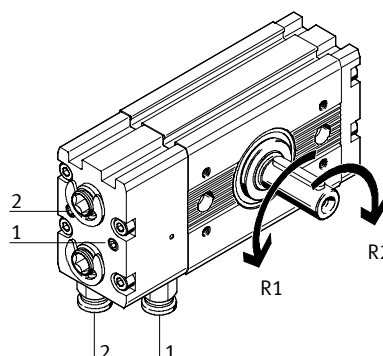
Culasse à raccord droite (AR)

La mise sous pression aux connecteurs 1 ou 2 provoque un mouvement de rotation vers R1 ou R2.



Culasse à raccord gauche (AL)

La mise sous pression aux connecteurs 1 ou 2 provoque un mouvement de rotation vers R1 ou R2.



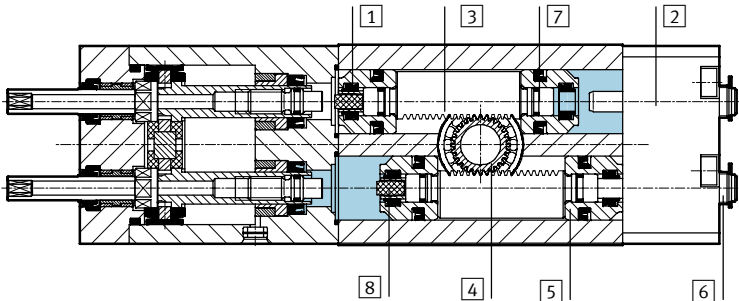
Vérins oscillants DRQD-B-16 ... 32, DRQD-40 ... 50 à double piston

FESTO

Fiche de données techniques

Matériaux

Coupe fonctionnelle



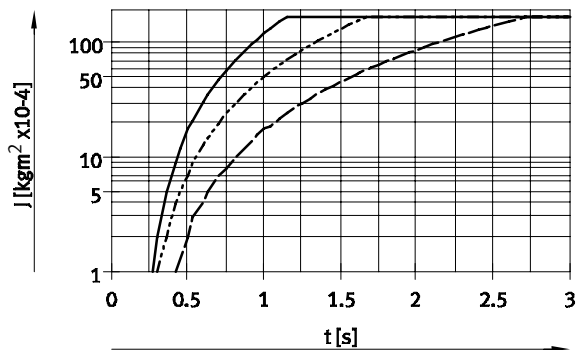
Ø de piston	16	20	25	32	40	50
Vérin de base						
1	Profilé du vérin (partie centrale)			Aluminium anodisé		Alliage d'aluminium anodisé
2	Culasse à raccord			Aluminium anodisé		
3	Crémaillère			Acier fortement allié, inoxydable, trempé		Acier fortement allié
4	Pignon			Acier traité		
5	Piston			Aluminium anodisé		
6	Douille de réglage			Acier zingué inoxydable		
	P1J			Acier inoxydable		
7	Joint de piston			Polyuréthane		
-	Note relative aux matériaux			Sans cuivre, ni PTFE, ni silicone		
				Conforme RoHS		
Culasse fonction PPVJ						
-	Joint d'amortisseur			Caoutchouc nitrile, polyuréthane		Polyuréthane
	Douille d'amortisseur, vis de réglage			Aluminium anodisé		
Culasse fonction P1J						
-	Capuchon, corps			Aluminium		-
	Joints			Caoutchouc nitrile/Elastomère polyuréthane thermoplastique		-
Culasse fonction YSRJ						
-	Tampon			Delrin		
	Joint racler de tige			Caoutchouc nitrile, polyuréthane		
Arbre à flasque creux SD.../E...						
-	Plaque de transfert/bague de glissement			Aluminium anodisé		
	Tuyau spiralé DUO			Polyuréthane		
Position intermédiaire Z1						
-	Piston			Acier inoxydable, caoutchouc nitrile		
	Tige de piston, écrou			acier inoxydable		
	Palier			POM		
	Joint racler de tige			Polyuréthane		

Vérins oscillants DRQD-B-16 ... 32, DRQD-40 ... 50 à double piston

Fiche de données techniques

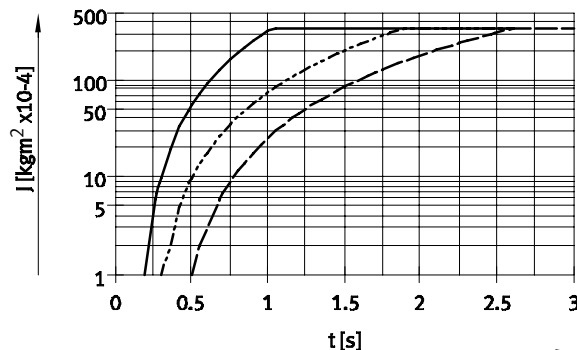
Moment d'inertie de masse maximal admissible J sur l'arbre de sortie en fonction du temps de rotation t

DRQD-B-16-...-P1J



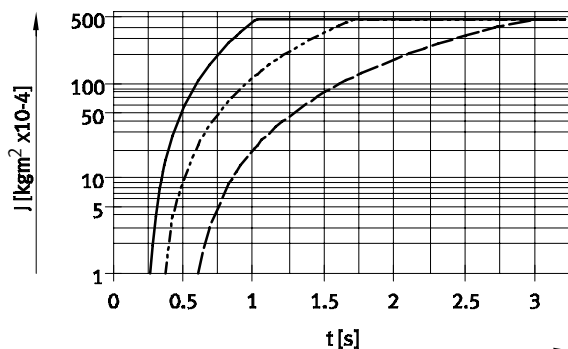
Moment d'inertie de masse max. = $175 \text{ kgm}^2 \times 10^{-4}$

DRQD-B-20-...-P1J



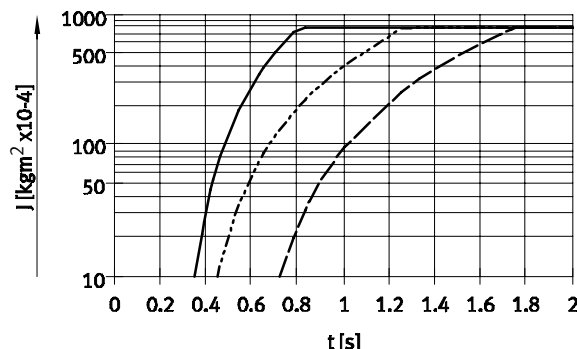
Moment d'inertie de masse max. = $350 \text{ kgm}^2 \times 10^{-4}$

DRQD-B-25-...-P1J



Moment d'inertie de masse max. = $500 \text{ kgm}^2 \times 10^{-4}$

DRQD-B-32-...-P1J



Moment d'inertie de masse max. = $800 \text{ kgm}^2 \times 10^{-4}$

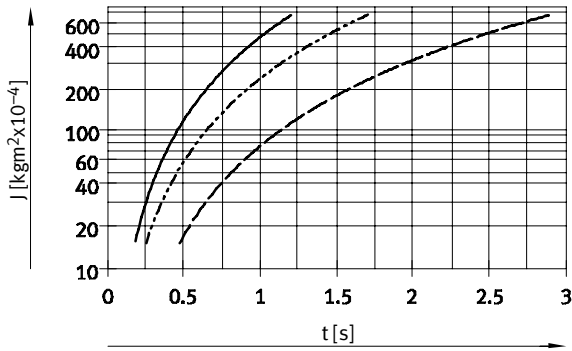
- 90°
- - - 180°
- · - · 360°

Vérins oscillants DRQD-B-16 ... 32, DRQD-40 ... 50 à double piston

Fiche de données techniques

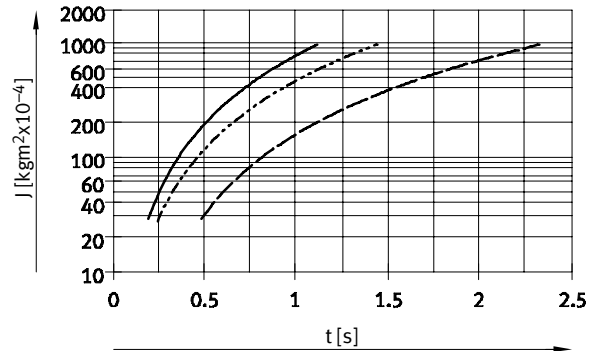
Moment d'inertie de masse maximal admissible J sur l'arbre de sortie en fonction du temps de rotation t

DRQD-B-16-...-YSRJ



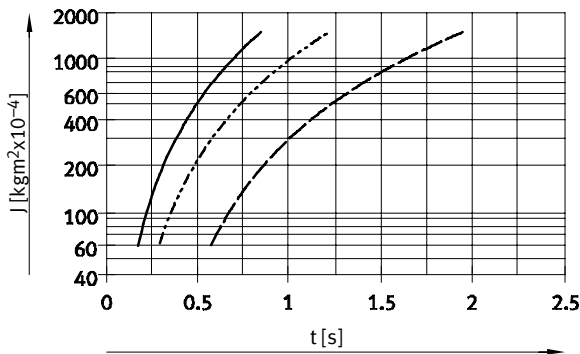
Moment d'inertie de masse max. = 700 kgm²x10⁻⁴

DRQD-B-20-...-YSRJ



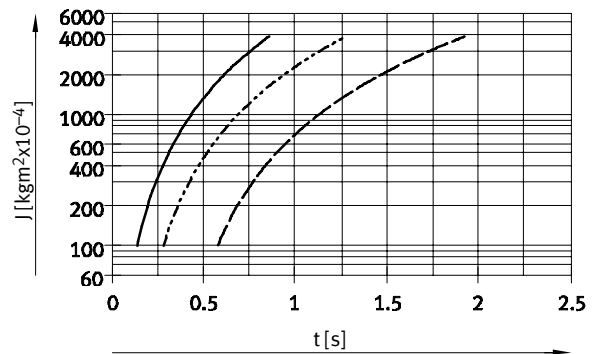
Moment d'inertie de masse max. = 1 000 kgm²x10⁻⁴

DRQD-B-25-...-YSRJ



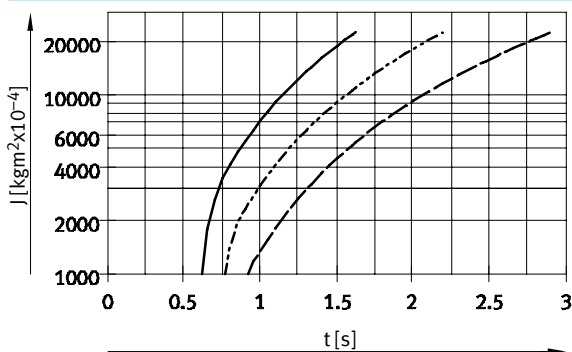
Moment d'inertie de masse max. = 1 500 kgm²x10⁻⁴

DRQD-B-32-...-YSRJ



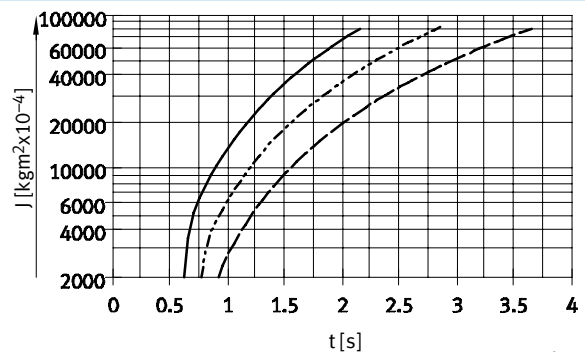
Moment d'inertie de masse max. = 4 000 kgm²x10⁻⁴

DRQD-40-...-YSRJ



Moment d'inertie de masse max. = 23 000 kgm²x10⁻⁴

DRQD-50-...-YSRJ



Moment d'inertie de masse max. = 83 000 kgm²x10⁻⁴

- 90°
- - - 180°
- · - · 360°

Vérins oscillants DRQD-B-16 ... 32, DRQD-40 ... 50 à double piston

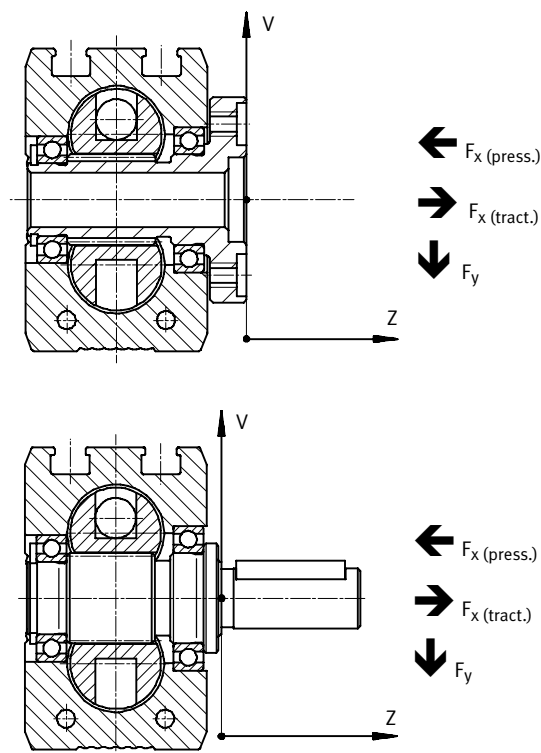
Fiche de données techniques

Poids radial et axial max. admissible sur l'arbre de sortie

Charge combinée

On se propose d'appliquer à un vérin rotatif DRQD-B-16-...-FW une charge statique radiale $F_y = 300\text{ N}$ en un point situé à une distance $Z = 15\text{ mm}$ de l'arbre à

flasque et une charge axiale $F_{x, \text{press.}} = N$ en un point situé à une distance $V = 25\text{ mm}$ de l'axe de l'arbre (→ voir figure Arbre à flasque ci-contre).



Question :

Peut-on appliquer ces charges statiques combinées à un vérin oscillant DRQD-B-16-...-FW ?

Réponse :

Pour une distance $Z = 15\text{ mm}$, le diagramme 1 (→ 16) donne une force radiale max. admissible

$F_{y, \text{max. (stat.)}} (15) = 400\text{ N}$.
Pour une distance $V = 25\text{ mm}$, le diagramme 3 (→ 16) donne une

force axiale max. admissible $F_{x, \text{press. max. (stat.)}} (25) = 550\text{ N}$.

Pour les charges combinées, on applique l'équation suivante :

$$\frac{F_{y(z)}}{F_{y, \text{max. (z)}}} + \frac{F_{x, \text{drück. (v)}}}{F_{x, \text{drück.,max. (v)}}} + \frac{F_{x, \text{zieh. (v)}}}{F_{x, \text{zieh.,max. (v)}}} \leq 1$$

Les valeurs suivantes sont données :

$F_y (15) = 300\text{ N}$
 $F_{x, \text{press. (stat.)}} (25) = 100\text{ N}$
 $F_{y, \text{max. (stat.)}} (15) = 400\text{ N}$
 $F_{x, \text{max. (stat.)}} (25) = 550\text{ N}$

Valeurs appliquées :

$$\frac{300\text{ N}}{400\text{ N}} + \frac{100\text{ N}}{550\text{ N}} \leq 1$$

$$0,75 + 0,182 \leq 1$$

$$0,932 \leq 1$$

En d'autres termes, le vérin peut être utilisé avec les charges indiquées ci-dessus.

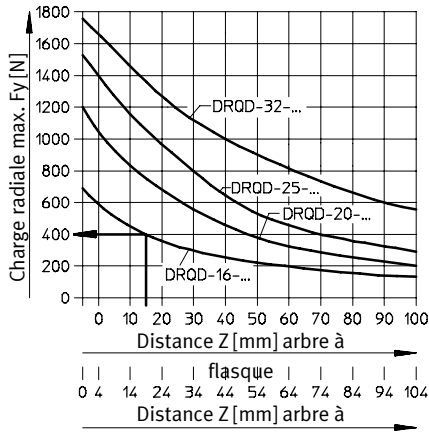
Vérins oscillants DRQD-B-16 ... 32, DRQD-40 ... 50 à double piston

Fiche de données techniques

Charge radiale statique maximale

Diagramme 1

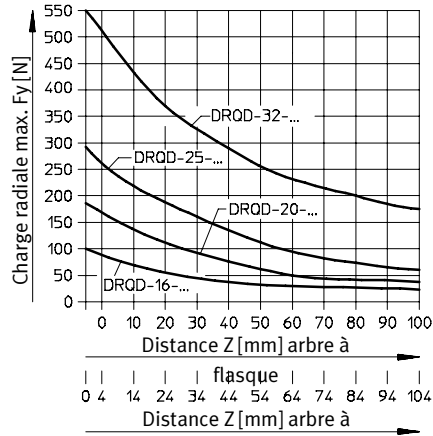
$$F_{y, \text{max. (stat.)}} = f(z)$$



Charge radiale dynamique maximale

Diagramme 2

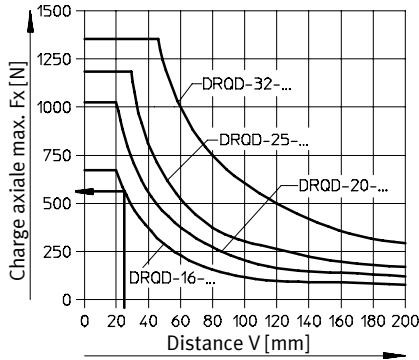
$$F_{y, \text{max. (dyn.)}} = f(z)$$



Charge axiale statique maximale en pression

Diagramme 3

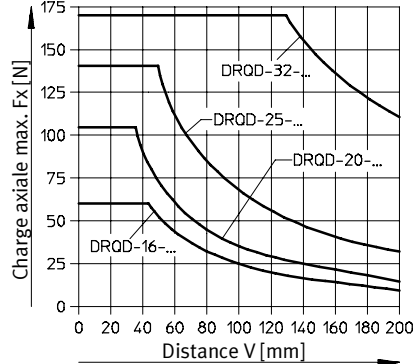
$$F_{x, \text{press. max. (stat.)}} = f(v)$$



Charge axiale dynamique maximale en pression

Diagramme 4

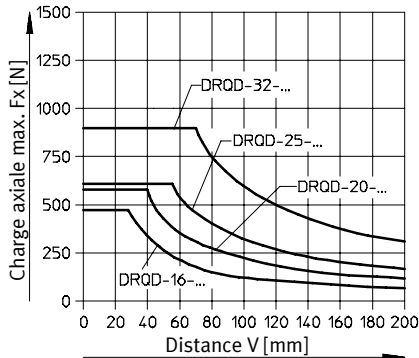
$$F_{x, \text{press. max. (dyn.)}} = f(v)$$



Charge axiale statique maximale en traction

Diagramme 5

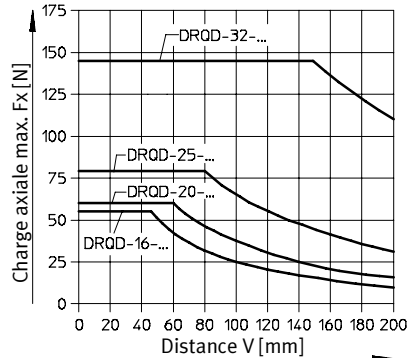
$$F_{x, \text{tract. max. (stat.)}} = f(v)$$



Charge axiale dynamique maximale en traction

Diagramme 6

$$F_{x, \text{tract. max. (dyn.)}} = f(v)$$



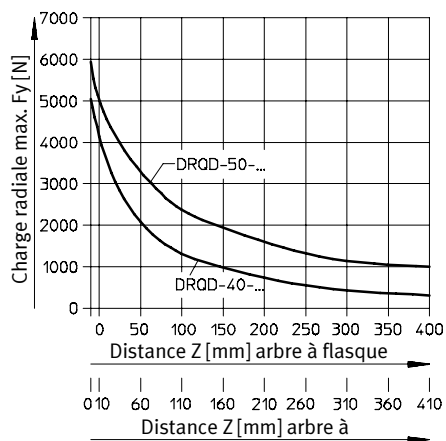
Vérins oscillants DRQD-B-16 ... 32, DRQD-40 ... 50 à double piston

Fiche de données techniques

Charge radiale statique maximale

Diagramme 1

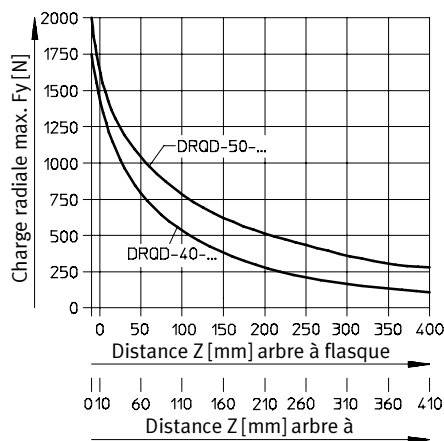
$$F_{y, \text{max. (stat.)}} = f(z)$$



Charge radiale dynamique maximale

Diagramme 2

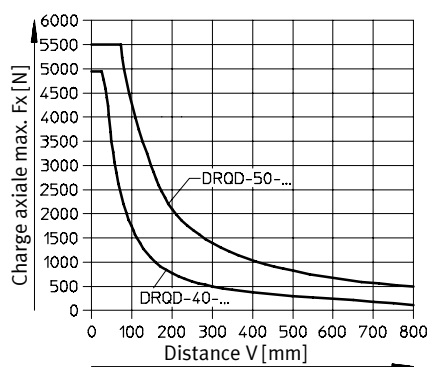
$$F_{y, \text{max. (dyn.)}} = f(z)$$



Charge axiale statique maximale en pression

Diagramme 3

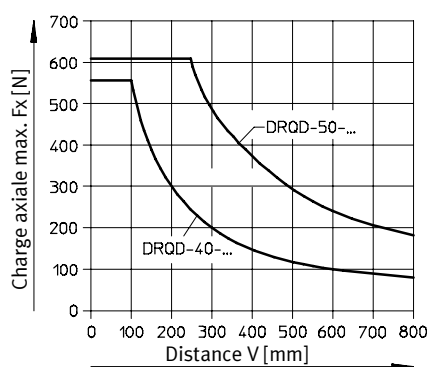
$$F_{x, \text{press. max. (stat.)}} = f(v)$$



Charge axiale dynamique maximale en pression

Diagramme 4

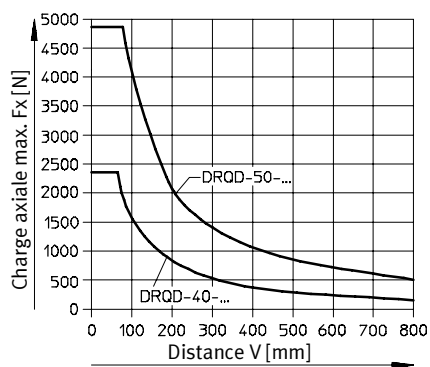
$$F_{x, \text{press. max. (dyn.)}} = f(v)$$



Charge axiale statique maximale en traction

Diagramme 5

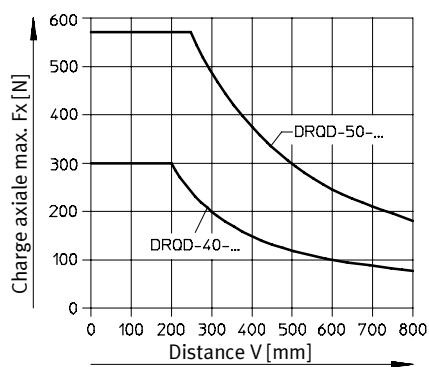
$$F_{x, \text{tract. max. (stat.)}} = f(v)$$



Charge axiale dynamique maximale en traction

Diagramme 6

$$F_{x, \text{tract. max. (dyn.)}} = f(v)$$



Vérins oscillants DRQD-B-16 ... 32, DRQD-40 ... 50 à double piston

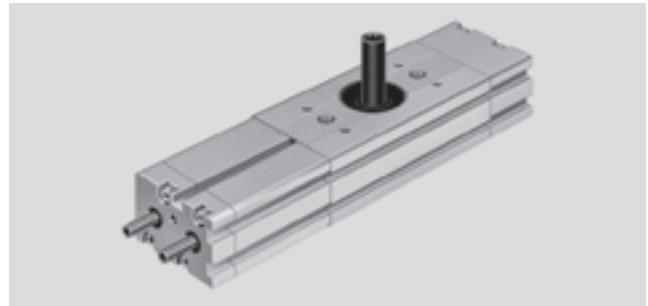
Fiche de données techniques

Position intermédiaire Z1

pour Ø16...50

Le module de position intermédiaire, qui se monte à la place de la culasse arrière, permet de réaliser un positionnement réglable, sans jeu, du vérin oscillant à mi-course de l'angle nominal. Le module de position intermédiaire est disponible pour les angles nominaux 90° et 180°.

Le module de position intermédiaire ne peut pas être utilisé en liaison avec le type d'amortissement DRQD-...-P1J.



Fonction

Le piston muni de deux tiges est mis sous pression et déplace les crémaillères du vérin oscillant jusqu'à ce qu'elles soient au contact des tiges de piston du

module de position médiane. Les vis de réglage se trouvant sur les tiges de piston permettent d'ajuster la position médiane sur

une plage de ±10°. Les tiges de piston étant creuses, le réglage peut s'effectuer sous pression. Les tiges de piston traversantes

du module de position médiane sont guidées par plusieurs paliers intégrés à la culasse et à la pièce intermédiaire.

Pilotage

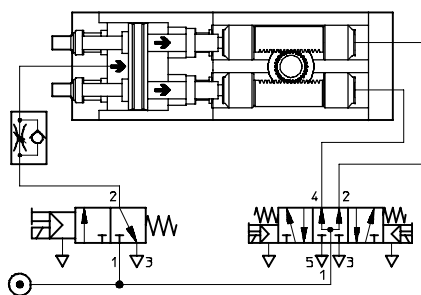
Pour que le module de position médiane fonctionne, il faut que le vérin oscillant de base DRQD soit mis sous pression des deux côtés.

Ceci s'obtient à l'aide de l'une des deux variantes de pilotage suivantes :

Variante de pilotage 1

– Module de position médiane (réduire le débit d'alimentation) avec un distributeur 3/2

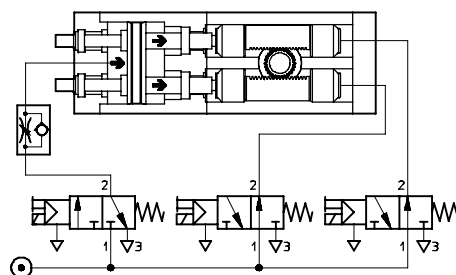
– Vérin de base DRQD avec un distributeur 5/3, centre alimenté.



Variante de pilotage 2

– Module de position médiane (réduire le débit d'alimentation) avec un distributeur 3/2

– Vérin de base DRQD avec deux distributeurs 3/2, à rappel par ressort.



- Nota

Même si les vérins oscillants DRQD-B-16 à 32 sont équipés d'amortisseurs (exécution YSR), la charge appliquée en position médiane ne doit jamais dépasser

le moment d'inertie de masse max. admissible de l'exécution PPVJ ! Ceci en raison de l'amortissement : Tandis qu'en fin de course les masses sont

décélérées par des amortisseurs, la position médiane n'est équipée que d'une simple butée élastique. Pour plus d'informations sur le moment

d'inertie de masse pour les tailles 40 et 50 mm : → 10

Vérins oscillants DRQD-B-16 ... 32, DRQD-40 ... 50 à double piston

FESTO

Fiche de données techniques

Passage d'air interne

DRQD-...-SD...

L'arbre à flasque creux se compose de deux tuyaux soudés (DUO) qui présentent chacun un \varnothing extérieur de 3 ... 6 mm. L'alimentation en air comprimé s'effectue au moyen de raccords

enfichables sur les raccords de la plaque. Le raccordement du tuyau spiralé au composant (une pince p. ex.) doit s'effectuer uniquement à l'aide de raccords Quick Star.

DRQD-...-E...

L'arbre à flasque creux se compose d'un ou deux tuyaux soudés (DUO) qui présentent chacun un \varnothing extérieur de 4 ... 6 mm. L'alimentation en air comprimé s'effectue au moyen de raccords enfichables sur les raccords de la plaque. Le

raccordement du tuyau spiralé au composant (une pince p. ex.) doit s'effectuer uniquement à l'aide de raccords Quick Star. Il est possible en outre de relier jusqu'à quatre capteurs de proximité sur cet arbre à flasque creux.

DRQD-...-SD...



Plaque de transfert

- pour piston \varnothing 16 ... 50
- L'angle d'oscillation peut atteindre 360°.
- 1 ... 4 tuyaux DUO

Caractéristiques techniques

\varnothing de piston		16	20	25	32	40	50	
Nombre de tuyaux DUO	SD32	1				–		
	SD42	1				–		
	SD48	–				4		
	SD62	–				1		
	SD64	–				2		
Débit nominal normal (par tuyau) [l/min]	SD32	min. 70				–		
	SD42	min. 130				–		
	SD48	–				min. 130		
	SD62	–				min. 250		
	SD64	–				min. 250		
Consommation d'air théorique par tuyau sous 6 bar [cm ³]	SD32	5,3				–		
	SD42	9,5				–		
	SD48	–				9,5		
	SD62	–				24,4		
	SD64	–				24,4		
Pression de service en fonction de la température ambiante [bar]		0 ... 10 (à -10 ... +30 °C)						
		0 ... 9 (à +30 ... +40 °C)						
		0 ... 7 (à +40 ... +60 °C)						
\varnothing extérieur de tuyau côté sortie de l'arbre à flasque [mm]	SD32	3				–		
	SD42	4				–		
	SD48	–				4		
	SD62	–				6		
	SD64	–				6		
Raccords enfichables pour le raccordement au composant [mm]	SD32	QS-...-3 pour \varnothing extérieur de tuyau 3 mm					–	
	SD42	QS-...-4 pour \varnothing extérieur de tuyau 4 mm					–	
	SD48	–				QS-...-4 pour \varnothing extérieur de tuyau 4 mm		
	SD62	–				QS-...-6 pour \varnothing extérieur de tuyau 6 mm		
	SD64	–				QS-...-6 pour \varnothing extérieur de tuyau 6 mm		

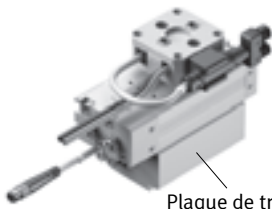
Vérins oscillants DRQD-B-16 ... 32, DRQD-40 ... 50 à double piston

FESTO

Fiche de données techniques

Passage d'air interne

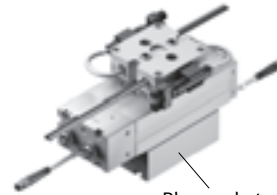
DRQD-...-E422



Plaque de transfert

- pour \varnothing de piston 16, 20
- L'angle d'oscillation peut atteindre 180°.
- 1 tuyau DUO avec \varnothing extérieur 4 mm
- 1 Câble 4 pôles sur 2 câbles 3 pôles

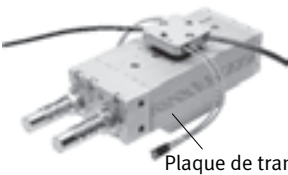
DRQD-...-E444



Plaque de transfert

- pour \varnothing de piston 25, 32
- L'angle d'oscillation peut atteindre 180°.
- 2 tuyaux DUO avec \varnothing extérieur 4 mm
- 2 Câbles 4 pôles sur 4 câbles 3 pôles

DRQD-...-E644



Plaque de transfert

- pour \varnothing de piston 40, 50
- L'angle d'oscillation peut atteindre 180°.
- 2 tuyaux DUO avec \varnothing extérieur 6 mm
- 4 câbles 3 pôles

Caractéristiques techniques

\varnothing de piston		16	20	25	32	40	50
Nombre de tuyaux DUO	E422	1		-			
	E444	-		2		-	
	E644	-				2	
Débit nominal normal (par tuyau) [l/min]	E422	min. 130		-			
	E444	-		min. 130		-	
	E644	-				min. 250	
Consommation d'air théorique par tuyau sous 6 bar [cm ³]	E422	9,5		-			
	E444	-		9,5		-	
	E644	-				24,4	
Pression de service en fonction de la température ambiante [bar]	E422	0 ... 10 (à -10 ... +30 °C)					
	E444	0 ... 9 (à +30 ... +40 °C)					
	E644	0 ... 7 (à +40 ... +60 °C)					
\varnothing extérieur de tuyau côté sortie de l'arbre à flasque [mm]	E422	4		-			
	E444	-		4		-	
	E644	-				6	
Raccords enfichables pour le raccordement au composant [mm]	E422	QS-...-4 pour \varnothing extérieur de tuyau 4 mm		-			
	E444	-		QS-...-4 pour \varnothing extérieur de tuyau 4 mm		-	
	E644	-				QS-...-6 pour \varnothing extérieur de tuyau 6 mm	

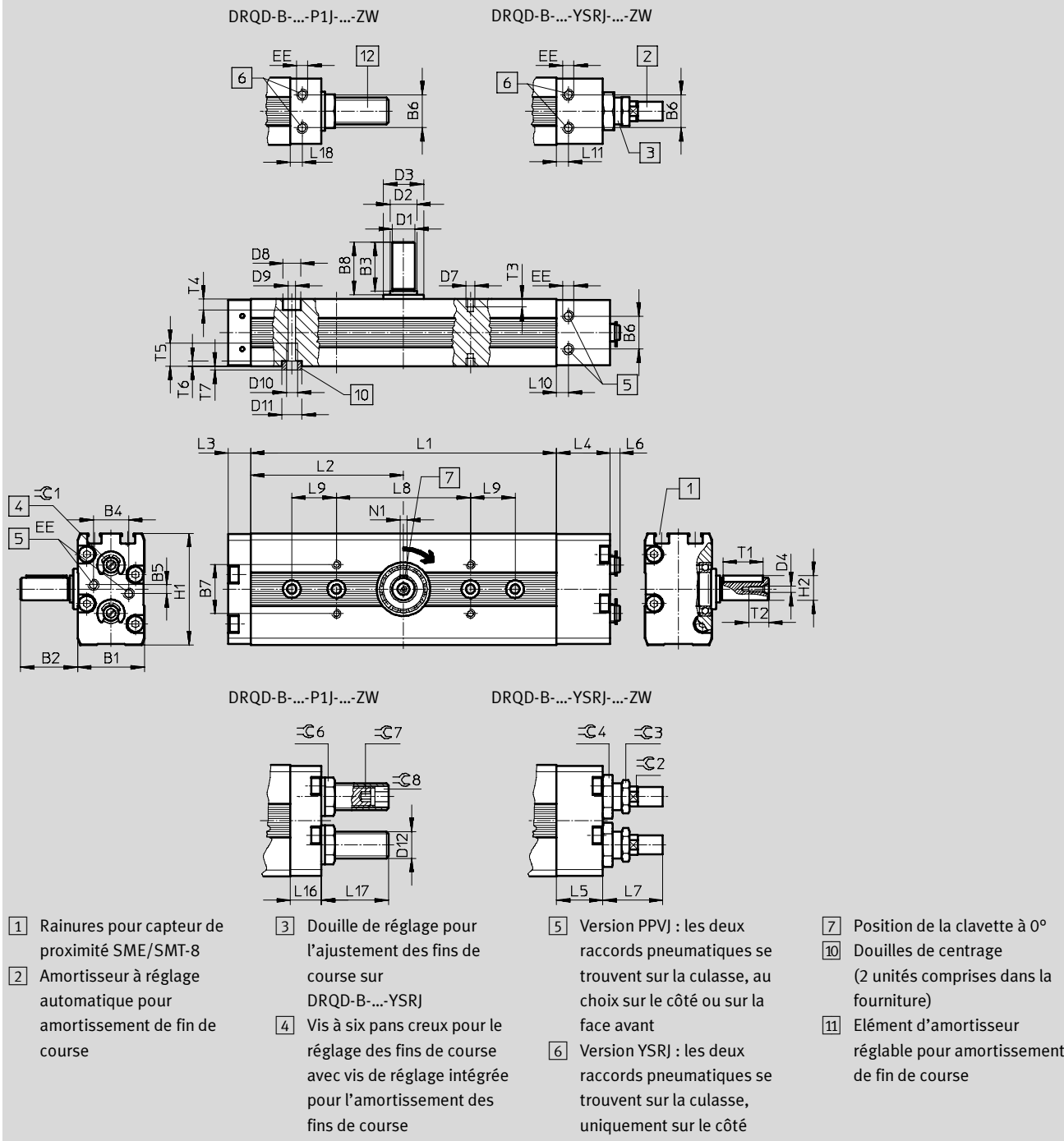
Vérins oscillants DRQD-B-16 ... 32 à double piston

Fiche de données techniques

Dimensions

Téléchargement des données de CAO → www.festo.com

ZW – arbre à tourillon



Vérins oscillants DRQD-B-16 ... 32 à double piston

FESTO

Fiche de données techniques

∅ [mm]	Angle d'oscilla- tion [°]	B1	B2	B3	B4	B5	B6	B7	B8	D1 ∅ g6	D2 ∅	D3 ∅	D4	D7	D8 ∅ H13	D9 ∅	D10	D11 ∅ H7	D12
		16	90 180 360	30	25,5	23	17,8	4	14,8	22	23,5	10	12	18	M3	M4	8	4,2	M5
20	90 180 360	36	32,5	30	21,8	4	19,8	26	30,5	12	15	24	M4	M4	8	4,2	M5	9	M14
25	90 180 360	42	42,5	40	24,8	4	24,8	30	40,5	16	20	30	M5	M5	10	5,3	M6	9	M16
32	90 180 360	51	52,5	50	29,8	2	29,8	36	50,5	20	25	35	M6	M5	10	5,3	M6	9	M22

∅ [mm]	Angle d'oscilla- tion [°]	EE	H1	H2	L1	L2	L3	L4	L5	L6		L7		L8	L9	L10	L11	L16
										min.	max.	min.	max.	±0,03	±0,03			
16	90	M5	50	11,2	71	35,5	10	24	20,8	1,7	5,7	23,4	28,2	60	-	7,6	5,3	14
	93				46,5	-												
	137				68,5	20												
20	90	M5	56	13,5	78,4	39,2	10	31,5	27	2,4	7	28,6	35,9	60	-	8	5	13,5
	104,8				52,4	-												
	157,6				78,8	20												
25	90	M5	67	18	91,2	45,6	11	36,5	33	2,6	8,9	42	50,2	60	-	11	5	15
	124				62	-												
	189,2				94,6	20												
32	90	G $\frac{1}{8}$	79	22,5	114,8	57,4	13	39	39	4,3	11,8	59,4	70,1	80	-	13,1	8	20
	155,6				77,8	20												
	237,4				118,7	20												

∅ [mm]	Angle d'oscilla- tion [°]	L17		L18	N1	T1	T2	T3	T4	T5	T6	T7	∅C1	∅C2	∅C3	∅C4	∅C6	∅C7	∅C8
		min.	max.		P9														
16	90	6,7	41	5,8	3	18,1	9	3,5	5	10	2	2	4	9	13	17	15	4	8
	180																		
	360																		
20	90	8,5	59,5	5	4	25,1	10	3,5	5	12	2	2	7	11	15	19	17	4	8
	180																		
	360																		
25	90	9	61,4	5	5	36,1	12,5	5	6	12	2	2	7	15	19	24	19	5	10
	180																		
	360																		
32	90	10	60	8	6	45,1	16	5	6	14	2	2	8	20	27	32	27	5	10
	180																		
	360																		

Vérins oscillants DRQD-40 ... 50 à double piston

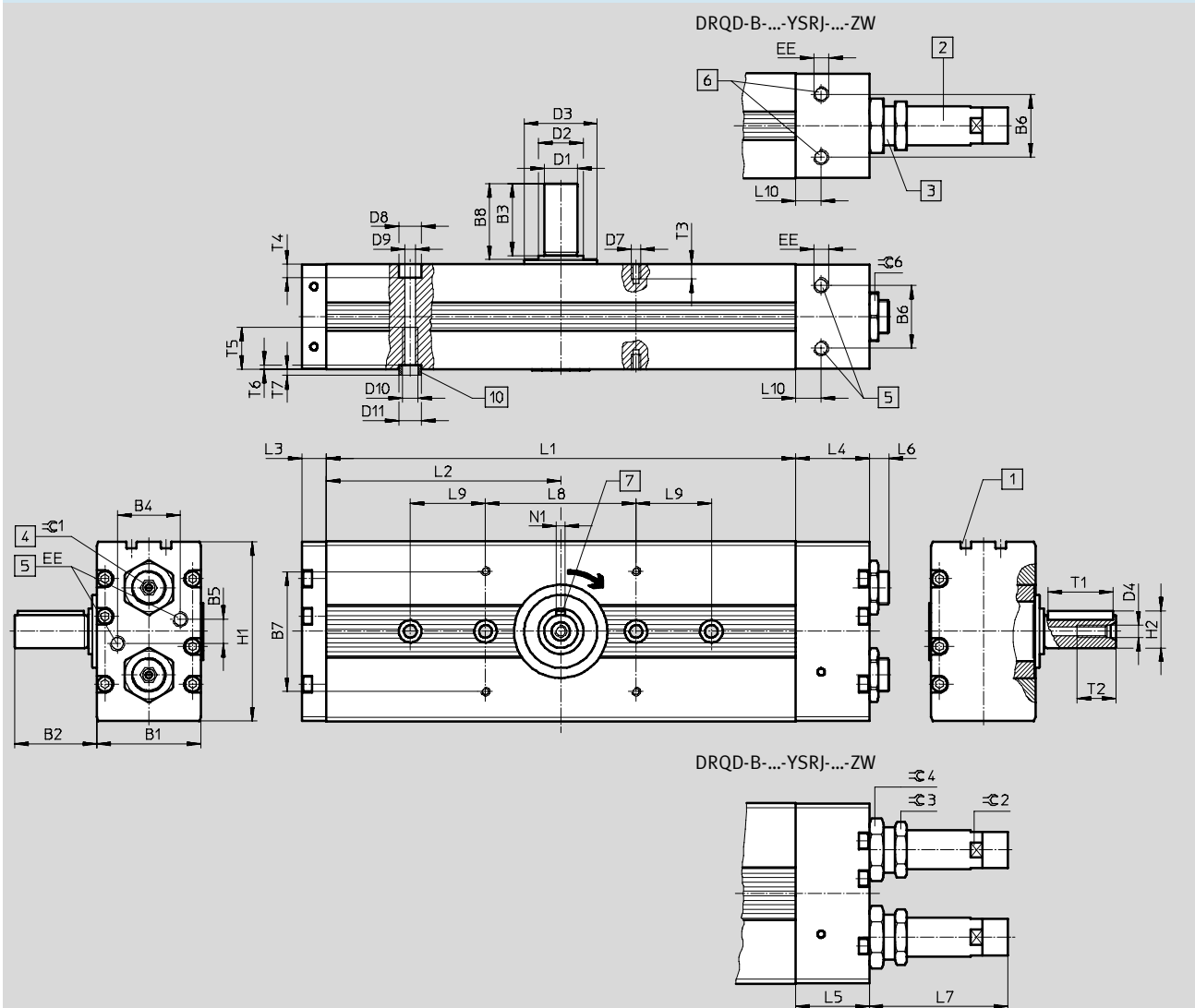
Fiche de données techniques

FESTO

Dimensions

Téléchargement des données de CAO → www.festo.com

ZW – arbre à tourillon



- | | | | |
|--|--|---|--|
| <p>1 Rainures pour capteur de proximité SME/SMT-8</p> <p>2 Amortisseur à réglage automatique pour amortissement de fin de course</p> | <p>3 Douille de réglage pour le réglage des fins de course sur DRQD-...-YSRJ</p> <p>4 Vis à six pans creux pour le réglage des fins de course avec vis de réglage intégrée pour l'amortissement des fins de course</p> | <p>5 Version PPV : les deux raccords pneumatiques se trouvent sur la culasse, au choix sur le côté ou sur la face avant</p> <p>6 Version YSRJ : les deux raccords pneumatiques se trouvent sur la culasse, uniquement sur le côté</p> | <p>7 Position de la clavette à 0°</p> <p>10 Douilles de centrage (2 douilles comprises dans la fourniture)</p> |
|--|--|---|--|

Vérins oscillants DRQD-40 ... 50 à double piston

FESTO

Fiche de données techniques

∅	Angle d'oscillation [°]	B1	B2	B3	B4	B5	B6	B7	B8	D1 ∅	D2 ∅	D3 ∅	D4	D7	D8 ∅	D9 ∅
	[mm]									g6					H13	
40	90	70	53,5	50	42	4	42	80	50,5	22	30	48,5	M8	M6	15	8,5
	180															
	360															
50	90	86	63,5	60	50	16	50	80	60,9	28	38	58,5	M12	M6	15	8,5
	180															
	360															

∅	Angle d'oscillation [°]	D10	D11 ∅	EE	H1	H2	L1	L2	L3	L4	L5	L6		L7		L8
												min.	max.	min.	max.	
40	90	M10	15	G $\frac{1}{8}$	120	24,5	146,8	73,4	16	49	41,5	5	14,6	85,1	96,4	100
	180						201,8	100,9								
	360						311,8	155,9								
50	90	M10	15	G $\frac{1}{4}$	144	31	191,4	95,7	18	64	55	8	20,7	107,8	120,6	100
	180						262,8	131,4								
	360						405,8	202,9								

∅	Angle d'oscillation [°]	L9	L10	N1	T1	T2	T3	T4	T5	T6	T7	≈C1	≈C2	≈C3	≈C4	≈C6
40	90	–	17	6	45,1	26	10	10	28	3	3	10	24	32	36	27
	180	–														
	360	50														
50	90	–	21,2	8	56,1	28	10	11	28	3	3	14	28	36	46	41
	180	50														
	360	100														

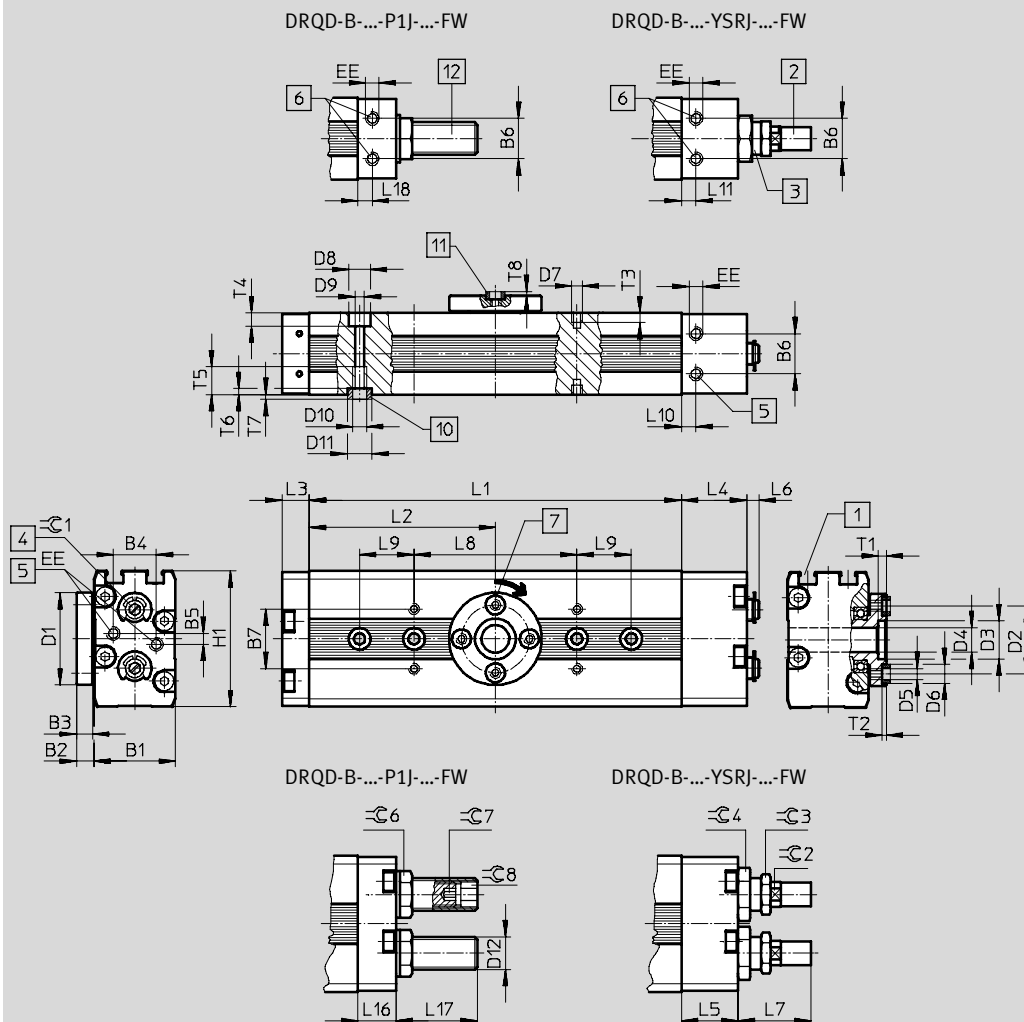
Vérins oscillants DRQD-B-16 ... 32 à double piston

Fiche de données techniques

Dimensions

Téléchargement des données de CAO → www.festo.com

Arbre à flasque – FW



- 1 Rainures pour capteur de proximité SME/SMT-8
- 2 Amortisseur à réglage automatique pour amortissement de fin de course

- 3 Douille de réglage pour l'ajustement des fins de course sur DRQD-B-...-YSRJ
- 4 Vis à six pans creux pour le réglage des fins de course avec vis de réglage intégrée pour l'amortissement des fins de course

- 5 Version PPVJ : les deux raccords pneumatiques se trouvent sur la culasse, au choix sur le côté ou sur la face avant
- 6 Version YSRJ : les deux raccords pneumatiques se trouvent sur la culasse, uniquement sur le côté

- 7 Position du trou de centrage à 0°
- 10 Douilles de centrage (2 douilles comprises dans la fourniture)
- 11 Douilles de centrage (non comprises dans la fourniture)
- 12 Élément d'amortisseur réglable pour amortissement de fin de course

Vérins oscillants DRQD-B-16 ... 32 à double piston

FESTO

Fiche de données techniques

∅ [mm]	Angle d'oscilla- tion [°]	B1	B2	B3	B4	B5	B6	B7	D1 ∅	D2 ∅	D3 ∅	D4 ∅	D5	D6 ∅	D7	D8 ∅	D9 ∅	D10	D11 ∅
										±0,025	H8			H7		H13			H7
16	90	30	6,5	6	17,8	4	14,8	22	34	25	14	9	M4	7	M4	8	4,2	M5	9
	180																		
	360																		
20	90	36	6,5	6	21,8	4	19,8	26	38	28	16	11	M4	7	M4	8	4,2	M5	9
	180																		
	360																		
25	90	42	9,5	9	24,8	4	24,8	30	48	34	16	12	M6	9	M5	10	5,3	M6	9
	180																		
	360																		
32	90	51	9,5	9	29,8	2	29,8	36	58	45	19	14	M6	9	M5	10	5,3	M6	9
	180																		
	360																		

∅ [mm]	Angle d'oscilla- tion [°]	D12	EE	H1	L1	L2	L3	L4	L5	L6		L7		L8	L9	L10	L11	L16
										min.	max.	min.	max.	±0,03	±0,03			
16	90	M12	M5	50	71	35,5	10	24	20,8	1,7	5,7	23,4	28,2	60	-	7,6	5,3	14
	180				93	46,5									-			
	360				137	68,5									20			
20	90	M14	M5	56	78,4	39,2	10	31,5	27	2,4	7	28,6	35,9	60	-	8	5	13,5
	180				104,8	52,4									-			
	360				157,6	78,8									20			
25	90	M16	M5	67	91,2	45,6	11	36,5	33	2,6	8,9	42	50,2	60	-	11	5	15
	180				124	62									-			
	360				189,2	94,6									20			
32	90	M22	G $\frac{1}{8}$	79	114,8	57,4	13	39	39	4,3	11,8	59,4	70,1	80	-	13,1	8	20
	180				155,6	77,8									20			
	360				237,4	118,7									20			

∅ [mm]	Angle d'oscilla- tion [°]	L17		L18	T1	T2	T3	T4	T5	T6	T7	T8	∅C1	∅C2	∅C3	∅C4	∅C6	∅C7	∅C8
		min.	max.																
16	90	6,7	41	5,8	3	1,6	3,5	5	10	2	2	1,4	4	9	13	17	15	4	8
	180																		
	360																		
20	90	8,5	13,5	5	3	1,6	3,5	5	12	2	2	1,4	7	11	15	19	17	4	8
	180																		
	360																		
25	90	9	15	5	3	2	5	6	12	2	2	2	7	15	19	24	19	5	10
	180																		
	360																		
32	90	10	20	8	3	2	5	6	14	2	2	2	8	20	27	32	27	5	10
	180																		
	360																		

Vérins oscillants DRQD-40 ... 50 à double piston

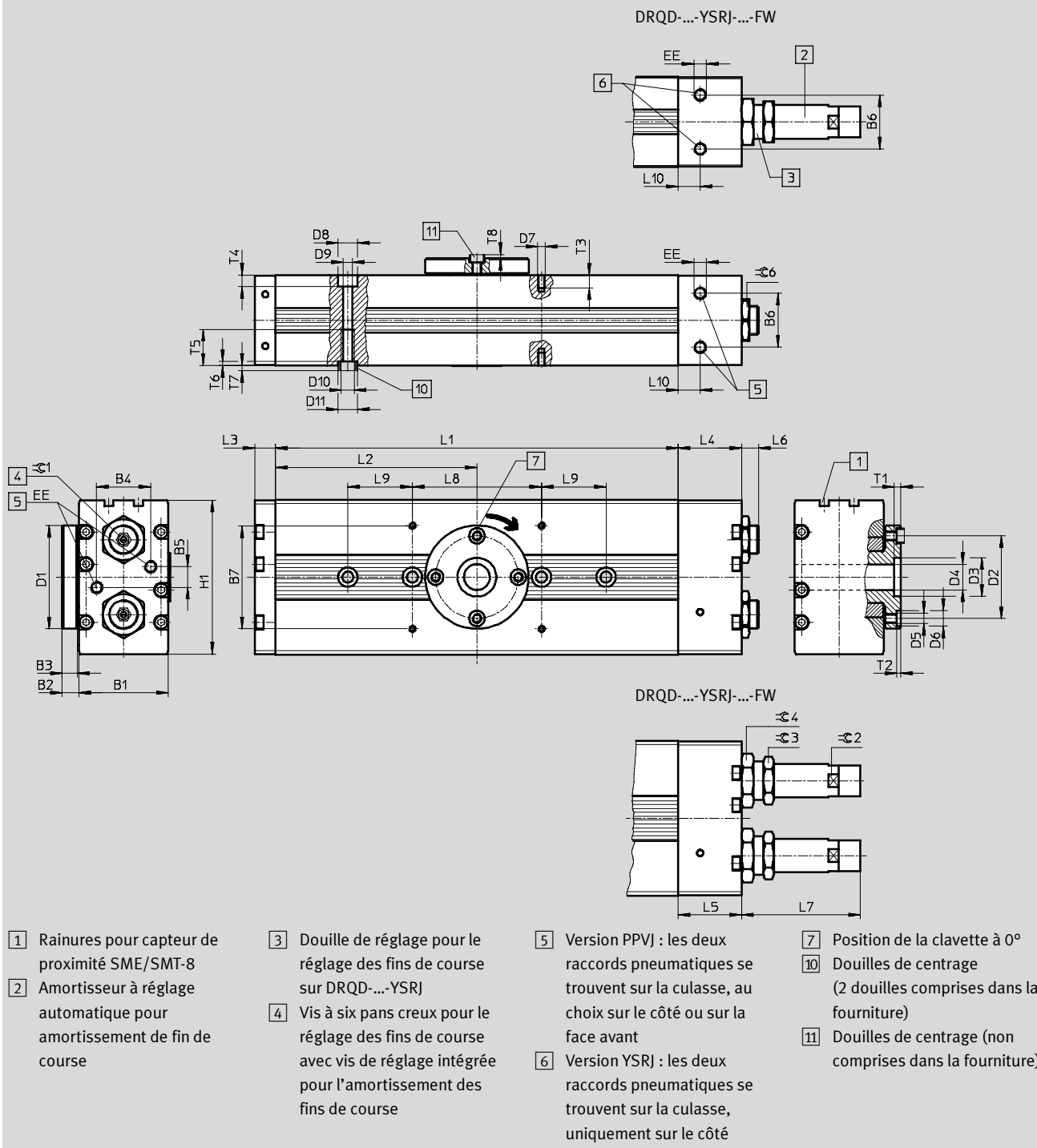
Fiche de données techniques

FESTO

Dimensions

Téléchargement des données de CAO → www.festo.com

Arbre à flasque – FW



Vérins oscillants DRQD-40 ... 50 à double piston

FESTO

Fiche de données techniques

∅	Angle d'oscillation	B1	B2	B3	B4	B5	B6	B7	D1	D2	D3	D4	D5	D6	D7	D8
[mm]	[°]								∅	∅	∅			∅		∅
40	90	70	13	12	42	4	42	80	80	64	30	20	M8	12	M6	15
	180															
	360															
50	90	86	13	12	50	16	50	80	85	64	30	24	M8	12	M6	15
	180															
	360															

∅	Angle d'oscillation	D9	D10	D11	EE	H1	L1	L2	L3	L4	L5	L6		L7			
												∅	∅	H7			min.
40	90	8,5	M10	15	G $\frac{1}{8}$	120	146,8	73,4	16	49	41,5	5	14,6	85,1	96,4		
	180															201,8	100,9
	360															311,8	155,9
50	90	8,5	M10	15	G $\frac{1}{4}$	144	191,4	95,7	18	64	55	8	20,7	107,8	120,6		
	180															262,8	131,4
	360															405,8	202,9

∅	Angle d'oscillation	L8	L9	L10	T1	T2	T3	T4	T5	T6	T7	≈C1	≈C2	≈C3	≈C4	≈C6	
																	∅
40	90	100	±0,03	17	4	2,7	10	10	28	3	3	10	24	32	36	27	
	180																50
	360																50
50	90	100	±0,03	21,2	4	2,7	10	11	28	3	3	14	28	36	46	41	
	180																100
	360																100

Vérins oscillants DRQD-B-16 ... 32 à double piston

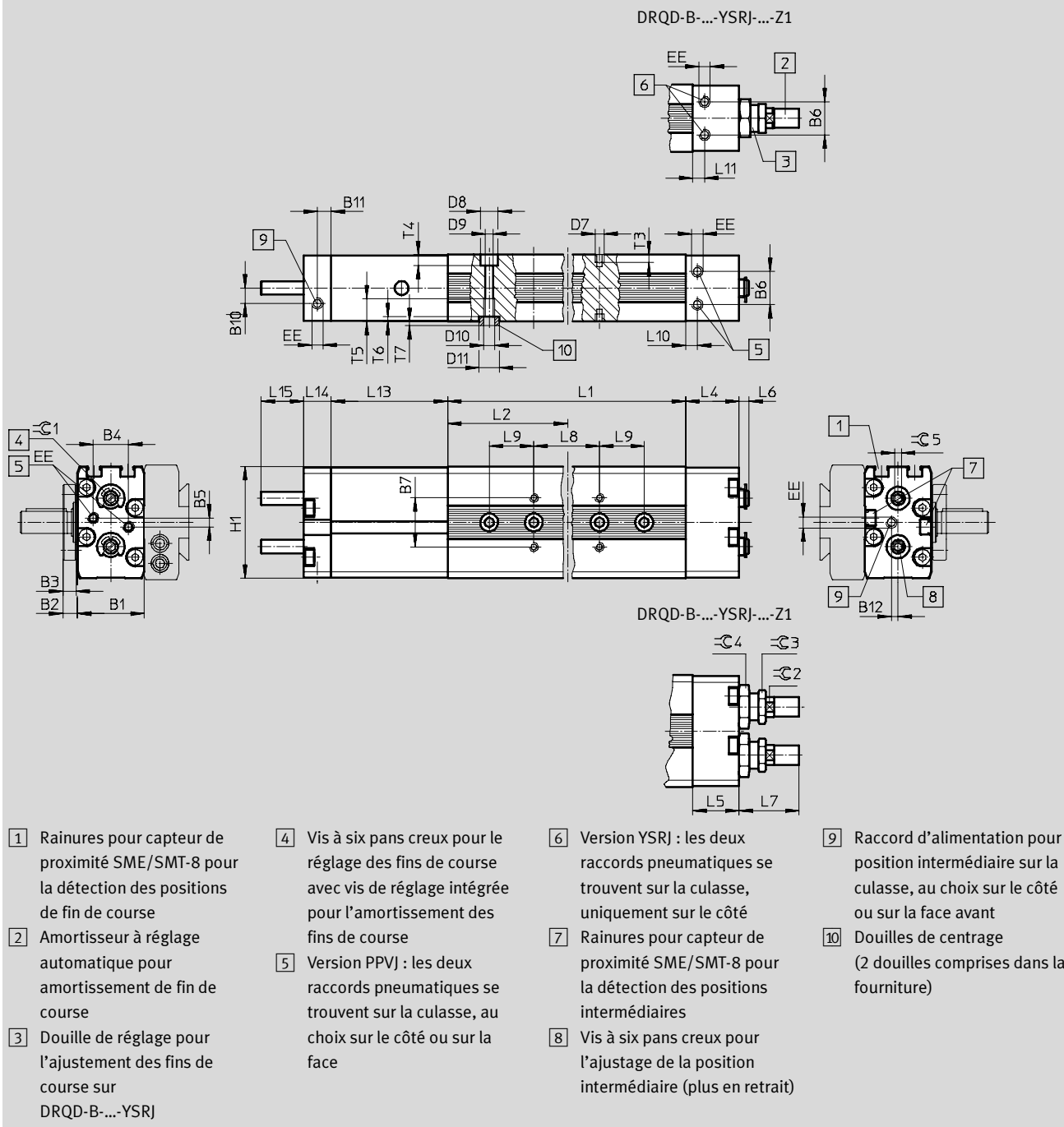
Fiche de données techniques

FESTO

Dimensions

Téléchargement des données de CAO → www.festo.com

Z1 – Position intermédiaire (arbre à flasque creux en option)



Vérins oscillants DRQD-B-16 ... 32 à double piston

FESTO

Fiche de données techniques

∅ [mm]	Angle d'oscilla- tion [°]	B1	B2	B3	B4	B5	B6	B7	B10	B11	B12	D7	D8	D9	D10	D11
													∅	∅		∅
16	90	30	6,5	6	17,8	4	14,8	22	6,4	4,5	3	M4	H13	4,2	M5	9
	180												8			
20	90	36	6,5	6	21,8	4	19,8	26	6,5	4,5	5,6	M4	8	4,2	M5	9
	180															
25	90	42	9,5	9	24,8	4	24,8	30	9,1	6,9	8,2	M5	10	5,3	M6	9
	180															
32	90	51	9,5	9	29,8	2	29,8	36	9	8	9	M5	10	5,3	M6	9
	180															

∅ [mm]	Angle d'oscilla- tion [°]	EE	H1	L1	L2	L4	L5	L6		L7		L8	L9	L10	L11
								min.	max.	min.	max.				
								±0,03		±0,03					
16	90	M5	50	71	35,5	24	20,8	1,7	5,7	23,4	28,2	60	-	7,6	5,3
	180			93	46,5								-		
20	90	M5	56	78,4	39,2	31,5	27	2,4	7	28,6	35,9	60	-	8	5
	180			104,8	52,4								-		
25	90	M5	67	91,2	45,6	36,5	33	2,6	8,9	42	50,2	60	-	11	5
	180			124	62								-		
32	90	G1/8	79	114,8	57,4	39	39	4,3	11,8	59,4	70,1	80	-	13,1	8
	180			155,6	77,8								20		

∅ [mm]	Angle d'oscilla- tion [°]	L13	L14	L15		T3	T4	T5	T6	T7	≈C1	≈C2	≈C3	≈C4	≈C5
				min.	max.										
16	90	52,2	12,3	0	19,1	3,5	5	10	2	2	4	9	13	17	3
	180			0	19,1										
20	90	55,4	12,3	0	21,8	3,5	5	12	2	2	7	11	15	19	3
	180			0	21,8										
25	90	62,1	15	0	26	5	6	12	2	2	7	15	19	24	4
	180			0	26										
32	90	68,2	15,5	0	31,5	5	6	14	2	2	8	20	27	32	4
	180			0	31,5										

Vérins oscillants DRQD-40 ... 50 à double piston

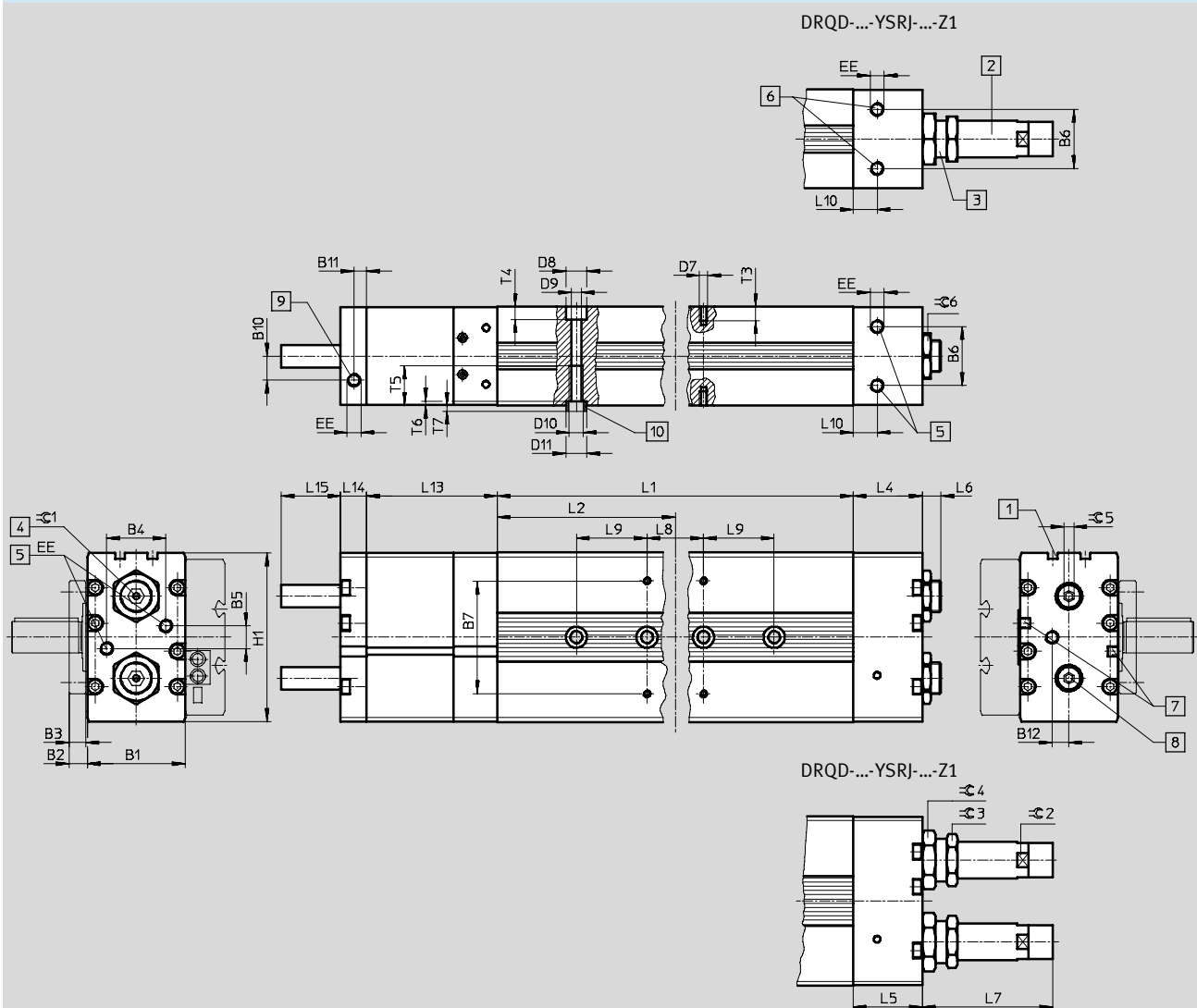
Fiche de données techniques

FESTO

Dimensions

Téléchargement des données de CAO → www.festo.com

Z1 – Position intermédiaire (arbre à flasque creux en option)



- | | | | |
|--|--|---|--|
| <p>1 Rainures pour capteur de proximité SME/SMT-8 pour la détection des positions de fin de course</p> <p>2 Amortisseur à réglage automatique pour amortissement de fin de course</p> <p>3 Douille de réglage pour le réglage des fins de course sur DRQD-...-YSRJ</p> | <p>4 Vis à six pans creux pour le réglage des fins de course avec vis de réglage intégrée pour l'amortissement des fins de course</p> <p>5 Version PPVJ : les deux raccords pneumatiques se trouvent sur la culasse, au choix sur le côté ou sur la face</p> | <p>6 Version YSRJ : les deux raccords pneumatiques se trouvent sur la culasse, uniquement sur le côté</p> <p>7 Rainures pour capteur de proximité SME/SMT-8 pour la détection des positions intermédiaires</p> <p>8 Vis à six pans creux pour l'ajustage de la position intermédiaire (plus en retrait)</p> | <p>9 Raccord d'alimentation pour position intermédiaire sur la culasse, au choix sur le côté ou sur la face avant</p> <p>10 Douilles de centrage (2 douilles comprises dans la fourniture)</p> |
|--|--|---|--|

Vérins oscillants DRQD-40 ... 50 à double piston

FESTO

Fiche de données techniques

∅ [mm]	Angle d'oscilla- tion [°]	B1	B2	B3	B4	B5	B6	B7	B10	B11	B12	D7	D8 ∅ H13	D9 ∅	D10
40	90	70	13	12	42	4	42	80	92,5	9	12	M6	15	8,5	M10
	180														
	360														
50	90	86	13	12	50	16	50	80	105,7	9	14	M6	15	8,5	M10
	180														
	360														

∅ [mm]	Angle d'oscilla- tion [°]	D11 ∅ H7	EE	H1	L1	L2	L4	L5	L6		L7		L8	L9	L10
									min.	max.	min.	max.	±0,03	±0,03	
40	90	15	G1/8	120	146,8	73,4	49	41,5	5	14,6	85,1	96,4	100	-	17
	201,8				100,9	-									
	311,8				155,9	50									
50	90	15	G1/4	144	191,4	95,7	64	55	8	20,7	107,8	120,6	100	-	21,2
	262,8				131,4	50									
	405,8				202,9	100									

∅ [mm]	Angle d'oscilla- tion [°]	L13	L14	L15		T3	T4	T5	T6	T7	≈C1	≈C2	≈C3	≈C4	≈C5	≈C6
				min.	max.											
40	90	92,5	18,5	0	41,95	10	10	28	3	3	10	24	32	36	7	27
	180															
	360															
50	90	105,7	20,5	0	52,95	10	11	28	3	3	14	28	36	46	7	41
	180															
	360															

Vérins oscillants DRQD-B-16 ... 32 à double piston

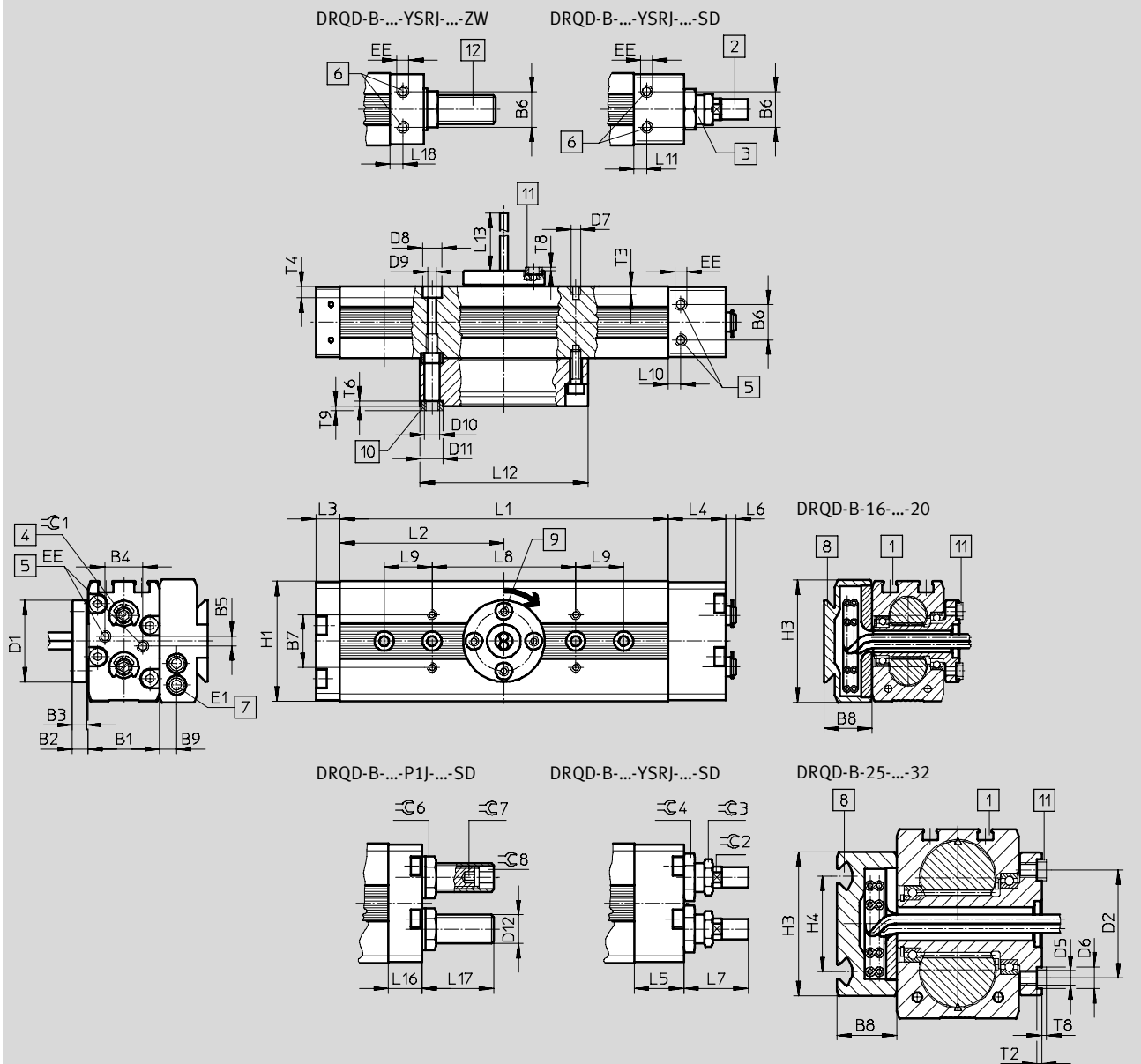
Fiche de données techniques

FESTO

Dimensions

Téléchargement des données de CAO → www.festo.com

FW-SD – Passage d'air interne



- | | | | |
|---|--|--|--|
| <p>1 Rainures pour capteur de proximité SME/SMT-8</p> <p>2 Amortisseur à réglage automatique pour amortissement de fin de course</p> <p>3 Douille de réglage pour l'ajustement des fins de course sur DRQD-B-...-YSRJ</p> | <p>4 Vis à six pans creux pour le réglage des fins de course avec vis de réglage intégrée pour l'amortissement des fins de course</p> <p>5 Version PPVJ : les deux raccords pneumatiques se trouvent sur la culasse, au choix sur le côté ou sur la face avant</p> | <p>6 Version YSRJ : les deux raccords pneumatiques se trouvent sur la culasse, uniquement sur le côté</p> <p>7 Raccord d'air comprimé pour passage d'air interne</p> <p>8 Possibilité de fixation par profilé en queue d'aronde (pour \varnothing 16 à 20 mm) ou rainure pour écrou (dimension modulaire 40 mm pour \varnothing 25 à 32 mm) → 62</p> | <p>9 Position du trou de centrage repéré à 0°</p> <p>10 Douilles de centrage (2 douilles comprises dans la fourniture) → 62</p> <p>11 Douilles de centrage (non comprises dans la fourniture)</p> <p>12 Élément d'amortisseur réglable pour amortissement de fin de course</p> |
|---|--|--|--|

Vérins oscillants DRQD-B-16 ... 32 à double piston

FESTO

Fiche de données techniques

∅ [mm]	Angle d'oscilla- tion [°]	B1	B2	B3	B4	B5	B6	B7	B8	B9	D1 ∅	D2 ∅	D5	D6 ∅	D7	D8 ∅	D9 ∅	D10 ∅	D11 ∅
												±0,025		H7		H13		H13	H7
16	90	30	6,5	6	17,8	4	14,8	22	20	7	34	25	M4	7	M4	8	4,2	5,5	9
	180																		
	360																		
20	90	36	6,5	6	21,8	4	19,8	26	20	7	38	28	M4	7	M4	8	4,2	5,5	9
	180																		
	360																		
25	90	42	9,5	9	24,8	4	24,8	30	25	7	48	34	M6	9	M5	10	5,3	6,6	9
	180																		
	360																		
32	90	51	9,5	9	29,8	2	29,8	36	25	7	58	45	M6	9	M5	10	5,3	6,6	9
	180																		
	360																		

∅ [mm]	Angle d'oscilla- tion [°]	D12	EE	E1 ∅	H1	H3	H4	L1	L2	L3	L4	L5	L6		L7		L8	L9	L10
													min.	max.	min.	max.	±0,03	±0,03	
16	90	M12	M5	4	50	51	-	71	35,5	10	24	20,8	1,7	5,7	23,4	28,2	60	-	7,6
	180							93	46,5									-	
	360							137	68,5									20	
20	90	M14	M5	4	56	51	-	78,4	39,2	10	31,5	27	2,4	7	28,6	35,9	60	-	8
	180							104,8	52,4									-	
	360							157,6	78,8									20	
25	90	M16	M5	4	67	60	40	91,2	45,6	11	36,5	33	2,6	8,9	42	50,2	60	-	11
	180							124	62									-	
	360							189,2	94,6									20	
32	90	M22	G ¹ / ₈	4	79	60	40	114,8	57,4	13	39	39	4,3	11,8	59,4	70,1	80	-	13,1
	180							155,6	77,8									20	
	360							237,4	118,7									20	

∅ [mm]	Angle d'oscilla- tion [°]	L11	L12	L13	L16	L17		L18	T2	T3	T4	T6	T8	T9	≈C1	≈C2	≈C3	≈C4	≈C6	≈C7	≈C8
				min.		min.	max.														
16	90	5,3	72	255	14	6,7	41	5,8	1,6	3,5	5	2,1	1,4	2	4	9	13	17	15	4	8
	180																				
	360																				
20	90	5	72	250	13,5	8,5	59,5	5	1,6	3,5	5	2,1	1,4	2	7	11	15	19	17	4	8
	180																				
	360																				
25	90	5	95	240	15	9	61,4	5	2	5	6	2,1	2	2	7	15	19	24	19	5	10
	180																				
	360																				
32	90	8	95	230	20	10	60	8	2	5	6	2,1	2	2	8	20	27	32	27	5	10
	180																				
	360																				

Vérins oscillants DRQD-40 ... 50 à double piston

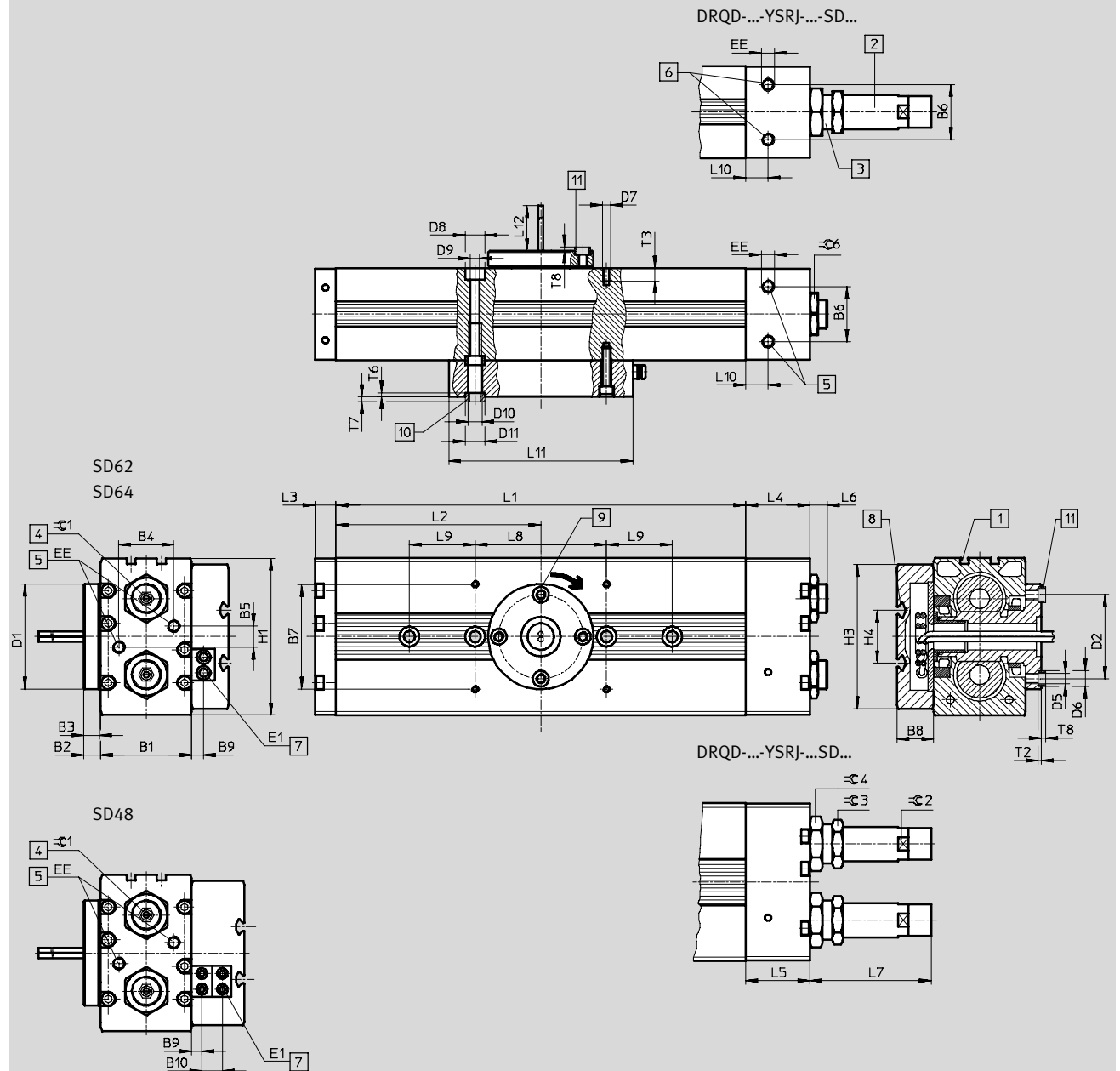
Fiche de données techniques

FESTO

Dimensions

Téléchargement des données de CAO → www.festo.com

FW-SD – Passage d'air interne



- | | | | |
|---|---|---|---|
| <p>1 Rainures pour capteur de proximité SME/SMT-8</p> <p>2 Amortisseur à réglage automatique pour amortissement de fin de course</p> <p>3 Douille de réglage pour le réglage des fins de course sur DRQD-...-YSRJ</p> | <p>4 Vis à six pans creux pour le réglage des fins de course avec vis de réglage intégré pour l'amortissement des fins de course</p> <p>5 Version PPVJ : les deux raccords pneumatiques se trouvent sur la culasse, au choix sur le côté ou sur la face avant</p> | <p>6 Version YSRJ : les deux raccords pneumatiques se trouvent sur la culasse, uniquement sur le côté</p> <p>7 Raccord d'air comprimé pour passage d'air interne</p> <p>8 Possibilité de fixation sur rainure pour écrou (dimension modulaire 40 mm) → 62</p> | <p>9 Position du trou de centrage repéré à 0°</p> <p>10 Douilles de centrage (2 douilles comprises dans la fourniture) → 62</p> <p>11 Douilles de centrage (non comprises dans la fourniture)</p> |
|---|---|---|---|

Vérins oscillants DRQD-40 ... 50 à double piston



Fiche de données techniques

∅ [mm]	Angle d'oscilla- tion [°]	Variante	B1	B2	B3	B4	B5	B6	B7	B8	B9	B10	D1 ∅	D2 ∅	D3 ∅	D4 ∅	D5	D6 ∅	D7	D8 ∅
														±0,05	H7			H7		H13
40	90	SD62/SD64	70	13	12	42	4	42	80	28	9	-	80	64	30	20	M8	12	M6	15
		SD48								40	7,75	15,5								
	180	SD62/SD64	70	13	12	42	4	42	80	28	9	-	80	64	30	20	M8	12	M6	15
		SD48								40	7,75	15,5								
	360	SD62/SD64	70	13	12	42	4	42	80	28	9	-	80	64	30	20	M8	12	M6	15
		SD48								40	7,75	15,5								
50	90	SD62/SD64	86	13	12	50	16	50	80	28	9	-	85	64	30	24	M8	12	M6	15
		SD48								40	7,75	15,5								
	180	SD62/SD64	86	13	12	50	16	50	80	28	9	-	85	64	30	24	M8	12	M6	15
		SD48								40	7,75	15,5								
	360	SD62/SD64	86	13	12	50	16	50	80	28	9	-	85	64	30	24	M8	12	M6	15
		SD48								40	7,75	15,5								

∅ [mm]	Angle d'oscilla- tion [°]	Variante	D9 ∅	D10 ∅	D11 ∅	EE	E1	H1	H3	H4	L1	L2	L3	L4	L5	L6		L7	
					H7												min.	max.	min.
40	90	SD62/SD64	8,5	M10	15	G1/8	6	120	110	40	146,8	73,4	16	49	41,5	5	14,6	85,1	96,4
		SD48					4												
	180	SD62/SD64	8,5	M10	15	G1/8	6	120	110	40	201,8	100,9	16	49	41,5	5	14,6	85,1	96,4
		SD48					4												
	360	SD62/SD64	8,5	M10	15	G1/8	6	120	110	40	311,8	155,9	16	49	41,5	5	14,6	85,1	96,4
		SD48					4												
50	90	SD62/SD64	8,5	M10	15	G1/4	6	144	110	40	191,4	95,7	18	64	55	8	20,7	107,8	120,6
		SD48					4												
	180	SD62/SD64	8,5	M10	15	G1/4	6	144	110	40	262,8	131,4	18	64	55	8	20,7	107,8	120,6
		SD48					4												
	360	SD62/SD64	8,5	M10	15	G1/4	6	144	110	40	405,8	202,9	18	64	55	8	20,7	107,8	120,6
		SD48					4												

∅ [mm]	Angle d'oscilla- tion [°]	Variante	L8	L9	L10	L11	L12	T1	T2	T3	T4	T5	T6	T7	T8	∅C1	∅C2	∅C3	∅C4	∅C6
			±0,03	±0,03						min.				±0,15						
40	90	SD62/SD64	100	-	17	140	42	4	2,7	10	10	28	3	3	2,3	10	24	32	36	27
		SD48																		
	180	SD62/SD64	100	-	17	140	42	4	2,7	10	10	28	3	3	2,3	10	24	32	36	27
		SD48																		
	360	SD62/SD64	100	50	17	140	42	4	2,7	10	10	28	3	3	2,3	10	24	32	36	27
		SD48																		
50	90	SD62/SD64	100	-	21,2	140	26	4	2,7	10	11	28	3	3	2,3	14	28	36	46	41
		SD48																		
	180	SD62/SD64	100	50	21,2	140	26	4	2,7	10	11	28	3	3	2,3	14	28	36	46	41
		SD48																		
	360	SD62/SD64	100	100	21,2	140	26	4	2,7	10	11	28	3	3	2,3	14	28	36	46	41
		SD48																		

Vérins oscillants DRQD-B-16 ... 20 à double piston

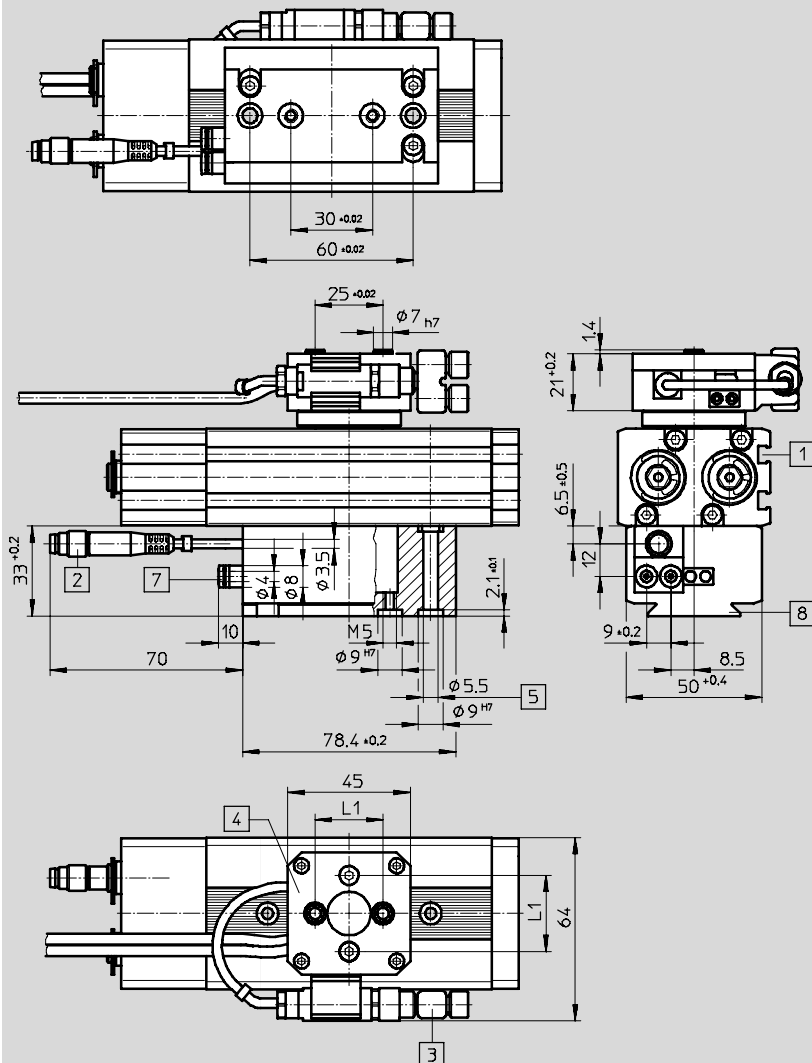
Fiche de données techniques

FESTO

Dimensions

Téléchargement des données de CAO → www.festo.com

FW E422 – Passage d'air interne



L1
Pour $\varnothing 16$ 25 $\sqrt{0,02}$ [mm]
Pour $\varnothing 20$ 28 $\sqrt{0,02}$ [mm]

- 1 Rainures pour capteur de proximité SME/SMT-8
- 2 Connecteur mâle M8x1, à 4 pôles
- 3 Connecteur femelle M8x1 pour capteurs de proximité SME/SMT
- 4 Plaque à flasque orientable sur 90°

- 5 Possibilité de vissage à l'aide de la vis M4
- 7 Raccord d'air comprimé pour arbre à flasque creux pour \varnothing extérieur de tuyau 4 mm
- 8 Possibilité de fixation par assemblage à queue d'aronde

Dimensions de base
→ 25

Vérins oscillants DRQD-B-25 ... 32 à double piston

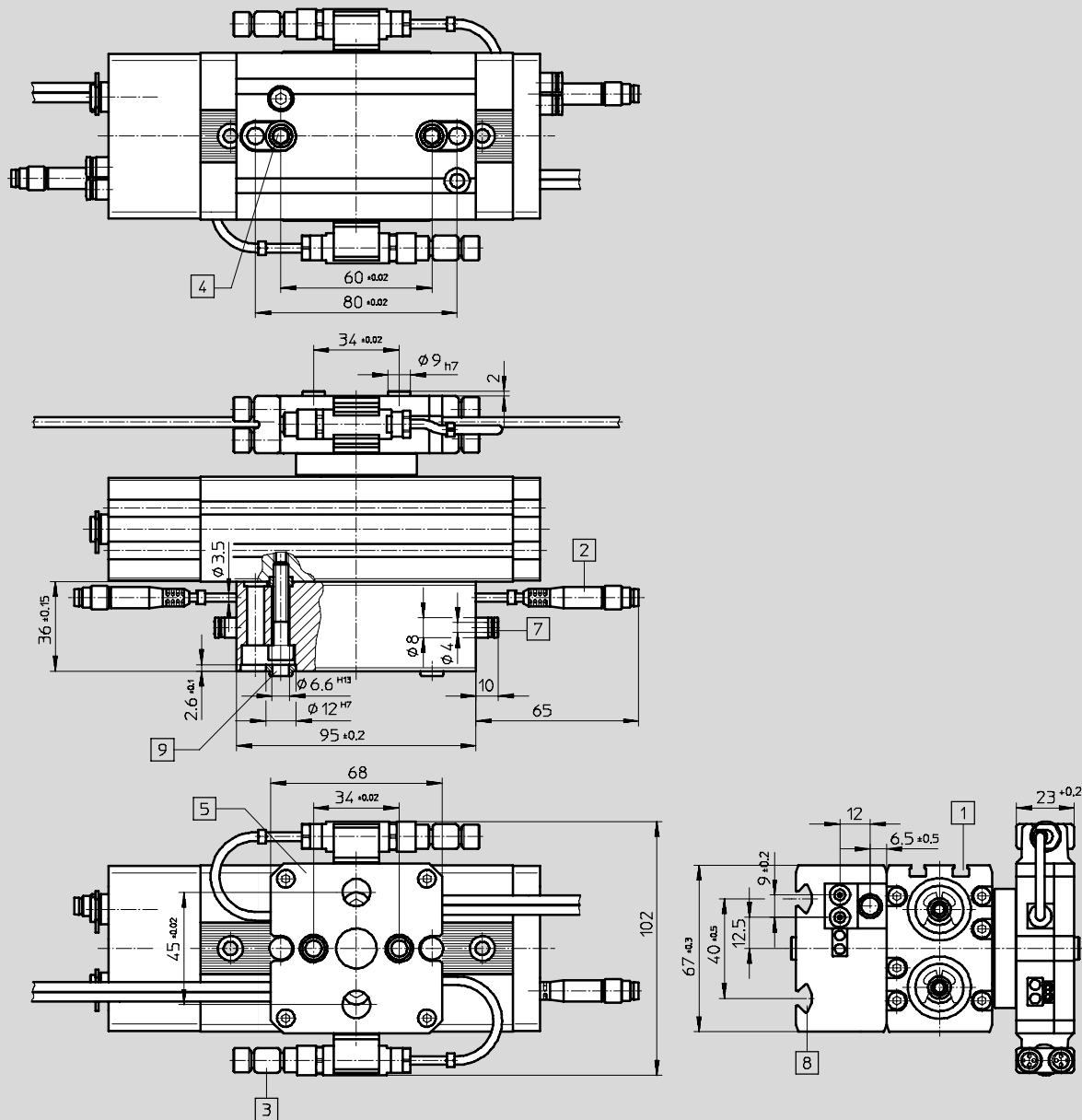
FESTO

Fiche de données techniques

Dimensions

Téléchargement des données de CAO → www.festo.com

FW-E444 – Passage d'air interne



- | | | | |
|--|--|---|--------------------------------|
| <p>1 Rainures pour capteur de proximité SME/SMT-8</p> <p>2 Connecteur mâle M8x1, à 4 pôles</p> <p>3 Connecteur femelle M8x1 pour capteurs de proximité SME/SMT</p> | <p>4 Possibilité de fixation par trous traversants avec vis M5 (les vis de maintien doivent être au préalable enlevées)</p> <p>5 Centrage orientable sur 90°</p> | <p>7 Raccord d'air comprimé pour arbre à flasque creux pour Ø extérieur de tuyau 4 mm</p> <p>8 Possibilité de fixation sur rainure pour écrou</p> <p>9 Douille de liaison (2 unités, comprises dans la fourniture) → 62</p> | <p>Dimensions de base → 25</p> |
|--|--|---|--------------------------------|

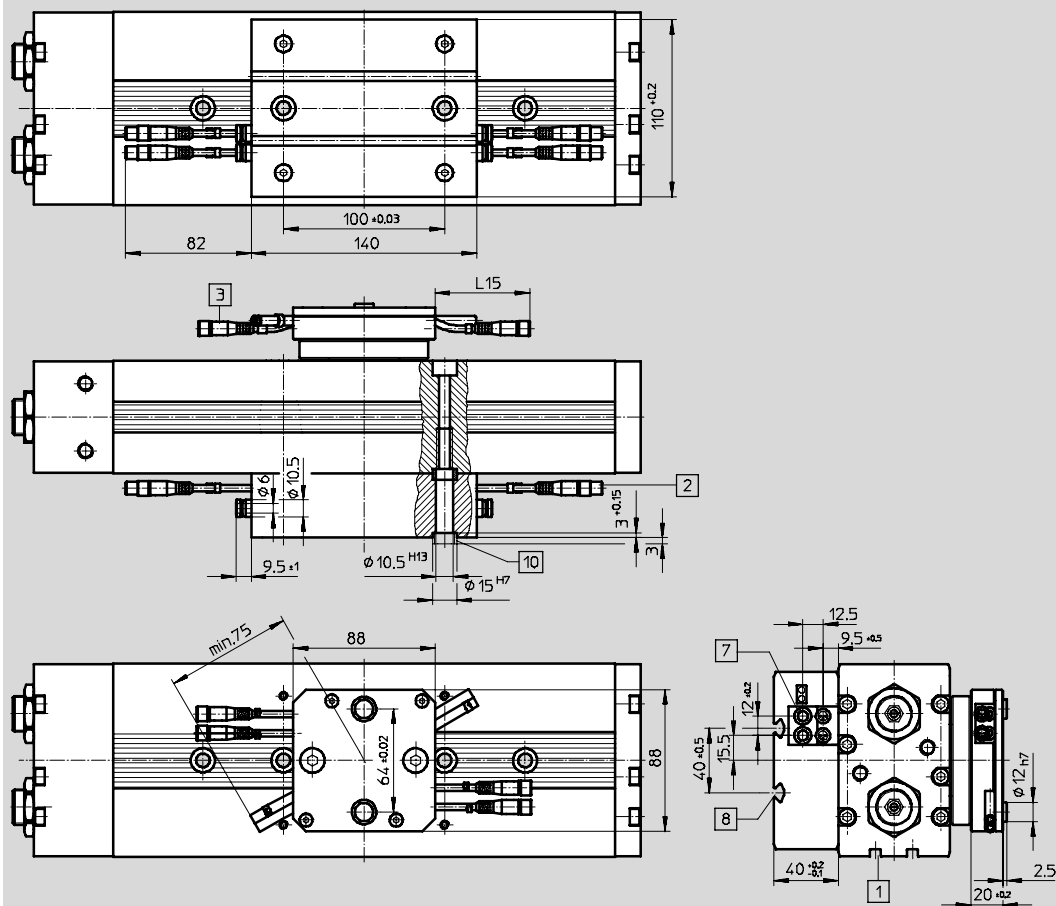
Vérins oscillants DRQD-40 ... 50 à double piston

Fiche de données techniques

Dimensions

Téléchargement des données de CAO → www.festo.com

FW-E644 – Passage d'air interne






L15 pour $\varnothing 40$: 150 mm
pour $\varnothing 50$: 130 mm

- 1 Rainures pour capteur de proximité SME/SMT-8
- 2 Connecteur mâle M8x1
- 3 Connecteur femelle M8x1
- 7 Raccord d'air comprimé pour arbre à flasque creux pour \varnothing extérieur de tuyau 6 mm
- 8 Possibilité de fixation par rainure pour écrou (dimension modulaire 40 mm) → 62
- 10 Douilles de centrage (2 douilles comprises dans la fourniture) → 62

Dimensions de base
→ 27

Vérins oscillants DRQD-B-16 ... 32, DRQD-40 ... 50 à double piston

Fiche de données techniques

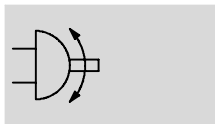
Références – Types standard					
DRQD	∅ [mm]	Angle d'oscillation [°]	N° pièce	Type	
PPVJ – Amortissement pneumatique réglable des deux côtés					
	AL – Raccord à gauche				
	16	180	563341	DRQD-B-16-180-PPVJ-A-AL-FW	
	20		563342	DRQD-B-20-180-PPVJ-A-AL-FW	
	25		563343	DRQD-B-25-180-PPVJ-A-AL-FW	
	32		563344	DRQD-B-32-180-PPVJ-A-AL-FW	
	AR – Raccord à droite				
	16	180	563367	DRQD-B-16-90-PPVJ-A-AR-FW	
	16		563353	DRQD-B-16-180-PPVJ-A-AR-FW	
	20		563354	DRQD-B-20-180-PPVJ-A-AR-FW	
	25		563355	DRQD-B-25-180-PPVJ-A-AR-FW	
	32		563356	DRQD-B-25-180-PPVJ-A-AR-FW	
P1J – Éléments d'amortissement élastiques, réglables des deux côtés					
	AL – Raccord à gauche				
	16	180	1177954	DRQD-B-16-180-P1J-A-AL-FW	
	20		1177955	DRQD-B-20-180-P1J-A-AL-FW	
	25		1177956	DRQD-B-25-180-P1J-A-AL-FW	
	32		1177957	DRQD-B-32-180-P1J-A-AL-FW	
	AR – Raccord à droite				
	16	180	1177950	DRQD-B-16-180-YSRJ-A-AR-FW	
	20		1177951	DRQD-B-20-180-YSRJ-A-AR-FW	
	25		1177952	DRQD-B-25-180-YSRJ-A-AR-FW	
	32		1177953	DRQD-B-32-180-YSRJ-A-AR-FW	
YSRJ – Amortisseurs autoréglables des deux côtés					
	AL – Raccord à gauche				
	16	180	563337	DRQD-B-16-180-YSRJ-A-AL-FW	
	20		563338	DRQD-B-20-180-YSRJ-A-AL-FW	
	25		563339	DRQD-B-25-180-YSRJ-A-AL-FW	
	32		563340	DRQD-B-32-180-YSRJ-A-AL-FW	
	AR – Raccord à droite				
	16	180	563349	DRQD-B-16-180-YSRJ-A-AR-FW	
	20		563350	DRQD-B-20-180-YSRJ-A-AR-FW	
	25		563351	DRQD-B-25-180-YSRJ-A-AR-FW	
	32		563352	DRQD-B-32-180-YSRJ-A-AR-FW	



Vérins oscillants DRQD-6 ... 12 à double piston

FESTO

Fiche de données techniques

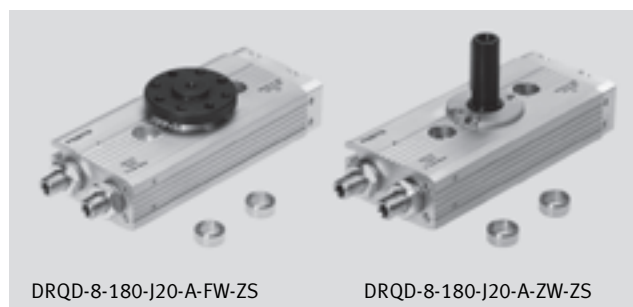
Fonction



-  Diamètre
6 ... 12 mm
-  Force
0,16 ... 0,76 Nm
-  www.festo.com
-  Service de réparation

Variantes

- Angle d'oscillation de 90° et 180°
- Arbre à clavette ou à flasque
- Adaptateur pour pince
- Réglage de fin de course
- Détection de position
- Passage d'air interne
- Différents modes de fixation



DRQD-8-180-J20-A-FW-ZS

DRQD-8-180-J20-A-ZW-ZS

Caractéristiques techniques générales			
Ø de piston	6	8	12
Raccord pneumatique	M3		
	HS	M5	
	SD32	–	
Conception	Vérin oscillant à double piston conçu selon le principe pignon/crémaillère		
Amortissement	Tampon d'amortissement élastique des deux côtés		
Détection de position	Avec capteur magnétique		
Type de fixation	Par trou traversant		
	Par taraudage		
Position de montage	Indifférente		

Conditions de fonctionnement et d'environnement			
Ø de piston	6	8	12
Fluide de service	Air comprimé filtré, lubrifié ou non lubrifié		
Pression de service [bar]	1 ... 8		
	SD32	–	1,5 ... 8
Plage de fin de course réglable par fin de course [°]	J20	–20 ... +6	
	J60	–60 ... +6	
Fréquence d'oscillation max. admissible sous 6 bar (pour un cycle complet) [Hz]	90°	5	4
	180°	3,5	2,5
	SD32	–	La réduction est de 5% max. des valeurs indiquées ci-dessus
Reproductibilité [°]	< 0,2		
Température ambiante ¹⁾ [°C]	–10 ... +60		
Résistance à la corrosion CRC ²⁾	1		
ATEX	Types sélectionnés → www.festo.com		

1) Tenir compte de la plage d'utilisation des capteurs de proximité

2) Classe de résistance à la corrosion 1 selon la norme Festo 940 070

Pièces peu soumises à la corrosion. Protection de transport et de stockage. Pièces dont la surface ne répond pas essentiellement à des critères d'apparence, pièces non visibles ou sous capotage par exemple.

Vérins oscillants DRQD-6 ... 12 à double piston

FESTO

Fiche de données techniques

Forces et couples				
∅ de piston		6	8	12
Couple théorique [Nm] à 6 bar		0,16	0,33	0,76
	SD32	–	0,28	0,72
		Note : si un couple s'exerce en fin de course dans le sens opposé au sens de rotation, choisir un vérin dont le couple théorique est égal au double du couple exercé.		
Poids radial et axial max. admissibles		Diagrammes → 45		
Moment d'inertie de masse max. admissible [kgm ²]		0,075 x 10 ⁻⁴	0,25 x 10 ⁻⁴	0,7 x 10 ⁻⁴
		Ces indications s'appliquent aux variantes ZW, FW, A... sans pince, ni limitation de débit.		

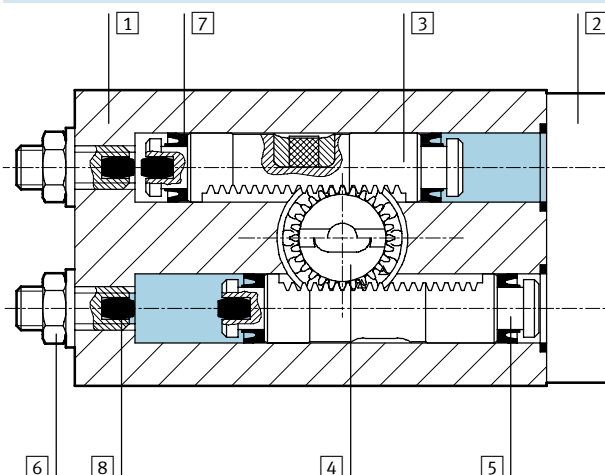
Poids [g]					
∅ de piston		6	8	12	
Partie centrale	90°	J20	66	90	145
		J60	67	92	148
	180°	J20	82	111	177
		J60	83	113	180
Bout d'arbre	ZW	2	4		
	FW	4	7		
Adaptateurs	A08	6	11		
	A12	6	11		
	AS1	–	13		
	AS2	–	15		
Vis	ZS	1			
	HS	4		5	
Passage d'air interne	SD32	–	71		
Fixation en liaison avec SD32	B1	–	17		
	B2	–	17	18	
	B3	–	81		

Vérins oscillants DRQD-6 ... 12 à double piston

Fiche de données techniques

Matériaux

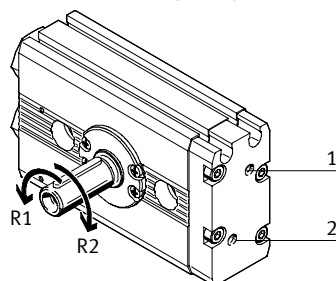
Coupe fonctionnelle



Ø de piston	6	8	12
1 Profilé du vérin (partie centrale)	Aluminium anodisé		
2 Culasse à raccord	Aluminium anodisé		
3 Crémaillère	Aluminium anodisé		
4 Pignon	Acier inoxydable ; denture fraisée		
5 Piston	Aluminium anodisé		
6 Vis sans tête, écrous hexagonaux	Acier zingué		
7 Joint de piston	Caoutchouc nitrile	Polyuréthane	
8 Tampon d'amortissement de fin de course	Caoutchouc nitrile		
- Tuyau spiralé DUO	Polyuréthane		
- Clavette	Acier		
- Vis creuse, douilles de centrage	Acier inoxydable		
- Joints statiques	Acier, caoutchouc nitrile		
- Remarque sur les matériaux	Sans cuivre, ni PTFE, ni silicone		

Sens de rotation de l'arbre de sortie

La mise sous pression aux connecteurs 1 ou 2 provoque un mouvement de rotation vers R1 ou R2.



Vérins oscillants DRQD-6 ... 12 à double piston

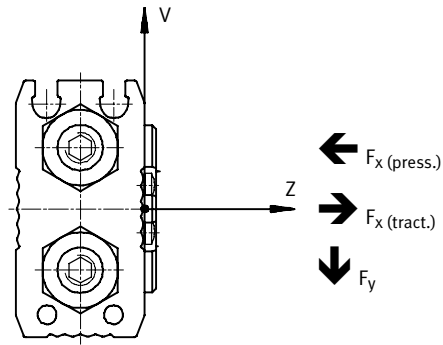
Fiche de données techniques

Poids radial et axial max. admissible sur l'arbre de sortie

Charge combinée

On se propose d'appliquer à un vérin oscillant DRQD-8-... une charge statique radiale $F_y = 60\text{ N}$ en un point situé à une distance $Z = 5\text{ mm}$ du corps et une charge

statique axiale $F_{x, \text{press.}} = 30\text{ N}$ en un point situé à une distance $V = 12\text{ mm}$ de l'axe de l'arbre (→ figure ci-contre).



Question :

Peut-on appliquer ces charges statiques combinées à un vérin oscillant DRQD-8-... ?

Réponse :

Pour une distance $Z = 5\text{ mm}$, le diagramme 1 (→ 45) donne une charge radiale maximale

admissible $F_{y, \text{max. (stat.)}} (5) = 193\text{ N}$. Pour une distance $V = 12\text{ mm}$, le diagramme 3 (→ 45)

donne une charge axiale maximale admissible $F_{x, \text{press. max. (stat.)}} (12) = 169\text{ N}$.

Pour les charges combinées, on applique l'équation suivante :

$$\frac{F_{y(z)}}{F_{y, \text{max. (z)}}} + \frac{F_{x, \text{press. (v)}}}{F_{x, \text{press.,max. (v)}}} + \frac{F_{x, \text{tract. (v)}}}{F_{x, \text{tract.,max. (v)}}} \leq 1$$

Les valeurs suivantes sont données :

$F_y (5) = 60\text{ N}$
 $F_{x, \text{press. (stat.)}} (12) = 30\text{ N}$
 $F_{y, \text{max. (stat.)}} (5) = 193\text{ N}$
 $F_{x, \text{max. (stat.)}} (12) = 169\text{ N}$

Valeurs appliquées :

$$\frac{60\text{ N}}{193\text{ N}} + \frac{30\text{ N}}{169\text{ N}} \leq 1$$

$$0,311 + 0,178 \leq 1$$

$$0,489 \leq 1$$

En d'autres termes, le vérin peut être utilisé avec les charges indiquées ci-dessus.

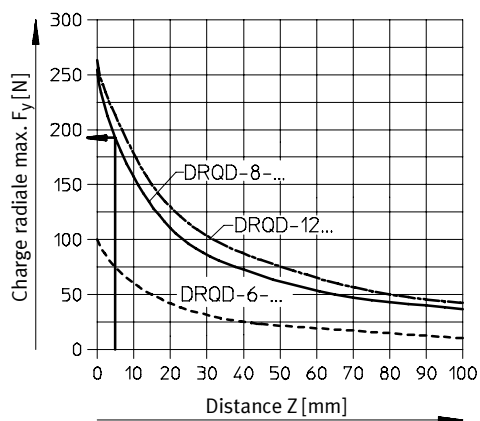
Vérins oscillants DRQD-6 ... 12 à double piston

Fiche de données techniques

Charge radiale statique maximale

Diagramme 1

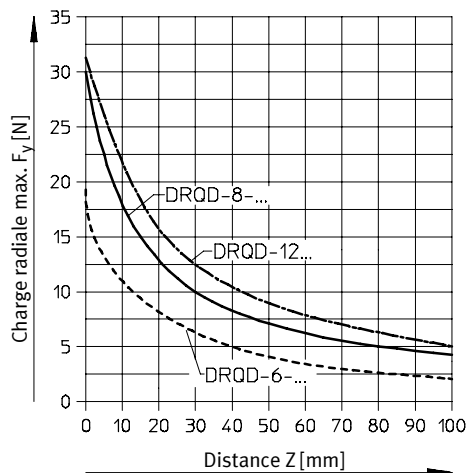
$$F_{y, \text{max. (stat.)}} = f(z)$$



Charge radiale dynamique maximale

Diagramme 2

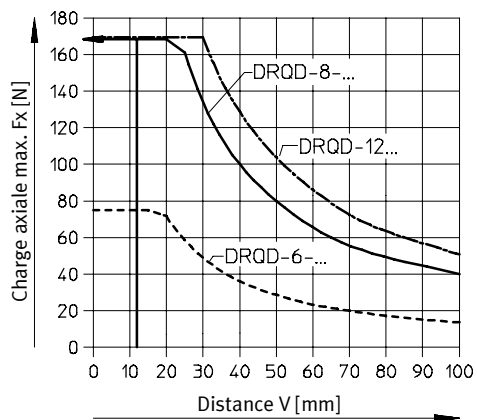
$$F_{y, \text{max. (dyn.)}} = f(z)$$



Charge axiale statique maximale en traction et en pression

Diagramme 3

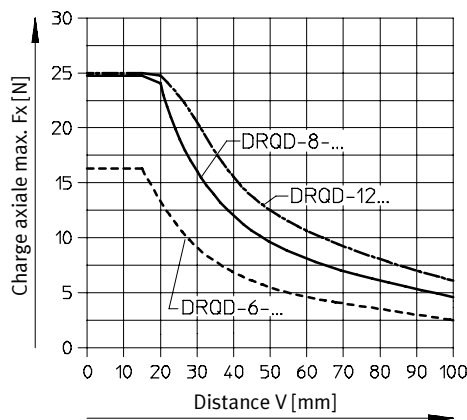
$$F_x, \text{max. (stat.)} = f(v)$$



Charge axiale dynamique maximale en traction et en pression

Diagramme 4

$$F_x, \text{max. (dyn.)} = f(v)$$



Vérins oscillants DRQD-6 ... 12 à double piston

Fiche de données techniques

Passage d'air interne

L'arbre à flasque creux se compose de deux tuyaux soudés (DUO) qui présentent chacun un \varnothing extérieur de 3 mm. L'alimentation en air comprimé s'effectue au moyen de raccords

enfichables sur les raccords de la plaque. Le raccordement du tuyau spiralé au composant (une pince p. ex.) doit s'effectuer uniquement à l'aide de raccords Quick Star.

DRQD-...-SD...



Plaque de transfert

- pour piston \varnothing 8 ... 12
- L'angle d'oscillation peut atteindre 180°.
- 1 tuyau DUO

Caractéristiques techniques		8	12
\varnothing de piston		8	12
Nombre de tuyaux spiralés		1 Tuyau DUO	
Débit nominal normal par tuyau	[l/min]	min. 70	
Consommation d'air théorique par tuyau à 6 bar	[cm ³]	5,3	
Pression de service en fonction de la température ambiante	[bar]	0 ... 10 (à -10 ... +30 °C) 0 ... 9 (à +30 ... +40 °C) 0 ... 7 8 (à +40 ... +60 °)	
Raccords enfichables pour le raccordement au composant		QS...-3 pour \varnothing extérieur de tuyau 3 mm	

Vérins oscillants DRQD-6 ... 12 à double piston

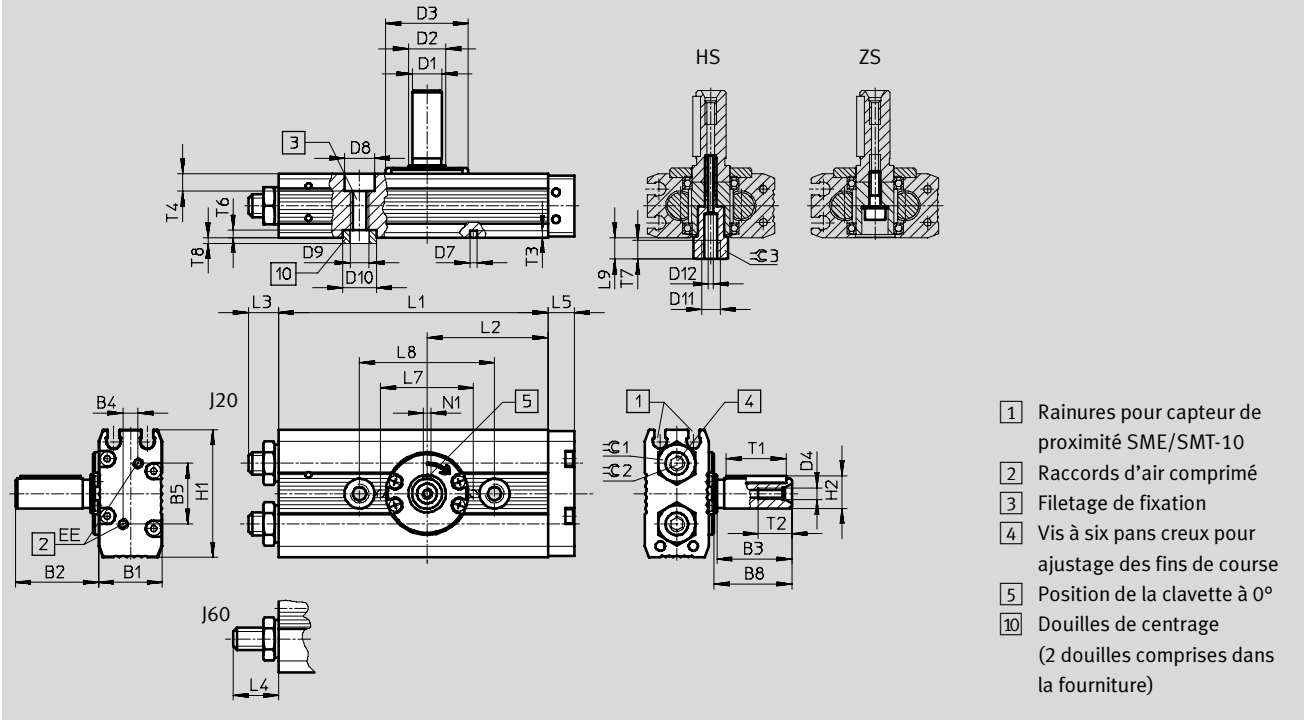
Fiche de données techniques

FESTO

Dimensions

Téléchargement des données de CAO → www.festo.com

ZW – arbre à tourillon



- 1 Rainures pour capteur de proximité SME/SMT-10
- 2 Raccords d'air comprimé
- 3 Filetage de fixation
- 4 Vis à six pans creux pour ajustage des fins de course
- 5 Position de la clavette à 0°
- 10 Douilles de centrage (2 douilles comprises dans la fourniture)

∅	Angle d'oscillation [°]	B1	B2	B3	B4	B5	B8	D1 ∅ g7	D2 ∅ g6	D3 ¹⁾ ∅ f7	D4	D7 ∅ H8	D8 ∅ H8	D9	D10 ∅ H7	D11	D12	EE	H1	H2
6	90	15,4	18,2	16	2	13,6	16,7	6	8	20	M2,5	2	6	M4	7	M5	1,3	M3	31	6,8
	180																			
8	90	17	22,2	20	4	16,2	20,7	8	10	22	M3	-	8	M5	9	M5	1,3	M3	34	8,8
	180																			
12	90	21	22,2	20	6	18,2	20,7	8	10	22	M3	-	8	M5	9	M5	1,3	M3	41	8,8
	180																			

∅	Angle d'oscillation [°]	L1	L2	L3 max.	L4 max.	L5	L7 ±0,03	L8 ±0,03	L9	N1 P9	T1	T2	T3	T4	T6	T7	T8	⊖C1	⊖C2	⊖C3
6	90	46,7	20,2																	
	180	61,8	27,75	7,1	11,1	7,5	20	30	6,2	2	12	7	1,8	3,4	1,6	5	1,4	8	2,5	8
8	90	54,2	23,45																	
	180	71,8	32,25	8,1	12,1	7	-	36	5,7	2	16	9	-	4,6	2	5	2	10	3	8
12	90	59,2	25,95																	
	180	76,8	34,75	9,1	13,1	8	-	36	5,7	2	16	9	-	4,6	2	5	2	13	4	8

1) Centrage possible via D3

Vérins oscillants DRQD-6 ... 12 à double piston

Fiche de données techniques

FESTO

Dimensions Téléchargement des données de CAO → www.festo.com

Arbre à flasque – FW

1 Rainures pour capteur de proximité SME/SMT-10
2 Raccords d'air comprimé
3 Filetage de fixation
4 Vis à six pans creux pour ajustage des fins de course
5 Position du taraudage repéré à 0°
10 Douilles de centrage (2 douilles comprises dans la fourniture)

∅	Angle d'oscillation [°]	B1	B2	B3	B4	B5	B6	D1	D2	D3	D5	D6	D7	D8	D9	D10	D11	D12
[mm]								∅	∅		∅	∅	∅	∅		∅		∅
6	90	15,4	7,7	4	2	13,6	1,5	23	16	M3	3	8	2	6	M4	7	M5	1,3
	180																	
8	90	17	7,7	4	4	16,2	1,5	27	21	M3	3	11	-	8	M5	9	M5	1,3
	180																	
12	90	21	7,7	4	6	18,2	1,5	27	21	M3	3	11	-	8	M5	9	M5	1,3
	180																	

∅	Angle d'oscillation [°]	EE	H1	L1	L2	L3	L4	L5	L7	L8	L9	T3	T4	T6	T7	T8	⌀C1	⌀C2	⌀C3
[mm]						max.	max.		±0,03	±0,03									
6	90	M3	31	46,7	20,20	7,1	11,1	7,5	20	30	6,2	1,8	3,4	1,6	5	1,4	8	2,5	8
	180			61,8	27,75														
8	90	M3	34	54,2	23,45	8,1	12,1	7	-	36	5,7	-	4,6	2	5	2	10	3	8
	180			71,8	32,25														
12	90	M3	41	59,2	25,95	9,1	13,1	8	-	36	5,7	-	4,6	2	5	2	13	4	8
	180			76,8	34,75														

Vérins oscillants DRQD-6 ... 12 à double piston

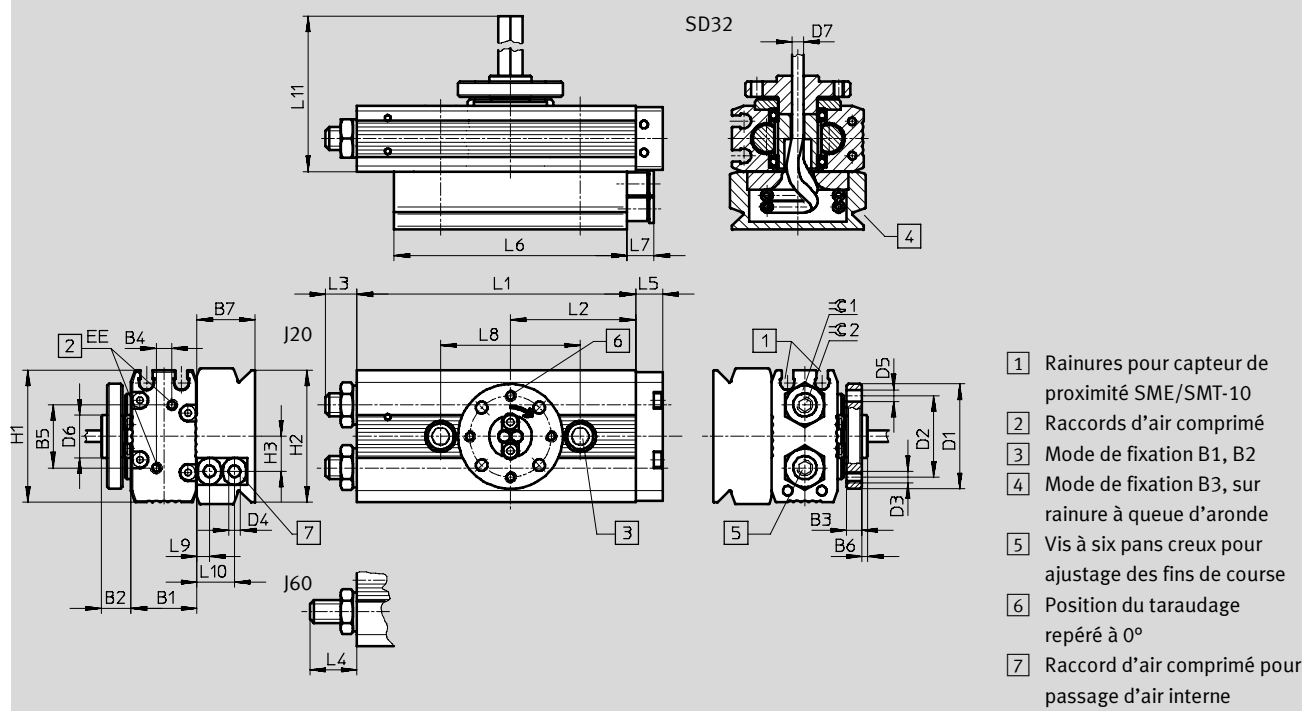
Fiche de données techniques

FESTO

Dimensions

Téléchargement des données de CAO → www.festo.com

FW-SD32 – Passage d'air interne



∅	Angle d'oscillation [°]	B1	B2	B3	B4	B5	B6	B7	D1 ∅	D2 ∅	D3 ∅	D4 ∅	D5 ∅ H7	D6 ∅ g7	D7 ∅	EE
8	90	17	7,7	4	4	16,2	1,5	15	27	21	M3	3	3	11	3	M3
	180															
12	90	21	7,7	4	6	18,2	1,5	15	27	21	M3	3	3	11	3	M3
	180															


∅	Angle d'oscillation [°]	H1	H2	H3	L1	L2	L3 max.	L4 max.	L5	L6	L7 ±0,03	L8	L9	L10	L11	≈C1	≈C2
8	90	34	35	9	54,2	23,45	8,1	12,1	7	60	7	36	3,2	9,7	292	10	3
	180				71,8	32,25											
12	90	41	35	9	59,2	25,95	9,1	13,1	8	60	7	36	3,2	9,7	292	13	4
	180				76,8	34,75											

Vérins oscillants DRQD-6 ... 12 à double piston

Fiche de données techniques

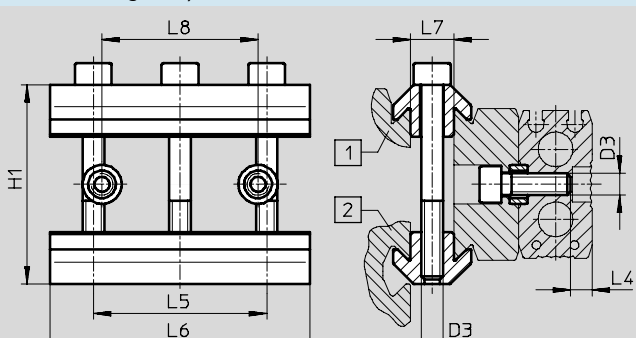
Dimensions – Mode de fixation Téléchargement des données de CAO → www.festo.com

B1 - Par contre-vis dans douilles de centrage B2 - Par vis sur l'équipement



Pour Ø [mm]	Angle d'oscillation [°]	D1	D2 Ø h7	L1	L2	L3
8	90	M4	9	4,9	2	8,2
	180					
12	90			5,9		9,2
	180					

B3 - Par serrage sur profilé



1 Profilé en queue d'aronde
2 Rainure profilée

Pour Ø [mm]	Angle d'oscillation [°]	D3	H1	L4	L5	L6	L7 +0,1	L8 ±0,03
8	90	M5	46	5	40	60	10	36
	180							
12	90			9				
	180							

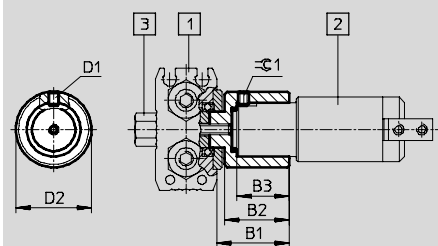
Vérins oscillants DRQD-6 ... 12 à double piston

Fiche de données techniques

Dimensions – Adaptateur pour pince

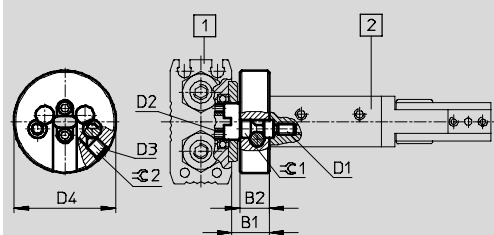
Téléchargement des données de CAO → www.festo.com

A08/A12

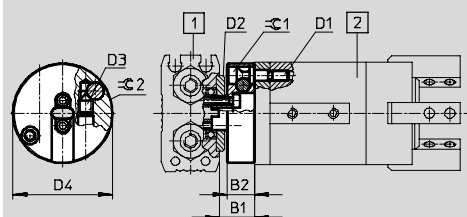


Pour adaptateur	1 Actionneur	2 Pinces	3 Forme de vis	B1	B2	B3 ±0,03	D1	D2 Ø	±0,1
A08	DRQD-6-... DRQD-8-... DRQD-12-...	HGWM-08-...-G8 HGPM-08-...-G8	HS	15,2	13	9,6	M3	16	1,5
A12	DRQD-6-... DRQD-8-... DRQD-12-...	HGWM-12-...-G8 HGPM-12-...-G8	HS	20,2	18	14,6	M3	21	1,5

AS1



AS2



Pour adaptateur	1 Actionneur	2 Pinces	B1	B2	D1	D2	D3	D4 Ø	±0,1	±0,2
AS1	DRQD-8-... DRQD-12-...	HGP-06-... HGR-10-... HGW-10-...	10,2	8	M3	M2	M4	28	2,5	2
AS2	DRQD-8-... DRQD-12-...	HGD-16-...	10,2	8	M3	M2	M4	29	2,5	2

Vérins oscillants DRQD-6 ... 12 à double piston

FESTO

Références – Eléments modulaires

M Mentions obligatoires →

Code du système modulaire	Fonction	Taille	Angle d'oscillation	Réglage de fin de course	Détection de position	Bout d'arbre / adaptateur
187 431	DRQD	6	90	J20	A	ZW
187 432		8	180	J60		FW
187 433		12				A08 A12 AS1 AS2
Exemple de commande 187 432	DRQD	- 8	- 180	- J60	- A	- A12

Taille	6	8	12	Conditions	Code	Entrée du code
M Code du système modulaire	187 431	187 432	187 433			
Fonction	Vérin oscillant à double piston				DRQD	DRQD
∅ de piston [mm]	6	8	12		-...	
Angle d'oscillation	90°				-90	
	180°				-180	
Réglage de fin de course	Plage de réglage +6°/-20°				-J20	
	Plage de réglage +6°/-60°				-J60	
Détection de position	Avec capteur magnétique				-A	-A
Bout d'arbre / adaptateur	Arbre à clavette			1	-ZW	
	Arbre à flasque			2	-FW	
	Adaptateur pour HGWM-08	Adaptateur pour HGPM-08/HGWM-08		3	-A08	
	Adaptateur pour HGWM-12	Adaptateur pour HGPM-12/HGWM-12		3	-A12	
	-	Adaptateur pour HGW/HGR-10-A, HGP-6-A		4	-AS1	
	-	Adaptateur pour HGD-16-A		4	-AS2	

- 1 ZW** Uniquement avec passage d'air interne SD32.
Uniquement avec forme de vis ZS, HS
- 2 FW** Nécessaire pour passage d'air interne SD32.
Uniquement avec forme de vis ZS, HS

- 3 A08, A12** Incompatible avec passage d'air interne SD32.
Uniquement avec forme de vis HS
- 4 AS1, AS2** Nécessaire pour passage d'air interne SD32.
Pas avec forme de vis ZS, HS

Report des références

DRQD - - - - **A** -

Vérins oscillants DRQD-6 ... 12 à double piston

Références – Eléments modulaires

→ **Options**

Passage d'air interne	Forme de vis	Type de fixation	Manuels
SD32	ZS HS	B1 B2 B3	E F S I V B
- SD32	- HS	- B2	- B

Tableau des références

Taille	6	8	12	Conditions	Code	Entrée du code
Passage d'air interne	-	2 tuyaux de Ø extérieur 3 mm		[5]	-SD32	
Forme de vis	Vis à tête cylindrique				-ZS	
	Vis creuse				-HS	
Type de fixation	-	Mode de fixation 1		[6]	-B1	
	-	Mode de fixation 2		[6]	-B2	
	-	Mode de fixation 3		[6]	-B3	
Manuels, autres langues (standard : allemand)	Anglais				-E	
	Français				-F	
	Espagnol				-S	
	Italien				-I	
	Suédois				-V	
	Renonciation expresse au manuel, car déjà disponible					-B

[5] **SD32** Uniquement avec mode de fixation B1, B2, B3

[6] **B1, B2, B3** Uniquement avec passage d'air interne SD32

Report des références

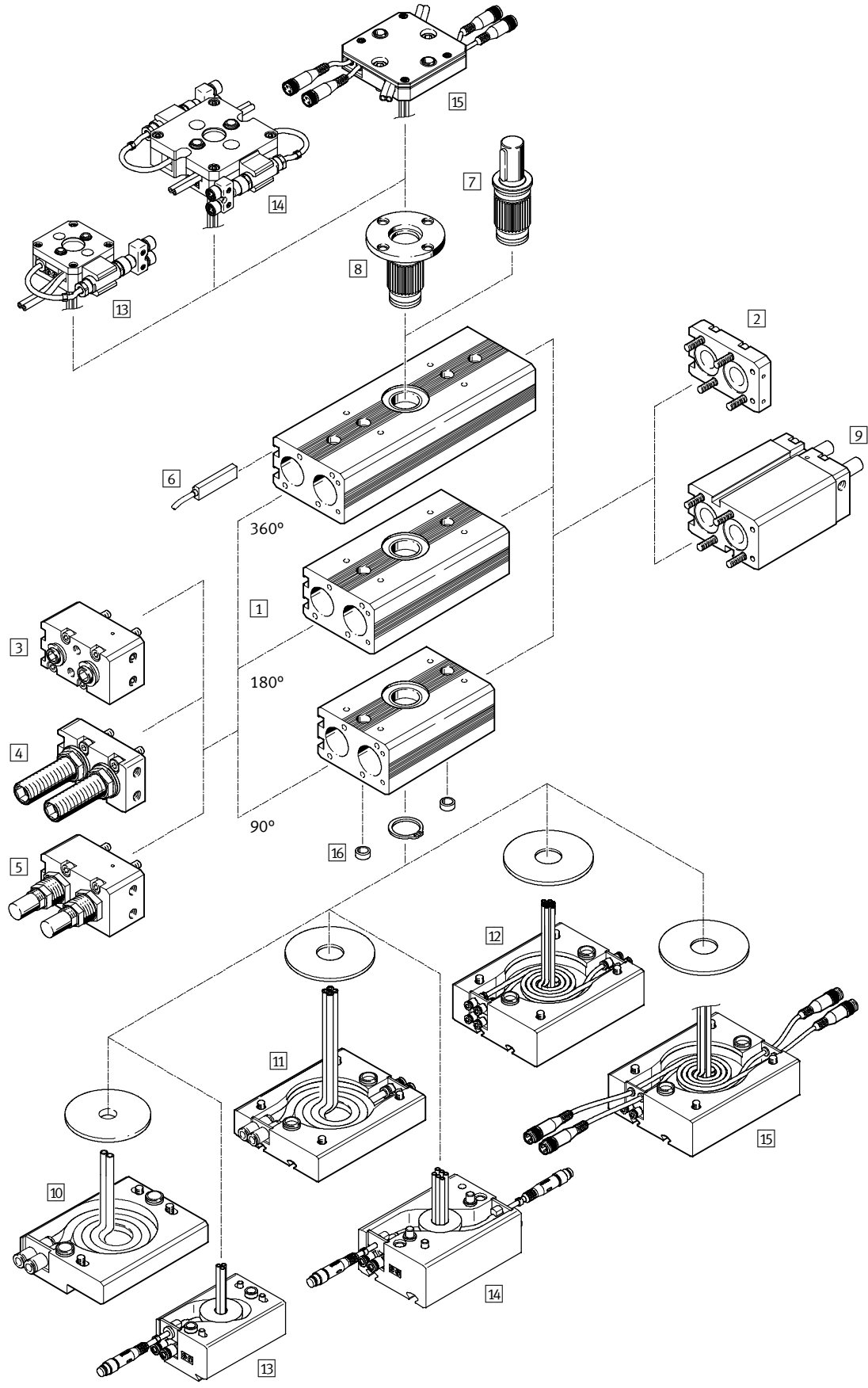
- - - -

Vérins oscillants DRQD-B-16 ... 32, DRQD-40 ... 50 à double piston

FESTO

Périphérie

Ø de piston 16 ... 50



Vérins oscillants DRQD-B-16 ... 32, DRQD-40 ... 50 à double piston

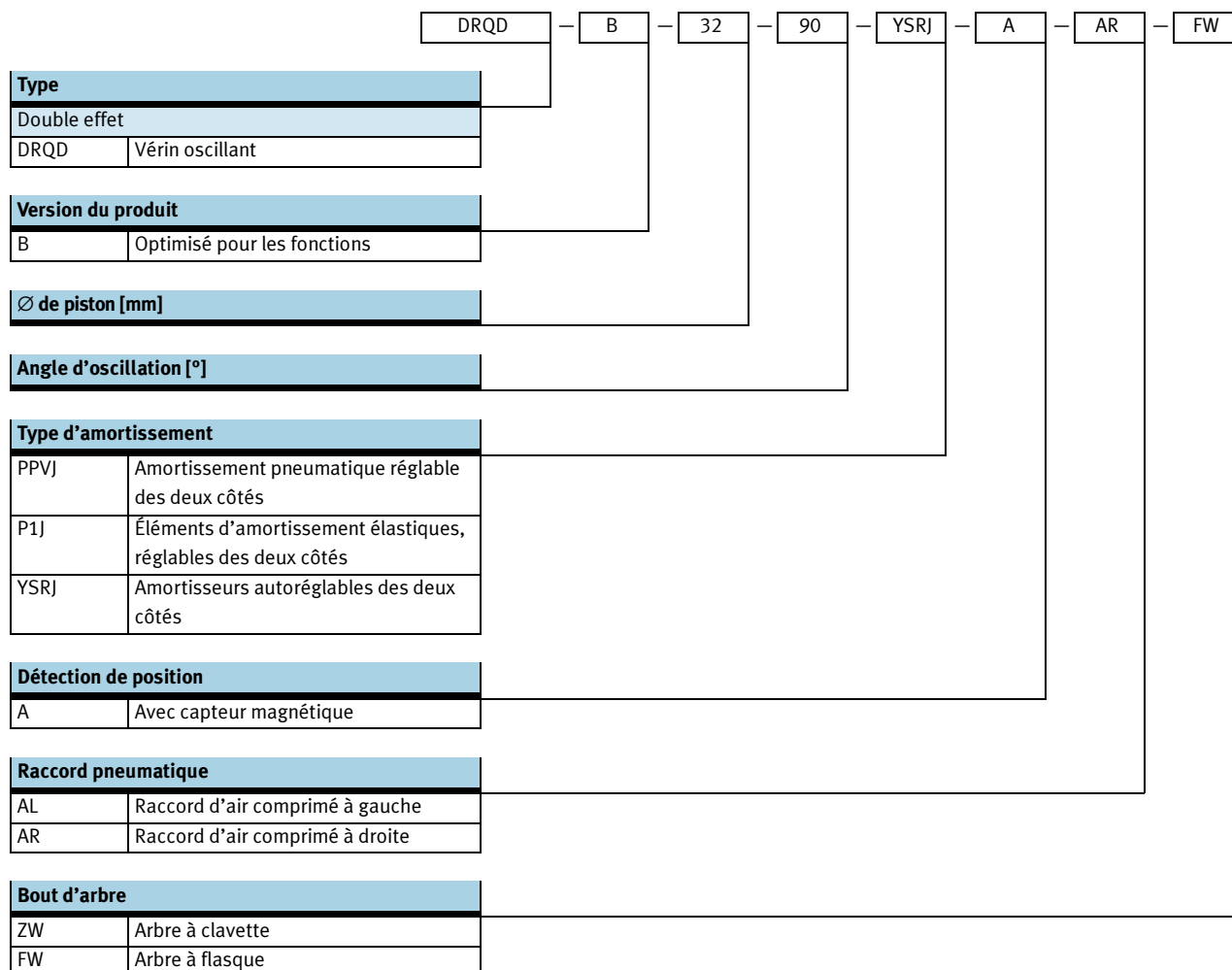
FESTO

Périphérie

Variantes, éléments de fixation et accessoires									
	Description	Piston Ø						→ Page/ Internet	
		16	20	25	32	40	50		
1	Partie centrale	Partie centrale pour angle d'oscillation de 90, 180 ou 360°	■	■	■	■	■	■	58
2	Culasse arrière	Avec fonction de distribution de l'air comprimé intégrée	■	■	■	■	■	■	
3	Culasse à raccord PPVJ	Amortissement de fin de course ajustable avec fin de course réglable	■	■	■	■	■	■	
4	Culasse à raccord P1J	Amortisseurs ajustables avec fin de course réglable	■	■	■	■	-	-	
5	Culasse à raccord YSRJ	Amortisseur ajustable avec fin de course réglable	■	■	■	■	■	■	
6	Détection de position A	Sans contact, par capteur de proximité SME-/SMT-8	■	■	■	■	■	■	63
7	Arbre à clavette ZW	Avec clavette	■	■	■	■	■	■	58
8	Arbre à flasque FW	Creux, pour passage de tuyaux	■	■	■	■	■	■	
9	Position intermédiaire Z1	Position médiane au centre des angles d'oscillation de 90° et 180° (±10°)	■	■	■	■	■	■	18
10	Passage d'air interne SD32, SD42	2 tuyaux de Ø extérieur 3 ou 4 mm	■	■	■	■	-	-	19
	Passage d'air interne SD62	2 tuyaux de Ø extérieur 6 mm	-	-	-	-	■	■	
11	Passage d'air interne SD64	4 tuyaux de Ø extérieur 6 mm	-	-	-	-	■	■	
12	Passage d'air interne SD48	8 tuyaux de Ø extérieur 4 mm	-	-	-	-	■	■	
13	Passage d'air interne E422	2 tuyaux de Ø extérieur 4 mm et 1 câble 4 pôles sur 2 câbles 3 pôles	■	■	-	-	-	-	
14	Passage d'air interne E444	4 tuyaux de Ø extérieur 4 mm et 2 câbles 4 pôles sur 4 câbles 3 pôles	-	-	■	■	-	-	
15	Passage d'air interne E644	4 Tuyaux de Ø extérieur 6 mm et 4 câbles 3 pôles	-	-	-	-	■	■	
16	Douille de centrage ZBH	Pour centrage (2 douilles comprises dans la fourniture du DRQD)	■	■	■	■	■	■	62

Vérins oscillants DRQD-B-16 ... 32, DRQD-40 ... 50 à double piston

Codes de type



Vérins oscillants DRQD-B-16 ... 32, DRQD-40 ... 50 à double piston

FESTO

Codes de type

			SD42	B
Position intermédiaire				
Z1	1 position intermédiaire (médiante)			
Passage d'air interne				
SD32	2 tuyaux de Ø extérieur 3 mm			
SD42	2 tuyaux de Ø extérieur 4 mm			
SD48	8 tuyaux de Ø extérieur 4 mm			
SD62	2 tuyaux de Ø extérieur 6 mm			
SD64	4 tuyaux de Ø extérieur 6 mm			
E422	2 tuyaux de Ø extérieur 4 mm et 1 câble 4 pôles sur 2 câbles 3 pôles			
E444	4 tuyaux de Ø extérieur 4 mm et 2 câbles 4 pôles sur 4 câbles 3 pôles			
E644	4 Tuyaux de Ø extérieur 6 mm et 4 câbles 3 pôles			
Manuels				
	Allemand (standard)			
E	Anglais			
F	Français			
S	Espagnol			
I	Italien			
V	Suédois			
B	Renonciation expresse au manuel, car déjà disponible			

Vérins oscillants DRQD-B-16 ... 32 à double piston

FESTO

Références – Eléments modulaires

M Mentions obligatoires →

Code du système modulaire	Fonction	Version du produit	Taille	Angle d'oscillation	Amortissement	Détection de position	Raccord pneumatique	Bout d'arbre
563 345	DRQD	B	16	90	PPVJ	A	AL	ZW
563 346			20	180	P1J		AR	FW
563 347			25	360	YSRJ			
563 348			32	1 ... 340				
Exemple de commande 563348	DRQD	- B	- 32	- 280	- YSRJ	- A	- AR	- FW

Tableau des références								
Taille	16	20	25	32	Conditions	Code	Entrée du code	
M Code du système modulaire	563 345	563 346	563 347	563 348				
Fonction	Vérin oscillant à double piston						DRQD	DRQD
Version du produit	Fonctionnement optimisé						-B	-B
∅ de piston [mm]	16	20	25	32		-...		
Angle d'oscillation (standard)	90°						-90	
Plage de réglage +6°/-20°	180°						-180	
(sans pré-réglage)	360°						-360	
Angle d'oscillation X	1° ... 70°, 90° avec partie centrale						-...	
Plage de réglage ±6°	100° ... 160°, 180° avec partie centrale						-...	
Angle pré-réglé ±1°	190° ... 340°, 360° avec partie centrale						-360	
Amortissement	Amortissement pneumatique réglable des deux côtés						-PPVJ	
	Amortisseurs autoréglables des deux côtés						-YSRJ	
	Éléments d'amortissement élastiques, réglables des deux côtés						-P1J	
Détection de position	Avec capteur magnétique						-A	-A
Raccord pneumatique	Raccord à gauche						-AL	
	Raccord à droite						-AR	
Bout d'arbre	Arbre à clavette						-ZW	
	Arbre à flasque						-FW	

1 190 ... 360 Incompatible avec le passage d'air interne E422, E444

3 ZW Incompatible avec arbre à flasque creux SD32, SD42, E422, E444

2 P1J Incompatible avec Z1 et les angles d'oscillation standard (90°, 180°, 360°)

4 ZW Incompatible avec arbre à flasque creux SD32, SD42, E422, E444

Report des références

DRQD - **B** - - - **A** - -

Vérins oscillants DRQD-B-16 ... 32 à double piston

FESTO

Références – Eléments modulaires

Options		
Position intermédiaire	Passage d'air interne	Manuels
Z1	SD32 SD42 E422 E444	B E F S I V
-	- SD42	- B

Tableau des références							
Taille	16	20	25	32	Conditions	Code	Entrée du code
<input checked="" type="checkbox"/> Position intermédiaire	1 position intermédiaire (médiane)				<input type="checkbox"/> 5	-Z1	
<input type="checkbox"/> Passage d'air interne	2 tuyaux de Ø extérieur 3 mm					-SD32	
	2 tuyaux de Ø extérieur 4 mm					-SD42	
	2 tuyaux de Ø extérieur 4 mm, 1 câble 4 pôles sur 2 câbles 3 pôles		-	-		-E422	
	-		-	4 tuyaux de Ø extérieur 4 mm, 2 câbles 4 pôles sur 4 câbles 3 pôles			-E444
<input type="checkbox"/> Manuels, autres langues (standard : allemand)	Sans manuel					-B	
	Manuel anglais					-E	
	Manuel français					-F	
	Manuel espagnol					-S	
	Manuel italien					-I	
	Manuel suédois					-V	

Z1 Ne peut pas être combiné avec un angle d'oscillation (standard) de 360° ou X

Report des références

- - -

Vérins oscillants DRQD-40 ... 50 à double piston

FESTO

Références – Eléments modulaires

M Mentions obligatoires →

Code du système modulaire	Fonction	Taille	Angle d'oscillation	Amortissement	Détection de position	Raccord pneumatique	Bout d'arbre
197 373 197 374	DRQD	40 50	90 180 360 1 ... 340	PPVJ YSRJ	A	AL AR	ZW FW
Exemple de commande 197 373	DRQD	- 40	- 280	- YSRJ	- A	- AR	- FW

Tableau des références							
Taille	40	50	Conditions	Code	Entrée du code		
M Code du système modulaire	197 373	197 374					
Fonction	Vérin oscillant à double piston			DRQD	DRQD		
∅ de piston [mm]	40	50		-...			
Angle d'oscillation (standard)	90°			-90			
Plage de réglage +6°/-20° (sans pré-réglage)	180°			-180			
	360°		¹	-360			
Angle d'oscillation X	1° ... 70°, 90° avec partie centrale			-...			
Plage de réglage ±6°	100° ... 160°, 180° avec partie centrale			-...			
Angle pré-réglé ±1°	190° ... 340°, 360° avec partie centrale		¹	-...			
Amortissement	Amortissement pneumatique réglable des deux côtés			-PPVJ			
	Amortisseurs autoréglables des deux côtés			-YSRJ			
Détection de position	Avec capteur magnétique			-A	-A		
Raccord pneumatique	Raccord à gauche			-AL			
	Raccord à droite			-AR			
Bout d'arbre	Arbre à clavette		²	-ZW			
	Arbre à flasque		³	-FW			

¹ 190 ... 360 Incompatible avec passage d'air interne E644

³ **FW** Nécessaire pour passage d'air interne SD48, SD62, SD64, E644

² **ZW** Incompatible avec arbre à flasque creux SD48, SD62, SD64, E644

Report des références

DRQD - - - - **A** - -

Vérins oscillants DRQD-40 ... 50 à double piston

FESTO

Références – Eléments modulaires

Options		
Position intermédiaire	Passage d'air interne	Manuels
Z1	SD48 SD62 SD64 E644	B E F S I V
-	- SD64	- B

Tableau des références					
Taille	40	50	Conditions	Code	Entrée du code
<input checked="" type="checkbox"/>	Position intermédiaire	1 position intermédiaire (médiane)	<input checked="" type="checkbox"/>	-Z1	
	Passage d'air interne	8 tuyaux de Ø extérieur 4 mm		-SD48	
		2 tuyaux de Ø extérieur 6 mm		-SD62	
		4 tuyaux de Ø extérieur 6 mm		-SD64	
		4 tuyaux de Ø extérieur 6 mm, 4 câbles 3 pôles		-E644	
	Manuels, autres langues (standard : allemand)	Sans manuel		-B	
		Manuel anglais		-E	
		Manuel français		-F	
		Manuel espagnol		-S	
		Manuel italien		-I	
		Manuel suédois		-V	

Z1 Ne peut pas être combiné avec un angle d'oscillation (standard) de 360° ou X



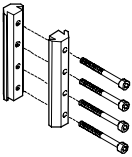

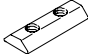
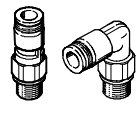
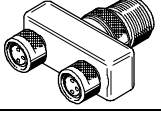
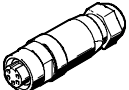
Report des références

- - -

Vérins oscillants DRQD/DRQD-B, double piston

Accessoires

FESTO

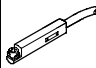
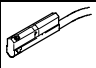
Références						
	Pour Ø	Remarque	Modèle	N° pièce	Type	PE ¹⁾
Douille de centrage ZBH Fiches techniques → Internet: zbh						
	6	Pour le centrage du vérin oscillant sur équipements		186 717	ZBH-7	10
	8 ... 32			150 927	ZBH-9	
	40/50			191 409	ZBH-15	
	16/20	Pour le centrage des équipements sur l'arbre à flasque FW		186 717	ZBH-7	
	25/32			150 927	ZBH-9	
	40/50			189 653	ZBH-12	
Douille de liaison ZBV Fiches techniques → Internet: zbv						
	25 ... 32	Pour le centrage du vérin oscillant avec un actionneur		548 806	ZBV-12-9	1
Kit d'adaptation HMSV Fiches techniques → Internet: hmsv						
	16/20	Fixation sur profilé en queue d'aronde pour variante avec passage d'air interne SD... et E...		177 647	HMSV-1	1
Écrou pour rainure HMBN Fiches techniques → Internet: hmbn						
	25 ... 50	Fixation sur rainure pour écrou pour variante avec passage d'air interne SD... et E...		547 264	HMBN-5-1M5	10
				186 566	HMBN-5-2M5	
Raccord tournant Fiches techniques → Internet: quick star						
	6 ... 12 Uniquement avec vis creuse HS	Avec roulement à billes, pour tuyaux pneumatiques à diamètre extérieur calibré	Droit	153 526	QSR-M5-4	1
			Coudé	153 529	QSRL-M5-4	
Union en T NEDU Fiches techniques → Internet: nedu						
	16 ... 32	Compris dans la fourniture en cas de commande d'un vérin oscillant DRQD avec passage d'air interne E422 et E444. Convient pour la connexion de deux capteurs de proximité SME/SMT-8 ou SME/SMT-10		544 391	NEDU-M8D3-M8T4	1
Connecteur pour câble NECU Fiches techniques → Internet: necu						
	16 ... 32	Compris dans la fourniture en cas de commande d'un vérin oscillant DRQD avec passage d'air interne E422 et E444.		544 392	NECU-M8G4	1

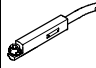
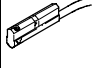
1) Quantité par paquet



Vérins oscillants DRQD/DRQD-B, double piston

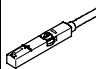

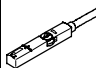
FESTO

Accessoires

Références – Capteur de proximité magnétorésistif pour rainure ronde					Fiches techniques → Internet: smt	
	Type de fixation	Sortie de commande	Connexion électrique, Départ connecteur	Longueur de câble [m]	N° pièce	Type
Contact à fermeture						
	Pose par le haut dans la rainure, noyé dans le profilé du vérin	PNP	Câble à 3 fils, longitudinal	2,5	525 915	SMT-10F-PS-24V-K2,5L-OE
			Connecteur mâle M8x1, 3 pôles, longitudinal	0,3	525 916	SMT-10F-PS-24V-K0,3L-M8D
			Connecteur mâle M8x1, 3 pôles, transversal	0,3	526 675	SMT-10F-PS-24V-K0,3Q-M8D
	S'insère dans la rainure	PNP	Connecteur mâle M8x1, 3 pôles, longitudinal	0,3	173 220	SMT-10-PS-SL-LED-24
			Câble à 3 fils, longitudinal	2,5	173 218	SMT-10-PS-KL-LED-24

Références – Capteur de proximité à contact Reed pour rainure ronde					Fiches techniques → Internet: sme	
	Type de fixation	Sortie de commande	Connexion électrique, Départ connecteur	Longueur de câble [m]	N° pièce	Type
Contact à fermeture						
	Pose par le haut dans la rainure, noyé dans le profilé du vérin	Avec contact	Connecteur mâle M8x1, 3 pôles, longitudinal	0,3	525 914	SME-10F-DS-24V-K0,3L-M8D
			Câble à 3 fils, longitudinal	2,5	525 913	SME-10F-DS-24V-K2,5L-OE
			Câble à 2 fils, longitudinal	2,5	526 672	SME-10F-ZS-24V-K2,5L-OE
	S'insère dans la rainure	Avec contact	Connecteur mâle M8x1, 3 pôles, longitudinal	0,3	173 212	SME-10-SL-LED-24
			Câble à 3 fils, longitudinal	2,5	173 210	SME-10-KL-LED-24

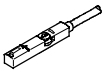
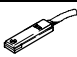
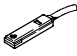
Références – Câbles de liaison				Fiches techniques → Internet: nebu	
	Connexion électrique à gauche	Connexion électrique à droite	Longueur de câble [m]	N° pièce	Type
	Connecteur femelle droit, M8x1, 3 pôles	Câble, extrémité ouverte, 3 fils	2,5	541 333	NEBU-M8G3-K-2.5-LE3
			5	541 334	NEBU-M8G3-K-5-LE3
	Connecteur femelle M8x1, 3 pôles, coudé	Câble, extrémité ouverte, 3 fils	2,5	541 338	NEBU-M8W3-K-2.5-LE3
			5	541 341	NEBU-M8W3-K-5-LE3



Références – Capteurs de proximité magnétorésistifs pour rainure en T					Fiches techniques → Internet: smt	
	Type de fixation	Sortie de commande	Connexion électrique	Longueur de câble [m]	N° pièce	Type
Contact à fermeture						
	Pose par le haut dans la rainure, noyé dans le profilé du vérin	PNP	Câble à 3 fils	2,5	543 867	SMT-8M-PS-24V-K-2,5-OE
			Connecteur mâle M8x1, 3 pôles	0,3	543 866	SMT-8M-PS-24V-K-0,3-M8D
			Connecteur mâle M12x1, à 3 pôles	0,3	543 869	SMT-8M-PS-24V-K-0,3-M12
		NPN	Câble à 3 fils	2,5	543 870	SMT-8M-NS-24V-K-2,5-OE
			Connecteur mâle M8x1, 3 pôles	0,3	543 871	SMT-8M-NS-24V-K-0,3-M8D
	S'insère dans la rainure, noyé dans le profilé du vérin	PNP	Câble à 3 fils	2,5	175 436	SMT-8-PS-K-LED-24-B
			Connecteur mâle M8x1, 3 pôles	0,3	175 484	SMT-8-PS-S-LED-24-B
Contact à ouverture						
	Pose par le haut dans la rainure, noyé dans le profilé du vérin	PNP	Câble à 3 fils	7,5	543 873	SMT-8M-PO-24V-K7,5-OE

Vérins oscillants DRQD/DRQD-B, double piston

FESTO

Accessoires

Références – Capteur de proximité à contact Reed, pour rainure en T					Fiches techniques → Internet: sme	
	Type de fixation	Sortie de commande	Connexion électrique	Longueur de câble [m]	N° pièce	Type
Contact à fermeture						
	Pose par le haut dans la rainure, noyé dans le profilé du vérin	Avec contact	Câble à 3 fils	2,5	543 862	SME-8M-DS-24V-K-2,5-OE
				5,0	543 863	SME-8M-DS-24V-K-5,0-OE
			Câble à 2 fils	2,5	543 872	SME-8M-ZS-24V-K-2,5-OE
			Connecteur mâle M8x1, 3 pôles	0,3	543 861	SME-8M-DS-24V-K-0,3-M8D
	S'insère dans la rainure, noyé dans le profilé du vérin	Avec contact	Câble à 3 fils	2,5	150 855	SME-8-K-LED-24
			Connecteur mâle M8x1, 3 pôles	0,3	150 857	SME-8-K-LED-24
Contact à ouverture						
	S'insère dans la rainure, noyé dans le profilé du vérin	Avec contact	Câble à 3 fils	7,5	160 251	SME-8-O-K-LED-24

Références – Câbles de liaison				Fiches techniques → Internet: nebu	
	Connexion électrique à gauche	Connexion électrique à droite	Longueur de câble [m]	N° pièce	Type
	Connecteur femelle droit, M8x1, 3 pôles	Câble, extrémité ouverte, 3 fils	2,5	541 333	NEBU-M8G3-K-2.5-LE3
			5	541 334	NEBU-M8G3-K-5-LE3
	Connecteur femelle droit, M12x1, à 5 pôles	Câble, extrémité ouverte, 3 fils	2,5	541 363	NEBU-M12G5-K-2.5-LE3
			5	541 364	NEBU-M12G5-K-5-LE3
	Connecteur femelle M8x1, 3 pôles, coudé	Câble, extrémité ouverte, 3 fils	2,5	541 338	NEBU-M8W3-K-2.5-LE3
			5	541 341	NEBU-M8W3-K-5-LE3
Connecteur femelle M12x1 à 5 pôles, coudé	Câble, extrémité ouverte, 3 fils	2,5	541 367	NEBU-M12W5-K-2.5-LE3	
		5	541 370	NEBU-M12W5-K-5-LE3	

Références – Cache-rainure pour rainure en T			N° pièce	Type
	Montage	Longueur [m]		
	Pose par le haut	2 x 0,5	151 680	ABP-5-S