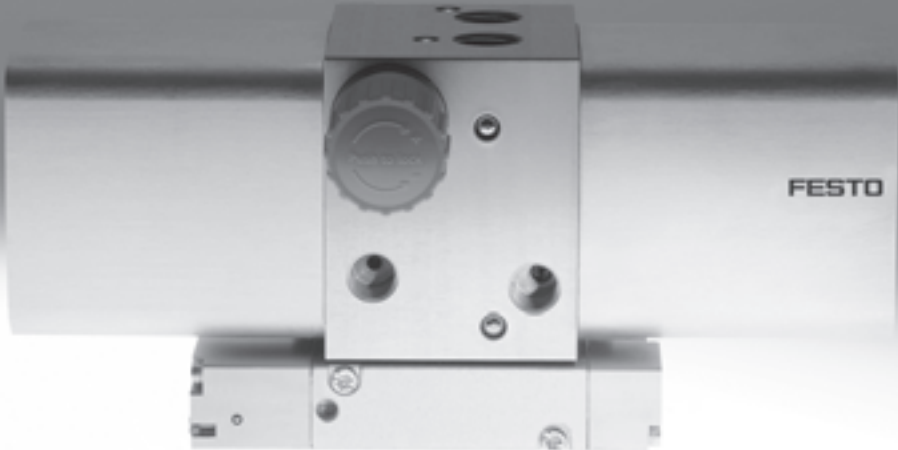


Surpresseur DPA



Surpresseur DPA

Caractéristiques

FESTO

Fonction

Le surpresseur se classe parmi les multiplicateurs de pression à double piston exclusivement conçus pour la compression d'air. Lors de la mise sous pression du DPA, les clapets anti-retour intégrés assurent automatiquement l'établissement de la pression secondaire. La pression de sortie p_2 peut ainsi être augmentée jusqu'à atteindre

le double de la pression d'entrée p_1 . Le réglage du débit souhaité s'effectue au moyen d'un régulateur de pression manuel. Pour les surpresseurs sans régulateurs de pression, la pression de sortie s'élève toujours au double de la pression d'entrée.

L'alimentation des deux pistons est assurée par un distributeur

pneumatique qui commute automatiquement lorsque les pistons arrivent en fin de course. Lorsque la pression d'entrée est mise en circuit et que la pression de sortie n'est pas encore atteinte, le surpresseur se déclenche automatiquement. Lorsque la pression de sortie sélectionnée est atteinte, le surpresseur s'arrête

automatiquement et se remet en marche dès que la pression de sortie retombe dans la plage de fonctionnement de l'application. Le DPA avec possibilité de détection permet en outre de détecter les courses individuelles du piston à l'aide d'un capteur externe et d'un compteur totalisateur.

- Nota

Les surpresseurs sont prévus pour libérer de l'air comprimé de manière occasionnelle. Les surpresseurs ne sont pas prévus pour servir de compresseurs, car le fonctionnement en continu accélère l'usure des joints et des pistons.

- Nota

Les régulateurs de pression sont fournis avec un ressort sans pression (DPA-...-10/16 uniquement). Dès que la pression d'entrée est créée, l'actionnement du bouton du détendeur met le ressort en précontrainte jusqu'à l'obtention

de la pression de sortie souhaitée. Il est fortement recommandé d'utiliser un manomètre p_2 pour contrôler la pression de sortie. Le blocage du réglage du détendeur LRVS peut protéger le DPA-63/100 contre un réajustement non autorisé.

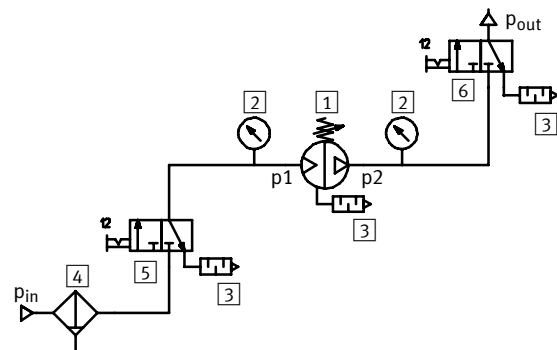
Raccordement à la pression du réseau pneumatique

Côtés de la pression d'entrée

Il est recommandé d'utiliser un distributeur de mise en circuit 3 voies (HE-...-D, HEE-...-D ou un type comparable par exemple) dans les conduites d'air comprimé vers le surpresseur. Le distributeur de mise en circuit 3 voies ne doit être ouvert que lorsque la pression d'entrée p_{in} a augmenté.

Côté de la pression de sortie

Pour une mise en pression en toute sécurité de la pression de sortie p_{out} , il est recommandé de raccorder un distributeur de mise en circuit 3 voies du côté de la pression de sortie du surpresseur. Si aucun distributeur 3 voies n'est utilisé, la pression de sortie peut être mise à l'échappement uniquement par une détente complète du ressort (bouton de réglage tourné tout à fait à la gauche).



- Nota

L'installation comporte un distributeur de mise en pression progressive qui implique d'utiliser obligatoirement un distributeur de mise en circuit 3 voies entre le distributeur de mise en pression progressive et le surpresseur.

- Nota

Pour les surpresseurs sans régulateurs de pression, l'échappement doit être protégé de manière externe via un distributeur de mise en circuit 3 voies.

- 1 Surpresseur
- 2 Manomètre
- 3 Silencieux
- 4 Filtres

- 5 Distributeur de mise en circuit 3 voies côté pression d'entrée
- 6 Distributeur de mise en circuit 3 voies côté pression de sortie

Surpresseur DPA

Caractéristiques

Montage avec accumulateur pneumatique

Pour compenser les fluctuations de pression, un accumulateur pneumatique (CRVZS, par exemple) doit toujours être utilisé du côté de la pression de sortie. L'accumulateur pneumatique réduit la cadence du surpresseur. Il est judicieux d'utiliser un câble de connexion série pour remplir le volume de l'accumulateur pneumatique avec la pression d'entrée p1. Le surpresseur doit

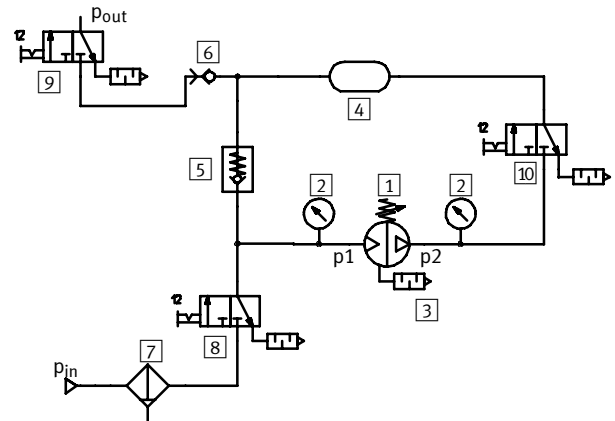
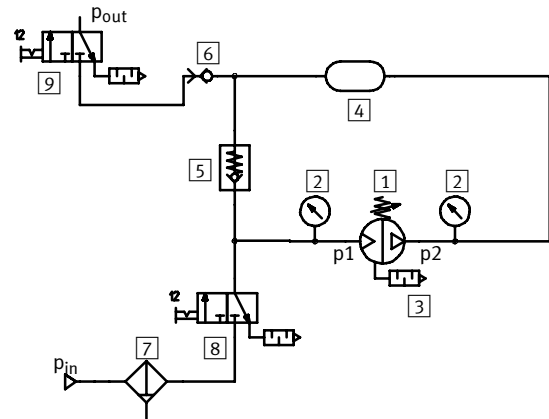
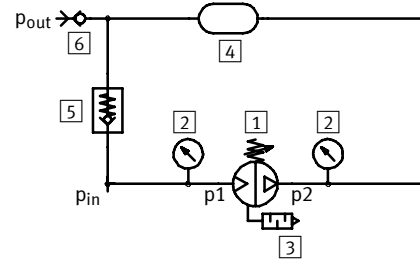
uniquement gérer la différence entre la pression d'entrée et la pression de sortie. Le remplissage de l'accumulateur pneumatique s'effectue plus rapidement. Un clapet anti-retour empêche le retour de l'air depuis le réservoir. Cette configuration correspond aux éléments fournis avec la combinaison surpresseur/accumulateur pneumatique en option (→ 16).

Câblage avec 2 distributeurs de mise en circuit

L'accumulateur pneumatique est mis à l'échappement via le bouton de réglage du surpresseur.

Câblage avec 3 distributeurs de mise en circuit

L'accumulateur pneumatique est mis à l'échappement via le distributeur de mise en circuit supplémentaire.

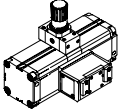
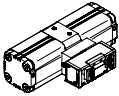
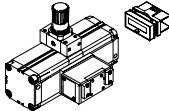
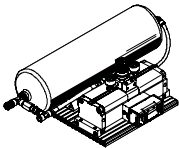


- | | |
|----------------------------|---|
| 1 Surpresseur | 7 Filtres |
| 2 Manomètre | 8 Distributeur de mise en circuit 3 voies côté pression d'entrée |
| 3 Silencieux | 9 Distributeur de mise en circuit 3 voies côté pression de sortie |
| 4 Accumulateur pneumatique | 10 Distributeur de mise en circuit 3 voies pour l'échappement de l'accumulateur |
| 5 Clapet anti-retour | |
| 6 Coupleur rapide femelle | |

Surpresseur DPA

Fourniture

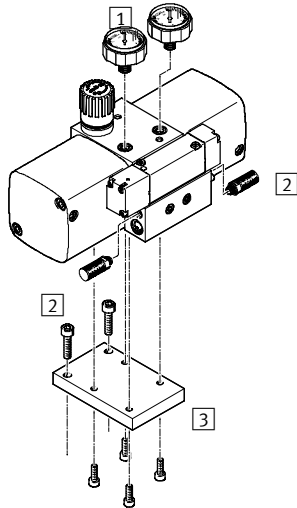
FESTO

Fonction	Version	Type	Ø de piston [mm]	→ Page/ Internet
Surpresseur	Standard			
		DPA	40, 63, 100	5
	Sans manodétendeur, pression d'entrée doublée			
		DPA-...-D	40, 63, 100	5
Combinaison surpresseur/accumulateur pneumatique	Avec possibilité de détection			
		DPA-...-A	63, 100	5
		DPA-...-CRVZS	40, 63, 100	16

Surpresseur DPA

Périphérie

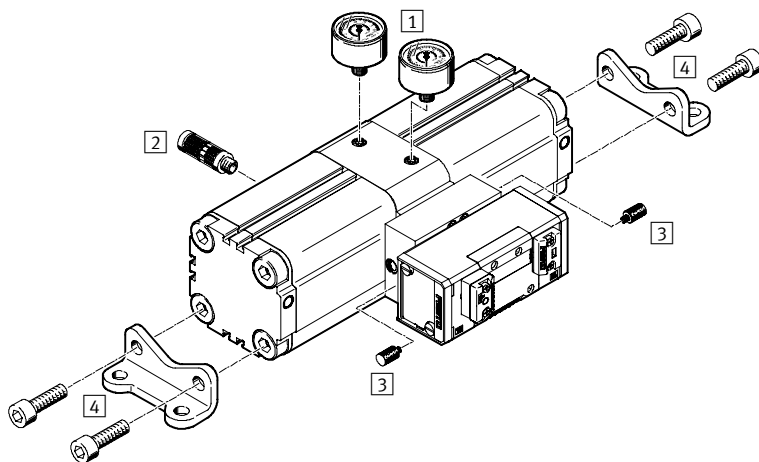
DPA-40-10/16/D



Eléments de fixation et accessoires

	Description	→ Page/ Internet
1	Jeu de manomètre DPA-MA-SET	22
2	Silencieux UC	25
3	Fixation par flasque FDPA	21

DPA-63/100-D

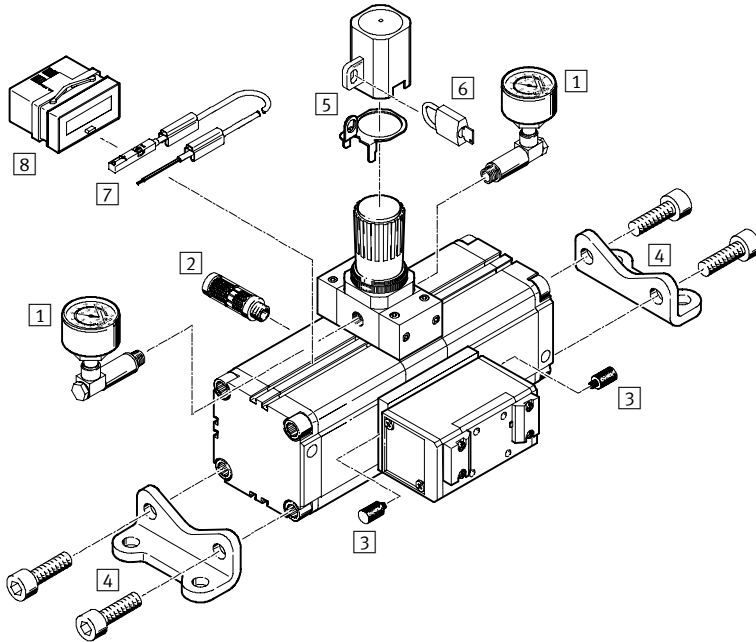


Eléments de fixation et accessoires

	Description	→ Page/ Internet
1	Manomètre MA	23
2	Silencieux U-...-B	25
3	Silencieux U-M3	25
4	Fixation par pattes HUA	21

Surpresseur DPA
Périphérie

DPA-63/100-10/16(-A)



Eléments de fixation et accessoires			
	Description	→ Page/ Internet	
1	Jeu de manomètre DPA-MA-SET	Pour le contrôle de la pression d'entrée et de sortie	22
2	Silencieux U...-B	Pour l'atténuation du bruit au niveau du raccord d'échappement	25
3	Silencieux U-M3	Pour l'atténuation du bruit au niveau du raccord d'échappement du distributeur	25
4	Fixation par pattes HUA	Pour la fixation du surpresseur sur d'autres pièces de machine	21
5	Blocage du réglage du détendeur LRVS-D avec plaque de fermeture	Empêche un réajustement accidentel et involontaire du bouton tournant en raison du cadenas LRVS-D	25
6	Cadenas LRVS-D	Accessoires pour le blocage du réglage du détendeur LRVS-D	25
7	Capteurs de proximité SME/SMT	Pour la détection des courses individuelles du piston de vérin (DPA-...-A uniquement)	24
8	Compteur totalisateur CCES	Pour le comptage des manœuvres (DPA-...-A uniquement)	24

Surpresseur DPA

Désignations

FESTO

		DPA	–	63	–	16	–	A
Fonction de base								
DPA	Surpresseur							
∅ de piston								
40	40 mm							
63	63 mm							
100	100 mm							
Pression de sortie [bar]								
DPA-40								
10	4,5 ... 10, réglable avec un régulateur de pression							
16	4,5 ... 16, réglable avec un régulateur de pression							
D	Pression d'entrée doublée, sans régulateur de pression							
DPA-63/100								
10	4 ... 10, réglable avec un régulateur de pression							
16	4 ... 16, réglable avec un régulateur de pression							
D	Pression d'entrée doublée, sans régulateur de pression							
Détection (DPA-63/100-10/16 uniquement)								
	Sans possibilité de détection							
A	Avec possibilité de détection							

Nouveau DPA-...-A/-D

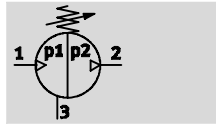
Surpresseur DPA

Fiche de données techniques

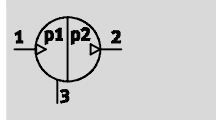
FESTO

Fonction

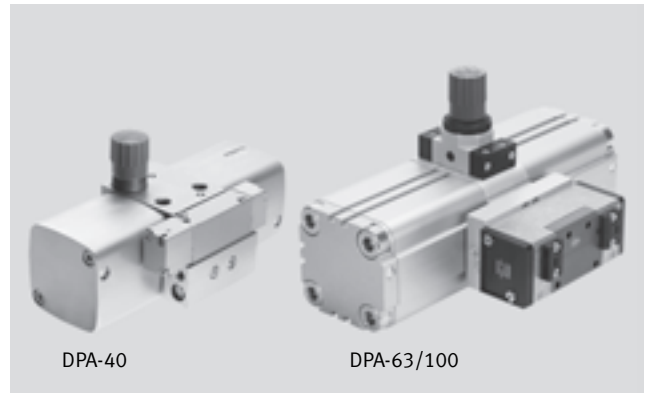
Avec régulateur de pression



Sans régulateur de pression



- - Plage de température
+5 ...+60 °C
- - Conditions de pression
1:2
- - www.festo.com
- - Jeux de pièces d'usure
→ 15
- - Service de réparation



- Position de montage au choix
- Longue durée de vie
- Forme compacte
- Perte de volume minimisée par le pilotage au moyen d'un distributeur
- Temps de remplissage courts

Caractéristiques techniques générales – DPA avec régulateur de pression

Type DPA-	Sans possibilité de détection						Avec possibilité de détection			
	40-10	40-16	63-10	63-16	100-10	100-16	63-10-A	63-16-A	100-10-A	100-16-A
∅ de piston [mm]	40		63		100		63		100	
Raccordement pneumatique 1, 2	G1/4		G3/8		G1/2		G3/8		G1/2	
Raccord pneumatique 3	M7		G3/8		G1/2		G3/8		G1/2	
Conception	Multiplicateurs de pression à double piston						Multiplicateurs de pression à double piston			
	-						Avec piston magnétique			
Type de fixation	Par taraudage									
Position de montage	Indifférente									
Indication de pression	G1/8 préparé		G1/8 préparé		G1/4 préparé		G1/8 préparé		G1/4 préparé	

- | - Nota : Ce produit est conforme aux normes ISO 1179-1 et ISO 228-1.

Caractéristiques techniques générales – DPA sans régulateur de pression

Type DPA-	40-D	63-D	100-D
∅ de piston [mm]	40	63	100
Raccordement pneumatique 1, 2	G1/4	G3/8	G1/2
Raccord pneumatique 3	M7	G3/8	G1/2
Conception	Multiplicateurs de pression à double piston		
Type de fixation	Par taraudage		
Position de montage	Indifférente		
Indication de pression	G1/8 préparé		

- | - Nota : Ce produit est conforme aux normes ISO 1179-1 et ISO 228-1.

Surpresseur DPA

Fiche de données techniques

FESTO

Conditions de fonctionnement et d'environnement						
Type DPA-	DPA avec régulateur de pression				DPA sans régulateur de pression	
	40-10	40-16	63/100-10(-A)	63/100-16(-A)	40-D	63/100-D
Pression d'entrée p1 [bar]	2,5 ... 8	2,5 ... 10	2 ... 8	2 ... 10	2,5 ... 8	2 ... 8
Pression de sortie p2 [bar]	4,5 ... 10 ¹⁾	4,5 ... 16 ¹⁾	4 ... 10 ¹⁾	4 ... 16 ¹⁾	5 ... 16	4 ... 16
Fluide de service	Air comprimé filtré, non lubrifié, finesse de filtre de 40 µm					
Température ambiante [°C]	+5 ... +60					
Température de stockage [°C]	+5 ... +60					
Résistance à la corrosion CRC ²⁾	2					

1) La différence entre la pression d'entrée et la pression de sortie doit être de 2 bar au moins.

2) Classe de protection anticorrosion 2 selon la norme Festo 940 070

Pièces modérément soumises à la corrosion. Pièces externes visibles dont la surface répond essentiellement à des critères d'apparence, en contact direct avec une atmosphère industrielle courante ou des fluides tels que des huiles de coupe ou des lubrifiants.

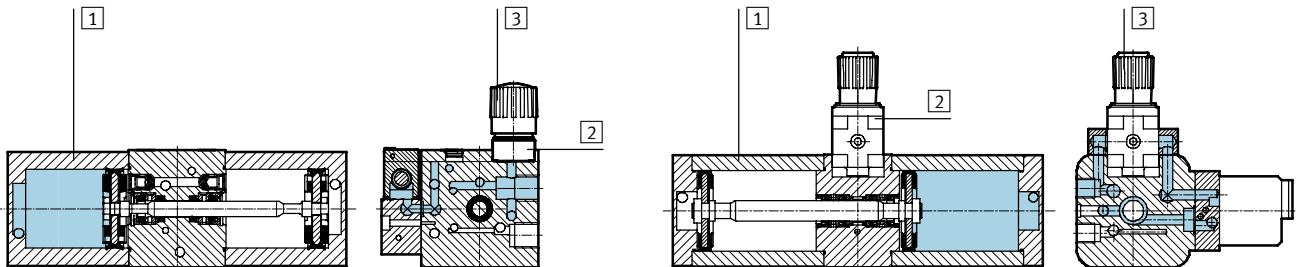
Poids [g]			
Type DPA-	40	63	100
Surpresseur	1 500	6 000	13 000

Tuyaux recommandés			
Type DPA-	40	63	100
Pour la pression d'entrée	PAN-10x1,5	PAN-16x2	P-19-SW, PAN-16x2
Pour la pression de sortie	PAN-R-8x1,5	PAN-R-16x3	PAN-R-16x3

Matériaux

Coupe fonctionnelle DPA-40

Coupe fonctionnelle DPA-63/100



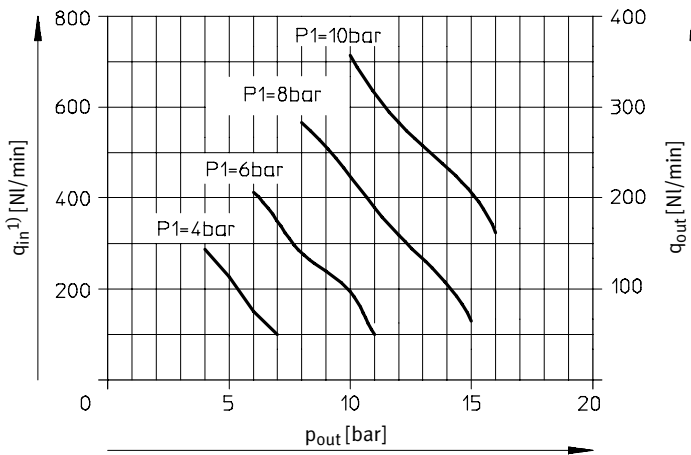
Surpresseur	DPA-40	DPA-63/100-10	DPA-63/100-16
1 Corps	Aluminium		
2 Support	Aluminium	Polyester	Aluminium
3 Bouton de réglage	Polyacétal		
- Joints du piston/de la tige de piston	Caoutchouc nitrile hydrogéné	Polyuréthane	
- Joints du clapet anti-retour	Caoutchouc nitrile	Caoutchouc fluoré	
- Joints du régulateur/distributeur	Caoutchouc nitrile		

Surpresseur DPA

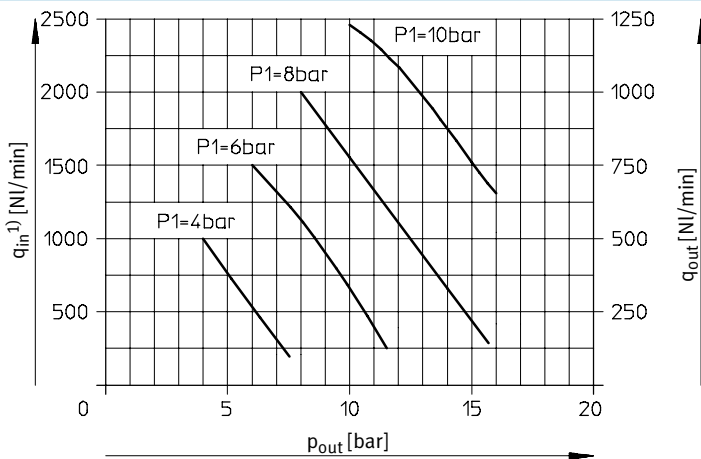
Fiche de données techniques

Débit à l'entrée $q_{in}^{(1)}$ et débit à la sortie q_{out} en fonction de la pression de sortie p_{out}

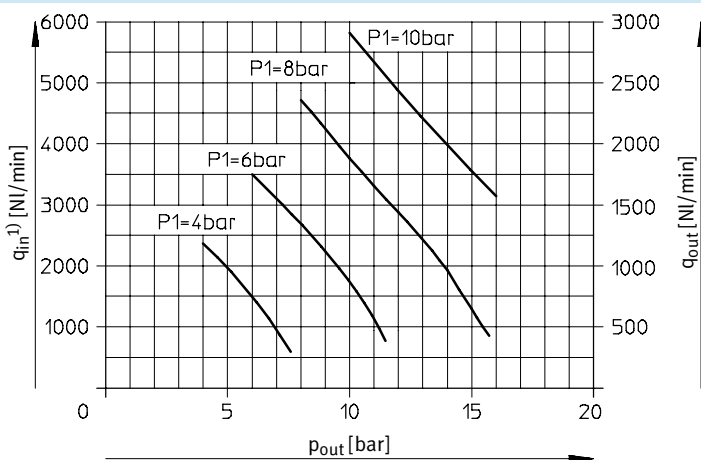
DPA-40



DPA-63



DPA-100



1) Valeurs théoriques sans perte de commutation et frottement.

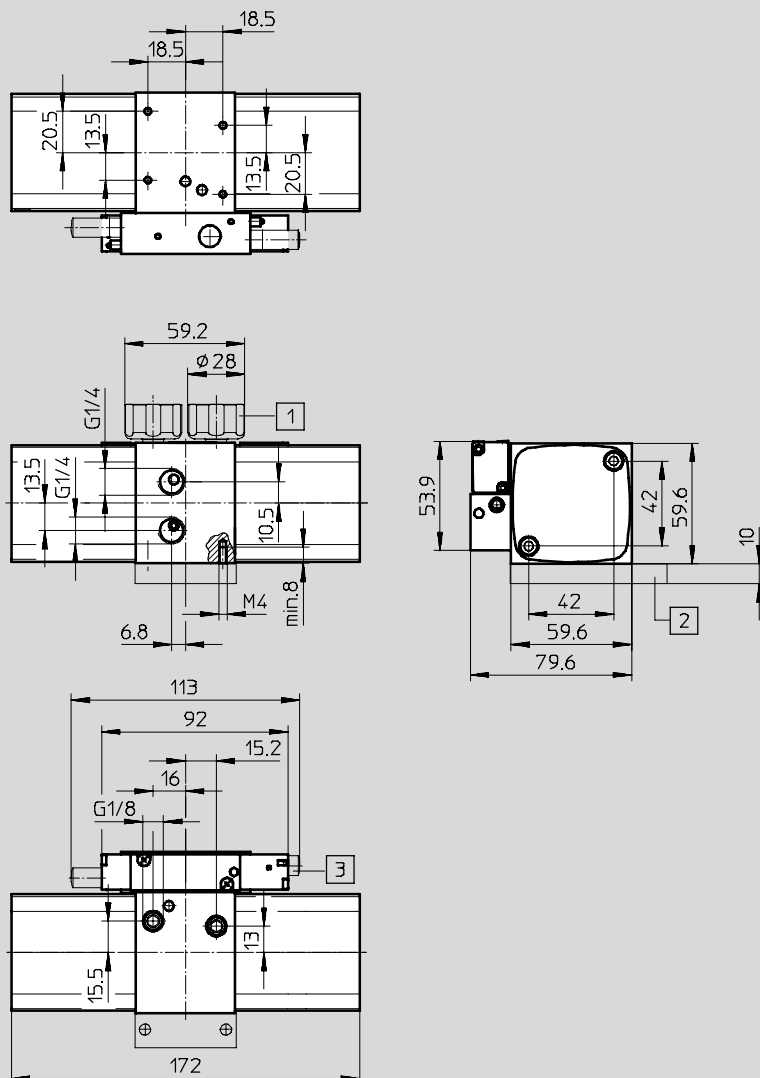
Surpresseur DPA

Fiche de données techniques

Dimensions – DPA sans régulateur de pression

Téléchargement des données de CAO → www.festo.com

DPA-40-D



1 Jeu de manomètre
DPA-MA-SET

2 Fixation par flasque FDPA

3 Silencieux UC

Nota : Ce produit est conforme aux normes ISO 1179-1 et ISO 228-1.

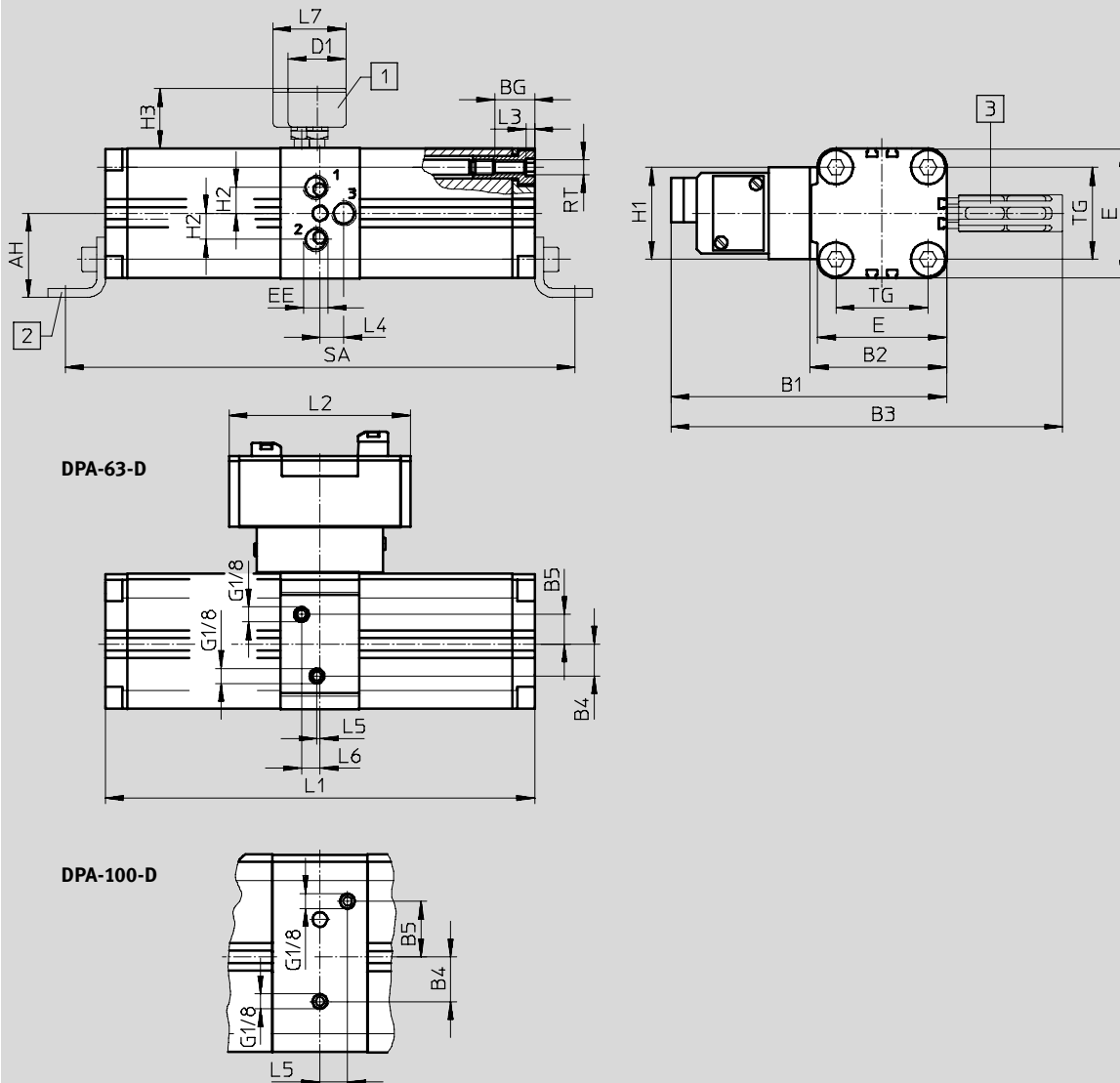
Surpresseur DPA

Fiche de données techniques

Dimensions – DPA sans régulateur de pression

Téléchargement des données de CAO → www.festo.com

DPA-63/100-D



1 Manomètre MA

2 Fixation par pattes HUA

3 Silencieux U

Type	AH	B1	B2	B3	B4	B5	BG	D1 ∅	E	EE	H1	H2
DPA-63	56,5	187	92,5	266	21,4	19,9	25	39	88	G ³ / ₈	62	17,5
DPA-100	81	244	133	352	30	37,5	30		128	G ¹ / ₂	71	27

Type	H3	L1	L2	L3	L4	L5	L6	L7	RT	TG	SA
DPA-63	40,5	289	122	6	19	2	12,4	49,4	M10	62	343
DPA-100	40	367	145,5		11	18,5	–	57,5		103	433

Nota : Ce produit est conforme aux normes ISO 1179-1 et ISO 228-1.

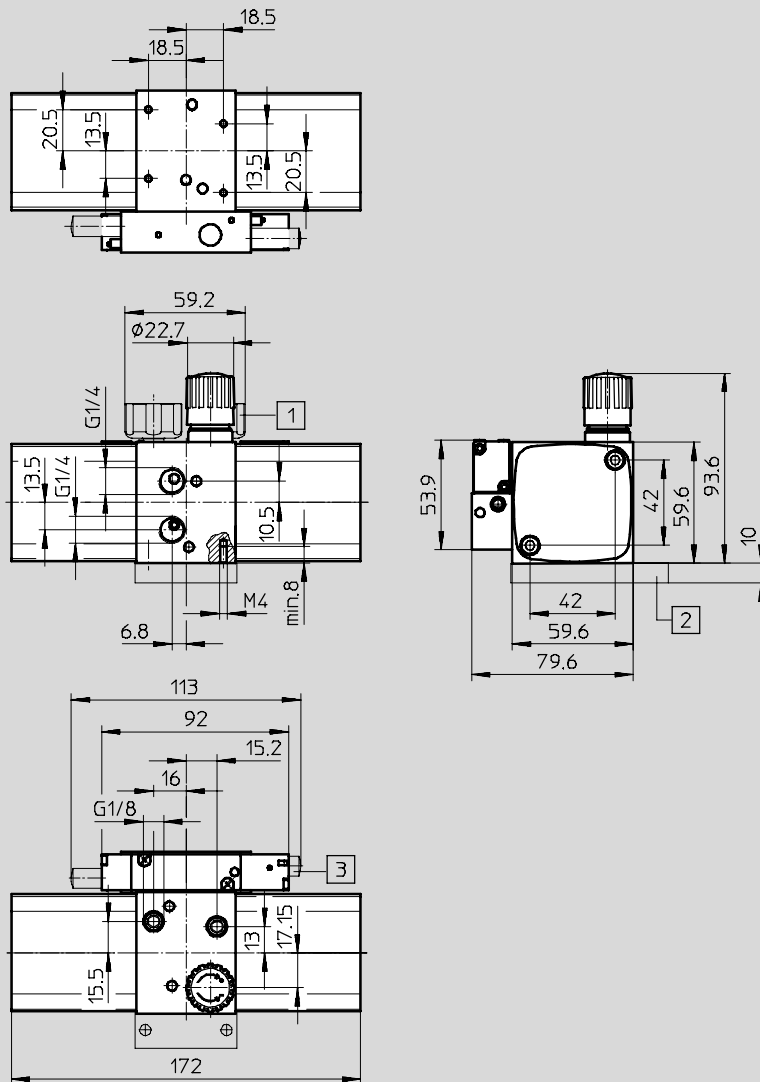
Surpresseur DPA

Fiche de données techniques

Dimensions – DPA avec régulateur de pression

Téléchargement des données de CAO → www.festo.com

DPA-40-10/16



1 Jeu de manomètre
DPA-MA-SET

2 Fixation par flasque FDPA

3 Silencieux UC

Nota : Ce produit est conforme aux normes ISO 1179-1 et ISO 228-1.

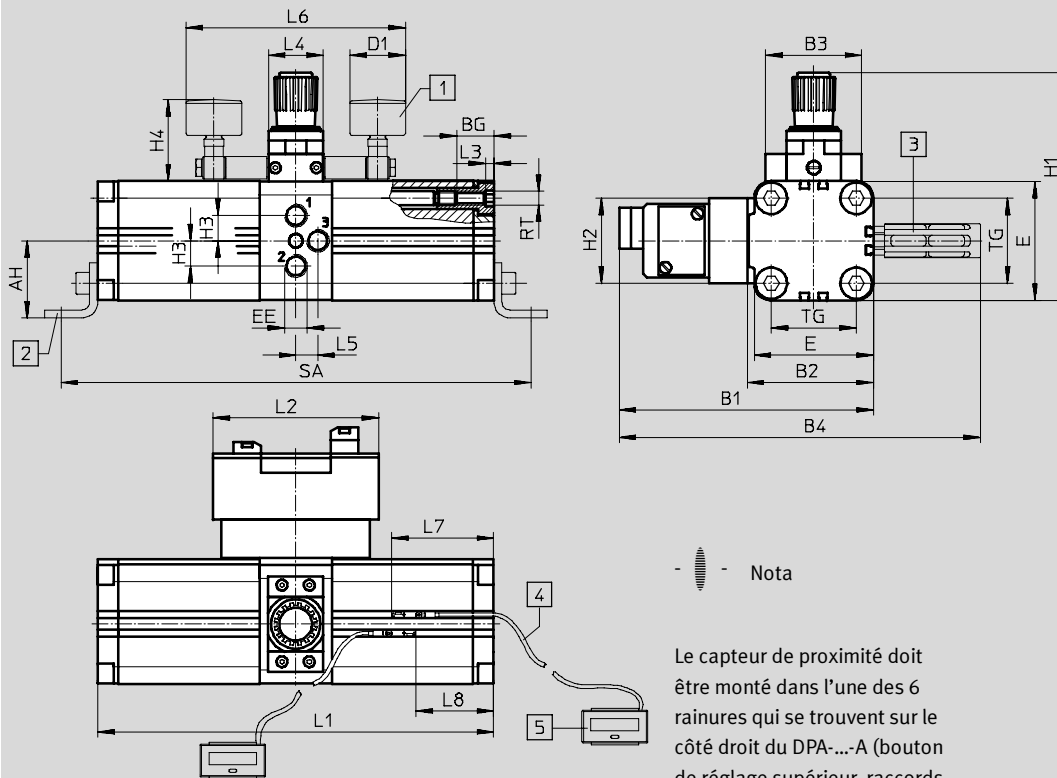
Surpresseur DPA

Fiche de données techniques

Dimensions – DPA avec régulateur de pression

Téléchargement des données de CAO → www.festo.com

DPA-63/100-10/16(-A)



- Nota

Le capteur de proximité doit être monté dans l'une des 6 rainures qui se trouvent sur le côté droit du DPA-...-A (bouton de réglage supérieur, raccords pneumatiques à l'avant).

1 Jeu de manomètre
DPA-MA-SET

2 Fixation par pattes HUA
3 Silencieux U

4 Capteur de proximité
SMT/SME

5 Compteur totalisateur
CCES-P-C8-E

Type	AH	B1	B2	B3	B4	BG	D1 ∅	E	EE	H1	H2	H3
DPA-63	56,5	187	92,5	70	266	25	39	88	G $\frac{3}{8}$	169	62	17,5
DPA-100	81	244	133	102	352	30		128	G $\frac{1}{2}$	244	71	27








Type	H4	L1	L2	L3	L4	L5	L6	L7	L8	RT	TG	SA
DPA-63	65	289	122	6	40	19	159	74,5	56,5	M10	62	343
DPA-100	75	367	145,5		55	11	173	93	75		103	433

- Nota : Ce produit est conforme aux normes ISO 1179-1 et ISO 228-1.

Surpresseur DPA

Fiche de données techniques

FESTO

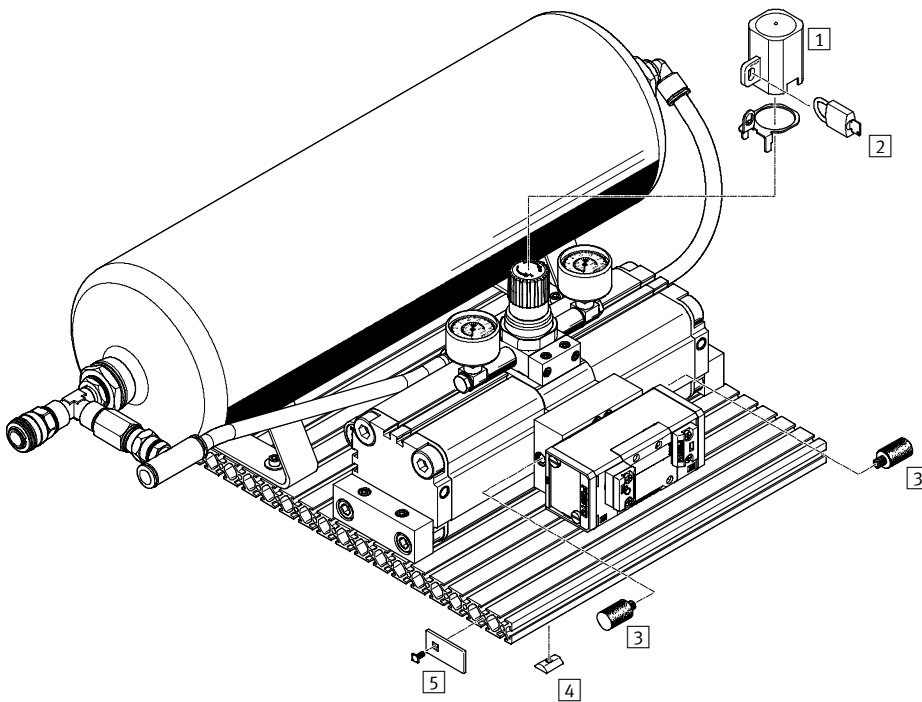
Références						
Ø de piston [mm]	Pression de sortie 4 ¹⁾ ... 10 bars		Pression de sortie 4 ¹⁾ ... 16 bars		Pression d'entrée doublée	
	N° pièce	Type	N° pièce	Type	N° pièce	Type
Pas de possibilité de détection						
40	537273	DPA-40-10	537274	DPA-40-16	549396	DPA-40-D 
63	184518	DPA-63-10	193392	DPA-63-16	549397	DPA-63-D 
100	184519	DPA-100-10	188399	DPA-100-16	549398	DPA-100-D 
Avec possibilité de détection						
63	549399	DPA-63-10-A 	549400	DPA-63-16-A 	-	
100	549401	DPA-100-10-A 	549402	DPA-100-16-A 	-	

1) Pour DPA-40 : 4,5 bar

Références – Jeux de pièces d'usure			
Type	Série du produit	N° pièce	Type
DPA-40-10/16		707308	DPA-40-10/16
DPA-63-10/16	de SN à VN	397400	DPA-63-10/16
	à partir de VD	738338	DPA-63-10/16
DPA-100-10/16	de SN à VN	397401	DPA-100-10/16
	à partir de VD	738339	DPA-100-10/16

Surpresseur DPA, avec accumulateur pneumatique

Périphérie



Accessoires		
	Description	→ Page/ Internet
1	Blocage du réglage du détendeur (DPA-63/100 uniquement) LRVS-D avec plaque de fermeture	25
2	Cadenas (DPA-63/100 uniquement) LRVS-D	25
3	Silencieux (DPA-63/100 uniquement) U-M3	25
4	Ecrou pour rainure IPM-VN-05-15/M5-ST	Sur demande
5	Bouchon IPM-AN-05-20X40-PA	Sur demande

Surpresseur DPA, avec accumulateur pneumatique

FESTO

Désignations

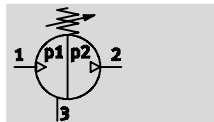
		DPA	63	10	CRVZS	10
Fonction de base						
DPA	Surpresseur					
∅ de piston						
40	40 mm					
63	63 mm					
100	100 mm					
Pression de sortie [bar]						
DPA-40						
10	4,5 ... 10, réglable avec un régulateur de pression					
16	4,5 ... 16, réglable avec un régulateur de pression					
DPA-63/100						
10	4 ... 10, réglable avec un régulateur de pression					
16	4 ... 16, réglable avec un régulateur de pression					
Accumulateur pneumatique						
CRVZS	Acier inoxydable					
Volume de l'accumulateur pneumatique [l]						
DPA-40						
2	2					
5	5					
DPA-63/100						
10	10 (DPA-63 uniquement)					
20	20					




Surpresseur DPA, avec accumulateur pneumatique

Fiche de données techniques


Fonction

Surpresseur avec manodétendeur



-  Plage de température +5 ... +60 °C
-  Conditions de pression 1:2
-  www.festo.com

Jeux de pièces d'usure
→ 20

-  Service de réparation



Comprend les éléments suivants : surpresseur, accumulateur pneumatique en acier inoxydable, bypass avec clapet anti-retour pour un remplissage régulier de

l'accumulateur pneumatique avec la pression du réseau, kit de manomètre, silencieux, raccord à vis et coupleur verrouillable.

- Solution conviviale tout en un
- Composants parfaitement harmonisés
- Combinaison complète pouvant se monter sur une plaque profilée

Caractéristiques techniques générales

Surpresseur DPA	40-10	40-16	40-10	40-16	63-10	63-16	63-10	63-16	100-10	100-16
Accumulateur pneumatique	CRVZS2	CRVZS2	CRVZS5	CRVZS5	CRVZS10	CRVZS10	CRVZS20	CRVZS20	CRVZS20	CRVZS20
∅ de piston [mm]	40				63				100	
Raccord pneumatique 1	QS-10				QS-12				QS-16	
Raccord pneumatique 2	KD4									
Raccord pneumatique 3	Silencieux									
Conception	Multiplicateurs de pression à double piston									
	Avec accumulateur pneumatique									
	Par manomètre									
	Avec clapet anti-retour									
Type de fixation	Avec écrous pour rainure									
Position de montage	Indifférente				Purgeur de condensats sur le dessous					
Accumulateur de volume [l]	2		5		10		20			
Poids du produit [g]	4 400		7 300		16 000		21 500		30 000	

Conditions de fonctionnement et d'environnement

Surpresseur DPA	40-10	40-16	40-10	40-16	63-10	63-16	63-10	63-16	100-10	100-16
Accumulateur pneumatique	CRVZS2	CRVZS2	CRVZS5	CRVZS5	CRVZS10	CRVZS10	CRVZS20	CRVZS20	CRVZS20	CRVZS20
Pression d'entrée p1 [bar]	2,5 ... 8				2 ... 8					
Pression de sortie p2 [bar]	4,5 ... 10	4,5 ... 16	4,5 ... 10	4,5 ... 16	4 ... 10	4 ... 16	4 ... 10	4 ... 16	4 ... 10	4 ... 16
Fluide de service	Air comprimé filtré, non lubrifié, finesse de filtre de 40 µm									
Température ambiante [°C]	+5 ... +60									
Température de stockage [°C]	+5 ... +60									
Résistance à la corrosion CRC ¹⁾	2									
Marque CE (voir la déclaration de conformité)	-		Selon la directive UE concernant les récipients sous pression							

1) Classe de protection anticorrosion 2 selon la norme Festo 940 070
Pièces modérément soumises à la corrosion. Pièces externes visibles dont la surface répond essentiellement à des critères d'apparence, en contact direct avec une atmosphère industrielle courante ou des fluides tels que des huiles de coupe ou des lubrifiants.

Matériaux


Surpresseur	→ 9
Accumulateur pneumatique	Acier inoxydable hautement allié
Plaque profilée	Aluminium

Surpresseur DPA, avec accumulateur pneumatique

FESTO

Fiche de données techniques

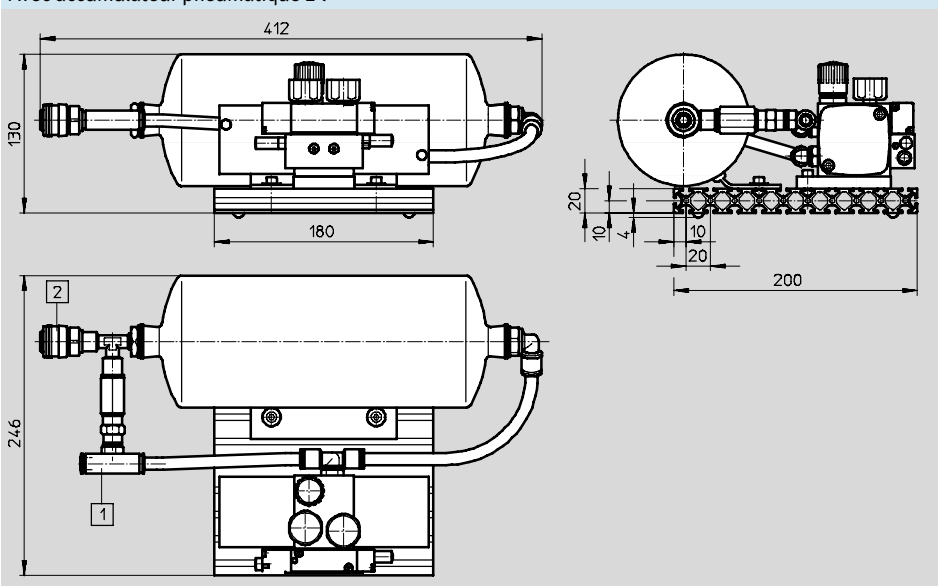
Tuyaux recommandés			
Type DPA-	40	63	100
Pour la pression d'entrée	PAN-10x1,5	PAN-12x1,75	PAN-16x2
Pour la pression de sortie	PAN-R-8x1,5, PAN-R-10x1,9, PAN-R-12x2,2	PAN-R-16x3	PAN-R-16x3

-  - Nota

Valeurs de débit → 10

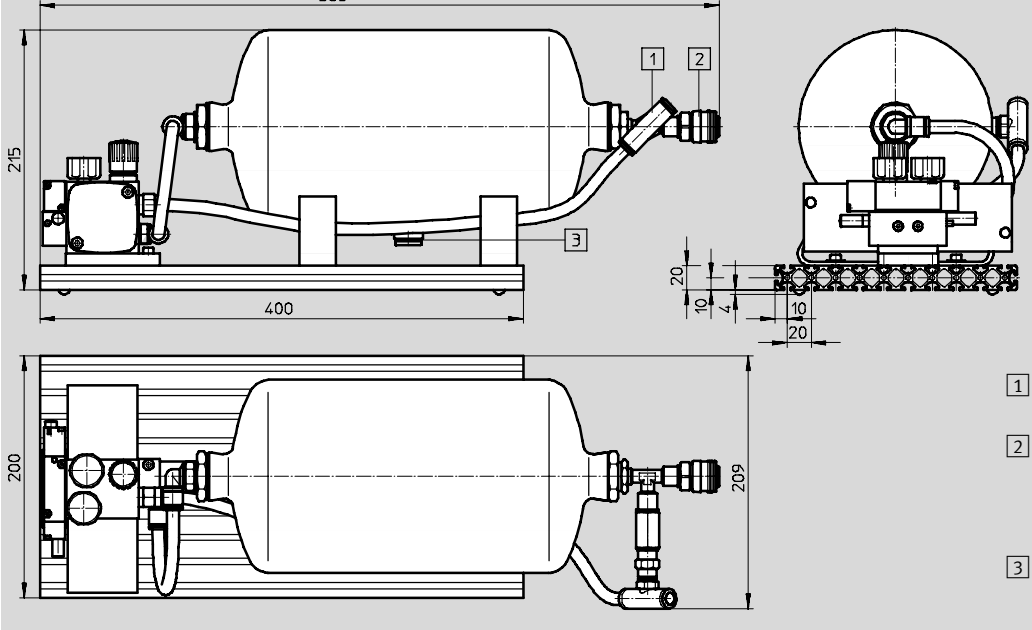
Dimensions – DPA-40 Téléchargement des données de CAO → www.festo.com

Avec accumulateur pneumatique 2 l



- 1 Pression d'entrée p1, Raccord QS-10
- 2 Pression de sortie p2, connexion au coupleur rapide KD4-1/4 avec connecteur mâle KS4 → 25

avec accumulateur pneumatique 5 l



- 1 Pression d'entrée p1, Raccord QS-10
- 2 Pression de sortie p2, connexion au coupleur rapide KD4-1/4 avec connecteur mâle KS4 → 25
- 3 Purgeur de condensats, couple de serrage max. : 27 Nm

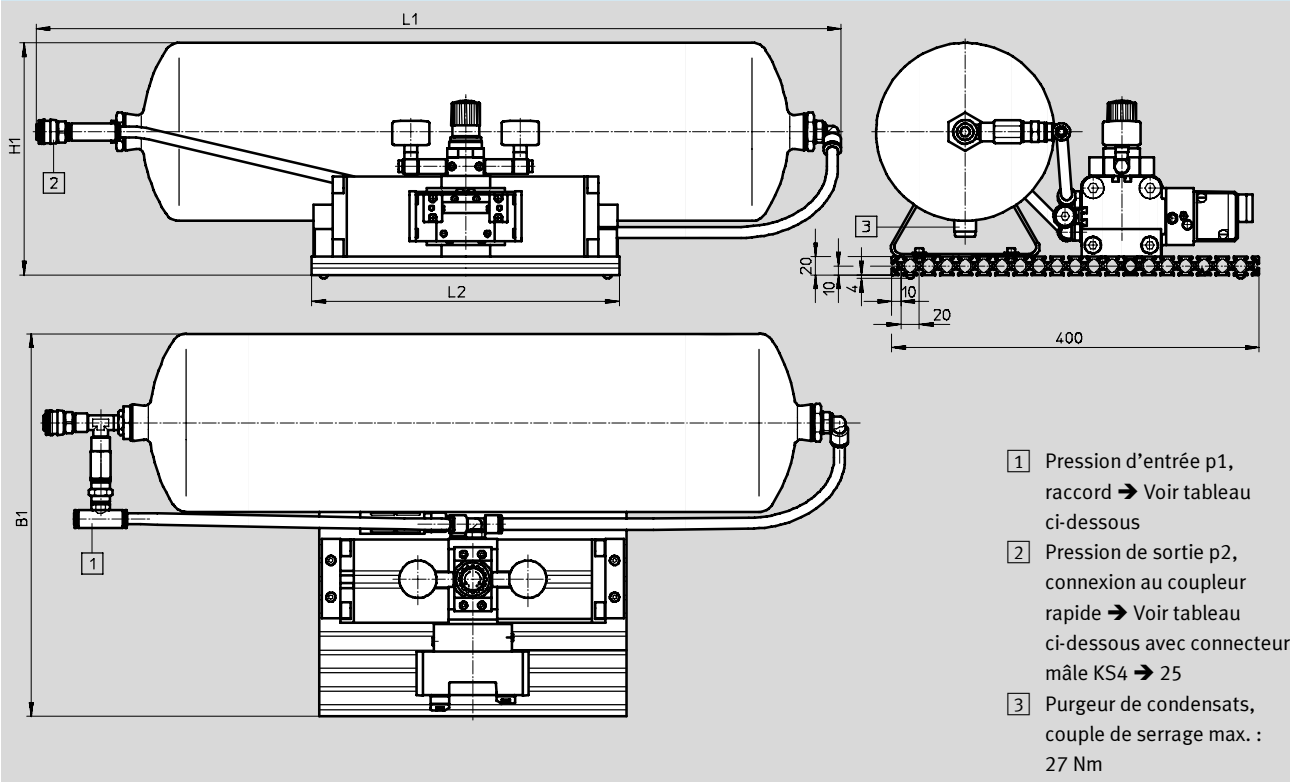
Suppresseur DPA, avec accumulateur pneumatique

Fiche de données techniques

Dimensions – DPA-63/100

Téléchargement des données de CAO → www.festo.com

avec accumulateur pneumatique 10 l ou 20 l



Type	B1	H1	L1	L2	1	2 Coupleur rapide femelle
DPA-63-10-CRVZS10	400	215	695	335	QS-12	KD4-3/8
DPA-63-16-CRVZS10						
DPA-63-10-CRVZS20	417	253	877	335	QS-12	KD4-3/8
DPA-63-16-CRVZS20						
DPA-100-10-CRVZS20	487	253	880	410	QS-16	KD4-1/2
DPA-100-16-CRVZS20						

Références

Ø de piston [mm]	Volume [l]	Pression de sortie 4 ¹⁾ ... 10 bars		Pression de sortie 4 ¹⁾ ... 16 bars	
		N° pièce	Type	N° pièce	Type
40	2	552928	DPA-40-10-CRVZS2	552929	DPA-40-16-CRVZS2
	5	552930	DPA-40-10-CRVZS5	552931	DPA-40-16-CRVZS5
63	10	552932	DPA-63-10-CRVZS10	552933	DPA-63-16-CRVZS10
	20	552934	DPA-63-10-CRVZS20	552935	DPA-63-16-CRVZS20
100	20	552936	DPA-100-10-CRVZS20	552937	DPA-100-16-CRVZS20

1) Pour DPA-40 : 4,5 bar

Références – Jeux de pièces d'usure

Type	Série du produit	N° pièce	Type
DPA-40-10/16		707308	DPA-40-10/16
DPA-63-10/16	de SN à VN	397400	DPA-63-10/16
	à partir de VD	738338	DPA-63-10/16
DPA-100-10/16	de SN à VN	397401	DPA-100-10/16
	à partir de VD	738339	DPA-100-10/16

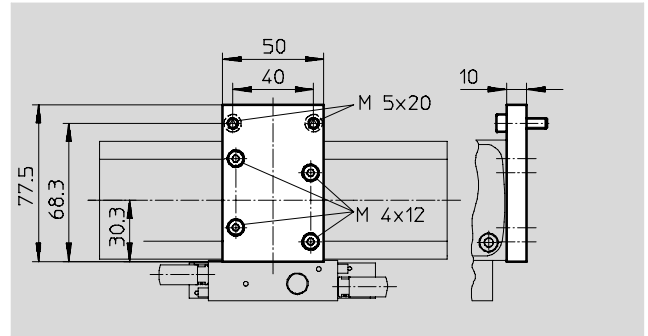
Surpresseur DPA

Accessoires

FESTO

Fixation par flasque FDPA pour DPA-40

Matériau :
Fixation : aluminium anodisé
Vis : acier zingué
Sans cuivre ni PTFE

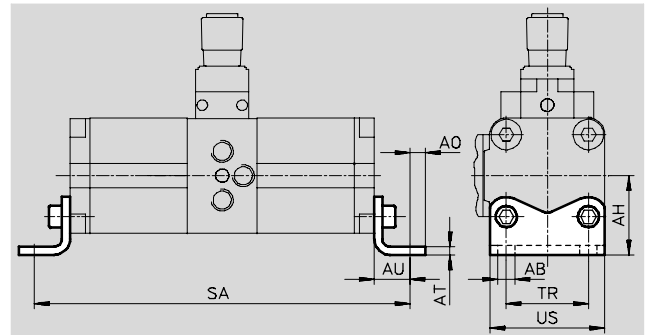


Références											
Pour type	CRC ¹⁾	Poids [g]	N° pièce	Type							
DPA-40	2	120	540783	FDPA-40							

- 1) Classe de protection anticorrosion 2 selon la norme Festo 940 070
Pièces modérément soumises à la corrosion. Pièces externes visibles dont la surface répond essentiellement à des critères d'apparence, en contact direct avec une atmosphère industrielle courante ou des fluides tels que des huiles de coupe ou des lubrifiants.

Fixation par pattes HUA Pour DPA-63/100

Matériau :
Fixation, vis : Acier zingué
Sans cuivre ni PTFE



Références												
Pour type	AB Ø	AH	AO	AT	AU	SA	TR	US	CRC ¹⁾	Poids [g]	N° pièce	Type
DPA-63	11	56,5	11,75	6	27	343	62	85,5	2	550	157315	HUA-63
DPA-100	13,5	81	11,75	8	33	433	103	126,5	2	1 050	157317	HUA-100

- 1) Classe de protection anticorrosion 2 selon la norme Festo 940 070
Pièces modérément soumises à la corrosion. Pièces externes visibles dont la surface répond essentiellement à des critères d'apparence, en contact direct avec une atmosphère industrielle courante ou des fluides tels que des huiles de coupe ou des lubrifiants.

Surpresseur DPA

Accessoires

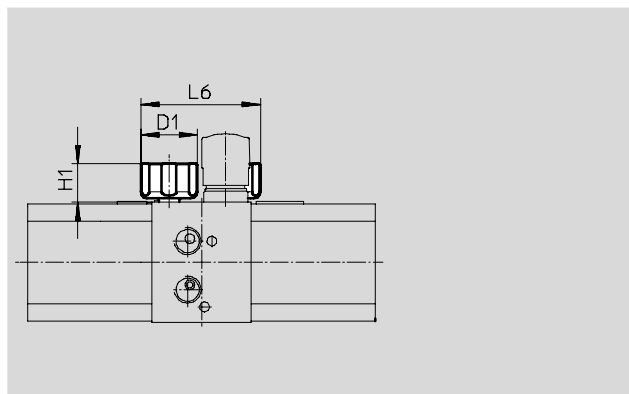
FESTO

Jeu de manomètre DPA-MA-SET Pour DPA-40-10/16/D

Matériau :
Corps : polyamide
Vitre : polystyrène
Embout fileté : polyamide

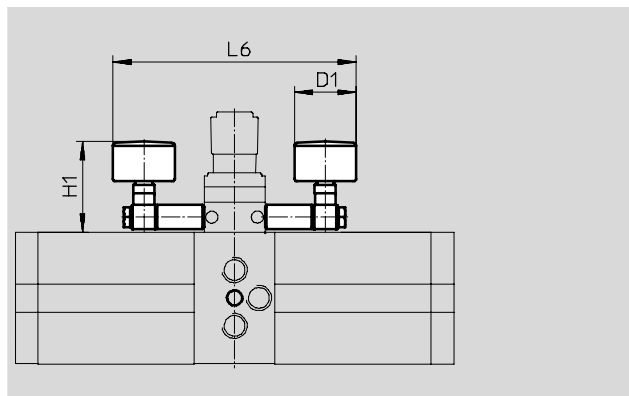
Les manomètres doivent généralement être étanchéifiés à l'aide de la bande en PTFE.

Manomètre individuel
MA-27-...-R1/8 : Fiches techniques
→ Internet: -27 mA



Pour DPA-63/100-10/16

Matériau :
Corps : acrylbutadiènestyrène
Vitre : polystyrène
Embout fileté : laiton



Dimensions				
Pour type	Raccord pneumatique	D1 Ø	H1	L6
DPA-40	R1/8	28	19	59,2
DPA-63	G1/8	39	65	159
DPA-100	G1/4	39	75	173

Références							
Pour type	Taille nominale du manomètre	Classe de précision de mesure	Poids [g]	Pression de service 10 bar		Pression de service 16 bar	
				N° pièce	Type	N° pièce	Type
DPA-40	27	4	16	540781	DPA-40-10-MA-SET	540782	DPA-40-16-MA-SET
DPA-63	40	2,5	250	526096	DPA-63-10-MA-SET	526097	DPA-63-16-MA-SET
DPA-100	40	2,5	305	526098	DPA-100-10-MA-SET	526099	DPA-100-16-MA-SET

Surpresseur DPA

Accessoires

FESTO

Manomètres MA, EN 837-1 Pour DPA-63/100-D

Matériau :

Corps : acrylbutadiénestyrene

(Couleur : noir)

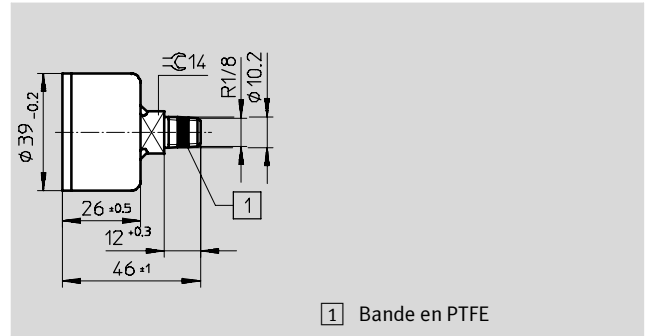
Vitre : polystyrène

Embout fileté/matériaux

dépendant des fluides : laiton

Note relative aux matériaux :

Conforme RoHS



1 Bande en PTFE

Caractéristiques techniques	
Taille nominale	40
Raccord pneumatique	R1/8
Fluide de service	Fluides neutres
	Gaz neutres
	Non admissible : oxygène
	Non admissible : acétyles
Conception	Manomètre à tube de Bourdon
Selon norme	EN 837-1
Type de fixation	Montage en ligne
Position des raccords	Au centre de la face arrière
Température ambiante [°C]	-20 ... +60
Température du fluide [°C]	-20 ... +60
Classe de précision de mesure	2,5
Facteur de charge permanente	0,75
Facteur de charge alternée	0,66
Protection	IP43
Poids [g]	60

Références						
Pour type	Contrôle de la pression	Pression de service	Plage d'affichage		N° pièce	Type
		[bar]	[bar]	[psi]		
DPA-63/100-D	Pour la pression d'entrée	0 ... 16	0 ... 16	0 ... 232	529046	MA-40-16-1/8-EN-DPA
	Pour la pression de sortie	0 ... 25	0 ... 25	0 ... 360	526167	MA-40-25-1/8-EN

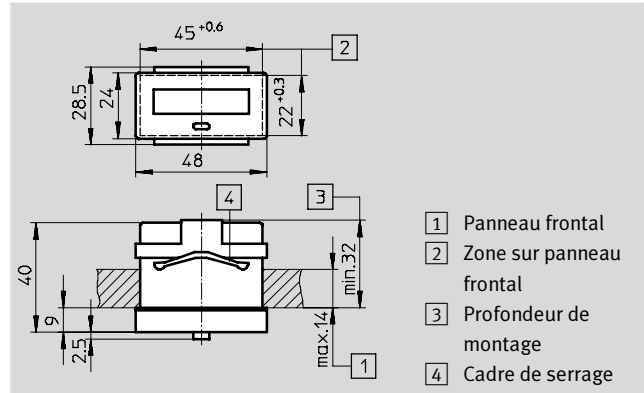
Surpresseur DPA

Accessoires

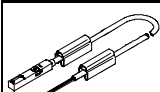
FESTO

Compteur totalisateur CCES pour DPA-63/100-...-A

Matériau :
Corps : polycarbonate
Conforme RoHS



Références				Fiches techniques → Internet: cces	
Pour type	Affichage	Alimentation	Poids [g]	N° pièce	Type
DPA-63/100-...-A	8 caractères	Pile au lithium (conservation de la valeur nominale pendant 7 ans)	30	549403	CCES-P-C8-E

Références – Capteur de proximité SME/SMT pour compteur totalisateur CCES				Fiches techniques → Internet: sme-8m, smt-8m		
	Fonction des éléments de commutation	Sortie de commande	Raccordement électrique	Longueur de câble [m]	N° pièce	Type
	Contact à fermeture	A contact bipolaire	Câble à 3 fils	2,5	543862	SME-8M-DS-24V-K-2,5-OE
		PNP	Câble à 3 fils	2,5	543867	SMT-8M-PS-24V-K-2,5-OE

 - Nota

Veuillez noter les points suivants :

- Le capteur de proximité SME mentionné ci-dessus peut être relié sans source de tension supplémentaire, de la même manière que 2 commutateurs filaires, au compteur totalisateur.
- Pour l'utilisation d'autres capteurs de proximité,

- une source de tension supplémentaire est nécessaire et l'entrée de comptage du compteur totalisateur doit être reprogrammée de NPN à PNP.
- Des longueurs de câble de plus de 3 m imposent l'utilisation de câbles blindés.
- La longueur de câble max. admissible atteint 30 m.

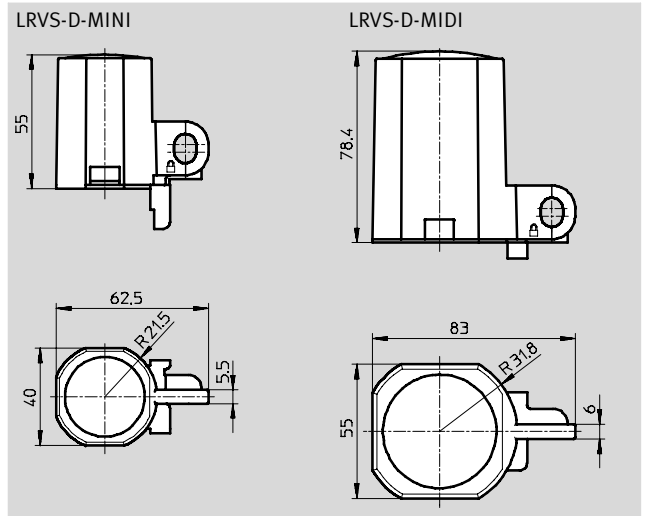
Surpresseur DPA

Accessoires






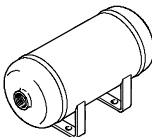


FESTO

Blocage du réglage du détendeur LRVS-D Pour DPA-63/100

Matériau :
 Capuchon : polyacétal
 Plaque de fermeture : acier
 Ecrou moleté : aluminium
 Sans cuivre ni PTFE



Références			
Pour type	Poids [g]	N° pièce	Type
DPA-63	40	193781	LRVS-D-MINI
DPA-100	60	193782	LRVS-D-MIDI

Références				Volume [l]	N° pièce	Type	PE ¹⁾ [m]
Silencieux UC				Fiches techniques → Internet: u			
	M7	161418	UC-M7				
Silencieux U-...-B				Fiches techniques → Internet: u			
	G3/8	6843	U-3/8-B				
	G1/2	6844	U-1/2-B				
Silencieux U-M3				Fiches techniques → Internet: u			
	M3	163978	U-M3				
Fiche mâle KS4				Fiches techniques → Internet: ks4			
	Avec filetage						
	G1/4	2154	KS4-1/4-A				
	G3/8	2155	KS4-3/8-A				
	G1/2	531676	KS4-1/2-A				
	Par taraudage						
	G1/4	531678	KS4-1/4-I				
	G3/8	531679	KS4-3/8-I				
	G1/2	531680	KS4-1/2-I				
Cadenas LRVS-D							
	-	193786	LRVS-D				
Accumulateur pneumatique				Fiches techniques → Internet: vzs			
	Acier inoxydable						
	0,1	160233	CRVZS-0.1				
	0,4	160234	CRVZS-0,4				
	0,75	160235	CRVZS-0,75				
	2	160236	CRVZS-2				
	5	192159	CRVZS-5				
	10	160237	CRVZS-10				
	20	534845	CRVZS-20				
	Standard						
	5	192160	VZS-5-B				
	10	151923	VZS-10-B				
	20	192161	VZS-20-B				
Tuyau plastique P/PAN				Fiches techniques → Internet: pan			
Pour la pression d'entrée							
	-	553909	PAN-10x1,5-BL	50			
		553910	PAN-12x1,75-BL	50			
		553911	PAN-16x2-BL	50			
		2235	P-19-SW	40			
Tuyau plastique PAN-R				Fiches techniques → Internet: pan-r			
Pour la pression de sortie							
	-	541676	PAN-R-8x1,5-SI	50			
		541677	PAN-R-10x1,9-SI	50			
		541678	PAN-R-12x2,2-SI	50			
		541679	PAN-R-16x3-SI	50			

1) Quantité par paquet