

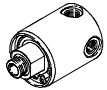
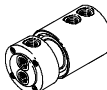
Raccord tournant GF



Raccord tournant GF

Fourniture

FESTO

Modèle	Version	Type	Raccordement D1	Raccordement D2	Régime max.	→ Page/ Internet
				Sortie	[1/min]	
Simplicité	4 sorties					
		GF	G1/8	M5	3 000	4
			G1/4	G1/8		
			G1/2	G1/4	2 500	
Multiple	2 sorties axiales et 2 sorties radiales					
		GF	G1/8	G1/8	300	5
			G1/4	G1/4		
			G1/2	G1/2		

Raccord tournant GF

Codes de type


	GF	-	1/8	-	M5
Fonction de base					
GF	Raccord tournant simple				
Raccord pneumatique					
1/8	Filetage G1/8				
1/4	Filetage G1/4				
1/2	Filetage G1/2				
Sortie du raccord pneumatique					
M5	Filetage M5				
1/8	Filetage G1/8				
1/4	Filetage G1/4				


	GF	-	1/8	-	2
Fonction de base					
GF	Raccord tournant multiple				
Raccord pneumatique					
1/8	Filetage G1/8				
1/4	Filetage G1/4				
1/2	Filetage G1/2				
Nombre de traversées d'air					
2	Traversées d'air				

Raccord tournant GF

Fiche de données techniques

Raccord tournant GF, simple
4 sorties

-  - Plage de température
-10 ... +80

-  - Pression
-0,95 ... +10 bar

Matériaux :
Corps : laiton
Arbre : acier fortement allié

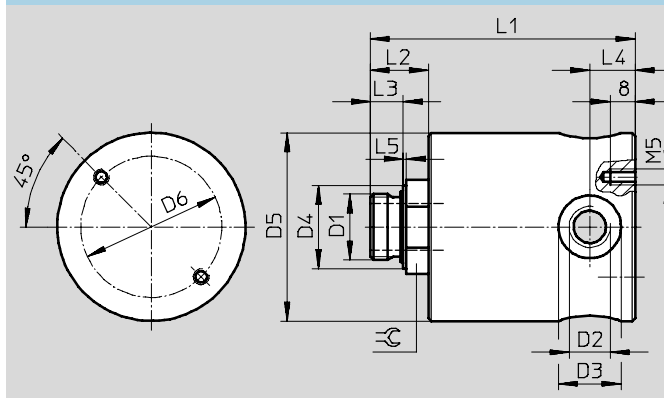


Caractéristiques techniques		G $\frac{1}{8}$	G $\frac{1}{4}$	G $\frac{1}{2}$
Raccord pneumatique				
Fluide de service		Air comprimé filtré		
Débit normal 1 \rightarrow 2.1	[l/min]	490	1 730	4 050
Débit normal 1 \rightarrow 2.X	[l/min]	2 250	4 050	14 130
Pression de service	[bar]	-0,95 ... +10		
Température ambiante	[°C]	-10 ... +80		
Position de montage		Indifférente		
Résistance à la corrosion	[Protection anti-corrosion] ¹⁾	1		
Régime max.	[1/min]	3 000	3 000	2 500
Couple de serrage max.	[Nm]	10	15	40
Poids du produit	[g]	400	370	1 190

1) Classe de protection anticorrosion 1 selon la norme Festo 940 070
Pièces peu soumises à la corrosion. Protection de transport et de stockage. Pièces dont la surface ne doit pas répondre essentiellement à des critères d'apparence, pièces non visibles ou sous capotage, p. ex.

Dimensions et références

Téléchargement des données de CAO www.festo.com



Raccord pneumatique	Sortie du raccord pneumatique	Diamètre nominal	D3	D4	D5	D6	L1
D1	D2	[mm]	∅	∅	∅ -1	∅	
G $\frac{1}{8}$	M5	4,1	9	14,5	40	30	64
G $\frac{1}{4}$	G $\frac{1}{8}$	8	16	17	40	30	65,5
G $\frac{1}{2}$	G $\frac{1}{4}$	15	20	26,5	60	45	90



Raccord pneumatique	L2	L3	L4	L5	∅	N° pièce	Type
D1							
G $\frac{1}{8}$	15,5	6,5	7	1	17	539290	GF- $\frac{1}{8}$ -M5
G $\frac{1}{4}$	17	8	9,5	1,5	17	539291	GF- $\frac{1}{4}$ - $\frac{1}{8}$
G $\frac{1}{2}$	24	10,5	14,5	1,5	27	539292	GF- $\frac{1}{2}$ - $\frac{1}{4}$

Raccord tournant GF

Fiche de données techniques

Raccord tournant GF, multiple

2 sorties axiales et 2 sorties radiales

-  Plage de température
-10 ... +80
-  Pression
-0,95 ... +10 bar

Matériaux :
Corps : laiton
Arbre : acier fortement allié

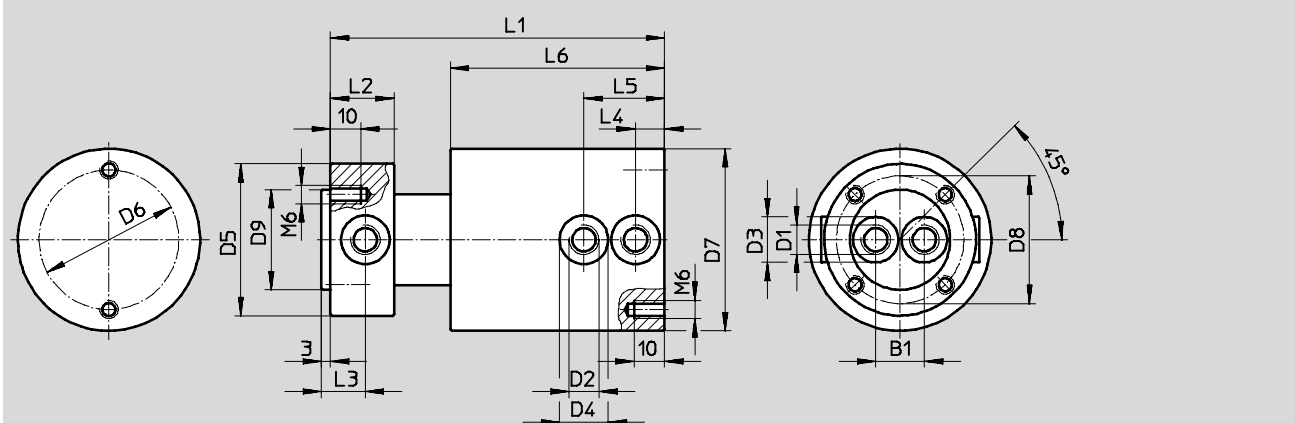


Caractéristiques techniques		G ¹ / ₈	G ¹ / ₄	G ¹ / ₂
Raccord pneumatique		G ¹ / ₈	G ¹ / ₄	G ¹ / ₂
Fluide de service		Air comprimé filtré		
Débit nominal normal 1,1 → 2,1	[l/min]	720	1 250	4 440
Débit nominal normal 1,2 → 2,2	[l/min]	1 050	2 020	7 380
Pression de service	[bar]	-0,95 ... +10		
Température ambiante	[°C]	-10 ... +80		
Position de montage		Indifférente		
Résistance à la corrosion	[Protection anti corrosion] ¹⁾	1		
Régime max.	[1/min]	300		
Couple de serrage max.	[Nm]	10	15	40
Poids du produit	[g]	1 770	2 950	7 380

1) Classe de protection anticorrosion 1 selon la norme Festo 940 070
Pièces peu soumises à la corrosion. Protection de transport et de stockage. Pièces dont la surface ne doit pas répondre essentiellement à des critères d'apparence, pièces non visibles ou sous capotage, p. ex.

Dimensions et références

Téléchargement des données de CAO → www.festo.com



Raccord pneumatique	Sortie du raccord pneumatique	Diamètre nominal	B1	D3	D4	D5	D6	D7	D8
D1	D2	[mm]		∅	∅	∅	∅	∅ -1	∅
G ¹ / ₈	G ¹ / ₈	6	16	15	16	50	46	60	42
G ¹ / ₄	G ¹ / ₄	8	20	19	20	65	46	70	50
G ¹ / ₂	G ¹ / ₂	15	30	28	28	90	65	95	78

Raccord pneumatique	D9	L1	L2	L3	L4	L5	L6	N° pièce	Type
D1	∅ f7								
G ¹ / ₈	33	113	21	14,5	9,5	26,5	70,5	539 287	GF-1/8-2
G ¹ / ₄	40	131	28	19,5	13,5	34,5	81,5	539 288	GF-1/4-2
G ¹ / ₂	65	174	39	25,5	17,5	49,5	112	539 289	GF-1/2-2