



- Dynamique et économique grâce à des cycles extrêmement courts
- Idéal pour le fonctionnement vertical
- Masse déplacée réduite
- Faible encombrement grâce au réducteur angulaire

Bras mobiles DGEA

Caractéristiques

Vue d'ensemble

- Tête d'entraînement Ω plate capable de supporter des couples mécaniques élevés.
- Dynamique améliorée par rapport à l'axe à courroie crantée DGE-ZR en fonctionnement en porte-à-faux grâce au montage fixe du moteur, du réducteur et de la tête d'entraînement qui réduit nettement la masse déplacée (tube profilé).
- Compatibilité avec des contrôleurs moteur éprouvés.
- Possibilités de fixation adaptées au nouveau système modulaire multi-axe.

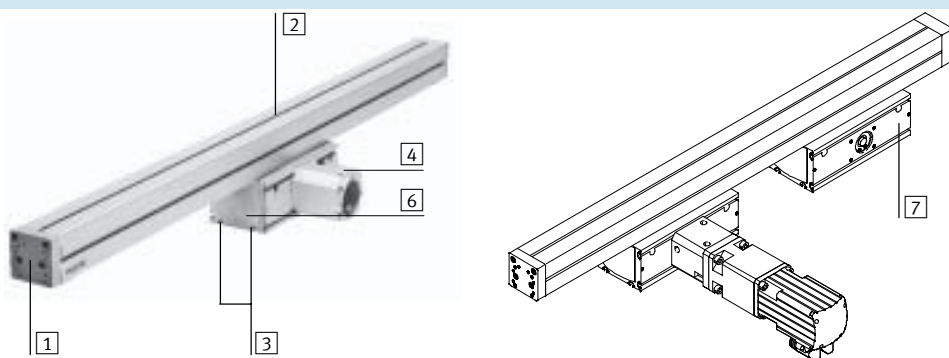


- Guidage de haute qualité, à l'instar des axes DGE-KF/DGP-KF.

Taille		18	25	40
Course max.	[mm]	800	900	1 000
Charge utile max.	[kg]	7	18	27
Vitesse max.	[m/s]	3	3	3
Poussée max.	[N]	230	400	1 000

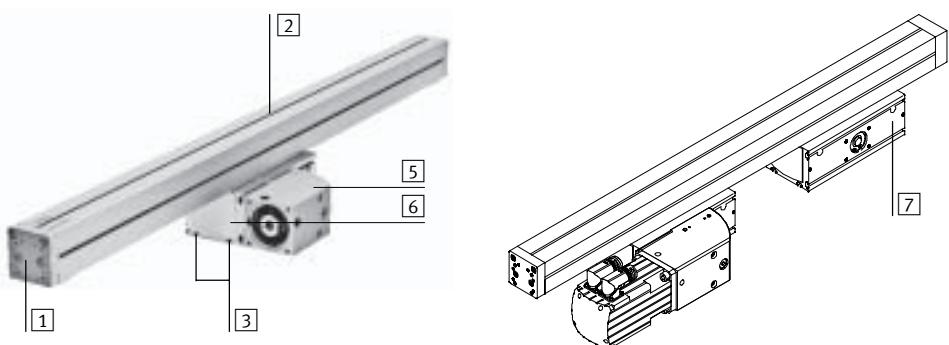
Variantes

Version de base



- 1 Interface de fixation de la charge utile : filetage, trous de centrage et plans de pose compatibles avec les culasses des axes DGE. Les deux culasses peuvent être transformées, retirées ou remplacées par d'autres modèles.
- 2 Tube profilé : rainures sur 3 côtés, pour fixation externe. Possibilité de passage de tuyaux et de câbles électriques

Avec réducteur angulaire



- 3 Interface de fixation pour fonctionnement en porte-à-faux (compatible avec les chariots DGE-...-KF).
- 4 Carter d'accouplement
- 5 Carter d'accouplement avec réducteur angulaire intégré
- 6 Tête d'entraînement
- 7 **En option :**
Tête d'entraînement suppl. sans bout d'arbre, pour augmenter le couple mécanique absorbé

Bras mobiles DGEA

Caractéristiques

Système de sélection pour actionneurs électromécaniques

Contrôleur d'axe
SPC-200
→ 5 / 2.2-23



Contrôleur de servomoteur
SEC-AC
→ 5 / 2.2-38



Contrôleur d'axe
SPC-200
→ 5 / 1.3-2



Moteur pas-à-pas
MTR-ST
→ 5 / 2.2-12



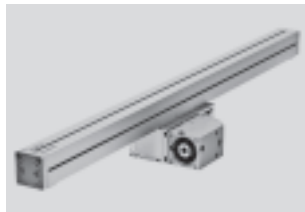
Servomoteur
MTR-AC
→ 5 / 2.2-26



Accouplement
KSE-...
→ 5 / 2.3-3



Bride de moteur
MTR-FL-...
→ 5 / 2.3-8



Bras mobile

DGEA-...-ZR-...



Axe à courroie crantée
Avec patin à billes

DGE-...-ZR-KF-...



Axe à courroie crantée
avec guidage à galets

DGE-...-ZR-RF-...



Axe à vis à billes
Avec patin à billes

DGE-...-SP-...

Bras mobiles DGEA

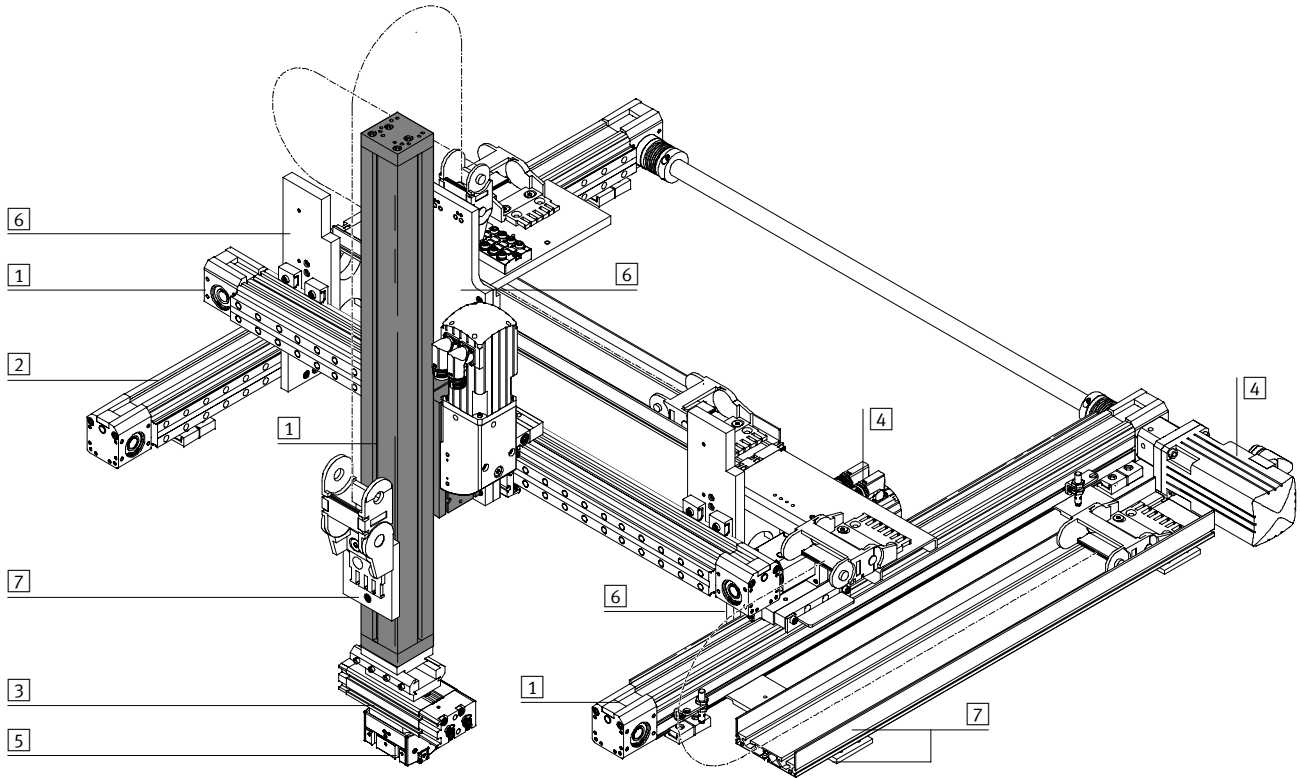
Exemple de système



Produit pour le système de manipulation et d'assemblage

Systèmes de positionnement électriques
Actionneurs électromécaniques







2.1



Éléments de système et accessoires		
	Description sommaire	→ Page
1	Axes	Possibilités de combinaison variées dans le cadre des techniques de manipulation et d'assemblage Tome 5
2	Axes de guidage	Absorption de forces et de couples importants dans le cadre d'applications multi-axes Tome 5
3	Actionneurs	Possibilités de combinaison variées dans le cadre des techniques de manipulation et d'assemblage Tome 1
4	Moteurs	Servomoteurs et moteurs pas à pas, avec ou sans réducteur Tome 5
5	Pinces	Possibilités de variation multiples dans le cadre des techniques de manipulation et d'assemblage Tome 1
6	Adaptateurs	Pour assemblages actionneur/actionneur et actionneur/pince Tome 5
7	Éléments d'installation	Pour la pose ordonnée et sécurisée de câbles électriques et de tuyaux Tome 5

Bras mobiles DGEA

Codes de type

		DGEA	-	25	-	500	-	ZR	-	WH	-	KV	-	ZWK	-	STD	-		-	
Type		DGEA		Bras mobile																
Taille																				
Course [mm]																				
Fonction d'entraînement		ZR		Courroie crantée																
Tête d'entraînement		WH		Arbre arrière																
		WV		Arbre avant																
		WB		Arbre de chaque côté																
		GVL		Réducteur angulaire/moteur intégré à l'avant gauche																
		GVR		Réducteur angulaire/moteur intégré à l'avant droit																
		GHL		Réducteur angulaire/moteur intégré à l'arrière gauche																
		GHR		Réducteur angulaire/moteur intégré à l'arrière droit																
Carter d'accouplement		KV		Tête d'entraînement AV																
		KH		Tête d'entraînement AR																
		LV		Tête d'entraînement AV, pour une puissance élevée																
		LH		Tête d'entraînement AR, pour une puissance élevée																
Tête d'entraînement supplémentaire		ZWK		Sans arbre																
Type de moteur		STD		Moteur pas-à-pas																
		STG		Moteur pas à pas avec réducteur																
		SED		Servomoteur																
		SEDP		Servomoteur haute performance																
		SEG		Servomoteur avec réducteur																
		SEI		Servomoteur avec réducteur intégré																
Frein-moteur		BR		Frein																
Accessoires livrés non montés		...S		Cache pour rainure profilée																
		...B		Cache pour rainure de tête d'entraînement																
		...Y		Ecrou coulissant pour rainure profilée																
		...X		Ecrou coulissant pour tête d'entraînement																
		...C		Amortisseur avec support																
		...Z		Douille de centrage																
		L		Kit de fixation pour capteur de proximité																
		...O		Capteur de proximité avec câble (NO)																
		...P		Capteur de proximité avec câble (NF)																
		...W		Capteur de proximité avec connecteur mâle (NO)																
		...R		Capteur de proximité avec connecteur mâle (NF)																
		...V		Connecteur femelle avec câble de 2,5 m																

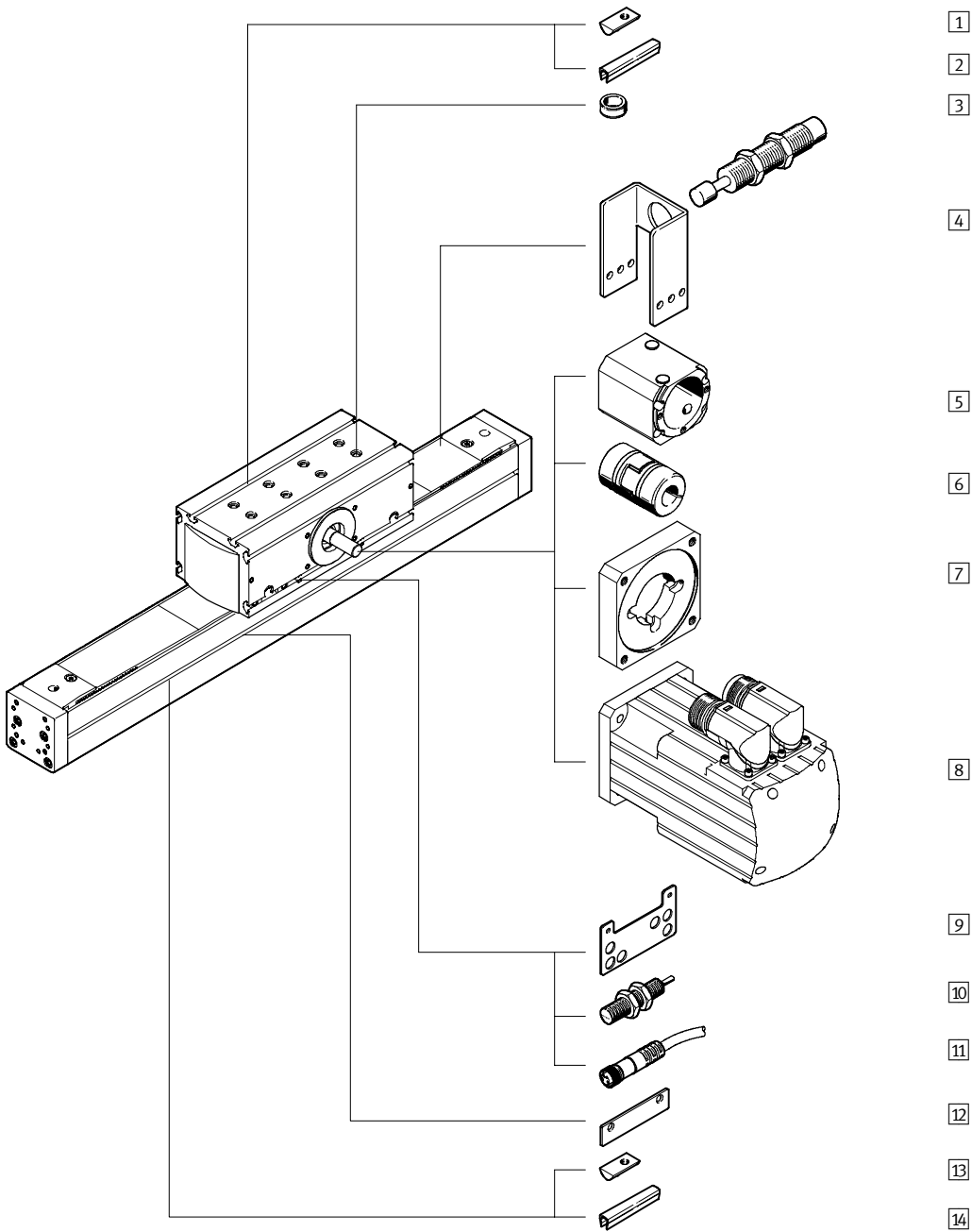
Bras mobiles DGEA

Périphérie

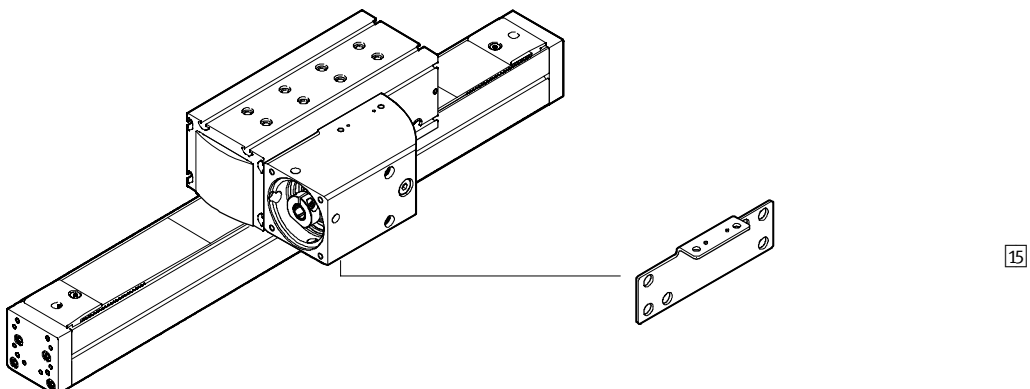
FESTO

Systèmes de positionnement électriques
Actionneurs électromécaniques

2.1



avec réducteur angulaire



Bras mobiles DGEA

Périphérie

FESTO

Variantes et accessoires					
Type	Description sommaire	Version de base	Réducteur angulaire	→ Page	
1	Ecrou coulissant pour tête d'entraînement X	Pour fixation de l'axe	■	■	5 / 2.1-117
2	Cache pour rainure de tête d'entraînement B	Pour la protection contre l'encrassement	■	■	5 / 2.1-117
3	Douille de centrage Z	Pour centrage de l'axe	■	■	5 / 2.1-117
4	Amortisseur avec support C	Préserve l'axe de tout dommage en cas de coupure de courant (en fonctionnement vertical) lorsque celui-ci est amené en fin de course sous le poids de la charge	■	■	5 / 2.1-116
5	Carter d'accouplement KG	Adaptateur pour la fixation du moteur sur l'axe	■	Intégrée	5 / 2.1-112
6	Accouplement KSE	Pièce de liaison entre axe et moteur	■	Intégrée	5 / 2.1-112
7	Bride de moteur MTR-FL	Pièce de liaison entre carter d'accouplement et moteur	■	Intégrée	5 / 2.1-112
8	Moteur MTR	Moteurs spécifiques pour axes, avec ou sans réducteur	■	■	5 / 2.1-112
9	Plaque de fixation L	Adaptateur pour la fixation des capteurs de proximité SIEN sur l'axe (version de base)	■	-	5 / 2.1-114
10	Capteurs de proximité O/P/W/R	Pour la détection de positions ou des fins de course de sécurité	■	■	5 / 2.1-117
11	Connecteur femelle avec câble V	Pour capteurs de proximité	■	■	5 / 2.1-117
aB	Languette de commutation L	Pour détection de position du chariot	■	■	5 / 2.1-114
13	Ecrou coulissant pour rainure profilée Y	Pour fixation des équipements	■	■	5 / 2.1-117
14	Cache pour rainure profilée S	pour la protection contre l'encrassement	■	■	5 / 2.1-117
15	Plaque de fixation L	Adaptateur pour la fixation des capteurs de proximité SIEN sur l'axe avec réducteur angulaire	-	■	5 / 2.1-115

Bras mobiles DGEA

Fiche de données techniques

FESTO

⊙ - Taille
18, 25, 40

✕ - Service réparation

┃ - Course
100 ... 1 000 mm



Caractéristiques techniques générales				
Taille		18	25	40
Conception	Bras mobile entraîné par courroie crantée			
Guidage	Patin à billes			
Position de montage	Indifférente			
Course utile max. ¹⁾	[mm]	1 ... 800	1 ... 900	1 ... 1 000
Charge utile max., à l'horizontale ²⁾	[kg]	6	15	40
Charge utile max., à la verticale	[kg]	10	20	50
Poussée max. F _x	[N]	230	400	1 000
Vitesse max.	[m/s]	3		
Accélération max.	[m/s ²]	50		
Répétabilité	[mm]	< ±0,05		
Version de base				
Couple d'entraînement max.	[Nm]	3	5,2	19
Couple d'entraînement à vide max. ³⁾	[Nm]	0,4	0,4	1
Vitesse maximale d'entraînement	[1/min]	2 222	2 222	1 500
avec réducteur angulaire				
Couple d'entraînement max.	[Nm]	1,4	2,2	7,3
Couple d'entraînement à vide max. ³⁾	[Nm]	0,3	0,6	1,3
Vitesse maximale d'entraînement	[1/min]	6 666	6 666	4 500
Réducteur	Réducteur à couple conique			
Engrenage	Droit			
Rapport	3			

1) Course totale = course utile + 2x réserve de course

2) Pour une course de 500 mm et une charge utile centrée sur le point central du guidage Autres valeurs → 5 / 2.1-102

3) mesuré avec une vitesse de 0,2m/s

Conditions de fonctionnement et d'environnement				
Taille		18	25	40
Température ambiante	[°C]	-10 ... +60		
Degré de protection		IP20		

Bras mobiles DGEA

Fiche de données techniques

FESTO

Poids [kg]							
Taille		18	25	40			
Nombre de têtes d'entraînement		1	2	1	2	1	2
Version de base							
Poids total	Pour 0 mm de course ¹⁾	2,8	4,7	4,9	8,5	14,3	23,2
	Poids additionnel par 100 mm de course ¹⁾	0,35	0,35	0,47	0,47	1	1
Masse déplacée	Pour 0 mm de course	1,5	2	2,4	3,3	6,2	8,6
avec réducteur angulaire							
Poids total	Pour 0 mm de course ¹⁾	3,6	5	6,6	9,3	19,5	26
	Poids additionnel par 100 mm de course ¹⁾	0,35	0,35	0,47	0,47	1	1
Masse déplacée	Pour 0 mm de course ¹⁾	1,5	2	2,4	3,3	6,2	8,6

1) hors moteur, accouplement, carter d'accouplement et accessoires

Moment d'inertie de masse							
Taille		18	25	40			
Nombre de têtes d'entraînement		1	2	1	2	1	2
J_0	[kg cm ²]	2,87	4,08	4,45	6,40	28	41,5
J_H	par mètre de course [kg cm ² /m]	0,6		0,8		3,65	
J_L	par kg de charge utile [kg cm ² /kg]	1,66		1,66		3,65	
J_G	Réducteur angulaire [kg cm ² /m]	0,14		0,26		2,02	
i	Rapport	3		3		3	

Le moment d'inertie de masse J_A de l'axe complet se calcule comme suit :

Version de base

$$J_A = J_0 + J_H \times \text{course utile [m]} + J_L \times m_{\text{charge utile [kg]}}$$

avec réducteur angulaire

$$J_A = J_G + \frac{J_0 + J_H \times \text{Course utile [m]} + J_L \times m_{\text{Charge utile [kg]}}}{i^2}$$

Courroie crantée				
Taille		18	25	40
Allongement ¹⁾	[%]	0,037	0,053	0,056
Pas	[mm]	3	3	5
Diamètre primitif	[mm]	25,78	25,78	38,2
Constante d'avance	[mm/tr]	81	81	120
Constante d'avance avec réducteur angulaire intégré	[mm/tr]	27	27	40

1) pour une poussée max.

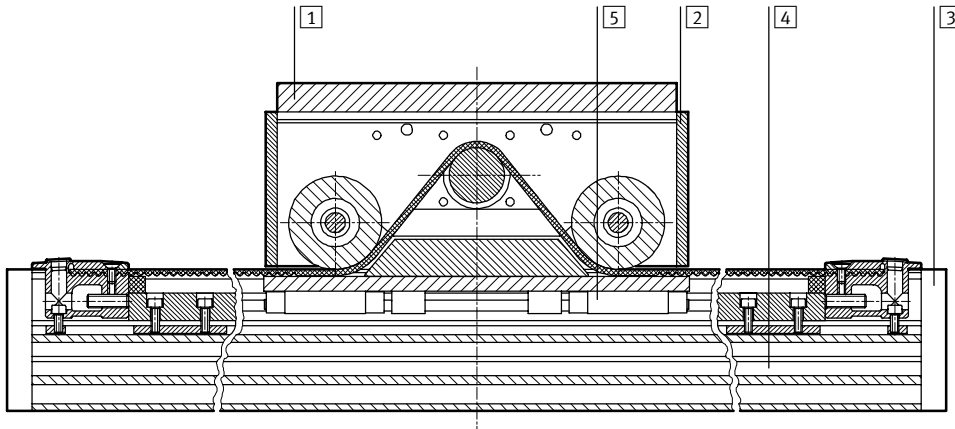
Bras mobiles DGEA

Fiche de données techniques



Matériaux

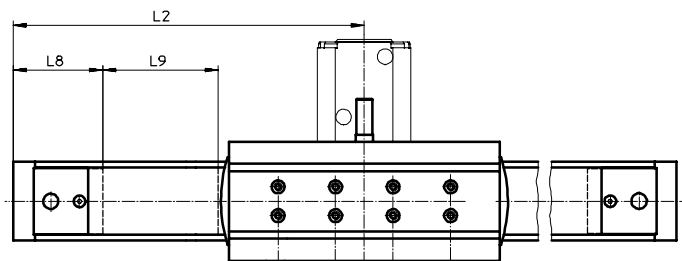
Coupe fonctionnelle



Axe		
1	Tête d'entraînement du chariot	acier zingué
2	Tête d'entraînement du boîtier	aluminium anodisé
3	Culasse arrière	aluminium anodisé
4	Profilé	aluminium anodisé
5	Rail de guidage	acier à roulements, revêtement corroctect
-	Boîtier du réducteur	aluminium anodisé
-	Pignon	acier
-	Roue crénelée	acier

Réserve de course

- L2 Tête d'entraînement en fin de course utile
- L8 Distance entre la butée mécanique et la cote extérieure de l'axe
- L9 La réserve de course est une distance de sécurité venant s'ajouter à la course aux deux extrémités de l'axe.



Exemple :

Type DGEA-25-500-ZR

Course utile = 500 mm
 Réserve de course = (2x 81 mm)
 = 162 mm
 Course totale = 500 mm + 126 mm
 = 662 mm

Taille	18	25	40
L9 par fin de course [mm]	81	81	120

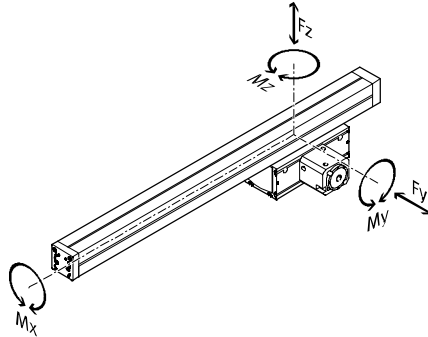
Bras mobiles DGEA

Fiche de données techniques



Caractéristiques de charge du guidage

Les forces et couples indiqués se rapportent au centre du rail de guidage.
Ces valeurs ne doivent pas être dépassées en fonctionnement dynamique. Surveiller pour cela le processus d'amortissement.



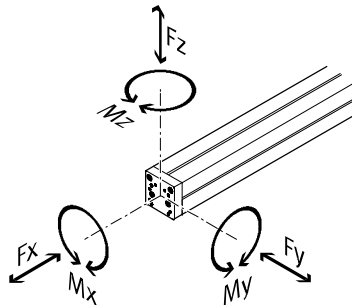
Si plusieurs des forces et couples mentionnés ci-dessous agissent simultanément sur le bras mobile, respectez les charges maximales indiquées et appliquez les équations suivantes :

$$\frac{|F_y|}{|F_{y_{max.}}|} + \frac{|F_z|}{|F_{z_{max.}}|} + \frac{|M_x|}{|M_{x_{max.}}|} + \frac{|M_y|}{|M_{y_{max.}}|} + \frac{|M_z|}{|M_{z_{max.}}|} \leq 1$$

Forces et couples admissibles					
Taille		18	25	40	
F _{y_{max.}}	[N]	2 000	3 080	7 300	
F _{z_{max.}}	[N]	2 000	3 080	7 300	
M _{x_{max.}}	[Nm]	19	28	133	
M _{y_{max.}}	[Nm]	94	230	665	
M _{z_{max.}}	[Nm]	65	160	460	

Caractéristiques de charge de l'interface de fixation de la charge utile

Les forces et couples indiqués se rapportent à l'interface de fixation de la charge utile.
Ces valeurs ne doivent pas être dépassées en fonctionnement dynamique. Surveiller pour cela le processus d'amortissement.



Si plusieurs des forces et couples mentionnés ci-dessous agissent simultanément sur le bras mobile, respectez les charges maximales indiquées et appliquez les équations suivantes :

$$\frac{|F_x|}{|F_{x_{max.}}|} + \frac{|F_y|}{|F_{y_{max.}}|} + \frac{|F_z|}{|F_{z_{max.}}|} + \frac{|M_x|}{|M_{x_{max.}}|} + \frac{|M_y|}{|M_{y_{max.}}|} + \frac{|M_z|}{|M_{z_{max.}}|} \leq 1$$

Forces et couples admissibles					
Taille		18	25	40	
F _{x_{max.}}	[N]	6 000	6 000	8 400	
F _{y_{max.}}	[N]	2 240	2 240	3 200	
F _{z_{max.}}	[N]	2 240	2 240	3 200	
M _{x_{max.}}	[Nm]	30	50	118	
M _{y_{max.}}	[Nm]	125	230	407	
M _{z_{max.}}	[Nm]	185	273	580	

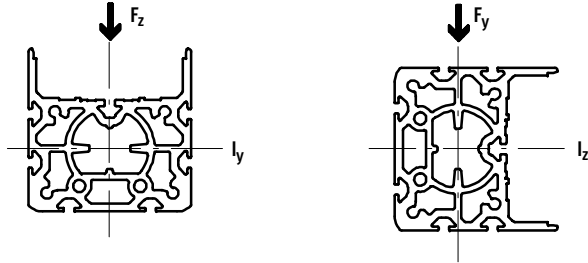
Outils de configuration
PtTool
www.festo.fr

Bras mobiles DGEA

Fiche de données techniques



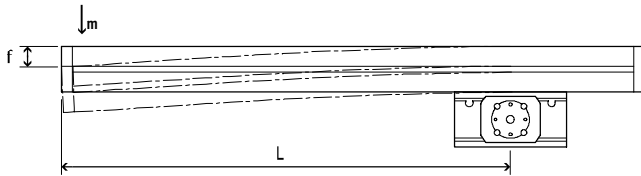
Moment d'inertie de surface 2e degré¹⁾



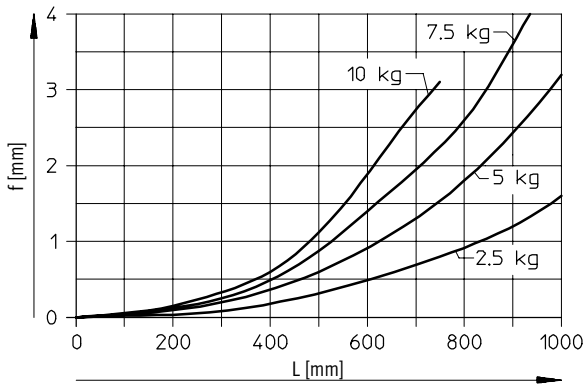
Taille		18	25	40
ly	[mm ⁴]	173x10 ³	432x10 ³	1759x10 ³
lz	[mm ⁴]	135x10 ³	438x10 ³	1894x10 ³

1) Ces valeurs deviennent caduques dès lors que la culasse est remplacée ou modifiée.

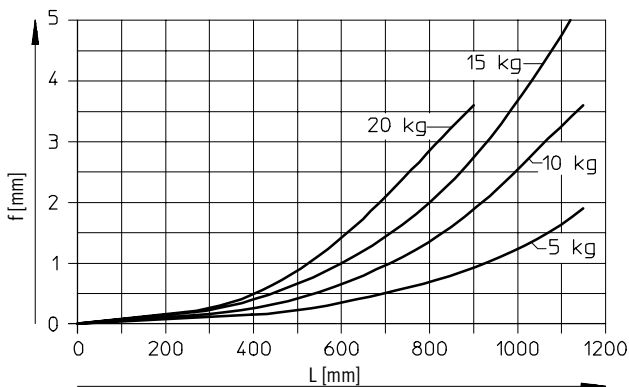
Flèche f du profil en fonction de la distance L et de la charge utile m



DGEA-18



DGEA-25



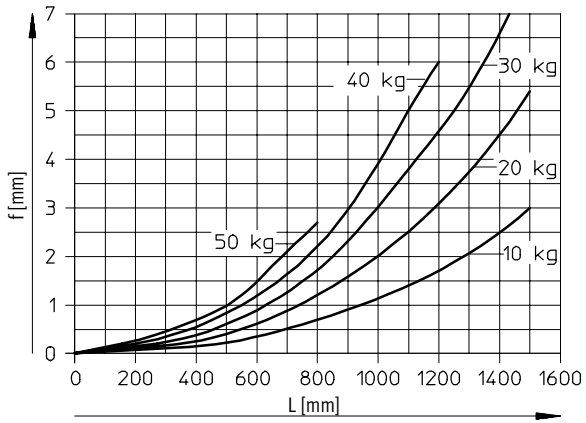
Bras mobiles DGEA

Fiche de données techniques



Flèche f du profil en fonction de la distance L et de la charge utile m

DGEA-40



Bras mobiles DGEA

Fiche de données techniques



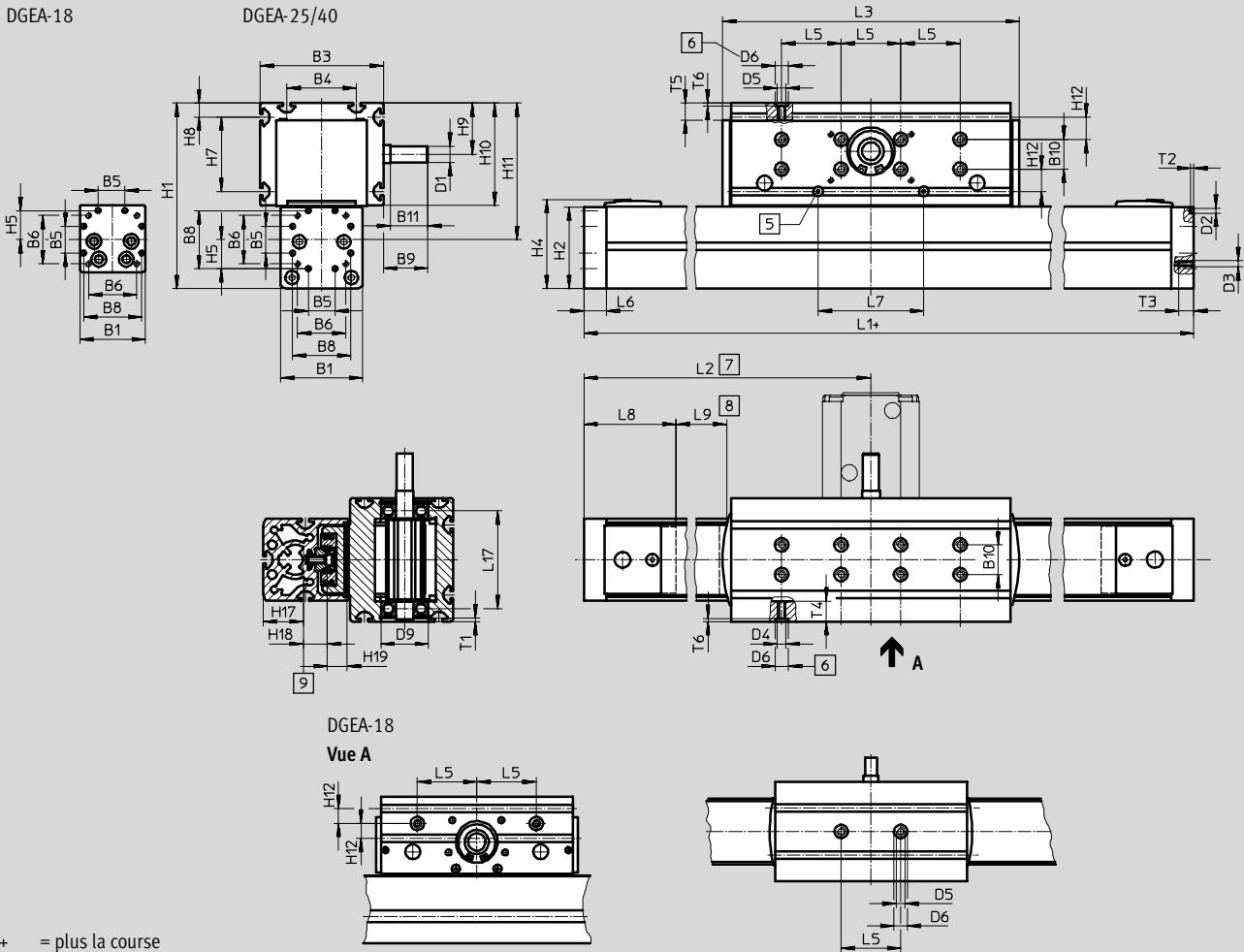
Dimensions

Téléchargement des données de CAO → www.festo.fr

Version de base

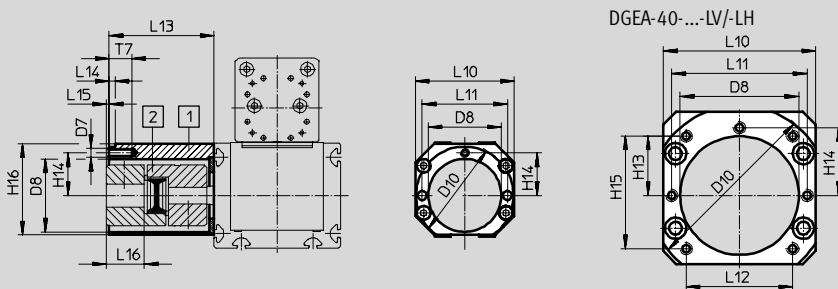
DGEA-18

DGEA-25/40



+ = plus la course

Carter d'accouplement



- 1 Carter d'accouplement
- 2 Accouplement
- 5 Graisseur
- 6 Trou pour douille de centrage ZBH-9
- 7 Coulisseau en fin de course utile
- 8 Réserve de course (distance de sécurité par rapport aux fins de course mécaniques des deux côtés)
- 9 Centre de gravité de la masse propre déplacée

Bras mobiles DGEA

Fiche de données techniques



Taille	Variante	B1	B3	B4	B5 ±0,1	B6	B8	B9	B10	B11	D1 ∅ h6	D2 ∅	D3
18	KV/KH	44	67	32	18	32,5	39,1	16	–	12	8	3,3	M4
25	KV/KH	55	83	47	18	32,5	39,1	29,8	20	25	11	3,3	M4
40	KV/KH	80	111,8	72	28	49	53	30,1	40	25	15	4	M5
	LV/LH												

Taille	Variante	D4	D5	D6 ∅ H7	D7	D8 ∅	D9 ∅ H7	D10 ∅ g7	H1	H2	H4	H5	H7
18	KV/KH	M6	M6	9	M4	32	28	44	99	45	50,8	19,55	20
25	KV/KH	M6	M6	9	M6	48	32	64	128	57,7	63,1	19,55	50
40	KV/KH	M6	M6	9	M6	48	40	64	197	85	91,3	26,5	72
	LV/LH				M8	78		118					

Taille	Variante	H8	H9	H10	H11	H12	H13	H14 ±0,1	H15	H16	H17	H18	H19
18	KV/KH	8	30,5	52	77	10	–	19	–	45	19,6	10	14,3
25	KV/KH	9,5	32,5	69	95	15	–	28	–	60	27,1	16	13,3
40	KV/KH	15,5	55,5	110	153	16	–	28	–	60	42,8	21,5	18
	LV/LH						39	44,5	74	100			

Taille	Variante	L1	L2	L3	L5	L6	L7	L8	L9	L10	L11	L12	L13
18	KV/KH	419,5	210	138	40	13	28	58	81	45	38	–	40
25	KV/KH	487,5	244	202	40	15	71	60	81	65	56	–	65
40	KV/KH	662	331	256	40	15	94	81	120	65	56	–	65
	LV/LH									100	89	70	96

Taille	Variante	L14	L15	L16	L17	T1	T2	T3	T4 min.	T5 min.	T6	T7
18	KV/KH	3,2	–3,6	14,6	53	1,6	2	9	11	11	2,1	10
25	KV/KH	4	2,2	22,8	65,6	2,3	2	10	11	11	2,1	13
40	KV/KH	4	2,2	22,8	90	2,8	3	10	11	11	2,1	13
	LV/LH	5	–0,9	35,9								18

Bras mobiles DGEA

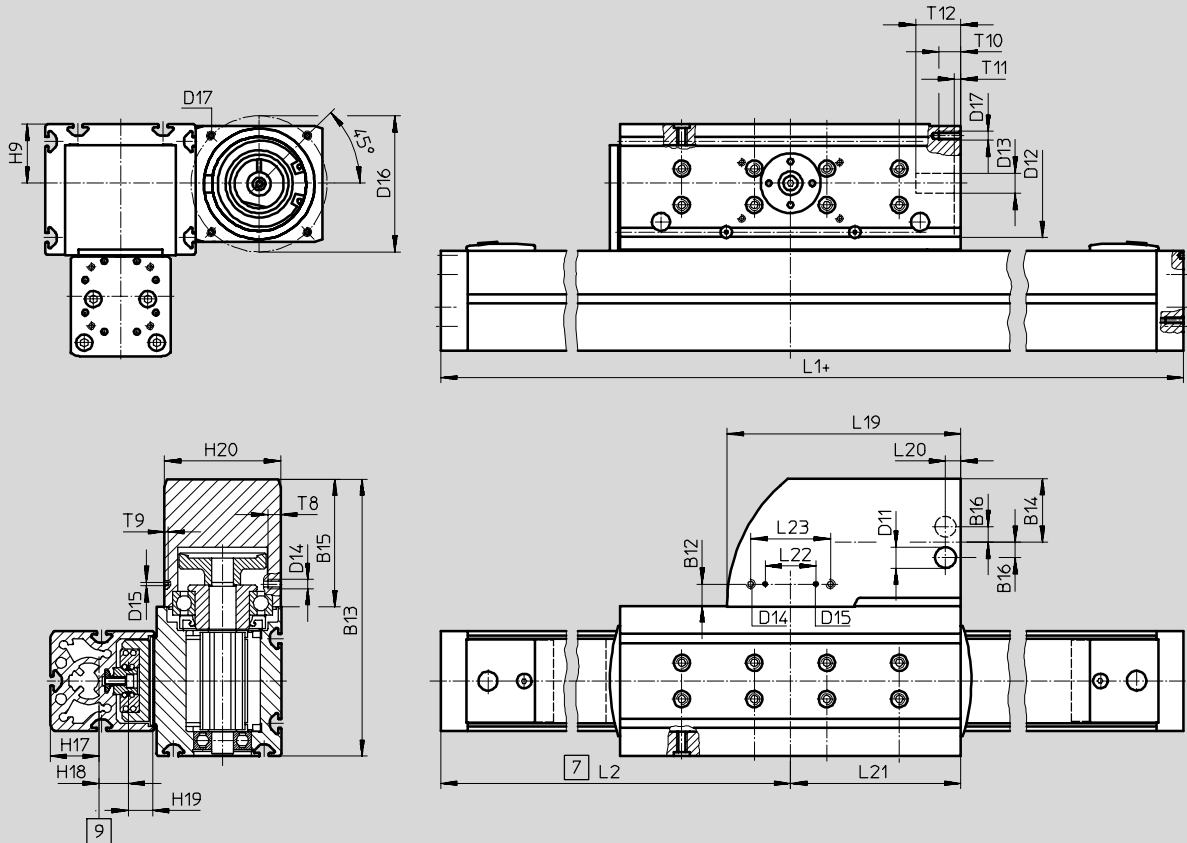
Fiche de données techniques



Dimensions

Téléchargement des données de CAO → www.festo.fr

avec réducteur angulaire



- + = plus la course
- 7 Coulisseau en fin de course nominale
- 9 Centre de gravité de la masse propre déplacée

Taille	B12	B13	B14	B15	B16	D11 Ø	D12 Ø +0,05/+0,08	D13 Ø	D14	D15 Ø ±0,05
18	11	122	27,5	55	9	11,5	40	9	M4	2
25	12	153	35	70	9	11,5	60	11	M5	2
40	16	211,8	50	100	17	11,9	95	19	M5	3

Taille	D16 Ø	D17	H9	H17	H18	H19	H20	L1	L2	L19
18	63	M5	30,5	19,6	10	14,3	55	419,5	210	97
25	75	M5	32,5	27,1	16	13,3	64	487,5	244	129
40	115	M8	55,5	42,8	21,5	18	100	662	331	173

Taille	L20	L21	L22	L23	T8	T9	T10	T11	T12
			±0,1	±0,1					
18	8,5	64,5	18	34	5	2	12	3,5	24
25	8,5	94	28	44	7	2	12	3,5	25
40	11,5	120	44	68	5	2	12	3,5	40

Bras mobiles DGEA

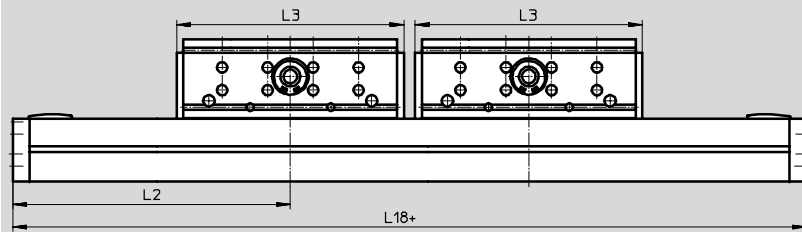
Fiche de données techniques



Dimensions

Téléchargement des données de CAO → www.festo.fr

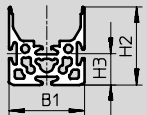
avec tête d'entraînement supplémentaire



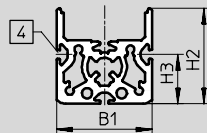
+ = plus la course

Tube profilé

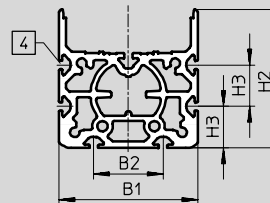
Taille 18



Taille 25



Taille 40



4 Rainure pour écrou de fixation
NST

Taille	B1	B2	H2	H3	L2	L3	L18
18	44	–	45	18	210	138	569,5
25	55	–	57,7	28,7	244	202	697,5
40	80	40	85	24	331	256	926

Bras mobiles DGEA

Références – Éléments modulaires

FESTO

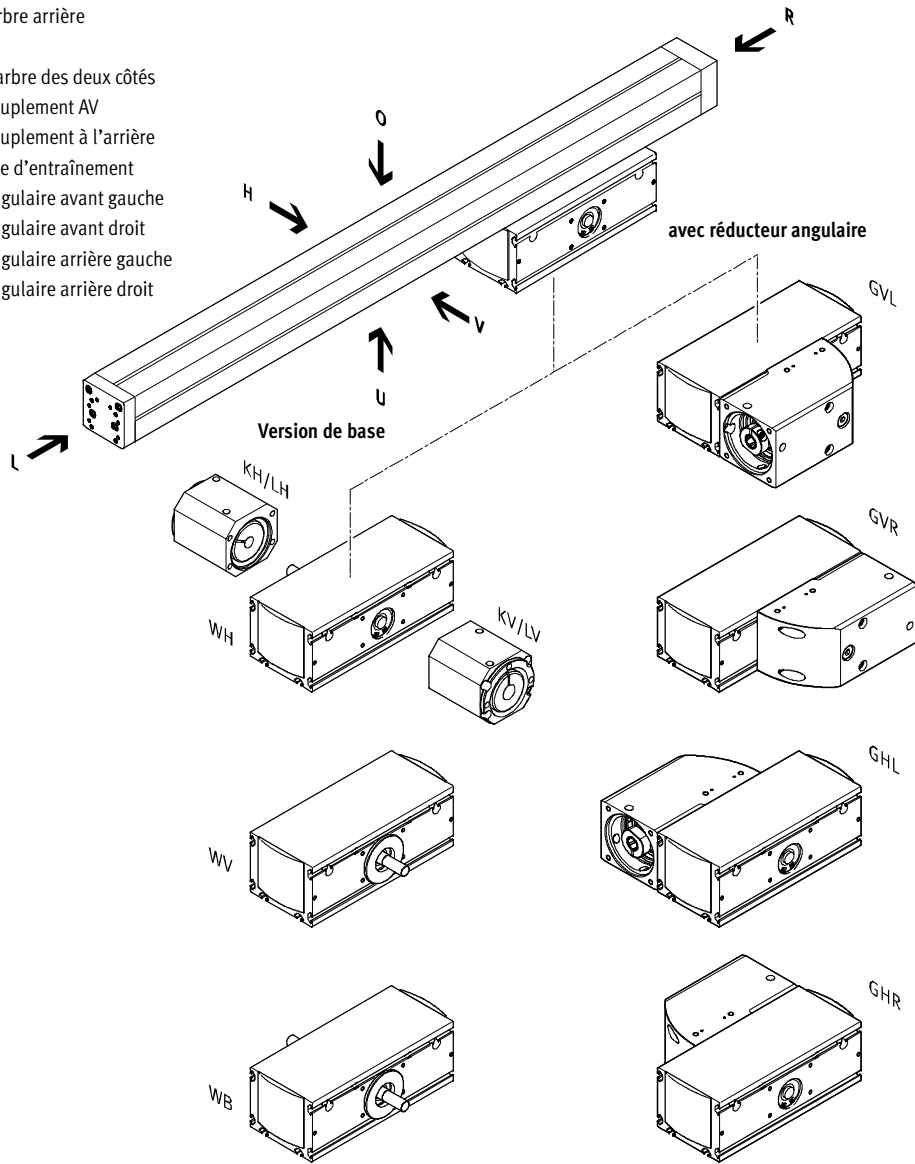
Systèmes de positionnement électriques
Actionneurs électromécaniques

2.1

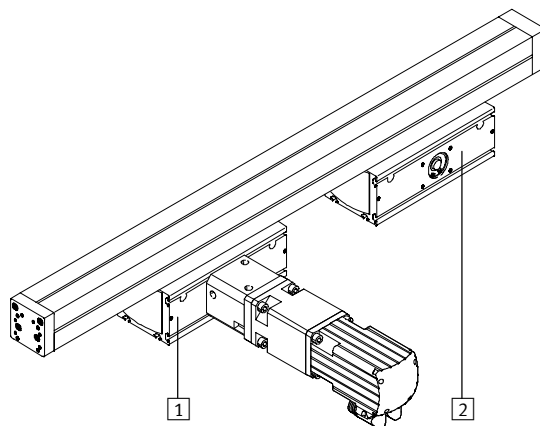
Code de commande

Mentions obligatoires/Options

WH	Tourillon d'arbre arrière
WV	Arbre AV
WB	Tourillons d'arbre des deux côtés
KV/LV	Carter d'accouplement AV
KH/LH	Carter d'accouplement à l'arrière
ZWK	Deuxième tête d'entraînement
GVL	Réducteur angulaire avant gauche
GVR	Réducteur angulaire avant droit
GHL	Réducteur angulaire arrière gauche
GHR	Réducteur angulaire arrière droit



- 1 Tête d'entraînement
- 2 En option :
Tête d'entraînement
supplémentaire
(augmentation du couple
mécanique absorbé)



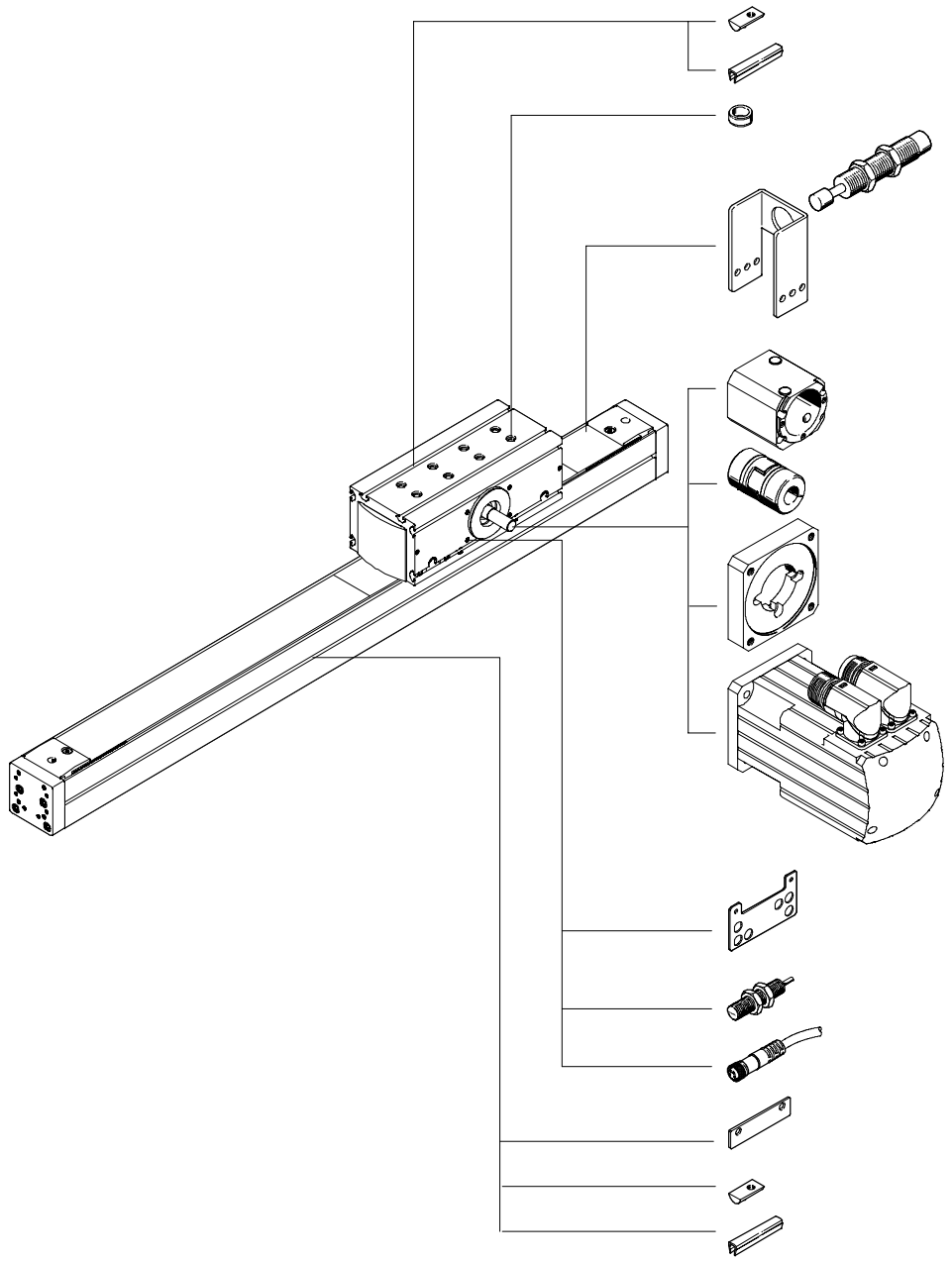
Bras mobiles DGEA

Références – Eléments modulaires

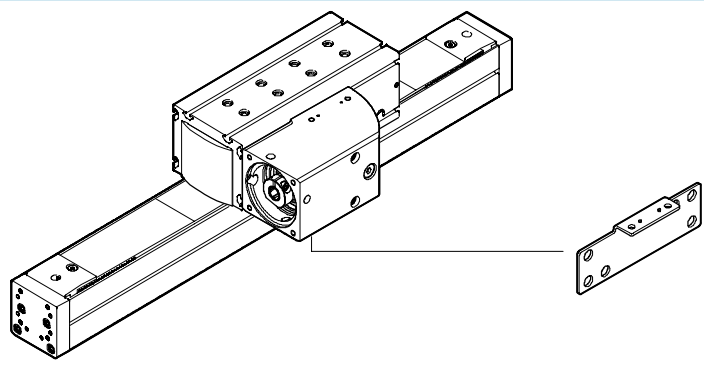
FESTO

Code de commande

Options



avec réducteur angulaire



Bras mobiles DGEA

Références – Éléments modulaires



M Mentions obligatoires					O Options				
Code du système modulaire	Conception	Taille	Course	Fonction d'entraînement	Tête d'entraînement	Carter d'accouplement	Tête d'entraînement supplémentaire	Type de moteur	Frein
195 611	DGEA	18	1 ... 1000	ZR	WH	KV	ZWK	STD	BR
195 612		25			WV	KH		STG	
195 613		40			WB	LV		SED	
					GVL	LH		SEDP	
					GVR			SEG	
					GHL			SEI	
					GHR				
Exemple de commande									
195 612	DGEA	- 25	- 850	- ZR	- WV	- KV	-	- STD	- BR

Taille	18	25	40	Conditions	Code	Entrée du code
M Code du système modulaire	195 611	195 612	195 613			
Conception	Bras mobile entraîné par courroie crantée				DGEA	DGEA
Taille [mm]	18	25	40		-...	
Course [mm]	1 ... 800	1 ... 900	1 ... 1 000		-...	
Fonction d'entraînement	Actionneur électromécanique entraîné par courroie crantée				-ZR	-ZR
Tête d'entraînement	Arbre arrière				-WH	
	Arbre avant				-WV	
	Arbre de chaque côté				-WB	
	Réducteur angulaire intégré pour configuration de moteur avant gauche				-GVL	
	Réducteur angulaire intégré pour configuration de moteur avant droit				-GVR	
	Réducteur angulaire intégré pour configuration de moteur arrière gauche				-GHL	
	Réducteur angulaire intégré pour configuration de moteur arrière droit				-GHR	
O Carter d'accouplement	Standard		Pour tête d'entraînement AV	-	1	-KV
			Pour tête d'entraînement AR	-	2	-KH
	Grand modèle (pour une puissance élevée)				1	-LV
					2	-LH
Tête d'entraînement supplémentaire	Sans arbre				-ZWK	
Type de moteur	Moteur pas à pas sur tête d'entraînement		Moteur pas-à-pas	-	3	-STD
					3	-STG
	Servomoteur sur tête d'entraînement		Servomoteur	-	4	-SED
					4	-SEDP
			Avec réducteur	-	3	-SEG
					5	-SEI
Frein ¹⁾	Frein-moteur				6	-BR

1) Commander systématiquement un frein pour tout dispositif destiné à un usage à la verticale, pour des raisons de sécurité.

1) **KV, LV** Uniquement avec tête d'entraînement WV, WB.

2) **KH, LH** Uniquement avec tête d'entraînement WH, WB.

3) **STD, STG, SEG**

Uniquement avec carter d'accouplement KV, KH et tête d'entraînement WV, WH, WB.

4) **SED, SEDP** Uniquement avec tête d'entraînement GVL, GVR, GHL, GHR.

5) **SEI** Uniquement avec carter d'accouplement LV, LH et tête d'entraînement WV, WH, WB.

6) **BR** Uniquement pour les modèles avec moteur.

Report des références

DGEA - - - **ZR** - - - - - - -

Bras mobiles DGEA

Références – Eléments modulaires



Options							
Accessoires	Cache-rainure	Ecrou pour rainure	Amortisseur avec support	Douille de centrage	Plaque de fixation pour capteur de proximité	Capteurs de proximité inductifs	Connecteur femelle avec câble
ZUB	...S ...B	...Y ...X	...C	...Z	L	...O ...P ...W ...R	...V
ZUB	- 2B		2C	10Z	L	2P2W	2V

Tableau des références							
Taille		18	25	40	Conditions	Code	Entrée du code
↓	Accessoires	Livrés non montés				ZUB-	ZUB-
0	Cache-rainure	Pour rainure profilée	1 ... 10			...S	
		Pour tête d'entraînement	1 ... 10			...B	
	Ecrou pour rainure	Pour rainure profilée	1 ... 10			...Y	
		Pour tête d'entraînement	1 ... 10			...X	
	Amortisseur avec support		1 ... 2			...C	
	Douille de centrage		10, 20, 30, 40, 50, 60, 70, 80, 90			...Z	
	Plaque de fixation pour capteurs inductifs avec 2 languettes		1			L	
	Capteurs de proximité inductifs	Contact à fermeture, câble	1 ... 5			...O	
		Contact à ouverture, câble	1 ... 5			...P	
		Contact à fermeture, connecteur mâle	1 ... 5			...W	
		Contact à ouverture, connecteur mâle	1 ... 5			...R	
	Connecteur femelle avec câble		1 ... 10			...V	

- - Nota

Le contrôleur moteur et le jeu de câbles doivent être commandés séparément.

Les bras mobiles DGEA offrent les mêmes possibilités de fixation (sur le capot du profil et de la tête d'entraînement) que les axes électromécaniques DGE-...-ZR-KF/-SP-KF.

Références :
Moteur pas à pas → 5 / 2.2-12
Servomoteur → 5 / 2.2-26

Veiller toutefois à ce que la correspondance de taille ne soit pas de 1:1.
Exemple :
La dimension de profil du DGEA-18 est identique à celle du DGE-25.

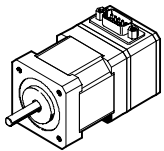

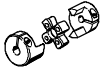
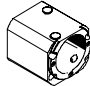
Report des références

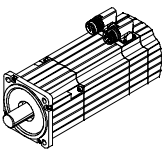

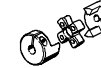
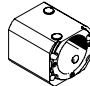
ZUB -

Bras mobiles DGEA

Accessoires

FESTO

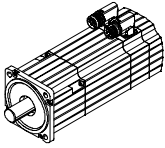
Combinaisons admissibles avec moteur pas à pas								
Code de commande	Moteur		Bride de moteur		Accouplement		Carter d'accouplement	
								
	N° pièce	Type	N° pièce	Type	N° pièce	Type	N° pièce	Type
Pour DGEA-18, version de base								
Sans réducteur/sans frein								
STD	530 065	MTR-ST-87-48S-AA	530 082	MTR-FL44-ST87	123 042	KSE-30-35-D08-D11	530 468	DGEA-KG-18-ZR-FL44
Sans réducteur/avec frein								
STD + BR	530 066	MTR-ST-87-48S-AB	530 082	MTR-FL44-ST87	123 042	KSE-30-35-D08-D11	530 468	DGEA-KG-18-ZR-FL44
Pour DGEA-25, version de base								
Sans réducteur/sans frein								
STD	530 065	MTR-ST-87-48S-AA	533 140	MTR-FL64-ST87	530 090	KSE-40-66-D11-D11	530 469	DGEA-KG-25-ZR-FL64
Sans réducteur/avec frein								
STD + BR	530 066	MTR-ST-87-48S-AB	533 140	MTR-FL64-ST87	530 090	KSE-40-66-D11-D11	530 469	DGEA-KG-25-ZR-FL64
Pour DGEA-40, version de base								
Avec réducteur/sans frein								
STG	530 067	MTR-ST-87-48S-GA	533 139	MTR-FL64-PL80	123 845	KSE-40-66-D15-D20	124 629	DGEA-KG-40-ZR-FL64
Avec réducteur/avec frein								
STG + BR	530 068	MTR-ST-87-48S-GB	533 139	MTR-FL64-PL80	123 845	KSE-40-66-D15-D20	124 629	DGEA-KG-40-ZR-FL64

Combinaisons admissibles avec servomoteur								
Code de commande	Moteur		Bride de moteur		Accouplement		Carter d'accouplement	
								
	N° pièce	Type	N° pièce	Type	N° pièce	Type	N° pièce	Type
Pour DGEA-18, version de base								
Avec réducteur/sans frein								
SEG	526 725	MTR-AC-55-3S-GA	529 944	MTR-FL44-PL60	123 042	KSE-30-35-D08-D11	530 468	DGEA-KG-18-ZR-FL44
Avec réducteur/avec frein								
SEG + BR	526 726	MTR-AC-55-3S-GB	529 944	MTR-FL44-PL60	123 042	KSE-30-35-D08-D11	530 468	DGEA-KG-18-ZR-FL44
Pour DGEA-25, version de base								
Avec réducteur/sans frein								
SEG	526 729	MTR-AC-70-3S-GA	529 945	MTR-FL64-AC70	525 864	KSE-40-66-D11-D12	530 469	DGEA-KG-25-ZR-FL64
Avec réducteur/avec frein								
SEG + BR	526 730	MTR-AC-70-3S-GB	529 945	MTR-FL64-AC70	524 864	KSE-40-66-D11-D12	530 469	DGEA-KG-25-ZR-FL64
Pour DGEA-40, version de base								
Avec réducteur/sans frein								
SEI	526 737	MTR-AC-100-5S-GA	529 949	MTR-FL118-AC100	530 940	KSE-65-90-D15-D24	530 470	DGEA-KG-40-ZR-FL118
Avec réducteur/avec frein								
SEI + BR	526 738	MTR-AC-100-5S-GB	529 949	MTR-FL118-AC100	530 940	KSE-65-90-D15-D24	530 470	DGEA-KG-40-ZR-FL118

Bras mobiles DGEA

Accessoires

FESTO

Combinaisons admissibles avec servomoteur	
Code de commande	Moteur
	
	N° pièce Type
Pour DGEA-18, avec réducteur angulaire	
	Sans réducteur/sans frein
SED	526 723 MTR-AC-55-3S-AA
	Sans réducteur/avec frein
SED + BR	526 724 MTR-AC-55-3S-AB
Pour DGEA-25, avec réducteur angulaire	
	Sans réducteur/sans frein
SED	526 727 MTR-AC-70-3S-AA
	Sans réducteur/avec frein
SED + BR	526 728 MTR-AC-70-3S-AB
Pour DGEA-40, avec réducteur angulaire	
	Sans réducteur/sans frein
SEDP	526 735 MTR-AC-100-5S-AA
	Sans réducteur/avec frein
SEDP + BR	526 736 MTR-AC-100-5S-AB

-  - Nota

Pour la version de base, la démultiplication des réducteurs est de 4 : 1 et pour la version avec réducteur angulaire, elle est de 3 : 1.

Caractéristiques techniques des moteurs pas à pas → 5 / 2.2-12

Caractéristiques techniques des servomoteurs → 5 / 2.2-26

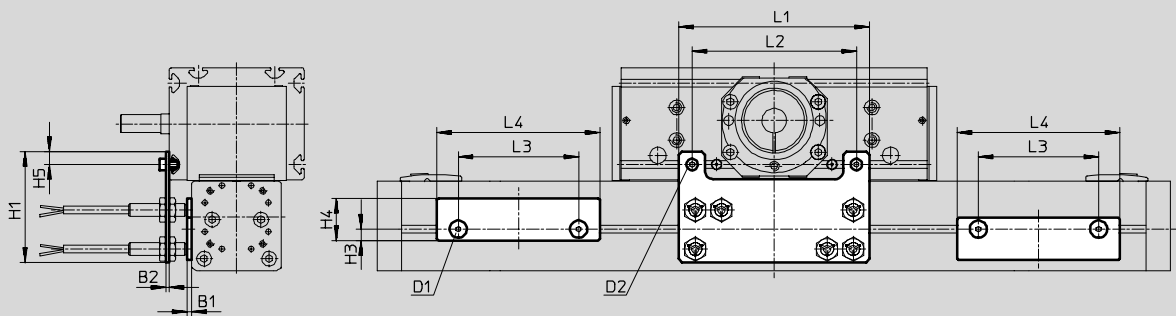
Bras mobiles DGEA

Accessoires



Kit de fixation pour capteur de proximité
 (DGEA comme version de base)
DGEA-...-SIE-M8
 (code de commande L)

Matériau :
 acier zingué



Dimensions et Références							
Pour taille	B1	B2	D1	D2	H1	H3	H4
18	3	2	M4	M4	77	5	21
25	3	2	M4	M5	68	7	26
40	3	7	M4	M5	92	7	26

Pour taille	H5	L1	L2	L3	L4	Poids [g]	N° pièce	Type
18	7,5	114	90	74	84	200	525 868	DGEA-18-SIE-M8
25	8	117	101	85	100	250	525 869	DGEA-25-SIE-M8
40	10	190	133	124,5	145	600	525 870	DGEA-40-SIE-M8

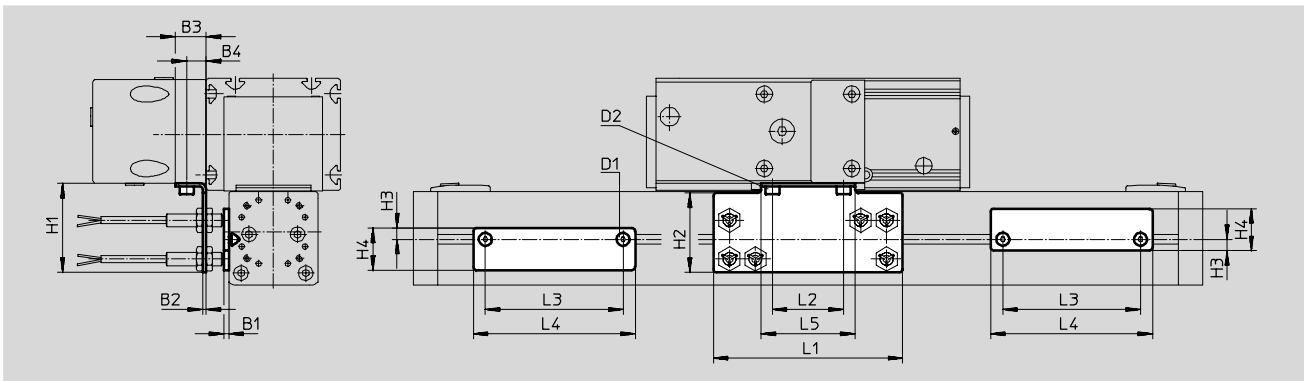
Bras mobiles DGEA

Accessoires



Kit de fixation pour capteur de proximité
(DGEA avec réducteur angulaire)
DGEA-...-G...-SIE-M8
 (code de commande L)

Matériau :
 acier zingué



Dimensions et Références									
Pour taille	B1	B2	B3	B4	D1	D2	H1	H2	H3
18	3	2	17	11	M4	M4	40	34	5
25	3	2	19	12	M4	M5	55	49	7
40	3	4	23	16	M4	M5	64	52	7

Pour taille	H4	L1	L2	L3	L4	L5	Poids [g]	N° pièce	Type
18	21	114	34	74	84	46	170	539 935	DGEA-18-G...-SIE-M8
25	26	117	44	85	100	58	250	539 936	DGEA-25-G...-SIE-M8
40	26	153	68	124,5	145	82	520	539 937	DGEA-40-G...-SIE-M8

Bras mobiles DGEA

Accessoires



Kit d'amortisseurs

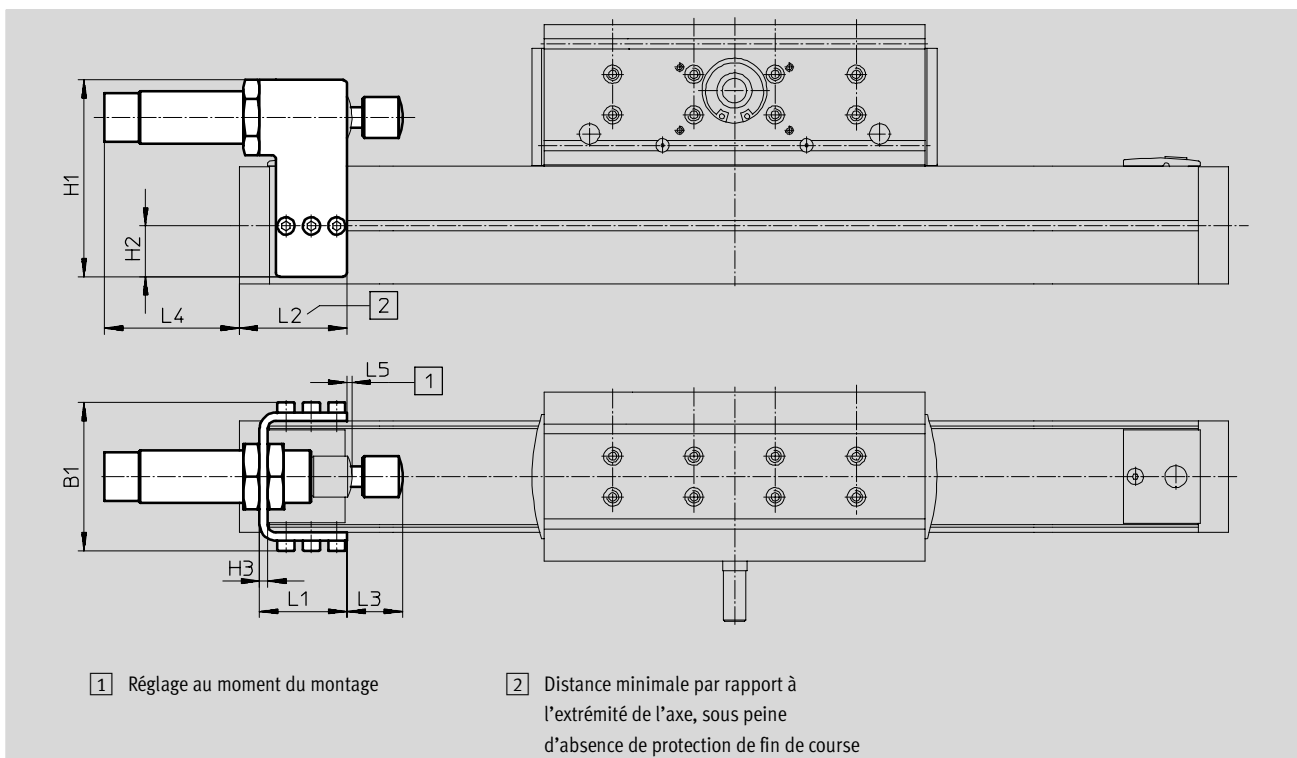
DGEA-...-YSR

(code de commande C)

Matériau :

Acier zingué

Exempts de cuivre, de PTFE et de silicone





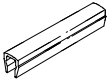
Dimensions et Références												
Pour taille	B1	H1	H2	H3	L1	L2 +1	L3	L4	L5 +1	Poids [g]	N° pièce	Type
18	59	80	15	3	44	67	¹⁾	¹⁾	2	390	525 865	DGEA-18-YSR
25	73	97	25	4	43	60	¹⁾	¹⁾	2	630	525 866	DGEA-25-YSR
40	98	122	14	4	70,5	81	¹⁾	¹⁾	2	1 200	525 867	DGEA-40-YSR

1) La cote est fonction de la taille de l'amortisseur et de la position de montage du kit d'amortisseurs.





Bras mobiles DGEA



Accessoires


FESTO

Références				Fiches de données techniques → Tome 1		
	Pour taille	Remarque	Code de commande	N° pièce	Type	PE ¹⁾
Ecrou pour rainure NST						
	18	Pour rainure profilée	Y	526 091	NST-HMV-M4	1
	25, 40			150 914	NST-5-M5	1
	18, 25, 40	Pour tête d'entraînement	X	150 914	NST-5-M5	1
Douille de centrage ZBH						
	18, 25, 40	Pour tête d'entraînement	Z	150 927	ZBH-9	10
Cache-rainure ABP/ABP-S						
	18	Pour rainure profilée	S	151 680	ABP-5-S	2
	25, 40			0,5 m	151 681	ABP-5
	18, 25, 40	Pour tête d'entraînement	B	151 681	ABP-5	2

1) Quantité par paquet

Références – Capteurs inductifs M8					Fiches techniques → Tome 4		
	Connexion électrique		Sortie de commande	LED	Longueur de câble [m]	N° pièce	Type
	Câble	Connecteur mâle M8					
Contact à fermeture							
	3 fils	–	PNP	■	2,5	150 386	SIEN-M8B-PS-K-L
	–	3 pôles	PNP	■		150 387	SIEN-M8B-PS-S-L
Contact à ouverture							
	3 fils	–	PNP	■	2,5	150 390	SIEN-M8B-PO-K-L
	–	3 pôles	PNP	■		150 391	SIEN-M8B-PO-S-L

Références – Connecteurs femelles				Fiches de données techniques → Tome 1			
	Montage	Sortie de commande		Raccord	Longueur de câble [m]	N° pièce	Type
		PNP	NPN				
Connecteur femelle droit							
	Ecrou-raccord M8	■	■	3 pôles	2,5	159 420	SIM-M8-3GD-2,5-PU
					5	159 421	SIM-M8-3GD-5-PU
Connecteur femelle coudé							
	Ecrou-raccord M8	■	■	3 pôles	2,5	159 422	SIM-M8-3WD-2,5-PU
					5	159 423	SIM-M8-3WD-5-PU

 Programme standard

