



- Dynamique et flexibilité
- Compatibilité à 100 % avec le système modulaire multiaxe de Festo
- Tout chez un seul fournisseur

Axes à courroie crantée DGE

Caractéristiques

FESTO

Aperçu rapide

- Guidage précis et rigide
- Grande souplesse d'utilisation par différentes possibilités de fixation et de montage
- Nombreuses possibilités d'adaptation aux actionneurs
- Nombreux accessoires de montage pour la réalisation de montages multiaxes
- Combinaisons moteur-régulateur optimales

Version de base DGE-ZR

- Courses de 1 ... 4 500 mm
- Sans guidage
- Caractéristiques de charge réduites



Avec guidage à recirculation de billes DGE-ZR-KF

- Courses de 1 ... 4 500 mm
- Chariot standard ou rallongé
- Caractéristiques de charge moyennes à élevées



Version protégée DGE-ZR-KF-GA

- Courses de 1 ... 1 800 mm
- Chariot standard
- Capot de protection du guidage et du chariot contre la pénétration de particules sur le dessus et les côtés



Avec guidage à rouleaux DGE-ZR-RF

- Course de 1 ... 5 000 mm
- Chariot standard ou rallongé
- Guidage interne, protégé
- Caractéristiques de charge moyennes
- Possibilité de vitesses élevées



Avec guidage pour charges lourdes DGE-ZR-HD

- Course de 1 ... 2 000 mm
- Guidage très précis
- Conception stable
- Caractéristiques de charge élevées



Axes à courroie crantée DGE

Caractéristiques

Système de sélection pour actionneurs électromécaniques

Contrôleur d'axe
SPC-200
→ 5 / 1.3-2
→ www.festo.fr



Contrôleur de servomoteur
SEC-AC
→ 5 / 2.2-26
→ www.festo.fr



Contrôleur de moteur pas
à pas
SEC-ST
→ 5 / 2.2-13
→ www.festo.fr



Moteur pas à pas
MTR-ST
→ 5 / 2.2-2
→ www.festo.fr



Servomoteur
MTR-AC
→ 5 / 2.2-16
→ www.festo.fr



Accouplement
KSE-...
→ 5 / 2.3-3
→ www.festo.fr



Bride de moteur
MTR-FL-...
→ 5 / 2.3-8
→ www.festo.fr



Axe à courroie crantée
avec guidage à recirculation de billes
DGE-...-ZR-KF-...



Axe à courroie crantée
avec guidage à rouleaux
DGE-...-ZR-RF-...



Bras mobile
DGEA-...-ZR-...

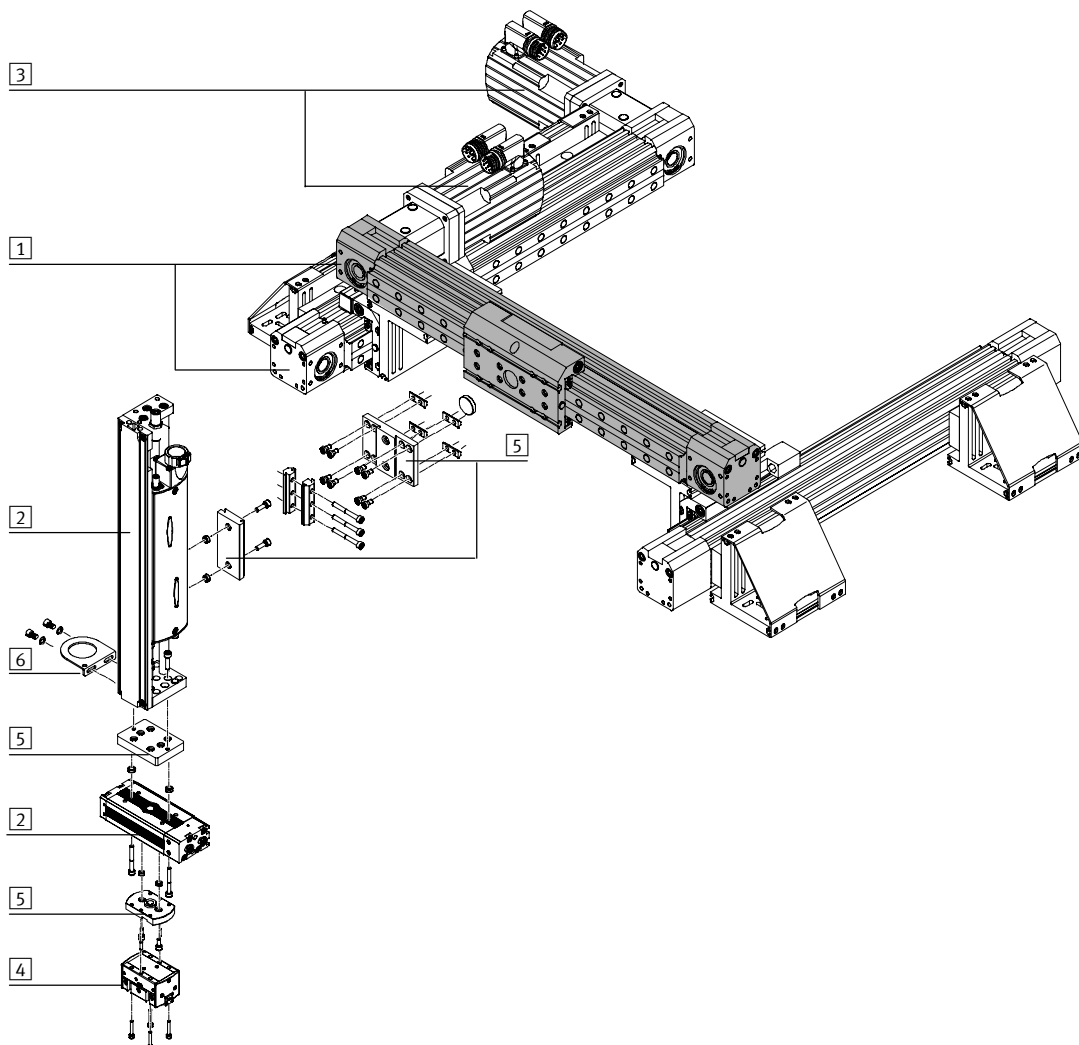


Axe à vis à billes
avec guidage à recirculation de
billes
DGE-...-SP-...

Axes à courroie crantée DGE

Exemple de système

Produit pour le système de manipulation et d'assemblage

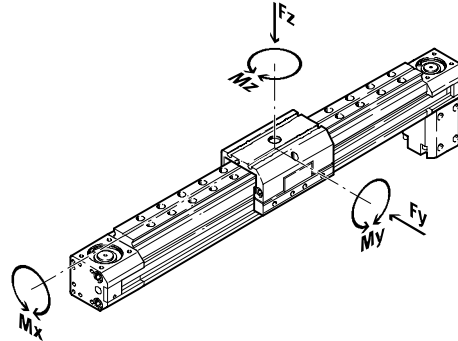


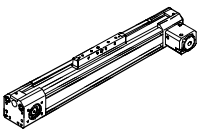
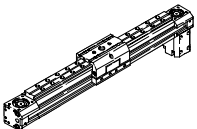
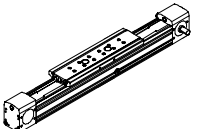
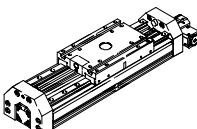
Éléments de système et accessoires		
Type	Description	→ Page
1	Axes	Possibilités de combinaison variées dans le cadre de la technique de manipulation et d'assemblage Tome 5 5 / 2.1-50
2	Actionneurs	Possibilités de combinaison variées dans le cadre de la technique de manipulation et d'assemblage Tome 1 www.festo.fr
3	Moteurs	Servomoteurs et moteurs pas à pas, avec ou sans réducteur Tome 5 www.festo.fr
4	Pinces	Possibilités de variation multiples dans le cadre de la technique de manipulation et d'assemblage Tome 1 www.festo.fr
5	Adaptateurs	Pour assemblages actionneur/actionneur et actionneur/pince Tome 5 www.festo.fr
6	Composants d'installation	Pour la pose ordonnée et sécurisée de câbles électriques et de tuyaux Tome 5 www.festo.fr

Axes à courroie crantée DGE

Aide à la sélection

Caractéristiques de guidage



Version	Taille [mm]	Course utile ¹⁾ [mm]	Vitesse [m/s]	Reproductibilité [mm]	Poussée [N]	Forces et couples					→ Page
						Fy [N]	Fz [N]	Mx [Nm]	My [Nm]	Mz [Nm]	
Version de base sans guidage ZR											
	8	1 ... 650	1	±0,08	15	-	38	0,15	2	0,3	5 / 2.1-6
	12	1 ... 1 000	1,5	±0,08	30	-	59	0,3	4	0,5	
	18	1 ... 1 000	2	±0,08	60	-	120	0,5	11	1	
	25	1 ... 3 000	5	±0,1	260	-	330	1	20	3	
	40	1 ... 4 000	5	±0,1	610	-	800	4	60	8	
	63	1 ... 4 500	5	±0,1	1 500	-	1 600	8	120	24	
Avec guidage à recirculation de billes ZR-KF											
	8	1 ... 650	1	±0,08	15	255	255	1	3,5	3,5	5 / 2.1-26
	12	1 ... 1 000	1,5	±0,08	30	565	565	3	9	9	
	18	1 ... 1 000	2	±0,08	60	930	930	7	45	45	
	25	1 ... 3 000	3	±0,1	260	3 080	3 080	45	170	170	
	40	1 ... 4 000	3	±0,1	610	7 300	7 300	170	660	660	
	63	1 ... 4 500	3	±0,1	1 500	14 050	14 050	580	1820	1820	
Avec glissière ZR-RF											
	25	1 ... 3 000	10	±0,1	260	260	150	7	30	30	5 / 2.1-48
	40	1 ... 5 000	10	±0,1	610	610	300	18	120	180	
	63	1 ... 5 000	10	±0,1	1 500	1 500	600	65	340	600	
Avec guidage pour charges lourdes ZR-HD											
	18	1 ... 1 000	3	±0,08	60	1 820	1 820	70	115	112	5 / 2.1-62
	25	1 ... 1 000	3	±0,1	260	5 400	5 600	260	415	400	
	40	1 ... 1 000	3	±0,1	610	5 400	5 600	375	560	540	

1) Longueurs spécifiques sur demande

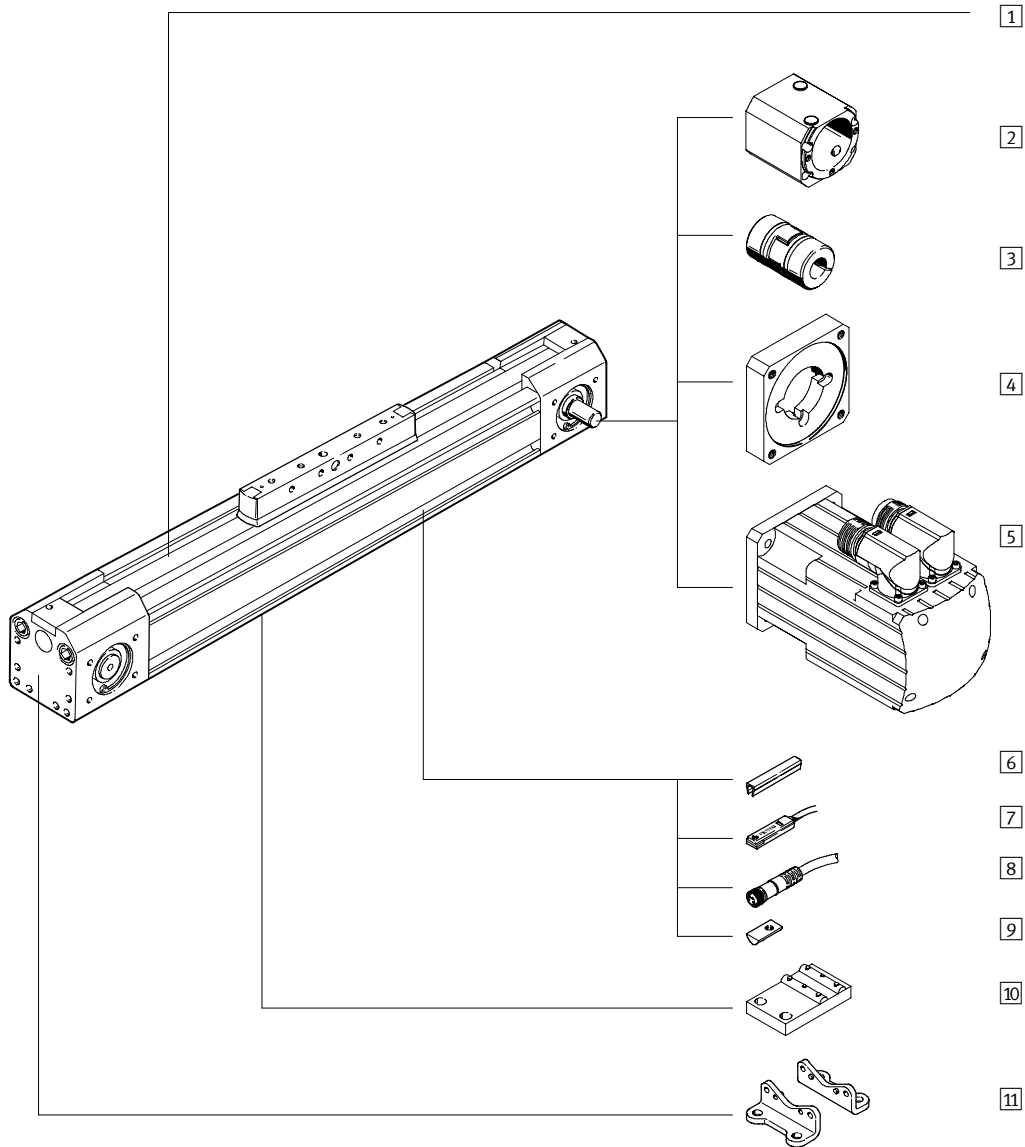
Axes à courroie crantée DGE-ZR

Périphérie



Systèmes de positionnement électriques
Actionneurs électromécaniques

2.1



Axes à courroie crantée DGE-ZR

Périphérie

FESTO

Variantes et accessoires		
Type	Description	→ Page
1	Axe à courroie crantée DGE-ZR	Axe électromécanique sans guidage 5 / 2.1-8
2	Carter d'accouplement KG	Adaptateur pour la fixation du moteur sur l'axe 5 / 2.1-78
3	Accouplement KSE	Pièce de liaison entre axe et moteur 5 / 2.1-78
4	Bride de moteur MTR-FL	Pièce de liaison entre carter d'accouplement et moteur 5 / 2.1-78
5	Moteur MTR	Moteurs spécifiques pour axes, avec ou sans réducteur, avec ou sans frein 5 / 2.1-78
6	Cache-rainure B/S	Pour protection contre l'encrassement 5 / 2.1-87
7	Capteur de proximité G/H/I/J/N	Pour la détection de positions ou des fins de course de sécurité 5 / 2.1-90
8	Connecteur femelle avec câble V	Pour capteurs de proximité 5 / 2.1-90
9	Rainure pour écrou de fixation Y	Pour fixation des équipements 5 / 2.1-87
10	Support central M	Pour fixation de l'axe 5 / 2.1-82
11	Fixation par pattes F	Pour fixation de l'axe 5 / 2.1-81

Axes à courroie crantée DGE-ZR

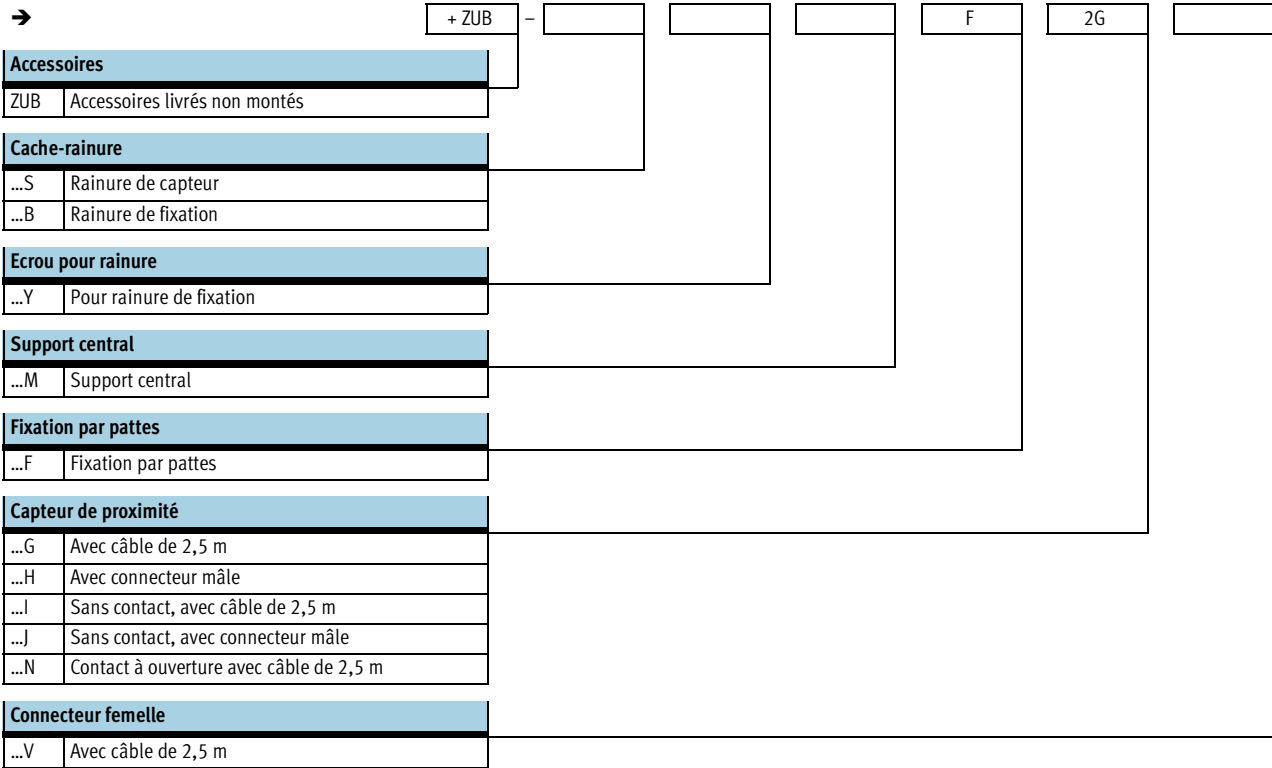
Code de types



		DGE	25	500	ZR	LK	RV	KG	SED	
Type										
DGE	Entraînement par courroie crantée									
Taille [mm]										
Course [mm]										
Fonction d'entraînement										
ZR	Courroie crantée									
Tourillon d'arbre gauche										
LK	Pas de tourillon d'arbre gauche									
LV	Tourillon d'arbre avant gauche									
LH	Tourillon d'arbre arrière gauche									
LB	Tourillon d'arbre avant et arrière gauche									
Tourillon d'arbre droit										
RK	Pas de tourillon d'arbre droit									
RV	Tourillon d'arbre avant droit									
RH	Tourillon d'arbre arrière droit									
RB	Tourillon d'arbre avant et arrière droit									
Carter d'accouplement										
KG	Carter d'accouplement									
Type de moteur										
STD	Moteur pas à pas									
STED	Moteurs pas à pas avec électronique de puissance intégrée									
STDP	Moteur pas à pas haute performance									
STG	Moteur pas à pas avec réducteur									
SED	Servomoteur									
SEDP	Servomoteur haute performance									
SEG	Servomoteur avec réducteur									
SEI	Servomoteur avec réducteur intégré									
SEIP	Servomoteur avec réducteur intégré haute performance									
Frein-moteur										
BR	Frein									

Axes à courroie crantée DGE-ZR

Code de types



Axes à courroie crantée DGE-ZR

Fiche de données techniques



- - Taille
8 ... 63 mm
- - Course
1 ... 4 500 mm

- - www.festo.com/fr/Service_de_rechanges



Caractéristiques techniques générales							
Taille		8	12	18	25	40	63
Conception		Axe électromécanique avec courroie crantée					
Guidage		-					
Position de montage		Indifférente					
Course utile max. ¹⁾	[mm]	1 ... 650	1 ... 1 000	1 ... 1 000	1 ... 3 000 ²⁾	1 ... 4 000 ²⁾	1 ... 4 500 ²⁾
Charge utile max.	[kg]	1,5	3	6	20	50	120
Poussée max. F _x	[N]	15	30	60	260	610	1 500
Couple d'entraînement max.	[Nm]	0,08	0,18	0,5	2,6	9,7	42
Couple d'entraînement à vide max. ³⁾	[Nm]	0,05	0,08	0,2	0,5	1,0	4,5
Vitesse max.	[m/s]	1	1,5	2	5	5	5
Reproductibilité	[mm]	±0,08			±0,1		

- 1) Course totale = course utile + 2x réserve de course
- 2) Longueurs spécifiques sur demande
- 3) Mesuré avec une vitesse de 0,2m/s

Conditions de fonctionnement et d'environnement							
Taille		8	12	18	25	40	63
Température ambiante	[°C]	-10 ... +40					
Degré de protection		IP40					

Poids [kg]							
Taille		8	12	18	25	40	63
Poids de base pour 0 mm de course ¹⁾		0,237	0,31	0,862	1,89	6,05	23,2
Poids additionnel par 100 mm de course		0,05	0,08	0,16	0,32	0,51	1,8

- 1) Carter d'accouplement compris

Moment d'inertie de masse							
Taille		8	12	18	25	40	63
J ₀	[kg cm ²]	0,006	0,015	0,064	0,38	2,34	25,6
J _H par mètre de course	[kg cm ² /m]	0,003	0,009	0,021	0,078	0,45	3,6
J _L par kg de charge utile	[kg cm ² /kg]	0,259	0,365	0,685	1	2,53	7,85

Le moment d'inertie de masse J_A de l'axe complet se calcule comme suit :

$$J_A = J_0 + J_H \times \text{course utile [m]} + J_L \times m_{\text{charge utile [kg]}}$$

Axes à courroie crantée DGE-ZR

Fiche de données techniques

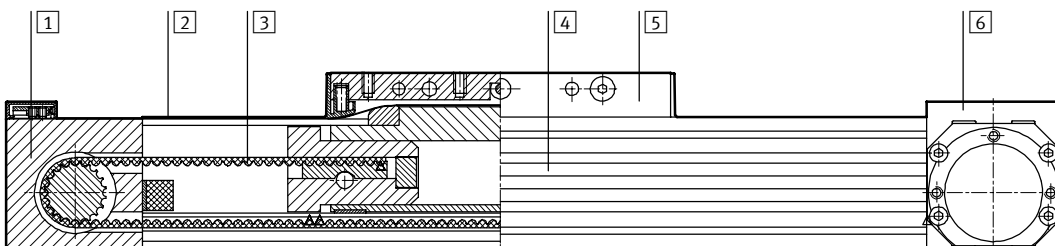


Courroie crantée							
Taille		8	12	18	25	40	63
Allongement ¹⁾	[%]	0,04	0,1	0,2	0,11	0,1	0,15
Pas	[mm]	2	2	2	3	5	8
Diamètre primitif	[mm]	10,18	12,09	16,55	20,05	31,83	56,02
Constante d'avance	[mm/tr]	32	38	52	63	100	176

1) Pour une poussée max.

Matériaux

Coupe fonctionnelle



Axe	
1	Carter de renvoi / Aluminium anodisé
2	Bande protectrice / Acier, inoxydable
3	Courroie crantée / Polychloroprène avec cordes de traction en fibre de verre et revêtement nylon
4	Profilé / Aluminium anodisé
5	Chariot / Aluminium anodisé
6	Carter de transmission / Aluminium anodisé

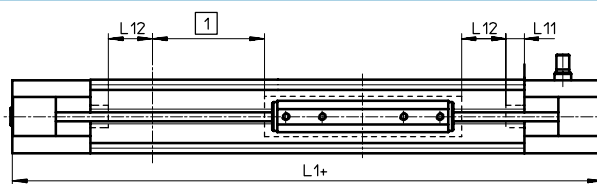
Réserve de course

L12 La réserve de course est une distance de sécurité venant s'ajouter à la course aux deux extrémités de l'axe.

L11 Butée mécanique interne

L1+ Longueur totale de l'axe

1 Course utile



Exemple :

Type DGE-25-500-ZR

Course utile = 500 mm
 Réserve de course = (2x 63 mm)
 = 126 mm
 Course totale = 500 mm + 126 mm
 = 626 mm

Taille		8	12	18	25	40	63
L12 par fin de course	[mm]	27,5	36,5	46,5	63	100	172

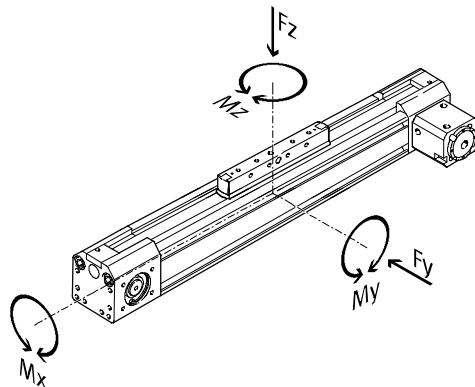
Axes à courroie crantée DGE-ZR

Fiche de données techniques

Caractéristiques de charge

Les forces et couples indiqués se rapportent au centre du diamètre intérieur du profilé.

Ces valeurs ne doivent pas être dépassées en fonctionnement dynamique. Surveiller pour cela le processus de freinage.



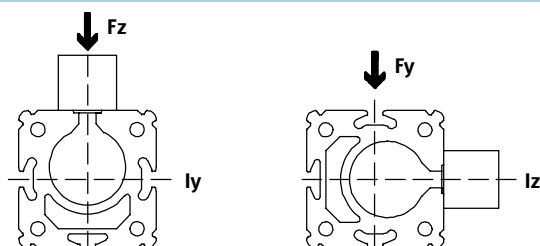
Si plusieurs des forces et couples mentionnés ci-dessous agissent simultanément sur l'actionneur, respectez les charges maximales indiquées et appliquez les équations suivantes :

$$0,4 \times \frac{Fz}{Fz_{max.}} + \frac{Mx}{Mx_{max.}} + \frac{My}{My_{max.}} + 0,2 \times \frac{Mz}{Mz_{max.}} \leq 1$$

$$\frac{Fz}{Fz_{max.}} \leq 1 \quad \frac{Mz}{Mz_{max.}} \leq 1$$

Forces et couples admissibles		8	12	18	25	40	63
Fy _{max.}	[N]	–	–	–	–	–	–
Fz _{max.}	[N]	38	59	120	330	800	1 600
Mx _{max.}	[Nm]	0,15	0,3	0,5	1	4	8
My _{max.}	[Nm]	2	4	11	20	60	120
Mz _{max.}	[Nm]	0,3	0,5	1	3	8	24

Moment d'inertie de surface 2e degré



Taille		8	12	18	25	40	63
ly	[mm ⁴]	6,6x10 ³	19,7x10 ³	69,8x10 ³	224x10 ³	673x10 ³	5688x10 ³
lz	[mm ⁴]	6,7x10 ³	19,1x10 ³	72,3x10 ³	240x10 ³	748x10 ³	6031x10 ³



Outils de configuration
PtTool
www.festo.fr

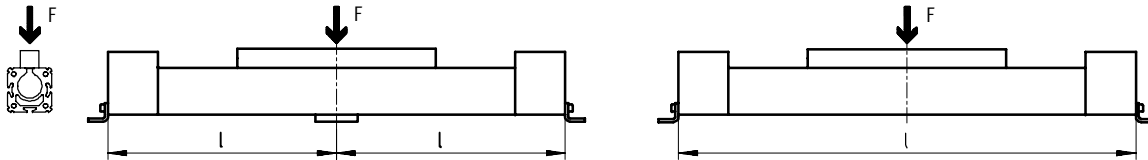
Axes à courroie crantée DGE-ZR

Fiche de données techniques

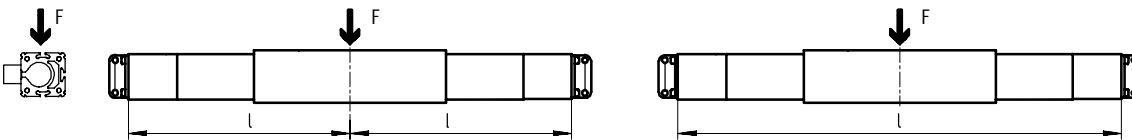
Espacement maximal admissible des supports l en fonction de la force F

Pour limiter la flexion sur les longues courses, il conviendra éventuellement de monter l'actionneur sur des supports centraux MUP. Les diagrammes ci-après permettent de déterminer l'espacement maximal des supports l en fonction de la force appliquée F.

1 Force appliquée à la surface du chariot

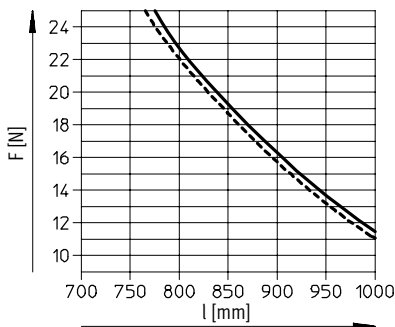


2 Force appliquée sur la face frontale du chariot

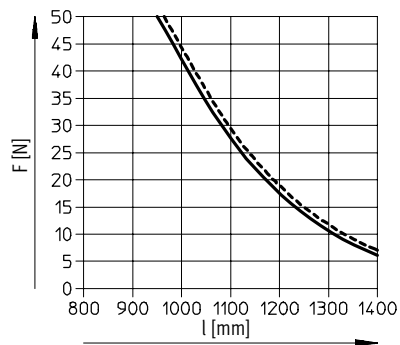


Espacement maximal des supports l (sans support central) en fonction de la force F

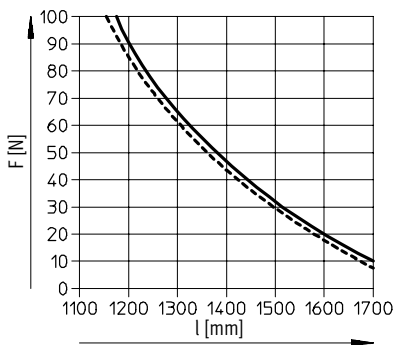
DGE-8



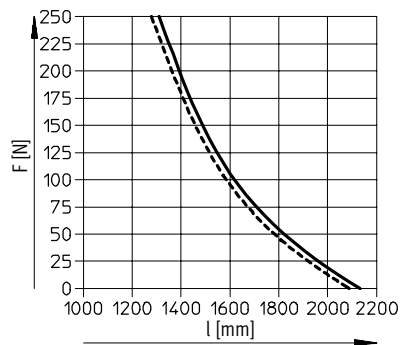
DGE-12



DGE-18



DGE-25



- 1
- - - 2

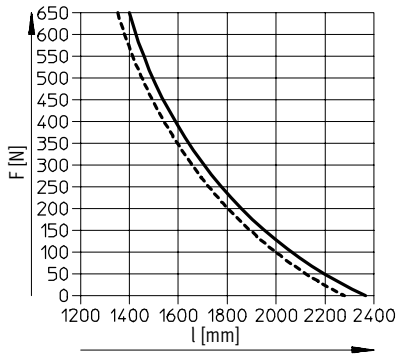
Axes à courroie crantée DGE-ZR

Fiche de données techniques

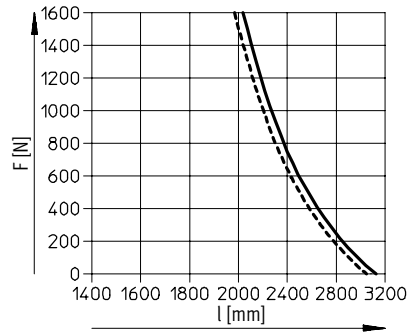


Espacement maximal des supports l (sans support central) en fonction de la force F

DGE-40



DGE-63



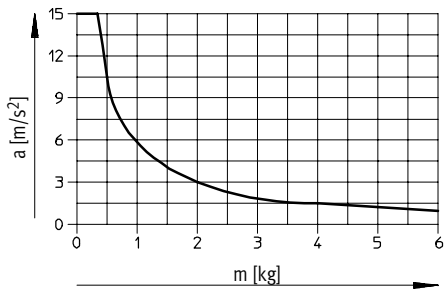
- 1
- - - 2

Axes à courroie crantée DGE-ZR

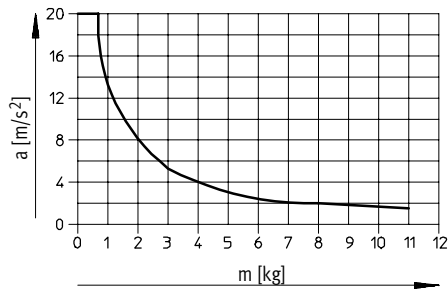
Fiche de données techniques

Accélération maximale admissible a en fonction de la masse utile de la charge m

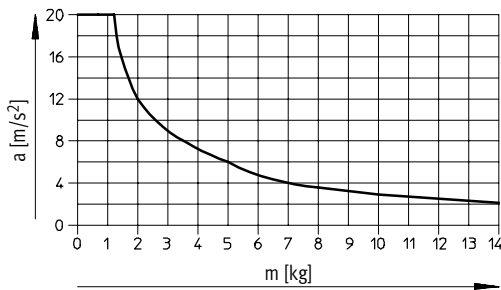
DGE-8



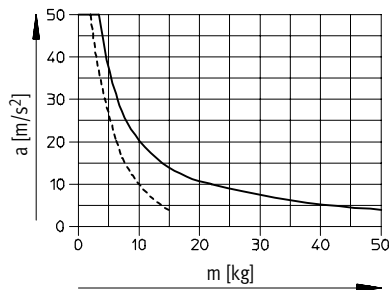
DGE-12



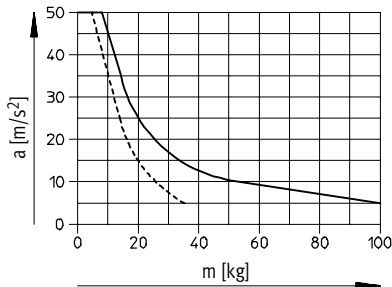
DGE-18



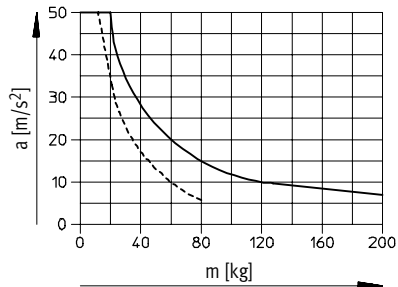
DGE-25



DGE-40



DGE-63



- - - - verticalement
— horizontalement

Axes à courroie crantée DGE-ZR

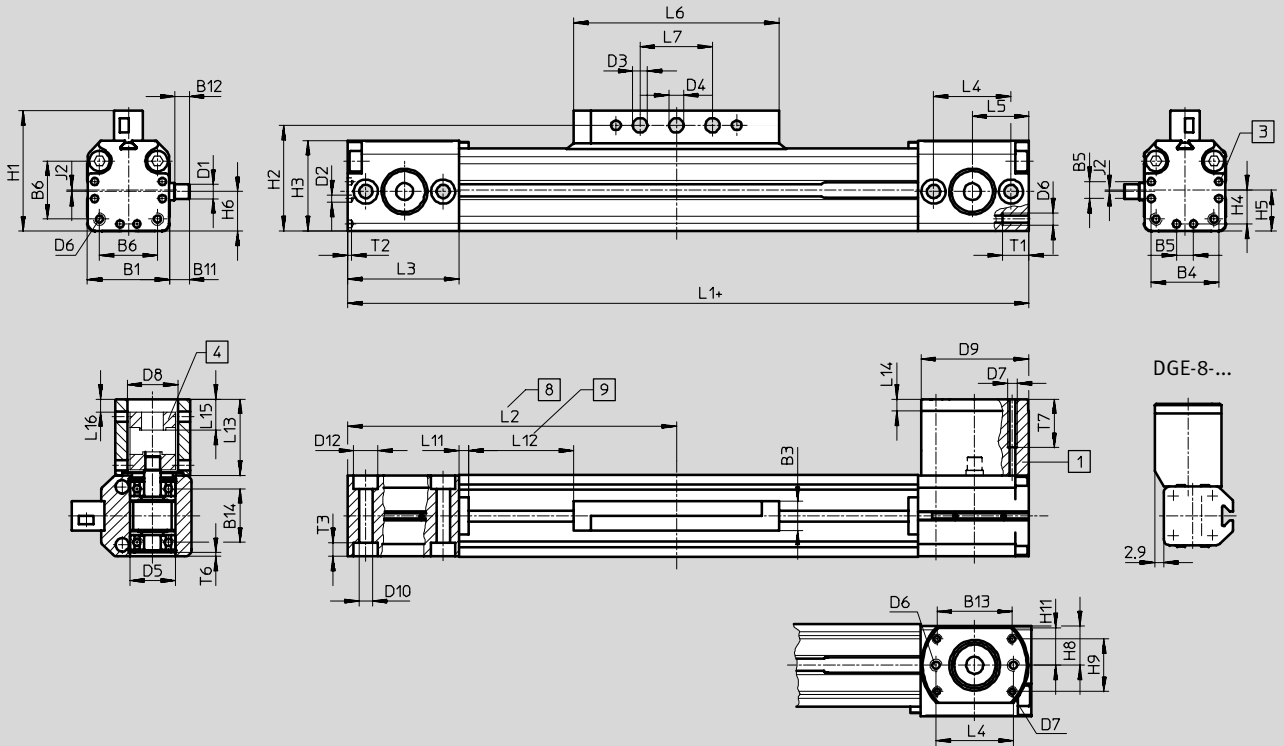
Fiche de données techniques



Dimensions

Téléchargement des données CAO → www.festo.fr/engineering

Taille 8... 18



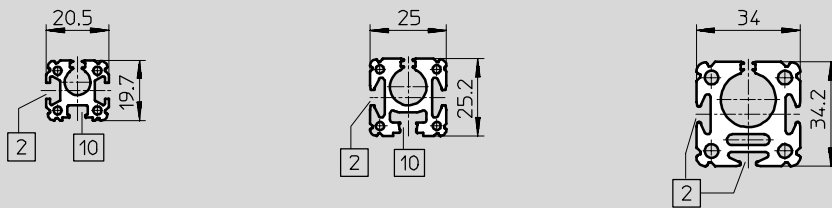
- 1 Carter d'accouplement
- 3 Trou de centrage pour pattes de fixation
- 4 Accouplement
- 8 Chariot en fin de course utile (L12 inclus)
- 9 Réserve de course recommandée + = plus la course

Profilé

Taille 8

Taille 12

Taille 18



- 2 Rainure pour capteur de proximité
- 10 Incompatible avec les capteurs de proximité

Axes à courroie crantée DGE-ZR



Fiche de données techniques

Taille	B1	B3	B4	B5	B6	B11	B12	B13	B14	D1	D2	D3	D4	D5	D6	D7
[mm]	+0,2	±0,1								∅ g6	∅	∅ H11	∅ H7	∅		
8	20,5	8	16	4	13	7,3	5	–	12	4	2	3,4	4	12	M3	M3
12	25	8	21	6	18,6	8,7	6,5	22,7	16,2	4	2	3,4	4	16	M3	M3
18	34	12	28	7	24	7,7	5,5	31,1	22	6	3	5,4	6	19	M5	M4

Taille	D8	D9	D10	D12	H1	H2	H3	H4	H5	H6	H8	H9	H11	J2	L1	L2
[mm]	∅	∅ g7														
8	17	28,7	3,4	M4	30	26,5	23,1	8	9,8	8,1	11	0	11	1,7	180	90
12	19	30	3,4	M4	35,5	32	28,6	10,5	12,5	11,8	11	13,1	11	0,7	216	108
18	25	44	5,5	M5	49,8	43,8	37,6	14	17	16,4	15,5	21,8	15,5	0,6	282	141

Taille	L3	L4	L5	L6	L7	L11	L12	L13	L14	L15	L16	T1	T2	T3	T6	T7
[mm]		±0,1		+4	±0,1	±0,1										
8	30	21	15,5	52	15	4	27,5	27,5	5	9,7	3,2	7	1,1	3,4	0,7	18,8
12	33	24	17	64	15	4	36,5	29	5	11,3	4,8	7	1,1	3,4	0,8	29
18	46	32	23,5	85	30	4	46,5	31,5	5	12,8	5,3	11	1,6	5,7	1,5	19

Axes à courroie crantée DGE-ZR

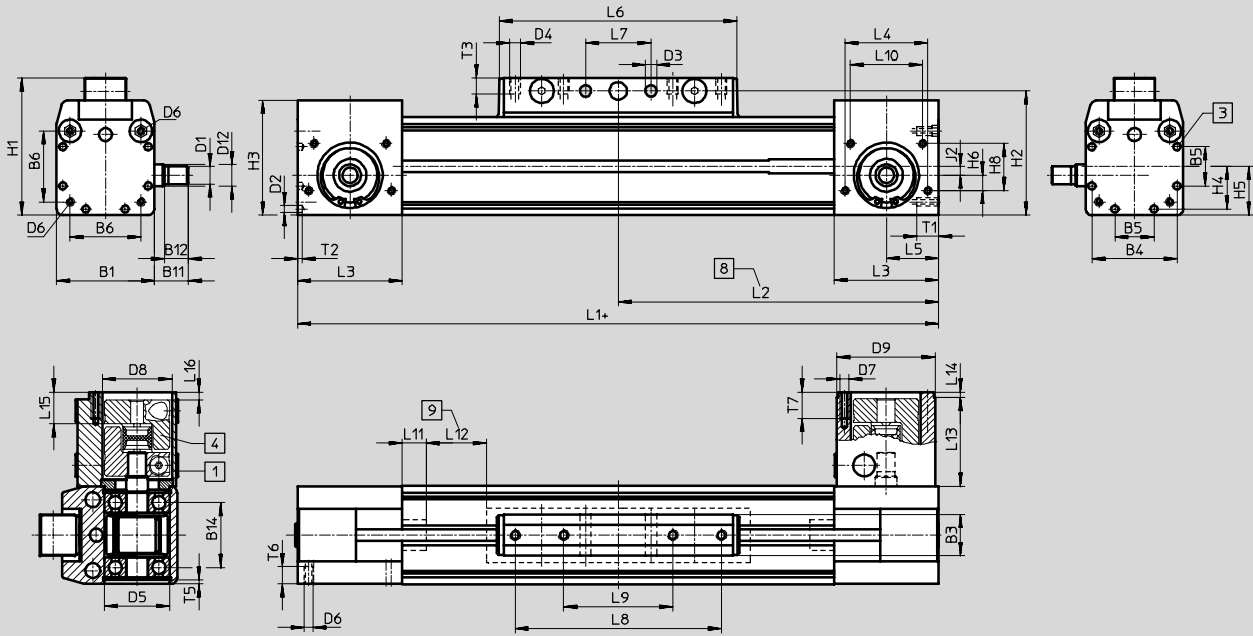
Fiche de données techniques



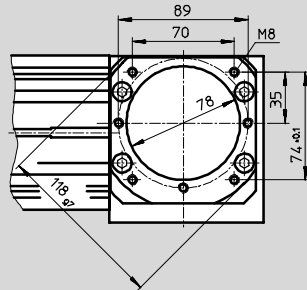
Dimensions

Téléchargement des données CAO → www.festo.fr/engineering

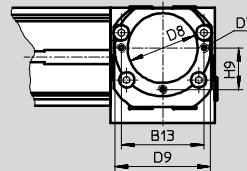
Taille 25 ... 63



Taille 63



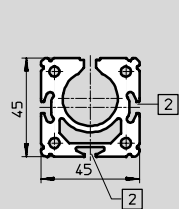
Taille 25/40



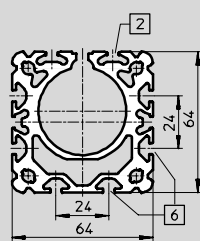
- 1 Carter d'accouplement
- 3 Trou de centrage pour pattes de fixation HP
- 4 Accouplement
- 8 Compatible avec les fins de course, la réserve de course jusqu'à la butée mécanique étant conservée.
- 9 Réserve de course (distance de sécurité par rapport aux fins de course mécaniques des deux côtés)
- + = plus la course

Profilé

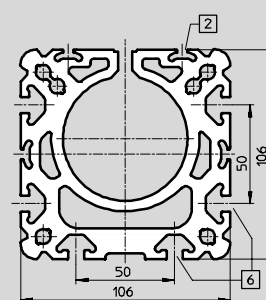
Taille 25



Taille 40



Taille 63



- 2 Rainure pour capteur de proximité
- 6 Rainure pour écrou de fixation NST

Axes à courroie crantée DGE-ZR

Fiche de données techniques

Taille	B1	B3	B4	B5	B6	B11	B12	B13	B14	D1	D2	D3	D4
[mm]		+0,2								∅ h6	∅	∅	+0,2
25	45	19	39,1	18	32,5	15,5	11	38	29,8	8	3,3	5,2	M5
40	64	21	53	28	49	30	24,5	56	43,5	15	4,3	6,5	M6
63	106	24	89	44	83	41	35	-	77,7	25	6,3	8,5	M8

Taille	D5	D6	D7	D8	D9	D12	H1	H2	H3	H4	H5	H6	H8
[mm]	∅ H7			∅	∅ g7	∅							
25	30	M4	M4	32	44	10	63	57	52,8	19,6	22,5	7	21,6
40	40	M5	M6	48	64	17	86	78	71,8	26,5	32	11,5	31
63	62	M8	M8	78	-	31	131	122	115	44,5	53	21,5	49

Taille	H9	J2	L1	L2	L3	L4	L5	L6	L7	L8	L9	L10
[mm]	±0,1								±0,1	±0,1	±0,1	
25	19	4,1	372	186	48	38	24	109	30	-	50	33
40	28	5	569	284,5	67	54	34	171	70	130	40	54
63	35	6,5	882	441	106	84	55	234	110	190	70	84

Taille	L11	L12	L13	L14	L15	L16 ¹⁾	T1	T2	T3	T5	T6	T7
[mm]												
25	11	63	40	3,2	14,6	3,6	10	2	7,5	1,4	8	10
40	15	100	65	4	22,8	-2,2	12	3	10,5	1,9	10	13
63	15	172	91	5	35	0	21	4	12,5	4,5	15	16

1) Cote négative : dépasse par rapport au carter d'accouplement

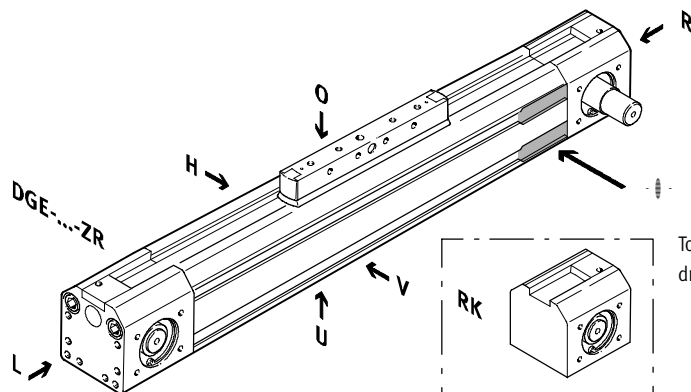
Axes à courroie crantée DGE-ZR

Références – éléments modulaires

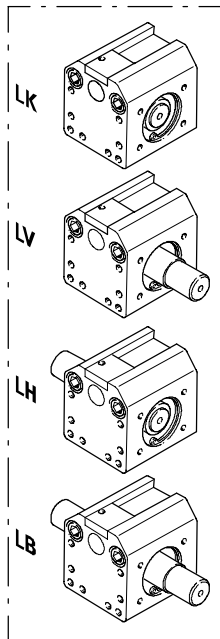
Code de commande

Mentions obligatoires

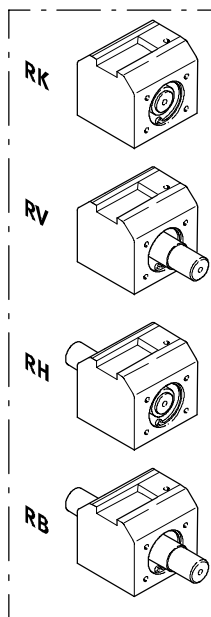
- LK Pas de tourillon d'arbre gauche
- LV Tourillon d'arbre avant gauche
- LH Tourillon d'arbre arrière gauche
- LB Tourillon d'arbre avant et arrière gauche
- RK Pas de tourillon d'arbre droit
- RV Tourillon d'arbre avant droit
- RH Tourillon d'arbre arrière droit
- RB Tourillon d'arbre avant et arrière droit



Tourillon d'arbre gauche



Tourillon d'arbre droit



- [Symbol] - Nota

L'ouverture de passage des capteurs de proximité se trouve sur le côté droit de l'axe à courroie crantée DGE-ZR

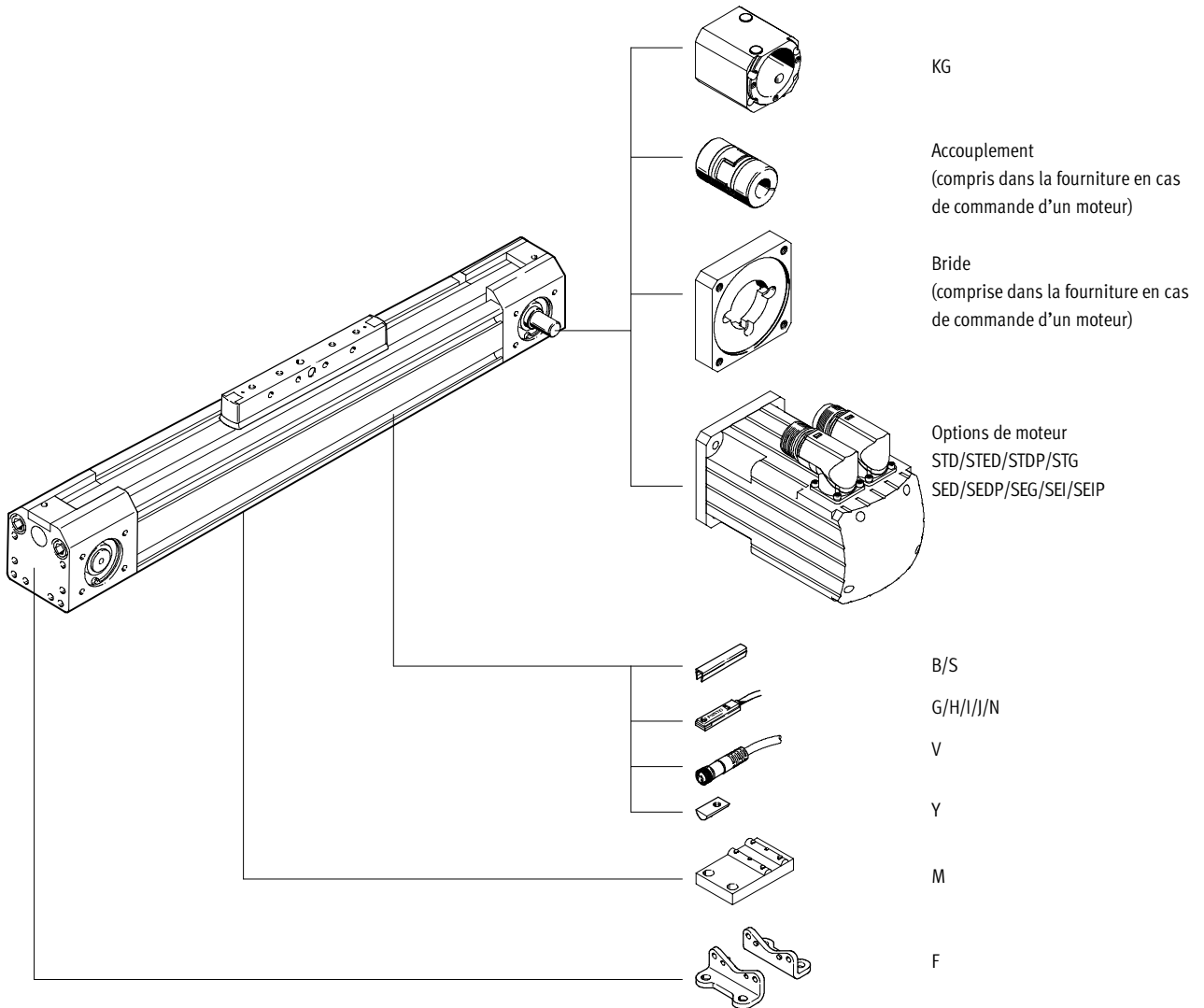
- O haut
- U bas
- R droite
- L gauche
- V avant
- H arrière

Axes à courroie crantée DGE-ZR

Références – éléments modulaires



Code de commande
Options



Axes à courroie crantée DGE-ZR

Références – éléments modulaires



Systèmes de positionnement électriques
Actionneurs électromécaniques

2.1

M Mentions obligatoires							O Options →
Code du système modulaire	Type de construction	Taille	Course	Fonction d'entraînement	Tourillon d'arbre gauche	Tourillon d'arbre droit	Carter d'accouplement
193 739	DGE	8	1 ... 4 500	ZR	LK	RK	KG
193 740		12			LV	RV	
193 741		18			LH	RH	
193 742		25			LB	RB	
193 743		40					
193 744		63					
Exemple de commande							
193 742	DGE	- 25	- 500	- ZR	- LK	- RV	- KG

Tableau des références										
Taille	8	12	18	25	40	63	Condi-tions	Code	Entrée du code	
M Code du système modulaire	193 739	193 740	193 741	193 742	193 743	193 744				
Type de construction	Axe linéaire électromécanique							DGE	DGE	
Taille	8	12	18	25	40	63	-...			
Course [mm]	1 ... 650	1 ... 1 000		1 ... 3 000	1 ... 4 000	1 ... 4 500	1	-...		
Fonction d'entraînement	Entraînement électromécanique à courroie crantée							-ZR	-ZR	
Tourillon d'arbre gauche	Pas de tourillon d'arbre gauche							2	-LK	
	Tourillon d'arbre avant gauche								-LV	
	Tourillon d'arbre arrière gauche								-LH	
	Tourillon d'arbre avant et arrière gauche								-LB	
Tourillon d'arbre droit	Pas de tourillon d'arbre droit							3	-RK	
	Tourillon d'arbre avant droit								-RV	
	Tourillon d'arbre arrière droit								-RH	
	Tourillon d'arbre avant et arrière droit								-RB	
O Carter d'accouplement	Carter d'accouplement								-KG	

1 Course Courses spécifiques sur demande.

3 RK Incompatible avec tourillon d'arbre gauche LK.

2 LK Incompatible avec tourillon d'arbre droit RK.

Report références

Axes à courroie crantée DGE-ZR

Références – éléments modulaires

0 Options	
Type de moteur STD STED STDP STG SED SEDP SEG SEI SEIP	Frein BR
- SEG	- BR

Tableau des références										
Taille	8	12	18	25	40	63	Condi- tions	Code	Entrée du code	
↓ Type de 0 moteur	Moteur pas à pas	Moteur pas à pas				-	-	4	-STD	
		Avec électronique de puissance intégrée		-	-	-	-	4	-STED	
		-	-	-	Haute performance	-	-	4	-STDP	
		-	-	-	-	Avec réducteur	-	4	-STG	
	Servomoteur	-		Servomoteur			-	4	-SED	
		-	Haute performance	-	-	Haute performance	-	4	-SEDP	
		-	-	-	Avec réducteur	-	-	4	-SEG	
		-	-	-	-	Avec réducteur intégré		4	-SEI	
		-	-	-	-	Avec réducteur intégré, haute performance	-	4	-SEIP	
		-	-	-	-	-	-	5	-BR	
↓ Frein	Frein moteur						5	-BR		

4 **Modèle avec moteur**

Uniquement avec carter d'accouplement KG.

5 **BR**

Uniquement pour les modèles avec moteur.

Codes de commande en fonction des différents modèles de moteur

→ à partir de 5 / 2.1-78

Le contrôleur moteur et le jeu de câbles doivent être commandés séparément.

Moteur pas à pas → 5 / 2.2-2

Servomoteur → 5 / 2.2-16

Report références

--	--

Axes à courroie crantée DGE-ZR

Références – éléments modulaires



Systèmes de positionnement électriques
Actionneurs électromécaniques

2.1

Options						
Accessoires	Cache-rainure	Ecrou pour rainure	Support central	Fixation par pattes	Capteur de proximité	Connecteur femelle
ZUB	...S ...B	...Y	...M	...F	...G ...H ...I ...J ...N	...V
ZUB	– 2S	10Y		F	2G	2V

Tableau des références										
Taille		8	12	18	25	40	63	Condi- tions	Code	Entrée du code
↓	Accessoires	Non montés							ZUB-	ZUB-
0	Cache-rainure	rainure de capteur							...S	
		rainure de fixation							...B	
	Ecrou pour rainure	pour rainure de fixation							...Y	
									...M	
	Support central	1 ... 10							...F	
	Fixation par pattes (kit)	1 ... 10							...G	
	Capteur de proximité	avec câble de 2,5 m							...H	
		sans contact, avec câble de 2,5 m							...I	
		sans contact, avec connecteur mâle							...J	
		contact à ouverture, avec câble de 2,5 m							...N	
		avec câble de 2,5 m							...V	
	Connecteur femelle	1 ... 10								

Report références

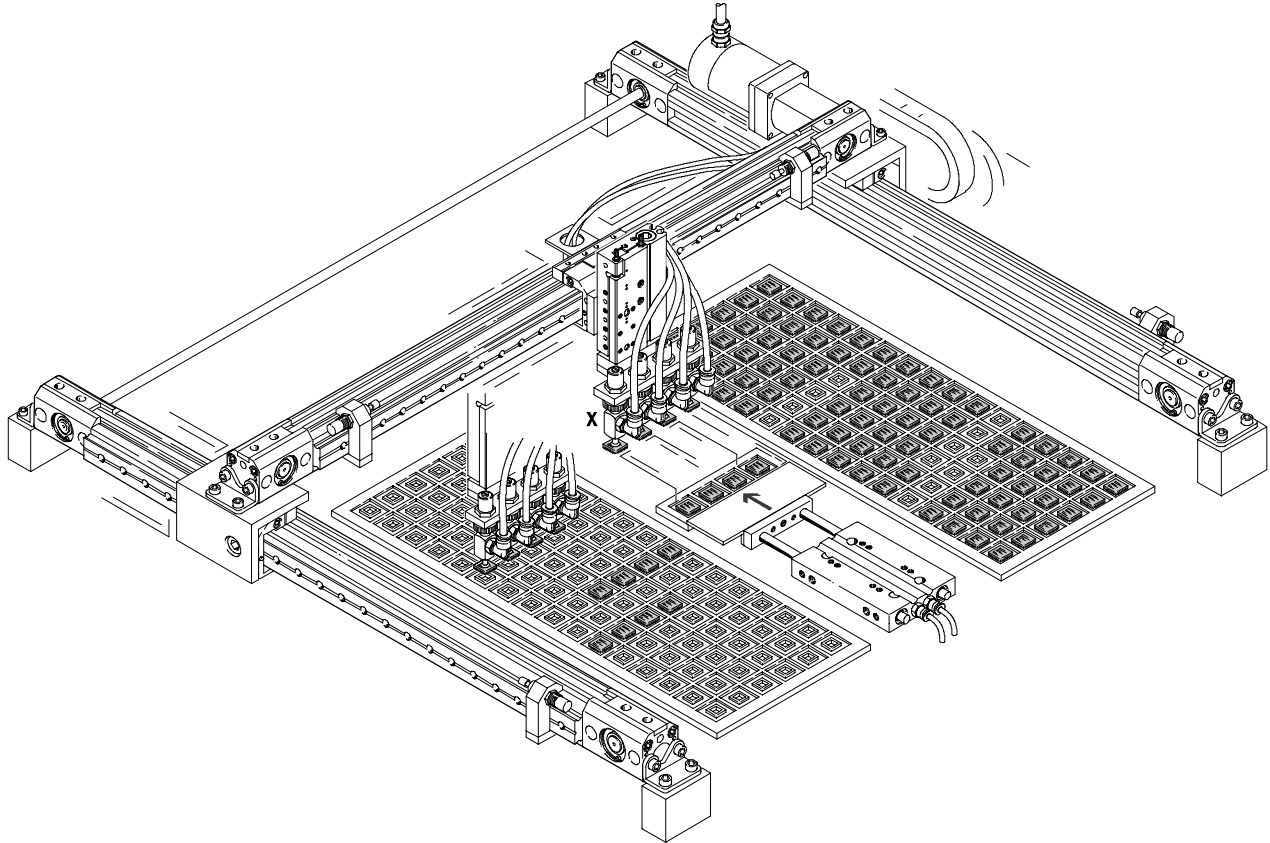
ZUB –

Axes à courroie crantée DGE-ZR

Exemple d'application

FESTO

Portique



Systèmes de positionnement électriques
Actionneurs électromécaniques

2.1

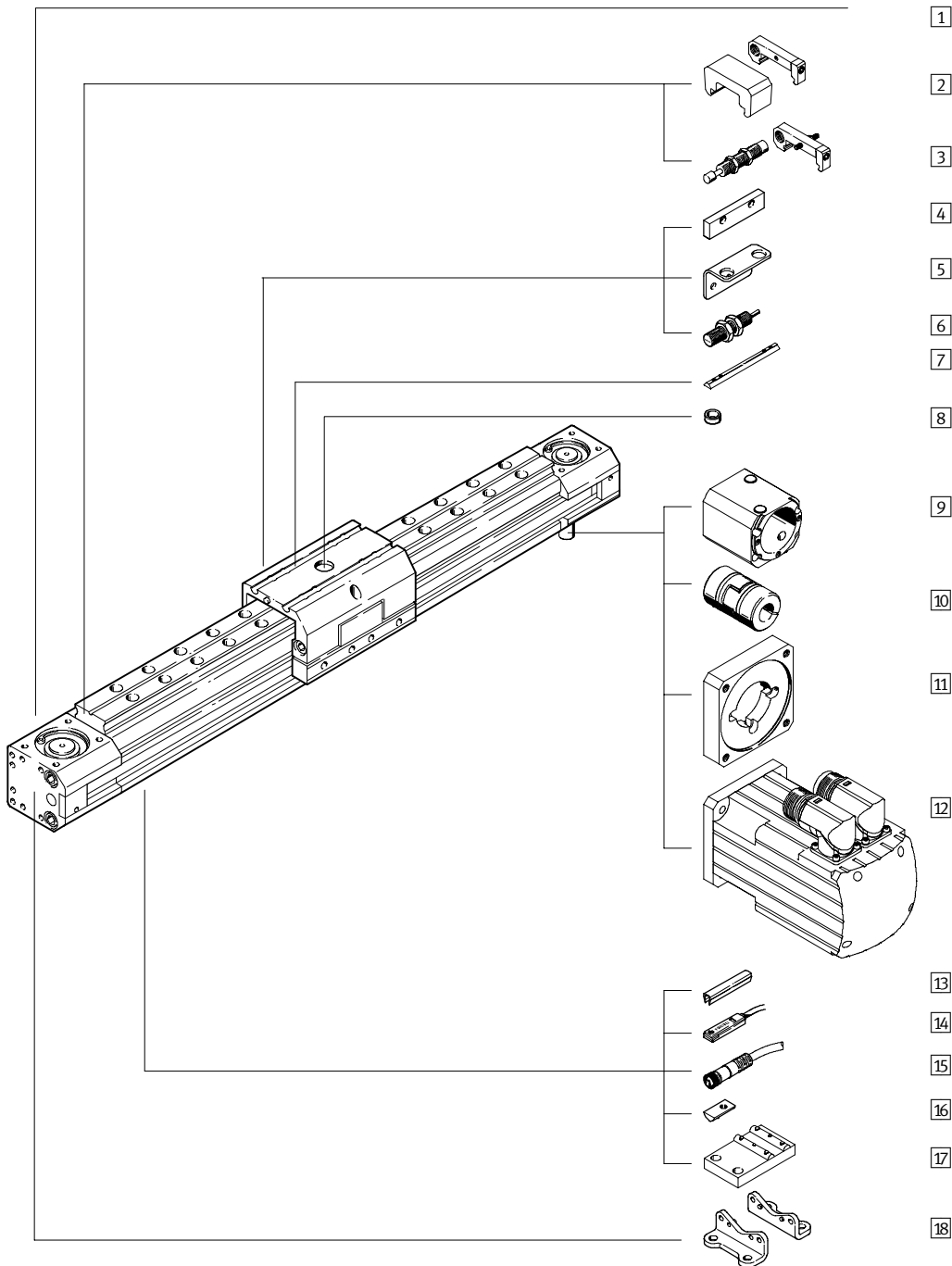
Axes à courroie crantée DGE-ZR-KF, avec guidage à recirculation de billes

Périphérie



Systèmes de positionnement électriques
Actionneurs électromécaniques

2.1



Axes à courroie crantée DGE-ZR-KF, avec guidage à recirculation de billes

Périphérie

Variantes et accessoires				
Type	Description	GK/GV	GA	→ Page
1	Axe à courroie crantée DGE-ZR-KF	■	■	5 / 2.1-28
2	Tampon de secours avec support ¹⁾ A	■	■	5 / 2.1-85
3	Kits d'amortisseurs C	■	-	5 / 2.1-84
3	Kits d'amortisseurs E	-	■	5 / 2.1-85
4	Equerre-support T	■	-	5 / 2.1-88
5	Languette de commutation L	■	-	5 / 2.1-88
6	Capteur de proximité inductif O/P/R/W	■	-	5 / 2.1-90
7	Ecrou pour rainure de chariot X	■	■	5 / 2.1-87
8	Pions/douilles de centrage Z	■	■	5 / 2.1-87
9	Carter d'accouplement KG	■	■	5 / 2.1-78
10	Accouplement KSE	■	■	5 / 2.1-78
11	Bride de moteur MTR-FL	■	■	5 / 2.1-78
12	Moteur MTR	■	■	5 / 2.1-78
13	Cache-rainure B/S	■	■	5 / 2.1-87
14	Capteur de proximité G/H/I/J/N	■	■	5 / 2.1-90
15	Connecteur femelle avec câble V	■	■	5 / 2.1-90
16	Rainure pour écrou de fixation Y	■	■	5 / 2.1-87
17	Support central M	■	■	5 / 2.1-82
18	Fixation par pattes F	■	■	5 / 2.1-81

1) Equipement de série pour GV et GA.

Axes à courroie crantée DGE-ZR-KF, avec guidage à recirculation de billes

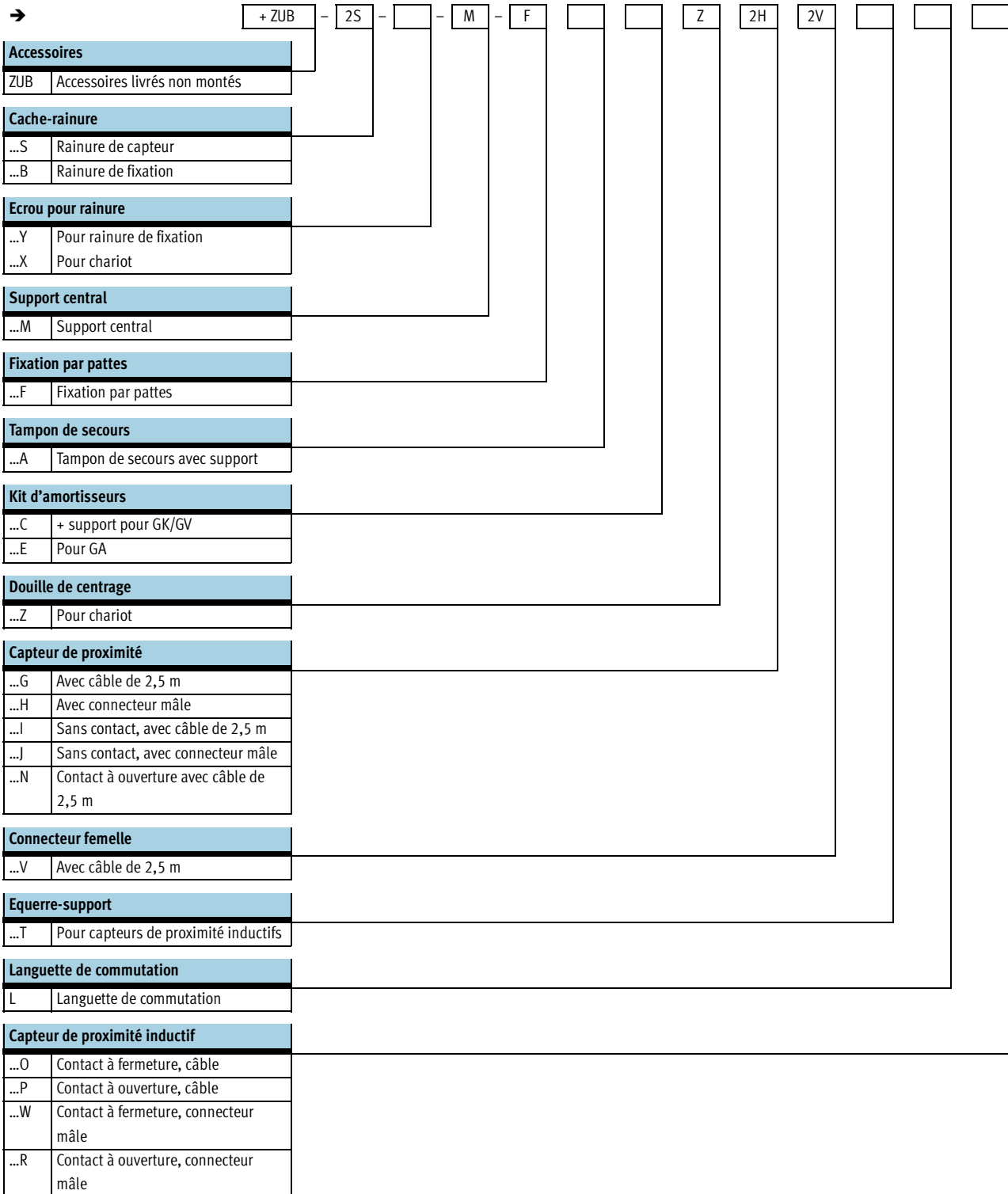
Code de types



		DGE	-	25	-	500	-	ZR	-	LK	-	RV	-	KG	-	KF	-	GK	-	KL	-	SED	-		
Type																									
DGE	Entraînement par courroie crantée																								
Taille [mm]																									
Course [mm]																									
Fonction d'entraînement																									
ZR	Courroie crantée																								
Tourillon d'arbre gauche																									
LK	Pas de tourillon d'arbre gauche																								
LV	Tourillon d'arbre avant gauche																								
LH	Tourillon d'arbre arrière gauche																								
LB	Tourillon d'arbre avant et arrière gauche																								
Tourillon d'arbre droit																									
RK	Pas de tourillon d'arbre droit																								
RV	Tourillon d'arbre avant droit																								
RH	Tourillon d'arbre arrière droit																								
RB	Tourillon d'arbre avant et arrière droit																								
Carter d'accouplement																									
KG	Carter d'accouplement																								
Guidage																									
KF	Guidage à recirculation de billes																								
Chariot																									
GK	Chariot standard																								
GV	Chariot rallongé																								
GA	Exécution protégée																								
Chariot supplémentaire																									
KL	Gauche																								
KR	Droit																								
Type de moteur																									
STD	Moteur pas à pas																								
STED	Moteurs pas à pas avec électronique de puissance intégrée																								
STDP	Moteur pas à pas haute performance																								
STG	Moteur pas à pas avec réducteur																								
SED	Servomoteur																								
SEG	Servomoteur avec réducteur																								
SEGP	Servomoteur avec réducteur haute performance																								
SEI	Servomoteur avec réducteur intégré																								
SEIP	Servomoteur avec réducteur intégré haute performance																								
Frein-moteur																									
BR	Frein																								

Axes à courroie crantée DGE-ZR-KF, avec guidage à recirculation de billes



Code de types



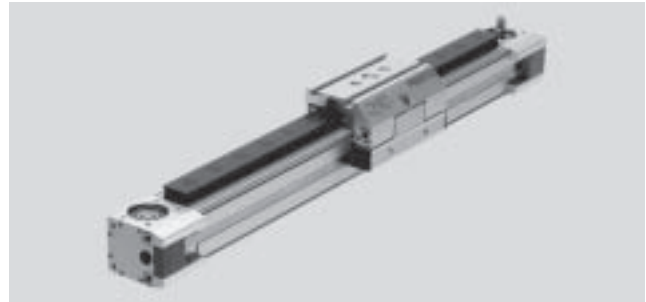
Axes à courroie crantée DGE-ZR-KF, avec guidage à recirculation de billes

FESTO

Fiche de données techniques

-  Taille
8 ... 63 mm
-  Course
1 ... 4 500 mm

-  www.festo.com/fr/
Service_de_rechanges



Caractéristiques techniques générales							
Taille		8	12	18	25	40	63
Conception	Axe électromécanique avec courroie crantée et guidage à recirculation de billes						
Guidage	Guidage à recirculation de billes						
Position de montage	Indifférente						
Course utile max. ¹⁾	GK [mm]	1 ... 650	1 ... 1 000	1 ... 1 000	1 ... 3 000 ²⁾	1 ... 4 000 ²⁾	1 ... 4 500 ²⁾
	GV [mm]	–	–	1 ... 920	1 ... 2 900	1 ... 3 830	1 ... 4 250
	GA [mm]	–	–	–	1 ... 1 800	1 ... 1 800	–
Charge utile max.	[kg]	1,5	3	6	20	50	120
Poussée max. F _x	[N]	15	30	60	260	610	1 500
Couple d'entraînement max.	[Nm]	0,08	0,18	0,5	2,6	9,7	42
Couple d'entraînement à vide max. ³⁾	[Nm]	0,05	0,08	0,2	0,5	1,0	4,5
Vitesse max.	[m/s]	1	1,5	2	3	3	3
Reproductibilité	[mm]	±0,08			±0,1		

- 1) Course totale = course utile + 2x réserve de course
- 2) Longueurs spécifiques sur demande
- 3) Mesuré avec une vitesse de 0,2 m/s

Conditions de fonctionnement et d'environnement							
Taille		8	12	18	25	40	63
Température ambiante	[°C]	-10 ... +40					
Degré de protection		IP40					

Poids [kg]							
Taille		8	12	18	25	40	63
Poids de base pour 0 mm de course ¹⁾	GK	0,32	0,66	1,16	2,6	7,6	30,3
	GV	–	–	1,62	3,52	9,52	40,2
	GA	–	–	–	3,51	9,67	–
Poids additionnel par 100 mm de course	GK/GV	0,095	0,14	0,26	0,47	0,94	2,6
	GA	–	–	–	0,56	1,06	–
Chariot supplémentaire	KL/KR	–	–	0,25	0,38	1,06	3,1

- 1) Carter d'accouplement et chariot compris

Axes à courroie crantée DGE-ZR-KF, avec guidage à recirculation de billes

Fiche de données techniques

Moment d'inertie de masse			8	12	18	25	40	63
Taille								
J ₀	GK	[kg cm ²]	0,025	0,058	0,247	0,81	5,25	50,7
	GV	[kg cm ²]	–	–	0,355	1,08	7,14	70,9
	GA	[kg cm ²]	–	–	–	1,37	8,71	–
J _H	par mètre de course	[kg cm ² /m]	0,003	0,009	0,021	0,078	0,45	3,6
J _L	par kg de charge utile	[kg cm ² /kg]	0,259	0,365	0,685	1	2,53	7,85

Le moment d'inertie de masse J_A de l'axe complet se calcule comme suit :

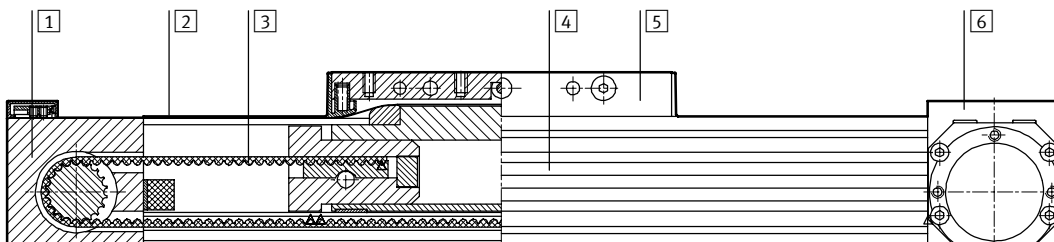
$$J_A = J_0 + J_H \times \text{course utile [m]} + J_L \times m_{\text{charge utile [kg]}}$$

Courroie crantée		8	12	18	25	40	63
Taille							
Allongement ¹⁾	[%]	0,04	0,1	0,2	0,11	0,1	0,15
Pas	[mm]	2	2	2	3	5	8
Diamètre primitif	[mm]	10,18	12,09	16,55	20,05	31,83	56,02
Constante d'avance	[mm/tr]	32	38	52	63	100	176

1) Pour une poussée max.

Matériaux

Coupe fonctionnelle



Axe		
1	Carter de renvoi	Aluminium anodisé
2	Bande protectrice	Acier, inoxydable
3	Courroie crantée	Polychloroprène avec cordes de traction en fibre de verre et revêtement nylon
4	Profilé	Aluminium anodisé
5	Chariot	Aluminium anodisé
6	Carter de transmission	Aluminium anodisé

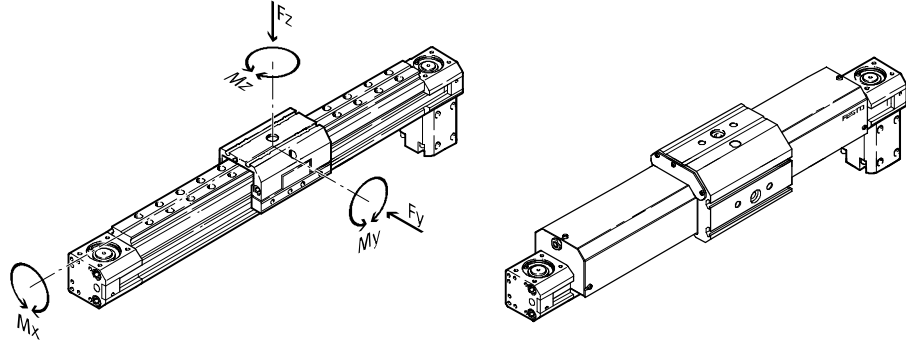
Axes à courroie crantée DGE-ZR-KF, avec guidage à recirculation de billes

Fiche de données techniques



Caractéristiques de charge pour un axe avec chariot standard GK ou protégé GA

Les forces et couples indiqués se rapportent au centre du rail de guidage. Ces valeurs ne doivent pas être dépassées en fonctionnement dynamique. Surveiller pour cela le processus de freinage.

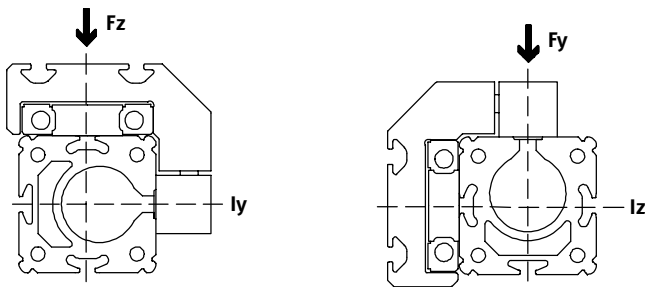


Si plusieurs des forces et couples mentionnés ci-dessous agissent simultanément sur l'axe, respectez les charges maximales indiquées et appliquez les équations suivantes :

$$\frac{F_y}{F_{y_{max}}} + \frac{F_z}{F_{z_{max}}} + \frac{M_x}{M_{x_{max}}} + \frac{M_y}{M_{y_{max}}} + \frac{M_z}{M_{z_{max}}} \leq 1$$

Forces et couples admissibles		8	12	18	25	40	63
Taille		8	12	18	25	40	63
F _y _{max.}	[N]	255	565	930	3 080	7 300	14 050
F _z _{max.}	[N]	255	565	930	3 080	7 300	14 050
M _x _{max.}	[Nm]	1	3	7	45	170	580
M _y _{max.}	[Nm]	3,5	9	23	85	330	910
M _z _{max.}	[Nm]	3,5	9	23	85	330	910

Moment d'inertie de surface 2e degré



Taille		8	12	18	25	40	63
ly	[mm ⁴]	16,1x10 ³	46x10 ³	172x10 ³	551x10 ³	1 908x10 ³	13 677x10 ³
lz	[mm ⁴]	7x10 ³	21x10 ³	73,7x10 ³	250x10 ³	875x10 ³	6 987x10 ³



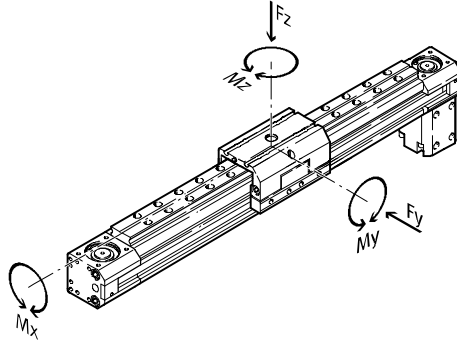
Outils de configuration
PtTool
www.festo.fr

Axes à courroie crantée DGE-ZR-KF, avec guidage à recirculation de billes

Fiche de données techniques

Caractéristiques de charge pour un axe avec chariot rallongé GV

Les forces et couples indiqués se rapportent au centre du rail de guidage. Ces valeurs ne doivent pas être dépassées en fonctionnement dynamique. Surveiller pour cela le processus de freinage.

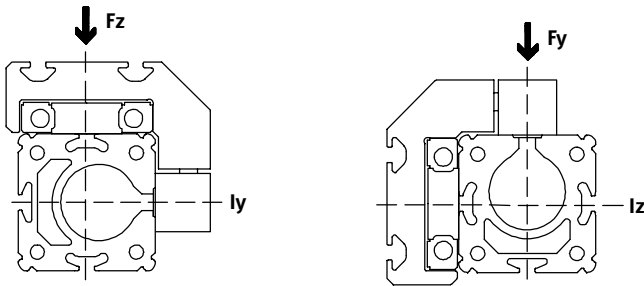


Si plusieurs des forces et couples mentionnés ci-dessous agissent simultanément sur l'axe, respectez les charges maximales indiquées et appliquez les équations suivantes :

$$\frac{F_y}{F_{y_{max}}} + \frac{F_z}{F_{z_{max}}} + \frac{M_x}{M_{x_{max}}} + \frac{M_y}{M_{y_{max}}} + \frac{M_z}{M_{z_{max}}} \leq 1$$

Forces et couples admissibles							
Taille		8	12	18	25	40	63
F _y _{max.}	[N]	255	565	930	3 080	7 300	14 050
F _z _{max.}	[N]	255	565	930	3 080	7 300	14 050
M _x _{max.}	[Nm]	1	3	7	45	170	580
M _y _{max.}	[Nm]	-	-	45	170	660	1 820
M _z _{max.}	[Nm]	-	-	45	170	660	1 820

Moment d'inertie de surface 2e degré



Taille		8	12	18	25	40	63
I _y	[mm ⁴]	16,9x10 ³	46x10 ³	172x10 ³	551x10 ³	1 908x10 ³	13 677x10 ³
I _z	[mm ⁴]	7x10 ³	21x10 ³	73,7x10 ³	250x10 ³	875x10 ³	6 987x10 ³

Axes à courroie crantée DGE-ZR-KF, avec guidage à recirculation de billes

Fiche de données techniques



Réserve de course

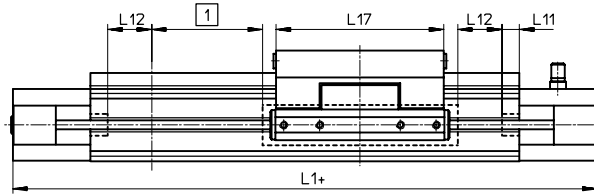
L12 La réserve de course est une distance de sécurité venant s'ajouter à la course aux deux extrémités de l'axe.

L17 Longueur du chariot

L11 Butée mécanique interne

L1+ Longueur totale de l'axe

1 Course utile



Exemple :

Type DGE-25-500-ZR

Course utile = 500 mm

Réserve de course = (2x 63 mm)

= 126 mm

Course totale = 500 mm + 126 mm

= 626 mm

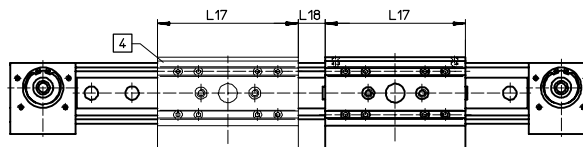
Taille	8	12	18	25	40	63
L12 par fin de course [mm]	27,5	36,5	46,5	63	100	172

Réduction de la course utile avec un chariot standard GK ou un chariot rallongé GV et un chariot supplémentaire KL/KR

L17 = Longueur du chariot/chariot supplémentaire

L18 = Distance entre les deux chariots

4 Chariot supplémentaire



Sur un axe à courroie crantée avec chariot supplémentaire, la course utile est réduite d'une longueur égale à celle du chariot supplémentaire augmentée de la distance entre les deux chariots.

Exemple :

Type DGE-25-500-ZR-...-KF-GK-KL

Course utile sans

chariot supplémentaire = 500 mm

L18 = 20 mm

L17 = 105 mm

Course utile avec

chariot supplémentaire = 375 mm

(500 mm - 20 mm - 105 mm)

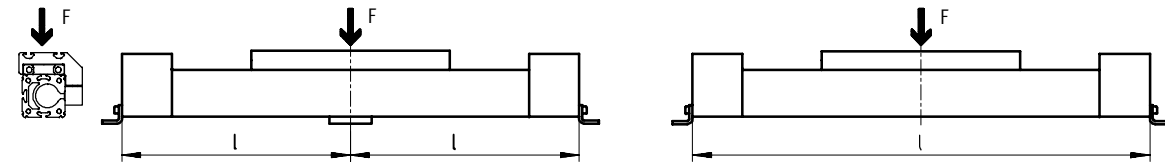
Axes à courroie crantée DGE-ZR-KF, avec guidage à recirculation de billes

Fiche de données techniques

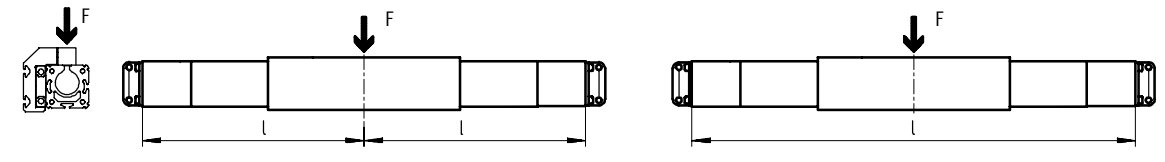
Espacement maximal admissible des supports l en fonction de la force F

Pour limiter la flexion sur les longues courses, il conviendra éventuellement de monter l'axe sur des supports centraux MUP. Les diagrammes ci-après permettent de déterminer l'espacement maximal des supports l en fonction de la force appliquée F.

1 Force appliquée à la surface du chariot

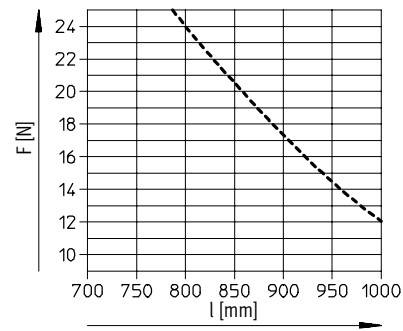


2 Force appliquée sur la face frontale du chariot

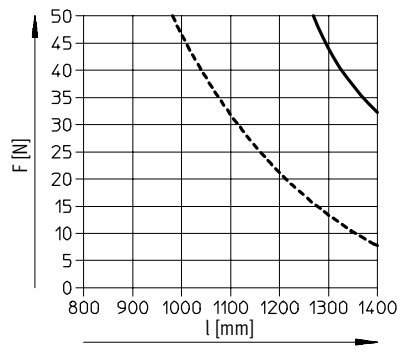


Espacement maximal des supports l (sans support central) en fonction de la force F

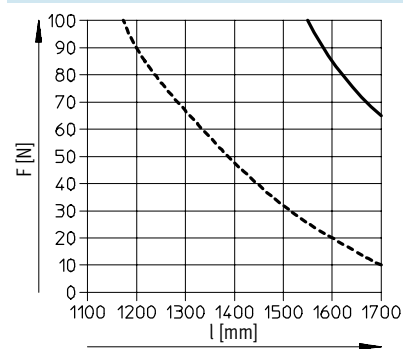
DGE-8



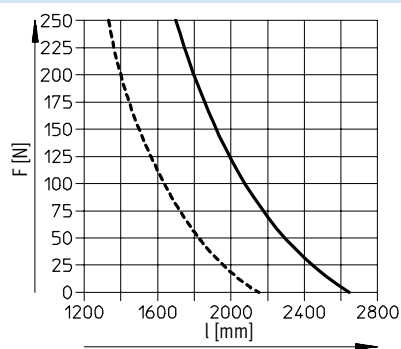
DGE-12



DGE-18



DGE-25



- 1
- - - 2

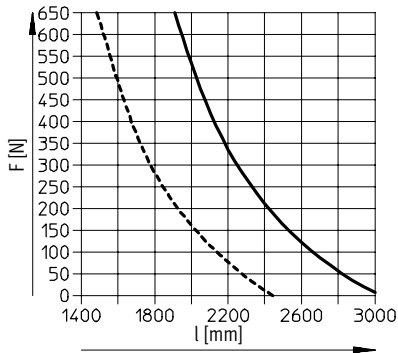
Axes à courroie crantée DGE-ZR-KF, avec guidage à recirculation de billes

Fiche de données techniques

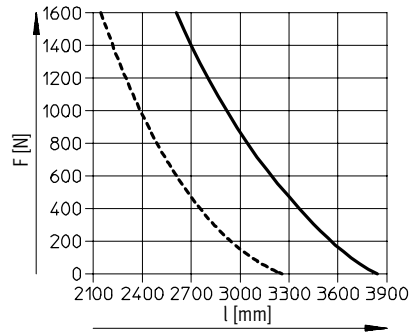


Espacement maximal des supports l (sans support central) en fonction de la force F

DGE-40



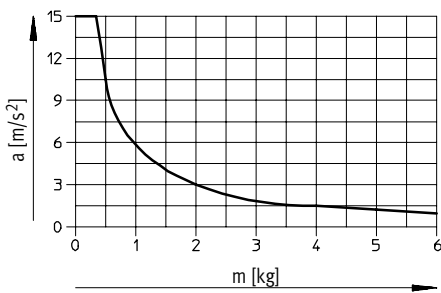
DGE-63



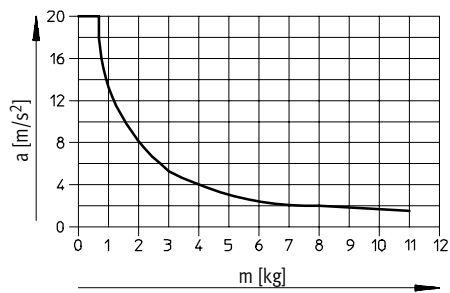
- 1
- - - 2

Accélération maximale admissible a en fonction de la masse utile de la charge m

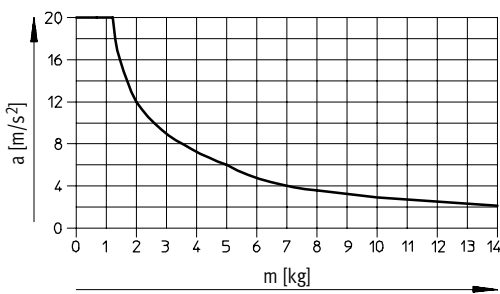
DGE-8



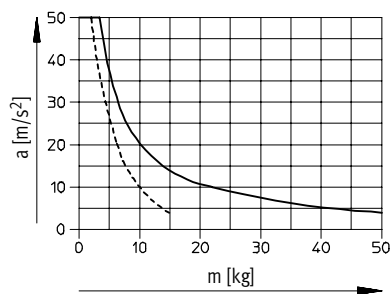
DGE-12



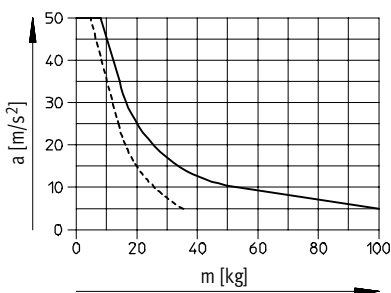
DGE-18



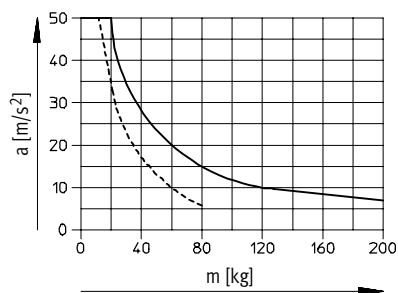
DGE-25



DGE-40



DGE-63



- - - verticalement
- horizontalement

Axes à courroie crantée DGE-ZR-KF, avec guidage à recirculation de billes

Fiche de données techniques

Dimensions Téléchargement des données CAO → www.festo.fr/engineering

Chariot standard GK
Taille 8...18

- 5 Trou pour douille de centrage ZBS-5
- + = plus la course

Dimensions de base
 → 5 / 2.1-16

Chariot supplémentaire KL/KR
Taille 18

- 5 Trou pour douille de centrage ZBS-5
- 6 Chariot supplémentaire
- + = plus la course

Chariot rallongé GV
Taille 18

- 2 Amortisseur KYP
- 3 Tampon de secours NPE
- 5 Trou pour douille de centrage ZBS-5
- + = plus la course

Profilé

Taille 8

Taille 12

Taille 18

- 2 Rainure pour capteur de proximité
- 10 Incompatible avec les capteurs de proximité

Taille [mm]	B7	B8	D11	D13	H7	H10	H12	L1	L13	L17	L18	L19	T4 max.	T8
8	21,5	32	M4	-	35,5	12	-	180	27,5	52	-	-	7	-
12	22	36,5	M4	-	43,5	14	-	216	29	64	-	-	8,5	-
18	32	50,5	M5	M4	57	17	4,3	282	31,5	85	20	78	10	9

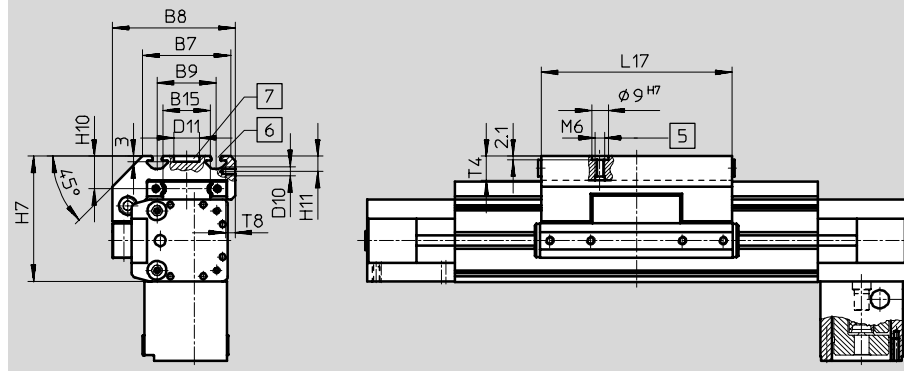
Axes à courroie crantée DGE-ZR-KF, avec guidage à recirculation de billes

Fiche de données techniques

Dimensions Téléchargement des données CAO → www.festo.fr/engineering

Chariot standard GK

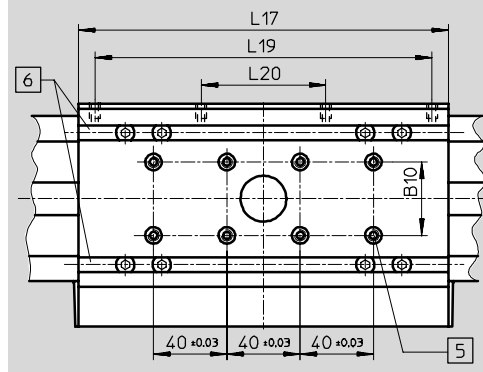
Taille 25 ... 63



- 5 Trou pour douille de centrage ZBH-9
- 6 Rainure pour écrou de fixation NSTL
- 7 Trou pour fixation centrale SLZZ

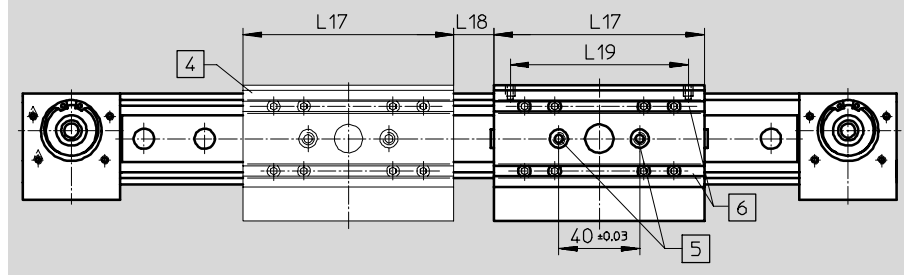
Dimensions de base
→ 5 / 2.1-18

Taille 40/63



- 5 Trou pour douille de centrage ZBH-9
- 6 Rainure pour écrou de fixation NSTL

Taille 25 ... 63



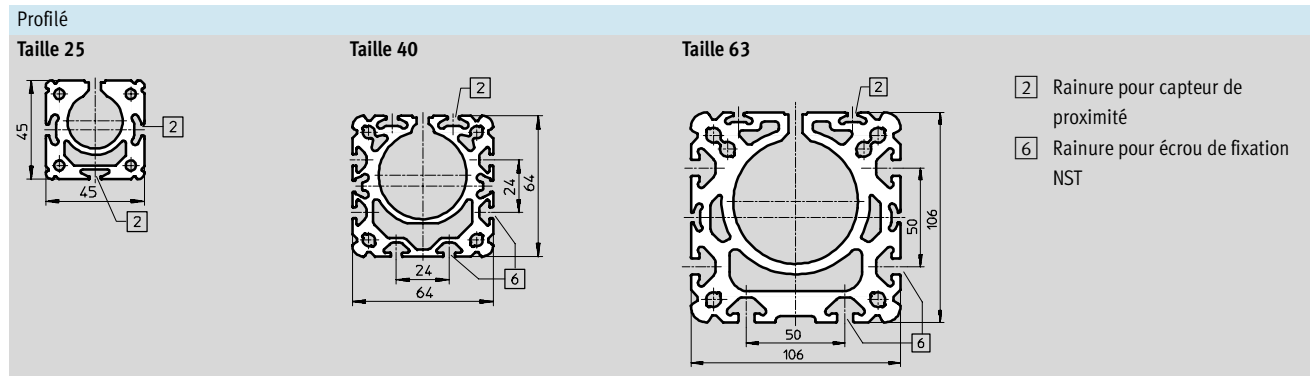
- 4 Chariot supplémentaire DGE-...-KL/KR
- 5 Trou pour douille de centrage ZBH-9
- 6 Rainure pour écrou de fixation NSTL

Systèmes de positionnement électriques
Actionneurs électromécaniques

2.1

Axes à courroie crantée DGE-ZR-KF, avec guidage à recirculation de billes

Fiche de données techniques



Taille	B7	B8	B9	B10	B15	D10	D11	H7
[mm]			±0,2				∅ G7	
25	48	67	32	–	23,5	M5	14	68,5
40	78,5	96,5	55	20	42	M5	25	90,5
63	121	142	90	40	71	M8	25	144,5

Taille	H10	H11	L17	L18 ¹⁾	L19	L20	T4	T8
[mm]					±0,1	±0,1	max.	
25	18,5	8,2	105	20	88	–	12,5	8,5
40	20	7	167	20	150	58	12,5	8,5
63	30	12,5	230	27	200	72	20,5	10,5

1) Distance minimale préconisée pour l'accessibilité des graisseurs.

Axes à courroie crantée DGE-ZR-KF, avec guidage à recirculation de billes

Fiche de données techniques

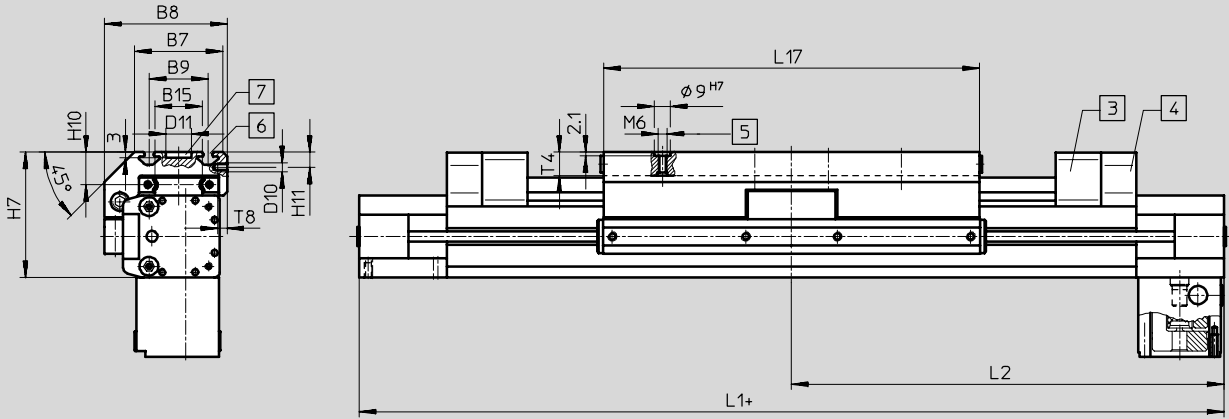


Dimensions

Téléchargement des données CAO → www.festo.fr/engineering

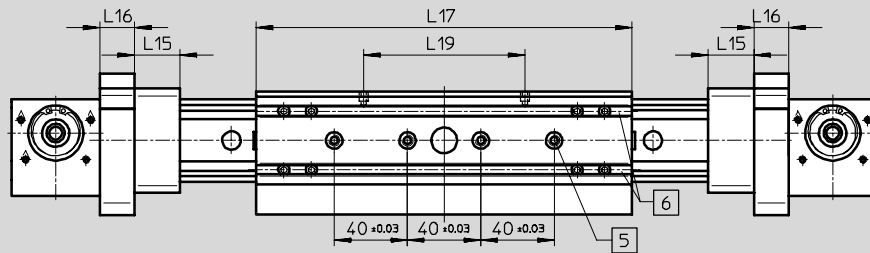
Chariot rallongé GV

Taille 25 ... 63



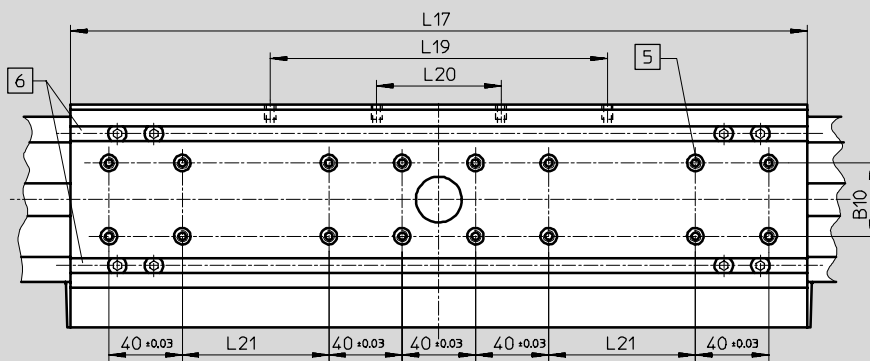
- | | | | |
|------------------------------------|--|---|------------------------------------|
| 3 Tampon de secours NPE | 5 Trou pour douille de centrage ZBH-9 | 7 Trou pour fixation centrale SLZZ | Dimensions de base
→ 5 / 2.1-18 |
| 4 Support d'amortisseur KYP | 6 Rainure pour écrou NSTL | + = plus la course | |

Taille 25



- 5** Trou pour douille de centrage ZBH-9
- 6** Rainure pour écrou NSTL

Taille 40/63



- 5** Trou pour douille de centrage ZBH-9
- 6** Rainure pour écrou NSTL

Axes à courroie crantée DGE-ZR-KF, avec guidage à recirculation de billes

FESTO

Fiche de données techniques

Taille	B7	B8	B9	B15	D10	D11	H7	H10	H11
[mm]			±0,2			∅ G7			
25	48	67	32	23,5	M5	14	68,5	18,5	8,2
40	78,5	96,5	55	42	M5	25	90,5	20	7
63	121	142	90	71	M8	25	144,5	30	12,5

Taille	L1	L2	l15	L16	L17	L19	L20	L21	T4	T8
[mm]					±0,2	±0,1	±0,1	±0,1	max.	
25	472	236	25	19	205	88	–	–	12,5	8,5
40	739	369,5	40	32	337	150	58	40	12,5	8,5
63	1 132	566	60	44	480	200	72	120	20,5	10,5

Systèmes de positionnement électriques
Actionneurs électromécaniques

2.1

Axes à courroie crantée DGE-ZR-KF, avec guidage à recirculation de billes

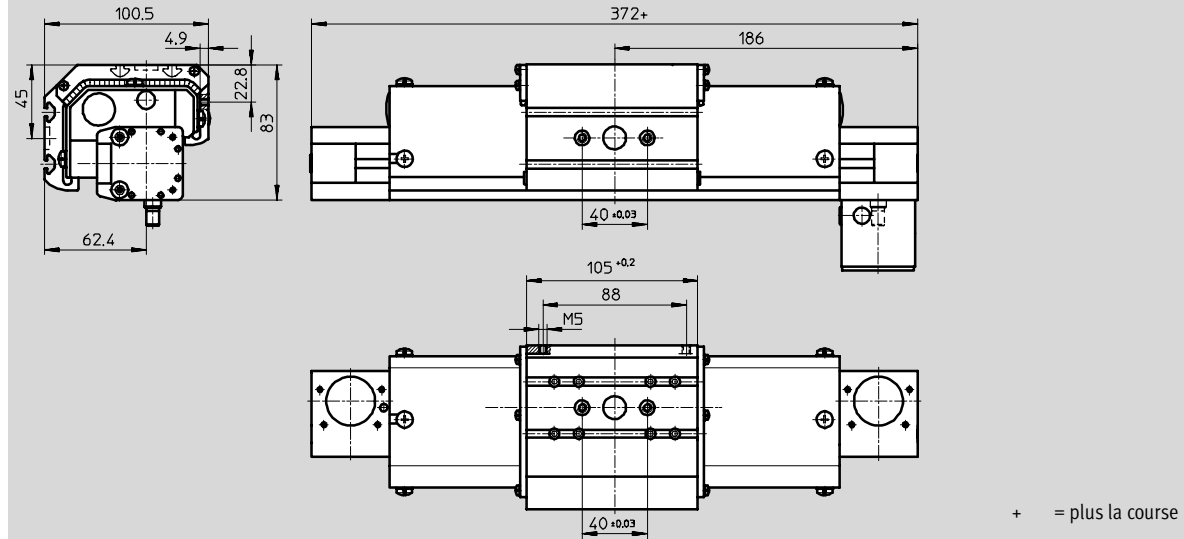


Fiche de données techniques

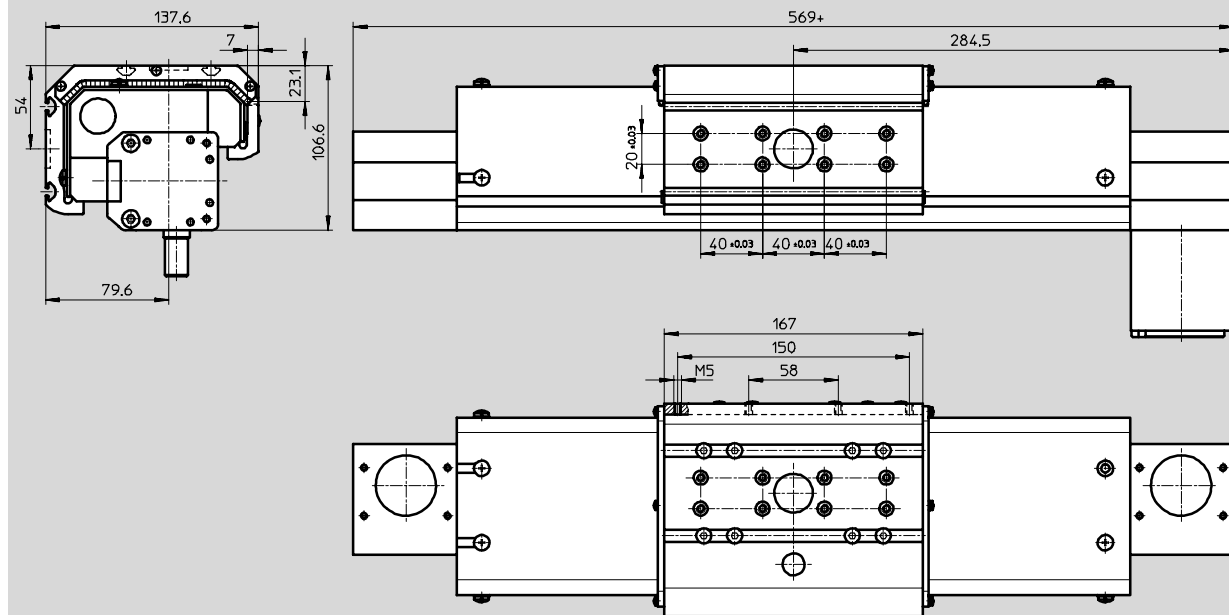
Dimensions Téléchargement des données CAO → www.festo.fr/engineering

Exécution protégée GA

Taille 25



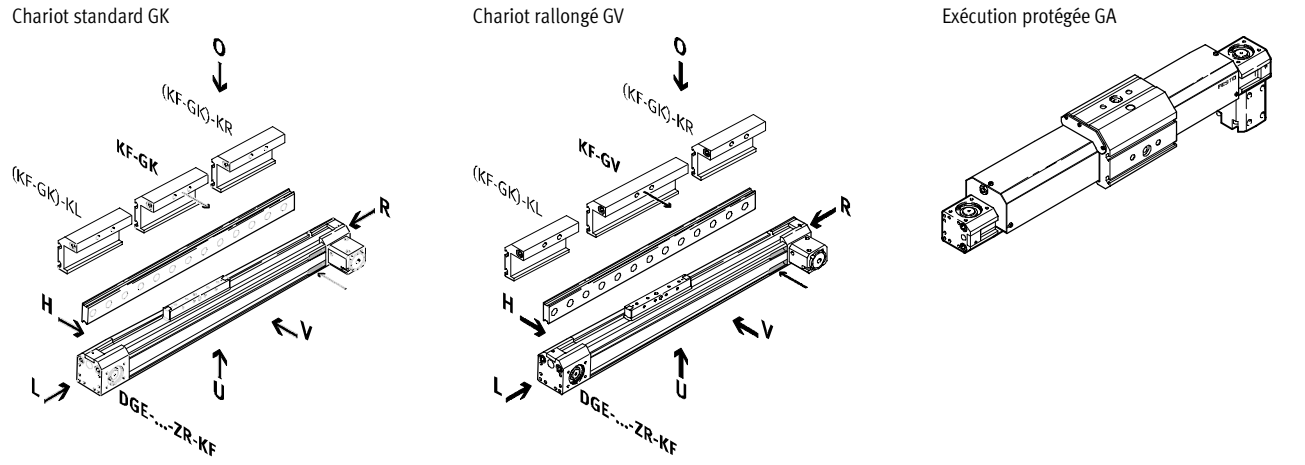
Taille 40



Axes à courroie crantée DGE-ZR-KF, avec guidage à recirculation de billes

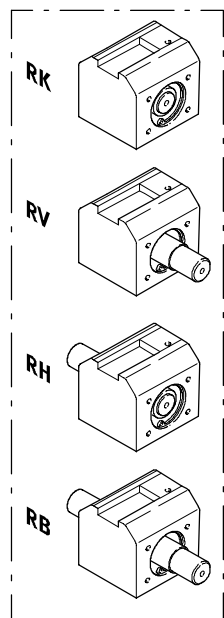
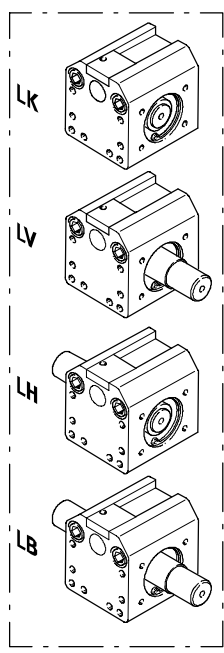
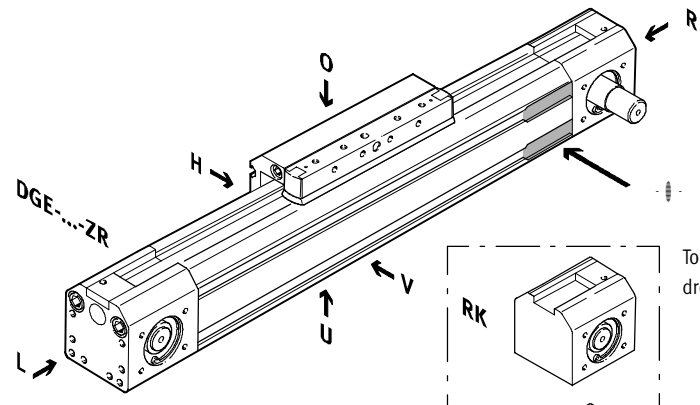
Références – éléments modulaires

Code de commande
Mentions obligatoires



Tourillon d'arbre

- LK Pas de tourillon d'arbre gauche
- LV Tourillon d'arbre avant gauche
- LH Tourillon d'arbre arrière gauche
- LB Tourillon d'arbre avant et arrière gauche
- RK Pas de tourillon d'arbre droit
- RV Tourillon d'arbre avant droit
- RH Tourillon d'arbre arrière droit
- RB Tourillon d'arbre avant et arrière droit



Tourillon d'arbre droit

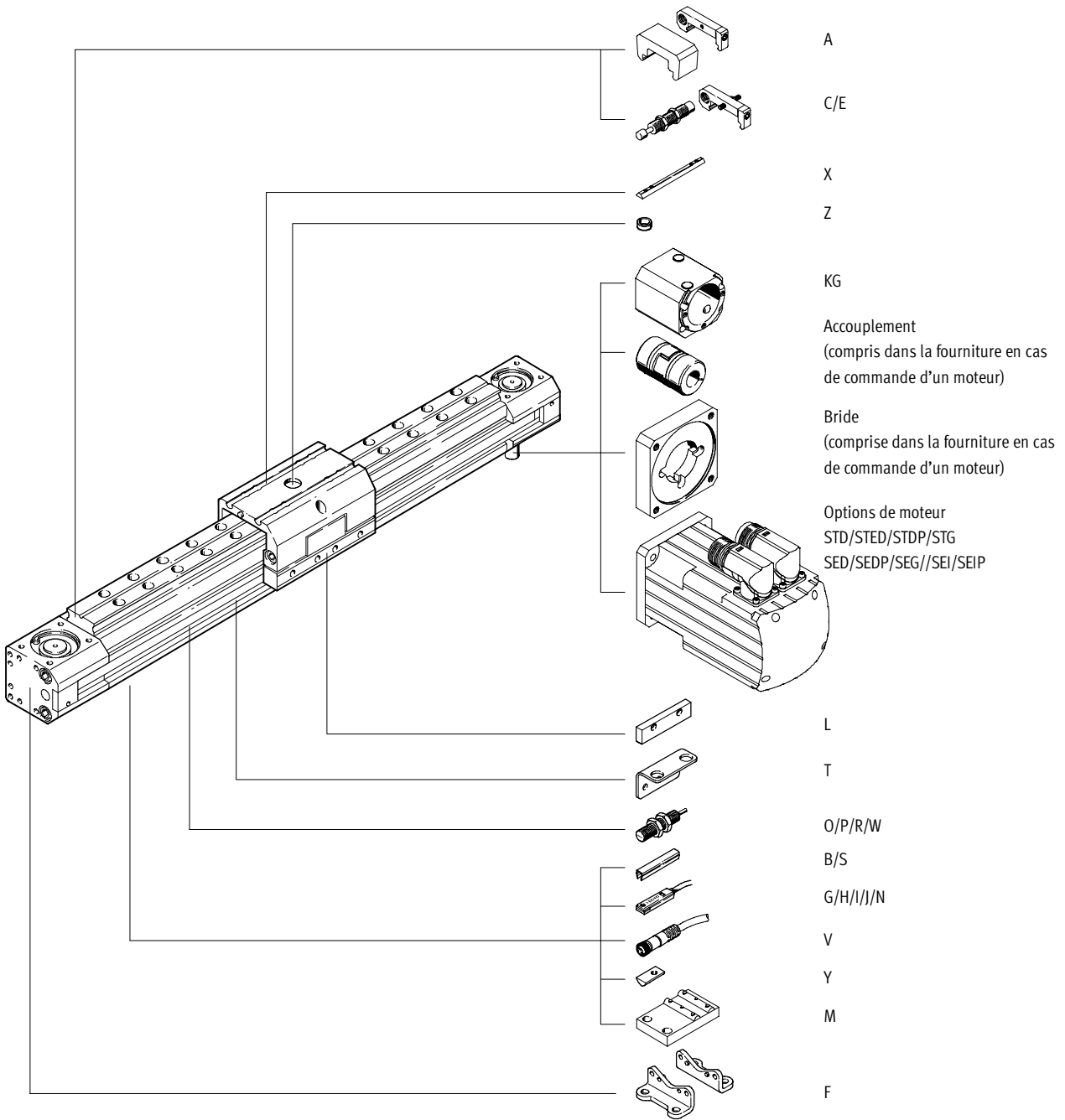
- Nota

L'ouverture de passage des capteurs de proximité se trouve sur le côté droit de l'axe à courroie crantée

- O haut
- U bas
- R droite
- L gauche
- V avant
- H arrière

Axes à courroie crantée DGE-ZR-KF, avec guidage à recirculation de billes

Références – éléments modulaires



Axes à courroie crantée DGE-ZR-KF, avec guidage à recirculation de billes

Références – éléments modulaires

M Mentions obligatoires						O Options			
Code du système modulaire	Type de construction	Taille	Course	Fonction d'entraînement	Tourillon d'arbre gauche	Tourillon d'arbre droit	Carter d'accouplement	Guidage	Chariot
193 739	DGE	8	1 ... 4500	ZR	LK	RK	KG	KF	GK GV GA
193 740		12			LV	RV			
193 741		18			LH	RH			
193 742		25			LB	RB			
193 743		40							
193 744		63							
Exemple de commande									
193 743	DGE	- 40	- 800	- ZR	- LK	- RV	- KG	- KF	- GK

Taille	8	12	18	25	40	63	Condi- tions	Code	Entrée du code
M Code du système modulaire	193 739	193 740	193 741	193 742	193 743	193 744			
Type de construction	Axe linéaire électromécanique							DGE	DGE
Taille	8	12	18	25	40	63	-...		
Course [mm]	1 ... 650	1 ... 1 000		1 ... 3 000	1 ... 4 000	1 ... 4 500	1	-...	
Fonction d'entraînement	Entraînement électromécanique à courroie crantée							-ZR	-ZR
Tourillon d'arbre gauche	Pas de tourillon d'arbre gauche						2	-LK	
	Tourillon d'arbre avant gauche							-LV	
	Tourillon d'arbre arrière gauche							-LH	
	Tourillon d'arbre avant et arrière gauche							-LB	
Tourillon d'arbre droit	Pas de tourillon d'arbre droit						3	-RK	
	Tourillon d'arbre avant droit							-RV	
	Tourillon d'arbre arrière droit							-RH	
	Tourillon d'arbre avant et arrière droit							-RB	
O Carter d'accouplement	Carter d'accouplement							-KG	
Guidage	Guidage à recirculation de billes						4	-KF	-KF
Chariot	Standard							-GK	
	Rallongé (course maximale pour DGE...-ZR-KF- GV)	-	-	Rallongé (920 mm)	(2 900 mm)	(3 830 mm)	(4 250 mm)		-GV
	Protection contre les poussières (course maximale pour DGE...-ZR-KF- GA)	-	-	-	Avec protection contre les poussières (1 800 mm)	(1 800 mm)	-		-GA

1 Course Courses spécifiques sur demande.

2 LK Incompatible avec tourillon d'arbre droit RK.

3 RK Incompatible avec tourillon d'arbre gauche LK.

4 KF Uniquement avec chariots GK, GV, GA.

Report références

Axes à courroie crantée DGE-ZR-KF, avec guidage à recirculation de billes



Références – éléments modulaires

0 Options



Chariot supplémentaire	Type de moteur	Frein
KL KR	STD STED STDP STG SED SEDP SEG SEI SEIP	BR
-	- SEIP	- BR

Systèmes de positionnement électriques
Actionneurs électromécaniques

2.1

Tableau des références

Taille	8	12	18	25	40	63	Condi- tions	Code	Entrée du code			
0 Chariot supplémentaire	Gauche (réduction de la course utile)	-	-	Chariot standard à gauche (85 mm) (105 mm)		(167 mm) (230 mm)	5	-KL				
	Droite (réduction de la course utile)	-	-	Chariot standard à droite (85 mm) (105 mm)		(167 mm) (230 mm)	5	-KR				
Type de moteur	Moteur pas à pas	Moteur pas à pas				-	-	6	-STD			
		Avec électronique de puissance intégrée				-	-	6	-STED			
		-				Haute performance	-	-	6	-STDP		
		-				-	Avec réducteur	-	6	-STG		
	Servomoteur	-				Servomoteur		-	6	-SED		
		-				Haute performance	-	Haute performance	-	6	-SEDP	
		-				-	Avec réducteur	-	6	-SEG		
		-				-	-	Avec réducteur intégré	6	-SEI		
		-				-	-	Avec réducteur intégré, haute performance	6	-SEIP		
Frein	Frein moteur						7	-BR				

5 KL, KR

Uniquement avec chariots GK ou GV.

7 BR

Uniquement pour les modèles avec moteur.

6 Modèle avec moteur

Uniquement avec carter d'accouplement KG.

Codes de commande en fonction des différents modèles de moteur

→ à partir de 5 / 2.1-78

Le contrôleur moteur et le jeu de câbles doivent être commandés séparément.

Moteur pas à pas → 5 / 2.2-2

Servomoteur → 5 / 2.2-16

Report références

- - -

Axes à courroie crantée DGE-ZR-KF, avec guidage à recirculation de billes

Références – éléments modulaires

0 Options												
Accessoires	Cache-rainure	Ecrou pour rainure	Support central	Fixation par pattes	Tampon de secours et support	Amortisseur	Douille de centrage	Capteur de proximité	Connecteur femelle	Equerre-support	Languette de commutation	Capteurs inductifs
ZUB	...S ...B	...Y ...X	...M	...F	...A	...C ...E	...Z	...G ...H ...I ...J ...N	...V	...T	...L	...O ...P ...W ...R
ZUB	- 2S2B	10Y2X		F				2I				

Tableau des références											
Taille	8	12	18	25	40	63	Condi-tions	Code	Entrée du code		
Accessoires	Non montés							ZUB-	ZUB-		
Cache-rainure	rainure de capteur	1 ... 10						...S			
	rainure de fixation	-	-	-	-	1 ... 10		...B			
Ecrou pour rainure	pour rainure de fixation	-	-	1 ... 10				...Y			
	pour chariot	-	-	-	1 ... 10			...X			
Support central	1 ... 10						...M				
Fixation par pattes (kit)	1 ... 10						...F				
Tampon de secours et support pour KF	-	-	1 ... 2				8	...A			
Amortisseur	+ support pour KF-GK, KF-GV	1 ... 2						9	...C		
	pour KF-GA	-	-	-	1 ... 2			10	...E		
Douille de centrage (paquet de 10)	10, 20, 30, 40, 50, 60, 70, 80, 90							...Z			
Capteur de proximité	avec câble de 2,5 m	1 ... 10							...G		
	avec connecteur mâle	1 ... 10							...H		
	sans contact, avec câble de 2,5 m	1 ... 10							...I		
	sans contact, avec connecteur mâle	1 ... 10							...J		
Connecteur femelle	contact à ouverture, avec câble de 2,5 m	1 ... 10							...N		
	avec câble de 2,5 m	1 ... 10							...V		
Equerre de fixation pour capteurs inductifs	-	-	1 ... 5				9	...T			
Languette de commutation	-	-	1				9	L			
Capteurs inductifs	contact à fermeture, câble	-	-	1 ... 5				9	...O		
	contact à ouverture, câble	-	-	1 ... 5				9	...P		
	contact à fermeture, connecteur mâle	-	-	1 ... 5				9	...W		
	contact à ouverture, connecteur mâle	-	-	1 ... 5				9	...R		

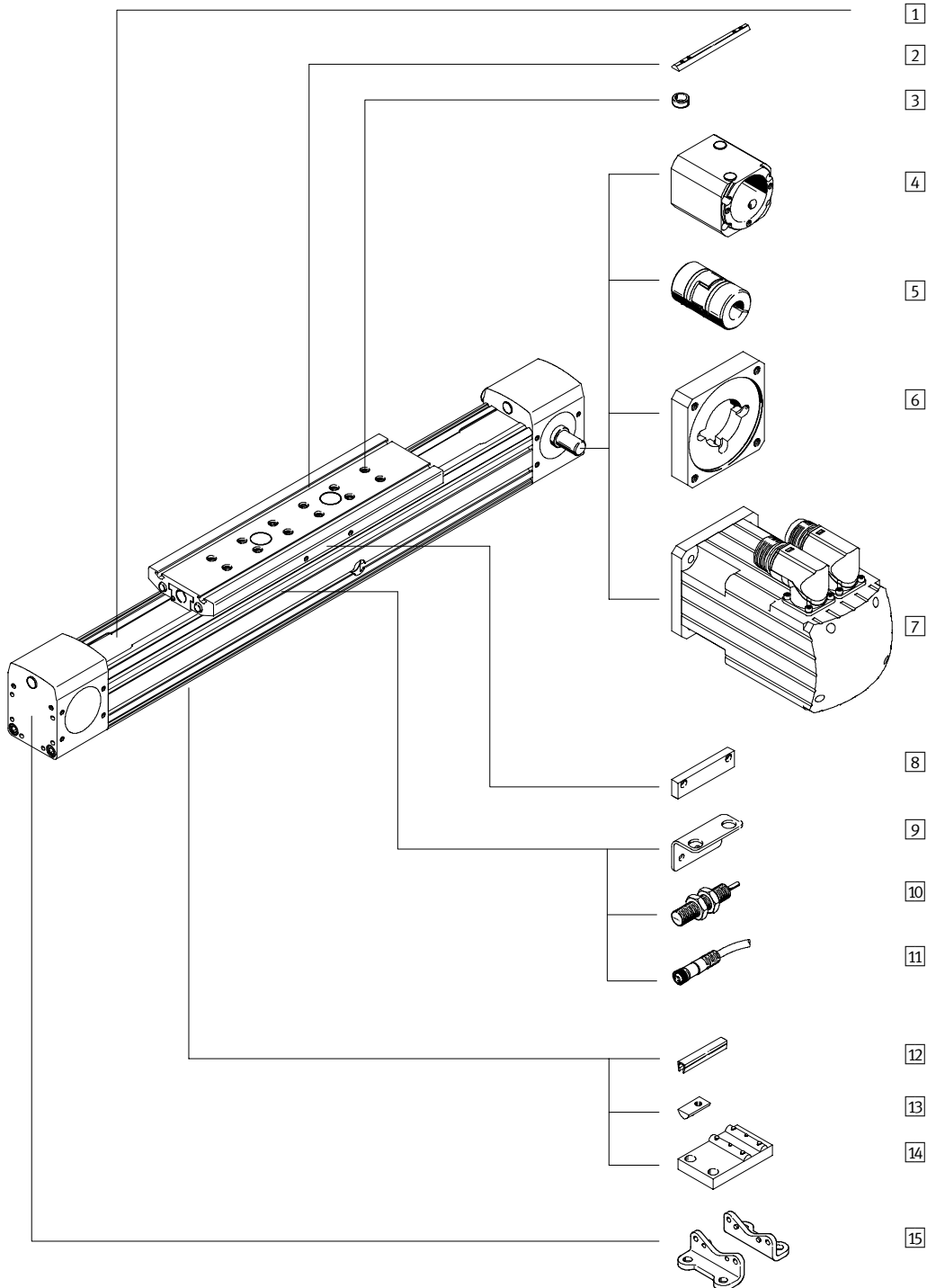
- 8 A Uniquement avec chariot GK. Equipement de série pour les chariots GV, GA.
- 9 C, T, L, O, P, W, R Uniquement avec chariot GA.
- 10 E Uniquement avec chariot GA.

Report références

ZUB -

Axes à courroie crantée DGE-ZR-RF, avec guidage à rouleaux

Périphérie



Axes à courroie crantée DGE-ZR-RF, avec guidage à rouleaux

Périphérie

Variantes et accessoires		
Type	Description	→ Page
1 Axe à courroie crantée DGE-RF	Axe électromécanique avec guidage à rouleaux	5 / 2.1-50
2 Ecrou pour rainure de chariot X	Pour fixation de la charge et des équipements sur le chariot	5 / 2.1-87
3 Douille de centrage Z	Pour centrage de la charge et des équipements sur le chariot	5 / 2.1-87
4 Carter d'accouplement KG	Adaptateur pour la fixation du moteur sur l'axe	5 / 2.1-78
5 Accouplement KSE	Pièce de liaison entre axe et moteur	5 / 2.1-78
6 Bride de moteur MTR-FL	Pièce de liaison entre carter d'accouplement et moteur	5 / 2.1-78
7 Moteur MTR	Moteurs spécifiques pour axes, avec ou sans réducteur, avec ou sans frein	5 / 2.1-78
8 Langue de commutation L	Pour détection de position du chariot	5 / 2.1-88
9 Equerre-support T	Adaptateur pour la fixation des capteurs de proximité sur l'axe	5 / 2.1-88
10 Capteur de proximité inductif O/P/W/R	Pour la détection de positions ou des fins de course de sécurité	5 / 2.1-90
11 Connecteur femelle avec câble V	Pour capteurs de proximité	5 / 2.1-90
12 Cache-rainure B	Pour protection contre l'encrassement	5 / 2.1-87
13 Ecrou coulissant pour rainure profilée Y	Pour fixation des équipements	5 / 2.1-87
14 Support central M	Pour fixation de l'axe	5 / 2.1-82
15 Fixation par pattes F	Pour fixation de l'axe	5 / 2.1-81

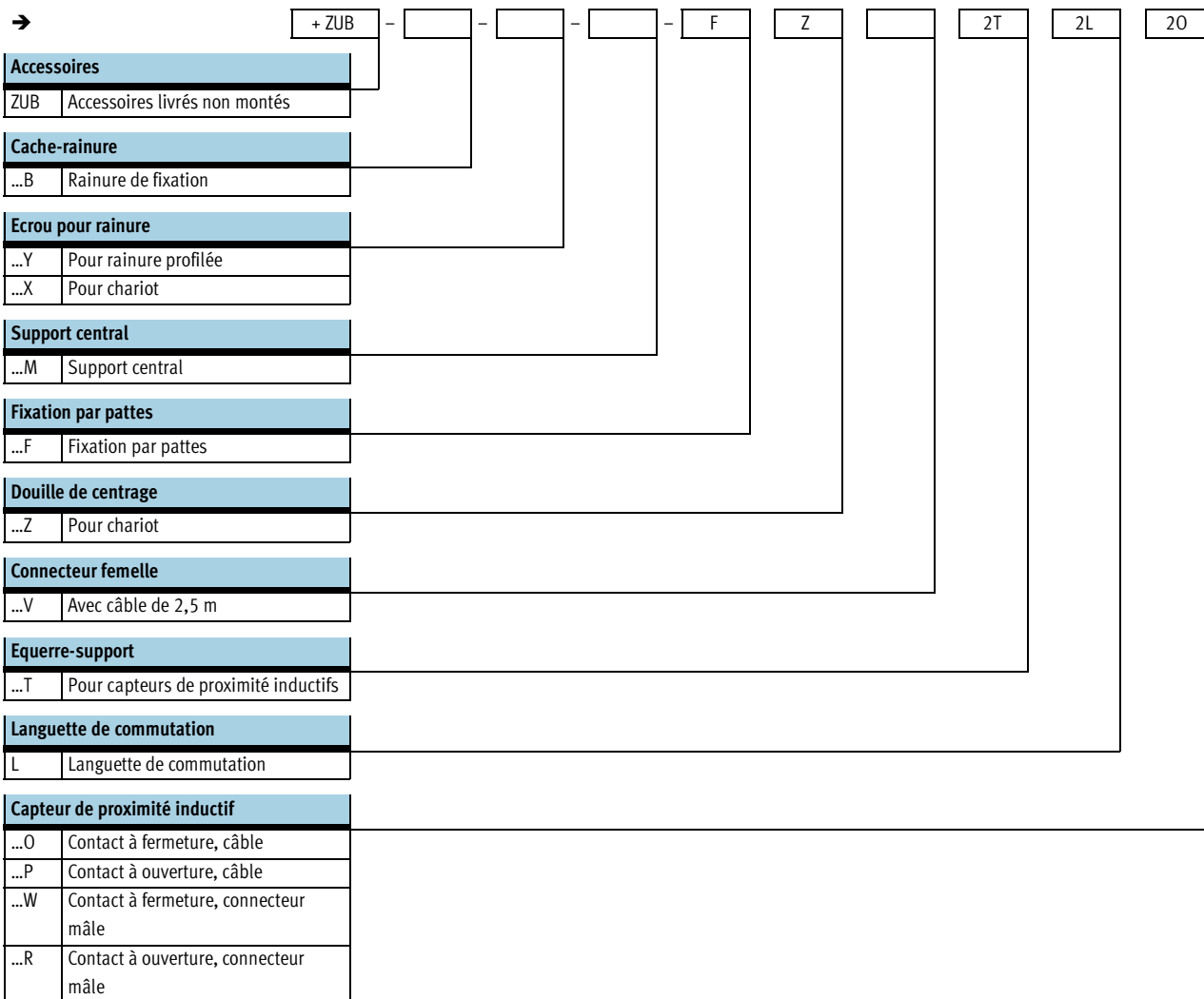
Axes à courroie crantée DGE-ZR-RF, avec guidage à rouleaux

Code de types

		DGE	-	25	-	500	-	ZR	-	RF	-	LK	-	RV	-	GK	-	KG	-	SED	-	
Type																						
DGE	Entraînement par courroie crantée																					
Taille [mm]																						
Course [mm]																						
Fonction d'entraînement																						
ZR	Courroie crantée																					
Guidage																						
RF	Guidage à rouleaux																					
Tourillon d'arbre gauche																						
LK	Pas de tourillon d'arbre gauche																					
LV	Tourillon d'arbre avant gauche																					
LH	Tourillon d'arbre arrière gauche																					
LB	Tourillon d'arbre avant et arrière gauche																					
Tourillon d'arbre droit																						
RK	Pas de tourillon d'arbre droit																					
RV	Tourillon d'arbre avant droit																					
RH	Tourillon d'arbre arrière droit																					
RB	Tourillon d'arbre avant et arrière droit																					
Longueur de chariot																						
GK	Chariot standard																					
GV	Chariot rallongé																					
Carter d'accouplement																						
KG	Carter d'accouplement																					
Type de moteur																						
SED	Servomoteur																					
SEG	Servomoteur avec réducteur																					
SEGP	Servomoteur avec réducteur haute performance																					
SEI	Servomoteur avec réducteur intégré																					
SEIP	Servomoteur avec réducteur intégré haute performance																					
Frein-moteur																						
BR	Frein																					



Axes à courroie crantée DGE-ZR-RF, avec guidage à rouleaux

Code de types



Axes à courroie crantée DGE-ZR-RF, avec guidage à rouleaux

Fiche de données techniques

-  Taille
25, 40 et 63 mm
-  Course
1 ... 5 000 mm



Caractéristiques techniques générales			
Taille	25	40	63
Conception	Axe électromécanique avec courroie crantée et glissière interne		
Guidage	Glissière interne		
Position de montage	Indifférente		
Course max. ¹⁾ [mm]	1 ... 3 000	1 ... 5 000	1 ... 5 000 ²⁾
Charge utile max. [kg]	15	30	60
Poussée max. F _x [N]	260	610	1 500
Couple d'entraînement max. [Nm]	3,7	12,1	55,38
Couple max. de fonctionnement à vide [Nm]	0,5	1,0	4,5
Vitesse max. [m/s]	10		
Reproductibilité [mm]	±0,1		

- 1) Course totale = course utile + 2x réserve de course
- 2) Dans le cas de la variante à chariot rallongé (-GV), la course de travail max. est de 4 800 mm.

Conditions de fonctionnement et d'environnement			
Taille	25	40	63
Température ambiante [°C]	0 ... +60		
Degré de protection	IP40		

Poids [kg]						
Taille	25		40		63	
Version de chariot	GK	GV	GK	GV	GK	GV
Poids de base pour 0 mm de course	2,61	3,15	7,75	9,32	29,81	34,91
Poids additionnel par 100 mm de course	0,3		0,61		1,44	

Moment d'inertie de masse						
Taille	25		40		63	
Version de chariot	GK	GV	GK	GV	GK	GV
J ₀ [kg cm ²]	1,75	2,75	9,89	15,37	108,11	156,71
J _H par mètre de course [kg cm ² /m]	0,188		0,933		7,605	
J _L par kg de charge utile [kg cm ² /kg]	2,052		3,958		13,634	

Le moment d'inertie de masse J_A de l'axe complet se calcule comme suit :

$$J_A = J_0 + J_H \times \text{course utile [m]} + J_L \times m_{\text{charge utile [kg]}}$$

Axes à courroie crantée DGE-ZR-RF, avec guidage à rouleaux

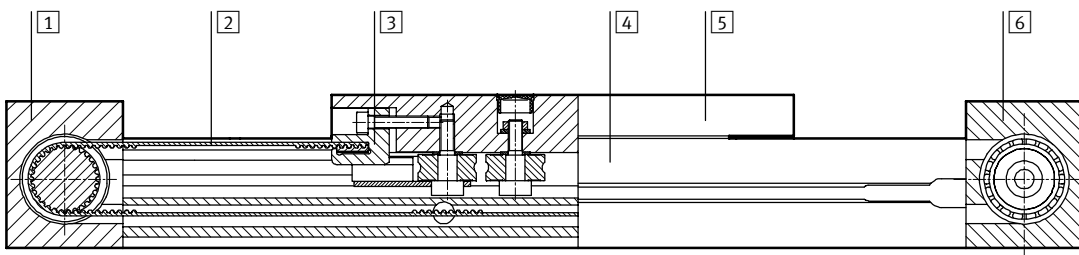
Fiche de données techniques

Courroie crantée				
Taille		25	40	63
Allongement ¹⁾	[%]	0,16	0,11	0,15
Pas	[mm]	3	5	8
Diamètre primitif	[mm]	28,65	39,79	73,85
Constante d'avance	[mm]	90	125	232

1) Pour une poussée max.

Matériaux

Coupe fonctionnelle



Axe		
1	Carter de renvoi	Aluminium anodisé
2	Courroie crantée	Polychloroprène avec cordes de traction en fibre de verre et revêtement nylon
3	Pièce de blocage	Acier inoxydable
4	Profilé	Aluminium anodisé
5	Chariot	Aluminium anodisé
6	Carter de transmission	Aluminium anodisé

Réserve de course

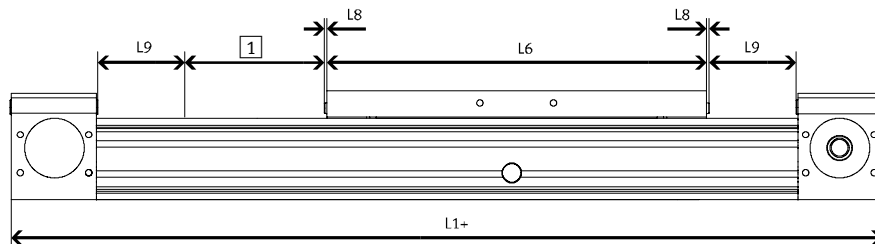
L9 La réserve de course est une distance de sécurité venant s'ajouter à la course aux deux extrémités de l'axe.

L6 Longueur du chariot

L8 Élément de butée

L1+ Longueur totale de l'axe

1 Course utile



Exemple :

Type DGE-25-500-ZR-RF

Course utile = 500 mm
 Réserve de course = (2x 63 mm)
 = 126 mm
 Course totale = 500 mm + 126 mm
 = 626 mm

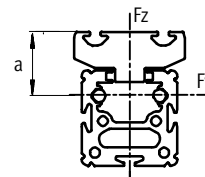
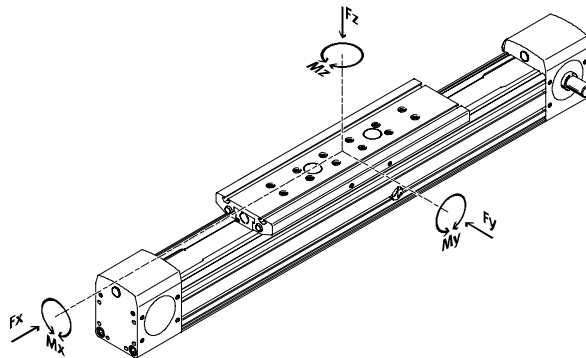
Taille	25	40	63
L9 par fin de course [mm]	63	100	172

Axes à courroie crantée DGE-ZR-RF, avec guidage à rouleaux

Fiche de données techniques

Caractéristiques de charge

Les forces et couples indiqués se rapportent au centre de la glissière. Ces valeurs ne doivent pas être dépassées en fonctionnement dynamique. Surveiller pour cela le processus de freinage.



Distance a pour :
 DGE-25 : 30 mm
 DGE-40 : 37 mm
 DGE-63 : 44,6 mm

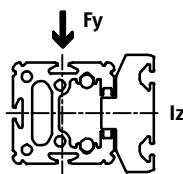
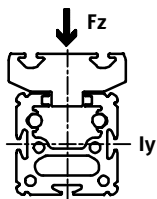
Si plusieurs des forces et couples mentionnés ci-dessous agissent simultanément sur l'actionneur, respectez les charges maximales indiquées et appliquez les équations suivantes :

$$\frac{F_y}{F_{y_{max}}} + \frac{F_z}{F_{z_{max}}} + \frac{M_x}{M_{x_{max}}} + \frac{M_y}{M_{y_{max}}} + \frac{M_z}{M_{z_{max}}} \leq 1$$

Forces et couples admissibles

Taille	25		40		63	
	GK	GV	GK	GV	GK	GV
$F_{x_{max}}$ [N]	260		610		1 500	
$F_{y_{max}}$ [N]	150		300		600	
$F_{z_{max}}$ [N]	150		300		600	
$M_{x_{max}}$ [Nm]	7		18		65	
$M_{y_{max}}$ [Nm]	15	30	60	120	170	340
$M_{z_{max}}$ [Nm]	15	30	90	180	300	600

Moment d'inertie de surface 2e degré



Taille	25	40	63
I_y [mm ⁴]	5,947x10 ⁵	2,479x10 ⁶	1,664x10 ⁷
I_z [mm ⁴]	2,372x10 ⁵	9,463x10 ⁵	5,997x10 ⁶



Outils de configuration
 PtTool
www.festo.fr

Axes à courroie crantée DGE-ZR-RF, avec guidage à rouleaux

Fiche de données techniques

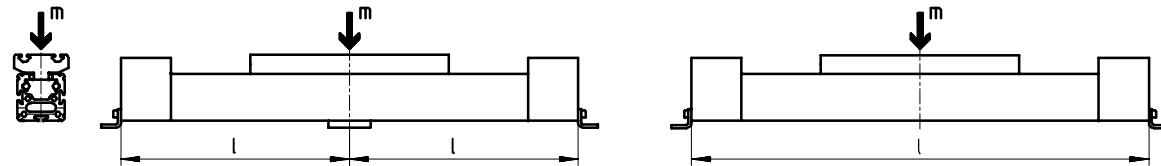
Espacement maximal des supports l en fonction de la masse additionnelle m

Pour limiter la flexion sur les longues courses, il conviendra éventuellement de monter l'axe sur des supports centraux MUP. Les diagrammes ci-après

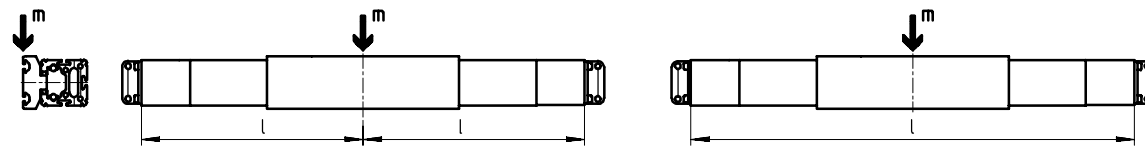
permettent de déterminer l'espace maximal des supports en fonction de la masse additionnelle.

On distingue ce faisant les forces qui agissent sur la surface du chariot des forces appliquées sur la face frontale du chariot.

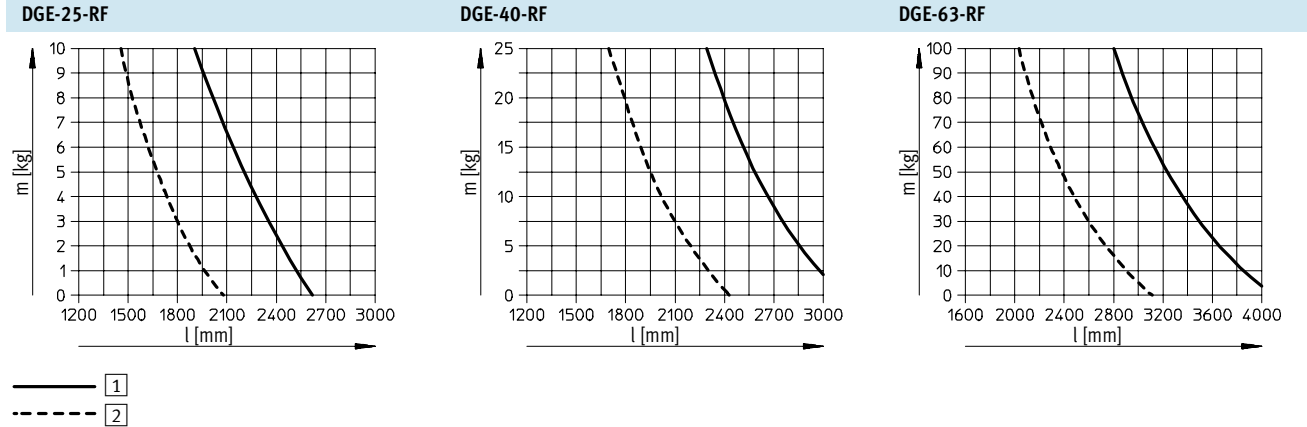
1 Masse sur la surface du chariot



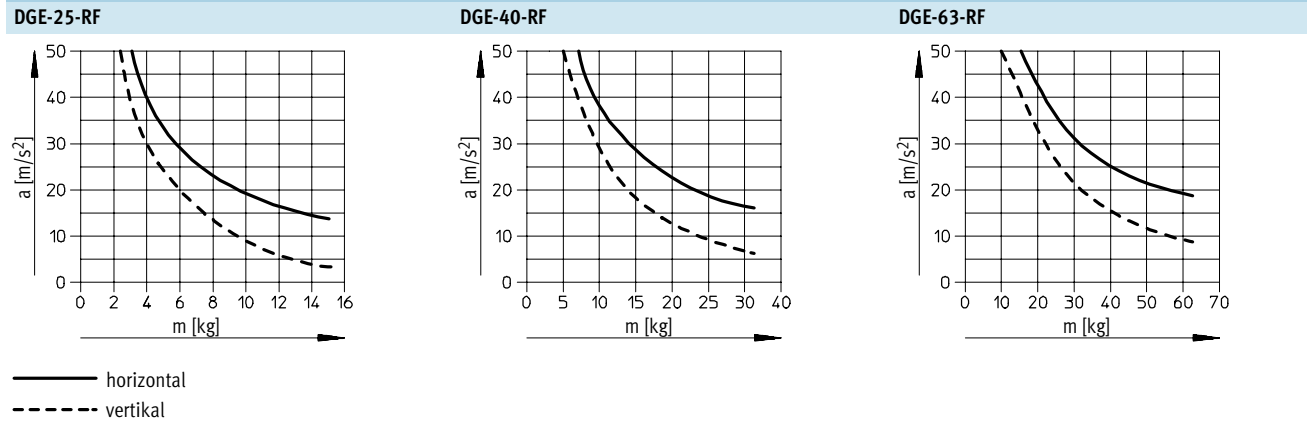
2 Masse sur la face frontale du chariot



Espacement maximal des supports l (sans support central) en fonction de la masse additionnelle m



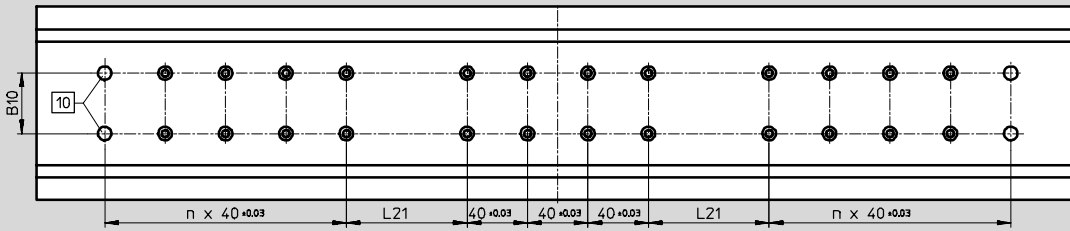
Accélération maximale admissible a en fonction de la masse additionnelle m



Axes à courroie crantée DGE-ZR-RF, avec guidage à rouleaux

Fiche de données techniques

DGE-63-GV



Taille [mm]	B1	B4	B5	B6	B10 ±0,03	B11	B12	B14	D1 ∅	D2	D5 H7	D6	D10	D12 ∅ h6
25 GK GV	45	39,1	18	32,5	-	15,6	11	31,8	15	3,3 _{+0,1}	37	M4	M5	8
40 GK GV	64	53	28	49	20	29,6	24,5	45,5	20	4,4 _{H13}	47	M5	M5	15
63 GK GV	106	89	44	83	40	41,1	35,2	74,3	35	6,4 _{+0,1}	80	M8	M8	25

Taille [mm]	H2	H3	H4	H5	H6	H8	J1	L1	L2	L3	L4	L5	L6	L7
25 GK GV	9,3	60,4	19,6	22,5	16	32	5,8	414 509	207 254,5	48	32	24	190 285	88
40 GK GV	9,5	83,8	26,5	32	19,5	30	8,8	638 778	319 389	67	54	34	300 440	58
63 GK GV	10,5	129,3	44,5	52,8	27,5	49	10,1	1 020 1 250	510 625	106	84	55	460 690	72

Taille [mm]	L8	L9	L13	L21 ±0,03	n	T1	T2	T3	T4	T5	T6	T8
25 GK GV	1	63	40	-	-	10	2	3	7	< 1,6	8	8,5
40 GK GV	2	100	65	40	- 2	12	3	5	12	< 2,9	12	8,5
63 GK GV	2	172	91	40 80	2 4	21	4	6,5	22	< 5,1	15	12

Taille [mm]	Type de moteur	B2	H1	L11	L12	L13	
25	SEG	55	324	219	20	40	
	SEG + BR		341	236			
	SED	70	237,3	139,8	12,5		
	SED + BR		259,3	161,8			
	SEGP		329,3	231,8			
	SEGP + BR		351,3	253,8			
40	SEI	100,5	391,6	241,6	21	65	
	SEI + BR		412,7	262,7			
	SED		423,2	273,2			
	SED + BR		444,3	294,3			
63	SEI		100,5	463,6	241,6	25	91
	SEI + BR			484,7	262,7		
	SEIP			565,6	343,6		
	SEIP + BR			586,7	364,7		

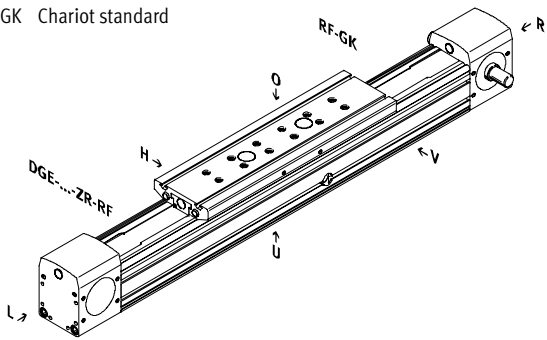
Axes à courroie crantée DGE-ZR-RF, avec guidage à rouleaux

Références – éléments modulaires

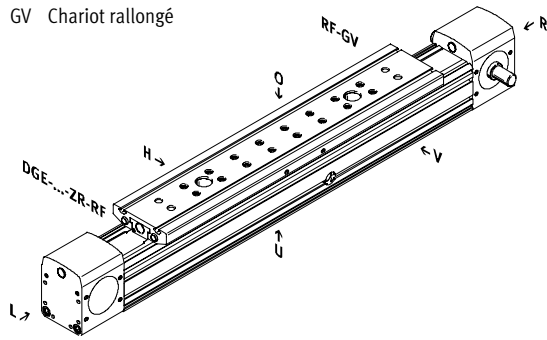
Code de commande

Mentions obligatoires

GK Chariot standard

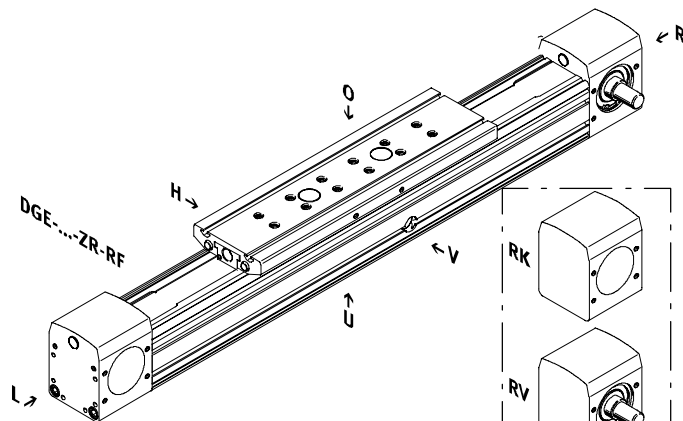


GV Chariot rallongé

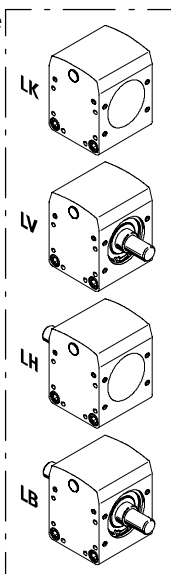


Tourillon d'arbre

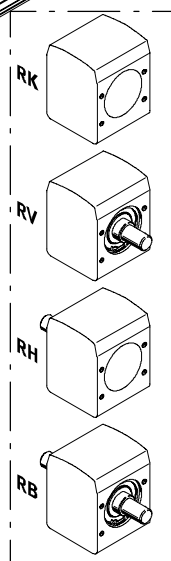
- LK Pas de tourillon d'arbre gauche
- LV Tourillon d'arbre avant gauche
- LH Tourillon d'arbre arrière gauche
- LB Tourillon d'arbre avant et arrière gauche
- RK Pas de tourillon d'arbre droit
- RV Tourillon d'arbre avant droit
- RH Tourillon d'arbre arrière droit
- RB Tourillon d'arbre avant et arrière droit



Tourillon d'arbre gauche



Tourillon d'arbre droit



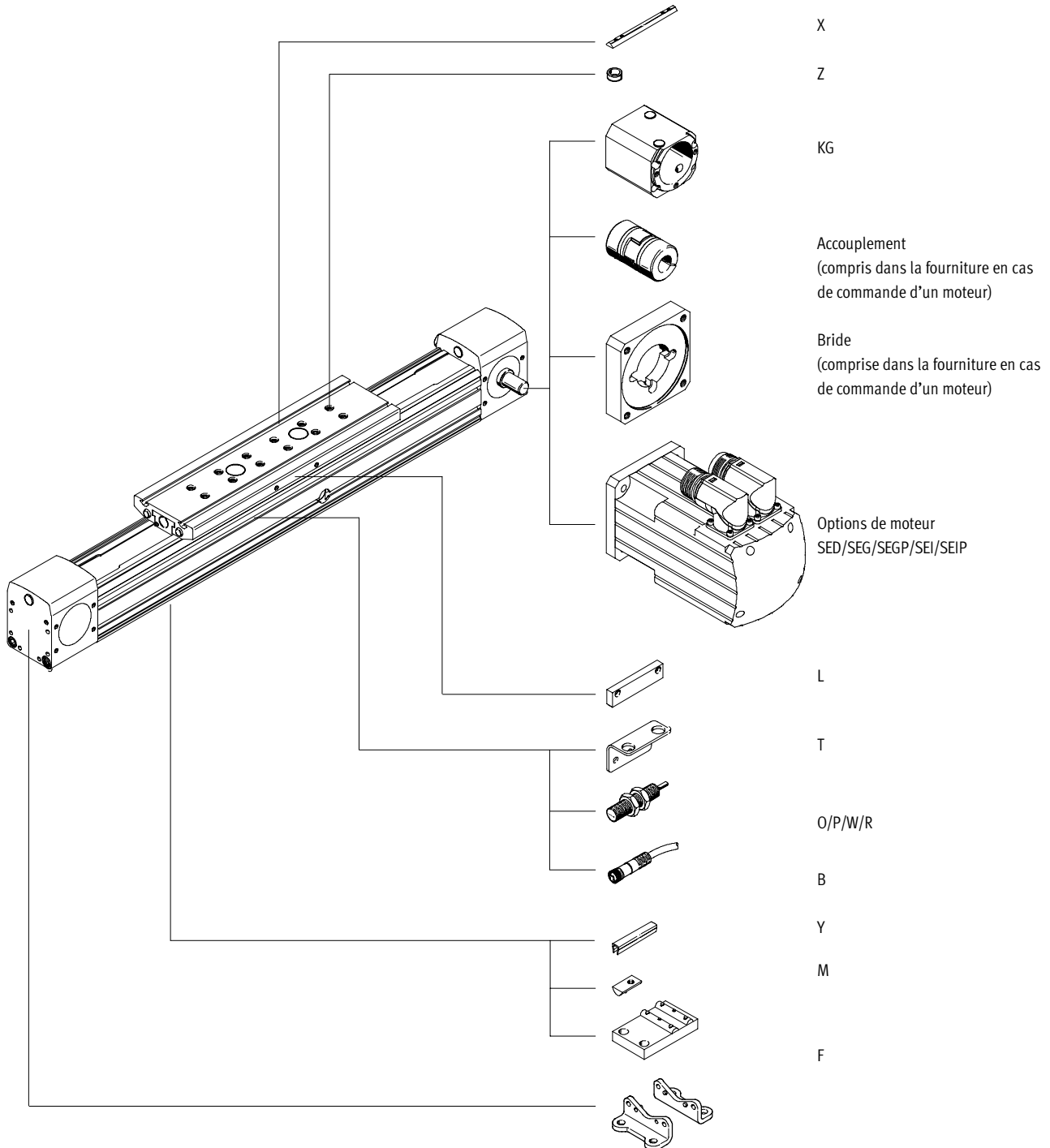
- O haut
- U bas
- R droite
- L gauche
- V avant
- H arrière

Axes à courroie crantée DGE-ZR-RF, avec guidage à rouleaux

Références – Eléments modulaires

Code de commande

Options



Axes à courroie crantée DGE-ZR-RF, avec guidage à rouleaux

Références – éléments modulaires

M Mentions obligatoires								
Code du système modulaire	Type de construction	Taille	Course	Fonction d'entraînement	Guidage	Tourillon d'arbre gauche	Tourillon d'arbre droit	Chariot
534 391	DGE	25	1 ... 5 000	ZR	RF	LK	RK	GK GV
534 392		40				LV	RV	
534 393		63				LH LB	RH RB	
Exemple de commande								
534 391	DGE	- 25	- 600	- ZR	- RF	- LK	- RV	- GK

Tableau des références							
Taille	25	40	63	Condi- tions	Code	Entrée du code	
M Code du système modulaire	534 391	534 392	534 393				
Type de construction	Entraînement linéaire électromécanique				DGE		DGE
Taille	25	40	63		-...		
Course [mm]	1 ... 3 000	1 ... 5 000	1 ... 5 000		-...		
Fonction d'entraînement	Entraînement électromécanique à courroie crantée				-ZR		-ZR
Guidage	Guidage à rouleaux				-RF		-RF
Tourillon d'arbre gauche	Pas de tourillon d'arbre gauche				-LK		
	Tourillon d'arbre avant gauche				-LV		
	Tourillon d'arbre arrière gauche				-LH		
	Tourillon d'arbre avant et arrière gauche				-LB		
Tourillon d'arbre droit	Pas de tourillon d'arbre droit				-RK		
	Tourillon d'arbre avant droit				-RV		
	Tourillon d'arbre arrière droit				-RH		
	Tourillon d'arbre avant et arrière droit				-RB		
Chariot	Chariot standard				-GK		
	Chariot rallongé				-GV	1	

1 GV Course maximale : Taille 63 : 4 800 mm

Codes de commande en fonction des différents modèles de moteur
→ 5 / 2.1-80

Le contrôleur moteur et le jeu de câbles doivent être commandés séparément.
Servomoteur → 5 / 2.2-16

Report références

- - - - - - -

Axes à courroie crantée DGE-ZR-RF, avec guidage à rouleaux

Références – éléments modulaires

Options			
Carter d'accouplement	Type de moteur	Frein	Accessoires
KG	SED SEG SEGP SEI SEIP	BR	...B ...Y ...X ...M ...F ...Z ...V ...T L ...O ...P ...W ...R
- KG	- SEGP	- BR	+ 2X2T202P

Tableau des références						
Taille	25	40	63	Condi- tions	Code	Entrée du code
0	Carter d'accouplement			2	-KG	
Type de moteur	Servomoteur			3	-SED	
	Servomoteur avec réducteur	-	-	3	-SEG	
	Servomoteur avec réducteur haute performance	-	-	3	-SEGP	
	-	Servomoteur avec réducteur intégré		3	-SEI	
	-	-	Servomoteur avec réducteur intégré haute performance	3	-SEIP	
	Frein	Frein-moteur				-BR
Accessoires	Non montés				+	+
Cache-rainure pour rainure de fixation	1 ... 10				...B	
Ecroû pour rainure pour rainure profilée pour chariot	1 ... 10				...Y	
	1 ... 10				...X	
Support central	1 ... 10				...M	
Fixation par pattes (kit)	1 ... 10				...F	
Douille de centrage (paquet de 10)	10, 20, 30, 40, 50, 60, 70, 80, 90				...Z	
Connecteur femelle avec câble de 2,5 m	1 ... 10				...V	
Equerre de fixation pour capteurs inductifs	1 ... 5				...T	
Languette de commutation	1				L	
Capteur de proximité inductif	contact à fermeture avec câble	1 ... 5			...O	
	contact à ouverture avec câble	1 ... 5			...P	
	contact à fermeture avec connecteur mâle	1 ... 5			...W	
	contact à ouverture avec connecteur mâle	1 ... 5			...R	

2 KG Monté en présence d'un seul tourillon d'arbre, sinon livré en pièce détachée.

3 SED, SEG, SEGP, SEI, SEIP
Uniquement avec carter d'accouplement KG, moteur non monté.

Report références

- - - +

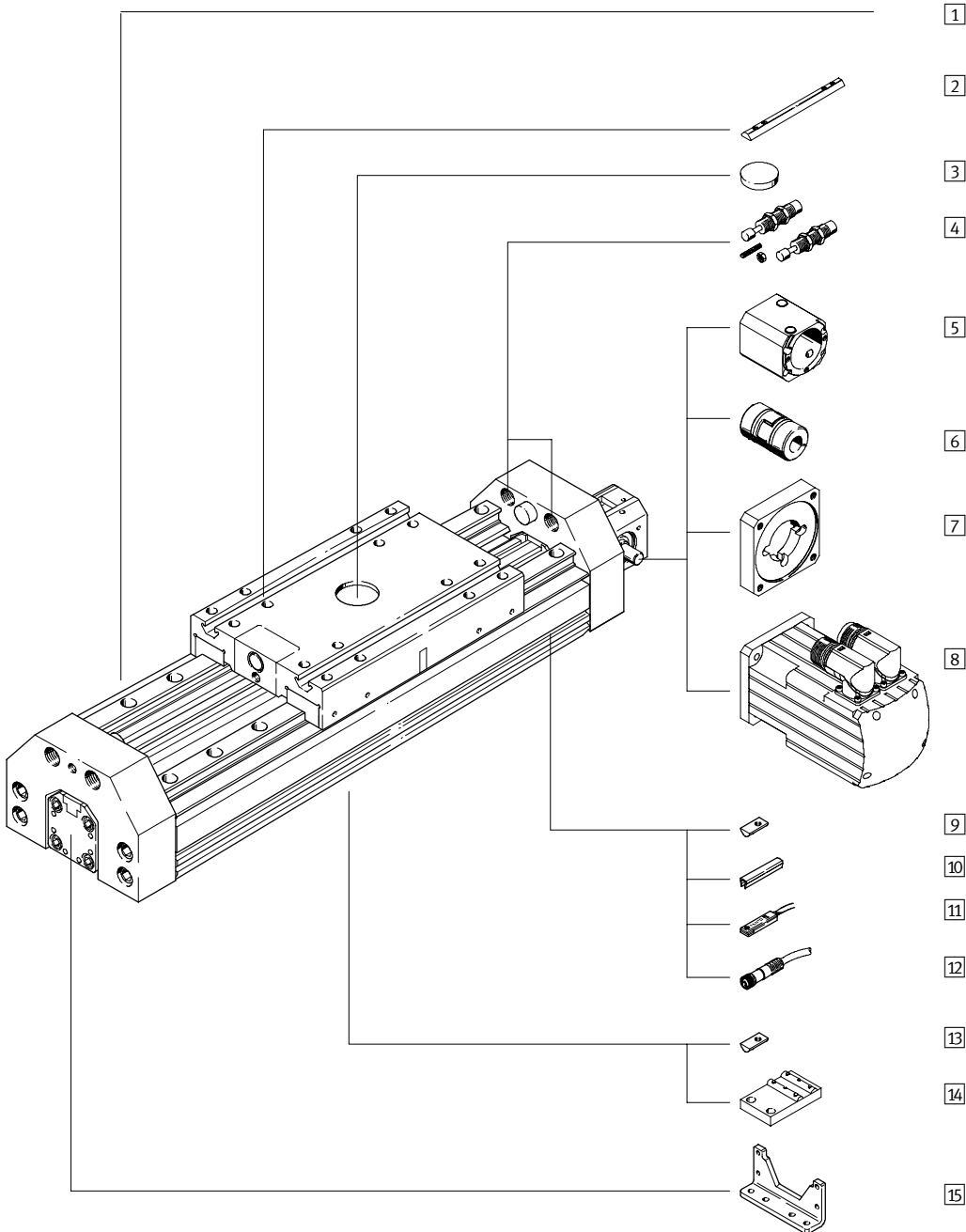
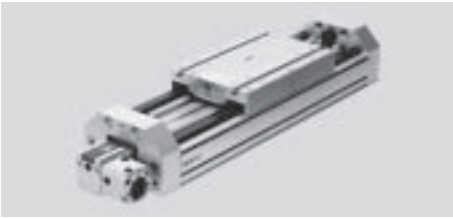
Axes à courroie crantée DGE-ZR-HD, avec guidage pour charges lourdes

Périphérie



Systèmes de positionnement électriques
Actionneurs électromécaniques

2.1



Axes à courroie crantée DGE-ZR-HD, avec guidage pour charges lourdes

Périphérie

Variantes et accessoires			
Type	Description	→ Page	
1	Axe à courroie crantée DGE-ZR-HD	Axe électromécanique avec guidage pour charges lourdes	5 / 2.1-64
2	Ecrou pour rainure de chariot X	Pour fixation de la charge et des équipements sur le chariot	5 / 2.1-87
3	Fixation centrale Q	Pour centrage de la charge et des équipements sur le chariot	5 / 2.1-87
4	Kits d'amortisseurs D	Pour éviter les dommages au niveau des butées de fin de course en cas de dysfonctionnement	5 / 2.1-86
5	Carter d'accouplement KG	Adaptateur pour la fixation du moteur sur l'axe	5 / 2.1-78
6	Accouplement KSE	Pièce de liaison entre axe et moteur	5 / 2.1-78
7	Bride de moteur MTR-FL	Pièce de liaison entre carter d'accouplement et moteur	5 / 2.1-78
8	Moteur MTR	Moteurs spécifiques pour axes, avec ou sans réducteur, avec ou sans frein	5 / 2.1-78
9	Ecrou coulissant pour rainure profilée Y	Pour fixation des équipements	5 / 2.1-87
10	Cache-rainure B/S	Pour protection contre l'encrassement	5 / 2.1-87
11	Capteur de proximité G/H/I/J/N	Pour la détection de positions ou des fins de course de sécurité	5 / 2.1-90
12	Connecteur femelle avec câble V	Pour capteurs de proximité	5 / 2.1-90
13	Ecrou coulissant pour HD inf. U	Pour fixation des équipements	5 / 2.1-87
14	Support central M	Pour fixation de l'axe	5 / 2.1-83
15	Fixation par pattes F	Pour fixation de l'axe	5 / 2.1-83

Axes à courroie crantée DGE-ZR-HD, avec guidage pour charges lourdes

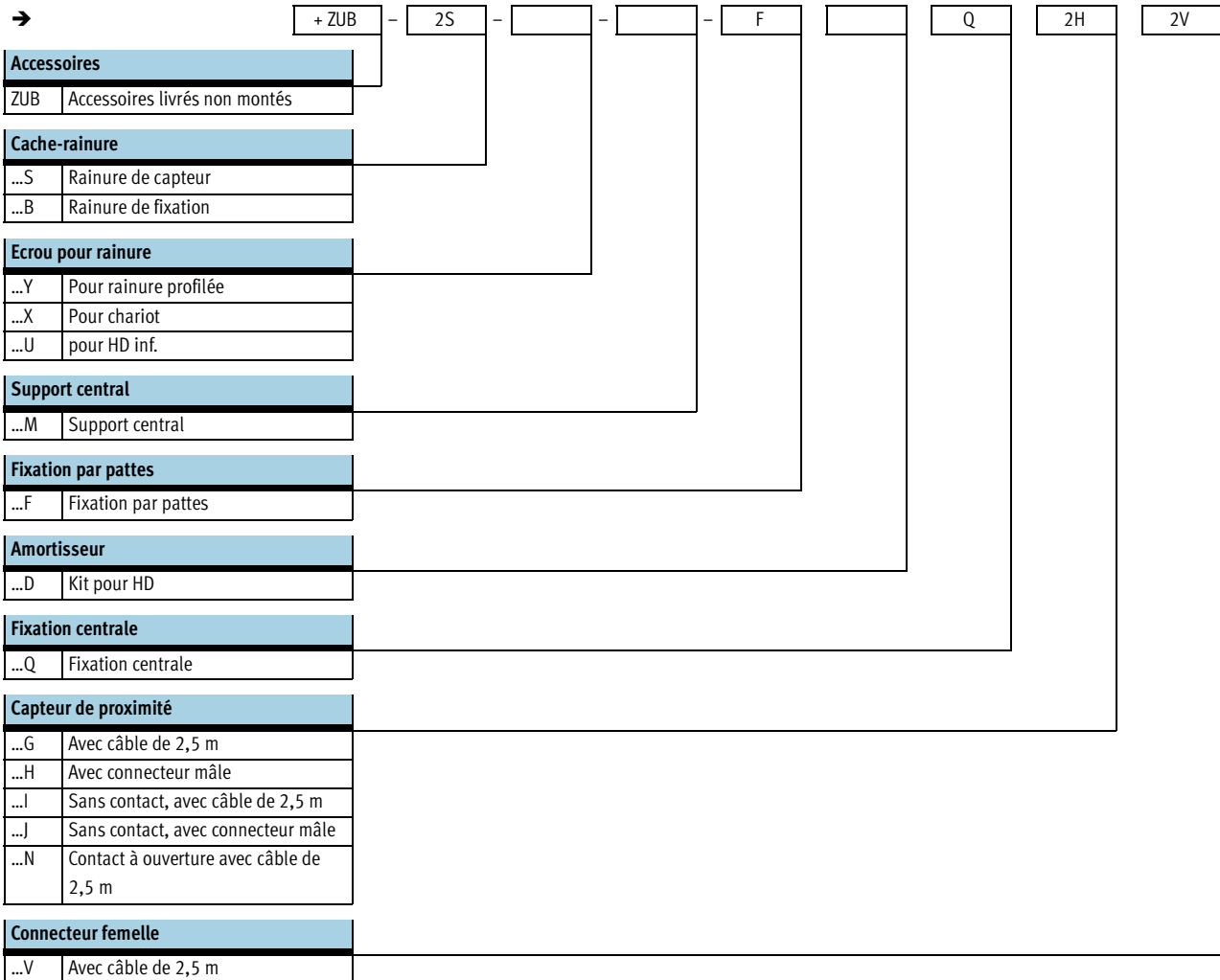
Code de types



		DGE	-	25	-	500	-	ZR	-	LK	-	RV	-	KG	-		-	GK	-	SED	-	
Type																						
DGE	Entraînement par courroie crantée																					
Taille [mm]																						
Course [mm]																						
Fonction d'entraînement																						
ZR	Courroie crantée																					
Tourillon d'arbre gauche																						
LK	Pas de tourillon d'arbre gauche																					
LV	Tourillon d'arbre avant gauche																					
LH	Tourillon d'arbre arrière gauche																					
LB	Tourillon d'arbre avant et arrière gauche																					
Tourillon d'arbre droit																						
RK	Pas de tourillon d'arbre droit																					
RV	Tourillon d'arbre avant droit																					
RH	Tourillon d'arbre arrière droit																					
RB	Tourillon d'arbre avant et arrière droit																					
Carter d'accouplement																						
KG	Carter d'accouplement																					
Guidage																						
HD	Guidage pour charges lourdes																					
Longueur de chariot																						
GK	Chariot standard																					
Type de moteur																						
STD	Moteur pas à pas																					
STED	Moteurs pas à pas avec électronique de puissance intégrée																					
STDP	Moteur pas à pas haute performance																					
STG	Moteur pas à pas avec réducteur																					
SED	Servomoteur																					
SEG	Servomoteur avec réducteur																					
SEGP	Servomoteur avec réducteur haute performance																					
SEI	Servomoteur avec réducteur intégré																					
SEIP	Servomoteur avec réducteur intégré haute performance																					
Frein moteur																						
BR	Frein																					

Axes à courroie crantée DGE-ZR-HD, avec guidage pour charges lourdes

Code de types

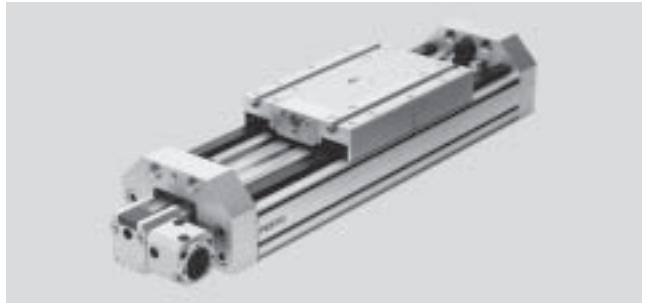


Axes à courroie crantée DGE-ZR-HD, avec guidage pour charges lourdes

Fiche de données techniques

-  Taille
18 ... 40 mm
-  Course
1 ... 2 000 mm

-  www.festo.com/fr/Service_de_rechanges



Caractéristiques techniques générales				
Taille	18-HD18	25-HD25	25-HD40	40-HD40
Conception	Axe électromécanique avec guidage pour charges lourdes			
Guidage	Guidage à recirculation de billes			
Position de montage	Indifférente			
Course max. [mm]	1 ... 1 000	1 ... 2 000	1 ... 2 000	1 ... 2 000
Charge utile max. [kg]	4,2	18	16	48
Poussée max. F_x [N]	60	260	260	610
Couple d'entraînement max. [Nm]	0,5	2,6	2,6	9,7
Couple d'entraînement à vide max. ¹⁾ [Nm]	0,2	0,5	0,5	1
Vitesse max. [m/s]	3			
Reproductibilité [mm]	±0,08	±0,1		

1) Mesuré avec une vitesse de 0,2 m/s

Conditions de fonctionnement et d'environnement				
Taille	18-HD18	25-HD25	25-HD40	40-HD40
Température ambiante [°C]	-10 ... +40			
Degré de protection	IP40			

Poids [kg]				
Taille	18-HD18	25-HD25	25-HD40	40-HD40
Poids de base pour 0 mm de course ¹⁾	3,812	5,63	14,33	17,75
Poids additionnel par 100 mm de course	0,883	1,51	2,1	2,42

1) Carter d'accouplement et chariot compris

Moment d'inertie de masse				
Taille	18-HD18	25-HD25	25-HD40	40-HD40
J_0 [kg cm ²]	0,372	2,32	4,23	12
J_H par mètre de course [kg cm ² /m]	0,021	0,078	0,078	0,45
J_L par kg de charge utile [kg cm ² /kg]	0,685	1	1	2,53

Le moment d'inertie de masse J_A de l'axe complet se calcule comme suit :

$$J_A = J_0 + J_H \times \text{course utile [m]} + J_L \times m_{\text{charge utile [kg]}}$$

Axes à courroie crantée DGE-ZR-HD, avec guidage pour charges lourdes

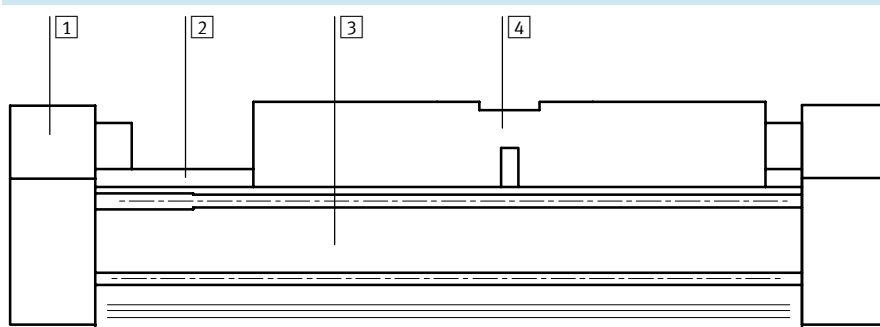
Fiche de données techniques

Courroie crantée					
Taille		18-HD18	25-HD25	25-HD40	40-HD40
Allongement ¹⁾	[%]	0,2	0,11	0,11	0,1
Pas	[mm]	2	3	3	5
Diamètre primitif	[mm]	16,55	20,05	20,05	31,83
Constante d'avance	[mm]	52	63	63	100

1) Pour une poussée max.

Matériaux

Coupe fonctionnelle



Axe		
1	Culasse arrière	Aluminium anodisé
2	Guidage	Acier à roulements
3	Profilé	Aluminium anodisé
4	Chariot	Aluminium anodisé

Axes à courroie crantée DGE-ZR-HD, avec guidage pour charges lourdes

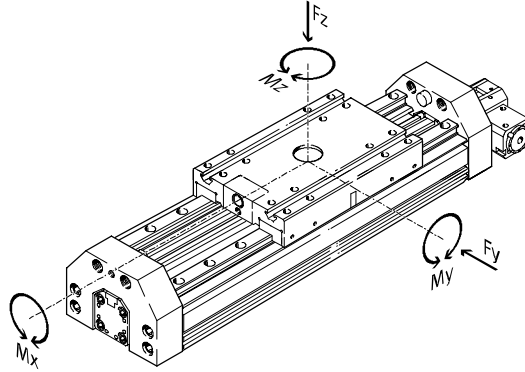
Fiche de données techniques



Caractéristiques de charge

Les forces et couples indiqués se rapportent au centre du guidage pour charges lourdes.

Ces valeurs ne doivent pas être dépassées en fonctionnement dynamique. Surveiller pour cela le processus de freinage.



Si plusieurs des forces et couples mentionnés ci-dessous agissent simultanément sur l'actionneur, respectez les charges maximales indiquées et appliquez les équations suivantes :

$$\frac{F_y}{F_{y_{max}}} + \frac{F_z}{F_{z_{max}}} + \frac{M_x}{M_{x_{max}}} + \frac{M_y}{M_{y_{max}}} + \frac{M_z}{M_{z_{max}}} \leq 1$$

Forces et couples admissibles					
Taille		18-HD18	25-HD25	25HD40	40-HD40
F _y _{max.}	[N]	1 820	5 400	5 400	5 400
F _z _{max.}	[N]	1 820	5 600	5 600	5 600
M _x _{max.}	[Nm]	70	260	260	375
M _y _{max.}	[Nm]	115	415	415	560
M _z _{max.}	[Nm]	112	400	400	540



Outils de configuration
PtTool
www.festo.fr

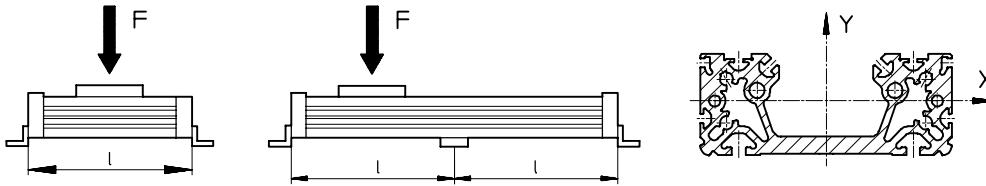
Axes à courroie crantée DGE-ZR-HD, avec guidage pour charges lourdes

Fiche de données techniques

Espacement maximal admissible des supports l en fonction de la force F

Pour limiter la flexion sur les longues courses, il conviendra éventuellement de monter l'axe sur des supports centraux MUP. Les diagrammes ci-après permettent de déterminer l'espace-ment maximal des supports l en fonction de la force appliquée F.

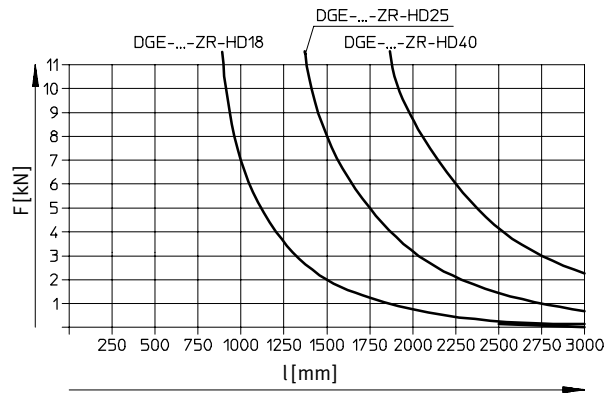
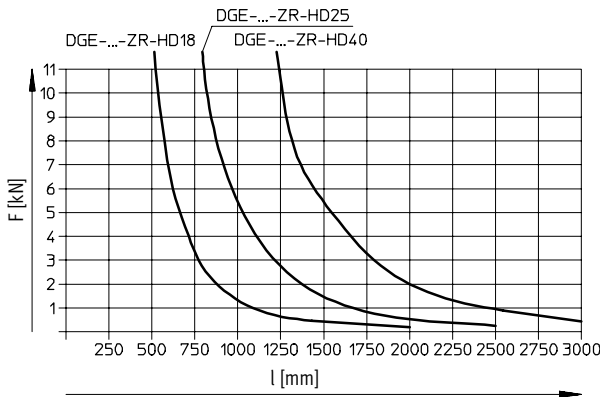
Force appliquée à la surface du chariot



Espacement maximal des supports l (sans support central) en fonction de la force F

Flexion autour de l'axe X

Flexion autour de l'axe Y

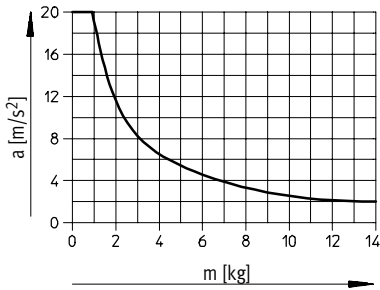


Axes à courroie crantée DGE-ZR-HD, avec guidage pour charges lourdes

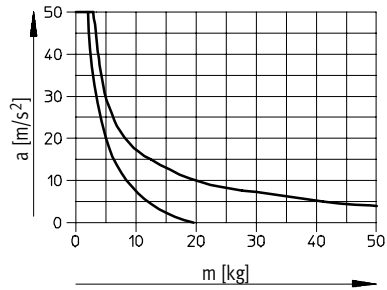
Fiche de données techniques

Accélération maximale admissible a en fonction de la masse utile de la charge m

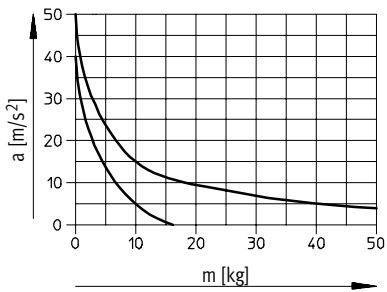
DGE-18-...-ZR-HD18



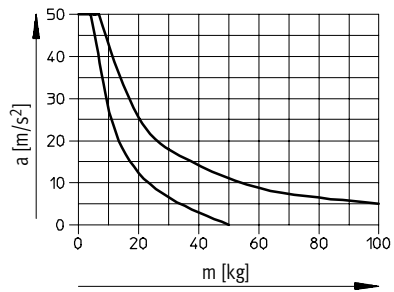
DGE-25-...-ZR-HD25



DGE-25-...-ZR-HD40



DGE-40-...-ZR-HD40



- - - - verticalement
 ——— horizontalement

Axes à courroie crantée DGE-ZR-HD, avec guidage pour charges lourdes

Fiche de données techniques

Dimensions Téléchargement des données CAO → www.festo.fr/engineering

1 Prise de mouvement
 2 Rainure pour écrou de fixation NST
 3 Rainure pour capteur de proximité
 4 Taraudage pour amortisseur
 5 Taraudage pour vis sans tête
 6 Rainure pour écrou de fixation NSTH
 7 Trou pour fixation centrale SLZZ + = plus la course
 8 Butoir en caoutchouc
 9 Cote de raccordement unilatéral de moteur

Profilé

2 Rainure pour écrou de fixation NST
 3 Rainure pour capteur de proximité

Taille	B1	B2	B3	B4	D1	D2	D3	D4	H1	H2	H3	H4	H5	H6
18-HD-18	80	85	116	40	M5	M12x1	25	M6	70	12,8	19,5	14	42,3	5,9
25-HD-25	100	114	144	48	M8	M16x1	25	M8	93,5	18,5	25	21	52,8	9
25-HD-40	140	156	185	54	M8	M22x1,5	25	M8	124,5	21	48	35	82,8	5,5
40-HD-40	140	156	185	54	M8	M22x1,5	25	M8	124,5	21	48	35	82,8	5,5

Taille	H7	H8	H9	H10	H11	L1	L2	L3	L4	L5	L6	L7	L8	T1
18-HD-18	8,7	20x45°	68	0,8	24,9	240	120	-	15	25	70	59	160	3,5
25-HD-25	9,8	30x45°	90	2	28,9	310	155	-	15	35	80	61	210	3,5
25-HD-40	15,5	35x45°	120	2	54,9	354	177	-	15	32	82	63	260	4
40-HD-40	15,5	35x45°	120	2	42,5	354	177	15	15	32	109	82	260	4

Axes à courroie crantée DGE-ZR-HD, avec guidage pour charges lourdes

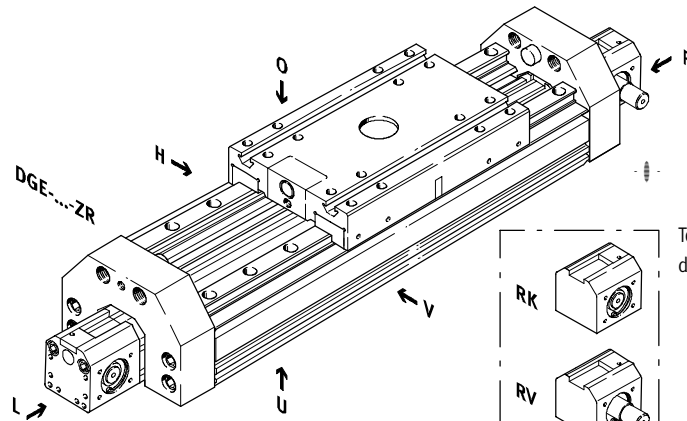
Références – éléments modulaires



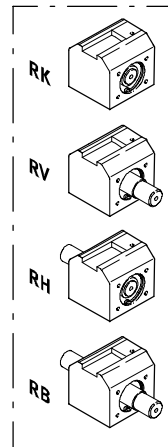
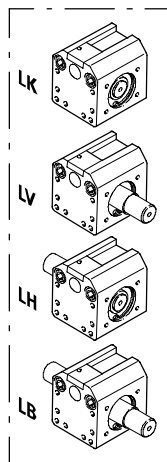
Code de commande

Mentions obligatoires

- LK Pas de tourillon d'arbre gauche
- LV Tourillon d'arbre avant gauche
- LH Tourillon d'arbre arrière gauche
- LB Tourillon d'arbre avant et arrière gauche
- RK Pas de tourillon d'arbre droit
- RV Tourillon d'arbre avant droit
- RH Tourillon d'arbre arrière droit
- RB Tourillon d'arbre avant et arrière droit



Tourillon d'arbre gauche



Tourillon d'arbre droit

Nota

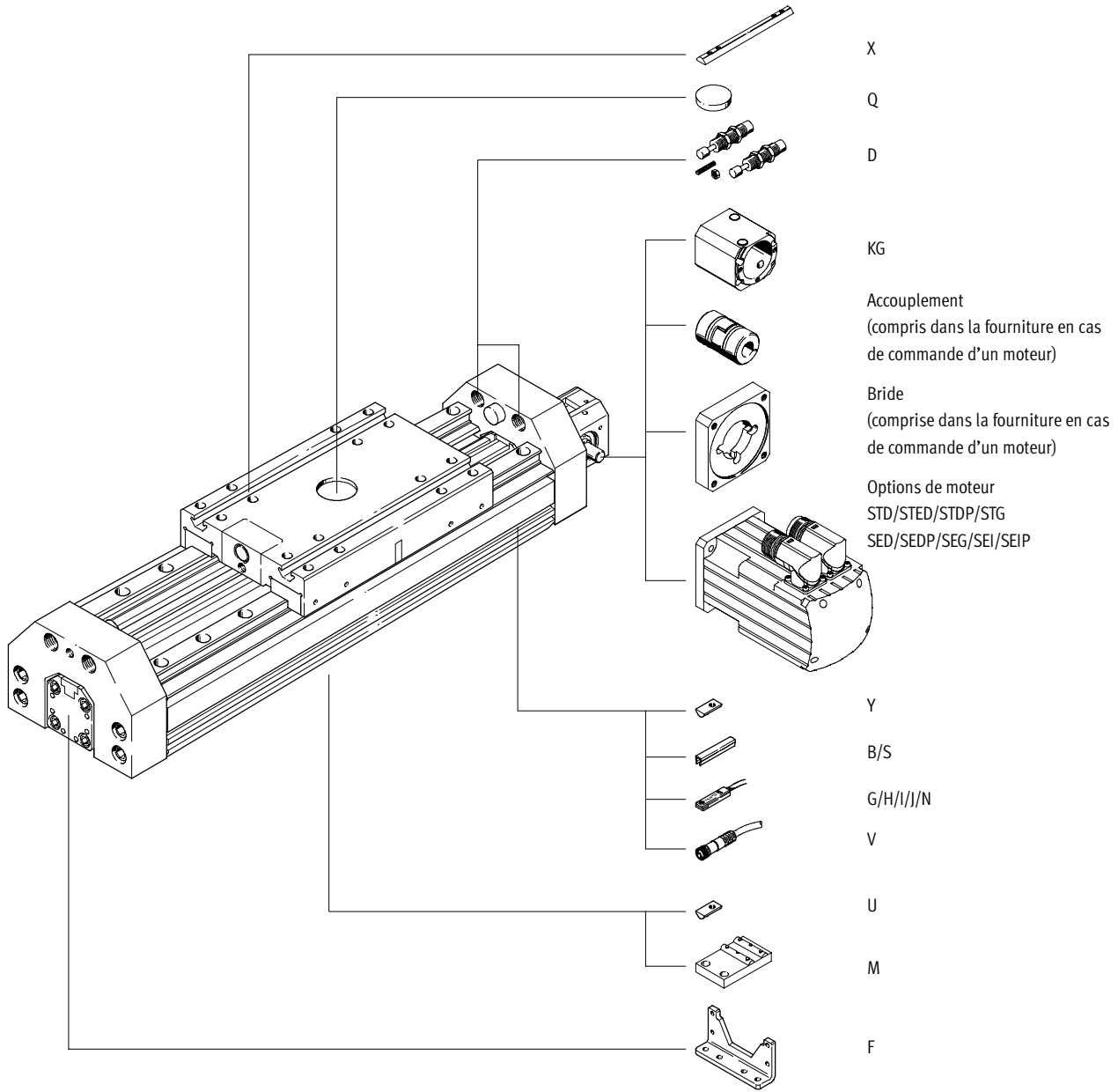
L'ouverture de passage des capteurs de proximité se trouve sur le côté droit de l'axe à courroie crantée

- O haut
- U bas
- R droite
- L gauche
- V avant
- H arrière

Axes à courroie crantée DGE-ZR-HD, avec guidage pour charges lourdes

Références – éléments modulaires

Code de commande
Options



Axes à courroie crantée DGE-ZR-HD, avec guidage pour charges lourdes



Références – éléments modulaires

Systèmes de positionnement électriques
Actionneurs électromécaniques

2.1

M Mentions obligatoires						O Options →			
Code du système modulaire	Type de construction	Taille	Course	Fonction d'entraînement	Tourillon d'arbre gauche	Tourillon d'arbre droit	Carter d'accouplement	Guidage	Chariot
193 741	DGE	18	1 ... 2000	ZR	LK	RK	KG	HD18	GK
193 742		25			LV	RV		HD25	
193 743		40			LH	RH		HD40	
Exemple de commande									
193 742	DGE	25	800	ZR	LK	RV	KG	HD40	GK

Tableau des références						
Taille	18	25	40	Condi-tions	Code	Entrée du code
M Code du système modulaire	193 741	193 742	193 743			
Type de construction	Axe linéaire électromécanique				DGE	DGE
Taille	18	25	40		-...	
Course [mm]	1 ... 1 000	1 ... 2 000	1 ... 2 000		-...	
Fonction d'entraînement	Entraînement électromécanique à courroie crantée				-ZR	-ZR
Tourillon d'arbre gauche	Pas de tourillon d'arbre gauche			1	-LK	
	Tourillon d'arbre avant gauche				-LV	
	Tourillon d'arbre arrière gauche				-LH	
	Tourillon d'arbre avant et arrière gauche				-LB	
Tourillon d'arbre droit	Pas de tourillon d'arbre droit			2	-RK	
	Tourillon d'arbre avant droit				-RV	
	Tourillon d'arbre arrière droit				-RH	
	Tourillon d'arbre avant et arrière droit				-RB	
O Carter d'accouplement	Carter d'accouplement				-KG	
Guidage	Guidage pour charges lourdes HD18				-HD18	-HD...
		Guidage pour charges lourdes HD25			-HD25	
		Guidage pour charges lourdes HD40	Guidage pour charges lourdes HD40		-HD40	
↓ Chariot	Standard				-GK	-GK

1 LK Incompatible avec tourillon d'arbre droit RK.

2 RK Incompatible avec tourillon d'arbre gauche LK.

Report références

Axes à courroie crantée DGE-ZR-HD, avec guidage pour charges lourdes

Références – éléments modulaires

0 Options	
<p>Type de moteur</p> <p>STD STDP STG SED SEDP SEG SEI SEIP</p> <p>- STD</p>	<p>Frein</p> <p>BR</p> <p>- BR</p>

Tableau des références						
Taille	18	25	40	Condi- tions	Code	Entrée du code
↓ 0 Type de moteur	Moteur pas à pas	Moteur pas à pas		3	-STD	
			Haute performance	3	-STDP	
			Avec réducteur	3	-STG	
	Servomoteur	Servomoteur		3	-SED	
			Haute performance	3	-SEDP	
			Avec réducteur	3	-SEG	
			Avec réducteur intégré	3	-SEI	
			Avec réducteur intégré, haute performance	3	-SEIP	
Frein	Frein moteur		4	-BR		

3 **Modèle avec moteur**

Uniquement avec carter d'accouplement KG.

4 **BR**

Uniquement pour les modèles avec moteur.

Codes de commande en fonction des différents modèles de moteur

→ à partir de 5 / 2.1-78

Le contrôleur moteur et le jeu de câbles doivent être commandés séparément.

Moteur pas à pas → 5 / 2.2-2

Servomoteur → 5 / 2.2-16

Report références

--	--

Axes à courroie crantée DGE-ZR-HD, avec guidage pour charges lourdes

FESTO

Références – éléments modulaires

Systèmes de positionnement électriques
Actionneurs électromécaniques

2.1

Options								
Accessoires	Cache-rainure	Ecrou pour rainure	Support central	Fixation par pattes	Amortisseur	Fixation centrale	Capteur de proximité	Connecteur femelle
ZUB	...S ...B	...Y ...X ...U	...M	...F	...D	...Q	...G ...H ...I ...J ...N	...V
ZUB	– 2S2B	10U		F		2Q	2H	2V

Tableau des références							
Taille		18	25	40	Condi- tions	Code	Entrée du code
↓	Accessoires	Non montés				ZUB-	ZUB-
0	Cache-rainure	rainure de capteur	1 ... 10			...S	
		rainure de fixation	1 ... 10			...B	
	Ecrou pour rainure	pour rainure de fixation	1 ... 10			...Y	
		pour chariot	1 ... 10			...X	
		pour HD inf.	1 ... 10			...U	
	Support central	1 ... 10				...M	
	Fixation par pattes (kit)	1 ... 10				...F	
	Amortisseur	kit pour HD	1 ... 2			...D	
	Fixation centrale	1 ... 10				...Q	
	Capteur de proximité	avec câble de 2,5 m	1 ... 10			...G	
		avec connecteur mâle	1 ... 10			...H	
		sans contact, avec câble de 2,5 m	1 ... 10			...I	
		sans contact, avec connecteur mâle	1 ... 10			...J	
		contact à ouverture, avec câble de 2,5 m	1 ... 10			...N	
	Connecteur femelle	avec câble de 2,5 m	1 ... 10			...V	

Report références

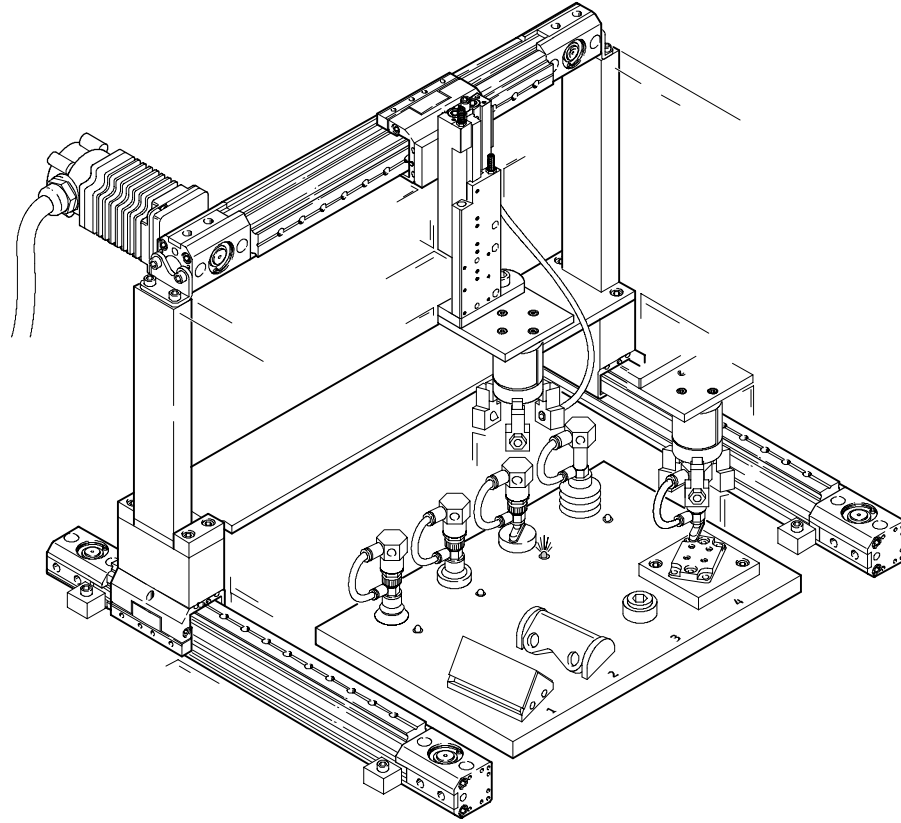
ZUB –

Axes à courroie crantée DGE-ZR-HD, avec guidage pour charges lourdes

Exemple d'application

FESTO

Portique



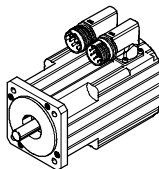
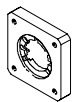
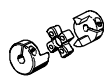
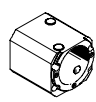
Systèmes de positionnement électriques
Actionneurs électromécaniques

2.1

Axes à courroie crantée DGE

Accessoires

FESTO

Combinaisons admissibles axe/servomoteur								
Axe	Servomoteur		Bride de moteur		Accouplement		Carter d'accouplement	
DGE-ZR DGE-ZR-KF DGE-ZR-HD								
Code de commande	N° pièce	Type	N° pièce	Type	N° pièce	Type	N° pièce	Type
Pour DGE-12								
sans réducteur/sans frein								
SEDP	526 723	MTR-AC-55-3S-AA	534 807	MTR-FL30-AC55	184 262	KSE-15-D04-D09	171 185	DGE-KG-12-ZR-FL30
sans réducteur/avec frein								
SEDP + BR	526 724	MTR-AC-55-3S-AB	534 807	MTR-FL30-AC55	184 262	KSE-15-D04-D09	171 185	DGE-KG-12-ZR-FL30
Pour DGE-18								
sans réducteur/sans frein								
SED	526 723	MTR-AC-55-3S-AA	529 942	MTR-FL44-AC55	184 263	KSE-19-D06-D09	170 375	DGE-KG-18-ZR-FL44
sans réducteur/avec frein								
SED + BR	526 724	MTR-AC-55-3S-AB	529 942	MTR-FL44-AC55	184 263	KSE-30-D06-D09	170 375	DGE-KG-18-ZR-FL44
Pour DGE-25								
sans réducteur/sans frein								
SED	526 727	MTR-AC-70-3S-AA	529 943	MTR-FL44-AC70	123 042	KSE-30-D08-D11	124 628	DGE-KG-25-ZR-FL44
sans réducteur/avec frein								
SED + BR	526 728	MTR-AC-70-3S-AB	529 943	MTR-FL44-AC70	123 042	KSE-30-D08-D11	124 628	DGE-KG-25-ZR-FL44
avec réducteur/sans frein								
SEG	526 729	MTR-AC-70-3S-GA	529 943	MTR-FL44-AC70	123 043	KSE-30-D08-D12	124 628	DGE-KG-25-ZR-FL44
avec réducteur/avec frein								
SEG + BR	526 730	MTR-AC-70-3S-GB	529 943	MTR-FL44-AC70	123 043	KSE-30-D08-D12	124 628	DGE-KG-25-ZR-FL44
Pour DGE-40								
sans réducteur/sans frein								
SED	526 731	MTR-AC-100-3S-AA	529 947	MTR-FL64-AC100	176 033	KSE-40-D15-D24	124 629	DGE-KG-40-ZR-FL64
SEDP	526 735	MTR-AC-100-5S-AA	529 947	MTR-FL64-AC100	176 033	KSE-40-D15-D24	124 629	DGE-KG-40-ZR-FL64
sans réducteur/avec frein								
SED + BR	526 732	MTR-AC-100-3S-AB	529 947	MTR-FL64-AC100	176 033	KSE-40-D15-D24	124 629	DGE-KG-40-ZR-FL64
SEDP + BR	526 736	MTR-AC-100-5S-AB	529 947	MTR-FL64-AC100	176 033	KSE-40-D15-D24	124 629	DGE-KG-40-ZR-FL64
avec réducteur/sans frein								
SEI	526 733	MTR-AC-100-3S-GA	529 947	MTR-FL64-AC100	176 033	KSE-40-D15-D24	124 629	DGE-KG-40-ZR-FL64
SEIP	526 737	MTR-AC-100-5S-GA	529 947	MTR-FL64-AC100	176 033	KSE-40-D15-D24	124 629	DGE-KG-40-ZR-FL64
avec réducteur/avec frein								
SEI + BR	526 734	MTR-AC-100-3S-GB	529 947	MTR-FL64-AC100	176 033	KSE-40-D15-D24	124 629	DGE-KG-40-ZR-FL64
SEIP + BR	526 738	MTR-AC-100-5S-GB	529 947	MTR-FL64-AC100	176 033	KSE-40-D15-D24	124 629	DGE-KG-40-ZR-FL64
Pour DGE-63								
avec réducteur/sans frein								
SEI	526 737	MTR-AC-100-5S-GA	529 949	MTR-FL118-AC100	123 852	KSE-65-D24-D25	124 630	DGE-KG-63-ZR-FL118
avec réducteur/avec frein								
SEI + BR	526 738	MTR-AC-100-5S-GB	529 949	MTR-FL118-AC100	123 852	KSE-65-D24-D25	124 630	DGE-KG-63-ZR-FL118

-  - Nota

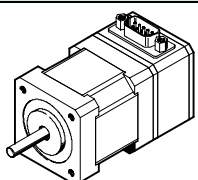
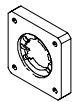
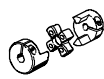
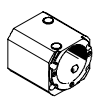
La démultiplication des réducteurs est de 4 : 1.

Caractéristiques techniques des servomoteurs → 5 / 2.2-16

Axes à courroie crantée DGE

Accessoires

FESTO

Combinaisons admissibles axe/moteur pas à pas								
Axe	Moteur pas à pas		Bride de moteur		Accouplement		Carter d'accouplement	
DGE-ZR DGE-ZR-KF DGE-ZR-HD								
Code de commande	N° pièce	Type	N° pièce	Type	N° pièce	Type	N° pièce	Type
Pour DGE-8								
sans réducteur/sans frein								
STD	530 057	MTR-ST-42-48S-AA	530 080	MTR-FL28-ST42	530 084	KSE-15-D04-D05	171 186	DGE-KG-8-ZR-FL28
STED	530 059	MTRE-ST-42-48S-AA	530 080	MTR-FL28-ST42	530 084	KSE-15-D04-D05	171 186	DGE-KG-8-ZR-FL28
sans réducteur/avec frein								
STD + BR	530 058	MTR-ST-42-48S-AB	530 080	MTR-FL28-ST42	530 084	KSE-15-D04-D05	171 186	DGE-KG-8-ZR-FL28
STED + BR	530 060	MTRE-ST-42-48S-AB	530 080	MTR-FL28-ST42	530 084	KSE-15-D04-D05	171 186	DGE-KG-8-ZR-FL28
Pour DGE-12								
sans réducteur/sans frein								
STD	530 057	MTR-ST-42-48S-AA	530 079	MTR-FL30-ST42	530 084	KSE-15-D04-D05	171 185	DGE-KG-12-ZR-FL30
STED	530 059	MTRE-ST-42-48S-AA	530 079	MTR-FL30-ST42	530 084	KSE-15-D04-D05	171 185	DGE-KG-12-ZR-FL30
sans réducteur/avec frein								
STD + BR	530 058	MTR-ST-42-48S-AB	530 079	MTR-FL30-ST42	530 084	KSE-15-D04-D05	171 185	DGE-KG-12-ZR-FL30
STED + BR	530 060	MTRE-ST-42-48S-AB	530 079	MTR-FL30-ST42	530 084	KSE-15-D04-D05	171 185	DGE-KG-12-ZR-FL30
Pour DGE-18								
sans réducteur/sans frein								
STD	530 061	MTR-ST-57-48S-AA	530 081	MTR-FL44-ST57	530 086	KSE-19-D06-D06,35	170 375	DGE-KG-18-ZR-FL44
sans réducteur/avec frein								
STD + BR	530 062	MTR-ST-57-48S-AB	530 081	MTR-FL44-ST57	530 086	KSE-19-D06-D06,35	170 375	DGE-KG-18-ZR-FL44
Pour DGE-25								
sans réducteur/sans frein								
STD	530 061	MTR-ST-57-48S-AA	530 081	MTR-FL44-ST57	530 088	KSE-30-D06,35-D08	124 628	DGE-KG-25-ZR-FL44
STDP	530 065	MTR-ST-87-48S-AA	530 082	MTR-FL44-ST87	123 042	KSE-30-D08-D11	124 628	DGE-KG-25-ZR-FL44
sans réducteur/avec frein								
STD + BR	530 062	MTR-ST-57-48S-AB	530 081	MTR-FL44-ST57	530 088	KSE-30-D06,35-D08	124 628	DGE-KG-25-ZR-FL44
STDP + BR	530 066	MTR-ST-87-48S-AB	530 082	MTR-FL44-ST87	123 042	KSE-30-D08-D11	124 628	DGE-KG-25-ZR-FL44
Pour DGE-40								
avec réducteur/sans frein								
STG	530 067	MTR-ST-87-48S-GA	533 139	MTR-FL64-PL80	123 845	KSE-40-D15-D20	124 629	DGE-KG-40-ZR-FL64
avec réducteur/avec frein								
STG + BR	530 068	MTR-ST-87-48S-GB	533 139	MTR-FL64-PL80	123 845	KSE-40-D15-D20	124 629	DGE-KG-40-ZR-FL64

- - Nota

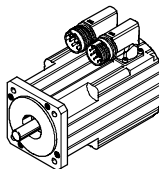
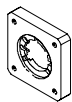
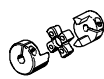
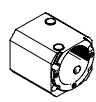
La démultiplication des réducteurs est de 4 : 1.

Caractéristiques techniques des moteurs pas à pas → 5 / 2.2-16

Axes à courroie crantée DGE

Accessoires

FESTO

Combinaisons admissibles axe/servomoteur								
	Servomoteur		Bride		Accouplement		Carter d'accouplement	
DGE-ZR-RF								
Code de commande	N° pièce	Type	N° pièce	Type	N° pièce	Type	N° pièce	Type
Pour DGE-25-ZR-RF								
	sans réducteur/sans frein							
SED	526 727	MTR-AC-70-3S-AA	529 943	MTR-FL-44-AC70	123 042	KSE-30-D08-D11	534 394	DGE-KG-25-ZR-RF-FL44
	sans réducteur/avec frein							
SED + BR	526 728	MTR-AC-70-3S-AB	529 943	MTR-FL-44-AC70	123 042	KSE-30-D08-D11	534 394	DGE-KG-25-ZR-RF-FL44
	avec réducteur/sans frein							
SEG	526 725	MTR-AC-55-3S-GA	529 944	MTR-FL-44-PL60	123 042	KSE-30-D08-D11	534 394	DGE-KG-25-ZR-RF-FL44
SEGP	526 729	MTR-AC-70-3S-GA	529 943	MTR-FL-44-AC70	123 043	KSE-30-D08-D12	534 394	DGE-KG-25-ZR-RF-FL44
	avec réducteur/avec frein							
SEG + BR	526 726	MTR-AC-55-3S-GB	529 944	MTR-FL-44-PL60	123 042	KSE-30-D08-D11	534 394	DGE-KG-25-ZR-RF-FL44
SEGP + BR	526 730	MTR-AC-70-3S-GB	529 943	MTR-FL-44-AC70	123 043	KSE-30-D08-D12	534 394	DGE-KG-25-ZR-RF-FL44
Pour DGE-40-ZR-RF								
	sans réducteur/sans frein							
SED	526 735	MTR-AC-100-5S-AA	529 947	MTR-FL-64-AC100	123 844	KSE-40-D15-D19	534 395	DGE-KG-40-ZR-RF-FL64
	sans réducteur/avec frein							
SED + BR	526 736	MTR-AC-100-5S-AB	529 947	MTR-FL-64-AC100	123 844	KSE-40-D15-D19	534 395	DGE-KG-40-ZR-RF-FL64
	avec réducteur/sans frein							
SEI	526 733	MTR-AC-100-3S-GA	529 947	MTR-FL-64-AC100	176 033	KSE-40-D15-D24	534 395	DGE-KG-40-ZR-RF-FL64
	avec réducteur/avec frein							
SEI + BR	526 734	MTR-AC-100-3S-GB	529 947	MTR-FL-64-AC100	176 033	KSE-40-D15-D24	534 395	DGE-KG-40-ZR-RF-FL64
Pour DGE-63-ZR-RF								
	avec réducteur/sans frein							
SEI	526 733	MTR-AC-100-3S-GA	529 949	MTR-FL-118-AC100	123 852	KSE-65-D25-D24	534 396	DGE-KG-63-ZR-RF-FL118
SEIP	526 737	MTR-AC-100-5S-GA	529 949	MTR-FL-118-AC100	123 852	KSE-65-D25-D24	534 396	DGE-KG-63-ZR-RF-FL118
	avec réducteur/avec frein							
SEI + BR	526 734	MTR-AC-100-3S-GB	529 949	MTR-FL-118-AC100	123 852	KSE-65-D25-D24	534 396	DGE-KG-63-ZR-RF-FL118
SEIP + BR	526 738	MTR-AC-100-5S-GB	529 949	MTR-FL-118-AC100	123 852	KSE-65-D25-D24	534 396	DGE-KG-63-ZR-RF-FL118

-  - Nota

La démultiplication des réducteurs est de 4 : 1.

Caractéristiques techniques des servomoteurs → 5 / 2.2-16

Axes à courroie crantée DGE

Accessoires



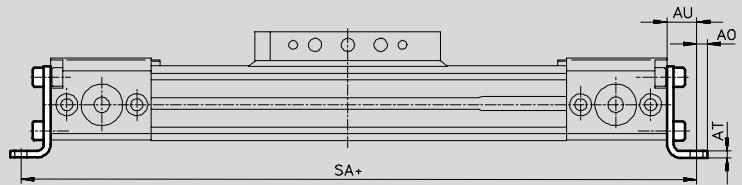
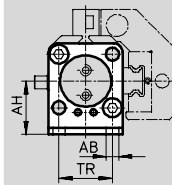
Fixation par pattes HP
(code de commande F)

Matériau :
Acier, zingué
Exempt de cuivre et de PTFE

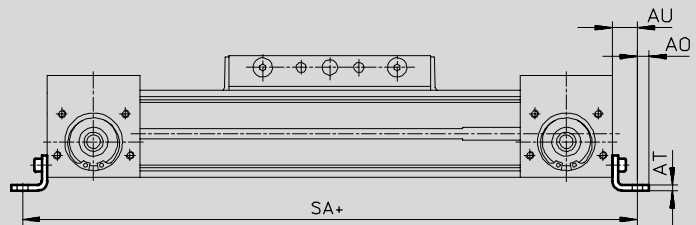
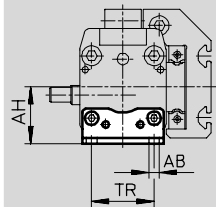


HP-25

DGE-8-...-18



DGE-25-...-63



+ = plus la course

Dimensions et références

Pour taille [mm]	AB ∅	AH	AO	AT	AU	TR
8	3,4	13,8	3	2	9	13
12	3,4	16,5	3	2	9	18,6
18	5,5	24	4,8	3	13,3	24
25	5,5	29,5	6	3	13	32,5
40	6,6	46	8,5	5	17,5	45
63	11	69	13,5	6	28	75

Pour taille [mm]	SA				Poids [g]	N° pièce	Type
	Pour DGE-ZR/DGE-ZR-KF		Pour DGE-ZR-RF				
	GK	GV	GK	GV			
8	198	-	-	-	17	158 470	HP-8
12	234	-	-	-	23	158 471	HP-12
18	308,6	388,6	-	-	70	158 472	HP-18
25	398	498	440	535	61	150 731	HP-25
40	604	774	673	813	188	150 733	HP-40
63	938	1188	1 076	1 306	305	150 735	HP-63

Programme standard

Axes à courroie crantée DGE

Accessoires



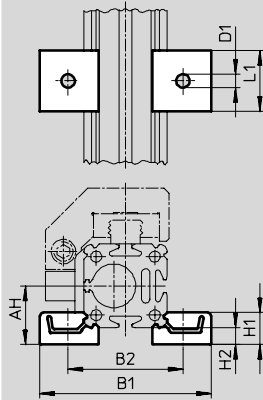
Support central MUP
(code de commande M)

Matériau :
Acier, zingué
Exempt de cuivre et de PTFE

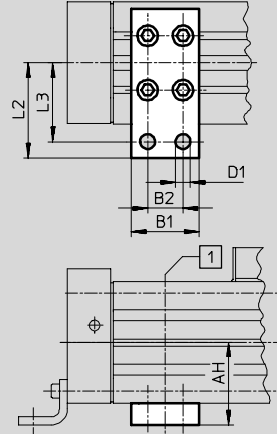


MUP-40

DGE-8-...-25



DGE-40-...-63



1 La position du support central sur le profilé est au choix de l'utilisateur

Dimensions et références													
Pour taille [mm]	AH	B1	B2	D1 ∅	H1	H2	L1	L2	L3	Poids [g]	N° pièce	Type	
8	13,8	40,5	28,5	3,5	8	4	15	-	-	8	160 909	MUP-8/12	
12	16,5	46	34	3,5	8	4	15	-	-	8	160 909	MUP-8/12	
18	24	70,5	47	5,5	13	7	25	-	-	33	150 736	MUP-18/25	
25	29,5	81	58	5,5	13	7	25	-	-	33	150 736	MUP-18/25	
40	46	35	22	6,6	-	-	-	47	40	126	150 738	MUP-40	
63	69	50	26	11	-	-	-	77	65	340	150 800	MUP-63	

Axes à courroie crantée DGE

Accessoires



Fixation par pattes HHP

pour guidage pour charges lourdes

(code de commande F)

Matériau :

Acier, zingué



Support central MUP

pour guidage pour charges lourdes

(code de commande M)

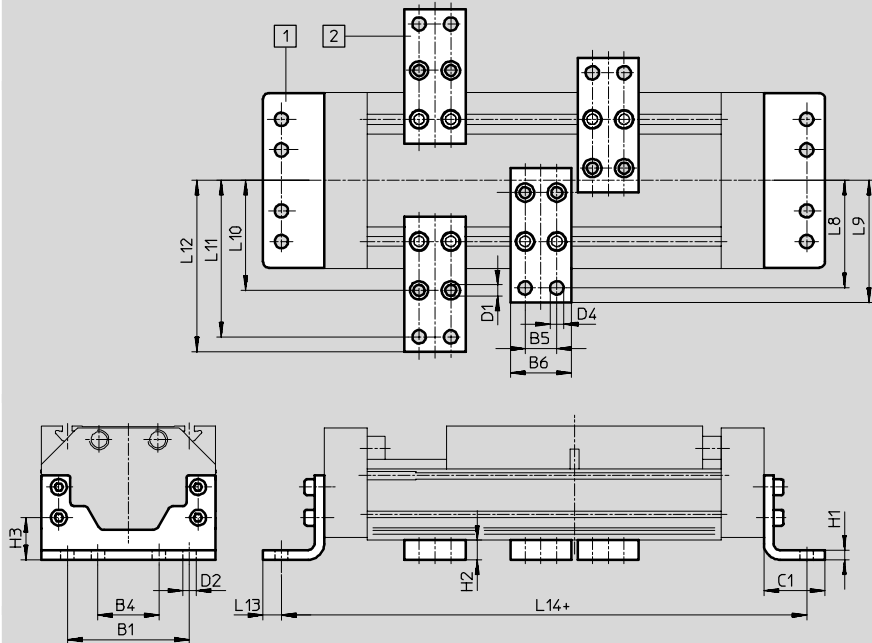
Matériau :

Acier, zingué

Exempt de cuivre et de PTFE



DGE-...-HD18/-HD25/-HD40



- 1 Fixation par pattes HHP
- 2 Support central MUP

+ = plus la course

Dimensions et références

Pour guidage pour charges lourdes	B1	B4	B5	B6	C1	D1	D2	D4	H1	H2	H3
HD18	80	40	22	35	34	5,5	6,6	6,6	8	14	26,8
HD25	100	50	26	50	50	9	11	11	8	16	34,5
HD40	140	70	26	50	50	9	11	11	10	16	37

Pour guidage pour charges lourdes	L8	L9	L10	L11	L12	L13	L14	Poids [g]	N° pièce	Type
HD18	68	75	64	92	99	9	290	357	161 993	HHP-18
								126	150 738	MUP-40
HD25	88	100	90	128	140	15	380	794	161 994	HHP-25
								347	150 739	MUP-50
HD40	108	120	110	148	160	15	424	1 318	161 995	HHP-40
								347	150 739	MUP-50

Programme standard

Axes à courroie crantée DGE

Accessoires

Amortisseur YSR-...-C

(code de commande : C)

Matériau :

Corps : acier zingué, tige de piston :
acier fortement allié,
Joints : Perbunan, polyuréthane
Exempt de cuivre et de PTFE



- Nota

Amortisseur YSRW avec
caractéristique progressive

→ Tome 1

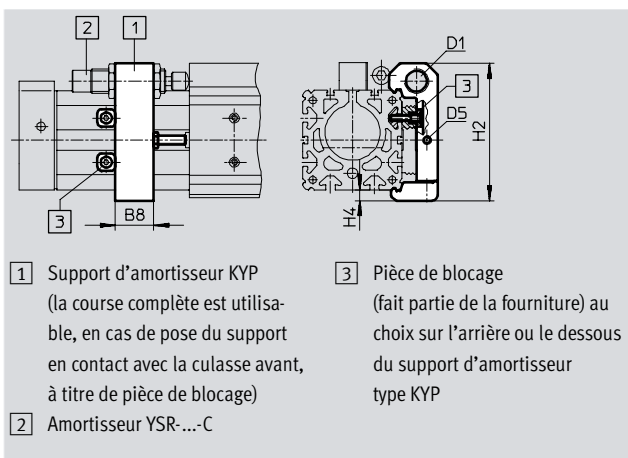
Références			
Pour taille [mm]	Poids [g]	N° pièce	Type
8	9	158 981	YSR-5-5-C
12	9	158 981	YSR-5-5-C
18	30	34 571	YSR-8-8-C
25	70	34 572	YSR-12-12-C
40	140	34 573	YSR-16-20-C
63	240	34 574	YSR-20-25-C

Support d'amortisseur KYP

(code de commande : C)

Matériau :

Support : aluminium
Douille : acier, inoxydable



Dimensions et références								
Pour taille [mm]	B8	D1	D5	H2	H4	Poids [g]	N° pièce	Type
8	8	M8x1	M3	31,5	3	36	158 905	KYP-8
12	11	M8x1	M4	37	3	44	158 906	KYP-12
18	14	M12x1	M4	50,5	4,5	66	158 907	KYP-18
25	19	M16x1	M5	69,5	6	95	158 908	KYP-25
40	32	M22x1,5	M5	102	8	209	158 910	KYP-40
63	44	M26x1,5	M10	152,5	11,5	609	158 912	KYP-63

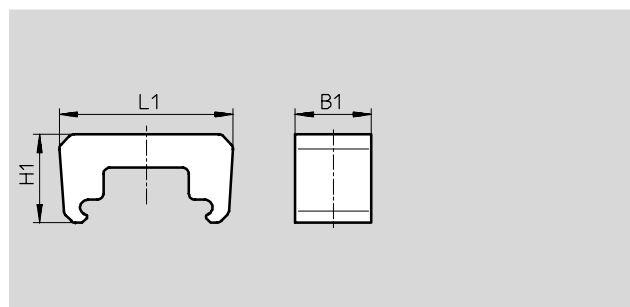
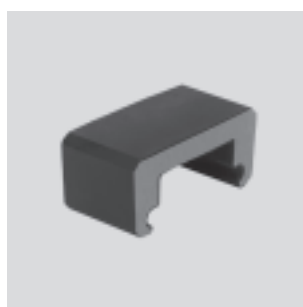
Programme standard

Axes à courroie crantée DGE


Accessoires

Tampon de secours NPE (code de commande : A)

Matériau :
Polyuréthane



Dimensions et références						
Pour taille [mm]	B1	L1	H1	Poids [g]	N° pièce	Type
18	15	43,1	28,5	6	193 901	NPE-18
25	25	57	29	12	193 902	NPE-25
40	40	80,5	36	41	193 904	NPE-40
63	60	128,6	55	152	193 906	NPE-63

-  - Nota
 Tampon de secours utilisable uniquement en liaison avec le support d'amortisseur KYP. → 5 / 2.1-84 (la vis sans tête et l'écrou ne sont dans ce cas pas nécessaires.)

Amortisseur DG-GA pour exécution protégée GA (code de commande : E)

Matériau :
Corps : acier zingué, tige de piston : acier fortement allié
Joints : Perbunan, polyuréthane
Exempt de cuivre et de PTFE



Références			
Pour taille [mm]	Poids [g]	N° pièce	Type
25	70	192 875	DG-GA-25-YSR
40	140	192 877	DG-GA-40-YSR

Axes à courroie crantée DGE

Accessoires

Kit d'amortisseurs YHD

pour guidage pour charges lourdes
(code de commande : D)

Matériau :

Boîtier en acier zingué

Joints en TPE-U(PU) NBR

Exempt de cuivre et de PTFE




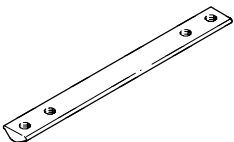


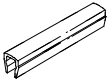
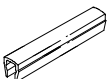
Références

Pour guidage pour charges lourdes	Poids [g]	N° pièce	Type
HD18	203	174 544	YHD-18
HD25	293	174 545	YHD-25
HD40	515	174 546	YHD-40


Axes à courroie crantée DGE

Accessoires

FESTO

Références		Fiches de données techniques → Tome 1				
Références		Fiches de données techniques → www.festo.fr				
	Pour taille [mm]	Remarque	Code de commande	N° pièce	Type	PE ¹⁾
Ecrou pour rainure NST						
	18, 25	Pour rainure de fixation/profilée	Y	526 091	NST-HMV-M4	1
	40			150 914	NST-5-M5	1
	63			150 915	NST-8-M6	1
	HD18, HD25	Pour guidage pour charges lourdes: rainure de fixation	Y	150 914	NST-5-M5	1
	HD40			150 915	NST-8-M6	1
	HD18	Pour guidage pour charges lourdes: HD inf.	U	150 914	NST-5-M5	1
	HD25, HD40			150 915	NST-8-M6	1
Ecrou pour rainure NSTL						
	25	Pour chariot	X	158 410	NSTL-25	1
	40			158 412	NSTL-40	1
	63			158 414	NSTL-63	1
	HD18	Pour guidage pour charges lourdes: chariot	X	161 020	NSTH-18	1
	HD25			161 021	NSTH-25	1
	HD40			161 022	NSTH-40	1
	Pion/douille de centrage ZBS/ZBH					
	8 ... 18	Pour chariot	Z	150 928	ZBS-5	10
	25 ... 63			150 927	ZBH-9	10
Fixation centrale SLZZ						
	HD18	Pour guidage pour charges lourdes: chariot	Q	150 901	SLZZ-25/16	1
	HD25					
	HD40					
Cache-rainure ABP						
	40	Pour rainure de fixation	B	151 681	ABP-5	2
	63	0,5 m		151 682	ABP-8	
	HD18, HD25	Pour rainure de fixation latérale et inférieure, 0,5 m		151 681	ABP-5	
	HD40		151 682	ABP-8		
Cache-rainure ABP-S						
	8 ... 63	Pour rainure de capteur 0,5 m	S	151 680	ABP-5-S	2
	25	Pour rainure de fixation pour DGE-ZR-RF	B			

1) Quantité par paquet

 Programme standard

Axes à courroie crantée DGE

Accessoires



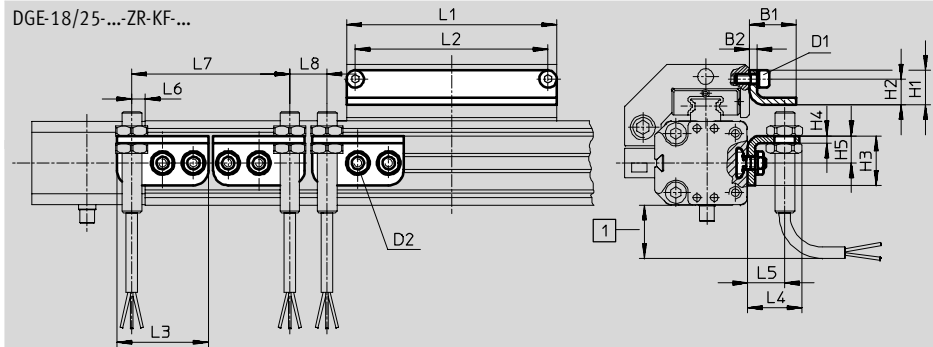
Equerre-support HWS
pour capteurs
(code de commande : T)
Matériau :
Acier, zingué



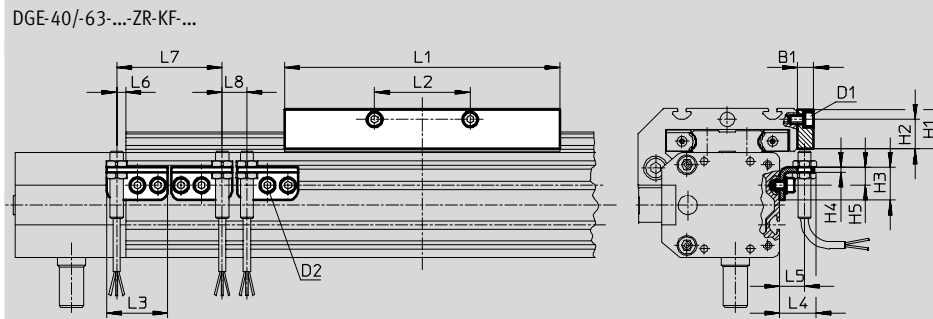
Languette de commutation SF
(code de commande : L)
Matériau :
Acier, zingué



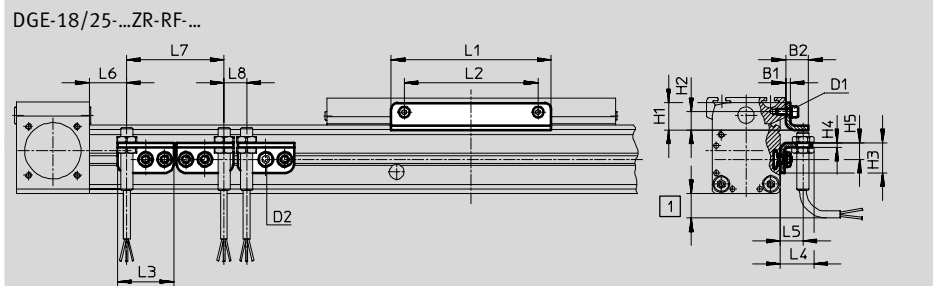
DGE-18/25-...-ZR-KF-...



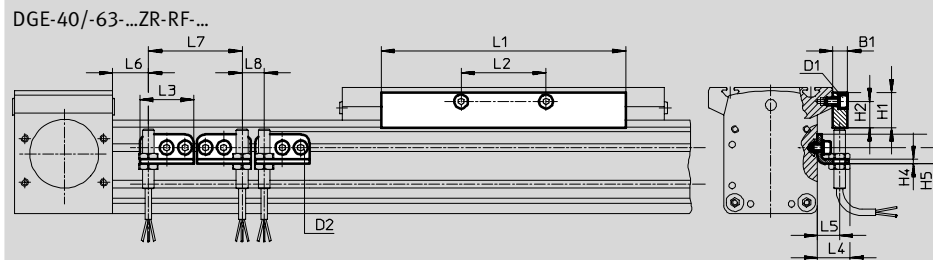
DGE-40/-63-...-ZR-KF-...



DGE-18/25-...-ZR-RF-...



DGE-40/-63-...-ZR-RF-...



1 Dépassement du câble de capteur, tenir compte de l'espace nécessaire

Axes à courroie crantée DGE

Accessoires

FESTO

Dimensions et références														
Pour taille	D1	D2	B1	B2	H1	H2	H3	H4	H5	L1	L2	L3	L4	L5
[mm]														
18	M4	M5	19	3	14	10,5	20	3	11	85	78	37	22,5	15
25	M5	M5	15	3	18	12	20	3	11	105	88	37	22,5	15
40	M5	M5	10	–	24	18	20	3	11	167	58	37	22,5	15
63	M8	M5	10	–	35	25	20	3	11	230	72	37	22,5	15

Pour taille	L6			L7	L8	Poids	N° pièce	Type
	DGE-ZR-KF max.	DGE-ZR-RF GK	GV					
[mm]				min.	min.	[g]		
18	5,5	–	–	64	15	30	188 968	HWS-18/25-M8
						60	188 964	SF-18
25	5,5	43,5	91	64	15	30	188 968	HWS-18/25-M8
						80	188 965	SF-25
40	5,5	68,5	138,5	64	15	40	188 969	HWS-40-M8
						310	188 966	SF-40
63	5,5	117	232	64	15	40	188 970	HWS-63-M8
						630	188 967	SF-63

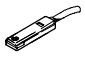
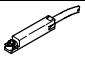

Systèmes de positionnement électriques
Actionneurs électromécaniques

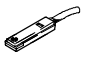
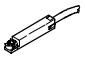

2.1



Axes à courroie crantée DGE



Accessoires

FESTO

Références – Capteurs de proximité pour rainure 8, contact Reed					Fiches de données techniques → Tome 1	
Montage	Connexion électrique		Longueur de câble [m]	N° pièce	Type	
	Câble	Connecteur mâle M8				
Contact à fermeture						
	Emboîtable, noyé dans le profilé du vérin	3 fils	–	2,5	150 855	SME-8-K-LED-24
		–	3 pôles	0,3	150 857	SME-8-S-LED-24
Contact à ouverture						
	Pose par le haut	3 fils	–	7,5	525 906	SME-8F-DO-24V-K7,5-OE 

Références – Capteurs de proximité pour rainure 8, magnétorésistifs					Fiches de données techniques → Tome 1		
Montage	Sortie de commande	Connexion électrique		Longueur de câble [m]	N° pièce	Type	
		Câble	Connecteur mâle M8				
Contact à fermeture							
	Emboîtable, noyé dans le profilé du vérin	PNP	3 pôles	–	2,5	175 436	SMT-8-PS-K-LED-24-B
			–	3 pôles	0,3	175 484	SMT-8-PS-S-LED-24-B
Contact à ouverture							
	Pose par le haut	PNP	3 fils	–	7,5	525 911	SMT-8F-PO-24V-K7,5-OE 

Références – Capteurs inductifs M8					Fiches de données techniques → Tome 4		
Connexion électrique	Sortie de commande	LED	Longueur de câble [m]	N° pièce	Type		
							Câble
Contact à fermeture							
	3 fils	–	PNP	■	2,5	150 386	SIEN-M8B-PS-K-L
						–	3 pôles
Contact à ouverture							
	3 fils	–	PNP	■	2,5	150 390	SIEN-M8B-PO-K-L
						–	3 pôles

Références – Connecteurs femelles					Fiches de données techniques → Tome 1		
Montage	Sortie de commande		Raccord	Longueur de câble [m]	N° pièce	Type	
	PNP	NPN					
Connecteur femelle droit							
	Ecroû-raccord M8	■	■	3 pôles	2,5	159 420	SIM-M8-3GD-2,5-PU
		■	■	3 pôles	5	159 421	SIM-M8-3GD-5-PU
Connecteur femelle coudé							
	Ecroû-raccord M8	■	■	3 pôles	2,5	159 422	SIM-M8-3WD-2,5-PU
		■	■	3 pôles	5	159 423	SIM-M8-3WD-5-PU

 Programme standard