



- Gamme en métal, à la fois robuste et polyvalente
- 4 tailles :  
MICRO, MINI, MIDI et MAXI
- 10 tailles de raccords
- 2 plages de réglage de pression :  
7 et 12 bars
- Polyvalence

**Série D :**  
**des appareils de conditionnement conçus pour les conditions d'utilisation les plus difficiles**



**Niveau de sécurité D :**

La série D se distingue, dès le premier regard, par une impression de robustesse et de fiabilité extrême. Ces qualités sont soulignées par son boîtier et sa cuve de protection entièrement métalliques ainsi que ses raccords résistants.

**La polyvalence dans sa plus parfaite expression :**

Riche de 4 tailles (D-Micro à D-Maxi), la série D s'adapte à nombre d'applications ou conditions d'encombrement. En témoigne la grande variété de filtres et de micro-filtres, de 40 µm à 1 µm voire 0,01 µm, en passant par 5 µm.

Et, lorsque l'efficacité des filtres se double de celle du charbon actif, aucun polluant ou particule d'huile ne saurait être libéré. Le nouveau déshydrateur à membrane réduit en outre l'humidité de l'air comprimé au strict nécessaire, et ce, sans la moindre intervention !

**D comme débit :**

Tous les modèles, sans exception, se caractérisent aussi bien par leur grande robustesse que leur débit élevé. Quand performance et fiabilité s'allient en une véritable synergie. Les modules de la série D présentent des caractéristiques de débit étendues, de 450 l/min à 12 500 l/min.

La série D maximise les valeurs de débit jusque dans les applications critiques en termes d'encombrement, notamment dans l'industrie électronique ou l'assemblage léger, grâce aux appareils de conditionnement D-Micro.

**D comme direct :**

Les différents modules peuvent en principe être directement commandés séparément. Festo a toutefois également prévu une autre formule : 12 unités de conditionnement pré-assemblées, comportant diverses variantes d'équipement. Cela représente pas moins de 400 variantes disponibles en stock.

Robustesse et puissance quelle que soit la taille, du MICRO au MAXI



Cuve de protection en métal



450 ... 12 500 l/min



De Micro à Maxi : la Série D

Une robustesse absolue grâce à une cuve de protection métallique et à des raccords résistants.

Débit élevé, quelle que soit la taille.

Des unités de conditionnement conçues pour les conditions d'encombrement les plus variées, tout particulièrement avec le modèle D-Micro, destiné aux configurations les plus délicates.

**Avantages pour le bureau d'études**

**Avantages à l'achat**

**Vaste gamme de fonctionnalités, disponibles en 4 tailles**

- Grande diversité offrant la solution appropriée à toutes les applications
- Unités de conditionnement conçues pour les conditions d'encombrement les plus variées, tout particulièrement avec le modèle D-Micro, destiné aux configurations les plus délicates

- Economies notables, puisque les différentes applications ne nécessitent plus une solution sur mesure
- Coûts d'investissement réduits, avec la sélection d'un produit rigoureusement adapté au besoin en air comprimé

**Qualité, robustesse, facilité de maintenance et de réparation**

- Toutes les qualités d'air comprimé selon DIN ISO 8573-1 sont chez Festo
- Les arrêts de machines sont réduits à une durée minimale

- Maintenance réduite, réparation facile : gain de temps et d'argent
- Grande longévité : coûts d'exploitation réduits

**Gamme développée par le grand spécialiste pneumatique**

- C'est l'assurance de combiner idéalement différents composants issus d'un seul et même fournisseur qui, outre leur grande disponibilité, agissent en parfaite synergie

- Les coûts d'investissement réduits et la grande transparence des frais augmentent encore la rentabilité de l'installation

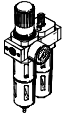
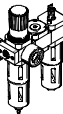
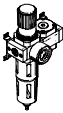
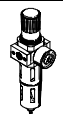
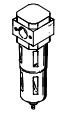
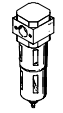
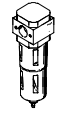
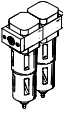

# Appareils de conditionnement, série D

Fourniture

FESTO

Appareils de conditionnement d'air série D

1.0

Type	Taille	Raccordement pneumatique										Plage de réglage de la pression [bar]			Finesse de filtration [µm]				
		M5	M7	G½	G¼	G¾	G½	G¾	G1	QS4	QS6	0,5 ...	0,5 ...	2,5 ...	0,01	1	5	40	
<b>Unités de conditionnement</b>																			
<b>FRC/FRCS</b> 	Micro	■	■	■	-	-	-	-	-	■	■	■	-	-	-	-	■	-	
	Mini	-	-	■	■	■	-	-	-	-	-	■	-	-	-	-	■	■	
	Midi	-	-	-	■	■	■	■	-	-	-	■	-	-	-	-	■	■	
	Maxi	-	-	-	-	-	■	■	■	-	-	-	■	-	-	-	■	■	
<b>Appareils de conditionnement combinés</b>																			
<b>FRC-K FRCS-K</b> 	Micro	-	-	-	-	-	-	-	-	-	-	-	-	-	-	-	-		
	Mini	-	-	■	■	-	-	-	-	-	-	■	■	-	-	-	-	■	
	Midi	-	-	-	■	■	■	-	-	-	-	■	■	-	-	-	-	■	
	Maxi	-	-	-	-	-	■	■	-	-	-	-	■	■	-	-	-	■	
<b>LFR-K LFRS-K</b> 	Micro	-	-	-	-	-	-	-	-	-	-	-	-	-	-	-	-		
	Mini	-	-	■	■	-	-	-	-	-	-	■	■	-	-	-	-	■	
	Midi	-	-	-	■	■	■	-	-	-	-	■	■	-	-	-	-	■	
	Maxi	-	-	-	-	-	■	■	-	-	-	-	■	■	-	-	-	■	
<b>Appareils isolés</b>																			
<b>Filtres détenteurs LFR/LFRS</b> 	Micro	■	■	■	-	-	-	-	-	■	■	■	-	-	-	-	■	-	
	Mini	-	-	■	■	■	-	-	-	-	-	■	■	-	-	-	-	■	■
	Midi	-	-	-	■	■	■	■	-	-	-	■	■	-	-	-	-	■	■
	Maxi	-	-	-	-	-	■	■	■	-	-	-	■	■	-	-	-	■	■
<b>Filtres LF</b> 	Micro	■	■	■	-	-	-	-	-	■	■	-	-	-	-	-	■	-	
	Mini	-	-	■	■	■	-	-	-	-	-	-	-	-	-	-	-	■	■
	Midi	-	-	-	■	■	■	■	-	-	-	-	-	-	-	-	-	■	■
	Maxi	-	-	-	-	-	■	■	■	-	-	-	-	-	-	-	-	■	■
<b>Filtres fins et ultra-fins LFMA/LFMB</b> 	Micro	-	-	-	-	-	-	-	-	-	-	-	-	-	-	-	-	-	
	Mini	-	-	■	■	■	-	-	-	-	-	-	-	-	■	■	-	-	
	Midi	-	-	-	■	■	■	■	-	-	-	-	-	-	■	■	-	-	
	Maxi	-	-	-	-	-	■	■	■	-	-	-	-	-	■	■	-	-	
<b>Filtres à charbon actif LFX</b> 	Micro	-	-	-	-	-	-	-	-	-	-	-	-	-	-	-	-	-	
	Mini	-	-	■	■	■	-	-	-	-	-	-	-	-	-	-	-	-	
	Midi	-	-	-	■	■	■	■	-	-	-	-	-	-	-	-	-	-	
	Maxi	-	-	-	-	-	■	■	■	-	-	-	-	-	-	-	-	-	
<b>Filtres combinés LFMBA</b> 	Micro	-	-	-	-	-	-	-	-	-	-	-	-	-	-	-	-	-	
	Mini	-	-	■	■	■	-	-	-	-	-	-	-	-	■	■	-	-	
	Midi	-	-	-	■	■	■	■	-	-	-	-	-	-	■	■	-	-	
	Maxi	-	-	-	-	-	■	■	■	-	-	-	-	-	■	■	-	-	
<b>Manodétendeurs LR/LRS</b> 	Micro	■	■	■	-	-	-	-	-	■	■	■	-	-	-	-	-	-	
	Mini	-	-	■	■	■	-	-	-	-	-	■	■	-	-	-	-	-	
	Midi	-	-	-	■	■	■	■	-	-	-	■	■	-	-	-	-	-	
	Maxi	-	-	-	-	-	■	■	■	-	-	-	■	■	-	-	-	-	

## Appareils de conditionnement, série D

Fourniture

Type	Taille	Protection de la cuve		Purgeur de condensats			Indication de pression		Sécurité anti-déclenchement		Tension d'alimentation			Options			→ Page
		Cuve métallique de protection	Cuve en plastique	Manuel par rotation	Semi-automatique	Automatique	Par manomètre	Sans manomètre	Bouton avec verrouillage	Bouton avec serrure intégrée	24 V CC	110 V CA	230 V CA	Manodétendeur à commande directe avec fonction de retour intégrée	Manodétendeur à commande indirecte avec fonction de retour intégrée	Indication de pression différentielle	
<b>Unités de conditionnement</b>																	
FRC/FRCS	Micro	-	■	■	■	-	■	■	■	-	-	-	-	-	-	-	3 / 1.1-2
	Mini	■	-	■	-	■	■	■	■	■	-	-	-	-	-	-	
	Midi	■	-	■	-	■	■	■	■	■	-	-	-	-	-	-	
	Maxi	■	-	■	-	■	■	■	■	■	-	-	-	■	■	-	
<b>Appareils de conditionnement combinés</b>																	
FRC-K FRCS-K	Micro	-	-	-	-	-	-	-	-	-	-	-	-	-	-	-	3 / 1.1-19
	Mini	■	-	■	-	■	■	-	■	■	-	-	-	-	-	-	
	Midi	■	-	■	-	■	■	-	■	■	-	-	-	-	-	-	
	Maxi	■	-	■	-	■	■	-	■	■	-	-	-	■	■	-	
LFR-K LFRS-K	Micro	-	-	-	-	-	-	-	-	-	-	-	-	-	-	-	3 / 1.1-42
	Mini	■	-	■	-	■	■	-	■	■	■	-	-	-	-	-	
	Midi	■	-	■	-	■	■	-	■	■	■	-	-	-	-	-	
	Maxi	■	-	■	-	■	■	-	■	■	■	-	-	■	■	-	
<b>Appareils isolés</b>																	
Filtres détenteurs LFR/LFRS	Micro	-	■	■	■	-	■	■	■	-	-	-	-	-	-	-	3 / 1.2-3
	Mini	■	-	■	-	■	■	■	■	■	-	-	-	-	-	-	
	Midi	■	-	■	-	■	■	■	■	■	-	-	-	-	-	-	
	Maxi	■	-	■	-	■	■	■	■	■	-	-	-	■	■	-	
Filtres LF	Micro	-	■	■	■	-	-	-	-	-	-	-	-	-	-	-	3 / 1.3-2
	Mini	■	-	■	-	■	-	-	-	-	-	-	-	-	-	-	
	Midi	■	-	■	-	■	-	-	-	-	-	-	-	-	-	-	
	Maxi	■	-	■	-	■	-	-	-	-	-	-	-	-	-	-	
Filtres fins et ultra-fins LFMA/LFMB	Micro	-	-	-	-	-	-	-	-	-	-	-	-	-	-	-	3 / 1.3-12
	Mini	■	-	■	-	■	-	-	-	-	-	-	-	-	-	■	
	Midi	■	-	■	-	■	-	-	-	-	-	-	-	-	-	■	
	Maxi	■	-	■	-	■	-	-	-	-	-	-	-	-	-	■	
Filtres à charbon actif LFX	Micro	-	-	-	-	-	-	-	-	-	-	-	-	-	-	-	3 / 1.3-21
	Mini	■	-	-	-	-	-	-	-	-	-	-	-	-	-	-	
	Midi	■	-	-	-	-	-	-	-	-	-	-	-	-	-	-	
	Maxi	■	-	-	-	-	-	-	-	-	-	-	-	-	-	-	
Filtres combinés LFMBA	Micro	-	-	-	-	-	-	-	-	-	-	-	-	-	-	-	3 / 1.3-27
	Mini	■	-	■	-	■	-	-	-	-	-	-	-	-	-	■	
	Midi	■	-	■	-	■	-	-	-	-	-	-	-	-	-	■	
	Maxi	■	-	■	-	■	-	-	-	-	-	-	-	-	-	■	
Manodétendeurs LR/LRS	Micro	-	-	-	-	-	■	■	■	-	-	-	-	-	-	-	3 / 1.4-3
	Mini	-	-	-	-	-	■	■	■	■	-	-	-	■	-	-	
	Midi	-	-	-	-	-	■	■	■	■	-	-	-	■	-	-	
	Maxi	-	-	-	-	-	■	■	■	■	-	-	-	■	■	-	

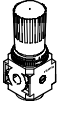
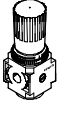
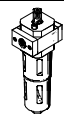
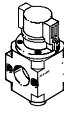

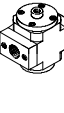
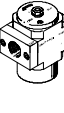
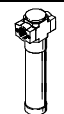


# Appareils de conditionnement, série D

Fourniture

FESTO

Appareils de conditionnement d'air série D

1.0

Type	Taille	Raccord pneumatique										Plage de réglage de la pression [bar]		
		M5	M7	G $\frac{1}{8}$	G $\frac{1}{4}$	G $\frac{3}{8}$	G $\frac{1}{2}$	G $\frac{3}{4}$	G1	QS4	QS6	0,5 ... 7	0,5 ... 12	
<b>Appareils isolés</b>														
Manodétendeurs <b>LRB/LRBS</b>		Micro	-											
		Mini	-	-	-	■	-	-	-	-	-	-	■	■
		Midi	-	-	-	-	■	-	-	-	-	-	■	■
		Maxi	-											
Combinaisons de détendeurs <b>LRB/LRBS-K</b>		Micro	-											
		Mini	-	-	-	■	■	-	-	-	-	-	■	■
		Midi	-	-	-	-	■	■	-	-	-	-	■	■
		Maxi	-											
Lubrificateurs <b>LOE</b>		Micro	■	■	■	-	-	-	-	-	■	■	-	-
		Mini	-	-	■	■	■	-	-	-	-	-	-	-
		Midi	-	-	-	■	■	■	■	-	-	-	-	-
		Maxi	-	-	-	-	-	■	■	■	-	-	-	-
Distributeurs de mise en circuit <b>HE</b>		Micro	-											
		Mini	-	-	■	■	■	-	-	-	-	-	-	-
		Midi	-	-	-	■	■	■	■	-	-	-	-	-
		Maxi	-	-	-	-	-	■	■	■	-	-	-	-
Distributeurs de mise en circuit <b>HEE</b>		Micro	-											
		Mini	-	-	■	■	■	-	-	-	-	-	-	-
		Midi	-	-	-	■	■	■	■	-	-	-	-	-
		Maxi	-	-	-	-	-	■	■	■	-	-	-	-
Distributeurs de mise en circuit <b>HEP</b>		Micro	-											
		Mini	-	-	■	■	■	-	-	-	-	-	-	-
		Midi	-	-	-	■	■	■	■	-	-	-	-	-
		Maxi	-	-	-	-	-	■	■	■	-	-	-	-
Distributeurs de mise en pression progressive <b>HEL</b>		Micro	-											
		Mini	-	-	■	■	■	-	-	-	-	-	-	-
		Midi	-	-	-	■	■	■	■	-	-	-	-	-
		Maxi	-	-	-	-	-	■	■	■	-	-	-	-
Déshydrateurs à membrane <b>LDM</b>		Micro	-											
		Mini	-											
		Midi	-											
		Maxi	-	-	-	-	-	■	■	■	-	-	-	-
Modules de dérivation <b>FRM</b>		Micro	-											
		Mini	-	-	■	■	■	-	-	-	-	-	-	-
		Midi	-	-	-	■	■	■	■	-	-	-	-	-
		Maxi	-	-	-	-	-	■	■	■	-	-	-	-
Blocs de distribution <b>FRZ</b>		Micro	-											
		Mini	-											
		Midi	-											
		Maxi	-											

# Appareils de conditionnement, série D

Fourniture

FESTO

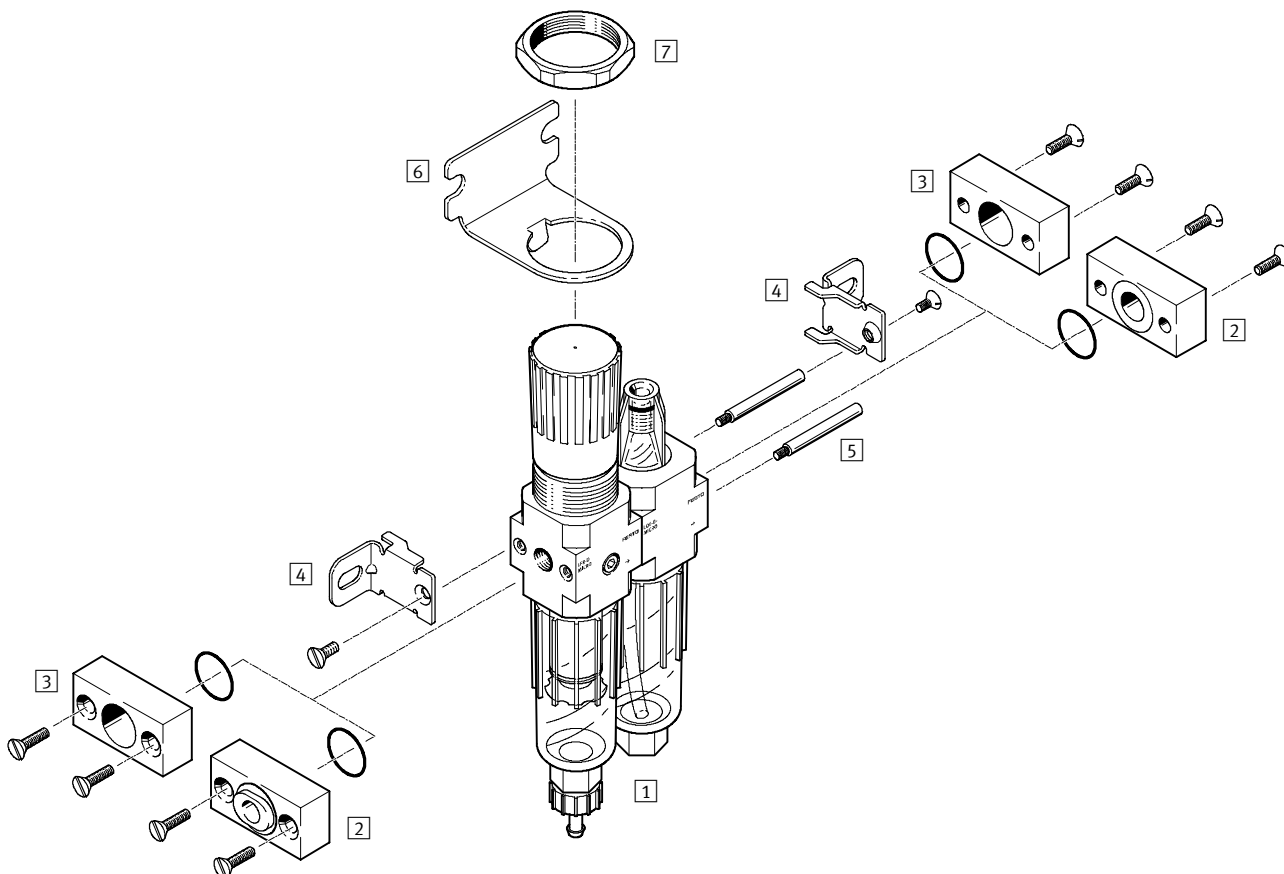
Type	Taille	Protection de la cuve		Indication de pression		Sécurité anti-déclenchement		Tension d'alimentation			Options	→ Page
		Cuve métallique de protection	Cuve en plastique	Par manomètre	Sans manomètre	Bouton avec verrouillage	Bouton avec serrure intégrée	24 V CC	110 V CA	230 V CA	Fonction anti-retour	
<b>Appareils isolés</b>												
Manodétendeurs <b>LRB/LRBS</b>	Micro	-										3 / 1.4-16
	Mini	-	-	-	■	■	■	-	-	-	-	
	Midi	-	-	-	■	■	■	-	-	-	-	
	Maxi	-	-									
Combinaisons de détendeurs <b>LRB/LRBS-K</b>	Micro	-										3 / 1.4-21
	Mini	-	-	-	■	■	■	-	-	-	-	
	Midi	-	-	-	■	■	■	-	-	-	-	
	Maxi	-	-									
Lubrificateurs <b>LOE</b>	Micro	-	■	-	■	-	-	-	-	-	-	3 / 1.5-2
	Mini	■	-	-	■	-	-	-	-	-	-	
	Midi	■	-	-	■	-	-	-	-	-	-	
	Maxi	■	-	-	■	-	-	-	-	-	-	
Distributeurs de mise en circuit <b>HE</b>	Micro	-										3 / 1.6-1
	Mini	-	-	-	■	■	-	-	-	-	-	
	Midi	-	-	-	■	■	-	-	-	-	-	
	Maxi	-	-	-	■	■	-	-	-	-	-	
Distributeurs de mise en circuit <b>HEE</b>	Micro	-										3 / 1.6-7
	Mini	-	-	-	■	-	-	■	■	■	-	
	Midi	-	-	-	■	-	-	■	■	■	-	
	Maxi	-	-	-	■	-	-	■	■	■	-	
Distributeurs de mise en circuit <b>HEP</b>	Micro	-										3 / 1.6-13
	Mini	-	-	-	■	-	-	-	-	-	-	
	Midi	-	-	-	■	-	-	-	-	-	-	
	Maxi	-	-	-	■	-	-	-	-	-	-	
Distributeurs de mise en pression progressive	Micro	-										3 / 1.6-19
	Mini	-	-	-	■	-	-	-	-	-	-	
	Midi	-	-	-	■	-	-	-	-	-	-	
	Maxi	-	-	-	■	-	-	-	-	-	-	
Déshydrateurs à membrane <b>LDM</b>	Micro	-										3 / 1.7-0
	Mini	-										
	Midi	-										
	Maxi	■	-	-	■	-	-	-	-	-	-	
Modules de dérivation <b>FRM</b>	Micro	-										3 / 1.8-1
	Mini	-	-	-	■	-	-	-	-	-	■	
	Midi	-	-	-	■	-	-	-	-	-	■	
	Maxi	-	-	-	■	-	-	-	-	-	■	
Blocs de distribution <b>FRZ</b>	Micro	-	-	-	■	-	-	-	-	-	-	3 / 1.8-6
	Mini	-	-	-	■	-	-	-	-	-	-	
	Midi	-	-	-	■	-	-	-	-	-	-	
	Maxi	-	-	-	■	-	-	-	-	-	-	

# Unités de conditionnement FRC/FRCS, série D

Périphérie

FESTO

## Micro



Éléments de fixation et accessoires	Description sommaire	→ Page
1 Unité de conditionnement FRC	MICRO : tailles de raccord au niveau du boîtier : M5, M7	3 / 1.1-3
2 Kit de raccordement PBL-QS4-D-MICRO PBL-QS6-D-MICRO	Raccord enfichable QS pour Ø extérieur de tuyau de 4 et 6 mm	3 / 1.8-12
3 Kit de raccordement PBL-1/8-D-MICRO	Taille de raccord G1/8	3 / 1.8-12
4 Equerre de fixation (2 pièces) HFOE	Les équerres de fixation HFOE-D-MICRO permettent de monter l'unité de conditionnement sur panneau (ces équerres de fixation ne sont pas comprises dans la fourniture).	3 / 1.8-8
5 Goujon d'assemblage (2 pièces) FRB	Pour combinaisons d'appareils séparés	3 / 1.8-10
6 Equerre de fixation HRS	Cette équerre de fixation est nécessaire pour monter l'unité sur un panneau (elle n'est pas comprise dans la fourniture)	3 / 1.8-9
7 Ecrou hexagonal HMR	Cet écrou hexagonal est nécessaire pour visser l'équerre de fixation HRS (il est compris dans la fourniture)	3 / 1.8-11

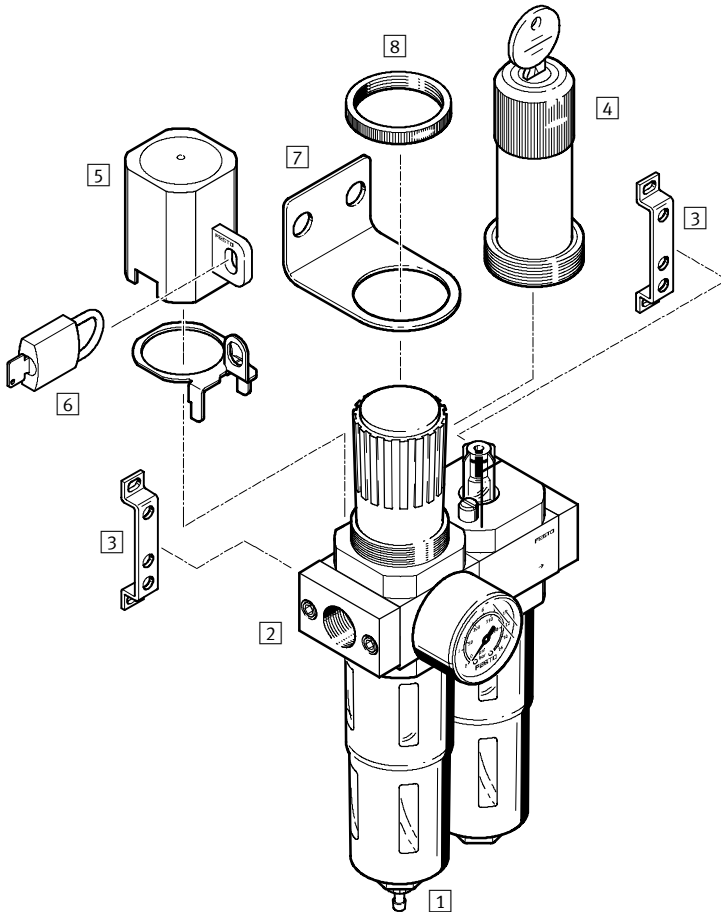


# Unités de conditionnement FRC/FRCS, série D

Périphérie

FESTO

Mini / Midi / Maxi



Éléments de fixation et accessoires	Description sommaire	→ Page
1 Unité de conditionnement FRC/FRCS	MINI : tailles de raccord G $\frac{1}{8}$ , G $\frac{1}{4}$ , G $\frac{3}{8}$ MIDI : tailles de raccord G $\frac{1}{4}$ , G $\frac{3}{8}$ , G $\frac{1}{2}$ , G $\frac{3}{4}$ MAXI : tailles de raccord G $\frac{1}{2}$ , G $\frac{3}{4}$ , G1	3 / 1.1-3
2 Plaques de raccordement	Les unités de conditionnement FRC/FRCS sont livrées avec des plaques taraudées (comprises dans la fourniture)	-
3 Equerre de fixation (2 pièces) HFOE	Version : HFOE-D-MINI HFOE-D-MIDI/MAXI (ces équerres de fixation ne sont pas comprises dans la fourniture)	3 / 1.8-8
4 Bouton de réglage, verrouillable	Garantit l'absence d'intervention non autorisée au niveau du bouton de réglage de la pression (verrouillage E11)	-
5 Blocage du réglage du détendeur LRVS avec plaque de fermeture	Le blocage du réglage du détendeur, situé au niveau du bouton de réglage, évite tout réglage non autorisé de la pression	3 / 1.8-13
6 Cadenas LRVS-D	Accessoires pour LRVS	3 / 1.8-13
7 Equerre de fixation HR-D...	Cette équerre de fixation est nécessaire pour monter l'unité sur un panneau (elle n'est pas comprise dans la fourniture)	3 / 1.8-10
8 Ecrou moleté	Cet écrou moleté est compris dans la fourniture	-

# Unités de conditionnement FRC/FRCS, série D

Codes de type

FESTO

Appareils de conditionnement d'air série D  
Unités de conditionnement d'air

1.1

		FRC	-	3/4	-	D	-		-	5M	-	O	-	DI	-	MAXI	-	A	
<b>Fonction de base</b>																			
FRC	Unité de conditionnement																		
FRCS	Unité de conditionnement, verrouillable																		
<b>Raccordement pneumatique</b>																			
M5	Taraudage M5																		
M7	Taraudage M7																		
QS4	Raccord enfichable QS4																		
QS6	Raccord enfichable QS6																		
1/8	Taraudage G1/8																		
1/4	Taraudage G1/4																		
3/8	Taraudage G3/8																		
1/2	Taraudage G1/2																		
3/4	Taraudage G3/4																		
1	Taraudage G1																		
<b>Série</b>																			
D	Série																		
<b>Plage de réglage de la pression</b>																			
	0,5 ... 12 bars																		
7	0,5 ... 7 bars																		
<b>Finesse de filtration</b>																			
	40 µm																		
5M	5 µm																		
<b>Manomètre</b>																			
	avec manomètre																		
O	sans manomètre																		
<b>Fonction (taille Maxi uniquement)</b>																			
DI	Manodétendeur à commande directe avec clapet d'échappement intégré																		
<b>Taille</b>																			
MICRO	Dimension modulaire 25 mm (sans plaque)																		
MINI	Dimension modulaire 40 mm (sans plaque)																		
MIDI	Dimension modulaire 55 mm (sans plaque)																		
MAXI	Dimension modulaire 66 mm (sans plaque)																		
<b>Purgeur de condensats</b>																			
	Manuel par rotation																		
H	Semi-automatique																		
A	Automatique																		

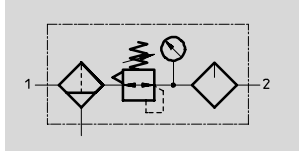
# Unités de conditionnement FRC/FRCS, série D

Fiche de données techniques

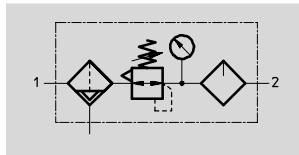
Fonction

FRC/FRCS-...-D-...

Purgeur de condensats  
manuel par rotation

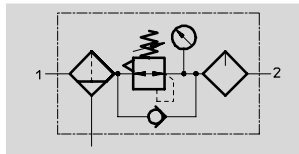


semi-automatique ou automatique

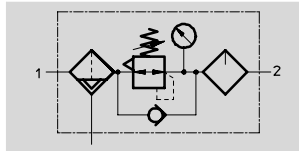


FRC/FRCS-...-D-DI-MAXI

Purgeur de condensats  
manuel par rotation



automatique



- - Débit  
90 ... 8 700 l/min
- - Plage de température  
-10 ... +60°C
- - Pression d'entrée  
1 ... 16 bars



- Fonction filtre, manodétendeur et lubrificateur en une seule unité
- Débit et pouvoir de séparation élevés
- Bonne régulation avec faible hystérésis
- Maintien du réglage par verrouillage du bouton
- Bouton de réglage verrouillable
- Deux plages de réglage de pression : 0,5 ... 7 bars et 0,5 ... 12 bars
- Deux raccords pour manomètre pour offrir un choix de montage
- Cartouches au choix : 5 µm ou 40 µm
- Purgeur de condensats manuel, semi-automatique ou automatique intégré au choix

Caractéristiques techniques générales																
Taille	Micro					Mini			Midi				Maxi			
Raccordement pneumatique	M5	M7	G1/8	QS4	QS6	G1/8	G1/4	G3/8	G1/4	G3/8	G1/2	G3/4	G1/2	G3/4	G1	
Fluide de service	Air comprimé					Air comprimé										
Conception	Filtre détendeur					Filtre détendeur										
	Lubrificateur proportionnel standard					Lubrificateur proportionnel standard										
Mode de fixation	Par accessoires					Par accessoires										
	Montage sur canalisation					Montage sur canalisation										
Position de montage	Verticale ± 5°					Verticale ± 5°										
Finesse de filtration [µm]	5					5 ou 40										
Hystérésis de pression max. [bar]	0,3					0,2									0,4	
Plage de réglage de pression [bar]	0,5 ... 7					0,5 ... 7			0,5 ... 12							
						0,5 ... 7			0,5 ... 12							
Indication de pression	Par manomètre					Par manomètre										
	M5 préparé					G1/8 préparé			G1/4 préparé				G1/4 préparé			
Volume max. de condensats [cm <sup>3</sup> ]	3					22			43				80 <sup>1)</sup>			
Pression d'entrée [bar]																
Purgeur de condensats	manuel par rotation	1 ... 10					1 ... 16									
	semi-automatique	1 ... 10					-									
	automatique	-					1,5 ... 12									

1) Sur les unités FRC/FRCS-...-DI-MAXI, le volume maximum de condensats atteint 43 cm<sup>3</sup>.

# Unités de conditionnement FRC/FRCS, série D

Fiche de données techniques

FESTO

Appareils de conditionnement d'air série D  
Unités de conditionnement d'air

1.1

Débit nominal normal <sup>1)</sup> qnN [l/min]					
Raccord	Taraudage		Plaque		
	M5	M7	G1/8	QS4	QS6
Micro					
FRC/FRCS	90	170	140	100	140

1) Mesuré pour p1 = 10 bars, p2 = 6 bars et Δp = 1 bar.  
Pour un fonctionnement correct, un débit minimal de 125 l/min est indispensable.

Débit nominal normal <sup>1)</sup> qnN [l/min]						
Raccord	G1/8	G1/4	G3/8	G1/2	G3/4	G1
Mini						
FRC/FRCS-...-D-...(-A)	700	1 000	1 200	–	–	–
FRC/FRCS-...-D-7-...(-A)	800	1 300	1 500	–	–	–
FRC/FRCS-...-D-5M-...(-A)	600	850	1 050	–	–	–
Midi						
FRC/FRCS-...-D-...(-A)	–	1 500	2 000	2 600	2 600	–
FRC/FRCS-...-D-7-...(-A)	–	1 700	2 000	2 800	2 800	–
FRC/FRCS-...-D-5M-...(-A)	–	1 300	1 700	1 800	2 100	–
Maxi						
FRC/FRCS-...-D-...(-A)	–	–	–	7 600	8 300	8 500
FRC/FRCS-...-D-7-...(-A)	–	–	–	7 700	8 500	8 700
FRC/FRCS-...-D-5M-...(-A)	–	–	–	6 800	7 000	7 200
Maxi – manodétendeur à commande directe avec clapet d'échappement intégré						
FRC/FRCS-...-D-...(-A)	–	–	–	2 000	4 100	2 500
FRC/FRCS-...-D-7-...(-A)	–	–	–	5 000	4 600	4 300
FRC/FRCS-...-D-5M-...(-A)	–	–	–	1 900	3 200	3 500

1) Mesuré pour p1 = 10 bars, p2 = 6 bars et Δp = 1 bar.  
Pour un fonctionnement correct, un débit minimal de 125 l/min est indispensable.

Profondeur de vissage au niveau du taraudage de raccordement [mm]					
Raccord	M5	M7	G1/8	QS4	QS6
Micro					
Corps	5	6	–	–	–
Plaques	–	–	8	–	–

Conditions d'environnement				
Taille	Micro	Mini	Midi	Maxi
Température ambiante [°C]	–10 ... +60			
Température du fluide [°C]	–10 ... +60			
Résistance à la corrosion KBK <sup>1)</sup>	2			

1) Classe de protection anti-corrosion 2 selon la norme Festo 940 070.  
Pièces modérément soumises à la corrosion. Pièces externes visibles dont la surface répond essentiellement à des critères d'apparence, en contact direct avec une atmosphère industrielle courante ou des fluides tels que des huiles de coupe ou des lubrifiants.

# Unités de conditionnement FRC/FRCS, série D

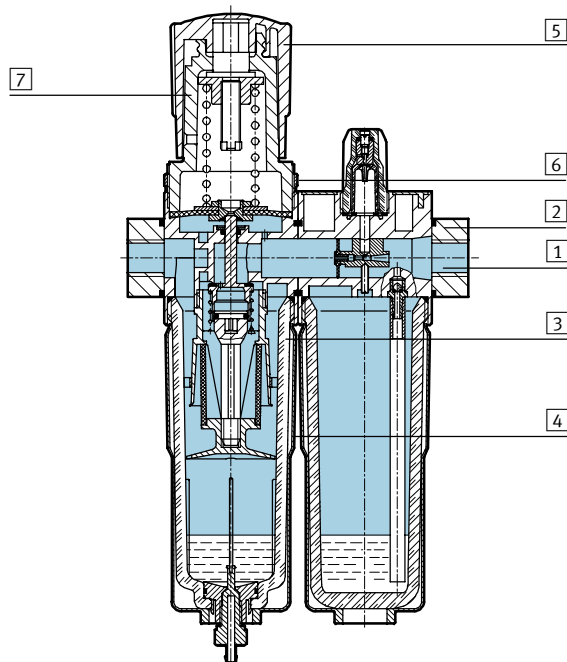
FESTO

Fiche de données techniques

Poids [g]						
Taille	Micro		Mini	Midi	Maxi	
	Taraudage	Plaque			Raccord G $\frac{1}{2}$ , G $\frac{3}{4}$	Raccord G1
<b>Avec manomètre</b>						
FRC-...	113	133	660	1 440	2 390	2 520
FRC-...-DI	-	-	-	-	2 670	2 670
FRCS-...	-	-	760	1 680	2 490	2 620
FRCS-...-DI	-	-	-	-	2 950	2 950
<b>Sans manomètre</b>						
FRC-...	103	123	600	1 350	2 280	2 460
FRC-...-DI	-	-	-	-	2 600	2 600
FRCS-...	-	-	700	1 590	2 380	2 560
FRCS-...-DI	-	-	-	-	2 880	2 880

## Matériaux

Coupe fonctionnelle



Unités de conditionnement	Micro	Mini / Midi / Maxi
1 Corps	Alliage d'aluminium anodisé	Zinc moulé sous pression
2 Plaques	Alliage d'aluminium anodisé	Zinc moulé sous pression/aluminium
3 Cuve	Polycarbonate	Polycarbonate
4 Cuve métallique de protection	-	Aluminium
5 Bouton de réglage	Polyacétal	Polyacétal
6 Ecrou moleté	Alliage d'aluminium anodisé	Aluminium
7 Support	Polycarbonate	-
- Joints	Caoutchouc nitrile	Caoutchouc nitrile

# Unités de conditionnement FRC/FRCS, série D

Fiche de données techniques

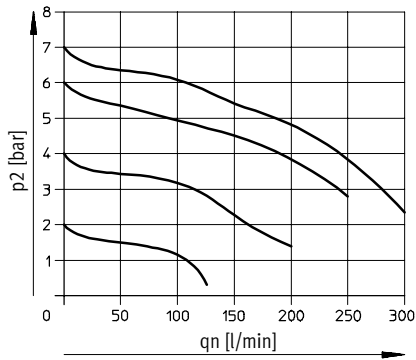


Appareils de conditionnement d'air série D  
Unités de conditionnement d'air

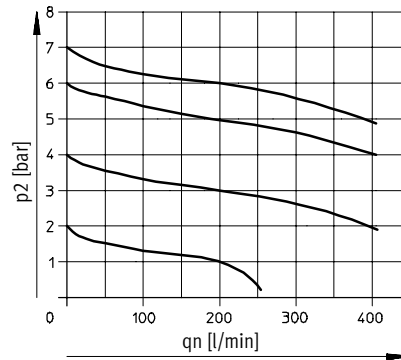
1.1

## Débit normal $q_n$ en fonction de la pression de sortie $p_2$

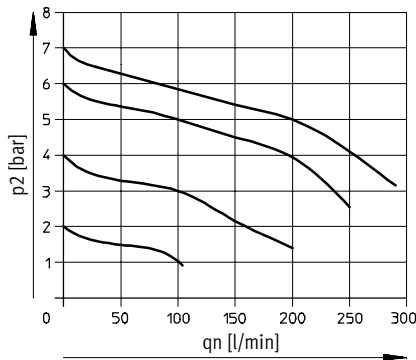
FRC-M5-...-MICRO



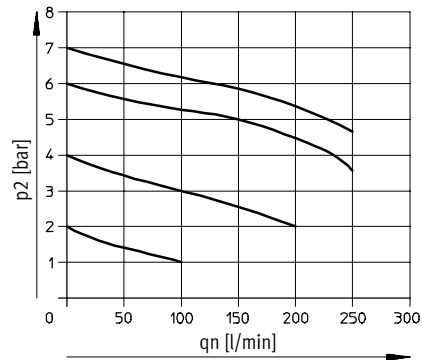
FRC-M7-...-MICRO B



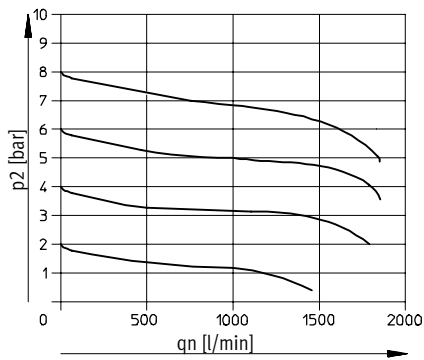
FRC-QS4-...-MICRO



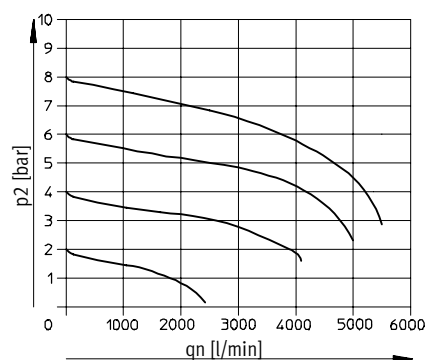
FRC-QS6-...-MICRO et FRC-1/8-...-MICRO



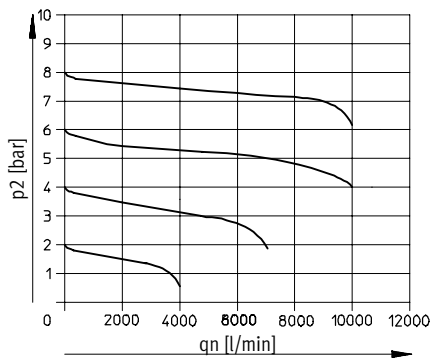
FRC/FRCS-1/4-D-MINI



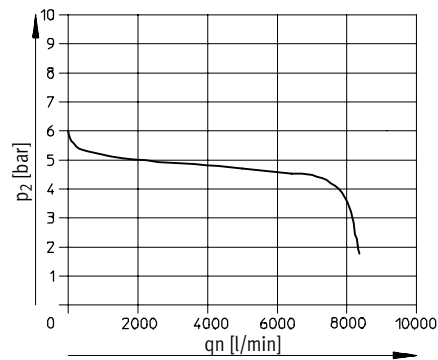
FRC/FRCS-1/2-D-MIDI



FRC/FRCS-1-D-MAXI



FRC/FRCS-1-D-DI-MAXI



Pression primaire  $p_1 = 10$  bars

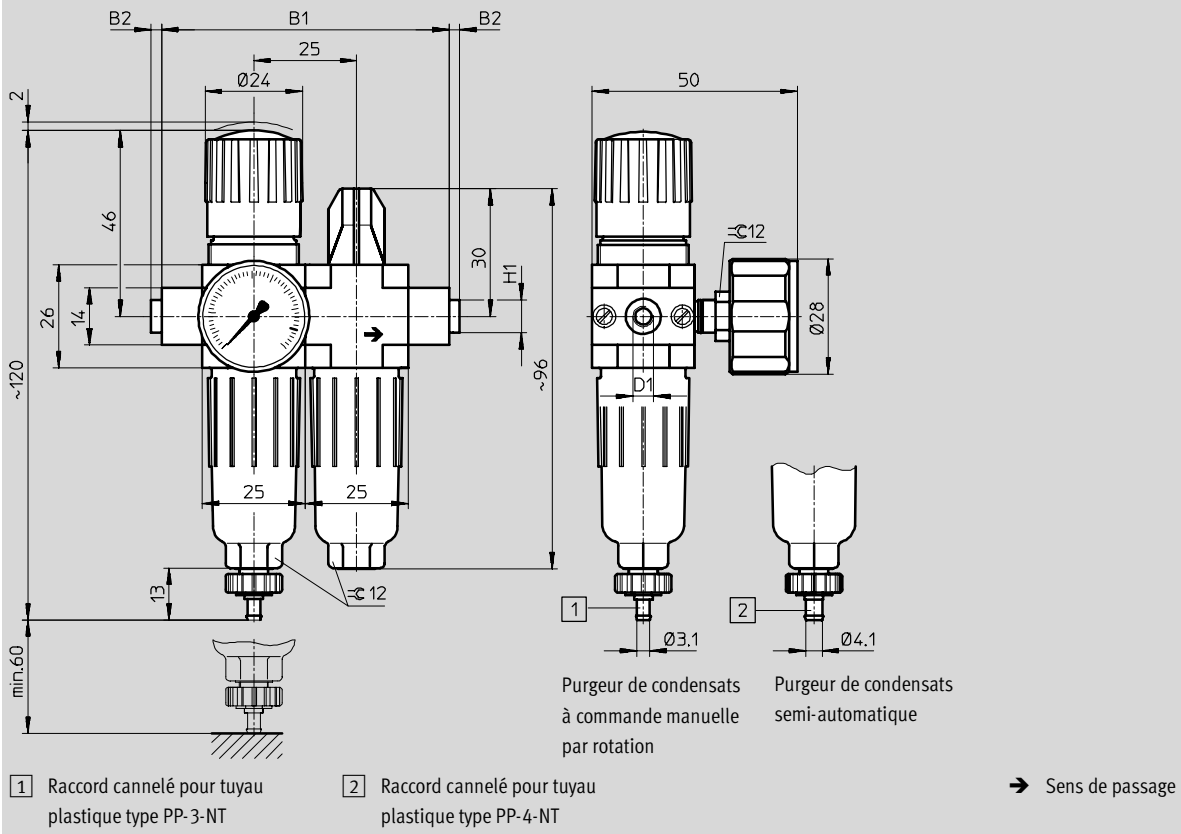
# Unités de conditionnement FRC/FRCS, série D

Fiche de données techniques

FESTO

## Dimensions

Micro



Type	B1	B2	D1	H1
FRC-M5-D-7-5M-MICRO (H)	50	-	M5	-
FRC-M7-D-7-5M-MICRO (H) B			M7	
FRC-1/8-D-7-5M-MICRO (H)			G1/8	
FRC-QS4-D-7-5M-MICRO (H)	70	~2,5	QS4	~8
FRC-QS6-D-7-5M-MICRO (H)			QS6	~10

# Unités de conditionnement FRC/FRCS, série D

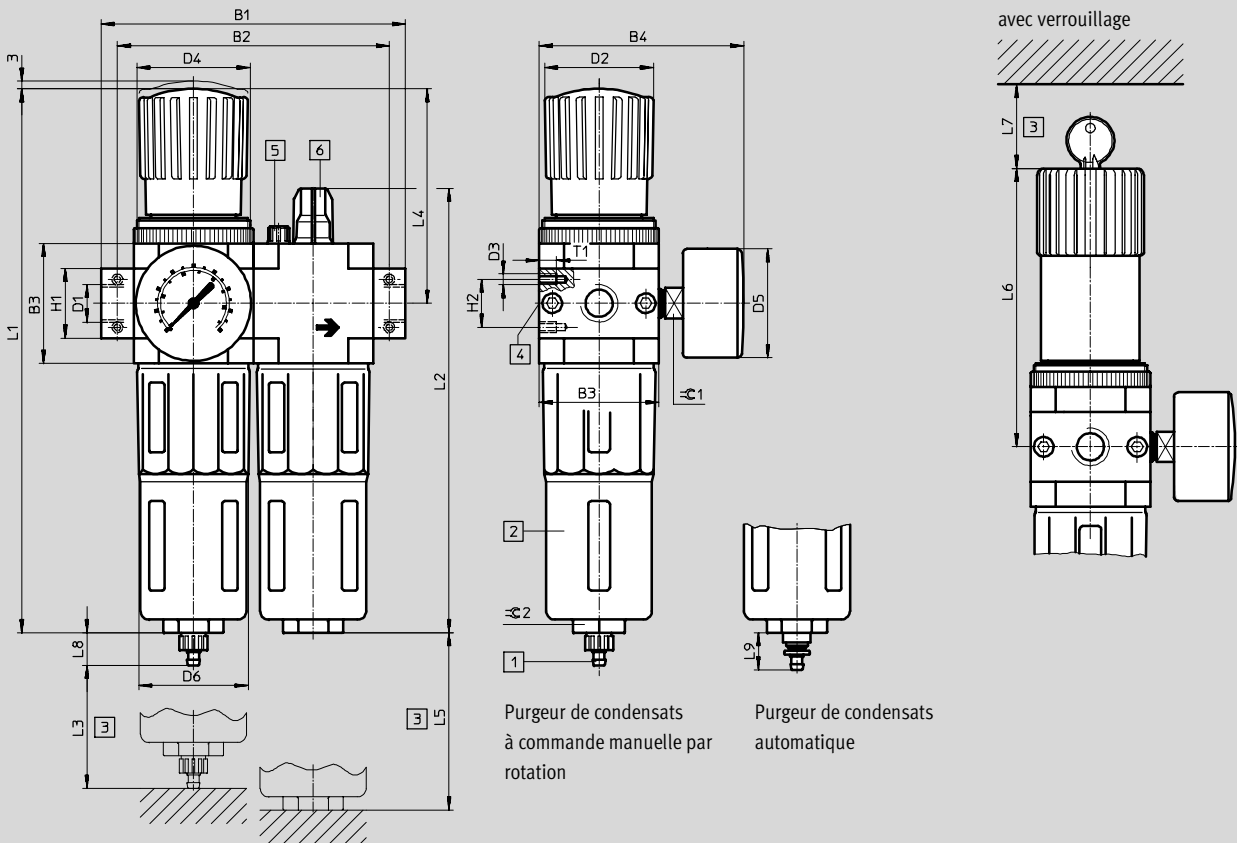
Fiche de données techniques



Appareils de conditionnement d'air série D  
Unités de conditionnement d'air  
1.1

## Dimensions

Mini / Midi / Maxi



- 1 Raccord cannelé pour tuyau plastique type PCN-4
- 2 Cuve métallique de protection
- 3 Cote de montage
- 4 Deuxième raccord pour manomètre
- 5 Vis de purge du réservoir d'huile
- 6 Vis de réglage de la lubrification
- ➔ Sens de passage

Type	B1	B2	B3	B4	D1	D2	D3	D4	D5	D6
<b>Mini</b>										
FRC/FRCS-1/8-D-MINI	104	92	40	76	G1/8	31	M4	M36x1,5	41	38
FRC/FRCS-1/4-D-MINI					G1/4					
FRC/FRCS-3/8-D-MINI	110				G3/8					
<b>Midi</b>										
FRC/FRCS-1/4-D-MIDI	140	125	55	95	G1/4	50	M5	M52x1,5	50	52
FRC/FRCS-3/8-D-MIDI					G3/8					
FRC/FRCS-1/2-D-MIDI					G1/2					
FRC/FRCS-3/4-D-MIDI					G3/4					
<b>Maxi</b>										
FRC/FRCS-1/2-D-MAXI	162	146	66	107	G1/2	31	M5	M36x1,5	50	65
FRC/FRCS-1/2-D-DI-MAXI						49		M52x1,5		
FRC/FRCS-3/4-D-MAXI					G3/4	31		M36x1,5		
FRC/FRCS-3/4-D-DI-MAXI						49		M52x1,5		
FRC/FRCS-1-D-MAXI	182	157			G1	31	M36x1,5			
FRC/FRCS-1-D-DI-MAXI						49	M52x1,5			



# Unités de conditionnement FRC/FRCS, série D



Fiche de données techniques

Type	H1	H2	L1	L2	L3	L4	L5	L6	L7	L8	L9	T1	⌀ 1	⌀ 2	
<b>Mini</b>															
FRC/FRCS-1/8-D-MINI	20	11	193	169	60	69	100	98	60	15	19	7	14	22	
FRC/FRCS-1/4-D-MINI															
FRC/FRCS-3/8-D-MINI															
<b>Midi</b>															
FRC/FRCS-1/4-D-MIDI	32	22	250	204	80	99	120	130	60	15	19	8	14	24	
FRC/FRCS-3/8-D-MIDI															
FRC/FRCS-1/2-D-MIDI															
FRC/FRCS-3/4-D-MIDI															
<b>Maxi</b>															
FRC/FRCS-1/2-D-MAXI	32	22	252	228	90	82	150	111	60	15	19	8	14	24	
FRC/FRCS-1/2-D-DI-MAXI			275			105		135							
FRC/FRCS-3/4-D-MAXI			252			82		111							
FRC/FRCS-3/4-D-DI-MAXI			275			105		135							
FRC/FRCS-1-D-MAXI			40			252		82							111
FRC/FRCS-1-D-DI-MAXI						275		105							135

Appareils de conditionnement d'air série D  
Unités de conditionnement d'air

**1.1**




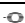
# Unités de conditionnement FRC/FRCS, série D

FESTO

Fiche de données techniques

Appareils de conditionnement d'air série D  
Unités de conditionnement d'air

1.1

Références					
Plage de réglage de pression 0,5 ... 7 bars					
Purgeur de condensats	Taille	Raccord	Finesse de filtration 5 µm		
			N° pièce Type		
<b>Avec manomètre</b>					
Manuel par rotation	Micro	Sans plaques taraudées, taraudage de raccordement au niveau du corps			
		M5	527 860 FRC-M5-D-7-5M-MICRO		
		M7	534 189 FRC-M7-D-7-5M-MICRO B 		
		Avec plaques taraudées			
		G <sup>1</sup> / <sub>8</sub>	527 864 FRC- <sup>1</sup> / <sub>8</sub> -D-7-5M-MICRO		
		Avec plaque et raccord enfichable			
		QS4	527 876 FRC-QS4-D-7-5M-MICRO		
		QS6	527 880 FRC-QS6-D-7-5M-MICRO		
		<b>Semi-automatique</b>			
		Semi-automatique	Micro	Sans plaques taraudées, taraudage de raccordement au niveau du corps	
M5	527 861 FRC-M5-D-7-5M-MICRO-H				
M7	534 190 FRC-M7-D-7-5M-MICRO-H B 				
Avec plaques taraudées					
G <sup>1</sup> / <sub>8</sub>	527 865 FRC- <sup>1</sup> / <sub>8</sub> -D-7-5M-MICRO-H				
Avec plaque et raccord enfichable					
QS4	527 877 FRC-QS4-D-7-5M-MICRO-H				
QS6	527 881 FRC-QS6-D-7-5M-MICRO-H				
<b>Sans manomètre</b>					
Manuel par rotation	Micro			Sans plaques taraudées, taraudage de raccordement au niveau du corps	
		M5	527 862 FRC-M5-D-7-0-5M-MICRO		
		M7	534 191 FRC-M7-D-7-0-5M-MICRO B 		
		Avec plaques taraudées			
		G <sup>1</sup> / <sub>8</sub>	527 866 FRC- <sup>1</sup> / <sub>8</sub> -D-7-0-5M-MICRO		
		Avec plaque et raccord enfichable			
		QS4	527 878 FRC-QS4-D-7-0-5M-MICRO		
		QS6	527 882 FRC-QS6-D-7-0-5M-MICRO		
		<b>Semi-automatique</b>			
		Semi-automatique	Micro	Sans plaques taraudées, taraudage de raccordement au niveau du corps	
M5	527 863 FRC-M5-D-7-0-5M-MICRO-H				
M7	534 192 FRC-M7-D-7-0-5M-MICRO-H B 				
Avec plaques taraudées					
G <sup>1</sup> / <sub>8</sub>	527 867 FRC- <sup>1</sup> / <sub>8</sub> -D-7-0-5M-MICRO-H				
Avec plaque et raccord enfichable					
QS4	527 879 FRC-QS4-D-7-0-5M-MICRO-H				
QS6	527 883 FRC-QS6-D-7-0-5M-MICRO-H				

# Unités de conditionnement FRC/FRCS, série D

FESTO

Fiche de données techniques

Références							
Plac de réglage de pression 0,5 ... 12 bars, cuve métallique de protection							
Purgeur de condensats	Taille	Raccord	Finesse de filtration 5 µm		Finesse de filtration 40 µm		
			N° pièce	Type	N° pièce	Type	
<b>Avec manomètre</b>							
Manuel par rotation	Mini	G $\frac{1}{8}$	162 770	FRC- $\frac{1}{8}$ -D-5M-MINI	159 604	FRC- $\frac{1}{8}$ -D-MINI	
		G $\frac{1}{4}$	162 771	FRC- $\frac{1}{4}$ -D-5M-MINI	159 605	FRC- $\frac{1}{4}$ -D-MINI	
		G $\frac{3}{8}$	162 772	FRC- $\frac{3}{8}$ -D-5M-MINI	162 734	FRC- $\frac{3}{8}$ -D-MINI	
	Midi	G $\frac{1}{4}$	186 499	FRC- $\frac{1}{4}$ -D-5M-MIDI	186 497	FRC- $\frac{1}{4}$ -D-MIDI	
		G $\frac{3}{8}$	162 773	FRC- $\frac{3}{8}$ -D-5M-MIDI	159 588	FRC- $\frac{3}{8}$ -D-MIDI	
		G $\frac{1}{2}$	162 774	FRC- $\frac{1}{2}$ -D-5M-MIDI	159 590	FRC- $\frac{1}{2}$ -D-MIDI	
		G $\frac{3}{4}$	162 775	FRC- $\frac{3}{4}$ -D-5M-MIDI	162 735	FRC- $\frac{3}{4}$ -D-MIDI	
	Maxi	G $\frac{1}{2}$	186 507	FRC- $\frac{1}{2}$ -D-5M-MAXI	186 505	FRC- $\frac{1}{2}$ -D-MAXI	
		G $\frac{3}{4}$	162 776	FRC- $\frac{3}{4}$ -D-5M-MAXI	159 606	FRC- $\frac{3}{4}$ -D-MAXI	
		G1	162 777	FRC-1-D-5M-MAXI	159 607	FRC-1-D-MAXI	
	<b>Automatique</b>						
	Automatique	Mini	G $\frac{1}{8}$	162 778	FRC- $\frac{1}{8}$ -D-5M-MINI-A	159 608	FRC- $\frac{1}{8}$ -D-MINI-A
G $\frac{1}{4}$			162 779	FRC- $\frac{1}{4}$ -D-5M-MINI-A	159 609	FRC- $\frac{1}{4}$ -D-MINI-A	
G $\frac{3}{8}$			162 780	FRC- $\frac{3}{8}$ -D-5M-MINI-A	162 736	FRC- $\frac{3}{8}$ -D-MINI-A	
Midi		G $\frac{1}{4}$	186 502	FRC- $\frac{1}{4}$ -D-5M-MIDI-A	186 500	FRC- $\frac{1}{4}$ -D-MIDI-A	
		G $\frac{3}{8}$	162 781	FRC- $\frac{3}{8}$ -D-5M-MIDI-A	159 589	FRC- $\frac{3}{8}$ -D-MIDI-A	
		G $\frac{1}{2}$	162 782	FRC- $\frac{1}{2}$ -D-5M-MIDI-A	159 591	FRC- $\frac{1}{2}$ -D-MIDI-A	
		G $\frac{3}{4}$	162 783	FRC- $\frac{3}{4}$ -D-5M-MIDI-A	162 737	FRC- $\frac{3}{4}$ -D-MIDI-A	
Maxi		G $\frac{1}{2}$	186 510	FRC- $\frac{1}{2}$ -D-5M-MAXI-A	186 508	FRC- $\frac{1}{2}$ -D-MAXI-A	
		G $\frac{3}{4}$	162 784	FRC- $\frac{3}{4}$ -D-5M-MAXI-A	159 610	FRC- $\frac{3}{4}$ -D-MAXI-A	
		G1	162 785	FRC-1-D-5M-MAXI-A	159 611	FRC-1-D-MAXI-A	
<b>Sans manomètre</b>							
Manuel par rotation		Mini	G $\frac{1}{8}$	192 650	FRC- $\frac{1}{8}$ -D-5M-O-MINI	162 738	FRC- $\frac{1}{8}$ -D-O-MINI
	G $\frac{1}{4}$		192 651	FRC- $\frac{1}{4}$ -D-5M-O-MINI	162 739	FRC- $\frac{1}{4}$ -D-O-MINI	
	G $\frac{3}{8}$		192 652	FRC- $\frac{3}{8}$ -D-5M-O-MINI	162 740	FRC- $\frac{3}{8}$ -D-O-MINI	
	Midi	G $\frac{1}{4}$	192 653	FRC- $\frac{1}{4}$ -D-5M-O-MIDI	186 498	FRC- $\frac{1}{4}$ -D-O-MIDI	
		G $\frac{3}{8}$	192 654	FRC- $\frac{3}{8}$ -D-5M-O-MIDI	162 741	FRC- $\frac{3}{8}$ -D-O-MIDI	
		G $\frac{1}{2}$	192 655	FRC- $\frac{1}{2}$ -D-5M-O-MIDI	162 742	FRC- $\frac{1}{2}$ -D-O-MIDI	
		G $\frac{3}{4}$	192 656	FRC- $\frac{3}{4}$ -D-5M-O-MIDI	162 743	FRC- $\frac{3}{4}$ -D-O-MIDI	
	Maxi	G $\frac{1}{2}$	192 657	FRC- $\frac{1}{2}$ -D-5M-O-MAXI	186 506	FRC- $\frac{1}{2}$ -D-O-MAXI	
		G $\frac{3}{4}$	192 658	FRC- $\frac{3}{4}$ -D-5M-O-MAXI	162 744	FRC- $\frac{3}{4}$ -D-O-MAXI	
		G1	192 659	FRC-1-D-5M-O-MAXI	162 745	FRC-1-D-O-MAXI	
	<b>Automatique</b>						
	Automatique	Mini	G $\frac{1}{8}$	192 660	FRC- $\frac{1}{8}$ -D-5M-O-MINI-A	162 746	FRC- $\frac{1}{8}$ -D-O-MINI-A
G $\frac{1}{4}$			192 661	FRC- $\frac{1}{4}$ -D-5M-O-MINI-A	162 747	FRC- $\frac{1}{4}$ -D-O-MINI-A	
G $\frac{3}{8}$			192 662	FRC- $\frac{3}{8}$ -D-5M-O-MINI-A	162 748	FRC- $\frac{3}{8}$ -D-O-MINI-A	
Midi		G $\frac{1}{4}$	192 663	FRC- $\frac{1}{4}$ -D-5M-O-MIDI-A	186 501	FRC- $\frac{1}{4}$ -D-O-MIDI-A	
		G $\frac{3}{8}$	192 664	FRC- $\frac{3}{8}$ -D-5M-O-MIDI-A	162 749	FRC- $\frac{3}{8}$ -D-O-MIDI-A	
		G $\frac{1}{2}$	192 665	FRC- $\frac{1}{2}$ -D-5M-O-MIDI-A	162 750	FRC- $\frac{1}{2}$ -D-O-MIDI-A	
		G $\frac{3}{4}$	192 666	FRC- $\frac{3}{4}$ -D-5M-O-MIDI-A	162 751	FRC- $\frac{3}{4}$ -D-O-MIDI-A	
Maxi		G $\frac{1}{2}$	192 667	FRC- $\frac{1}{2}$ -D-5M-O-MAXI-A	186 509	FRC- $\frac{1}{2}$ -D-O-MAXI-A	
		G $\frac{3}{4}$	192 668	FRC- $\frac{3}{4}$ -D-5M-O-MAXI-A	162 752	FRC- $\frac{3}{4}$ -D-O-MAXI-A	
		G1	192 669	FRC-1-D-5M-O-MAXI-A	162 753	FRC-1-D-O-MAXI-A	

Appareils de conditionnement d'air série D  
Unités de conditionnement d'air

1.1

Programme standard

# Unités de conditionnement FRC/FRCS, série D

Fiche de données techniques

FESTO

Appareils de conditionnement d'air série D  
Unités de conditionnement d'air

1.1

Références				
Plage de réglage de pression 0,5 ... 7 bars, cuve métallique de protection				
Purgeur de condensats	Taille	Raccord	Finesse de filtration 40 µm	
			N° pièce	Type
Avec manomètre				
Manuel par rotation	Mini	G $\frac{1}{8}$	162 754	FRC- $\frac{1}{8}$ -D-7-MINI
		G $\frac{1}{4}$	162 755	FRC- $\frac{1}{4}$ -D-7-MINI
		G $\frac{3}{8}$	162 756	FRC- $\frac{3}{8}$ -D-7-MINI
	Midi	G $\frac{1}{4}$	186 503	FRC- $\frac{1}{4}$ -D-7-MIDI
		G $\frac{3}{8}$	162 757	FRC- $\frac{3}{8}$ -D-7-MIDI
		G $\frac{1}{2}$	162 758	FRC- $\frac{1}{2}$ -D-7-MIDI
		G $\frac{3}{4}$	162 759	FRC- $\frac{3}{4}$ -D-7-MIDI
	Maxi	G $\frac{1}{2}$	186 511	FRC- $\frac{1}{2}$ -D-7-MAXI
		G $\frac{3}{4}$	162 760	FRC- $\frac{3}{4}$ -D-7-MAXI
G1		162 761	FRC-1-D-7-MAXI	
Automatique				
Automatique	Mini	G $\frac{1}{8}$	162 762	FRC- $\frac{1}{8}$ -D-7-MINI-A
		G $\frac{1}{4}$	162 763	FRC- $\frac{1}{4}$ -D-7-MINI-A
		G $\frac{3}{8}$	162 764	FRC- $\frac{3}{8}$ -D-7-MINI-A
	Midi	G $\frac{1}{4}$	186 504	FRC- $\frac{1}{4}$ -D-7-MIDI-A
		G $\frac{3}{8}$	162 765	FRC- $\frac{3}{8}$ -D-7-MIDI-A
		G $\frac{1}{2}$	162 766	FRC- $\frac{1}{2}$ -D-7-MIDI-A
		G $\frac{3}{4}$	162 767	FRC- $\frac{3}{4}$ -D-7-MIDI-A
	Maxi	G $\frac{1}{2}$	186 512	FRC- $\frac{1}{2}$ -D-7-MAXI-A
		G $\frac{3}{4}$	162 768	FRC- $\frac{3}{4}$ -D-7-MAXI-A
G1		162 769	FRC-1-D-7-MAXI-A	
Sans manomètre				
Manuel par rotation	Mini	G $\frac{1}{8}$	192 630	FRC- $\frac{1}{8}$ -D-7-O-MINI
		G $\frac{1}{4}$	192 631	FRC- $\frac{1}{4}$ -D-7-O-MINI
		G $\frac{3}{8}$	192 632	FRC- $\frac{3}{8}$ -D-7-O-MINI
	Midi	G $\frac{1}{4}$	192 633	FRC- $\frac{1}{4}$ -D-7-O-MIDI
		G $\frac{3}{8}$	192 634	FRC- $\frac{3}{8}$ -D-7-O-MIDI
		G $\frac{1}{2}$	192 635	FRC- $\frac{1}{2}$ -D-7-O-MIDI
		G $\frac{3}{4}$	192 636	FRC- $\frac{3}{4}$ -D-7-O-MIDI
	Maxi	G $\frac{1}{2}$	192 637	FRC- $\frac{1}{2}$ -D-7-O-MAXI
		G $\frac{3}{4}$	192 638	FRC- $\frac{3}{4}$ -D-7-O-MAXI
G1		192 639	FRC-1-D-7-O-MAXI	
Automatique				
Automatique	Mini	G $\frac{1}{8}$	192 640	FRC- $\frac{1}{8}$ -D-7-O-MINI-A
		G $\frac{1}{4}$	192 641	FRC- $\frac{1}{4}$ -D-7-O-MINI-A
		G $\frac{3}{8}$	192 642	FRC- $\frac{3}{8}$ -D-7-O-MINI-A
	Midi	G $\frac{1}{4}$	192 643	FRC- $\frac{1}{4}$ -D-7-O-MIDI-A
		G $\frac{3}{8}$	192 644	FRC- $\frac{3}{8}$ -D-7-O-MIDI-A
		G $\frac{1}{2}$	192 645	FRC- $\frac{1}{2}$ -D-7-O-MIDI-A
		G $\frac{3}{4}$	192 646	FRC- $\frac{3}{4}$ -D-7-O-MIDI-A
	Maxi	G $\frac{1}{2}$	192 647	FRC- $\frac{1}{2}$ -D-7-O-MAXI-A
		G $\frac{3}{4}$	192 648	FRC- $\frac{3}{4}$ -D-7-O-MAXI-A
G1		192 649	FRC-1-D-7-O-MAXI-A	

# Unités de conditionnement FRC/FRCS, série D

FESTO

Fiche de données techniques

Références						
Plage de réglage de pression 0,5 ... 12 bars, manodétendeur à commande directe avec clapet d'échappement intégré, cuve métallique de protection						
Purgeur de condensats	Taille	Raccord	Finesse de filtration 5 µm		Finesse de filtration 40 µm	
			N° pièce	Type	N° pièce	Type
Avec manomètre						
Manuel par rotation	Maxi	G $\frac{1}{2}$	192 406	FRC- $\frac{1}{2}$ -D-5M-DI-MAXI	192 404	FRC- $\frac{1}{2}$ -D-DI-MAXI
		G $\frac{3}{4}$	192 412	FRC- $\frac{3}{4}$ -D-5M-DI-MAXI	192 410	FRC- $\frac{3}{4}$ -D-DI-MAXI
		G1	192 418	FRC-1-D-5M-DI-MAXI	192 416	FRC-1-D-DI-MAXI
Automatique	Maxi	G $\frac{1}{2}$	192 424	FRC- $\frac{1}{2}$ -D-5M-DI-MAXI-A	192 422	FRC- $\frac{1}{2}$ -D-DI-MAXI-A
		G $\frac{3}{4}$	192 430	FRC- $\frac{3}{4}$ -D-5M-DI-MAXI-A	192 428	FRC- $\frac{3}{4}$ -D-DI-MAXI-A
		G1	192 436	FRC-1-D-5M-DI-MAXI-A	192 434	FRC-1-D-DI-MAXI-A
Sans manomètre						
Manuel par rotation	Maxi	G $\frac{1}{2}$	192 407	FRC- $\frac{1}{2}$ -D-5M-O-DI-MAXI	192 405	FRC- $\frac{1}{2}$ -D-O-DI-MAXI
		G $\frac{3}{4}$	192 413	FRC- $\frac{3}{4}$ -D-5M-O-DI-MAXI	192 411	FRC- $\frac{3}{4}$ -D-O-DI-MAXI
		G1	192 419	FRC-1-D-5M-O-DI-MAXI	192 417	FRC-1-D-O-DI-MAXI
Automatique	Maxi	G $\frac{1}{2}$	192 425	FRC- $\frac{1}{2}$ -D-5M-O-DI-MAXI-A	192 423	FRC- $\frac{1}{2}$ -D-O-DI-MAXI-A
		G $\frac{3}{4}$	192 431	FRC- $\frac{3}{4}$ -D-5M-O-DI-MAXI-A	192 429	FRC- $\frac{3}{4}$ -D-O-DI-MAXI-A
		G1	192 437	FRC-1-D-5M-O-DI-MAXI-A	192 435	FRC-1-D-O-DI-MAXI-A

Références						
Plage de réglage de pression 0,5 ... 7 bars, manodétendeur à commande directe avec clapet d'échappement intégré, cuve métallique de protection						
Purgeur de condensats	Taille	Raccord	Finesse de filtration 5 µm		Finesse de filtration 40 µm	
			N° pièce	Type	N° pièce	Type
Avec manomètre						
Manuel par rotation	Maxi	G $\frac{1}{2}$	-		192 408	FRC- $\frac{1}{2}$ -D-7-DI-MAXI
		G $\frac{3}{4}$	-		192 414	FRC- $\frac{3}{4}$ -D-7-DI-MAXI
		G1	-		192 420	FRC-1-D-7-DI-MAXI
Automatique	Maxi	G $\frac{1}{2}$	-		192 426	FRC- $\frac{1}{2}$ -D-7-DI-MAXI-A
		G $\frac{3}{4}$	-		192 432	FRC- $\frac{3}{4}$ -D-7-DI-MAXI-A
		G1	-		192 438	FRC-1-D-7-DI-MAXI-A
Sans manomètre						
Manuel par rotation	Maxi	G $\frac{1}{2}$	-		192 409	FRC- $\frac{1}{2}$ -D-7-O-DI-MAXI
		G $\frac{3}{4}$	-		192 415	FRC- $\frac{3}{4}$ -D-7-O-DI-MAXI
		G1	-		192 421	FRC-1-D-7-O-DI-MAXI
Automatique	Maxi	G $\frac{1}{2}$	-		192 427	FRC- $\frac{1}{2}$ -D-7-O-DI-MAXI-A
		G $\frac{3}{4}$	-		192 433	FRC- $\frac{3}{4}$ -D-7-O-DI-MAXI-A
		G1	-		192 439	FRC-1-D-7-O-DI-MAXI-A

# Unités de conditionnement FRC/FRCS, série D

Fiche de données techniques



Appareils de conditionnement d'air série D  
Unités de conditionnement d'air

1.1

Références							
Plage de réglage de pression 0,5 ... 12 bars, cuve métallique de protection, verrouillable							
Purgeur de condensats	Taille	Raccord	Finesse de filtration 5 µm		Finesse de filtration 40 µm		
			N° pièce	Type	N° pièce	Type	
<b>Avec manomètre</b>							
Manuel par rotation	Mini	G $\frac{1}{8}$	194 860	FRCS- $\frac{1}{8}$ -D-5M-MINI	194 852	FRCS- $\frac{1}{8}$ -D-MINI	
		G $\frac{1}{4}$	194 872	FRCS- $\frac{1}{4}$ -D-5M-MINI	194 864	FRCS- $\frac{1}{4}$ -D-MINI	
		G $\frac{3}{8}$	194 884	FRCS- $\frac{3}{8}$ -D-5M-MINI	194 876	FRCS- $\frac{3}{8}$ -D-MINI	
	Midi	G $\frac{1}{4}$	194 896	FRCS- $\frac{1}{4}$ -D-5M-MIDI	194 888	FRCS- $\frac{1}{4}$ -D-MIDI	
		G $\frac{3}{8}$	194 908	FRCS- $\frac{3}{8}$ -D-5M-MIDI	194 900	FRCS- $\frac{3}{8}$ -D-MIDI	
		G $\frac{1}{2}$	194 920	FRCS- $\frac{1}{2}$ -D-5M-MIDI	194 912	FRCS- $\frac{1}{2}$ -D-MIDI	
		G $\frac{3}{4}$	194 932	FRCS- $\frac{3}{4}$ -D-5M-MIDI	194 924	FRCS- $\frac{3}{4}$ -D-MIDI	
	Maxi	G $\frac{1}{2}$	194 944	FRCS- $\frac{1}{2}$ -D-5M-MAXI	194 936	FRCS- $\frac{1}{2}$ -D-MAXI	
		G $\frac{3}{4}$	194 956	FRCS- $\frac{3}{4}$ -D-5M-MAXI	194 948	FRCS- $\frac{3}{4}$ -D-MAXI	
		G1	194 968	FRCS-1-D-5M-MAXI	194 960	FRCS-1-D-MAXI	
	<b>Automatique</b>						
	Automatique	Mini	G $\frac{1}{8}$	194 862	FRCS- $\frac{1}{8}$ -D-5M-MINI-A	194 853	FRCS- $\frac{1}{8}$ -D-MINI-A
G $\frac{1}{4}$			194 874	FRCS- $\frac{1}{4}$ -D-5M-MINI-A	194 865	FRCS- $\frac{1}{4}$ -D-MINI-A	
G $\frac{3}{8}$			194 886	FRCS- $\frac{3}{8}$ -D-5M-MINI-A	194 877	FRCS- $\frac{3}{8}$ -D-MINI-A	
Midi		G $\frac{1}{4}$	194 898	FRCS- $\frac{1}{4}$ -D-5M-MIDI-A	194 889	FRCS- $\frac{1}{4}$ -D-MIDI-A	
		G $\frac{3}{8}$	194 910	FRCS- $\frac{3}{8}$ -D-5M-MIDI-A	194 901	FRCS- $\frac{3}{8}$ -D-MIDI-A	
		G $\frac{1}{2}$	194 922	FRCS- $\frac{1}{2}$ -D-5M-MIDI-A	194 913	FRCS- $\frac{1}{2}$ -D-MIDI-A	
		G $\frac{3}{4}$	194 934	FRCS- $\frac{3}{4}$ -D-5M-MIDI-A	194 925	FRCS- $\frac{3}{4}$ -D-MIDI-A	
Maxi		G $\frac{1}{2}$	194 946	FRCS- $\frac{1}{2}$ -D-5M-MAXI-A	194 937	FRCS- $\frac{1}{2}$ -D-MAXI-A	
		G $\frac{3}{4}$	194 958	FRCS- $\frac{3}{4}$ -D-5M-MAXI-A	194 949	FRCS- $\frac{3}{4}$ -D-MAXI-A	
		G1	194 970	FRCS-1-D-5M-MAXI-A	194 961	FRCS-1-D-MAXI-A	
<b>Sans manomètre</b>							
Manuel par rotation		Mini	G $\frac{1}{8}$	194 861	FRCS- $\frac{1}{8}$ -D-5M-O-MINI	194 854	FRCS- $\frac{1}{8}$ -D-O-MINI
	G $\frac{1}{4}$		194 873	FRCS- $\frac{1}{4}$ -D-5M-O-MINI	194 866	FRCS- $\frac{1}{4}$ -D-O-MINI	
	G $\frac{3}{8}$		194 885	FRCS- $\frac{3}{8}$ -D-5M-O-MINI	194 878	FRCS- $\frac{3}{8}$ -D-O-MINI	
	Midi	G $\frac{1}{4}$	194 897	FRCS- $\frac{1}{4}$ -D-5M-O-MIDI	194 890	FRCS- $\frac{1}{4}$ -D-O-MIDI	
		G $\frac{3}{8}$	194 909	FRCS- $\frac{3}{8}$ -D-5M-O-MIDI	194 902	FRCS- $\frac{3}{8}$ -D-O-MIDI	
		G $\frac{1}{2}$	194 921	FRCS- $\frac{1}{2}$ -D-5M-O-MIDI	194 914	FRCS- $\frac{1}{2}$ -D-O-MIDI	
		G $\frac{3}{4}$	194 933	FRCS- $\frac{3}{4}$ -D-5M-O-MIDI	194 926	FRCS- $\frac{3}{4}$ -D-O-MIDI	
	Maxi	G $\frac{1}{2}$	194 945	FRCS- $\frac{1}{2}$ -D-5M-O-MAXI	194 938	FRCS- $\frac{1}{2}$ -D-O-MAXI	
		G $\frac{3}{4}$	194 957	FRCS- $\frac{3}{4}$ -D-5M-O-MAXI	194 950	FRCS- $\frac{3}{4}$ -D-O-MAXI	
		G1	194 969	FRCS-1-D-5M-O-MAXI	194 962	FRCS-1-D-O-MAXI	
	<b>Automatique</b>						
	Automatique	Mini	G $\frac{1}{8}$	194 863	FRCS- $\frac{1}{8}$ -D-5M-O-MINI-A	194 855	FRCS- $\frac{1}{8}$ -D-O-MINI-A
G $\frac{1}{4}$			194 875	FRCS- $\frac{1}{4}$ -D-5M-O-MINI-A	194 867	FRCS- $\frac{1}{4}$ -D-O-MINI-A	
G $\frac{3}{8}$			194 887	FRCS- $\frac{3}{8}$ -D-5M-O-MINI-A	194 879	FRCS- $\frac{3}{8}$ -D-O-MINI-A	
Midi		G $\frac{1}{4}$	194 899	FRCS- $\frac{1}{4}$ -D-5M-O-MIDI-A	194 891	FRCS- $\frac{1}{4}$ -D-O-MIDI-A	
		G $\frac{3}{8}$	194 911	FRCS- $\frac{3}{8}$ -D-5M-O-MIDI-A	194 903	FRCS- $\frac{3}{8}$ -D-O-MIDI-A	
		G $\frac{1}{2}$	194 923	FRCS- $\frac{1}{2}$ -D-5M-O-MIDI-A	194 915	FRCS- $\frac{1}{2}$ -D-O-MIDI-A	
		G $\frac{3}{4}$	194 935	FRCS- $\frac{3}{4}$ -D-5M-O-MIDI-A	194 927	FRCS- $\frac{3}{4}$ -D-O-MIDI-A	
Maxi		G $\frac{1}{2}$	194 947	FRCS- $\frac{1}{2}$ -D-5M-O-MAXI-A	194 939	FRCS- $\frac{1}{2}$ -D-O-MAXI-A	
		G $\frac{3}{4}$	194 959	FRCS- $\frac{3}{4}$ -D-5M-O-MAXI-A	194 951	FRCS- $\frac{3}{4}$ -D-O-MAXI-A	
		G1	194 971	FRCS-1-D-5M-O-MAXI-A	194 963	FRCS-1-D-O-MAXI-A	

# Unités de conditionnement FRC/FRCS, série D



Fiche de données techniques

Références				
Plage de réglage de pression 0,5 ... 7 bars, cuve métallique de protection, verrouillable				
Purgeur de condensats	Taille	Raccord	Finesse de filtration 40 µm	
			N° pièce	Type
<b>Avec manomètre</b>				
Manuel par rotation	Mini	G $\frac{1}{8}$	194 856	FRCS- $\frac{1}{8}$ -D-7-MINI
		G $\frac{1}{4}$	194 868	FRCS- $\frac{1}{4}$ -D-7-MINI
		G $\frac{3}{8}$	194 880	FRCS- $\frac{3}{8}$ -D-7-MINI
	Midi	G $\frac{1}{4}$	194 892	FRCS- $\frac{1}{4}$ -D-7-MIDI
		G $\frac{3}{8}$	194 904	FRCS- $\frac{3}{8}$ -D-7-MIDI
		G $\frac{1}{2}$	194 916	FRCS- $\frac{1}{2}$ -D-7-MIDI
		G $\frac{3}{4}$	194 928	FRCS- $\frac{3}{4}$ -D-7-MIDI
	Maxi	G $\frac{1}{2}$	194 940	FRCS- $\frac{1}{2}$ -D-7-MAXI
		G $\frac{3}{4}$	194 952	FRCS- $\frac{3}{4}$ -D-7-MAXI
		G1	194 964	FRCS-1-D-7-MAXI
<b>Automatique</b>				
Automatique	Mini	G $\frac{1}{8}$	194 858	FRCS- $\frac{1}{8}$ -D-7-MINI-A
		G $\frac{1}{4}$	194 870	FRCS- $\frac{1}{4}$ -D-7-MINI-A
		G $\frac{3}{8}$	194 882	FRCS- $\frac{3}{8}$ -D-7-MINI-A
	Midi	G $\frac{1}{4}$	194 894	FRCS- $\frac{1}{4}$ -D-7-MIDI-A
		G $\frac{3}{8}$	194 906	FRCS- $\frac{3}{8}$ -D-7-MIDI-A
		G $\frac{1}{2}$	194 918	FRCS- $\frac{1}{2}$ -D-7-MIDI-A
		G $\frac{3}{4}$	194 930	FRCS- $\frac{3}{4}$ -D-7-MIDI-A
	Maxi	G $\frac{1}{2}$	194 942	FRCS- $\frac{1}{2}$ -D-7-MAXI-A
		G $\frac{3}{4}$	194 954	FRCS- $\frac{3}{4}$ -D-7-MAXI-A
		G1	194 966	FRCS-1-D-7-MAXI-A
<b>Sans manomètre</b>				
Manuel par rotation	Mini	G $\frac{1}{8}$	194 857	FRCS- $\frac{1}{8}$ -D-7-O-MINI
		G $\frac{1}{4}$	194 869	FRCS- $\frac{1}{4}$ -D-7-O-MINI
		G $\frac{3}{8}$	194 881	FRCS- $\frac{3}{8}$ -D-7-O-MINI
	Midi	G $\frac{1}{4}$	194 893	FRCS- $\frac{1}{4}$ -D-7-O-MIDI
		G $\frac{3}{8}$	194 905	FRCS- $\frac{3}{8}$ -D-7-O-MIDI
		G $\frac{1}{2}$	194 917	FRCS- $\frac{1}{2}$ -D-7-O-MIDI
		G $\frac{3}{4}$	194 929	FRCS- $\frac{3}{4}$ -D-7-O-MIDI
	Maxi	G $\frac{1}{2}$	194 941	FRCS- $\frac{1}{2}$ -D-7-O-MAXI
		G $\frac{3}{4}$	194 953	FRCS- $\frac{3}{4}$ -D-7-O-MAXI
		G1	194 965	FRCS-1-D-7-O-MAXI
<b>Automatique</b>				
Automatique	Mini	G $\frac{1}{8}$	194 859	FRCS- $\frac{1}{8}$ -D-7-O-MINI-A
		G $\frac{1}{4}$	194 871	FRCS- $\frac{1}{4}$ -D-7-O-MINI-A
		G $\frac{3}{8}$	194 883	FRCS- $\frac{3}{8}$ -D-7-O-MINI-A
	Midi	G $\frac{1}{4}$	194 895	FRCS- $\frac{1}{4}$ -D-7-O-MIDI-A
		G $\frac{3}{8}$	194 907	FRCS- $\frac{3}{8}$ -D-7-O-MIDI-A
		G $\frac{1}{2}$	194 919	FRCS- $\frac{1}{2}$ -D-7-O-MIDI-A
		G $\frac{3}{4}$	194 931	FRCS- $\frac{3}{4}$ -D-7-O-MIDI-A
	Maxi	G $\frac{1}{2}$	194 943	FRCS- $\frac{1}{2}$ -D-7-O-MAXI-A
		G $\frac{3}{4}$	194 955	FRCS- $\frac{3}{4}$ -D-7-O-MAXI-A
		G1	194 967	FRCS-1-D-7-O-MAXI-A

Appareils de conditionnement d'air série D  
Unités de conditionnement d'air

1.1

# Unités de conditionnement FRC/FRCS, série D

Fiche de données techniques

FESTO

Appareils de conditionnement d'air série D  
Unités de conditionnement d'air

1.1

Références						
Plage de réglage de pression 0,5 ... 12 bars, manodétendeur à commande directe avec clapet d'échappement intégré, verrouillable						
Purgeur de condensats	Taille	Raccord	Finesse de filtration 5 µm		Finesse de filtration 40 µm	
			N° pièce	Type	N° pièce	Type
<b>Avec manomètre</b>						
Manuel par rotation	Maxi	G $\frac{1}{2}$	194 974	FRCS- $\frac{1}{2}$ -D-5M-DI-MAXI	194 972	FRCS- $\frac{1}{2}$ -D-DI-MAXI
		G $\frac{3}{4}$	194 980	FRCS- $\frac{3}{4}$ -D-5M-DI-MAXI	194 978	FRCS- $\frac{3}{4}$ -D-DI-MAXI
		G1	194 986	FRCS-1-D-5M-DI-MAXI	194 984	FRCS-1-D-DI-MAXI
Automatique	Maxi	G $\frac{1}{2}$	194 992	FRCS- $\frac{1}{2}$ -D-5M-DI-MAXI-A	194 990	FRCS- $\frac{1}{2}$ -D-DI-MAXI-A
		G $\frac{3}{4}$	194 998	FRCS- $\frac{3}{4}$ -D-5M-DI-MAXI-A	194 996	FRCS- $\frac{3}{4}$ -D-DI-MAXI-A
		G1	195 004	FRCS-1-D-5M-DI-MAXI-A	195 002	FRCS-1-D-DI-MAXI-A
<b>Sans manomètre</b>						
Manuel par rotation	Maxi	G $\frac{1}{2}$	194 975	FRCS- $\frac{1}{2}$ -D-5M-O-DI-MAXI	194 973	FRCS- $\frac{1}{2}$ -D-O-DI-MAXI
		G $\frac{3}{4}$	194 981	FRCS- $\frac{3}{4}$ -D-5M-O-DI-MAXI	194 979	FRCS- $\frac{3}{4}$ -D-O-DI-MAXI
		G1	194 987	FRCS-1-D-5M-O-DI-MAXI	194 985	FRCS-1-D-O-DI-MAXI
Automatique	Maxi	G $\frac{1}{2}$	194 993	FRCS- $\frac{1}{2}$ -D-5M-O-DI-MAXI-A	194 991	FRCS- $\frac{1}{2}$ -D-O-DI-MAXI-A
		G $\frac{3}{4}$	194 999	FRCS- $\frac{3}{4}$ -D-5M-O-DI-MAXI-A	194 997	FRCS- $\frac{3}{4}$ -D-O-DI-MAXI-A
		G1	195 005	FRCS-1-D-5M-O-DI-MAXI-A	195 003	FRCS-1-D-O-DI-MAXI-A

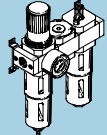
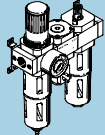
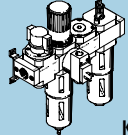
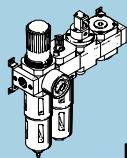
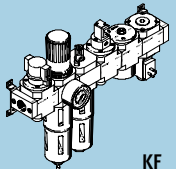
Références						
Plage de réglage de pression 0,5 ... 7 bars, manodétendeur à commande directe avec clapet d'échappement intégré, verrouillable						
Purgeur de condensats	Taille	Raccord	Finesse de filtration 5 µm		Finesse de filtration 40 µm	
			N° pièce	Type	N° pièce	Type
<b>Avec manomètre</b>						
Manuel par rotation	Maxi	G $\frac{1}{2}$	–		194 976	FRCS- $\frac{1}{2}$ -D-7-DI-MAXI
		G $\frac{3}{4}$	–		194 982	FRCS- $\frac{3}{4}$ -D-7-DI-MAXI
		G1	–		194 988	FRCS-1-D-7-DI-MAXI
Automatique	Maxi	G $\frac{1}{2}$	–		194 994	FRCS- $\frac{1}{2}$ -D-7-DI-MAXI-A
		G $\frac{3}{4}$	–		195 000	FRCS- $\frac{3}{4}$ -D-7-DI-MAXI-A
		G1	–		195 006	FRCS-1-D-7-DI-MAXI-A
<b>Sans manomètre</b>						
Manuel par rotation	Maxi	G $\frac{1}{2}$	–		194 977	FRCS- $\frac{1}{2}$ -D-7-O-DI-MAXI
		G $\frac{3}{4}$	–		194 983	FRCS- $\frac{3}{4}$ -D-7-O-DI-MAXI
		G1	–		194 989	FRCS-1-D-7-O-DI-MAXI
Automatique	Maxi	G $\frac{1}{2}$	–		194 995	FRCS- $\frac{1}{2}$ -D-7-O-DI-MAXI-A
		G $\frac{3}{4}$	–		195 001	FRCS- $\frac{3}{4}$ -D-7-O-DI-MAXI-A
		G1	–		195 007	FRCS-1-D-7-O-DI-MAXI-A

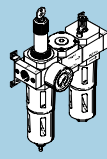
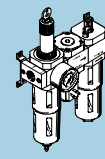
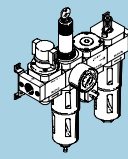
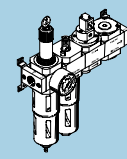
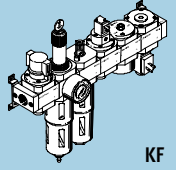


# Appareils de conditionnement combinés FRC-K/FRCS-K, série D

Fourniture

FESTO

FRC Bouton avec verrouillage	 KA	 KB	 KC	 KE	 KF
<b>Composants</b>					
Distributeur de mise en circuit manuel	-	-	■	-	■
Filtre détenteur avec manomètre	■	■	■	■	■
Lubrificateurs	-	-	-	■	■
Distributeur de mise en circuit avec bobine 24 V CC	-	-	-	■	■
Distributeur de mise en pression progressive	-	-	-	■	■
Module de dérivation avec pressostat	-	-	-	-	■
Module de dérivation avec pressostat et lubrificateur	-	■	■	-	-
Module de dérivation et lubrificateur	■	-	-	-	-
Equerre de fixation et cuve métallique de protection	■	■	■	■	■
→ Page	3 / 1.1-20	3 / 1.1-24	3 / 1.1-28	3 / 1.1-32	3 / 1.1-36

FRCS Bouton avec serrure intégrée	 KA	 KB	 KC	 KE	 KF
<b>Composants</b>					
Distributeur de mise en circuit manuel	-	-	■	-	■
Filtre détenteur avec manomètre	■	■	■	■	■
Lubrificateurs	-	-	-	■	■
Distributeur de mise en circuit avec bobine 24 V CC	-	-	-	■	■
Distributeur de mise en pression progressive	-	-	-	■	■
Module de dérivation avec pressostat	-	-	-	-	■
Module de dérivation avec pressostat et lubrificateur	-	■	■	-	-
Module de dérivation et lubrificateur	■	-	-	-	-
Equerre de fixation et cuve métallique de protection	■	■	■	■	■
→ Page	3 / 1.1-20	3 / 1.1-24	3 / 1.1-28	3 / 1.1-32	3 / 1.1-36

Appareils de conditionnement d'air série D  
Unités de conditionnement d'air

1.1

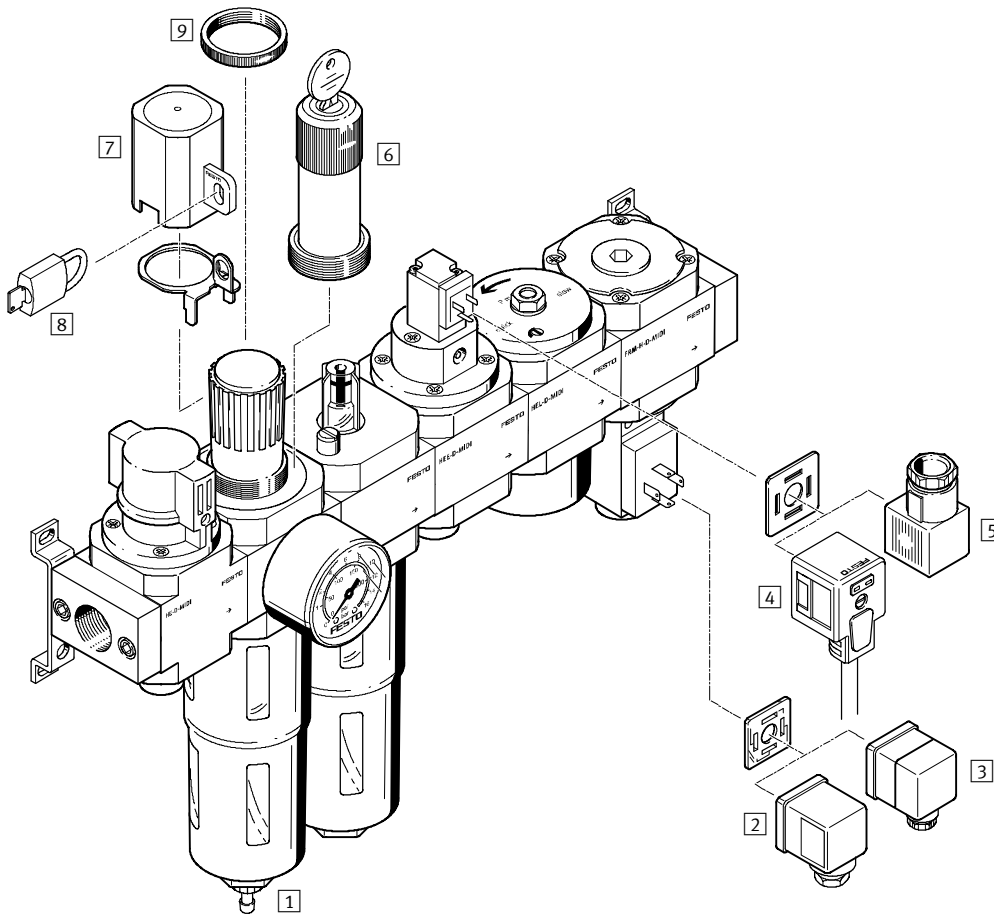
# Appareils de conditionnement combinés FRC-K/FRCS-K, série D

Périphérie

FESTO

Appareils de conditionnement d'air série D  
Unités de conditionnement d'air

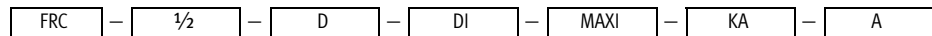
1.1



Éléments de fixation et accessoires	Description sommaire	→ Page
1 Appareils de conditionnement combinés FRC/FRCS-D-...-KF	Ce dispositif combiné rassemble les éléments suivants : distributeur de mise en circuit, filtre détendeur, lubrificateur, distributeur de mise en circuit avec bobine 24 V CC sans connecteur femelle ; distributeur de mise en pression progressive, module de dérivation avec manocontact sans connecteur femelle MINI : tailles de raccord G $\frac{1}{8}$ , G $\frac{1}{4}$ MIDI : tailles de raccord G $\frac{1}{4}$ , G $\frac{3}{8}$ , G $\frac{1}{2}$ MAXI : tailles de raccord G $\frac{1}{2}$ , G $\frac{3}{4}$ , G1	3 / 1.1-36
2 Connecteur femelle sans LED pour manocontact PEV MSSD-C-4P	Accessoire, en option	3 / 1.8-17
3 Connecteur femelle coudé avec LED pour manocontact PEV- $\frac{1}{4}$ -WD-LED-...	Accessoire, en option	3 / 1.8-17
4 Câble à connecteur femelle pour distributeur de mise en circuit HEE KMEB-1	Accessoire, en option	3 / 1.8-18
5 Connecteur femelle pour distributeur de mise en circuit HEE MSSD-EB	Accessoire, en option	3 / 1.8-18
6 Bouton de réglage, verrouillable	Empêche toute intervention non autorisée au niveau du bouton de réglage de la pression (verrouillage E11)	-
7 Blocage du réglage du détendeur LRVS avec plaque de fermeture	Le blocage du réglage du détendeur, situé au niveau du bouton, évite tout réglage non autorisé de la pression	3 / 1.8-13
8 Cadenas LRVS-D	Accessoires pour LRVS	3 / 1.8-13
9 Ecrou moleté	Cet écrou moleté est compris dans la fourniture	-

# Appareils de conditionnement combinés FRC-K/FRCS-K, série D

Codes de type



### Fonction de base

FRC	Appareils de conditionnement combinés
FRCS	Appareils de conditionnement combinés avec verrouillage

### Raccordement pneumatique

1/8	Taroudage G1/8
1/4	Taroudage G1/4
3/8	Taroudage G3/8
1/2	Taroudage G1/2
3/4	Taroudage G3/4

### Série

D	Série
---	-------

### Fonction (taille MAXI uniquement)

DI	Manodétendeur à commande directe avec clapet d'échappement intégré
----	--

### Taille

MINI	Dimension modulaire des appareils isolés 40 mm (sans plaque)
MIDI	Dimension modulaire des appareils isolés 55 mm (sans plaque)
MAXI	Dimension modulaire des appareils isolés 66 mm (sans plaque)

### Options pour les appareils de conditionnement combinés

KA	Filtre détendeur, module de dérivation et lubrificateur
KB	Filtre détendeur, module de dérivation avec manocontact et lubrificateur
KC	Distributeur de mise en circuit, filtre détendeur, module de dérivation avec manocontact et lubrificateur
KE	Filtre détendeur, lubrificateur, distributeur de mise en circuit avec bobine 24 V CC, distributeur de mise en pression progressive
KF	Distributeur de mise en circuit, filtre détendeur, lubrificateur, distributeur de mise en circuit avec bobine 24 V CC, distributeur de mise en pression progressive, module de dérivation avec manocontact

### Purgeur de condensats

	Manuel par rotation
A	Automatique

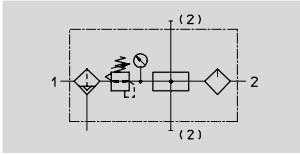
Appareils de conditionnement d'air série D  
Unités de conditionnement d'air  
1.1

# Appareils de conditionnement combinés FRC-KA/FRCS-KA, série D

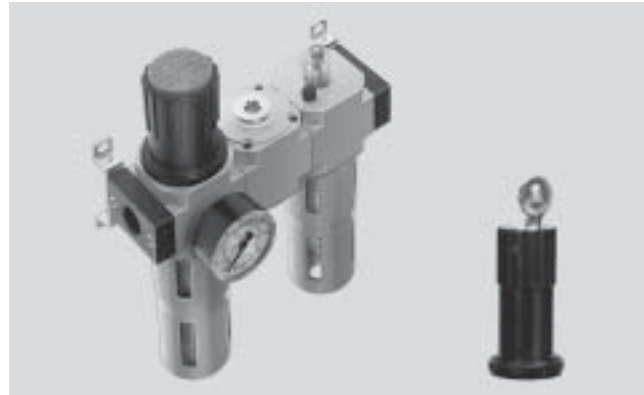
Fiche de données techniques



## Fonction



- Débit  
650 ... 8 200 l/min
- Plage de température  
-10 ... +60°C
- Pression d'entrée  
1 ... 16 bars



- Filtre détenteur LFR/LFRS
  - Finesse de filtration 40 µm
  - Cuve métallique de protection
  - Purgeur de condensats à commande manuelle par rotation ou automatique
  - Bouton de réglage avec blocage ou verrouillable
  - Manomètre
- Module de dérivation FRM
- Lubrificateur LOE
  - Cuve métallique de protection
- Accessoires de fixation

■ Pour l'alimentation en air comprimé lubrifié et non lubrifié

■ Deux raccords d'alimentation en air comprimé non lubrifié

■ Un raccord d'alimentation en air comprimé lubrifié

Caractéristiques techniques générales							
Taille	Mini		Midi			Maxi	
Raccordement pneumatique	G1/8	G1/4	G1/4	G3/8	G1/2	G1/2	G3/4
Fluide de service	Air comprimé						
Mode de fixation	Par accessoires						
	Montage sur canalisation						
Position de montage	Verticale ± 5°						
Finesse de filtration [µm]	40						
Hystérésis de pression max. [bar]	0,25	0,2	0,25	0,35	0,3	0,1	0,2
Plage de réglage de pression [bar]	0,5 ... 12						
Indication de pression	Par manomètre						
Volume max. de condensats [cm <sup>3</sup> ]	22		43			80 <sup>1)</sup>	
Pression d'entrée [bar]							
Purgeur de condensats	manuel par rotation	1 ... 16					
	automatique	1,5 ... 12					

1) Sur les appareils FRC/FRCS...-DI-MAXI-KA, le volume maximum de condensats est de 43 cm<sup>3</sup>.

# Appareils de conditionnement combinés FRC-KA/FRCS-KA, série D

Fiche de données techniques

Débit nominal normal <sup>1)</sup> qnN [l/min]					
Raccord	G1/8	G1/4	G3/8	G1/2	G3/4
<b>Mini</b>					
FRC/FRCS-...-D-...	650	980	-	-	-
<b>Midi</b>					
FRC/FRCS-...-D-...	-	1 400	2 100	2 500	-
<b>Maxi</b>					
FRC/FRCS-...-D-...	-	-	-	7 500	8 200
<b>Maxi – manodétendeur à commande directe avec clapet d'échappement intégré</b>					
FRC/FRCS-...-D-...	-	-	-	5 200	5 800


1) Mesuré pour p1 = 10 bars, p2 = 6 bars et Δp = 1 bar.

Conditions d'environnement			
Taille	Mini	Midi	Maxi
Température ambiante [°C]	-10 ... +60		
Température du fluide [°C]	-10 ... +60		
Résistance à la corrosion	Protec- tion anti- corro- sion <sup>1)</sup>	2	

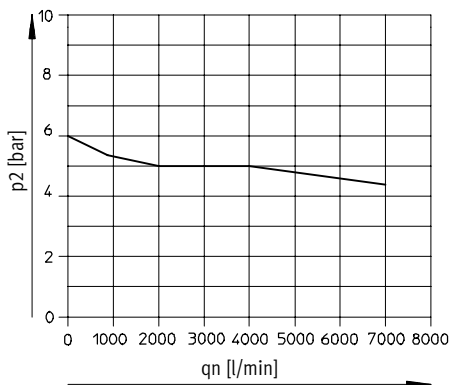
1) Classe de protection anti-corrosion 2 selon la norme Festo 940 070.

Pièces modérément soumises à la corrosion. Pièces externes visibles dont la surface répond essentiellement à des critères d'apparence, en contact direct avec une atmosphère industrielle courante ou des fluides tels que des huiles de coupe ou des lubrifiants.

Poids [g]				
Taille	Mini	Midi	Maxi	
			D	D-DI
FRC	1 000	2 400	3 500	3 700
FRCS	1 100	2 640	3 600	3 940

 - Nota  
 Matériaux → Fiche technique des différents appareils

## Débit normal qn en fonction de la pression de sortie p2 FRC/FRCS-1/2-D-DI-MAXI-KA(-A)



Pression primaire p1 = 10 bars

# Appareils de conditionnement combinés FRC-KA/FRCS-KA, série D

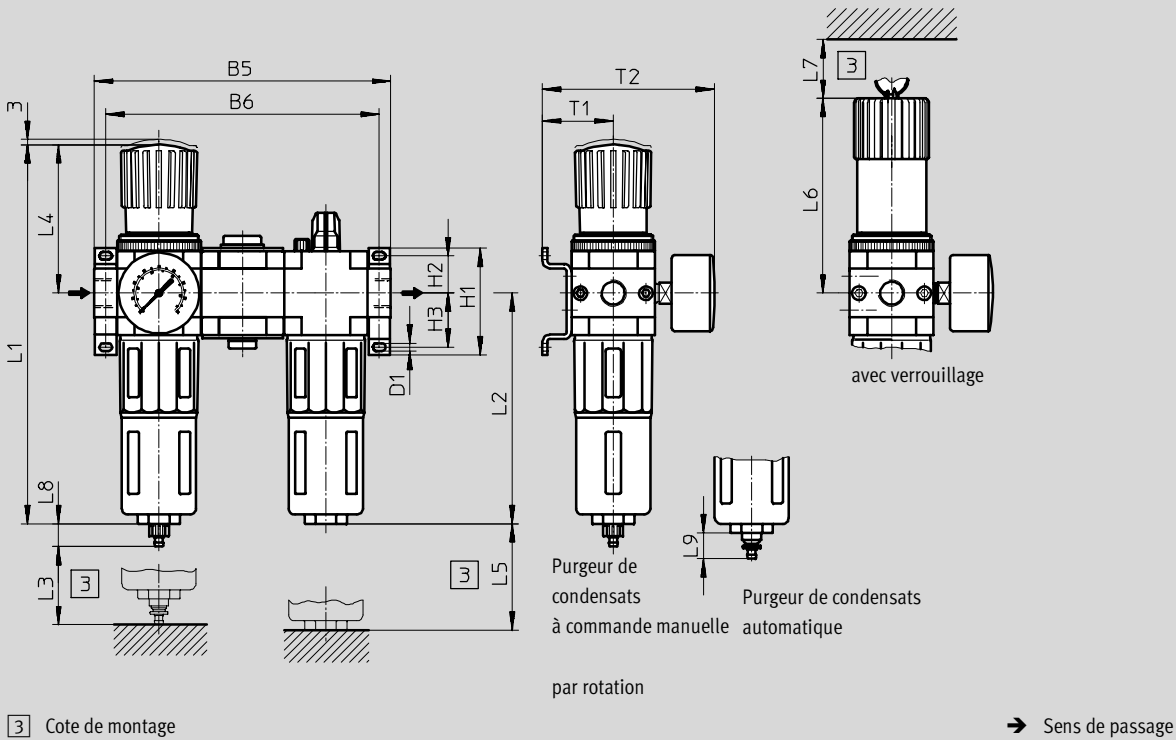
Fiche de données techniques



Appareils de conditionnement d'air série D  
Unités de conditionnement d'air  
1.1

## Dimensions

FRC/FRCS-...-KA



Type	B5	B6	D1	H1	H2	H3	L1	L2	L3	L4	L5	L6	L7	L8	L9	T1	T2
<b>Mini</b>																	
FRC-...-D-MINI-KA (A)	144	132	4,3	43	17,5	17,5	193	124	60	68	100	98	60	15	19	39	95
FRCS-...-D-MINI-KA (A)																	
<b>Midi</b>																	
FRC-...-D-MIDI-KA (A)	195	180	5,3	70	24,5	35,5	250	152	80	99	120	130	60	15	19	47	114
FRCS-...-D-MIDI-KA (A)																	
<b>Maxi</b>																	
FRC-...-D-MAXI-KA (A)	228	212	5,3	70	24,5	35,5	252	171	90	82	150	111	60	15	19	53	126
FRCS-...-D-MAXI-KA (A)							275			105		135					
FRC-...-D-DI-MAXI-KA (A)																	
FRCS-...-D-DI-MAXI-KA (A)																	

# Appareils de conditionnement combinés FRC-KA/FRCS-KA, série D

FESTO

Fiche de données techniques

Références					
Plage de réglage de pression 0,5 ... 12 bars, finesse de filtration 40 µm, équerre de fixation et cuve métallique de protection					
Taille	Raccord	Purgeur de condensats manuel par rotation		Purgeur de condensats automatique	
		N° pièce	Type	N° pièce	Type
Filtre détendeur, module de dérivation, lubrificateur					
Mini	G1/8	185 791	FRC-1/8-D-MINI-KA	185 792	FRC-1/8-D-MINI-KA-A
	G1/4	185 793	FRC-1/4-D-MINI-KA	185 794	FRC-1/4-D-MINI-KA-A
Midi	G1/4	185 795	FRC-1/4-D-MIDI-KA	185 796	FRC-1/4-D-MIDI-KA-A
	Gy	185 797	FRC-3/8-D-MIDI-KA	185 798	FRC-3/8-D-MIDI-KA-A
	G1/2	185 799	FRC-1/2-D-MIDI-KA	185 800	FRC-1/2-D-MIDI-KA-A
Maxi	G1/2	186 053	FRC-1/2-D-MAXI-KA	186 054	FRC-1/2-D-MAXI-KA-A
	G3/4	185 801	FRC-3/4-D-MAXI-KA	185 802	FRC-3/4-D-MAXI-KA-A
Manodétendeur à commande directe avec clapet d'échappement intégré					
Maxi	G1/2	192 468	FRC-1/2-D-DI-MAXI-KA	192 478	FRC-1/2-D-DI-MAXI-KA-A
	G3/4	192 473	FRC-3/4-D-DI-MAXI-KA	192 483	FRC-3/4-D-DI-MAXI-KA-A

Références					
Plage de réglage de pression 0,5 ... 12 bars, finesse de filtration 40 µm, équerre de fixation et cuve métallique de protection, avec verrouillage					
Taille	Raccord	Purgeur de condensats manuel par rotation		Purgeur de condensats automatique	
		N° pièce	Type	N° pièce	Type
Filtre détendeur, module de dérivation, lubrificateur					
Mini	G1/8	195 106	FRCS-1/8-D-MINI-KA	195 107	FRCS-1/8-D-MINI-KA-A
	G1/4	195 116	FRCS-1/4-D-MINI-KA	195 117	FRCS-1/4-D-MINI-KA-A
Midi	G1/4	195 126	FRCS-1/4-D-MIDI-KA	195 127	FRCS-1/4-D-MIDI-KA-A
	Gy	195 136	FRCS-3/8-D-MIDI-KA	195 137	FRCS-3/8-D-MIDI-KA-A
	G1/2	195 146	FRCS-1/2-D-MIDI-KA	195 147	FRCS-1/2-D-MIDI-KA-A
Maxi	G1/2	195 156	FRCS-1/2-D-MAXI-KA	195 157	FRCS-1/2-D-MAXI-KA-A
	G3/4	195 166	FRCS-3/4-D-MAXI-KA	195 167	FRCS-3/4-D-MAXI-KA-A
Manodétendeur à commande directe avec clapet d'échappement intégré					
Maxi	G1/2	195 204	FRCS-1/2-D-DI-MAXI-KA	195 205	FRCS-1/2-D-DI-MAXI-KA-A
	G3/4	195 214	FRCS-3/4-D-DI-MAXI-KA	195 215	FRCS-3/4-D-DI-MAXI-KA-A

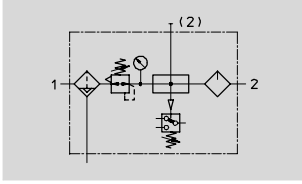
Appareils de conditionnement d'air série D  
Unités de conditionnement d'air

1.1

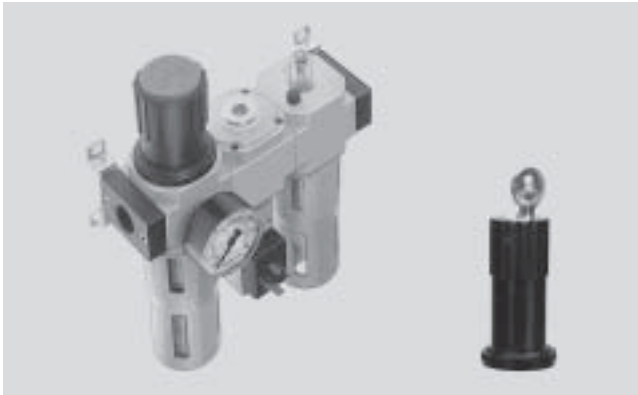
# Appareils de conditionnement combinés FRC-KB/FRCS-KB, série D

Fiche de données techniques

Fonction



- Débit  
650 ... 8 200 l/min
- Plage de température  
-10 ... +60°C
- Pression d'entrée  
1 ... 16 bars



- Filtres détendeurs LFR/LFRS
  - Finesse de filtration 40 µm
  - Cuve métallique de protection
  - Purgeur de condensats à commande manuelle par rotation ou automatique
  - Bouton de réglage avec blocage ou verrouillable
  - Manomètre
- Module de dérivation FRM
  - Manocontact sans affichage
- Lubrificateur LOE
  - Cuve métallique de protection
- Accessoires de fixation

- Contrôle électrique de la pression avec manocontact réglable
- Pour l'alimentation en air comprimé lubrifié et non lubrifié
- Un raccord d'alimentation en air comprimé non lubrifié
- Un raccord d'alimentation en air comprimé lubrifié

Caractéristiques techniques générales							
Taille	Mini		Midi			Maxi	
Raccordement pneumatique	G1/8	G1/4	G1/4	G3/8	G1/2	G1/2	G3/4
Fluide de service	Air comprimé						
Mode de fixation	Par accessoires						
	Montage sur canalisation						
Position de montage	Verticale ± 5°						
Finesse de filtration [µm]	40						
Hystérésis de pression max. [bar]	0,25	0,2	0,25	0,35	0,35	0,1	0,2
Plage de réglage de pression [bar]	0,5 ... 12						
Indication de pression	Par manomètre						
Volume max. de condensats [cm <sup>3</sup> ]	22		43			80 <sup>1)</sup>	
Pression d'entrée [bar]							
Purgeur de condensats	manuel par rotation	1 ... 16					
	automatique	1,5 ... 12					

1) Sur les appareils FRC/FRCS-...-DI-MAXI-KB, le volume maximum de condensats est de 43 cm<sup>3</sup>.



# Appareils de conditionnement combinés FRC-KB/FRCS-KB, série D

Fiche de données techniques

Débit nominal normal <sup>1)</sup> qnN [l/min]					
Raccord	G1/8	G1/4	G3/8	G1/2	G3/4
<b>Mini</b>					
FRC/FRCS-...-D-...	650	980	-	-	-
<b>Midi</b>					
FRC/FRCS-...-D-...	-	1 400	2 100	2 500	-
<b>Maxi</b>					
FRC/FRCS-...-D-...	-	-	-	7 500	8 200
<b>Maxi – manodétendeur à commande directe avec clapet d'échappement intégré</b>					
FRC/FRCS-...-D-...	-	-	-	5 000	6 000


1) Mesuré pour p1 = 10 bars, p2 = 6 bars et Δp = 1 bar.

Conditions d'environnement			
Taille	Mini	Midi	Maxi
Température ambiante [°C]	-10 ... +60		
Température du fluide [°C]	-10 ... +60		
Résistance à la corrosion KBK <sup>1)</sup>	2		

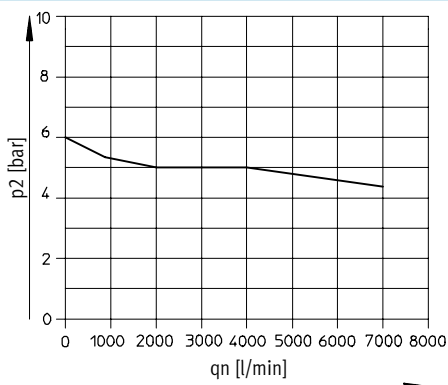
1) Classe de protection anti-corrosion 2 selon la norme Festo 940 070.

Pièces modérément soumises à la corrosion. Pièces externes visibles dont la surface répond essentiellement à des critères d'apparence, en contact direct avec une atmosphère industrielle courante ou des fluides tels que des huiles de coupe ou des lubrifiants.

Poids [g]				
Taille	Mini	Midi	Maxi	
			D	D-DI
FRC	1 200	2 600	3 500	3 700
FRCS	1 300	2 840	3 600	3 940

 - Nota  
 Matériaux → Fiche technique des différents appareils

## Débit normal qn en fonction de la pression de sortie p2 FRC/FRCS-1/2-D-DI-MAXI-KB(-A)



Pression primaire p1 = 10 bars

# Appareils de conditionnement combinés FRC-KB/FRCS-KB, série D

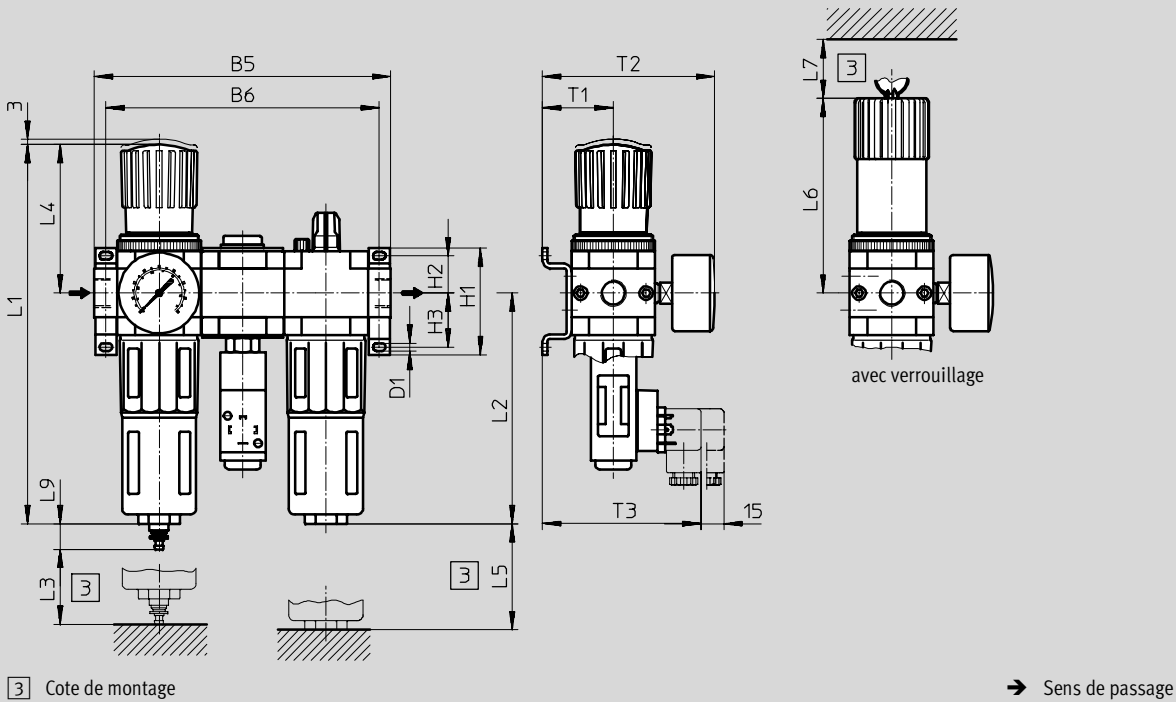
Fiche de données techniques



Appareils de conditionnement d'air série D  
Unités de conditionnement d'air  
1.1

## Dimensions

FRC/FRCS-...-KB



Type	B5	B6	D1	H1	H2	H3	L1	L2	L3	L4	L5	L6	L7	L9	T1	T2	T3
<b>Mini</b>																	
FRC-...-D-MINI-KB (A)	144	132	4,3	43	17,5	17,5	193	124	60	68	100	98	60	19	39	95	97
FRCS-...-D-MINI-KB (A)																	
<b>Midi</b>																	
FRC-...-D-MIDI-KB (A)	195	180	5,3	70	24,5	35,5	250	152	80	99	120	130	60	19	47	114	105
FRCS-...-D-MIDI-KB (A)																	
<b>Maxi</b>																	
FRC-...-D-MAXI-KB (A)	228	212	5,3	70	24,5	35,5	252	171	90	82	150	111	60	19	53	126	111
FRCS-...-D-MAXI-KB (A)							275			105		135					
FRC-...-D-DI-MAXI-KB (A)																	
FRCS-...-D-DI-MAXI-KB (A)																	

# Appareils de conditionnement combinés FRC-KB/FRCS-KB, série D

FESTO

Fiche de données techniques

Références					
Plage de réglage de pression 0,5 ... 12 bars, finesse de filtration 40 µm, équerre de fixation et cuve métallique de protection					
Taille	Raccord	Purgeur de condensats manuel par rotation		Purgeur de condensats automatique	
		N° pièce	Type	N° pièce	Type
Filtre détendeur, module de dérivation avec manocontact sans affichage, lubrificateur					
Mini	G1/8	185 803	FRC-1/8-D-MINI-KB	185 804	FRC-1/8-D-MINI-KB-A
	G1/4	185 805	FRC-1/4-D-MINI-KB	185 806	FRC-1/4-D-MINI-KB-A
Midi	G1/4	185 807	FRC-1/4-D-MIDI-KB	185 808	FRC-1/4-D-MIDI-KB-A
	Gy	185 809	FRC-3/8-D-MIDI-KB	185 810	FRC-3/8-D-MIDI-KB-A
	G1/2	185 811	FRC-1/2-D-MIDI-KB	185 812	FRC-1/2-D-MIDI-KB-A
Maxi	G1/2	186 055	FRC-1/2-D-MAXI-KB	186 056	FRC-1/2-D-MAXI-KB-A
	G3/4	185 813	FRC-3/4-D-MAXI-KB	185 814	FRC-3/4-D-MAXI-KB-A
Manodétendeur à commande directe avec clapet d'échappement intégré					
Maxi	G1/2	192 469	FRC-1/2-D-DI-MAXI-KB	192 479	FRC-1/2-D-DI-MAXI-KB-A
	G3/4	192 474	FRC-3/4-D-DI-MAXI-KB	192 484	FRC-3/4-D-DI-MAXI-KB-A

Références					
Plage de réglage de pression 0,5 ... 12 bars, finesse de filtration 40 µm, équerre de fixation et cuve métallique de protection, avec verrouillage					
Taille	Raccord	Purgeur de condensats manuel par rotation		Purgeur de condensats automatique	
		N° pièce	Type	N° pièce	Type
Filtre détendeur, module de dérivation avec manocontact sans affichage, lubrificateur					
Mini	G1/8	195 108	FRCS-1/8-D-MINI-KB	195 109	FRCS-1/8-D-MINI-KB-A
	G1/4	195 118	FRCS-1/4-D-MINI-KB	195 119	FRCS-1/4-D-MINI-KB-A
Midi	G1/4	195 128	FRCS-1/4-D-MIDI-KB	195 129	FRCS-1/4-D-MIDI-KB-A
	Gy	195 138	FRCS-3/8-D-MIDI-KB	195 139	FRCS-3/8-D-MIDI-KB-A
	G1/2	195 148	FRCS-1/2-D-MIDI-KB	195 149	FRCS-1/2-D-MIDI-KB-A
Maxi	G1/2	195 158	FRCS-1/2-D-MAXI-KB	195 159	FRCS-1/2-D-MAXI-KB-A
	G3/4	195 168	FRCS-3/4-D-MAXI-KB	195 169	FRCS-3/4-D-MAXI-KB-A
Manodétendeur à commande directe avec clapet d'échappement intégré					
Maxi	G1/2	195 206	FRCS-1/2-D-DI-MAXI-KB	195 207	FRCS-1/2-D-DI-MAXI-KB-A
	G3/4	195 216	FRCS-3/4-D-DI-MAXI-KB	195 217	FRCS-3/4-D-DI-MAXI-KB-A

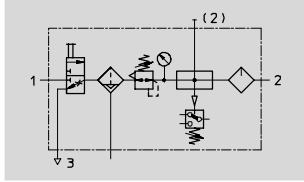
Appareils de conditionnement d'air série D  
Unités de conditionnement d'air




1.1

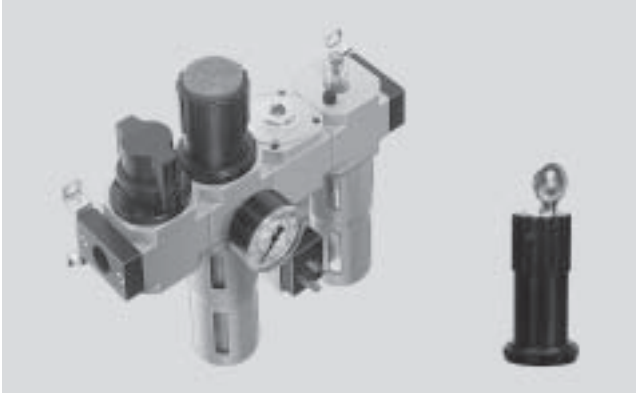
# Appareils de conditionnement combinés FRC-KC/FRCS-KC, série D

Fiche de données techniques

Fonction



-  Débit  
640 ... 7 800 l/min
-  Plage de température  
-10 ... +60°C
-  Pression d'entrée  
1 ... 16 bars



- Distributeur de mise en circuit HE
  - à commande manuelle
- Filtre détendeur LFR/LFRS
  - Finesse de filtration 40 µm
  - Cuve métallique de protection
  - Purgeur de condensats à commande manuelle par rotation ou automatique
  - Bouton de réglage avec blocage ou verrouillable
  - Manomètre
- Module de dérivation FRM
  - Manocontact sans affichage
- Lubrificateur LOE
  - Cuve métallique de protection
- Accessoires de fixation

- Une soupape d'échappement rapide supplémentaire, située en sortie des appareils de conditionnement combinés, est nécessaire pour garantir une mise à l'échappement optimale de l'installation
- Contrôle électrique de la pression avec manocontact réglable
- Mise à l'échappement de l'installation lors de la mise hors service
- Pour l'alimentation en air comprimé lubrifié et non lubrifié
- Un raccord d'alimentation en air comprimé non lubrifié
- Un raccord d'alimentation en air comprimé lubrifié

Caractéristiques techniques générales							
Taille	Mini			Midi		Maxi	
Raccordement pneumatique	G1/8	G1/4	G1/4	G3/8	G1/2	G1/2	G3/4
Fluide de service	Air comprimé						
Mode de fixation	Par accessoires						
	Montage sur canalisation						
Position de montage	Verticale ± 5°						
Finesse de filtration [µm]	40						
Hystérésis de pression max. [bar]	0,2	0,2	0,4	0,3	0,3	0,15	0,15
Plage de réglage de pression [bar]	0,5 ... 12						
Indication de pression	Par manomètre						
Volume max. de condensats [cm <sup>3</sup> ]	22		43			80 <sup>1)</sup>	
Pression d'entrée [bar]							
Purgeur de condensats	manuel par rotation	1 ... 16					
	automatique	1,5 ... 12					

1) Sur les appareils FRC/FRCS-...-DI-MAXI-KC, le volume maximum de condensats est de 43 cm<sup>3</sup>.

# Appareils de conditionnement combinés FRC-KC/FRCS-KC, série D

Fiche de données techniques

Débit nominal normal <sup>1)</sup> qnN [l/min]					
Raccord	G1/8	G1/4	G3/8	G1/2	G3/4
<b>Mini</b>					
FRC/FRCS-...-D-...	640	870	-	-	-
<b>Midi</b>					
FRC/FRCS-...-D-...	-	1 320	1 870	2 400	-
<b>Maxi</b>					
FRC/FRCS-...-D-...	-	-	-	6 600	7 800
<b>Maxi – manodétendeur à commande directe avec clapet d'échappement intégré</b>					
FRC/FRCS-...-D-...	-	-	-	4 800	5 400


1) Mesuré pour p1 = 10 bars, p2 = 6 bars et Δp = 1 bar.

Conditions d'environnement			
Taille	Mini	Midi	Maxi
Température ambiante [°C]	-10 ... +60		
Température du fluide [°C]	-10 ... +60		
Résistance à la corrosion KBK <sup>1)</sup>	2		

1) Classe de protection anti-corrosion 2 selon la norme Festo 940 070.

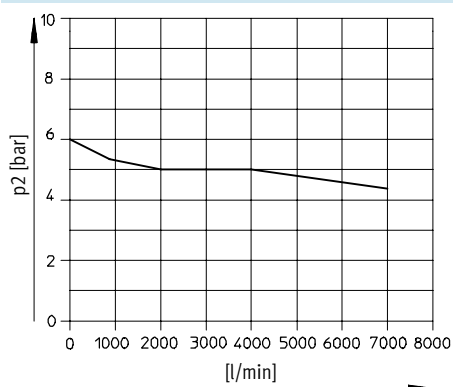
Pièces modérément soumises à la corrosion. Pièces externes visibles dont la surface répond essentiellement à des critères d'apparence, en contact direct avec une atmosphère industrielle courante ou des fluides tels que des huiles de coupe ou des lubrifiants.

Poids [g]				
Taille	Mini	Midi	Maxi	
			D	D-DI
FRC	1 400	3 000	4 600	4 800
FRCS	1 500	3 240	4 700	5 040

-  - Nota

Matériaux → Fiche technique des différents appareils

## Débit normal qn en fonction de la pression de sortie p2 FRC/FRCS-1/2-D-DI-MAXI-KC(-A)



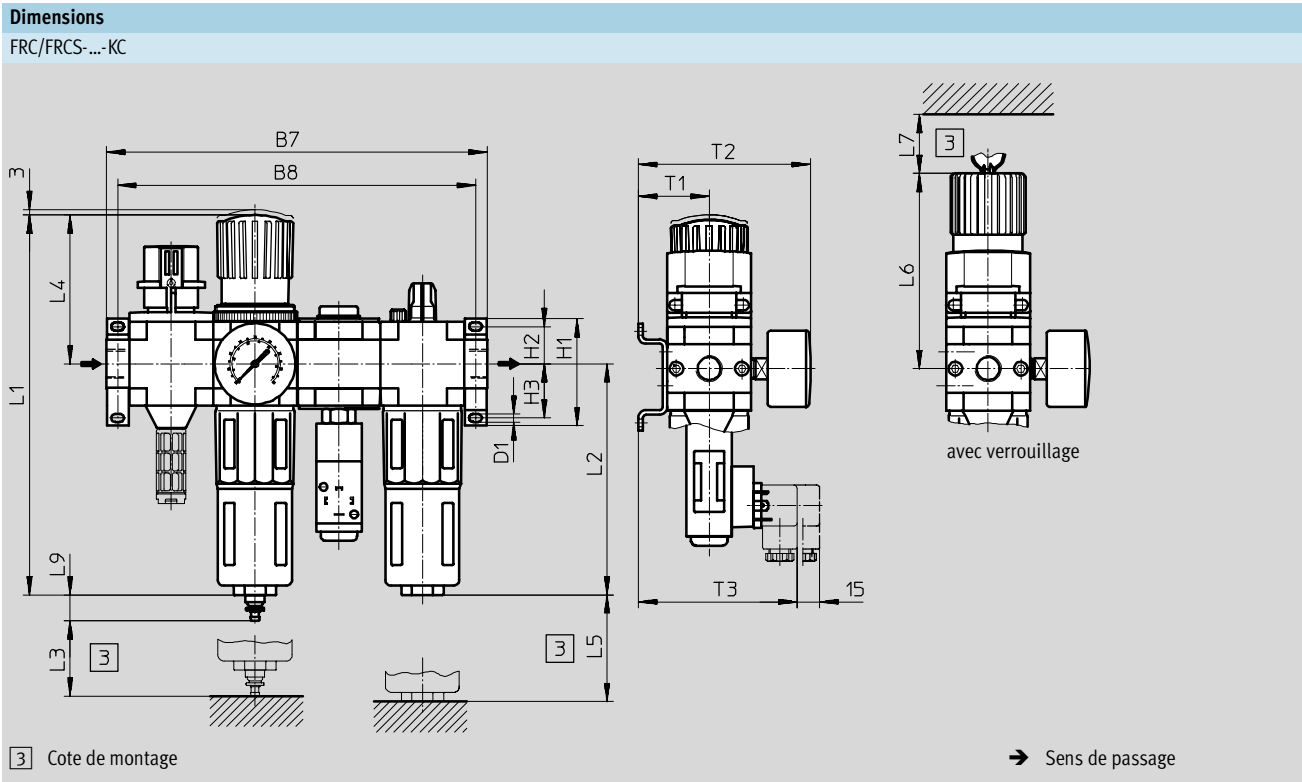
Pression primaire p1 = 10 bars

# Appareils de conditionnement combinés FRC-KC/FRCS-KC, série D



Fiche de données techniques

Appareils de conditionnement d'air série D  
Unités de conditionnement d'air  
1.1



Type	B7	B8	D1	H1	H2	H3	L1	L2	L3	L4	L5	L6	L7	L9	T1	T2	T3
<b>Mini</b>																	
FRC-...-D-MINI-KC (A)	184	172	4,3	43	17,5	17,5	193	124	60	68	100	98	60	19	39	95	97
FRCS-...-D-MINI-KC (A)																	
<b>Midi</b>																	
FRC-...-D-MIDI-KC (A)	250	235	5,3	70	24,5	35,5	250	152	80	99	120	130	60	19	47	114	105
FRCS-...-D-MIDI-KC (A)																	
<b>Maxi</b>																	
FRC-...-D-MAXI-KC (A)	294	278	5,3	70	24,5	35,5	252	171	90	82	150	111	60	19	53	126	111
FRCS-...-D-MAXI-KC (A)							275			105		135					
FRC-...-D-DI-MAXI-KC (A)																	
FRCS-...-D-DI-MAXI-KC (A)																	

# Appareils de conditionnement combinés FRC-KC/FRCS-KC, série D

FESTO

Fiche de données techniques

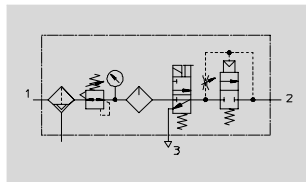
Références					
Plage de réglage de pression 0,5 ... 12 bars, finesse de filtration 40 µm, équerre de fixation et cuve métallique de protection					
Taille	Raccord	Purgeur de condensats manuel par rotation		Purgeur de condensats automatique	
		N° pièce	Type	N° pièce	Type
Distributeur de mise en circuit, filtre détenteur, module de dérivation avec manocontact sans connecteur femelle, lubrificateur					
Mini	G1/8	185 815	FRC-1/8-D-MINI-KC	185 816	FRC-1/8-D-MINI-KC-A
	G1/4	185 817	FRC-1/4-D-MINI-KC	185 818	FRC-1/4-D-MINI-KC-A
Midi	G1/4	185 819	FRC-1/4-D-MIDI-KC	185 820	FRC-1/4-D-MIDI-KC-A
	Gy	185 821	FRC-3/8-D-MIDI-KC	185 822	FRC-3/8-D-MIDI-KC-A
	G1/2	185 823	FRC-1/2-D-MIDI-KC	185 824	FRC-1/2-D-MIDI-KC-A
Maxi	G1/2	186 057	FRC-1/2-D-MAXI-KC	186 058	FRC-1/2-D-MAXI-KC-A
	G3/4	185 825	FRC-3/4-D-MAXI-KC	185 826	FRC-3/4-D-MAXI-KC-A
Manodétendeur à commande directe avec clapet d'échappement intégré					
Maxi	G1/2	192 470	FRC-1/2-D-DI-MAXI-KC	192 480	FRC-1/2-D-DI-MAXI-KC-A
	G3/4	192 475	FRC-3/4-D-DI-MAXI-KC	192 485	FRC-3/4-D-DI-MAXI-KC-A

Références					
Plage de réglage de pression 0,5 ... 12 bars, finesse de filtration 40 µm, équerre de fixation et cuve métallique de protection, avec verrouillage					
Taille	Raccord	Purgeur de condensats manuel par rotation		Purgeur de condensats automatique	
		N° pièce	Type	N° pièce	Type
Distributeur de mise en circuit, filtre détenteur, module de dérivation avec manocontact sans connecteur femelle, lubrificateur					
Mini	G1/8	195 110	FRCS-1/8-D-MINI-KC	195 111	FRCS-1/8-D-MINI-KC-A
	G1/4	195 120	FRCS-1/4-D-MINI-KC	195 121	FRCS-1/4-D-MINI-KC-A
Midi	G1/4	195 130	FRCS-1/4-D-MIDI-KC	195 131	FRCS-1/4-D-MIDI-KC-A
	Gy	195 140	FRCS-3/8-D-MIDI-KC	195 141	FRCS-3/8-D-MIDI-KC-A
	G1/2	195 150	FRCS-1/2-D-MIDI-KC	195 151	FRCS-1/2-D-MIDI-KC-A
Maxi	G1/2	195 160	FRCS-1/2-D-MAXI-KC	195 161	FRCS-1/2-D-MAXI-KC-A
	G3/4	195 170	FRCS-3/4-D-MAXI-KC	195 171	FRCS-3/4-D-MAXI-KC-A
Manodétendeur à commande directe avec clapet d'échappement intégré					
Maxi	G1/2	195 208	FRCS-1/2-D-DI-MAXI-KC	195 209	FRCS-1/2-D-DI-MAXI-KC-A
	G3/4	195 218	FRCS-3/4-D-DI-MAXI-KC	195 219	FRCS-3/4-D-DI-MAXI-KC-A

# Appareils de conditionnement combinés FRC-KE/FRCS-KE, série D

Fiche de données techniques

## Fonction



- Débit  
550 ... 6 000 l/min
- Plage de température  
-10 ... +60°C
- Pression d'entrée  
3,5 ... 16 bars



- Filtre détendeur LFR/LFRS
  - Finesse de filtration 40 µm
  - Cuve métallique de protection
  - Purgeur de condensats à commande manuelle par rotation ou automatique
  - Bouton de réglage avec blocage ou verrouillable
  - Manomètre
- Lubrificateur LOE
  - Cuve métallique de protection
- Distributeur de mise en circuit HEE
  - à commande électrique
  - 24 V CC
- Distributeur de mise sous pression progressive HEL
  - à commande pneumatique
- Accessoires de fixation

- La montée progressive de la pression lors de la mise en marche évite les mouvements brusques et imprévisibles
- Pendant la mise hors service, un échappement rapide assure la mise hors pression immédiate
- Pour l'alimentation en air comprimé lubrifié

Caractéristiques techniques générales							
Taille	Mini		Midi			Maxi	
Raccordement pneumatique	G1/8	G1/4	G1/4	G3/8	G1/2	G1/2	G3/4
Fluide de service	Air comprimé						
Mode de fixation	Par accessoires						
	Montage sur canalisation						
Position de montage	Verticale ± 5°						
Finesse de filtration [µm]	40						
Hystérésis de pression max. [bar]	0,15	0,18	0,25	0,35	0,4	0,3	0,3
Plage de réglage de pression [bar]	2,5 ... 12						
Indication de pression	Par manomètre						
Volume max. de condensats [cm <sup>3</sup> ]	22		43			80 <sup>1)</sup>	
Pression d'entrée [bar]							
Purgeur de condensats	manuel par rotation	3,5 ... 16					
	automatique	3,5 ... 12					

1) Sur les appareils FRC/FRCS-...-DI-MAXI-KE, le volume maximum de condensats est de 43 cm<sup>3</sup>.



# Appareils de conditionnement combinés FRC-KE/FRCS-KE, série D

Fiche de données techniques

Débit nominal normal <sup>1)</sup> qnN [l/min]					
Raccord	G1/8	G1/4	G3/8	G1/2	G3/4
<b>Mini</b>					
FRC/FRCS-...-D-...	550	650	-	-	-
<b>Midi</b>					
FRC/FRCS-...-D-...	-	1 100	1 420	1 590	-
<b>Maxi</b>					
FRC/FRCS-...-D-...	-	-	-	3 500	3 800
<b>Maxi – manodétendeur à commande directe avec clapet d'échappement intégré</b>					
FRC/FRCS-...-D-...	-	-	-	5 000	6 000


1) Mesuré pour p1 = 10 bars, p2 = 6 bars et Δp = 1 bar.

Conditions d'environnement			
Taille	Mini	Midi	Maxi
Température ambiante [°C]	-10 ... +60		
Température du fluide [°C]	-10 ... +60		
Résistance à la corrosion KBK <sup>1)</sup>	2		

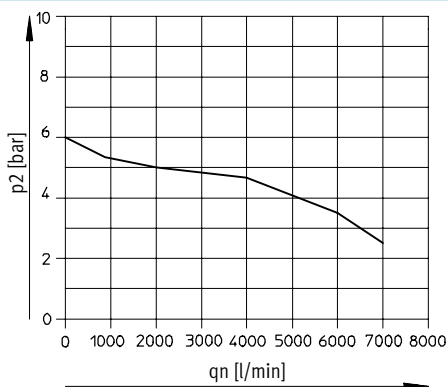
1) Classe de protection anti-corrosion 2 selon la norme Festo 940 070.

Pièces modérément soumises à la corrosion. Pièces externes visibles dont la surface répond essentiellement à des critères d'apparence, en contact direct avec une atmosphère industrielle courante ou des fluides tels que des huiles de coupe ou des lubrifiants.

Poids [g]				
Taille	Mini	Midi	Maxi	
			D	D-DI
FRC	1 200	2 800	4 200	4 400
FRCS	1 300	3 040	4 300	4 640

 - Nota  
 Matériaux → Fiche technique des différents appareils

## Débit normal qn en fonction de la pression de sortie p2 FRC/FRCS-1/2-D-DI-MAXI-KE(-A)



Pression primaire p1 = 10 bars

# Appareils de conditionnement combinés FRC-KE/FRCS-KE, série D

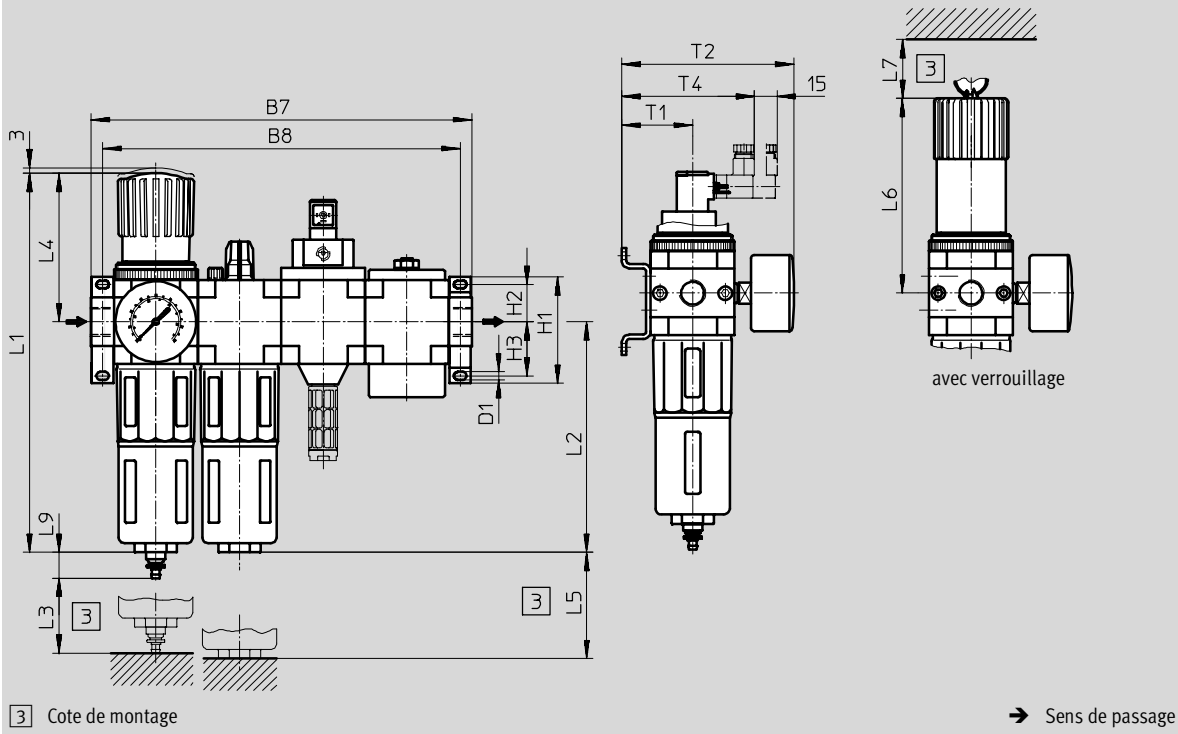


Fiche de données techniques

Appareils de conditionnement d'air série D  
Unités de conditionnement d'air  
1.1

## Dimensions

FRC/FRCS-...-KE



Type	B7	B8	D1	H1	H2	H3	L1	L2	L3	L4	L5	L6	L7	L9	T1	T2	T4
<b>Mini</b>																	
FRC-...-D-MINI-KE (A)	184	172	4,3	43	17,5	17,5	193	124	60	68	100	98	60	19	39	95	78
FRCS-...-D-MINI-KE (A)																	
<b>Midi</b>																	
FRC-...-D-MIDI-KE (A)	250	235	5,3	70	24,5	35,5	250	152	80	99	120	130	60	19	47	114	86
FRCS-...-D-MIDI-KE (A)																	
<b>Maxi</b>																	
FRC-...-D-MAXI-KE (A)	294	278	5,3	70	24,5	35,5	252	171	90	82	150	111	60	19	53	126	92
FRCS-...-D-MAXI-KE (A)							275			105		135					
FRC-...-D-DI-MAXI-KE (A)																	
FRCS-...-D-DI-MAXI-KE (A)																	

# Appareils de conditionnement combinés FRC-KE/FRCS-KE, série D

FESTO

Fiche de données techniques

Références					
Plage de réglage de pression 2,5 ... 12 bars, finesse de filtration 40 µm, équerre de fixation et cuve métallique de protection					
Taille	Raccord	Purgeur de condensats manuel par rotation		Purgeur de condensats automatique	
		N° pièce	Type	N° pièce	Type
Filtre détendeur, lubrificateur, distributeur de mise en circuit avec bobine 24 V CC sans connecteur femelle, distributeur de mise en pression progressive					
Mini	G1/8	185 827	FRC-1/8-D-MINI-KE	185 828	FRC-1/8-D-MINI-KE-A
	G1/4	185 829	FRC-1/4-D-MINI-KE	185 830	FRC-1/4-D-MINI-KE-A
Midi	G1/4	185 831	FRC-1/4-D-MIDI-KE	185 832	FRC-1/4-D-MIDI-KE-A
	Gy	185 833	FRC-3/8-D-MIDI-KE	185 834	FRC-3/8-D-MIDI-KE-A
	G1/2	185 835	FRC-1/2-D-MIDI-KE	185 836	FRC-1/2-D-MIDI-KE-A
Maxi	G1/2	186 059	FRC-1/2-D-MAXI-KE	186 060	FRC-1/2-D-MAXI-KE-A
	G3/4	185 837	FRC-3/4-D-MAXI-KE	185 838	FRC-3/4-D-MAXI-KE-A
Manodétendeur à commande directe avec clapet d'échappement intégré					
Maxi	G1/2	192 471	FRC-1/2-D-DI-MAXI-KE	192 481	FRC-1/2-D-DI-MAXI-KE-A
	G3/4	192 476	FRC-3/4-D-DI-MAXI-KE	192 486	FRC-3/4-D-DI-MAXI-KE-A

Références					
Plage de réglage de pression 2,5 ... 12 bars, finesse de filtration 40 µm, équerre de fixation et cuve métallique de protection, avec verrouillage					
Taille	Raccord	Purgeur de condensats manuel par rotation		Purgeur de condensats automatique	
		N° pièce	Type	N° pièce	Type
Filtre détendeur, lubrificateur, distributeur de mise en circuit avec bobine 24 V CC sans connecteur femelle, distributeur de mise en pression progressive					
Mini	G1/8	195 112	FRCS-1/8-D-MINI-KE	195 113	FRCS-1/8-D-MINI-KE-A
	G1/4	195 122	FRCS-1/4-D-MINI-KE	195 123	FRCS-1/4-D-MINI-KE-A
Midi	G1/4	195 132	FRCS-1/4-D-MIDI-KE	195 133	FRCS-1/4-D-MIDI-KE-A
	Gy	195 142	FRCS-3/8-D-MIDI-KE	195 143	FRCS-3/8-D-MIDI-KE-A
	G1/2	195 152	FRCS-1/2-D-MIDI-KE	195 153	FRCS-1/2-D-MIDI-KE-A
Maxi	G1/2	195 162	FRCS-1/2-D-MAXI-KE	195 163	FRCS-1/2-D-MAXI-KE-A
	G3/4	195 172	FRCS-3/4-D-MAXI-KE	195 173	FRCS-3/4-D-MAXI-KE-A
Manodétendeur à commande directe avec clapet d'échappement intégré					
Maxi	G1/2	195 210	FRCS-1/2-D-DI-MAXI-KE	195 211	FRCS-1/2-D-DI-MAXI-KE-A
	G3/4	195 220	FRCS-3/4-D-DI-MAXI-KE	195 221	FRCS-3/4-D-DI-MAXI-KE-A

Appareils de conditionnement d'air série D  
Unités de conditionnement d'air

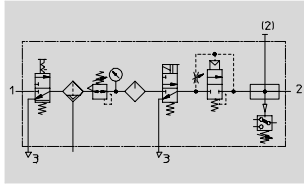
1.1




## Appareils de conditionnement combinés FRC-KF/FRCS-KF, série D

Fiche de données techniques

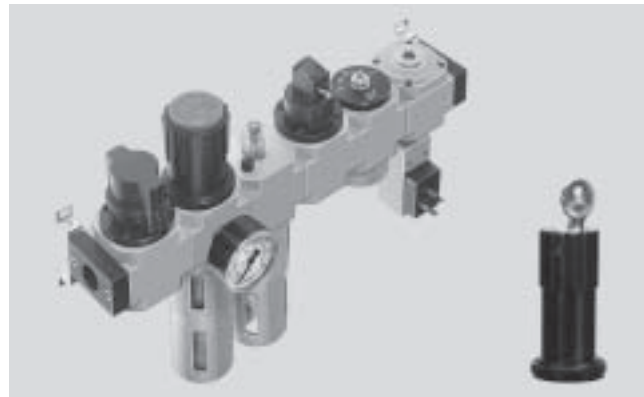
FESTO

## Fonction



-  Débit  
530 ... 6 000 l/min
-  Plage de température  
-10 ... +60°C
-  Pression d'entrée  
3,5 ... 16 bars

- Distributeur de mise en circuit HE
  - à commande manuelle
- Filtre détenteur LFR/LFRS
  - Finesse de filtration 40 µm
  - Cuve métallique de protection
  - Purgeur de condensats
    - à commande manuelle par rotation ou automatique
    - Bouton de réglage avec blocage ou verrouillable
    - Manomètre
- Lubrificateur LOE
  - Cuve métallique de protection
- Distributeur de mise en circuit HEE
  - à commande électrique
  - 24 V CC
- Distributeur de mise sous pression progressive HEL
  - à commande pneumatique
- Module de dérivation FRM
  - Manocontact sans affichage
- Accessoires de fixation



- La montée progressive de la pression lors de la mise en marche évite les mouvements brusques et imprévisibles
- Une soupape d'échappement rapide supplémentaire, située en sortie des appareils de conditionnement combinés, est nécessaire pour garantir une mise à l'échappement optimale de l'installation
- Pour l'alimentation en air comprimé lubrifié
- Deux raccords sont disponibles
- La pression d'alimentation peut être ouverte ou fermée

Caractéristiques techniques générales							
Taille	Mini		Midi			Maxi	
Raccordement pneumatique	G1/8	G1/4	G1/4	G3/8	G1/2	G1/2	G3/4
Fluide de service	Air comprimé						
Mode de fixation	Par accessoires						
	Montage sur canalisation						
Position de montage	Verticale ± 5°						
Finesse de filtration [µm]	40						
Hystérésis de pression max. [bar]	0,2	0,3	0,4	0,3	0,35	0,25	0,3
Plage de réglage de pression [bar]	2,5 ... 12						
Indication de pression	Par manomètre						
Volume max. de condensats [cm <sup>3</sup> ]	22		43			80 <sup>1)</sup>	
Pression d'entrée [bar]							
Purgeur de condensats	manuel par rotation	3,5 ... 16					
	automatique	3,5 ... 12					

1) Sur les appareils FRC/FRCS...-DI-MAXI-KF, le volume maximum de condensats est de 43 cm<sup>3</sup>.

# Appareils de conditionnement combinés FRC-KF/FRCS-KF, série D

Fiche de données techniques

Débit nominal normal <sup>1)</sup> qnN [l/min]					
Raccord	G1/8	G1/4	G3/8	G1/2	G3/4
<b>Mini</b>					
FRC/FRCS-...-D-...	530	620	-	-	-
<b>Midi</b>					
FRC/FRCS-...-D-...	-	1 060	1 150	1 220	-
<b>Maxi</b>					
FRC/FRCS-...-D-...	-	-	-	3 400	3 700
<b>Maxi – manodétendeur à commande directe avec clapet d'échappement intégré</b>					
FRC/FRCS-...-D-...	-	-	-	5 000	6 000


1) Mesuré pour p1 = 10 bars, p2 = 6 bars et Δp = 1 bar.

Conditions d'environnement			
Taille	Mini	Midi	Maxi
Température ambiante [°C]	-10 ... +60		
Température du fluide [°C]	-10 ... +60		
Résistance à la corrosion	Protec- tion anti- corro- sion <sup>1)</sup>	2	

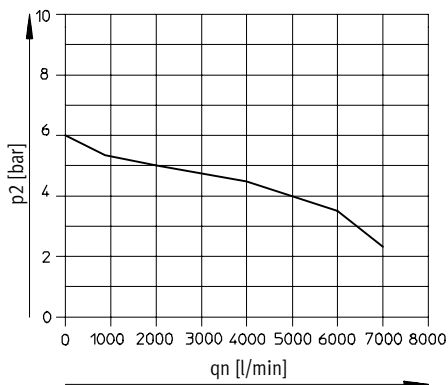
1) Classe de protection anti-corrosion 2 selon la norme Festo 940 070.

Pièces modérément soumises à la corrosion. Pièces externes visibles dont la surface répond essentiellement à des critères d'apparence, en contact direct avec une atmosphère industrielle courante ou des fluides tels que des huiles de coupe ou des lubrifiants.

Poids [g]				
Taille	Mini	Midi	Maxi	
			D	D-DI
FRC	1 800	4 000	6 300	6 500
FRCS	1 900	4 240	6 400	6 740

 - Nota  
 Matériaux → Fiche technique des différents appareils

## Débit normal qn en fonction de la pression de sortie p2 FRC/FRCS-1/2-D-DI-MAXI-KF(-A)



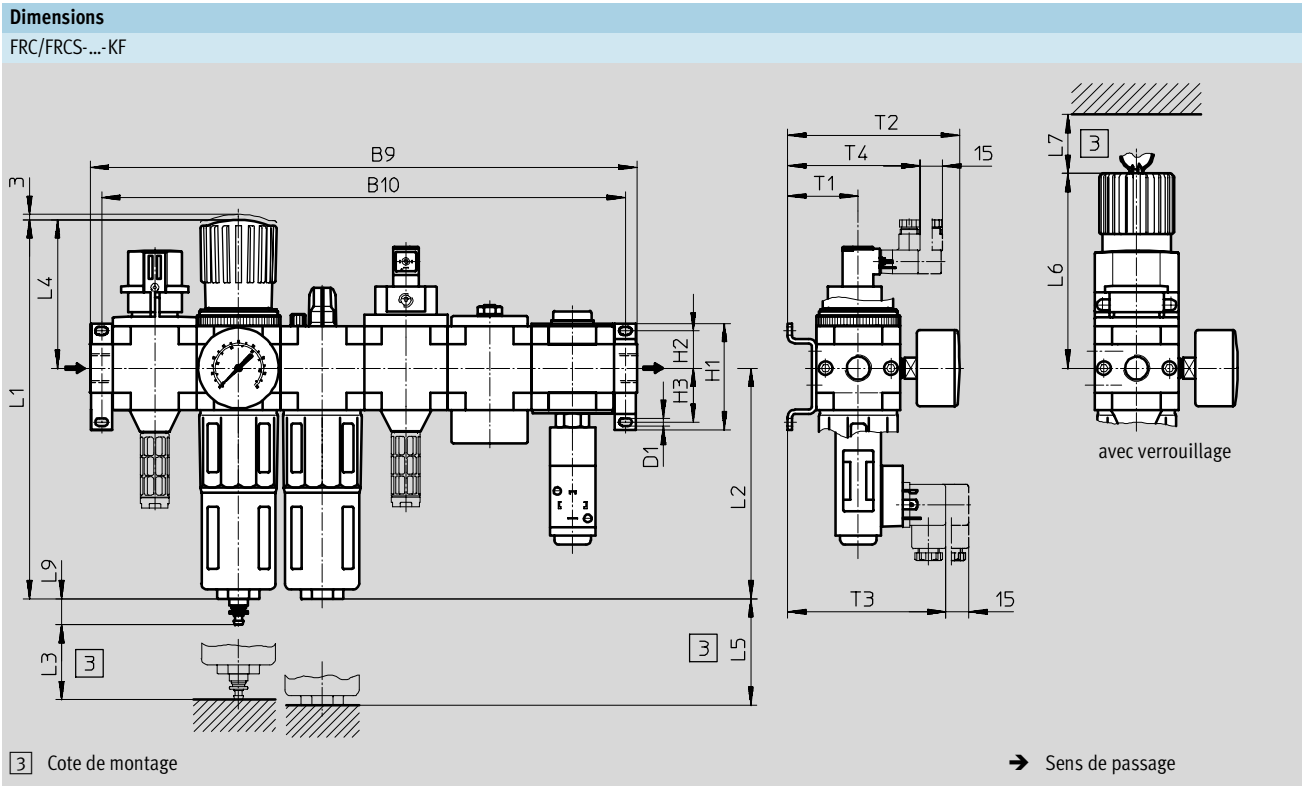
Pression primaire p1 = 10 bars

# Appareils de conditionnement combinés FRC-KF/FRCS-KF, série D



Fiche de données techniques

Appareils de conditionnement d'air série D  
Unités de conditionnement d'air  
1.1



Type	B9	B10	D1	H1	H2	H3	L1	L2	L3	L4	L5	L6	L7	L9	T1	T2	T3	T4
<b>Mini</b>																		
FRC-...-D-MINI-KF (A)	264	252	4,3	43	17,5	17,5	193	124	60	68	100	98	60	19	39	95	97	78
FRCS-...-D-MINI-KF (A)																		
<b>Midi</b>																		
FRC-...-D-MIDI-KF (A)	360	344	5,3	70	24,5	35,5	250	152	80	99	120	130	60	19	47	114	105	86
FRCS-...-D-MIDI-KF (A)																		
<b>Maxi</b>																		
FRC-...-D-MAXI-KF (A)							252			82		111						
FRCS-...-D-MAXI-KF (A)	426	410	5,3	70	24,5	35,5		171	90		150		60	19	53	126	111	92
FRC-...-D-DI-MAXI-KF (A)							275			105		135						
FRCS-...-D-DI-MAXI-KF (A)																		

# Appareils de conditionnement combinés FRC-KF/FRCS-KF, série D

FESTO

Fiche de données techniques

Références					
Plage de réglage de pression 2,5 ... 12 bars, finesse de filtration 40 µm, équerre de fixation et cuve métallique de protection					
Taille	Raccord	Purgeur de condensats manuel par rotation		Purgeur de condensats automatique	
		N° pièce	Type	N° pièce	Type
Distributeur de mise en circuit, filtre détenteur, lubrificateur, distributeur de mise en circuit avec bobine 24 V CC sans connecteur femelle, distributeur de mise en pression progressive, module de dérivation avec manocontact sans affichage					
Mini	G1/8	185 839	FRC-1/8-D-MINI-KF	185 840	FRC-1/8-D-MINI-KF-A
	G1/4	185 841	FRC-1/4-D-MINI-KF	185 842	FRC-1/4-D-MINI-KF-A
Midi	G1/4	185 843	FRC-1/4-D-MIDI-KF	185 844	FRC-1/4-D-MIDI-KF-A
	Gy	185 845	FRC-3/8-D-MIDI-KF	185 846	FRC-3/8-D-MIDI-KF-A
	G1/2	185 847	FRC-1/2-D-MIDI-KF	185 848	FRC-1/2-D-MIDI-KF-A
Maxi	G1/2	186 061	FRC-1/2-D-MAXI-KF	186 062	FRC-1/2-D-MAXI-KF-A
	G3/4	185 849	FRC-3/4-D-MAXI-KF	185 850	FRC-3/4-D-MAXI-KF-A
Manodétendeur à commande directe avec clapet d'échappement intégré					
Maxi	G1/2	192 472	FRC-1/2-D-DI-MAXI-KF	192 482	FRC-1/2-D-DI-MAXI-KF-A
	G3/4	192 477	FRC-3/4-D-DI-MAXI-KF	192 487	FRC-3/4-D-DI-MAXI-KF-A

Références					
Plage de réglage de pression 2,5 ... 12 bars, finesse de filtration 40 µm, équerre de fixation et cuve métallique de protection, avec verrouillage					
Taille	Raccord	Purgeur de condensats manuel par rotation		Purgeur de condensats automatique	
		N° pièce	Type	N° pièce	Type
Distributeur de mise en circuit, filtre détenteur, lubrificateur, distributeur de mise en circuit avec bobine 24 V CC sans connecteur femelle, distributeur de mise en pression progressive, module de dérivation avec manocontact sans affichage					
Mini	G1/8	195 114	FRCS-1/8-D-MINI-KF	195 115	FRCS-1/8-D-MINI-KF-A
	G1/4	195 124	FRCS-1/4-D-MINI-KF	195 125	FRCS-1/4-D-MINI-KF-A
Midi	G1/4	195 134	FRCS-1/4-D-MIDI-KF	195 135	FRCS-1/4-D-MIDI-KF-A
	Gy	195 144	FRCS-3/8-D-MIDI-KF	195 145	FRCS-3/8-D-MIDI-KF-A
	G1/2	195 154	FRCS-1/2-D-MIDI-KF	195 155	FRCS-1/2-D-MIDI-KF-A
Maxi	G1/2	195 164	FRCS-1/2-D-MAXI-KF	195 165	FRCS-1/2-D-MAXI-KF-A
	G3/4	195 174	FRCS-3/4-D-MAXI-KF	195 175	FRCS-3/4-D-MAXI-KF-A
Manodétendeur à commande directe avec clapet d'échappement intégré					
Maxi	G1/2	195 212	FRCS-1/2-D-DI-MAXI-KF	195 213	FRCS-1/2-D-DI-MAXI-KF-A
	G3/4	195 222	FRCS-3/4-D-DI-MAXI-KF	195 223	FRCS-3/4-D-DI-MAXI-KF-A

Appareils de conditionnement d'air série D  
Unités de conditionnement d'air

1.1

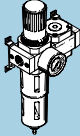
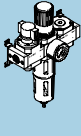
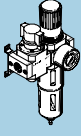
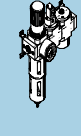
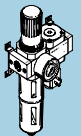
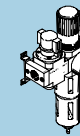
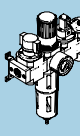
# Appareils de conditionnement combinés LFR-K/LFRS-K, série D

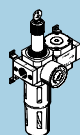
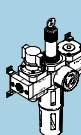
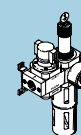
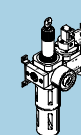
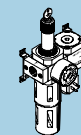
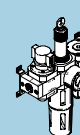
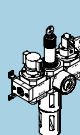
FESTO

Fourniture

Appareils de conditionnement d'air série D  
Unités de conditionnement d'air

1.1

LFR Bouton avec verrouillage	 KA	 KB	 KC	 KD	 KE	 KF	 KG
<b>Composants</b>							
Distributeur de mise en circuit manuel	-	■	■	-	-	■	■
Filtre détendeur avec manomètre	■	■	■	■	■	■	■
Module de dérivation	■	■	-	-	-	-	-
Distributeur de mise en circuit avec bobine 24 V CC	-	-	-	■	-	-	■
Distributeur de mise en pression progressive	-	-	-	■	-	-	■
Module de dérivation avec pressostat	-	-	-	-	■	■	■
Equerre de fixation et cuve métallique de protection	■	■	■	■	■	■	■
→ Page	3 / 1.1-43	3 / 1.1-47	3 / 1.1-51	3 / 1.1-55	3 / 1.1-59	3 / 1.1-63	3 / 1.1-67

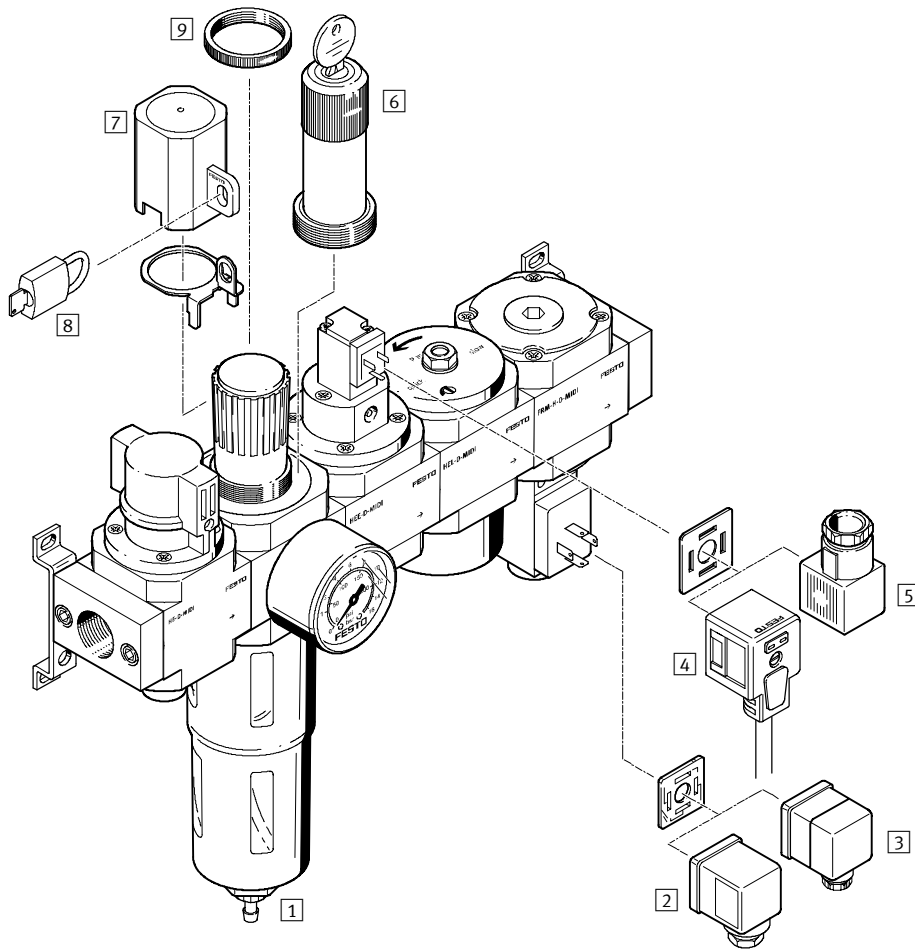
LFRS Bouton avec serrure intégrée	 KA	 KB	 KC	 KD	 KE	 KF	 KG
<b>Composants</b>							
Distributeur de mise en circuit manuel	-	■	■	-	-	■	■
Filtre détendeur avec manomètre	■	■	■	■	■	■	■
Module de dérivation	■	■	-	-	-	-	-
Distributeur de mise en circuit avec bobine 24 V CC	-	-	-	■	-	-	■
Distributeur de mise en pression progressive	-	-	-	■	-	-	■
Module de dérivation avec pressostat	-	-	-	-	■	■	■
Equerre de fixation et cuve métallique de protection	■	■	■	■	■	■	■
→ Page	3 / 1.1-43	3 / 1.1-47	3 / 1.1-51	3 / 1.1-55	3 / 1.1-59	3 / 1.1-63	3 / 1.1-67



# Appareils de conditionnement combinés LFR-K/LFRS-K, série D

Périphérie

FESTO



Éléments de fixation et accessoires	Description sommaire	→ Page
1 Appareils de conditionnement combinés LFR/LFRS-D-...-KG	Ce dispositif combiné rassemble les éléments suivants : distributeur de mise en circuit, filtre détendeur, avec bobine 24 V CC sans connecteur femelle, distributeur de mise en pression progressive, module de dérivation avec manocontact, sans connecteur femelle MINI : tailles de raccord G1/8, G1/4 MIDI : tailles de raccord G1/4, G3/8, G1/2 MAXI : tailles de raccord G1/2, G3/4, G1	3 / 1.1-67
2 Connecteur femelle sans LED pour manocontact PEV MSSD-C-4P	Accessoire, en option	3 / 1.8-17
3 Connecteur femelle coudé avec diode électroluminescente pour manocontact PEV PEV-1/4-WD-LED-...	Accessoire, en option	3 / 1.8-17
4 Câble à connecteur femelle pour distributeur de mise en circuit HEE KMEB-1	Accessoire, en option	3 / 1.8-18
5 Connecteur femelle pour distributeur de mise en circuit HEE MSSD-EB	Accessoire, en option	3 / 1.8-18
6 Bouton de réglage, verrouillable	Garantit l'absence d'intervention non autorisée au niveau du bouton de réglage de la pression (verrouillage E11)	-
7 Blocage du réglage du détendeur LRVS avec plaque de fermeture	Le blocage du réglage du détendeur, situé au niveau du bouton de réglage, empêche tout réglage non autorisé de la pression	3 / 1.8-13
8 Cadenas LRVS-D	Accessoires pour LRVS	3 / 1.8-13
9 Ecrou moleté	Cet écrou moleté est compris dans la fourniture	-

# Appareils de conditionnement combinés LFR-K/LFRS-K, série D

FESTO

Codes de type

Appareils de conditionnement d'air série D  
Unités de conditionnement d'air

1.1

LFR – 1/8 – D – DI – MIDI – KA – A

### Fonction de base

LFR	Appareils de conditionnement combinés
LFRS	Appareils de conditionnement combinés avec verrouillage

### Raccordement pneumatique

1/8	Taraudage G1/8
1/4	Taraudage G1/4
3/8	Taraudage G3/8
1/2	Taraudage G1/2
3/4	Taraudage G3/4

### Série

D	Série
---	-------

### Fonction (taille MAXI uniquement)

DI	Manodétendeur à commande directe avec clapet d'échappement intégré
----	--

### Taille

MINI	Dimension modulaire des appareils isolés : 40 mm (sans plaque)
MIDI	Dimension modulaire des appareils isolés : 55 mm (sans plaque)
MAXI	Dimension modulaire des appareils isolés : 66 mm (sans plaque)

### Options pour les appareils de conditionnement combinés

KA	Filtre détendeur, module de dérivation
KB	Distributeur de mise en circuit, filtre détendeur, module de dérivation
KC	Distributeur de mise en circuit, filtre détendeur
KD	Filtre détendeur, distributeur de mise en circuit avec bobine 24 V CC, distributeur de mise en pression progressive
KE	Filtre détendeur, module de dérivation avec pressostat
KF	Distributeur de mise en circuit, filtre détendeur, module de dérivation avec pressostat
KG	Distributeur de mise en circuit, filtre détendeur, distributeur de mise en circuit avec bobine 24 V CC, distributeur de mise en pression progressive, module de dérivation avec manocontact

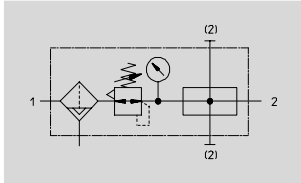
### Purgeur de condensats




	Manuel par rotation
A	Automatique

# Appareils de conditionnement combinés LFR-KA/LFRS-KA, série D

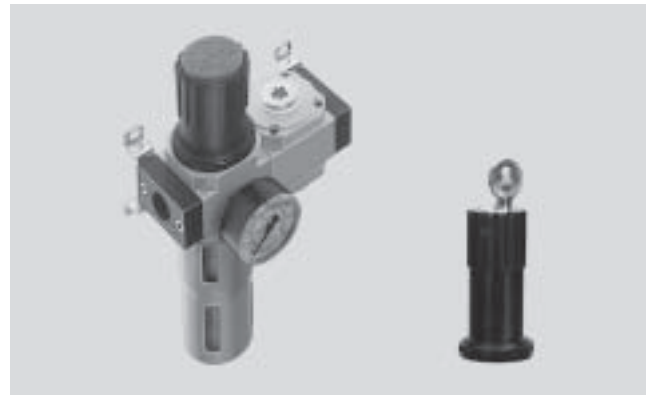
Fiche de données techniques

## Fonction



-  Débit  
720 ... 9 400 l/min
-  Plage de température  
-10 ... +60°C
-  Pression d'entrée  
1 ... 16 bars

- Filtre détendeur LFR/LFRS
  - Finesse de filtration 40 µm
  - Cuve métallique de protection
  - Purgeur de condensats à commande manuelle par rotation ou automatique
  - Bouton de réglage avec blocage ou verrouillable
  - Manomètre
- Module de dérivation FRM
  - Mancontact sans affichage
- Accessoires de fixation



■ Pour l'alimentation en air comprimé non lubrifié

■ Trois raccords sont disponibles

Caractéristiques techniques générales							
Taille	Mini		Midi			Maxi	
Raccordement pneumatique	G1/8	G1/4	G1/4	G3/8	G1/2	G1/2	G3/4
Fluide de service	Air comprimé						
Mode de fixation	Par accessoires						
	Montage sur canalisation						
Position de montage	Verticale ± 5°						
Finesse de filtration [µm]	40						
Hystérésis de pression max. [bar]	0,15	0,15	0,25	0,2	0,2	0,2	0,3
Plage de réglage de pression [bar]	0,5 ... 12						
Indication de pression	Par manomètre						
Volume max. de condensats. [cm <sup>3</sup> ]	22		43			80 <sup>1)</sup>	
Pression d'entrée [bar]							
Purgeur de condensats	manuel par rotation	1 ... 16					
	automatique	1,5 ... 12					

1) Sur les appareils LFR/LFRS-...-DI-MAXI-KA, le volume maximum de condensats est de 43 cm<sup>3</sup>.

# Appareils de conditionnement combinés LFR-KA/LFRS-KA, série D

Fiche de données techniques



Appareils de conditionnement d'air série D  
Unités de conditionnement d'air

1.1

Débit nominal normal <sup>1)</sup> qnN [l/min]					
Raccord	G1/8	G1/4	G3/8	G1/2	G3/4
<b>Mini</b>					
LFR/LFRS-...-D-...	720	1 140	-	-	-
<b>Midi</b>					
LFR/LFRS-...-D-...	-	1 850	2 620	3 050	-
<b>Maxi</b>					
LFR/LFRS-...-D-...	-	-	-	9 200	9 400
<b>Maxi – manodétendeur à commande directe avec clapet d'échappement intégré</b>					
LFR/LFRS-...-D-...	-	-	-	5 200	5 800

1) Mesuré pour p1 = 10 bars, p2 = 6 bars et Δp = 1 bar.

Conditions d'environnement			
Taille	Mini	Midi	Maxi
Température ambiante [°C]	-10 ... +60		
Température du fluide [°C]	-10 ... +60		
Résistance à la corrosion	Protection anti-corrosion <sup>1)</sup>	2	

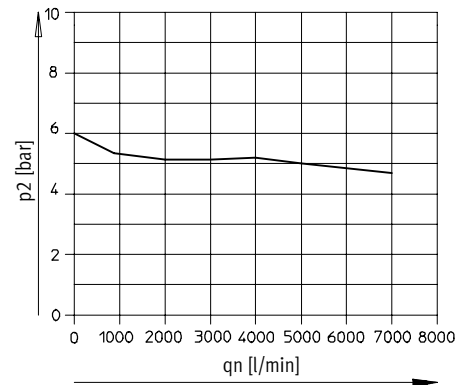
1) Classe de protection anti-corrosion 2 selon la norme Festo 940 070.  
Pièces modérément soumises à la corrosion. Pièces externes visibles dont la surface répond essentiellement à des critères d'apparence, en contact direct avec une atmosphère industrielle courante ou des fluides tels que des huiles de coupe ou des lubrifiants.

Poids [g]				
Taille	Mini	Midi	Maxi	
			D	D-DI
LFR	800	1 800	2 400	2 600
LFRS	900	2 040	2 500	2 840

- - Nota  
Matériaux → Fiche technique des différents appareils

## Débit normal qn en fonction de la pression de sortie p2

LFR/LFRS-1/2-D-DI-MAXI-KA(-A)



Pression primaire p1 = 10 bars

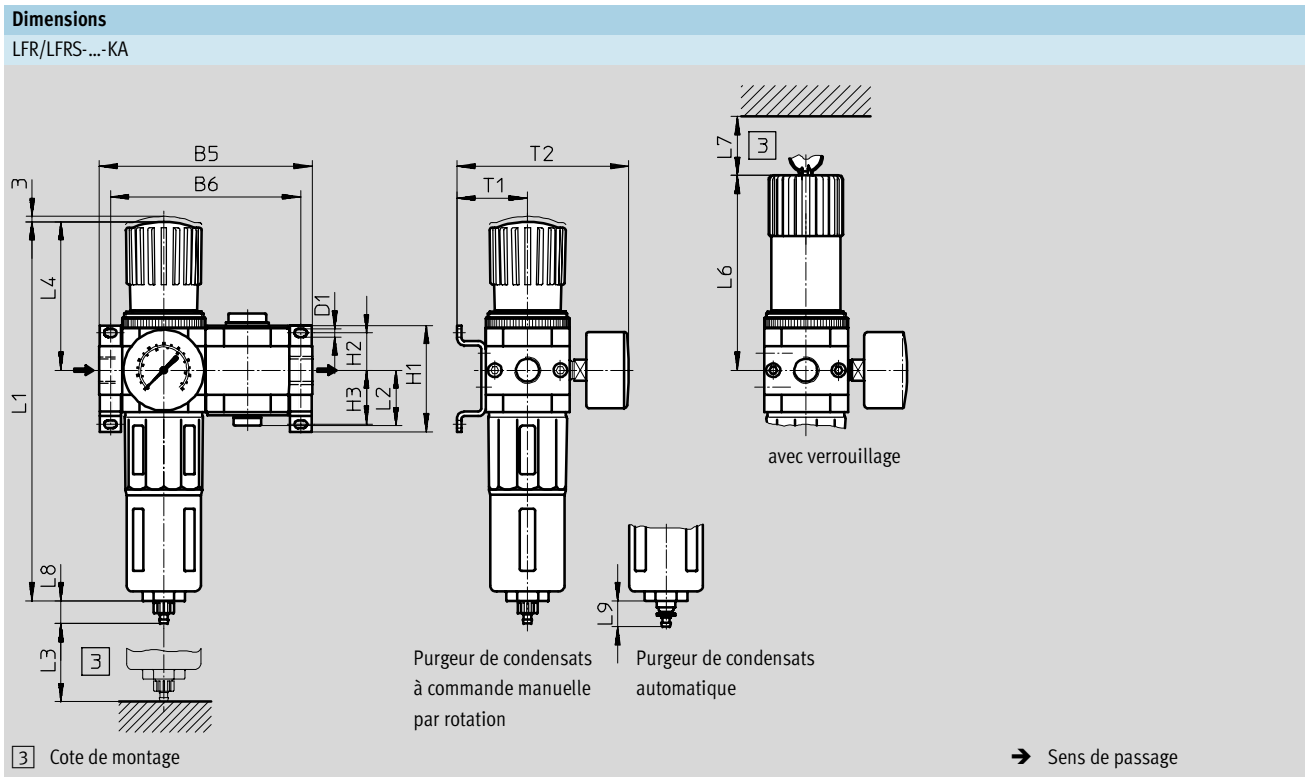
# Appareils de conditionnement combinés LFR-KA/LFRS-KA, série D

Fiche de données techniques

FESTO

Appareils de conditionnement d'air série D  
Unités de conditionnement d'air

1.1



Type	B5	B6	D1	H1	H2	H3	L1	L2	L3	L4	L5	L6	L7	L8	L9	T1	T2
<b>Mini</b>																	
LFR-...-D-MINI-KA (A)	104	92	4,3	43	17,5	17,5	193	28	60	68	100	98	60	15	19	39	95
LFRS-...-D-MINI-KA (A)																	
<b>Midi</b>																	
LFR-...-D-MIDI-KA (A)	140	125	5,3	70	24,5	35,5	250	36,5	80	99	120	130	60	15	19	47	114
LFRS-...-D-MIDI-KA (A)																	
<b>Maxi</b>																	
LFR-...-D-MAXI-KA (A)	162	146	5,3	70	24,5	35,5	252	42	90	82	111	60	15	19	53	126	
LFRS-...-D-MAXI-KA (A)							275			105	135						
LFR-...-D-DI-MAXI-KA (A)																	
LFRS-...-D-DI-MAXI-KA (A)																	

# Appareils de conditionnement combinés LFR-KA/LFRS-KA, série D



Fiche de données techniques

Appareils de conditionnement d'air série D  
Unités de conditionnement d'air

1.1

Références					
Plage de réglage de pression 0,5 ... 12 bars, finesse de filtration 40 µm, équerre de fixation et cuve métallique de protection					
Taille	Raccord	Purgeur de condensats à commande manuelle par rotation		Purgeur de condensats automatique	
		N° pièce	Type	N° pièce	Type
Filtre détenteur, module de dérivation					
Mini	G1/8	185 707	LFR-1/8-D-MINI-KA	185 708	LFR-1/8-D-MINI-KA-A
	G1/4	185 709	LFR-1/4-D-MINI-KA	185 710	LFR-1/4-D-MINI-KA-A
Midi	G1/4	185 711	LFR-1/4-D-MIDI-KA	185 712	LFR-1/4-D-MIDI-KA-A
	Gy	185 713	LFR-3/8-D-MIDI-KA	185 714	LFR-3/8-D-MIDI-KA-A
	G1/2	185 715	LFR-1/2-D-MIDI-KA	185 716	LFR-1/2-D-MIDI-KA-A
Maxi	G1/2	186 039	LFR-1/2-D-MAXI-KA	186 040	LFR-1/2-D-MAXI-KA-A
	G3/4	185 717	LFR-3/4-D-MAXI-KA	185 718	LFR-3/4-D-MAXI-KA-A
Manodétendeur à commande directe avec clapet d'échappement intégré					
Maxi	G1/2	192 440	LFR-1/2-D-DI-MAXI-KA	192 454	LFR-1/2-D-DI-MAXI-KA-A
	G3/4	192 447	LFR-3/4-D-DI-MAXI-KA	192 461	LFR-3/4-D-DI-MAXI-KA-A

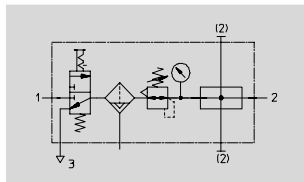
Références					
Plage de réglage de pression 0,5 ... 12 bars, finesse de filtration 40 µm, équerre de fixation et cuve métallique de protection, avec verrouillage					
Taille	Raccord	Purgeur de condensats manuel par rotation		Purgeur de condensats automatique	
		N° pièce	Type	N° pièce	Type
Filtre détenteur, module de dérivation					
Mini	G1/8	195 008	LFRS-1/8-D-MINI-KA	195 009	LFRS-1/8-D-MINI-KA-A
	G1/4	195 022	LFRS-1/4-D-MINI-KA	195 023	LFRS-1/4-D-MINI-KA-A
Midi	G1/4	195 036	LFRS-1/4-D-MIDI-KA	195 037	LFRS-1/4-D-MIDI-KA-A
	Gy	195 050	LFRS-3/8-D-MIDI-KA	195 051	LFRS-3/8-D-MIDI-KA-A
	G1/2	195 064	LFRS-1/2-D-MIDI-KA	195 065	LFRS-1/2-D-MIDI-KA-A
Maxi	G1/2	195 078	LFRS-1/2-D-MAXI-KA	195 079	LFRS-1/2-D-MAXI-KA-A
	G3/4	195 092	LFRS-3/4-D-MAXI-KA	195 093	LFRS-3/4-D-MAXI-KA-A
Manodétendeur à commande directe avec clapet d'échappement intégré					
Maxi	G1/2	195 176	LFRS-1/2-D-DI-MAXI-KA	195 177	LFRS-1/2-D-DI-MAXI-KA-A
	G3/4	195 190	LFRS-3/4-D-DI-MAXI-KA	195 191	LFRS-3/4-D-DI-MAXI-KA-A

# Appareils de conditionnement combinés LFR-KB/LFRS-KB, série D

FESTO

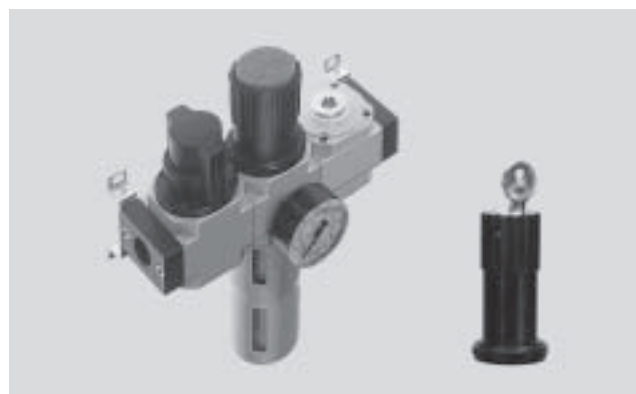
Fiche de données techniques

Fonction



- Distributeur de mise en circuit HE
  - à commande manuelle
- Filtre détendeur LFR/LFRS
  - Finesse de filtration 40 µm
  - Cuve métallique de protection
  - Purgeur de condensats à commande manuelle par rotation ou automatique
  - Bouton de réglage avec blocage ou verrouillable
  - Manomètre
- Module de dérivation FRM
  - Manocontact sans affichage
- Accessoires de fixation

- Débit  
700 ... 8 400 l/min
- Plage de température  
-10 ... +60°C
- Pression d'entrée  
1 ... 16 bars



- Pour l'alimentation en air comprimé non lubrifié
- La pression d'alimentation peut être ouverte ou fermée
- Trois raccords sont disponibles
- Une soupape d'échappement rapide supplémentaire, située en sortie des appareils de conditionnement combinés, est nécessaire pour garantir une mise à l'échappement optimale de l'installation.

Appareils de conditionnement d'air série D  
Unités de conditionnement d'air

1.1

Caractéristiques techniques générales							
Taille	Mini		Midi			Maxi	
Raccordement pneumatique	G1/8	G1/4	G1/4	G3/8	G1/2	G1/2	G3/4
Fluide de service	Air comprimé						
Mode de fixation	Par accessoires						
	Montage sur canalisation						
Position de montage	Verticale ± 5°						
Finesse de filtration [µm]	40						
Hystérésis de pression max. [bar]	0,2	0,2	0,25	0,3	0,25	0,2	0,2
Plage de réglage de pression [bar]	0,5 ... 12						
Indication de pression	Par manomètre						
Volume max. de condensats [cm <sup>3</sup> ]	22		43			80 <sup>1)</sup>	
Pression d'entrée [bar]							
Purgeur de condensats	manuel par rotation	1 ... 16					
	automatique	1,5 ... 12					

1) Sur les appareils LFR/LFRS-...DI-MAXI-KB, le volume maximum de condensats est de 43 cm<sup>3</sup>.

# Appareils de conditionnement combinés LFR-KB/LFRS-KB, série D



Fiche de données techniques

Appareils de conditionnement d'air série D  
Unités de conditionnement d'air

1.1

Débit nominal normal <sup>1)</sup> qnN [l/min]					
Raccord	G1/8	G1/4	G3/8	G1/2	G3/4
<b>Mini</b>					
LFR/LFRS-...-D-...	700	1 050	-	-	-
<b>Midi</b>					
LFR/LFRS-...-D-...	-	1 720	2 420	2 920	-
<b>Maxi</b>					
LFR/LFRS-...-D-...	-	-	-	8 000	8 400
<b>Maxi – manodétendeur à commande directe avec clapet d'échappement intégré</b>					
LFR/LFRS-...-D-...	-	-	-	5 400	7 000

1) Mesuré pour p1 = 10 bars, p2 = 6 bars et Δp = 1 bar.

Conditions d'environnement			
Taille	Mini	Midi	Maxi
Température ambiante [°C]	-10 ... +60		
Température du fluide [°C]	-10 ... +60		
Résistance à la corrosion	Protection anti-corrosion <sup>1)</sup>	2	

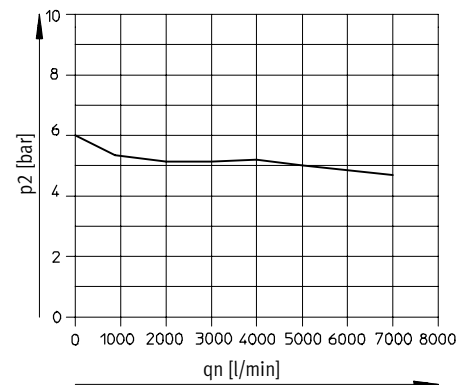
1) Classe de protection anti-corrosion 2 selon la norme Festo 940 070.

Pièces modérément soumises à la corrosion. Pièces externes visibles dont la surface répond essentiellement à des critères d'apparence, en contact direct avec une atmosphère industrielle courante ou des fluides tels que des huiles de coupe ou lubrifiants.

Poids [g]				
Taille	Mini	Midi	Maxi	
			D	D-DI
LFR	1 000	2 200	3 300	3 500
LFRS	1 100	2 440	3 400	3 740

- - Nota  
Matériaux → Fiche technique des différents appareils

## Débit normal qn en fonction de la pression de sortie p2 LFR/LFRS-1/2-D-DI-MAXI-KB(A)



Pression primaire p1 = 10 bars



# Appareils de conditionnement combinés LFR-KB/LFRS-KB, série D

Fiche de données techniques

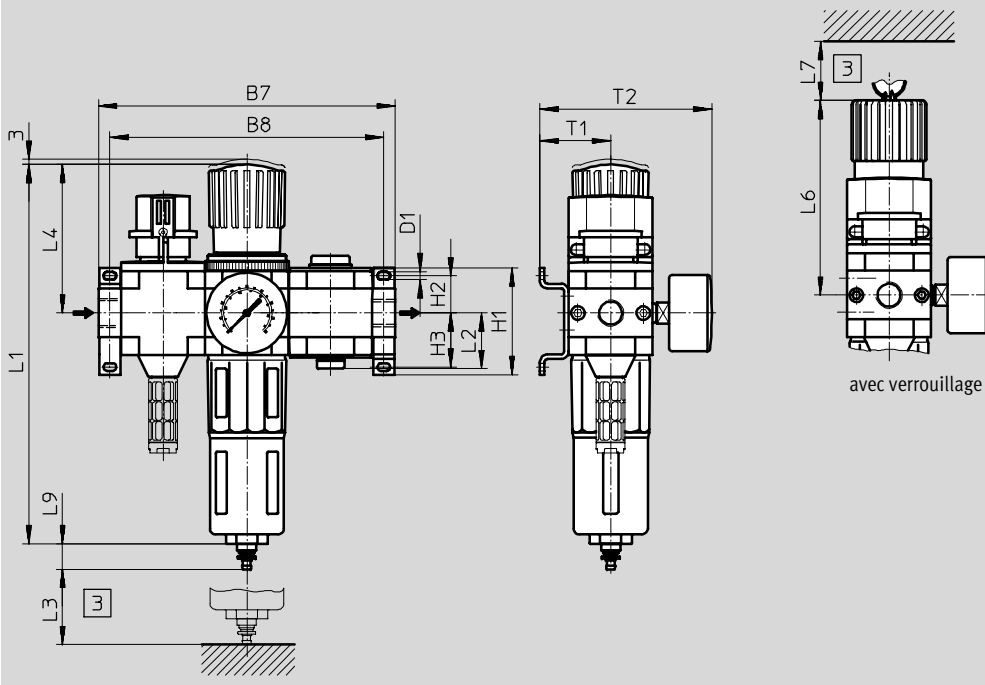


Appareils de conditionnement d'air série D  
Unités de conditionnement d'air

1.1

## Dimensions

LFR/LFRS-...-KB



3 Cote de montage

→ Sens de passage

Type	B7	B8	D1	H1	H2	H3	L1	L2	L3	L4	L5	L6	L7	L9	T1	T2
<b>Mini</b>																
LFR-...-D-MINI-KB (A)	144	132	4,3	43	17,5	17,5	193	28	60	68	100	98	60	19	39	95
LFRS-...-D-MINI-KB (A)																
<b>Midi</b>																
LFR-...-D-MIDI-KB (A)	195	180	5,3	70	24,5	35,5	250	36,5	80	99	120	130	60	19	47	114
LFRS-...-D-MIDI-KB (A)																
<b>Maxi</b>																
LFR-...-D-MAXI-KB (A)	228	212	5,3	70	24,5	35,5	252	42	90	82	150	111	60	19	53	126
LFRS-...-D-MAXI-KB (A)							275			105		135				
LFR-...-D-DI-MAXI-KB (A)																
LFRS-...-D-DI-MAXI-KB (A)																

# Appareils de conditionnement combinés LFR-KB/LFRS-KB, série D

FESTO

Fiche de données techniques

Appareils de conditionnement d'air série D  
Unités de conditionnement d'air

1.1

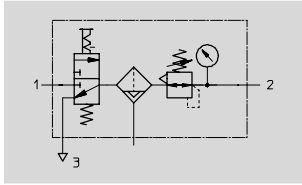
Références					
Plage de réglage de pression 0,5 ... 12 bars, finesse de filtration 40 µm, équerre de fixation et cuve métallique de protection					
Taille	Raccord	Purgeur de condensats manuel par rotation		Purgeur de condensats automatique	
		N° pièce	Type	N° pièce	Type
Distributeur de mise en circuit, filtre détenteur, module de dérivation					
Mini	G1/8	185 719	LFR-1/8-D-MINI-KB	185 720	LFR-1/8-D-MINI-KB-A
	G1/4	185 721	LFR-1/4-D-MINI-KB	185 722	LFR-1/4-D-MINI-KB-A
Midi	G1/4	185 723	LFR-1/4-D-MIDI-KB	185 724	LFR-1/4-D-MIDI-KB-A
	Gy	185 725	LFR-3/8-D-MIDI-KB	185 726	LFR-3/8-D-MIDI-KB-A
	G1/2	185 727	LFR-1/2-D-MIDI-KB	185 728	LFR-1/2-D-MIDI-KB-A
Maxi	G1/2	186 041	LFR-1/2-D-MAXI-KB	186 042	LFR-1/2-D-MAXI-KB-A
	G3/4	185 729	LFR-3/4-D-MAXI-KB	185 730	LFR-3/4-D-MAXI-KB-A
Manodétendeur à commande directe avec clapet d'échappement intégré					
Maxi	G1/2	192 441	LFR-1/2-D-DI-MAXI-KB	192 455	LFR-1/2-D-DI-MAXI-KB-A
	G3/4	192 448	LFR-3/4-D-DI-MAXI-KB	192 462	LFR-3/4-D-DI-MAXI-KB-A

Références					
Plage de réglage de pression 0,5 ... 12 bars, finesse de filtration 40 µm, équerre de fixation et cuve métallique de protection, avec verrouillage					
Taille	Raccord	Purgeur de condensats manuel par rotation		Purgeur de condensats automatique	
		N° pièce	Type	N° pièce	Type
Distributeur de mise en circuit, filtre détenteur, module de dérivation					
Mini	G1/8	195 010	LFRS-1/8-D-MINI-KB	195 011	LFRS-1/8-D-MINI-KB-A
	G1/4	195 024	LFRS-1/4-D-MINI-KB	195 025	LFRS-1/4-D-MINI-KB-A
Midi	G1/4	195 038	LFRS-1/4-D-MIDI-KB	195 039	LFRS-1/4-D-MIDI-KB-A
	Gy	195 052	LFRS-3/8-D-MIDI-KB	195 053	LFRS-3/8-D-MIDI-KB-A
	G1/2	195 066	LFRS-1/2-D-MIDI-KB	195 067	LFRS-1/2-D-MIDI-KB-A
Maxi	G1/2	195 080	LFRS-1/2-D-MAXI-KB	195 081	LFRS-1/2-D-MAXI-KB-A
	G3/4	195 094	LFRS-3/4-D-MAXI-KB	195 095	LFRS-3/4-D-MAXI-KB-A
Manodétendeur à commande directe avec clapet d'échappement intégré					
Maxi	G1/2	195 178	LFRS-1/2-D-DI-MAXI-KB	195 179	LFRS-1/2-D-DI-MAXI-KB-A
	G3/4	195 192	LFRS-3/4-D-DI-MAXI-KB	195 193	LFRS-3/4-D-DI-MAXI-KB-A

# Appareils de conditionnement combinés LFR-KC/LFRS-KC, série D

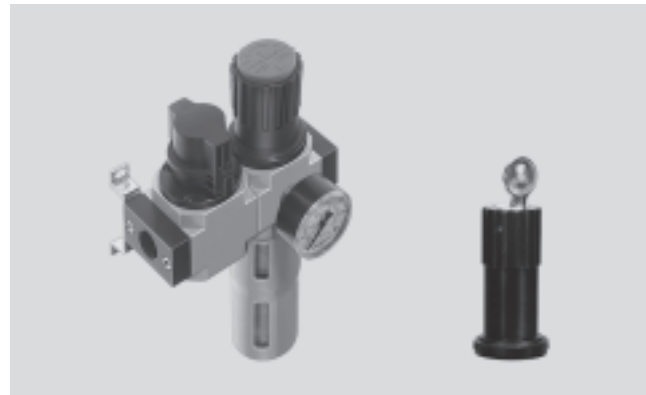
Fiche de données techniques

## Fonction



- Distributeur de mise en circuit HE
  - à commande manuelle
- Filtre détendeur LFR/LFRS
  - Finesse de filtration 40 µm
  - Cuve métallique de protection
  - Purgeur de condensats
    - à commande manuelle par rotation ou automatique
  - Bouton de réglage avec blocage ou verrouillable
  - Manomètre
- Accessoires de fixation

- Débit  
750 ... 8 400 l/min
- Plage de température  
-10 ... +60°C
- Pression d'entrée  
1 ... 16 bars



- Pour l'alimentation en air comprimé non lubrifié
- La pression d'alimentation peut être ouverte ou fermée
- Une soupape d'échappement rapide supplémentaire, située en sortie des appareils de conditionnement combinés, est nécessaire pour garantir une mise à l'échappement optimale de l'installation.

Caractéristiques techniques générales							
Taille	Mini		Midi			Maxi	
Raccordement pneumatique	G1/8	G1/4	G1/4	G3/8	G1/2	G1/2	G3/4
Fluide de service	Air comprimé						
Mode de fixation	Par accessoires						
	Montage sur canalisation						
Position de montage	Verticale ± 5°						
Finesse de filtration [µm]	40						
Hystérésis de pression max. [bar]	0,2	0,2	0,2	0,2	0,2	0,2	0,2
Plage de réglage de pression [bar]	0,5 ... 12						
Indication de pression	Par manomètre						
Volume max. de condensats [cm <sup>3</sup> ]	22		43			80 <sup>1)</sup>	
Pression d'entrée [bar]							
Purgeur de condensats	manuel par rotation	1 ... 16					
	automatique	1,5 ... 12					

1) Sur les appareils LFR/LFRS-...-DI-MAXI-KC, le volume maximum de condensats est de 43 cm<sup>3</sup>.

# Appareils de conditionnement combinés LFR-KC/LFRS-KC, série D

Fiche de données techniques



Appareils de conditionnement d'air série D  
Unités de conditionnement d'air

1.1

Débit nominal normal <sup>1)</sup> qnN [l/min]					
Raccord	G1/8	G1/4	G3/8	G1/2	G3/4
<b>Mini</b>					
LFR/LFRS-...-D-...	750	1 150	-	-	-
<b>Midi</b>					
LFR/LFRS-...-D-...	-	1 900	2 700	3 150	-
<b>Maxi</b>					
LFR/LFRS-...-D-...	-	-	-	8 100	8 400
<b>Maxi – manodétendeur à commande directe avec clapet d'échappement intégré</b>					
LFR/LFRS-...-D-...	-	-	-	4 800	5 400


1) Mesuré pour p<sub>1</sub> = 10 bars, p<sub>2</sub> = 6 bars et Δp = 1 bar.

Conditions d'environnement			
Taille	Mini	Midi	Maxi
Température ambiante [°C]	-10 ... +60		
Température du fluide [°C]	-10 ... +60		
Résistance à la corrosion	Protection anti-corrosion <sup>1)</sup>		
	2		

1) Classe de protection anti-corrosion 2 selon la norme Festo 940 070.

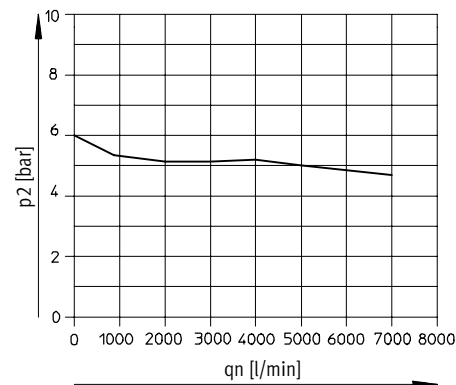
Pièces modérément soumises à la corrosion. Pièces externes visibles dont la surface répond essentiellement à des critères d'apparence, en contact direct avec une atmosphère industrielle courante ou des fluides tels que des huiles de coupe ou des lubrifiants.

Poids [g]				
Taille	Mini	Midi	Maxi	
			D	D-DI
LFR	700	1 600	2 300	2 600
LFRS	1 000	1 840	2 400	2 840

-  - Nota  
Matériaux → Fiche technique des différents appareils

## Débit normal qn en fonction de la pression de sortie p<sub>2</sub>

LFR/LFRS-1/2-D-DI-MAXI-KC(-A)



Pression primaire p<sub>1</sub> = 10 bars

# Appareils de conditionnement combinés LFR-KC/LFRS-KC, série D

Fiche de données techniques

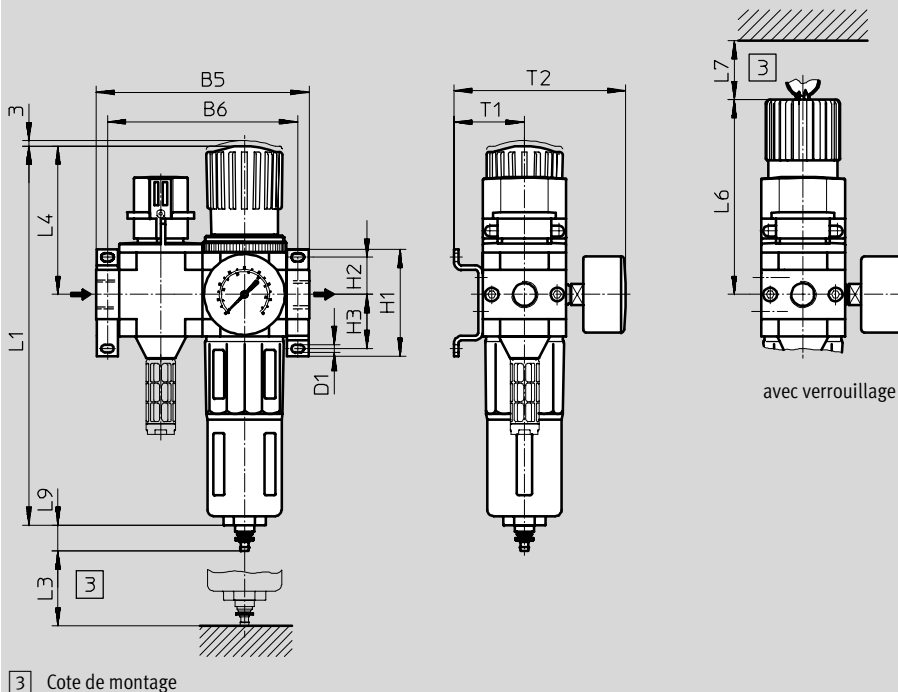


Appareils de conditionnement d'air série D  
Unités de conditionnement d'air

1.1

## Dimensions

LFR/LFRS-...-KC



3 Cote de montage

→ Sens de passage

Type	B5	B6	D1	H1	H2	H3	L1	L3	L4	L5	L6	L7	L9	T1	T2
<b>Mini</b>															
LFR-...-D-MINI-KC (A)	104	92	4,3	43	17,5	17,5	193	60	68	100	98	60	19	39	95
LFRS-...-D-MINI-KC (A)															
<b>Midi</b>															
LFR-...-D-MIDI-KC (A)	140	125	5,3	70	24,5	35,5	250	80	99	120	130	60	19	47	114
LFRS-...-D-MIDI-KC (A)															
<b>Maxi</b>															
LFR-...-D-MAXI-KC (A)	162	146	5,3	70	24,5	35,5	252	90	82	150	111	60	19	53	126
LFRS-...-D-MAXI-KC (A)															
LFR-...-D-DI-MAXI-KC (A)							275		105		135				
LFRS-...-D-DI-MAXI-KC (A)															

# Appareils de conditionnement combinés LFR-KC/LFRS-KC, série D

FESTO

Fiche de données techniques

Appareils de conditionnement d'air série D  
Unités de conditionnement d'air

1.1

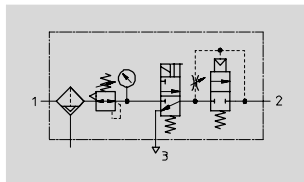
Références					
Plage de réglage de pression 0,5 ... 12 bars, finesse de filtration 40 µm, équerre de fixation et cuve métallique de protection					
Taille	Raccord	Purgeur de condensats manuel par rotation		Purgeur de condensats automatique	
		N° pièce	Type	N° pièce	Type
Distributeur de mise en circuit, filtre détenteur					
Mini	G1/8	185 731	LFR-1/8-D-MINI-KC	185 732	LFR-1/8-D-MINI-KC-A
	G1/4	185 733	LFR-1/4-D-MINI-KC	185 734	LFR-1/4-D-MINI-KC-A
Midi	G1/4	185 735	LFR-1/4-D-MIDI-KC	185 736	LFR-1/4-D-MIDI-KC-A
	Gy	185 737	LFR-3/8-D-MIDI-KC	185 738	LFR-3/8-D-MIDI-KC-A
	G1/2	185 739	LFR-1/2-D-MIDI-KC	185 740	LFR-1/2-D-MIDI-KC-A
Maxi	G1/2	186 043	LFR-1/2-D-MAXI-KC	186 044	LFR-1/2-D-MAXI-KC-A
	G3/4	185 741	LFR-3/4-D-MAXI-KC	185 742	LFR-3/4-D-MAXI-KC-A
Manodétendeur à commande directe avec clapet d'échappement intégré					
Maxi	G1/2	192 442	LFR-1/2-D-DI-MAXI-KC	192 456	LFR-1/2-D-DI-MAXI-KC-A
	G3/4	192 449	LFR-3/4-D-DI-MAXI-KC	192 463	LFR-3/4-D-DI-MAXI-KC-A

Références					
Plage de réglage de pression 0,5 ... 12 bars, finesse de filtration 40 µm, équerre de fixation et cuve métallique de protection, avec verrouillage					
Taille	Raccord	Purgeur de condensats manuel par rotation		Purgeur de condensats automatique	
		N° pièce	Type	N° pièce	Type
Distributeur de mise en circuit, filtre détenteur					
Mini	G1/8	195 012	LFRS-1/8-D-MINI-KC	195 013	LFRS-1/8-D-MINI-KC-A
	G1/4	195 026	LFRS-1/4-D-MINI-KC	195 027	LFRS-1/4-D-MINI-KC-A
Midi	G1/4	195 040	LFRS-1/4-D-MIDI-KC	195 041	LFRS-1/4-D-MIDI-KC-A
	Gy	195 054	LFRS-3/8-D-MIDI-KC	195 055	LFRS-3/8-D-MIDI-KC-A
	G1/2	195 068	LFRS-1/2-D-MIDI-KC	195 069	LFRS-1/2-D-MIDI-KC-A
Maxi	G1/2	195 082	LFRS-1/2-D-MAXI-KC	195 083	LFRS-1/2-D-MAXI-KC-A
	G3/4	195 096	LFRS-3/4-D-MAXI-KC	195 097	LFRS-3/4-D-MAXI-KC-A
Manodétendeur à commande directe avec clapet d'échappement intégré					
Maxi	G1/2	195 180	LFRS-1/2-D-DI-MAXI-KC	195 181	LFRS-1/2-D-DI-MAXI-KC-A
	G3/4	195 194	LFRS-3/4-D-DI-MAXI-KC	195 195	LFRS-3/4-D-DI-MAXI-KC-A

# Appareils de conditionnement combinés LFR-KD/LFRS-KD, série D

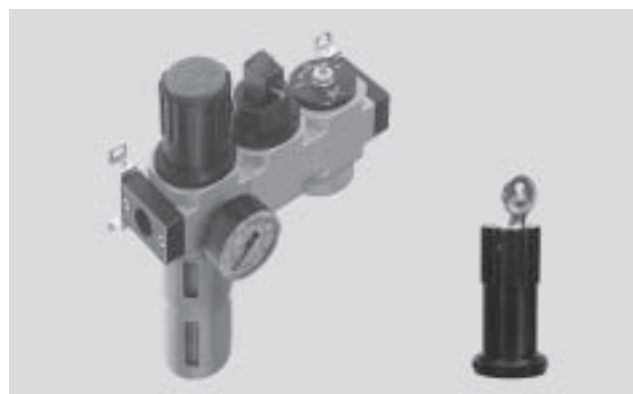
Fiche de données techniques

## Fonction



- Débit  
595 ... 5 000 l/min
- Plage de température  
-10 ... +60°C
- Pression d'entrée  
3,5 ... 16 bars

- Filtre détenteur LFR/LFRS
  - Finesse de filtration 40 µm
  - Cuve métallique de protection
  - Purgeur de condensats à commande manuelle par rotation ou automatique
  - Bouton de réglage avec blocage ou verrouillable
  - Manomètre
- Distributeur de mise en circuit HEE
  - à commande électrique
  - 24 V CC
- Distributeur de mise sous pression progressive type HEL
  - à commande pneumatique
- Accessoires de fixation



- Pour l'alimentation en air comprimé non lubrifié
- Pendant la mise hors service, un échappement rapide assure la mise hors pression immédiate
- La montée progressive de la pression lors de la mise en marche évite les mouvements brusques et imprévisibles

Caractéristiques techniques générales							
Taille	Mini		Midi			Maxi	
Raccordement pneumatique	G $\frac{1}{8}$	G $\frac{1}{4}$	G $\frac{1}{4}$	G $\frac{3}{8}$	G $\frac{1}{2}$	G $\frac{1}{2}$	G $\frac{3}{4}$
Fluide de service	Air comprimé						
Mode de fixation	Par accessoires						
	Montage sur canalisation						
Position de montage	Verticale $\pm$ 5°						
Finesse de filtration [µm]	40						
Hystérésis de pression max. [bar]	0,15	0,15	0,25	0,25	0,25	0,3	0,2
Plage de réglage de pression [bar]	2,5 ... 12						
Indication de pression	Par manomètre						
Volume max. de condensats [cm <sup>3</sup> ]	22		43			80 <sup>1)</sup>	
Pression d'entrée [bar]							
Purgeur de condensats	manuel par rotation	3,5 ... 16					
	automatique	3,5 ... 12					

1) Sur les appareils LFR/LFRS-...-DI-MAXI-KD, le volume maximum de condensats est de 43 cm<sup>3</sup>.

# Appareils de conditionnement combinés LFR-KD/LFRS-KD, série D

FESTO

Fiche de données techniques

Appareils de conditionnement d'air série D  
Unités de conditionnement d'air

1.1

Débit nominal normal <sup>1)</sup> qnN [l/min]					
Raccord	G1/8	G1/4	G3/8	G1/2	G3/4
<b>Mini</b>					
LFR/LFRS-...-D-...	595	730	-	-	-
<b>Midi</b>					
LFR/LFRS-...-D-...	-	1 440	1 890	2 000	-
<b>Maxi</b>					
LFR/LFRS-...-D-...	-	-	-	4 300	5 000
<b>Maxi – manodétendeur à commande directe avec clapet d'échappement intégré</b>					
LFR/LFRS-...-D-...	-	-	-	3 000	2 800


1) Mesuré pour p1 = 10 bars, p2 = 6 bars et Δp = 1 bar.

Conditions d'environnement			
Taille	Mini	Midi	Maxi
Température ambiante [°C]	-10 ... +60		
Température du fluide [°C]	-10 ... +60		
Résistance à la corrosion	Protection anti-corrosion <sup>1)</sup>	2	

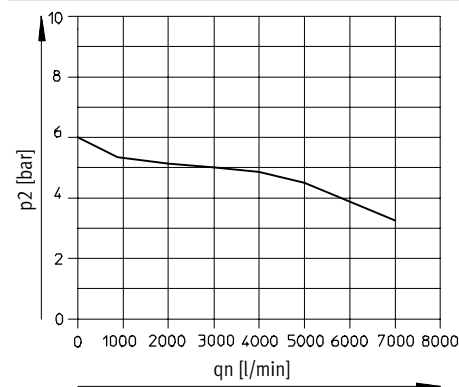
1) Classe de protection anti-corrosion 2 selon la norme Festo 940 070.

Pièces modérément soumises à la corrosion. Pièces externes visibles dont la surface répond essentiellement à des critères d'apparence, en contact direct avec une atmosphère industrielle courante ou des fluides tels que des huiles de coupe ou des lubrifiants.

Poids [g]				
Taille	Mini	Midi	Maxi	
			D	D-DI
LFR	900	2 100	3 100	3 300
LFRS	1 000	2 340	3 200	3 540

-  - Nota  
Matériaux → Fiche technique des différents appareils

## Débit normal qn en fonction de la pression de sortie p2 LFR/LFRS-1/2-D-DI-MAXI-KD(-A)



Pression primaire p1 = 10 bars



# Appareils de conditionnement combinés LFR-KD/LFRS-KD, série D

Fiche de données techniques

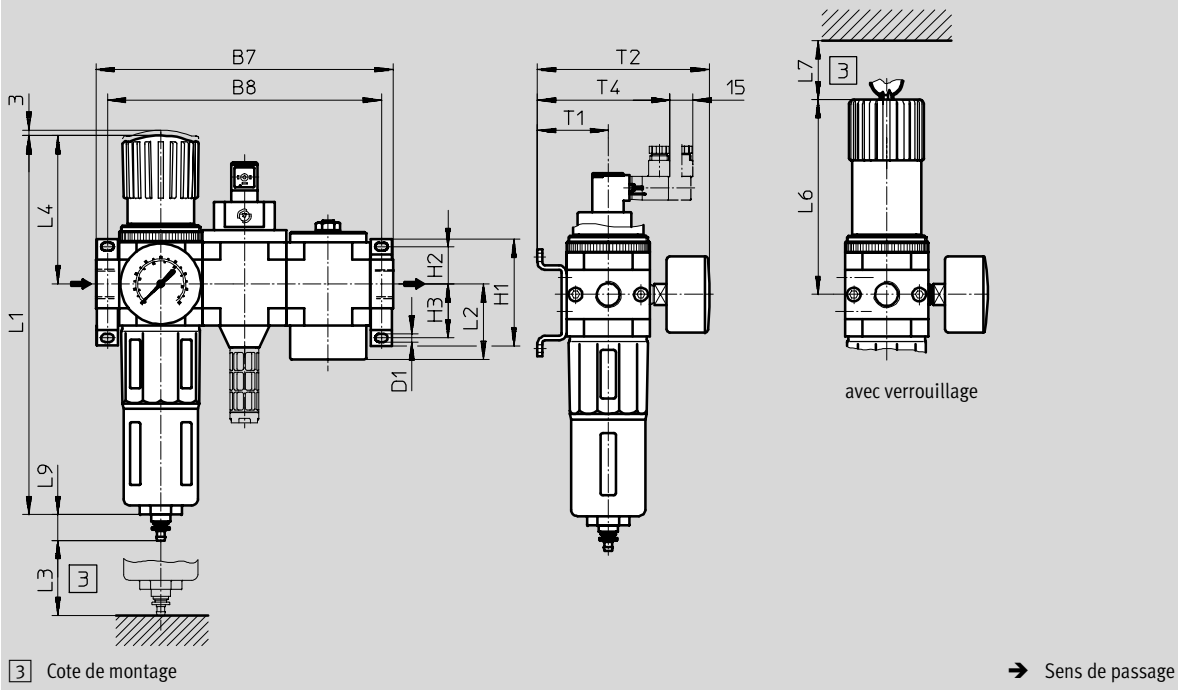


Appareils de conditionnement d'air série D  
Unités de conditionnement d'air

1.1

## Dimensions

LFR/LFRS-...-KD



Type	B7	B8	D1	H1	H2	H3	L1	L2	L3	L4	L5	L6	L7	L9	T1	T2	T4
<b>Mini</b>																	
LFR-...-D-MINI-KD (A)	144	132	4,3	43	17,5	17,5	193	36	60	68	100	98	60	19	39	95	78
LFRS-...-D-MINI-KD (A)																	
<b>Midi</b>																	
LFR-...-D-MIDI-KD (A)	195	180	5,3	70	24,5	35,5	250	49,5	80	99	120	130	60	19	47	114	86
LFRS-...-D-MIDI-KD (A)																	
<b>Maxi</b>																	
LFR-...-D-MAXI-KD (A)	228	212	5,3	70	24,5	35,5	252	56,4	90	82	111	60	19	53	126	92	
LFRS-...-D-MAXI-KD (A)							275			105	135						
LFR-...-D-DI-MAXI-KD (A)																	
LFRS-...-D-DI-MAXI-KD (A)																	

# Appareils de conditionnement combinés LFR-KD/LFRS-KD, série D



Fiche de données techniques

Appareils de conditionnement d'air série D  
Unités de conditionnement d'air

1.1

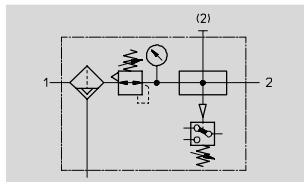
Références					
Plage de réglage de pression 0,5 ... 12 bars, finesse de filtration 40 µm, équerre de fixation et cuve métallique de protection					
Taille	Raccord	Purgeur de condensats manuel par rotation		Purgeur de condensats automatique	
		N° pièce	Type	N° pièce	Type
Filtre détenteur, distributeur de mise en circuit avec bobine 24 V CC, distributeur de mise en pression progressive					
Mini	G1/8	185 743	LFR-1/8-D-MINI-KD	185 744	LFR-1/8-D-MINI-KD-A
	G1/4	185 745	LFR-1/4-D-MINI-KD	185 746	LFR-1/4-D-MINI-KD-A
Midi	G1/4	185 747	LFR-1/4-D-MIDI-KD	185 748	LFR-1/4-D-MIDI-KD-A
	Gy	185 749	LFR-3/8-D-MIDI-KD	185 750	LFR-3/8-D-MIDI-KD-A
	G1/2	185 751	LFR-1/2-D-MIDI-KD	185 752	LFR-1/2-D-MIDI-KD-A
Maxi	G1/2	186 045	LFR-1/2-D-MAXI-KD	186 046	LFR-1/2-D-MAXI-KD-A
	G3/4	185 753	LFR-3/4-D-MAXI-KD	185 754	LFR-3/4-D-MAXI-KD-A
Manodétendeur à commande directe avec clapet d'échappement intégré					
Maxi	G1/2	192 443	LFR-1/2-D-DI-MAXI-KD	192 457	LFR-1/2-D-DI-MAXI-KD-A
	G3/4	192 450	LFR-3/4-D-DI-MAXI-KD	192 464	LFR-3/4-D-DI-MAXI-KD-A

Références					
Plage de réglage de pression 0,5 ... 12 bars, finesse de filtration 40 µm, équerre de fixation et cuve métallique de protection, avec verrouillage					
Taille	Raccord	Purgeur de condensats manuel par rotation		Purgeur de condensats automatique	
		N° pièce	Type	N° pièce	Type
Filtre détenteur, distributeur de mise en circuit avec bobine 24 V CC, distributeur de mise en pression progressive					
Mini	G1/8	195 014	LFRS-1/8-D-MINI-KD	195 015	LFRS-1/8-D-MINI-KD-A
	G1/4	195 028	LFRS-1/4-D-MINI-KD	195 029	LFRS-1/4-D-MINI-KD-A
Midi	G1/4	195 042	LFRS-1/4-D-MIDI-KD	195 043	LFRS-1/4-D-MIDI-KD-A
	Gy	195 056	LFRS-3/8-D-MIDI-KD	195 057	LFRS-3/8-D-MIDI-KD-A
	G1/2	195 070	LFRS-1/2-D-MIDI-KD	195 071	LFRS-1/2-D-MIDI-KD-A
Maxi	G1/2	195 084	LFRS-1/2-D-MAXI-KD	195 085	LFRS-1/2-D-MAXI-KD-A
	G3/4	195 098	LFRS-3/4-D-MAXI-KD	195 099	LFRS-3/4-D-MAXI-KD-A
Manodétendeur à commande directe avec clapet d'échappement intégré					
Maxi	G1/2	195 182	LFRS-1/2-D-DI-MAXI-KD	195 183	LFRS-1/2-D-DI-MAXI-KD-A
	G3/4	195 196	LFRS-3/4-D-DI-MAXI-KD	195 197	LFRS-3/4-D-DI-MAXI-KD-A




# Appareils de conditionnement combinés LFR-KE/LFRS-KE, série D

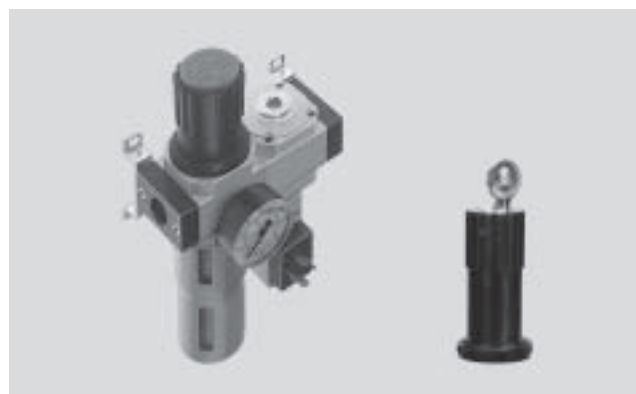
Fiche de données techniques

## Fonction



- Filtre détendeur LFR/LFRS
  - Finesse de filtration 40 µm
  - Cuve métallique de protection
  - Purgeur de condensats à commande manuelle par rotation ou automatique
  - Bouton de réglage avec blocage ou verrouillable
  - Manomètre
- Module de dérivation FRM
  - Manocontact sans affichage
- Accessoires de fixation

-  Débit  
720 ... 9 400 l/min
-  Plage de température  
-10 ... +60°C
-  Pression d'entrée  
1 ... 16 bars



- Pour l'alimentation en air comprimé non lubrifié
- Deux raccords sont disponibles
- Contrôle électrique de la pression avec manocontact réglable

Caractéristiques techniques générales							
Taille	Mini		Midi			Maxi	
Raccordement pneumatique	G1/8	G1/4	G1/4	G3/8	G1/2	G1/2	G3/4
Fluide de service	Air comprimé						
Mode de fixation	Par accessoires						
	Montage sur canalisation						
Position de montage	Verticale ± 5°						
Finesse de filtration [µm]	40						
Hystérésis de pression max. [bar]	0,15	0,15	0,25	0,2	0,2	0,2	0,3
Plage de réglage de pression [bar]	0,5 ... 12						
Indication de pression	Par manomètre						
Volume max. de condensats [cm <sup>3</sup> ]	22		43			80 <sup>1)</sup>	
Pression d'entrée [bar]							
Purgeur de condensats	manuel par rotation	1 ... 16					
	automatique	1,5 ... 12					

1) Le volume maximum de condensats des appareils LFR/LFRS-...-DI-MAXI-KE est de 43 cm<sup>3</sup>.

# Appareils de conditionnement combinés LFR-KE/LFRS-KE, série D

FESTO

Fiche de données techniques

Appareils de conditionnement d'air série D  
Unités de conditionnement d'air

1.1

Débit nominal normal <sup>1)</sup> qnN [l/min]					
Raccord	G1/8	G1/4	G3/8	G1/2	G3/4
<b>Mini</b>					
LFR/LFRS-...-D-...	720	1 140	-	-	-
<b>Midi</b>					
LFR/LFRS-...-D-...	-	1 850	2 620	3 050	-
<b>Maxi</b>					
LFR/LFRS-...-D-...	-	-	-	9 200	9 400
<b>Maxi – manodétendeur à commande directe avec clapet d'échappement intégré</b>					
LFR/LFRS-...-D-...	-	-	-	5 000	6 000


1) Mesuré pour p1 = 10 bars, p2 = 6 bars et Δp = 1 bar.

Conditions d'environnement			
Taille	Mini	Midi	Maxi
Température ambiante [°C]	-10 ... +60		
Température du fluide [°C]	-10 ... +60		
Résistance à la corrosion	Protection anti-corrosion <sup>1)</sup>	2	

1) Classe de protection anti-corrosion 2 selon la norme Festo 940 070.

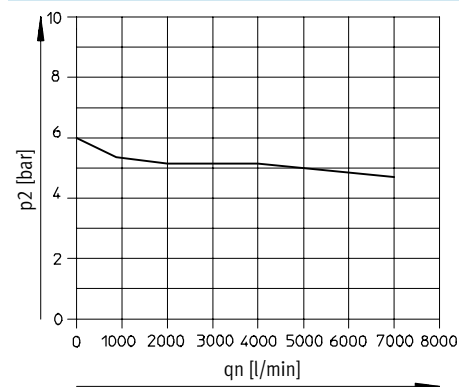
Pièces modérément soumises à la corrosion. Pièces externes visibles dont la surface répond essentiellement à des critères d'apparence, en contact direct avec une atmosphère industrielle courante ou des fluides tels que des huiles de coupe ou des lubrifiants.

Poids [g]				
Taille	Mini	Midi	Maxi	
			D	D-DI
LFR	1 000	2 000	2 400	2 600
LFRS	1 100	2 240	2 500	2 840

-  - Nota  
Matériaux → Fiche technique des différents appareils

## Débit normal qn en fonction de la pression de sortie p2

LFR/LFRS-1/2-D-DI-MAXI-KE(-A)



Pression primaire p1 = 10 bars

# Appareils de conditionnement combinés LFR-KE/LFRS-KE, série D

Fiche de données techniques

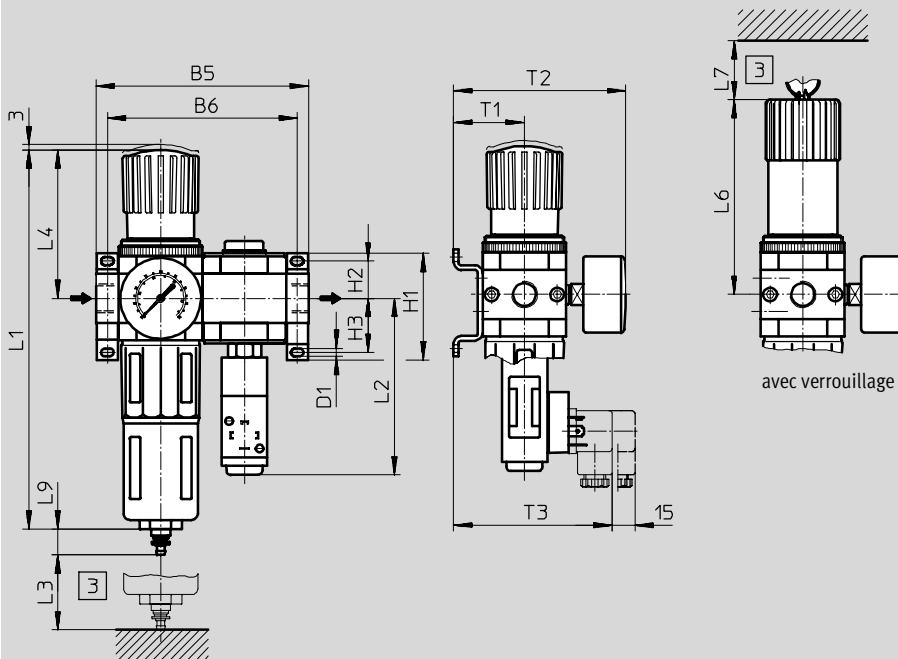


Appareils de conditionnement d'air série D  
Unités de conditionnement d'air

1.1

## Dimensions

LFR/LFRS-...-KE



3 Cote de montage

→ Sens de passage

Type	B5	B6	D1	H1	H2	H3	L1	L2	L3	L4	L5	L6	L7	L9	T1	T2	T3
<b>Mini</b>																	
LFR-...-D-MINI-KE (A)	104	92	4,3	43	17,5	17,5	193	108	60	68	100	98	60	19	39	95	97
LFRS-...-D-MINI-KE (A)																	
<b>Midi</b>																	
LFR-...-D-MIDI-KE (A)	140	125	5,3	70	24,5	35,5	250	117	80	99	120	130	60	19	47	114	109
LFRS-...-D-MIDI-KE (A)																	
<b>Maxi</b>																	
LFR-...-D-MAXI-KE (A)	162	146	5,3	70	24,5	35,5	252	122	90	82	150	111	60	19	53	126	111
LFRS-...-D-MAXI-KE (A)							275			105		135					
LFR-...-D-DI-MAXI-KE (A)																	
LFRS-...-D-DI-MAXI-KE (A)																	

# Appareils de conditionnement combinés LFR-KE/LFRS-KE, série D

FESTO

Fiche de données techniques

Appareils de conditionnement d'air série D  
Unités de conditionnement d'air

1.1

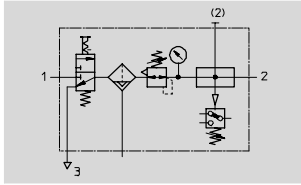
Références					
Plage de réglage de pression 0,5 ... 12 bars, finesse de filtration 40 µm, équerre de fixation et cuve métallique de protection					
Taille	Raccord	Purgeur de condensats manuel par rotation		Purgeur de condensats automatique	
		N° pièce	Type	N° pièce	Type
Filtre détenteur, module de dérivation avec pressostat					
Mini	G1/8	185 755	LFR-1/8-D-MINI-KE	185 756	LFR-1/8-D-MINI-KE-A
	G1/4	185 757	LFR-1/4-D-MINI-KE	185 758	LFR-1/4-D-MINI-KE-A
Midi	G1/4	185 759	LFR-1/4-D-MIDI-KE	185 760	LFR-1/4-D-MIDI-KE-A
	Gy	185 761	LFR-3/8-D-MIDI-KE	185 762	LFR-3/8-D-MIDI-KE-A
	G1/2	185 763	LFR-1/2-D-MIDI-KE	185 764	LFR-1/2-D-MIDI-KE-A
Maxi	G1/2	186 047	LFR-1/2-D-MAXI-KE	186 048	LFR-1/2-D-MAXI-KE-A
	G3/4	185 765	LFR-3/4-D-MAXI-KE	185 766	LFR-3/4-D-MAXI-KE-A
Manodétendeur à commande directe avec clapet d'échappement intégré					
Maxi	G1/2	192 444	LFR-1/2-D-DI-MAXI-KE	192 458	LFR-1/2-D-DI-MAXI-KE-A
	G3/4	192 451	LFR-3/4-D-DI-MAXI-KE	192 465	LFR-3/4-D-DI-MAXI-KE-A

Références					
Plage de réglage de pression 0,5 ... 12 bars, finesse de filtration 40 µm, équerre de fixation et cuve métallique de protection, avec verrouillage					
Taille	Raccord	Purgeur de condensats manuel par rotation		Purgeur de condensats automatique	
		N° pièce	Type	N° pièce	Type
Filtre détenteur, module de dérivation avec pressostat					
Mini	G1/8	195 016	LFRS-1/8-D-MINI-KE	195 017	LFRS-1/8-D-MINI-KE-A
	G1/4	195 030	LFRS-1/4-D-MINI-KE	195 031	LFRS-1/4-D-MINI-KE-A
Midi	G1/4	195 044	LFRS-1/4-D-MIDI-KE	195 045	LFRS-1/4-D-MIDI-KE-A
	Gy	195 058	LFRS-3/8-D-MIDI-KE	195 059	LFRS-3/8-D-MIDI-KE-A
	G1/2	195 072	LFRS-1/2-D-MIDI-KE	195 073	LFRS-1/2-D-MIDI-KE-A
Maxi	G1/2	195 086	LFRS-1/2-D-MAXI-KE	195 087	LFRS-1/2-D-MAXI-KE-A
	G3/4	195 100	LFRS-3/4-D-MAXI-KE	195 101	LFRS-3/4-D-MAXI-KE-A
Manodétendeur à commande directe avec clapet d'échappement intégré					
Maxi	G1/2	195 184	LFRS-1/2-D-DI-MAXI-KE	195 185	LFRS-1/2-D-DI-MAXI-KE-A
	G3/4	195 198	LFRS-3/4-D-DI-MAXI-KE	195 199	LFRS-3/4-D-DI-MAXI-KE-A

# Appareils de conditionnement combinés LFR-KF/LFRS-KF, série D

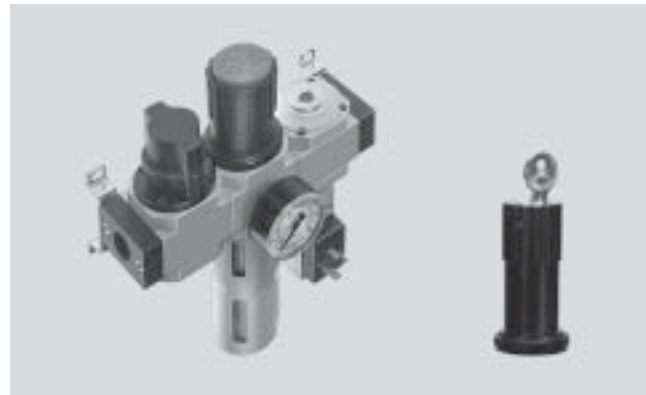
Fiche de données techniques

## Fonction



- Distributeur de mise en circuit HE
  - à commande manuelle
- Filtre détendeur LFR/LFRS
  - Finesse de filtration 40 µm
  - Cuve métallique de protection
  - Purgeur de condensats
    - à commande manuelle par rotation ou automatique
    - Bouton de réglage avec blocage ou verrouillable
    - Manomètre
- Module de dérivation FRM
  - Manocontact sans affichage
- Accessoires de fixation

- Débit  
700 ... 8 400 l/min
- Plage de température  
-10 ... +60°C
- Pression d'entrée  
1 ... 16 bars



- Pour l'alimentation en air comprimé non lubrifié
- La pression d'alimentation peut être ouverte ou fermée
- Deux raccords sont disponibles
- Contrôle électrique de la pression avec manocontact réglable
- Une soupape d'échappement rapide supplémentaire, située en sortie des appareils de conditionnement combinés, est nécessaire pour garantir une mise à l'échappement optimale de l'installation

Caractéristiques techniques générales							
Taille	Mini		Midi			Maxi	
Raccordement pneumatique	G1/8	G1/4	G1/4	G3/8	G1/2	G1/2	G3/4
Fluide de service	Air comprimé						
Mode de fixation	Par accessoires						
	Montage sur canalisation						
Position de montage	Verticale ± 5°						
Finesse de filtration [µm]	40						
Hystérésis de pression max. [bar]	0,2	0,2	0,25	0,3	0,25	0,2	0,2
Plage de réglage de pression [bar]	0,5 ... 12						
Indication de pression	Par manomètre						
Volume max. de condensats [cm <sup>3</sup> ]	22		43			80 <sup>1)</sup>	
Pression d'entrée [bar]							
Purgeur de condensats	manuel par rotation	1 ... 16					
	automatique	1,5 ... 12					

1) Sur les appareils LFR/LFRS-...-DI-MAXI-KF, le volume maximum de condensats est de 43 cm<sup>3</sup>.

# Appareils de conditionnement combinés LFR-KF/LFRS-KF, série D

Fiche de données techniques

FESTO

Appareils de conditionnement d'air série D  
Unités de conditionnement d'air

1.1

Débit nominal normal <sup>1)</sup> qnN [l/min]					
Raccord	G1/8	G1/4	G3/8	G1/2	G3/4
<b>Mini</b>					
LFR/LFRS-...-D-...	700	1 050	-	-	-
<b>Midi</b>					
LFR/LFRS-...-D-...	-	1 720	2 420	2 920	-
<b>Maxi</b>					
LFR/LFRS-...-D-...	-	-	-	8 000	8 400
<b>Maxi – manodétendeur à commande directe avec clapet d'échappement intégré</b>					
LFR/LFRS-...-D-...	-	-	-	5 000	6 000


1) Mesuré pour p1 = 10 bars, p2 = 6 bars et Δp = 1 bar.

Conditions d'environnement			
Taille	Mini	Midi	Maxi
Température ambiante [°C]	-10 ... +60		
Température du fluide [°C]	-10 ... +60		
Résistance à la corrosion	Protection anti-corrosion <sup>1)</sup>	2	

1) Classe de protection anti-corrosion 2 selon la norme Festo 940 070.

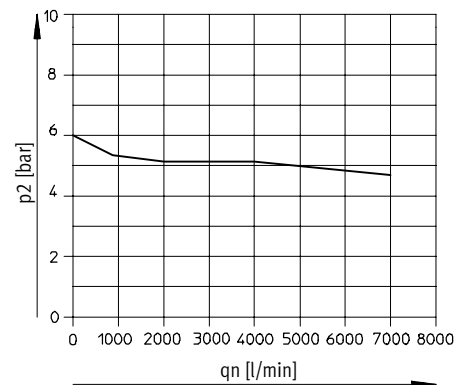
Pièces modérément soumises à la corrosion. Pièces externes visibles dont la surface répond essentiellement à des critères d'apparence, en contact direct avec une atmosphère industrielle courante ou des fluides tels que des huiles de coupe ou des lubrifiants.

Poids [g]				
Taille	Mini	Midi	Maxi	
			D	D-DI
LFR	1 200	2 400	3 300	3 500
LFRS	1 300	2 640	3 400	3 740

-  - Nota  
Matériaux → Fiche technique des différents appareils

## Débit normal qn en fonction de la pression de sortie p2

LFR/LFRS-1/2-D-DI-MAXI-KF(-A)

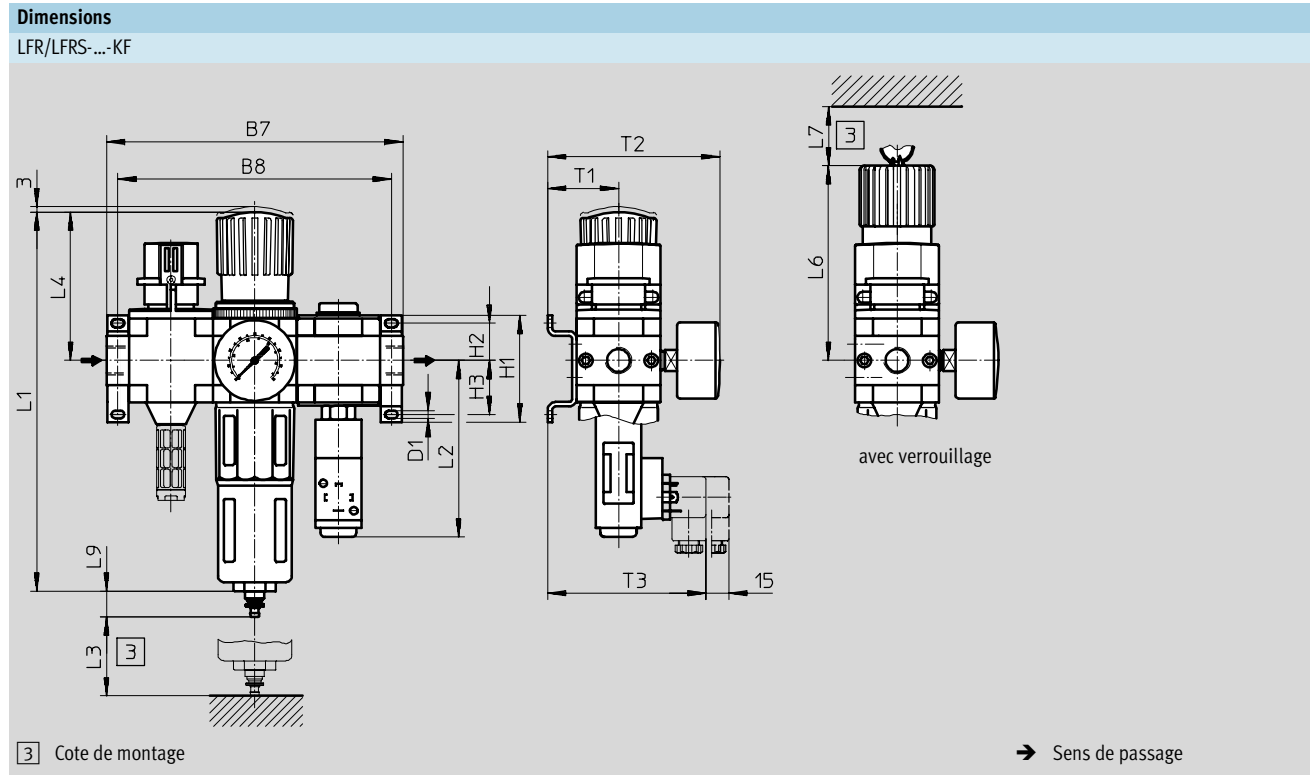


Pression primaire p1 = 10 bars



# Appareils de conditionnement combinés LFR-KF/LFRS-KF, série D

Fiche de données techniques



Type	B7	B8	D1	H1	H2	H3	L1	L2	L3	L4	L5	L6	L7	L9	T1	T2	T3
<b>Mini</b>																	
LFR-...-D-MINI-KF (A)	144	132	4,3	43	17,5	17,5	193	108	60	68	100	98	60	19	39	95	97
LFRS-...-D-MINI-KF (A)																	
<b>Midi</b>																	
LFR-...-D-MIDI-KF (A)	195	180	5,3	70	24,5	35,5	250	117	80	99	120	130	60	19	47	114	105
LFRS-...-D-MIDI-KF (A)																	
<b>Maxi</b>																	
LFR-...-D-MAXI-KF (A)	228	212	5,3	70	24,5	35,5	252	122	90	82	111	150	60	19	53	126	111
LFRS-...-D-MAXI-KF (A)							275			105	135						
LFR-...-D-DI-MAXI-KF (A)																	
LFRS-...-D-DI-MAXI-KF (A)																	

# Appareils de conditionnement combinés LFR-KF/LFRS-KF, série D

FESTO

Fiche de données techniques

Appareils de conditionnement d'air série D  
Unités de conditionnement d'air

1.1

Références					
Plage de réglage de pression 0,5 ... 12 bars, finesse de filtration 40 µm, équerre de fixation et cuve métallique de protection					
Taille	Raccord	Purgeur de condensats manuel par rotation		Purgeur de condensats automatique	
		N° pièce	Type	N° pièce	Type
Distributeur de mise en circuit, filtre détenteur, module de dérivation avec pressostat					
Mini	G1/8	185 767	LFR-1/8-D-MINI-KF	185 768	LFR-1/8-D-MINI-KF-A
	G1/4	185 769	LFR-1/4-D-MINI-KF	185 770	LFR-1/4-D-MINI-KF-A
Midi	G1/4	185 771	LFR-1/4-D-MIDI-KF	185 772	LFR-1/4-D-MIDI-KF-A
	Gy	185 773	LFR-3/8-D-MIDI-KF	185 774	LFR-3/8-D-MIDI-KF-A
	G1/2	185 775	LFR-1/2-D-MIDI-KF	185 776	LFR-1/2-D-MIDI-KF-A
Maxi	G1/2	186 049	LFR-1/2-D-MAXI-KF	186 050	LFR-1/2-D-MAXI-KF-A
	G3/4	185 777	LFR-3/4-D-MAXI-KF	185 778	LFR-3/4-D-MAXI-KF-A
Manodétendeur à commande directe avec clapet d'échappement intégré					
Maxi	G1/2	192 445	LFR-1/2-D-DI-MAXI-KF	192 459	LFR-1/2-D-DI-MAXI-KF-A
	G3/4	192 452	LFR-3/4-D-DI-MAXI-KF	192 466	LFR-3/4-D-DI-MAXI-KF-A

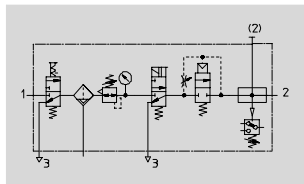
Références					
Plage de réglage de pression 0,5 ... 12 bars, finesse de filtration 40 µm, équerre de fixation et cuve métallique de protection, avec verrouillage					
Taille	Raccord	Purgeur de condensats manuel par rotation		Purgeur de condensats automatique	
		N° pièce	Type	N° pièce	Type
Distributeur de mise en circuit, filtre détenteur, module de dérivation avec pressostat					
Mini	G1/8	195 018	LFRS-1/8-D-MINI-KF	195 019	LFRS-1/8-D-MINI-KF-A
	G1/4	195 032	LFRS-1/4-D-MINI-KF	195 033	LFRS-1/4-D-MINI-KF-A
Midi	G1/4	195 046	LFRS-1/4-D-MIDI-KF	195 047	LFRS-1/4-D-MIDI-KF-A
	Gy	195 060	LFRS-3/8-D-MIDI-KF	195 061	LFRS-3/8-D-MIDI-KF-A
	G1/2	195 074	LFRS-1/2-D-MIDI-KF	195 075	LFRS-1/2-D-MIDI-KF-A
Maxi	G1/2	195 088	LFRS-1/2-D-MAXI-KF	195 089	LFRS-1/2-D-MAXI-KF-A
	G3/4	195 102	LFRS-3/4-D-MAXI-KF	195 103	LFRS-3/4-D-MAXI-KF-A
Manodétendeur à commande directe avec clapet d'échappement intégré					
Maxi	G1/2	195 186	LFRS-1/2-D-DI-MAXI-KF	195 187	LFRS-1/2-D-DI-MAXI-KF-A
	G3/4	195 200	LFRS-3/4-D-DI-MAXI-KF	195 201	LFRS-3/4-D-DI-MAXI-KF-A

# Appareils de conditionnement combinés LFR-KG/LFRS-KG, série D

FESTO

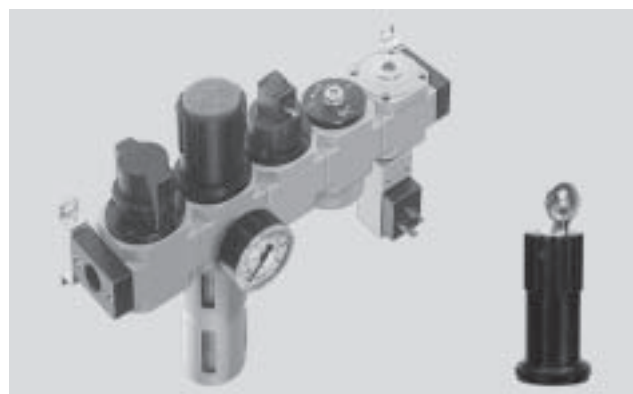
Fiche de données techniques

## Fonction



- Débit  
575 ... 4 900 l/min
- Plage de température  
-10 ... +60°C
- Pression d'entrée  
3,5 ... 16 bars

- Distributeur de mise en circuit HE
  - à commande manuelle
- Filtre détendeur LFR/LFRS
  - Finesse de filtration 40 µm
  - Cuve métallique de protection
  - Purgeur de condensats
    - à commande manuelle par rotation ou automatique
    - Bouton de réglage avec blocage ou verrouillable
    - Manomètre
- Distributeur de mise en circuit HEE
  - à commande électrique
  - 24 V CC
- Distributeur de mise sous pression progressive HEL
  - à commande pneumatique
- Module de dérivation FRM
  - Manocontact sans affichage
- Accessoires de fixation



- Pour l'alimentation en air comprimé non lubrifié
- Une soupape d'échappement rapide supplémentaire, située en sortie des appareils de conditionnement combinés, est nécessaire pour garantir une mise à l'échappement optimale de l'installation
- Deux raccords sont disponibles
- La montée progressive de la pression lors de la mise en marche évite les mouvements brusques et imprévisibles
- Contrôle électrique de la pression avec manocontact réglable

Appareils de conditionnement d'air série D  
Unités de conditionnement d'air

1.1

Caractéristiques techniques générales							
Taille	Mini		Midi			Maxi	
Raccordement pneumatique	G1/8	G1/4	G1/4	G3/8	G1/2	G1/2	G3/4
Fluide de service	Air comprimé						
Mode de fixation	Par accessoires						
	Montage sur canalisation						
Position de montage	Verticale ± 5°						
Finesse de filtration [µm]	40						
Hystérésis de pression max. [bar]	0,15	0,15	0,25	0,2	0,2	0,25	0,25
Plage de réglage de pression [bar]	2,5 ... 12						
Indication de pression	Par manomètre						
Volume max. de condensats [cm <sup>3</sup> ]	22		43			80 <sup>1)</sup>	
Pression d'entrée [bar]							
Purgeur de condensats	manuel par rotation	3,5 ... 16					
	automatique	3,5 ... 12					

1) Sur les appareils LFR/LFRS...-DI-MAXI-KG, le volume maximum de condensats est de 43 cm<sup>3</sup>.

# Appareils de conditionnement combinés LFR-KG/LFRS-KG, série D



Fiche de données techniques

Appareils de conditionnement d'air série D  
Unités de conditionnement d'air

1.1

Débit nominal normal <sup>1)</sup> qnN [l/min]					
Raccord	G1/8	G1/4	G3/8	G1/2	G3/4
<b>Mini</b>					
LFR/LFRS-...-D-...	575	715	-	-	-
<b>Midi</b>					
LFR/LFRS-...-D-...	-	1 370	1 680	1 740	-
<b>Maxi</b>					
LFR/LFRS-...-D-...	-	-	-	4 200	4 900
<b>Maxi – manodétendeur à commande directe avec clapet d'échappement intégré</b>					
LFR/LFRS-...-D-...	-	-	-	2 500	3 000

1) Mesuré pour p1 = 10 bars, p2 = 6 bars et Δp = 1 bar.

Conditions d'environnement			
Taille	Mini	Midi	Maxi
Température ambiante [°C]	-10 ... +60		
Température du fluide [°C]	-10 ... +60		
Résistance à la corrosion	Protection anti-corrosion <sup>1)</sup>	2	

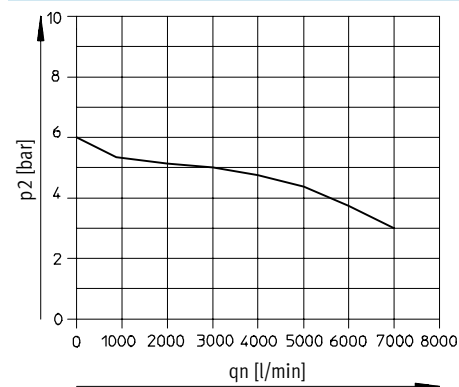
1) Classe de protection anti-corrosion 2 selon la norme Festo 940 070.

Pièces modérément soumises à la corrosion. Pièces externes visibles dont la surface répond essentiellement à des critères d'apparence, en contact direct avec une atmosphère industrielle courante ou des fluides tels que des huiles de coupe ou des lubrifiants.

Poids [g]				
Taille	Mini	Midi	Maxi	
			D	D-DI
LFR	1 500	3 400	5 200	5 400
LFRS	1 600	3 640	5 300	5 640

- - Nota  
Matériaux → Fiche technique des différents appareils

## Débit normal qn en fonction de la pression de sortie p2 LFR/LFRS-1/2-D-DI-MAXI-KG(-A)



Pression primaire p1 = 10 bars

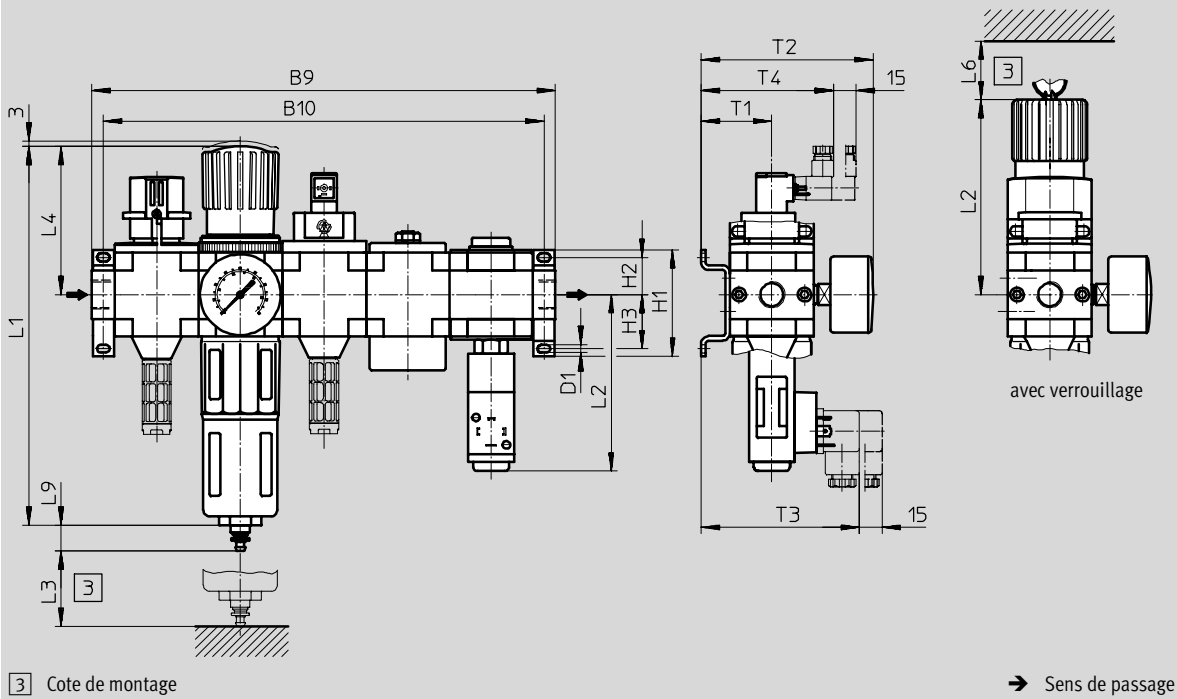
# Appareils de conditionnement combinés LFR-KG/LFRS-KG, série D

Fiche de données techniques



## Dimensions

LFR/LFRS-...-KG



Type	B9	B10	D1	H1	H2	H3	L1	L2	L3	L4	L5	L6	L7	L9	T1	T2	T3	T4	
<b>Mini</b>																			
LFR-...-D-MINI-KG (A)	244	212	4,3	43	17,5	17,5	193	108	60	68	100	98	60	19	39	95	97	78	
LFRS-...-D-MINI-KG (A)																			
<b>Midi</b>																			
LFR-...-D-MIDI-KG (A)	305	290	5,3	70	24,5	35,5	250	117	80	99	120	130	60	19	47	114	105	86	
LFRS-...-D-MIDI-KG (A)																			
<b>Maxi</b>																			
LFR-...-D-MAXI-KG (A)	360	344	5,3	70	24,5	35,5	252	122	90	82	150	111	60	19	53	126	111	92	
LFRS-...-D-MAXI-KG (A)							275			105		135							
LFR-...-D-DI-MAXI-KG (A)																			
LFRS-...-D-DI-MAXI-KG (A)																			

# Appareils de conditionnement combinés LFR-KG/LFRS-KG, série D

FESTO

Fiche de données techniques

Appareils de conditionnement d'air série D  
Unités de conditionnement d'air

1.1

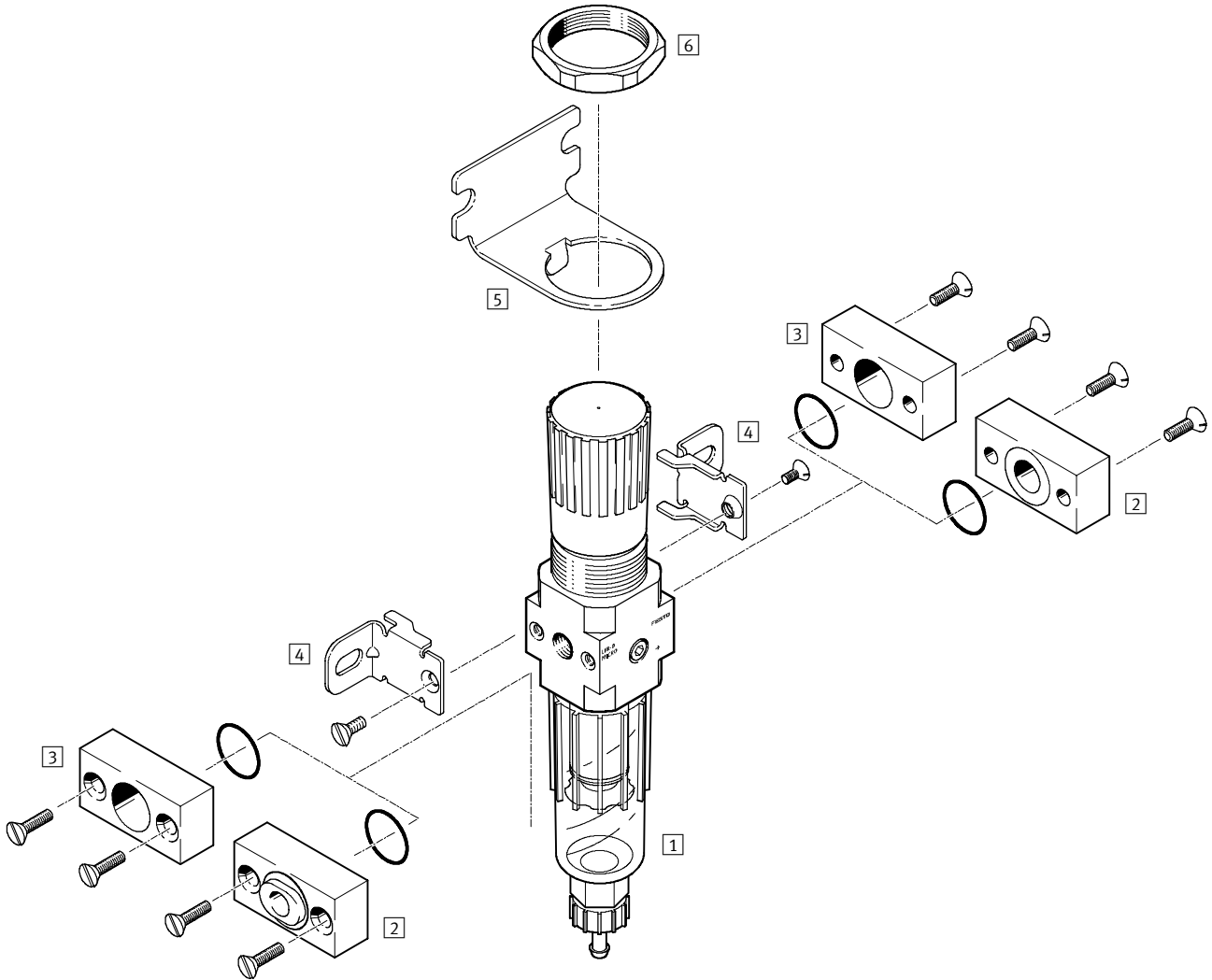
Références					
Plage de réglage de pression 2,5 ... 12 bars, finesse de filtration 40 µm, équerre de fixation et cuve métallique de protection					
Taille	Raccord	Purgeur de condensats manuel par rotation		Purgeur de condensats automatique	
		N° pièce	Type	N° pièce	Type
Distributeur de mise en circuit, filtre détenteur, distributeur de mise en circuit avec bobine 24 V CC, distributeur de mise en pression progressive, module de dérivation avec manocontact					
Mini	G1/8	185 779	LFR-1/8-D-MINI-KG	185 780	LFR-1/8-D-MINI-KG-A
	G1/4	185 781	LFR-1/4-D-MINI-KG	185 782	LFR-1/4-D-MINI-KG-A
Midi	G1/4	185 783	LFR-1/4-D-MIDI-KG	185 784	LFR-1/4-D-MIDI-KG-A
	Gy	185 785	LFR-3/8-D-MIDI-KG	185 786	LFR-3/8-D-MIDI-KG-A
	G1/2	185 787	LFR-1/2-D-MIDI-KG	185 788	LFR-1/2-D-MIDI-KG-A
Maxi	G1/2	186 051	LFR-1/2-D-MAXI-KG	186 052	LFR-1/2-D-MAXI-KG-A
	G3/4	185 789	LFR-3/4-D-MAXI-KG	185 790	LFR-3/4-D-MAXI-KG-A
Manodétendeur à commande directe avec clapet d'échappement intégré					
Maxi	G1/2	192 446	LFR-1/2-D-DI-MAXI-KG	192 460	LFR-1/2-D-DI-MAXI-KG-A
	G3/4	192 453	LFR-3/4-D-DI-MAXI-KG	192 467	LFR-3/4-D-DI-MAXI-KG-A

Références					
Plage de réglage de pression 2,5 ... 12 bars, finesse de filtration 40 µm, équerre de fixation et cuve métallique de protection, avec verrouillage					
Taille	Raccord	Purgeur de condensats manuel par rotation		Purgeur de condensats automatique	
		N° pièce	Type	N° pièce	Type
Distributeur de mise en circuit, filtre détenteur, distributeur de mise en circuit avec bobine 24 V CC, distributeur de mise en pression progressive, module de dérivation avec manocontact					
Mini	G1/8	195 020	LFRS-1/8-D-MINI-KG	195 021	LFRS-1/8-D-MINI-KG-A
	G1/4	195 034	LFRS-1/4-D-MINI-KG	195 035	LFRS-1/4-D-MINI-KG-A
Midi	G1/4	195 048	LFRS-1/4-D-MIDI-KG	195 049	LFRS-1/4-D-MIDI-KG-A
	Gy	195 062	LFRS-3/8-D-MIDI-KG	195 063	LFRS-3/8-D-MIDI-KG-A
	G1/2	195 076	LFRS-1/2-D-MIDI-KG	195 077	LFRS-1/2-D-MIDI-KG-A
Maxi	G1/2	195 090	LFRS-1/2-D-MAXI-KG	195 091	LFRS-1/2-D-MAXI-KG-A
	G3/4	195 104	LFRS-3/4-D-MAXI-KG	195 105	LFRS-3/4-D-MAXI-KG-A
Manodétendeur à commande directe avec clapet d'échappement intégré					
Maxi	G1/2	195 188	LFRS-1/2-D-DI-MAXI-KG	195 189	LFRS-1/2-D-DI-MAXI-KG-A
	G3/4	195 202	LFRS-3/4-D-DI-MAXI-KG	195 203	LFRS-3/4-D-DI-MAXI-KG-A

# Filtres détenteurs LFR/LFRS, série D

Périphérie

Micro



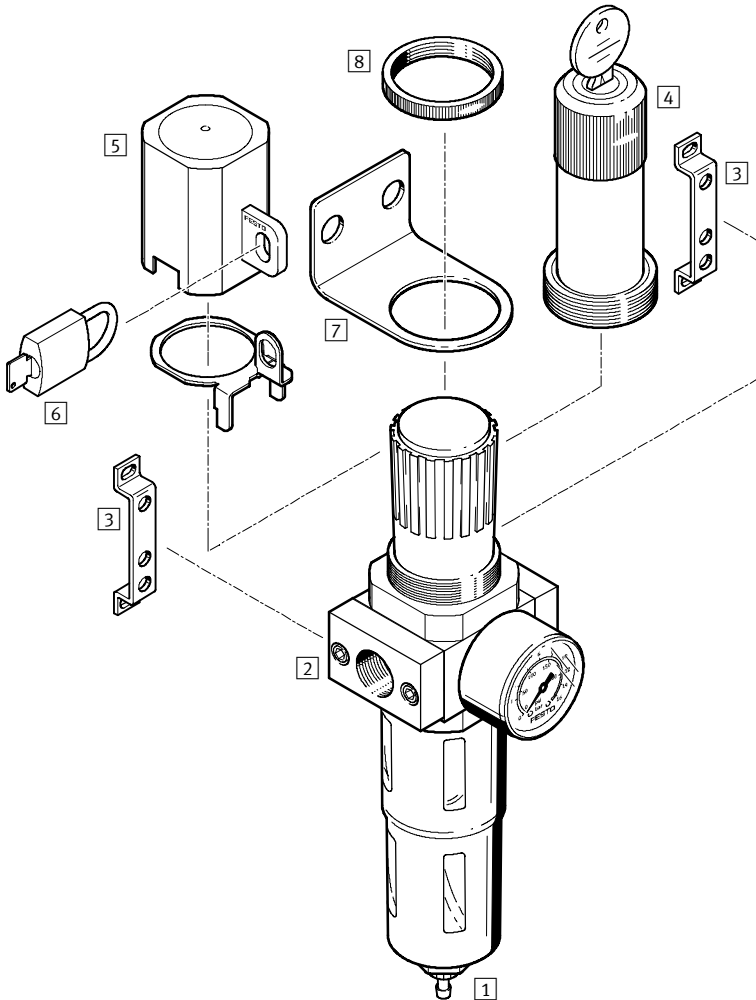
Éléments de fixation et accessoires	Description sommaire	→ Page
1 Filtre détenteur LFR	MICRO : tailles de raccord au niveau du boîtier : M5, M7	3 / 1.2-4
2 Kit de raccordement PBL-QS4-D-MICRO PBL-QS6-D-MICRO	Raccord enfichable QS pour $\varnothing$ extérieur de tuyau de 4 et 6 mm	3 / 1.8-12
3 Kit de raccordement PBL-1/8-D-MICRO	Taille de raccord G1/8	3 / 1.8-12
4 Equerre de fixation (2 pièces) HFOE	Les équerres de fixation HFOE-D-MICRO permettent de monter le filtre détenteur sur un panneau (ces équerres de fixation ne sont pas comprises dans la fourniture)	3 / 1.8-8
5 Equerre de fixation HRS-D-MICRO	Cette équerre de fixation est nécessaire pour monter l'unité sur un panneau (l'équerre HR-D n'est pas comprise dans la fourniture)	3 / 1.8-10
6 Ecrou hexagonal HMR	L'écrou hexagonal est nécessaire pour visser l'équerre de fixation HRS (il est compris dans la fourniture)	3 / 1.8-11

# Filtres détenteurs LFR/LFRS, série D

Périphérie

FESTO

Mini / Midi / Maxi



Appareils de conditionnement d'air série D  
Filtre-détendeur

1.2

Éléments de fixation et accessoires	Description sommaire	→ Page
1 Filtre détenteur LFR/LFRS	MINI : tailles de raccord G $\frac{1}{8}$ , G $\frac{1}{4}$ , G $\frac{3}{8}$ MIDI : tailles de raccord G $\frac{1}{4}$ , G $\frac{3}{8}$ , G $\frac{1}{2}$ , G $\frac{3}{4}$ MAXI : tailles de raccord G $\frac{1}{2}$ , G $\frac{3}{4}$ , G1	3 / 1.2-4
2 Plaques	Les filtres détenteurs LFR/LFRS sont livrés avec des plaques taraudées (comprises dans la fourniture)	-
3 Equerre de fixation (2 pièces) HFOE	Version : HFOE-D-MINI HFOE-D-MIDI/MAXI (ces équerres de fixation ne sont pas comprises dans la fourniture)	3 / 1.8-8
4 Bouton de réglage, verrouillable	Empêche toute intervention non autorisée au niveau du bouton de réglage de la pression (verrouillage E11)	-
5 Blocage du réglage du détenteur LRVS avec plaque de fermeture	Le blocage du réglage du détenteur, situé au niveau du bouton, empêche tout réglage non autorisé de la pression	3 / 1.8-13
6 Cadenas LRVS-D	Accessoires pour LRVS	3 / 1.8-13
7 Equerre de fixation HR-D-...	Cette équerre de fixation est nécessaire pour monter l'unité sur un panneau (l'équerre HR-D n'est pas comprise dans la fourniture)	3 / 1.8-10
8 Ecrou moleté	Cet écrou moleté est compris dans la fourniture	-



# Filtres détenteurs LFR/LFRS, série D

Codes de type

LFR – 3/8 – D – 7 – – 0 – – MIDI – A

**Fonction de base**

LFR	Filtre détenteur
LFRS	Filtre détenteur, verrouillable

**Raccordement pneumatique**

M5	Taraudage M5
M7	Taraudage M7
QS4	Raccord enfichable QS4
QS6	Raccord enfichable QS6
1/8	Taraudage G1/8
1/4	Taraudage G1/4
3/8	Taraudage G3/8
1/2	Taraudage G1/2
3/4	Taraudage G3/4
1	Taraudage G1

**Série**

D	Série
---	-------

**Plage de réglage de pression**

	0,5 ... 12 bars
7	0,5 ... 7 bars

**Finesse de filtration**

	40 µm
5M	5 µm

**Manomètre**

	avec manomètre
0	sans manomètre

**Fonction (taille Maxi uniquement)**

DI	Manodétendeur à commande directe avec clapet d'échappement intégré
----	--

**Taille**

MICRO	Dimension modulaire 25 mm (sans plaque)
MINI	Dimension modulaire 40 mm (sans plaque)
MIDI	Dimension modulaire 55 mm (sans plaque)
MAXI	Dimension modulaire 66 mm (sans plaque)

**Purgeur de condensats**

	manuel par rotation
H	semi-automatique
A	automatique

Appareils de conditionnement d'air série D  
Filtre-détendeur  
1.2

# Filtres détenteurs LFR/LFRS, série D

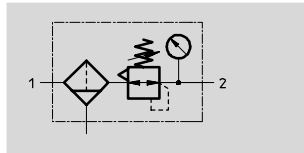
Fiche de données techniques



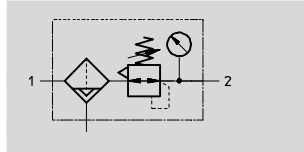
Fonction

LFR/LFRS-...-D-...

Purgeur de condensats  
à commande manuelle par rotation

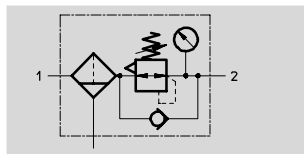


semi-automatique ou automatique

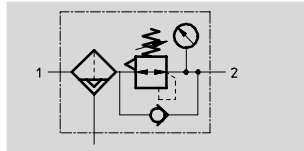


LFR/LFRS-...-D-DI-MAXI

Purgeur de condensats  
à commande manuelle par rotation



automatique



- - Débit  
110 ... 11 000 l/min
- - Plage de température  
-10 ... +60°C
- - Pression d'entrée  
1 ... 16 bars



- Deux plages de réglage de pression : 0,5 ... 7 bars et 0,5 ... 12 bars
- Deux raccords pour manomètre pour montage au choix
- Cartouches de filtre au choix : 5 µm ou 40 µm
- Purgeur de condensats manuel, semi-automatique ou automatique intégré au choix
- Fonctions filtre et réglage réunies au sein d'un même appareil peu encombrant
- Séparation des particules efficace et débit élevé
- Bonne régulation avec faible hystérésis
- Maintien du réglage par verrouillage du bouton
- Capteur de pression (en option)  
→ 3 / 1.8-15

Caractéristiques techniques générales																
Taille	Micro					Mini			Midi				Maxi			
Raccordement pneumatique	M5	M7	G1/8	QS4	QS6	G1/8	G1/4	G3/8	G1/4	G3/8	G1/2	G3/4	G1/2	G3/4	G1	
Fluide de service	Air comprimé					Air comprimé										
Conception	Distributeur à membrane à commande directe					Distributeur à membrane à commande directe							Manodétendeur à piston piloté			
													Distributeur à membrane à commande directe			
Mode de fixation	Par accessoires					Par accessoires										
	Montage sur canalisation					Montage sur canalisation										
	Montage frontal					Montage frontal										
Position de montage	Verticale ± 5°					Verticale ± 5°										
Finesse de filtration [µm]	5					5 ou 40										
Hystérésis de pression max. [bar]	0,3					0,2							0,4			
Plage de réglage de pression [bar]	0,5 ... 7					0,5 ... 7 / 0,5 ... 12										
Indication de pression	M5 préparé					G1/8 préparé			G1/4 préparé				G1/4 préparé			
Pression d'entrée [bar]																
Purgeur de condensats	manuel par rotation		1 ... 10			1 ... 16										
	semi-automatique		1 ... 10			-										
	automatique		-			1,5 ... 12										
Volume max. de condensats [cm <sup>3</sup> ]	3					22			43				80 <sup>1)</sup>			

1) Sur les unités LFR/LFRS-...-DI-MAXI, le volume maximum de condensats est de 43 cm<sup>3</sup>.

# Filtres détenteurs LFR/LFRS, série D

FESTO

Fiche de données techniques

Débit nominal normal <sup>1)</sup> qnN [l/min]					
Raccord	Taraudage		Plaque		
	M5	M7	G1/8	QS4	QS6
Micro					
LFR	110	280	410	150	410

1) Mesuré pour p1 = 10 bars, p2 = 6 bars et Δp = 1 bar.

Débit nominal normal <sup>1)</sup> qnN [l/min]						
Raccord	G1/8	G1/4	G3/8	G1/2	G3/4	G1
Mini						
LFR/LFRS-...-D-...	750	1 400	1 600	–	–	–
LFR/LFRS-...-D-7-...	900	1 500	1 700	–	–	–
LFR/LFRS-...-D-5M-...	650	1 200	1 350	–	–	–
Midi						
LFR/LFRS-...-D-...	–	2 000	3 100	3 400	3 400	–
LFR/LFRS-...-D-7-...	–	2 100	3 200	3 900	4 000	–
LFR/LFRS-...-D-5M-...	–	1 600	2 400	2 600	2 600	–
Maxi						
LFR/LFRS-...-D-...	–	–	–	9 400	9 700	10 000
LFR/LFRS-...-D-7-...	–	–	–	9 500	10 000	11 000
LFR/LFRS-...-D-5M-...	–	–	–	7 500	7 600	8 000
Maxi – distributeur à membrane à commande directe avec clapet d'échappement intégré						
LFR/LFRS-...-D-...-DI	–	–	–	4 500	6 800	7 000
LFR/LFRS-...-D-7-...-DI	–	–	–	7 600	7 700	7 800
LFR/LFRS-...-D-5M-...-DI	–	–	–	4 000	5 800	6 000

1) Mesuré pour p1 = 10 bars, p2 = 6 bars et Δp = 1 bar.

Profondeur de vissage au niveau du taraudage de raccordement [mm]					
Raccord	M5	M7	G1/8	QS4	QS6
Micro					
Corps	5	6	–	–	–
Plaques	–	–	8	–	–

Conditions d'environnement				
Taille	Micro	Mini	Midi	Maxi
Température ambiante [°C]	–10 ... +60			
Température du fluide [°C]	–10 ... +60			
Résistance à la corrosion KBK <sup>1)</sup>	2			

1) Classe de protection anti-corrosion 2 selon la norme Festo 940 070.

Pièces modérément soumises à la corrosion. Pièces externes visibles dont la surface répond essentiellement à des critères d'apparence, en contact direct avec une atmosphère industrielle courante ou des fluides tels que des huiles de coupe ou des lubrifiants.

# Filtres détendeurs LFR/LFRS, série D

Fiche de données techniques



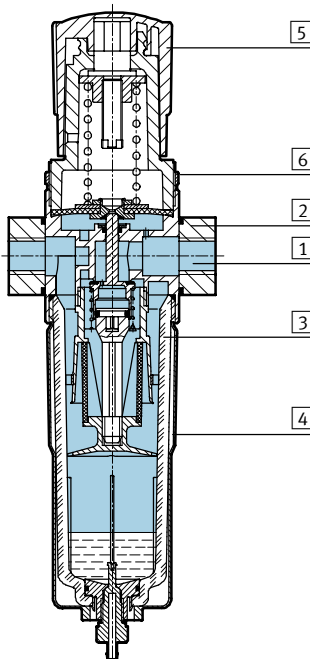
Appareils de conditionnement d'air série D  
Filtre-détendeur

1.2

Poids [g]						
Taille	Micro		Mini	Midi	Maxi	
	Taroudage	Plaque			Raccord G $\frac{1}{2}$ , G $\frac{3}{4}$	Raccord G1
<b>Avec manomètre</b>						
LFR-...	74	94	460	920	1 370	1 470
LFR-...-DI	-	-	-	-	1 670	1 670
LFRS-...	-	-	560	1 160	1 470	1 570
LFRS-...-DI	-	-	-	-	1 950	1 950
<b>Sans manomètre</b>						
LFR-...	64	84	410	830	1 300	1 400
LFR-...-DI	-	-	-	-	1 600	1 600
LFRS-...	-	-	510	1 070	1 400	1 500
LFRS-...-DI	-	-	-	-	1 880	1 880

## Matériaux

Coupe fonctionnelle



Filtre détendeur	Micro	Mini / Midi / Maxi
1 Corps	Alliage d'aluminium anodisé	Zinc moulé sous pression
2 Plaques	Alliage d'aluminium anodisé	Zinc moulé sous pression/aluminium
3 Cuve	Polycarbonate	Polycarbonate
4 Cuve métallique de protection	-	Aluminium
5 Bouton de réglage	Polyacétal	Polyacétal
6 Ecrou moleté	Alliage d'aluminium anodisé	Aluminium
- Joints	Caoutchouc nitrile	Caoutchouc nitrile
Remarque sur les matériaux		Versions sans cuivre ni PTFE → Références

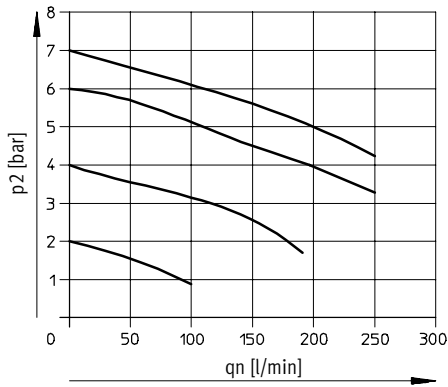
# Filtres détenteurs LFR/LFRS, série D

Fiche de données techniques

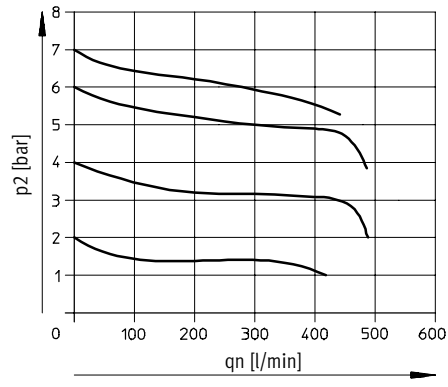


## Débit normal $q_n$ en fonction de la pression de sortie $p_2$

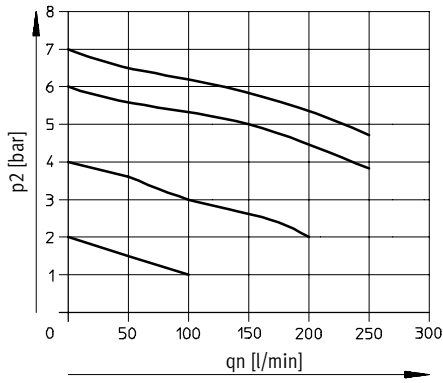
LFR-M5-...-MICRO



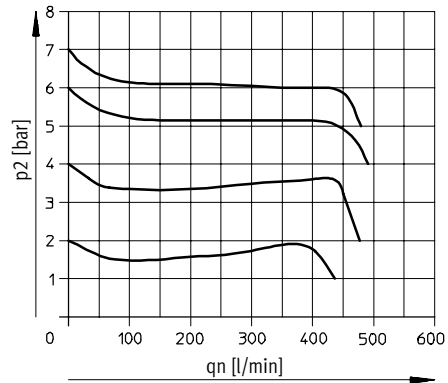
LFR-M7-...-MICRO B



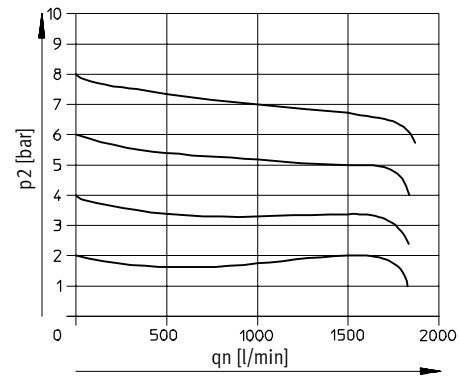
LFR-QS4-...-MICRO



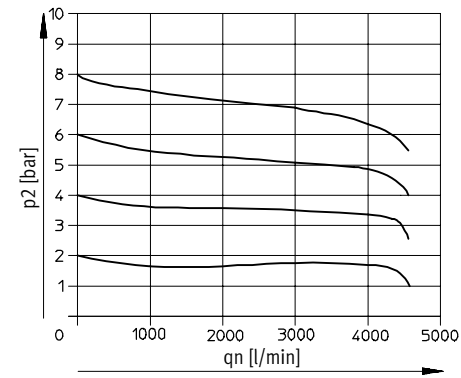
LFR-QS6-...-MICRO et LFR-1/8-...-MICRO



LFR/LFRS-1/4-D-MINI



LFR/LFRS-1/2-D-MIDI



Pression primaire  $p_1 = 10$  bars

# Filtres détendeurs LFR/LFRS, série D

Fiche de données techniques

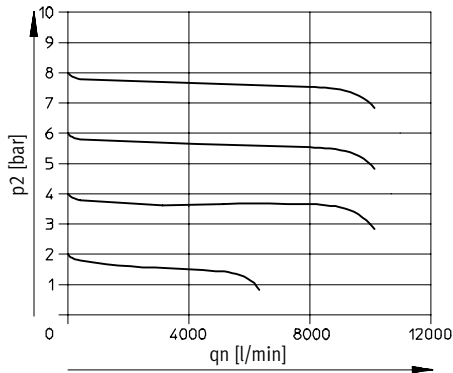


Appareils de conditionnement d'air série D  
Filtre-détendeur

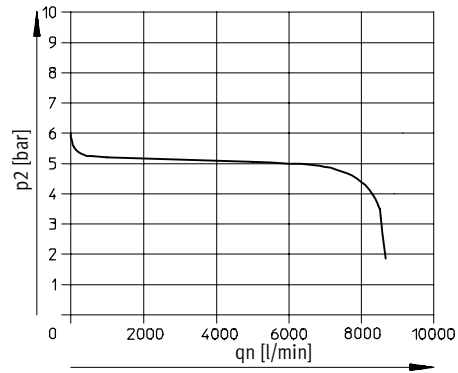
1.2

## Débit normal $q_n$ en fonction de la pression de sortie $p_2$

LFR/LFRS-1-D-MAXI



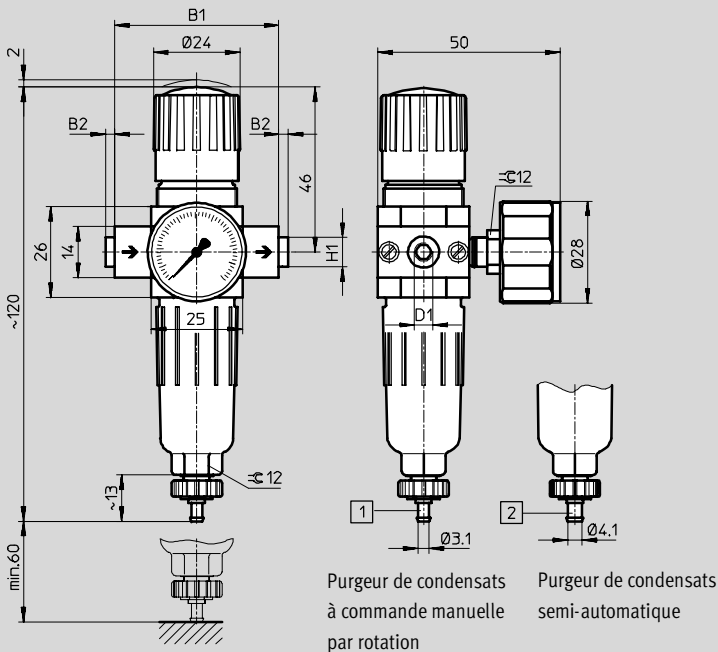
LFR/LFRS-1-D-DI-MAXI



Pression primaire  $p_1 = 10$  bars

## Dimensions

Micro



1 Raccord cannelé pour tuyau plastique type PP-3-NT

2 Raccord cannelé pour tuyau plastique type PP-4-NT

→ Sens de passage

Type	B1	B2	D1	H1
LFR-M5-...-MICRO (H)	25	-	M5	-
LFR-M7-...-MICRO (H) B			M7	
LFR-1/8-...-MICRO (H)			G1/8	
LFR-QS4-...-MICRO (H)	45	~2,5	QS4	~8
LFR-QS6-...-MICRO (H)			QS6	~10

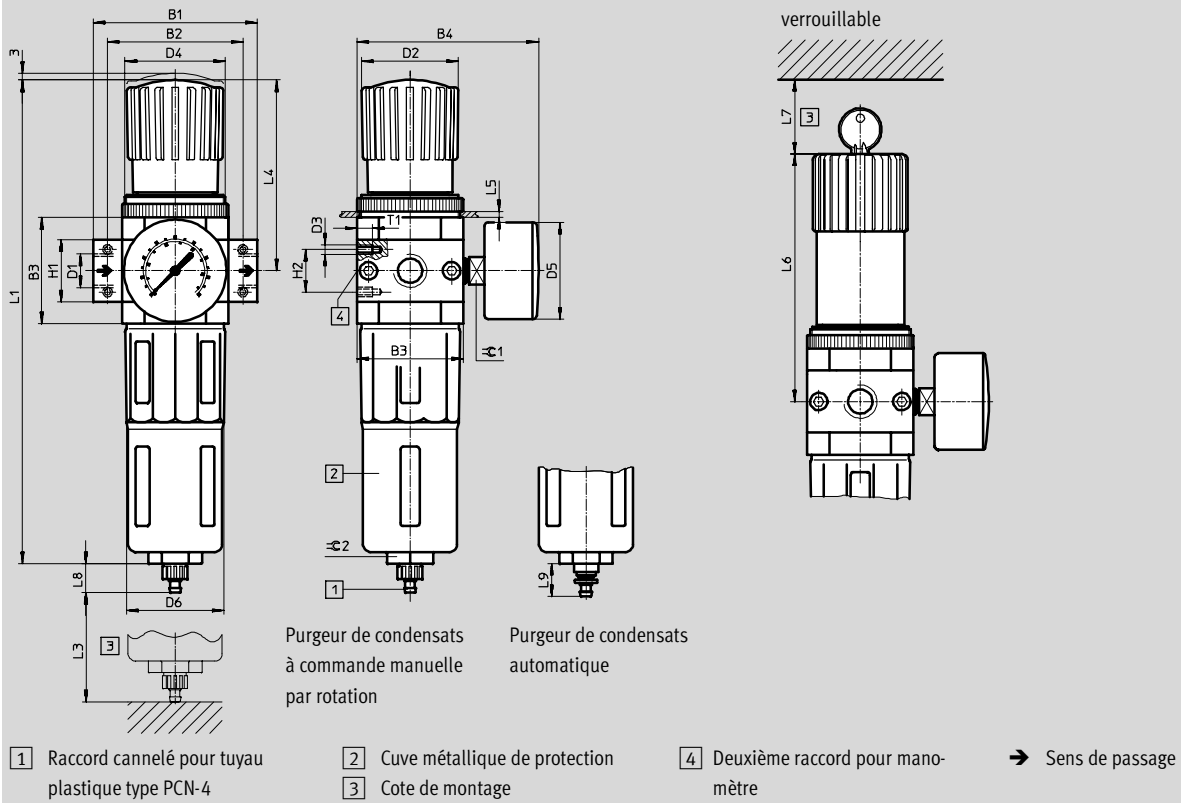
# Filtres détenteurs LFR/LFRS, série D

Fiche de données techniques



## Dimensions

Mini / Midi / Maxi



Type	B1	B2	B3	B4	D1	D2 Ø	D3	D4	D5 Ø	D6 Ø
<b>Mini</b>										
LFR/LFRS-1/8-D-MINI (A)	64	52	40	76	G1/8	31	M4	M36x1,5	41	38
LFR/LFRS-1/4-D-MINI (A)					G1/4					
LFR/LFRS-3/8-D-MINI (A)					G3/8					
<b>Midi</b>										
LFR/LFRS-1/4-D-MIDI (A)	85	70	55	95	G1/4	50	M5	M52x1,5	50	52
LFR/LFRS-3/8-D-MIDI (A)					G3/8					
LFR/LFRS-1/2-D-MIDI (A)					G1/2					
LFR/LFRS-3/4-D-MIDI (A)					G3/4					
<b>Maxi</b>										
LFR/LFRS-1/2-D-MAXI (A)	96	80	66	107	G1/2	31	M5	M36x1,5	50	65
LFR/LFRS-1/2-D-DI-MAXI (A)						49		M52x1,5		
LFR/LFRS-3/4-D-MAXI (A)					G3/4	31		M36x1,5		
LFR/LFRS-3/4-D-DI-MAXI (A)						49		M52x1,5		
LFR/LFRS-1-D-MAXI (A)					G1	31		M36x1,5		
LFR/LFRS-1-D-DI-MAXI (A)						49		M52x1,5		

# Filtres détenteurs LFR/LFRS, série D



Fiche de données techniques

Type	H1	H2	L1	L3	L4	L5 max.	L6	L7	L8	L9	T1	≈ 1	≈ 2	
<b>Mini</b>														
LFR/LFRS-1/8-D-MINI (A)	20	11	193	60	68	3	98	60	15	19	7	14	22	
LFR/LFRS-1/4-D-MINI (A)														
LFR/LFRS-3/8-D-MINI (A)														
<b>Midi</b>														
LFR/LFRS-1/4-D-MIDI (A)	32	22	250	80	99	5	130	60	15	19	8	14	24	
LFR/LFRS-3/8-D-MIDI (A)														
LFR/LFRS-1/2-D-MIDI (A)														
LFR/LFRS-3/4-D-MIDI (A)														
<b>Maxi</b>														
LFR/LFRS-1/2-D-MAXI (A)	32	22	252	90	82	4	111	60	15	19	8	14	24	
LFR/LFRS-1/2-D-DI-MAXI (A)			275		105		135							
LFR/LFRS-3/4-D-MAXI (A)			252		82		111							
LFR/LFRS-3/4-D-DI-MAXI (A)			275		105		135							
LFR/LFRS-1-D-MAXI (A)			40		252		82							111
LFR/LFRS-1-D-DI-MAXI (A)					275		105							135

Appareils de conditionnement d'air série D  
Filtre-détendeur




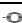
1.2



# Filtres détendeurs LFR/LFRS, série D

Fiche de données techniques

FESTO

Références			
Plage de réglage de pression 0,5 ... 7 bars			
Purgeur de condensats	Taille	Raccord	Finesse de filtration 5 µm N° pièce Type
<b>Avec manomètre</b>			
A commande manuelle par rotation	Micro	Sans plaques taraudées, taraudage de raccordement au niveau du corps	
		M5	526 273 LFR-M5-D-7-5M-MICRO <sup>1)</sup>
		M7	534 184 LFR-M7-D-7-5M-MICRO B <sup>1)</sup>  Nouveau
		Avec plaques taraudées	
		G <sup>1</sup> / <sub>8</sub>	526 277 LFR- <sup>1</sup> / <sub>8</sub> -D-7-5M-MICRO <sup>1)</sup>
		Avec plaque et raccord enfichable	
		QS4	526 289 LFR-QS4-D-7-5M-MICRO <sup>1)</sup>
	QS6	526 293 LFR-QS6-D-7-5M-MICRO <sup>1)</sup>	
<b>Semi-automatique</b>			
Semi-automatique	Micro	Sans plaques taraudées, taraudage de raccordement au niveau du corps	
		M5	526 274 LFR-M5-D-7-5M-MICRO-H <sup>1)</sup>
		M7	534 185 LFR-M7-D-7-5M-MICRO-H B <sup>1)</sup>  Nouveau
		Avec plaques taraudées	
		G <sup>1</sup> / <sub>8</sub>	526 278 LFR- <sup>1</sup> / <sub>8</sub> -D-7-5M-MICRO-H <sup>1)</sup>
		Avec plaque et raccord enfichable	
		QS4	526 290 LFR-QS4-D-7-5M-MICRO-H <sup>1)</sup>
	QS6	526 294 LFR-QS6-D-7-5M-MICRO-H <sup>1)</sup>	
<b>Sans manomètre</b>			
A commande manuelle par rotation	Micro	Sans plaques taraudées, taraudage de raccordement au niveau du corps	
		M5	526 275 LFR-M5-D-7-0-5M-MICRO <sup>1)</sup>
		M7	534 186 LFR-M7-D-7-0-5M-MICRO B <sup>1)</sup>  Nouveau
		Avec plaques taraudées	
		G <sup>1</sup> / <sub>8</sub>	526 279 LFR- <sup>1</sup> / <sub>8</sub> -D-7-0-5M-MICRO <sup>1)</sup>
		Avec plaque et raccord enfichable	
		QS4	526 291 LFR-QS4-D-7-0-5M-MICRO <sup>1)</sup>
	QS6	526 295 LFR-QS6-D-7-0-5M-MICRO <sup>1)</sup>	
Semi-automatique	Micro	Sans plaques taraudées, filetage de raccordement au niveau du corps	
		M5	526 276 LFR-M5-D-7-0-5M-MICRO-H <sup>1)</sup>
		M7	534 187 LFR-M7-D-7-0-5M-MICRO-H B <sup>1)</sup>  Nouveau
		Avec plaques taraudées	
		G <sup>1</sup> / <sub>8</sub>	526 280 LFR- <sup>1</sup> / <sub>8</sub> -D-7-0-5M-MICRO-H <sup>1)</sup>
		Avec plaque et raccord enfichable	
		QS4	526 292 LFR-QS4-D-7-0-5M-MICRO-H <sup>1)</sup>
	QS6	526 296 LFR-QS6-D-7-0-5M-MICRO-H <sup>1)</sup>	

1) Exempt de cuivre et de PTFE

Appareils de conditionnement d'air série D  
Filtre-détendeur

1.2

# Filtres détenteurs LFR/LFRS, série D

Fiche de données techniques

FESTO

Références							
Plage de réglage de pression 0,5 ... 12 bars, cuve métallique de protection							
Purgeur de condensats	Taille	Raccord	Finesse de filtration 5 µm		Finesse de filtration 40 µm		
			N° pièce	Type	N° pièce	Type	
<b>Avec manomètre</b>							
A commande manuelle par rotation	Mini	G $\frac{1}{8}$	162 718	LFR- $\frac{1}{8}$ -D-5M-MINI	159 630	LFR- $\frac{1}{8}$ -D-MINI	
		G $\frac{1}{4}$	162 719	LFR- $\frac{1}{4}$ -D-5M-MINI	159 631	LFR- $\frac{1}{4}$ -D-MINI	
		G $\frac{3}{8}$	162 720	LFR- $\frac{3}{8}$ -D-5M-MINI	162 682	LFR- $\frac{3}{8}$ -D-MINI	
	Midi	G $\frac{1}{4}$	186 483	LFR- $\frac{1}{4}$ -D-5M-MIDI	186 481	LFR- $\frac{1}{4}$ -D-MIDI	
		G $\frac{3}{8}$	162 721	LFR- $\frac{3}{8}$ -D-5M-MIDI	159 582	LFR- $\frac{3}{8}$ -D-MIDI	
		G $\frac{1}{2}$	162 722	LFR- $\frac{1}{2}$ -D-5M-MIDI	159 584	LFR- $\frac{1}{2}$ -D-MIDI	
		G $\frac{3}{4}$	162 723	LFR- $\frac{3}{4}$ -D-5M-MIDI	162 683	LFR- $\frac{3}{4}$ -D-MIDI	
	Maxi	G $\frac{1}{2}$	186 491	LFR- $\frac{1}{2}$ -D-5M-MAXI	186 489	LFR- $\frac{1}{2}$ -D-MAXI	
		G $\frac{3}{4}$	162 724	LFR- $\frac{3}{4}$ -D-5M-MAXI	159 632	LFR- $\frac{3}{4}$ -D-MAXI	
		G1	162 725	LFR-1-D-5M-MAXI	159 633	LFR-1-D-MAXI	
	<b>Automatique</b>						
	Automatique	Mini	G $\frac{1}{8}$	162 726	LFR- $\frac{1}{8}$ -D-5M-MINI-A	159 634	LFR- $\frac{1}{8}$ -D-MINI-A
G $\frac{1}{4}$			162 727	LFR- $\frac{1}{4}$ -D-5M-MINI-A	159 635	LFR- $\frac{1}{4}$ -D-MINI-A	
G $\frac{3}{8}$			162 728	LFR- $\frac{3}{8}$ -D-5M-MINI-A	162 684	LFR- $\frac{3}{8}$ -D-MINI-A	
Midi		G $\frac{1}{4}$	186 486	LFR- $\frac{1}{4}$ -D-5M-MIDI-A	186 484	LFR- $\frac{1}{4}$ -D-MIDI-A	
		G $\frac{3}{8}$	162 729	LFR- $\frac{3}{8}$ -D-5M-MIDI-A	159 583	LFR- $\frac{3}{8}$ -D-MIDI-A	
		G $\frac{1}{2}$	162 730	LFR- $\frac{1}{2}$ -D-5M-MIDI-A	159 585	LFR- $\frac{1}{2}$ -D-MIDI-A	
		G $\frac{3}{4}$	162 731	LFR- $\frac{3}{4}$ -D-5M-MIDI-A	162 685	LFR- $\frac{3}{4}$ -D-MIDI-A	
Maxi		G $\frac{1}{2}$	186 494	LFR- $\frac{1}{2}$ -D-5M-MAXI-A	186 492	LFR- $\frac{1}{2}$ -D-MAXI-A	
		G $\frac{3}{4}$	162 732	LFR- $\frac{3}{4}$ -D-5M-MAXI-A	159 636	LFR- $\frac{3}{4}$ -D-MAXI-A	
		G1	162 733	LFR-1-D-5M-MAXI-A	159 637	LFR-1-D-MAXI-A	
<b>Sans manomètre</b>							
A commande manuelle par rotation		Mini	G $\frac{1}{8}$	192 610	LFR- $\frac{1}{8}$ -D-5M-O-MINI <sup>1)</sup>	162 686	LFR- $\frac{1}{8}$ -D-O-MINI <sup>1)</sup>
	G $\frac{1}{4}$		192 611	LFR- $\frac{1}{4}$ -D-5M-O-MINI <sup>1)</sup>	162 687	LFR- $\frac{1}{4}$ -D-O-MINI <sup>1)</sup>	
	G $\frac{3}{8}$		192 612	LFR- $\frac{3}{8}$ -D-5M-O-MINI <sup>1)</sup>	162 688	LFR- $\frac{3}{8}$ -D-O-MINI <sup>1)</sup>	
	Midi	G $\frac{1}{4}$	192 613	LFR- $\frac{1}{4}$ -D-5M-O-MIDI <sup>1)</sup>	186 482	LFR- $\frac{1}{4}$ -D-O-MIDI <sup>1)</sup>	
		G $\frac{3}{8}$	192 614	LFR- $\frac{3}{8}$ -D-5M-O-MIDI <sup>1)</sup>	162 689	LFR- $\frac{3}{8}$ -D-O-MIDI <sup>1)</sup>	
		G $\frac{1}{2}$	192 615	LFR- $\frac{1}{2}$ -D-5M-O-MIDI <sup>1)</sup>	162 690	LFR- $\frac{1}{2}$ -D-O-MIDI <sup>1)</sup>	
		G $\frac{3}{4}$	192 616	LFR- $\frac{3}{4}$ -D-5M-O-MIDI <sup>1)</sup>	162 691	LFR- $\frac{3}{4}$ -D-O-MIDI <sup>1)</sup>	
	Maxi	G $\frac{1}{2}$	192 617	LFR- $\frac{1}{2}$ -D-5M-O-MAXI <sup>1)</sup>	186 490	LFR- $\frac{1}{2}$ -D-O-MAXI <sup>1)</sup>	
		G $\frac{3}{4}$	192 618	LFR- $\frac{3}{4}$ -D-5M-O-MAXI <sup>1)</sup>	162 692	LFR- $\frac{3}{4}$ -D-O-MAXI <sup>1)</sup>	
		G1	192 619	LFR-1-D-5M-O-MAXI <sup>1)</sup>	162 693	LFR-1-D-O-MAXI <sup>1)</sup>	
	<b>Automatique</b>						
	Automatique	Mini	G $\frac{1}{8}$	192 620	LFR- $\frac{1}{8}$ -D-5M-O-MINI-A <sup>1)</sup>	162 694	LFR- $\frac{1}{8}$ -D-O-MINI-A <sup>1)</sup>
G $\frac{1}{4}$			192 621	LFR- $\frac{1}{4}$ -D-5M-O-MINI-A <sup>1)</sup>	162 695	LFR- $\frac{1}{4}$ -D-O-MINI-A <sup>1)</sup>	
G $\frac{3}{8}$			192 622	LFR- $\frac{3}{8}$ -D-5M-O-MINI-A <sup>1)</sup>	162 696	LFR- $\frac{3}{8}$ -D-O-MINI-A <sup>1)</sup>	
Midi		G $\frac{1}{4}$	192 623	LFR- $\frac{1}{4}$ -D-5M-O-MIDI-A <sup>1)</sup>	186 485	LFR- $\frac{1}{4}$ -D-O-MIDI-A <sup>1)</sup>	
		G $\frac{3}{8}$	192 624	LFR- $\frac{3}{8}$ -D-5M-O-MIDI-A <sup>1)</sup>	162 697	LFR- $\frac{3}{8}$ -D-O-MIDI-A <sup>1)</sup>	
		G $\frac{1}{2}$	192 625	LFR- $\frac{1}{2}$ -D-5M-O-MIDI-A <sup>1)</sup>	162 698	LFR- $\frac{1}{2}$ -D-O-MIDI-A <sup>1)</sup>	
		G $\frac{3}{4}$	192 626	LFR- $\frac{3}{4}$ -D-5M-O-MIDI-A <sup>1)</sup>	162 699	LFR- $\frac{3}{4}$ -D-O-MIDI-A <sup>1)</sup>	
Maxi		G $\frac{1}{2}$	192 627	LFR- $\frac{1}{2}$ -D-5M-O-MAXI-A <sup>1)</sup>	186 493	LFR- $\frac{1}{2}$ -D-O-MAXI-A <sup>1)</sup>	
		G $\frac{3}{4}$	192 628	LFR- $\frac{3}{4}$ -D-5M-O-MAXI-A <sup>1)</sup>	162 700	LFR- $\frac{3}{4}$ -D-O-MAXI-A <sup>1)</sup>	
		G1	192 629	LFR-1-D-5M-O-MAXI-A <sup>1)</sup>	162 701	LFR-1-D-O-MAXI-A <sup>1)</sup>	

1) Exempt de cuivre et de PTFE

# Filtres détendeurs LFR/LFRS, série D

FESTO

Fiche de données techniques

Références				
Plage de réglage de pression 0,5 ... 7 bars, cuve métallique de protection				
Purgeur de condensats	Taille	Raccord	Finesse de filtration 40 µm	
			N° pièce	Type
<b>Avec manomètre</b>				
A commande manuelle par rotation	Mini	G $\frac{1}{8}$	162 702	LFR- $\frac{1}{8}$ -D-7-MINI
		G $\frac{1}{4}$	162 703	LFR- $\frac{1}{4}$ -D-7-MINI
		G $\frac{3}{8}$	162 704	LFR- $\frac{3}{8}$ -D-7-MINI
	Midi	G $\frac{1}{4}$	186 487	LFR- $\frac{1}{4}$ -D-7-MIDI
		G $\frac{3}{8}$	162 705	LFR- $\frac{3}{8}$ -D-7-MIDI
		G $\frac{1}{2}$	162 706	LFR- $\frac{1}{2}$ -D-7-MIDI
		G $\frac{3}{4}$	162 707	LFR- $\frac{3}{4}$ -D-7-MIDI
	Maxi	G $\frac{1}{2}$	186 495	LFR- $\frac{1}{2}$ -D-7-MAXI
		G $\frac{3}{4}$	162 708	LFR- $\frac{3}{4}$ -D-7-MAXI
G1		162 709	LFR-1-D-7-MAXI	
<b>Automatique</b>				
Automatique	Mini	G $\frac{1}{8}$	162 710	LFR- $\frac{1}{8}$ -D-7-MINI-A
		G $\frac{1}{4}$	162 711	LFR- $\frac{1}{4}$ -D-7-MINI-A
		G $\frac{3}{8}$	162 712	LFR- $\frac{3}{8}$ -D-7-MINI-A
	Midi	G $\frac{1}{4}$	186 488	LFR- $\frac{1}{4}$ -D-7-MIDI-A
		G $\frac{3}{8}$	162 713	LFR- $\frac{3}{8}$ -D-7-MIDI-A
		G $\frac{1}{2}$	162 714	LFR- $\frac{1}{2}$ -D-7-MIDI-A
		G $\frac{3}{4}$	162 715	LFR- $\frac{3}{4}$ -D-7-MIDI-A
	Maxi	G $\frac{1}{2}$	186 496	LFR- $\frac{1}{2}$ -D-7-MAXI-A
		G $\frac{3}{4}$	162 716	LFR- $\frac{3}{4}$ -D-7-MAXI-A
G1		162 717	LFR-1-D-7-MAXI-A	
<b>Sans manomètre</b>				
A commande manuelle par rotation	Mini	G $\frac{1}{8}$	192 590	LFR- $\frac{1}{8}$ -D-7-O-MINI <sup>1)</sup>
		G $\frac{1}{4}$	192 591	LFR- $\frac{1}{4}$ -D-7-O-MINI <sup>1)</sup>
		G $\frac{3}{8}$	192 592	LFR- $\frac{3}{8}$ -D-7-O-MINI <sup>1)</sup>
	Midi	G $\frac{1}{4}$	192 593	LFR- $\frac{1}{4}$ -D-7-O-MIDI <sup>1)</sup>
		G $\frac{3}{8}$	192 594	LFR- $\frac{3}{8}$ -D-7-O-MIDI <sup>1)</sup>
		G $\frac{1}{2}$	192 595	LFR- $\frac{1}{2}$ -D-7-O-MIDI <sup>1)</sup>
		G $\frac{3}{4}$	192 596	LFR- $\frac{3}{4}$ -D-7-O-MIDI <sup>1)</sup>
	Maxi	G $\frac{1}{2}$	192 597	LFR- $\frac{1}{2}$ -D-7-O-MAXI <sup>1)</sup>
		G $\frac{3}{4}$	192 598	LFR- $\frac{3}{4}$ -D-7-O-MAXI <sup>1)</sup>
G1		192 599	LFR-1-D-7-O-MAXI <sup>1)</sup>	
<b>Automatique</b>				
Automatique	Mini	G $\frac{1}{8}$	192 600	LFR- $\frac{1}{8}$ -D-7-O-MINI-A <sup>1)</sup>
		G $\frac{1}{4}$	192 601	LFR- $\frac{1}{4}$ -D-7-O-MINI-A <sup>1)</sup>
		G $\frac{3}{8}$	192 602	LFR- $\frac{3}{8}$ -D-7-O-MINI-A <sup>1)</sup>
	Midi	G $\frac{1}{4}$	192 603	LFR- $\frac{1}{4}$ -D-7-O-MIDI-A <sup>1)</sup>
		G $\frac{3}{8}$	192 604	LFR- $\frac{3}{8}$ -D-7-O-MIDI-A <sup>1)</sup>
		G $\frac{1}{2}$	192 605	LFR- $\frac{1}{2}$ -D-7-O-MIDI-A <sup>1)</sup>
		G $\frac{3}{4}$	192 606	LFR- $\frac{3}{4}$ -D-7-O-MIDI-A <sup>1)</sup>
	Maxi	G $\frac{1}{2}$	192 607	LFR- $\frac{1}{2}$ -D-7-O-MAXI-A <sup>1)</sup>
		G $\frac{3}{4}$	192 608	LFR- $\frac{3}{4}$ -D-7-O-MAXI-A <sup>1)</sup>
G1		192 609	LFR-1-D-7-O-MAXI-A <sup>1)</sup>	

1) Exempt de cuivre et de PTFE

# Filtres détenteurs LFR/LFRS, série D

Fiche de données techniques

FESTO

Appareils de conditionnement d'air série D  
Filtre-détendeur

1.2

Références						
Plage de réglage de pression 0,5 ... 12 bars, distributeur à membrane à commande directe avec clapet d'échappement intégré						
Purgeur de condensats	Taille	Raccord	Finesse de filtration 5 µm		Finesse de filtration 40 µm	
			N° pièce	Type	N° pièce	Type
<b>Avec manomètre</b>						
A commande manuelle par rotation	Maxi	G½	192 370	LFR-½-D-5M-DI-MAXI	192 368	LFR-½-D-DI-MAXI
		G¾	192 376	LFR-¾-D-5M-DI-MAXI	192 374	LFR-¾-D-DI-MAXI
		G1	192 382	LFR-1-D-5M-DI-MAXI	192 380	LFR-1-D-DI-MAXI
Automatique	Maxi	G½	192 388	LFR-½-D-5M-DI-MAXI-A	192 386	LFR-½-D-DI-MAXI-A
		G¾	192 394	LFR-¾-D-5M-DI-MAXI-A	192 392	LFR-¾-D-DI-MAXI-A
		G1	192 400	LFR-1-D-5M-DI-MAXI-A	192 398	LFR-1-D-DI-MAXI-A
<b>Sans manomètre</b>						
A commande manuelle par rotation	Maxi	G½	192 371	LFR-½-D-5M-O-DI-MAXI	192 369	LFR-½-D-O-DI-MAXI
		G¾	192 377	LFR-¾-D-5M-O-DI-MAXI	192 375	LFR-¾-D-O-DI-MAXI
		G1	192 383	LFR-1-D-5M-O-DI-MAXI	192 381	LFR-1-D-O-DI-MAXI
Automatique	Maxi	G½	192 389	LFR-½-D-5M-O-DI-MAXI-A	192 387	LFR-½-D-O-DI-MAXI-A
		G¾	192 395	LFR-¾-D-5M-O-DI-MAXI-A	192 393	LFR-¾-D-O-DI-MAXI-A
		G1	192 401	LFR-1-D-5M-O-DI-MAXI-A	192 399	LFR-1-D-O-DI-MAXI-A

Références						
Plage de réglage de pression 0,5 ... 7 bars, distributeur à membrane à commande directe avec clapet d'échappement intégré						
Purgeur de condensats	Taille	Raccord	Finesse de filtration 5 µm		Finesse de filtration 40 µm	
			N° pièce	Type	N° pièce	Type
<b>Avec manomètre</b>						
A commande manuelle par rotation	Maxi	G½	-		192 372	LFR-½-D-7-DI-MAXI
		G¾	-		192 378	LFR-¾-D-7-DI-MAXI
		G1	-		192 384	LFR-1-D-7-DI-MAXI
Automatique	Maxi	G½	-		192 390	LFR-½-D-7-DI-MAXI-A
		G¾	-		192 396	LFR-¾-D-7-DI-MAXI-A
		G1	-		192 402	LFR-1-D-7-DI-MAXI-A
<b>Sans manomètre</b>						
A commande manuelle par rotation	Maxi	G½	-		192 373	LFR-½-D-7-O-DI-MAXI
		G¾	-		192 379	LFR-¾-D-7-O-DI-MAXI
		G1	-		192 385	LFR-1-D-7-O-DI-MAXI
Automatique	Maxi	G½	-		192 391	LFR-½-D-7-O-DI-MAXI-A
		G¾	-		192 397	LFR-¾-D-7-O-DI-MAXI-A
		G1	-		192 403	LFR-1-D-7-O-DI-MAXI-A

# Filtres détendeurs LFR/LFRS, série D



Fiche de données techniques

Références							
Plage de réglage de pression 0,5 ... 12 bars, verrouillable							
Purgeur de condensats	Taille	Raccord	Finesse de filtration 5 µm		Finesse de filtration 40 µm		
			N° pièce	Type	N° pièce	Type	
<b>Avec manomètre</b>							
A commande manuelle par rotation	Mini	G $\frac{1}{8}$	194 704	LFRS- $\frac{1}{8}$ -D-5M-MINI	194 696	LFRS- $\frac{1}{8}$ -D-MINI	
		G $\frac{1}{4}$	194 716	LFRS- $\frac{1}{4}$ -D-5M-MINI	194 708	LFRS- $\frac{1}{4}$ -D-MINI	
		G $\frac{3}{8}$	194 728	LFRS- $\frac{3}{8}$ -D-5M-MINI	194 720	LFRS- $\frac{3}{8}$ -D-MINI	
	Midi	G $\frac{1}{4}$	194 740	LFRS- $\frac{1}{4}$ -D-5M-MIDI	194 732	LFRS- $\frac{1}{4}$ -D-MIDI	
		G $\frac{3}{8}$	194 752	LFRS- $\frac{3}{8}$ -D-5M-MIDI	194 744	LFRS- $\frac{3}{8}$ -D-MIDI	
		G $\frac{1}{2}$	194 764	LFRS- $\frac{1}{2}$ -D-5M-MIDI	194 756	LFRS- $\frac{1}{2}$ -D-MIDI	
		G $\frac{3}{4}$	194 776	LFRS- $\frac{3}{4}$ -D-5M-MIDI	194 768	LFRS- $\frac{3}{4}$ -D-MIDI	
	Maxi	G $\frac{1}{2}$	194 788	LFRS- $\frac{1}{2}$ -D-5M-MAXI	194 780	LFRS- $\frac{1}{2}$ -D-MAXI	
		G $\frac{3}{4}$	194 800	LFRS- $\frac{3}{4}$ -D-5M-MAXI	194 792	LFRS- $\frac{3}{4}$ -D-MAXI	
		G1	194 812	LFRS-1-D-5M-MAXI	194 804	LFRS-1-D-MAXI	
	<b>Automatique</b>						
	Automatique	Mini	G $\frac{1}{8}$	194 706	LFRS- $\frac{1}{8}$ -D-5M-MINI-A	194 697	LFRS- $\frac{1}{8}$ -D-MINI-A
G $\frac{1}{4}$			194 718	LFRS- $\frac{1}{4}$ -D-5M-MINI-A	194 709	LFRS- $\frac{1}{4}$ -D-MINI-A	
G $\frac{3}{8}$			194 730	LFRS- $\frac{3}{8}$ -D-5M-MINI-A	194 721	LFRS- $\frac{3}{8}$ -D-MINI-A	
Midi		G $\frac{1}{4}$	194 742	LFRS- $\frac{1}{4}$ -D-5M-MIDI-A	194 733	LFRS- $\frac{1}{4}$ -D-MIDI-A	
		G $\frac{3}{8}$	194 754	LFRS- $\frac{3}{8}$ -D-5M-MIDI-A	194 745	LFRS- $\frac{3}{8}$ -D-MIDI-A	
		G $\frac{1}{2}$	194 766	LFRS- $\frac{1}{2}$ -D-5M-MIDI-A	194 757	LFRS- $\frac{1}{2}$ -D-MIDI-A	
		G $\frac{3}{4}$	194 778	LFRS- $\frac{3}{4}$ -D-5M-MIDI-A	194 769	LFRS- $\frac{3}{4}$ -D-MIDI-A	
Maxi		G $\frac{1}{2}$	194 790	LFRS- $\frac{1}{2}$ -D-5M-MAXI-A	194 781	LFRS- $\frac{1}{2}$ -D-MAXI-A	
		G $\frac{3}{4}$	194 802	LFRS- $\frac{3}{4}$ -D-5M-MAXI-A	194 793	LFRS- $\frac{3}{4}$ -D-MAXI-A	
		G1	194 814	LFRS-1-D-5M-MAXI-A	194 805	LFRS-1-D-MAXI-A	
<b>Sans manomètre</b>							
A commande manuelle par rotation		Mini	G $\frac{1}{8}$	194 705	LFRS- $\frac{1}{8}$ -D-5M-O-MINI	194 698	LFRS- $\frac{1}{8}$ -D-O-MINI
	G $\frac{1}{4}$		194 717	LFRS- $\frac{1}{4}$ -D-5M-O-MINI	194 710	LFRS- $\frac{1}{4}$ -D-O-MINI	
	G $\frac{3}{8}$		194 729	LFRS- $\frac{3}{8}$ -D-5M-O-MINI	194 722	LFRS- $\frac{3}{8}$ -D-O-MINI	
	Midi	G $\frac{1}{4}$	194 741	LFRS- $\frac{1}{4}$ -D-5M-O-MIDI	194 734	LFRS- $\frac{1}{4}$ -D-O-MIDI	
		G $\frac{3}{8}$	194 753	LFRS- $\frac{3}{8}$ -D-5M-O-MIDI	194 746	LFRS- $\frac{3}{8}$ -D-O-MIDI	
		G $\frac{1}{2}$	194 765	LFRS- $\frac{1}{2}$ -D-5M-O-MIDI	194 758	LFRS- $\frac{1}{2}$ -D-O-MIDI	
		G $\frac{3}{4}$	194 777	LFRS- $\frac{3}{4}$ -D-5M-O-MIDI	194 770	LFRS- $\frac{3}{4}$ -D-O-MIDI	
	Maxi	G $\frac{1}{2}$	194 789	LFRS- $\frac{1}{2}$ -D-5M-O-MAXI	194 782	LFRS- $\frac{1}{2}$ -D-O-MAXI	
		G $\frac{3}{4}$	194 801	LFRS- $\frac{3}{4}$ -D-5M-O-MAXI	194 794	LFRS- $\frac{3}{4}$ -D-O-MAXI	
		G1	194 813	LFRS-1-D-5M-O-MAXI	194 806	LFRS-1-D-O-MAXI	
	<b>Automatique</b>						
	Automatique	Mini	G $\frac{1}{8}$	194 707	LFRS- $\frac{1}{8}$ -D-5M-O-MINI-A	194 699	LFRS- $\frac{1}{8}$ -D-O-MINI-A
G $\frac{1}{4}$			194 719	LFRS- $\frac{1}{4}$ -D-5M-O-MINI-A	194 711	LFRS- $\frac{1}{4}$ -D-O-MINI-A	
G $\frac{3}{8}$			194 731	LFRS- $\frac{3}{8}$ -D-5M-O-MINI-A	194 723	LFRS- $\frac{3}{8}$ -D-O-MINI-A	
Midi		G $\frac{1}{4}$	194 743	LFRS- $\frac{1}{4}$ -D-5M-O-MIDI-A	194 735	LFRS- $\frac{1}{4}$ -D-O-MIDI-A	
		G $\frac{3}{8}$	194 755	LFRS- $\frac{3}{8}$ -D-5M-O-MIDI-A	194 747	LFRS- $\frac{3}{8}$ -D-O-MIDI-A	
		G $\frac{1}{2}$	194 767	LFRS- $\frac{1}{2}$ -D-5M-O-MIDI-A	194 759	LFRS- $\frac{1}{2}$ -D-O-MIDI-A	
		G $\frac{3}{4}$	194 779	LFRS- $\frac{3}{4}$ -D-5M-O-MIDI-A	194 771	LFRS- $\frac{3}{4}$ -D-O-MIDI-A	
Maxi		G $\frac{1}{2}$	194 791	LFRS- $\frac{1}{2}$ -D-5M-O-MAXI-A	194 783	LFRS- $\frac{1}{2}$ -D-O-MAXI-A	
		G $\frac{3}{4}$	194 803	LFRS- $\frac{3}{4}$ -D-5M-O-MAXI-A	194 795	LFRS- $\frac{3}{4}$ -D-O-MAXI-A	
		G1	194 815	LFRS-1-D-5M-O-MAXI-A	194 807	LFRS-1-D-O-MAXI-A	

# Filtres détenteurs LFR/LFRS, série D

Fiche de données techniques

FESTO

Appareils de conditionnement d'air série D  
Filtre-détendeur

1.2

Références				
Plage de réglage de pression 0,5 ... 7 bars, verrouillable				
Purgeur de condensats	Taille	Raccord	Finesse de filtration 40 µm	
			N° pièce	Type
<b>Avec manomètre</b>				
A commande manuelle par rotation	Mini	G $\frac{1}{8}$	194 700	LFRS- $\frac{1}{8}$ -D-7-MINI
		G $\frac{1}{4}$	194 712	LFRS- $\frac{1}{4}$ -D-7-MINI
		G $\frac{3}{8}$	194 724	LFRS- $\frac{3}{8}$ -D-7-MINI
	Midi	G $\frac{1}{4}$	194 736	LFRS- $\frac{1}{4}$ -D-7-MIDI
		G $\frac{3}{8}$	194 748	LFRS- $\frac{3}{8}$ -D-7-MIDI
		G $\frac{1}{2}$	194 760	LFRS- $\frac{1}{2}$ -D-7-MIDI
		G $\frac{3}{4}$	194 772	LFRS- $\frac{3}{4}$ -D-7-MIDI
	Maxi	G $\frac{1}{2}$	194 784	LFRS- $\frac{1}{2}$ -D-7-MAXI
		G $\frac{3}{4}$	194 796	LFRS- $\frac{3}{4}$ -D-7-MAXI
G1		194 808	LFRS-1-D-7-MAXI	
<b>Automatique</b>				
Automatique	Mini	G $\frac{1}{8}$	194 702	LFRS- $\frac{1}{8}$ -D-7-MINI-A
		G $\frac{1}{4}$	194 714	LFRS- $\frac{1}{4}$ -D-7-MINI-A
		G $\frac{3}{8}$	194 726	LFRS- $\frac{3}{8}$ -D-7-MINI-A
	Midi	G $\frac{1}{4}$	194 738	LFRS- $\frac{1}{4}$ -D-7-MIDI-A
		G $\frac{3}{8}$	194 750	LFRS- $\frac{3}{8}$ -D-7-MIDI-A
		G $\frac{1}{2}$	194 762	LFRS- $\frac{1}{2}$ -D-7-MIDI-A
		G $\frac{3}{4}$	194 774	LFRS- $\frac{3}{4}$ -D-7-MIDI-A
	Maxi	G $\frac{1}{2}$	194 786	LFRS- $\frac{1}{2}$ -D-7-MAXI-A
		G $\frac{3}{4}$	194 798	LFRS- $\frac{3}{4}$ -D-7-MAXI-A
G1		194 810	LFRS-1-D-7-MAXI-A	
<b>Sans manomètre</b>				
A commande manuelle par rotation	Mini	G $\frac{1}{8}$	194 701	LFRS- $\frac{1}{8}$ -D-7-O-MINI
		G $\frac{1}{4}$	194 713	LFRS- $\frac{1}{4}$ -D-7-O-MINI
		G $\frac{3}{8}$	194 725	LFRS- $\frac{3}{8}$ -D-7-O-MINI
	Midi	G $\frac{1}{4}$	194 737	LFRS- $\frac{1}{4}$ -D-7-O-MIDI
		G $\frac{3}{8}$	194 749	LFRS- $\frac{3}{8}$ -D-7-O-MIDI
		G $\frac{1}{2}$	194 761	LFRS- $\frac{1}{2}$ -D-7-O-MIDI
		G $\frac{3}{4}$	194 773	LFRS- $\frac{3}{4}$ -D-7-O-MIDI
	Maxi	G $\frac{1}{2}$	194 785	LFRS- $\frac{1}{2}$ -D-7-O-MAXI
		G $\frac{3}{4}$	194 797	LFRS- $\frac{3}{4}$ -D-7-O-MAXI
G1		194 809	LFRS-1-D-7-O-MAXI	
<b>Automatique</b>				
Automatique	Mini	G $\frac{1}{8}$	194 703	LFRS- $\frac{1}{8}$ -D-7-O-MINI-A
		G $\frac{1}{4}$	194 715	LFRS- $\frac{1}{4}$ -D-7-O-MINI-A
		G $\frac{3}{8}$	194 727	LFRS- $\frac{3}{8}$ -D-7-O-MINI-A
	Midi	G $\frac{1}{4}$	194 739	LFRS- $\frac{1}{4}$ -D-7-O-MIDI-A
		G $\frac{3}{8}$	194 751	LFRS- $\frac{3}{8}$ -D-7-O-MIDI-A
		G $\frac{1}{2}$	194 763	LFRS- $\frac{1}{2}$ -D-7-O-MIDI-A
		G $\frac{3}{4}$	194 775	LFRS- $\frac{3}{4}$ -D-7-O-MIDI-A
	Maxi	G $\frac{1}{2}$	194 787	LFRS- $\frac{1}{2}$ -D-7-O-MAXI-A
		G $\frac{3}{4}$	194 799	LFRS- $\frac{3}{4}$ -D-7-O-MAXI-A
G1		194 811	LFRS-1-D-7-O-MAXI-A	

# Filtres détenteurs LFR/LFRS, série D

FESTO

Fiche de données techniques

Références						
Plage de réglage de pression 0,5 ... 12 bars, distributeur à membrane à commande directe avec clapet d'échappement intégré, verrouillable						
Purgeur de condensats	Taille	Raccord	Finesse de filtration 5 µm		Finesse de filtration 40 µm	
			N° pièce	Type	N° pièce	Type
Avec manomètre						
A commande manuelle par rotation	Maxi	G1/2	194 818	LFRS-1/2-D-5M-DI-MAXI	194 816	LFRS-1/2-D-DI-MAXI
		G3/4	194 824	LFRS-3/4-D-5M-DI-MAXI	194 822	LFRS-3/4-D-DI-MAXI
		G1	194 830	LFRS-1-D-5M-DI-MAXI	194 828	LFRS-1-D-DI-MAXI
Automatique	Maxi	G1/2	194 836	LFRS-1/2-D-5M-DI-MAXI-A	194 834	LFRS-1/2-D-DI-MAXI-A
		G3/4	194 842	LFRS-3/4-D-5M-DI-MAXI-A	194 840	LFRS-3/4-D-DI-MAXI-A
		G1	194 848	LFRS-1-D-5M-DI-MAXI-A	194 846	LFRS-1-D-DI-MAXI-A
Sans manomètre						
A commande manuelle par rotation	Maxi	G1/2	194 819	LFRS-1/2-D-5M-O-DI-MAXI	194 817	LFRS-1/2-D-O-DI-MAXI
		G3/4	194 825	LFRS-3/4-D-5M-O-DI-MAXI	194 823	LFRS-3/4-D-O-DI-MAXI
		G1	194 831	LFRS-1-D-5M-O-DI-MAXI	194 829	LFRS-1-D-O-DI-MAXI
Automatique	Maxi	G1/2	194 837	LFRS-1/2-D-5M-O-DI-MAXI-A	194 835	LFRS-1/2-D-O-DI-MAXI-A
		G3/4	194 843	LFRS-3/4-D-5M-O-DI-MAXI-A	194 841	LFRS-3/4-D-O-DI-MAXI-A
		G1	194 849	LFRS-1-D-5M-O-DI-MAXI-A	194 847	LFRS-1-D-O-DI-MAXI-A

Références						
Plage de réglage de pression 0,5 ... 7 bars, distributeur à membrane à commande directe avec clapet d'échappement intégré, verrouillable						
Purgeur de condensats	Taille	Raccord	Finesse de filtration 5 µm		Finesse de filtration 40 µm	
			N° pièce	Type	N° pièce	Type
Avec manomètre						
A commande manuelle par rotation	Maxi	G1/2	-		194 820	LFRS-1/2-D-7-DI-MAXI
		G3/4	-		194 826	LFRS-3/4-D-7-DI-MAXI
		G1	-		194 832	LFRS-1-D-7-DI-MAXI
Automatique	Maxi	G1/2	-		194 838	LFRS-1/2-D-7-DI-MAXI-A
		G3/4	-		194 844	LFRS-3/4-D-7-DI-MAXI-A
		G1	-		194 850	LFRS-1-D-7-DI-MAXI-A
Sans manomètre						
A commande manuelle par rotation	Maxi	G1/2	-		194 821	LFRS-1/2-D-7-O-DI-MAXI
		G3/4	-		194 827	LFRS-3/4-D-7-O-DI-MAXI
		G1	-		194 833	LFRS-1-D-7-O-DI-MAXI
Automatique	Maxi	G1/2	-		194 839	LFRS-1/2-D-7-O-DI-MAXI-A
		G3/4	-		194 845	LFRS-3/4-D-7-O-DI-MAXI-A
		G1	-		194 851	LFRS-1-D-7-O-DI-MAXI-A

Appareils de conditionnement d'air série D  
Filtre-détendeur

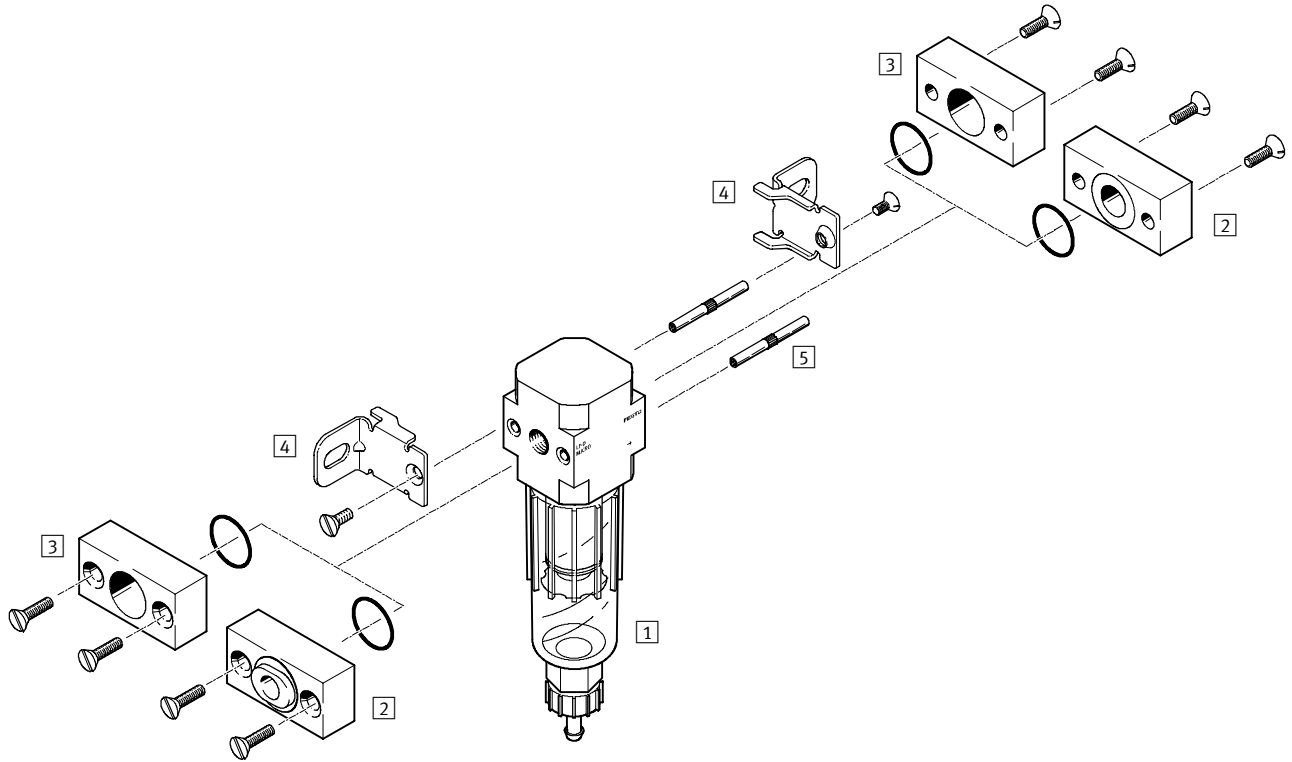
1.2

# Filtres LF, série D

Périphérie

FESTO

Micro



Appareils de conditionnement d'air série D  
Filtres

1.3

Éléments de fixation et accessoires	Description sommaire	→ Page
1 Filtre LF	MICRO : tailles de raccord au niveau du boîtier : M5, M7	3 / 1.3-3
2 Kit de raccordement PBL-QS4-D-MICRO PBL-QS6-D-MICRO	Raccord enfichable QS pour $\varnothing$ extérieur de tuyau de 4 et 6 mm	3 / 1.8-12
3 Kit de raccordement PBL-1/8-D-MICRO	Taille de raccord G1/8	3 / 1.8-12
4 Equerre de fixation (2 pièces) HFOE	Les équerres de fixation HFOE-D-MICRO permettent de monter le filtre sur un panneau (elles ne sont pas comprises dans la fourniture)	3 / 1.8-8
5 Goujon d'assemblage (2 pièces) HSB	Pour le montage de plaques taraudées	3 / 1.8-10

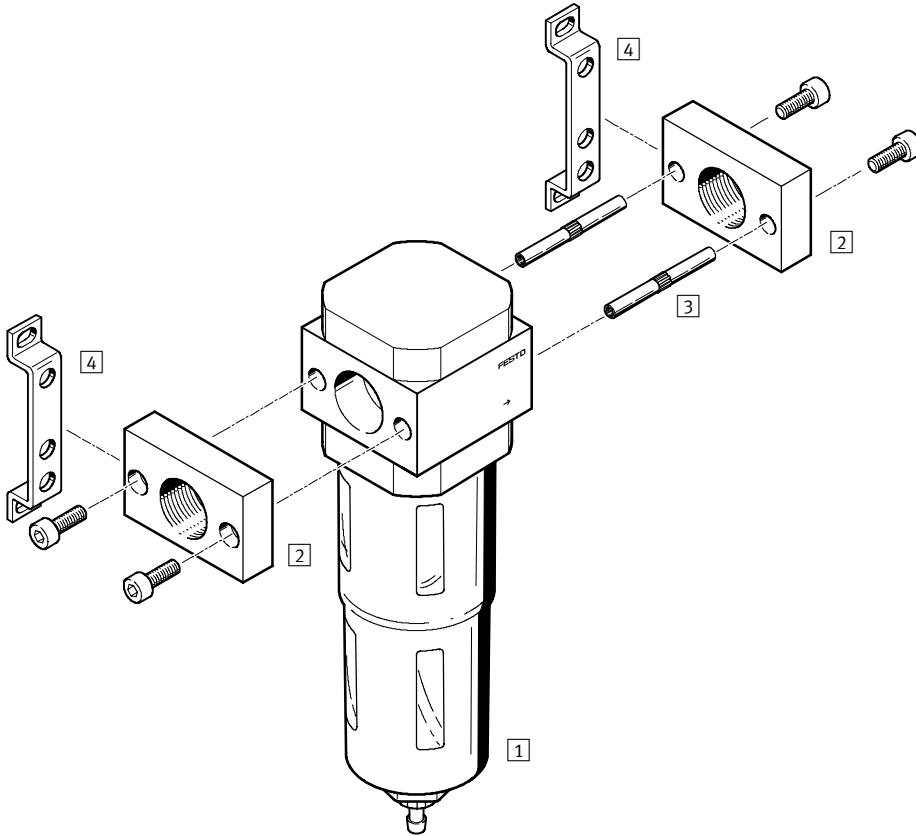


# Filtres LF, série D

Périphérie

FESTO

Mini / Midi / Maxi



Éléments de fixation et accessoires	Description sommaire	→ Page
1 Filtre LF	MINI : tailles de raccord G $\frac{1}{8}$ , G $\frac{1}{4}$ , G $\frac{3}{8}$ MIDI : tailles de raccord G $\frac{1}{4}$ , G $\frac{3}{8}$ , G $\frac{1}{2}$ , G $\frac{3}{4}$ MAXI : tailles de raccord G $\frac{1}{2}$ , G $\frac{3}{4}$ , G1	3 / 1.3-3
2 Plaques	Les filtres sont disponibles avec ou sans plaques taraudées	-
3 Goujon d'assemblage (2 pièces) HSB	Les goujons d'assemblage sont compris dans la fourniture	3 / 1.8-10
4 Equerre de fixation (2 pièces) HFOE	Version : HFOE-D-MINI HFOE-D-MIDI/MAXI (ces équerres de fixation ne sont pas comprises dans la fourniture)	3 / 1.8-8

# Filtres LF, série D

Codes de type

		LF	-	1/4	-	D	-	5M	-	MIDI	-	A
<b>Fonction de base</b>												
LF	Filtre											
<b>Raccordement pneumatique</b>												
M5	Taraudage M5											
M7	Taraudage M7											
QS4	Raccord enfichable QS4											
QS6	Raccord enfichable QS6											
1/8	Taraudage G1/8											
1/4	Taraudage G1/4											
3/8	Taraudage G3/8											
1/2	Taraudage G1/2											
3/4	Taraudage G3/4											
1	Taraudage G1											
<b>Série</b>												
D	Série											
<b>Finesse de filtration</b>												
5M	5 µm											
	40 µm											
<b>Taille</b>												
MICRO	Dimension modulaire 25 mm (sans plaques)											
MINI	Dimension modulaire 40 mm (sans plaques)											
MIDI	Dimension modulaire 55 mm (sans plaques)											
MAXI	Dimension modulaire 66 mm (sans plaques)											
<b>Purgeur de condensats</b>												
	manuel par rotation											
H	semi-automatique											
A	automatique											

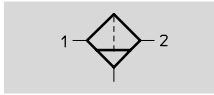
# Filtres LF, série D

Fiche de données techniques

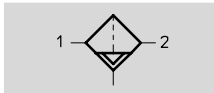
FESTO


Fonction


Purgeur de condensats  
manuel par rotation




semi-automatique ou automatique



-  - Débit  
170 ... 5 300 l/min

-  - Plage de température  
-10 ... +60°C

-  - Pression d'entrée  
0 ... 16 bars



- Bonne séparation des condensats et des particules
- Débit élevé avec faible chute de pression
- Cartouches de filtration au choix : 5 µm ou 40 µm
- Purgeur de condensats manuel ou automatique intégré au choix

Caractéristiques techniques générales																
Taille	Micro					Mini			Midi				Maxi			
Raccordement pneumatique	M5	M7	G1/8	QS4	QS6	G1/8	G1/4	G3/8	G1/4	G3/8	G1/2	G3/4	G1/2	G3/4	G1	
Fluide de service	Air comprimé					Air comprimé										
Conception	Filtre fritté avec cyclone de séparation					Filtre fritté avec cyclone de séparation										
Mode de fixation	Par accessoires					Par accessoires										
	Montage sur canalisation					Montage sur canalisation										
Position de montage	Verticale ± 5°					Verticale ± 5°										
Finesse de filtration [µm]	5					5 ou 40										
Volume max. de condensats [cm <sup>3</sup> ]	3					22			43				80			
Pression d'entrée [bar]																
Purgeur de condensats	manuel par rotation	0 ... 10					0 ... 16									
	semi-automatique	1 ... 10					-									
	automatique	-					0 ... 12									

Débit nominal normal <sup>1)</sup> qnN [l/min]						
Raccord	Taraudage			Plaque		
	M5	M7		G1/8	QS4	QS6
Micro						
LF	170	280		290	170	280

1) Mesuré pour p<sub>1</sub> = 6 bars et Δp = 1 bar.  
Pour un fonctionnement correct, un débit minimal de 125 l/min est indispensable.

# Filtres LF, série D

Fiche de données techniques

FESTO

Débit nominal normal <sup>1)</sup> qnN [l/min]						
Raccord	G1/8	G1/4	G3/8	G1/2	G3/4	G1
<b>Mini</b>						
LF...-D-...(-A)	1 000	1 200	1 400	–	–	–
LF...-D-5M-...(-A)	800	950	1 100	–	–	–
<b>Midi</b>						
LF...-D-...(-A)	–	1 900	2 700	3 000	3 000	–
LF...-D-5M-...(-A)	–	1 600	1 800	2 000	2 000	–
<b>Maxi</b>						
LF...-D-...(-A)	–	–	–	4 400	5 000	5 300
LF...-D-5M-...(-A)	–	–	–	3 700	3 600	3 800

- 1) Mesuré pour p<sub>1</sub> = 6 bars et Δp = 1 bar.  
Pour un fonctionnement correct, un débit minimal de 125 l/min est indispensable.

Profondeur de vissage au niveau du taraudage de raccordement [mm]					
Raccord	M5	M7	G1/8	QS4	QS6
<b>Micro</b>					
Corps	5	6	–	–	–
Plaques	–	–	8	–	–

Conditions d'environnement				
Taille	Micro	Mini	Midi	Maxi
Température ambiante [°C]	–10 ... +60			
Température du fluide [°C]	–10 ... +60			
Résistance à la corrosion KBK <sup>1)</sup>	2			

- 1) Classe de protection anti-corrosion 2 selon la norme Festo 940 070.  
Pièces modérément soumises à la corrosion. Pièces externes visibles dont la surface répond essentiellement à des critères d'apparence, en contact direct avec une atmosphère industrielle courante ou des fluides tels que des huiles de coupe ou des lubrifiants.

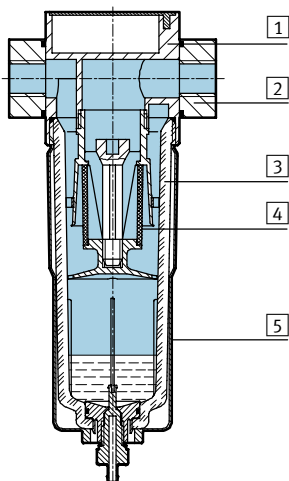
Poids [g]						
Taille	Micro		Mini	Midi	Maxi	
	Taraudage	Plaque			Raccord G1/2, G3/4	Raccord G1
LF...	44	64	250	700	1 340	1 440

# Filtres LF, série D

Fiche de données techniques

## Matériaux

Coupe fonctionnelle



Filtre	Micro	Mini / Midi / Maxi
1 Corps	Alliage d'aluminium anodisé	Zinc moulé sous pression
2 Plaques	Alliage d'aluminium anodisé	Zinc moulé sous pression/aluminium
3 Cuve	Polycarbonate	Polycarbonate
4 Cartouche filtrante	Polyéthylène	Polyéthylène
5 Cuve métallique de protection	–	Aluminium
– Joints	Caoutchouc nitrile	Caoutchouc nitrile
Remarque sur les matériaux	Versions sans cuivre ni PTFE → Références	

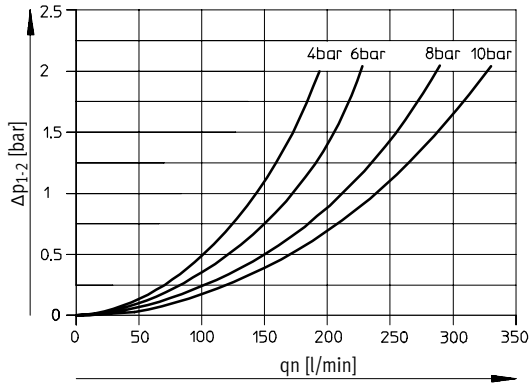
# Filtres LF, série D

Fiche de données techniques

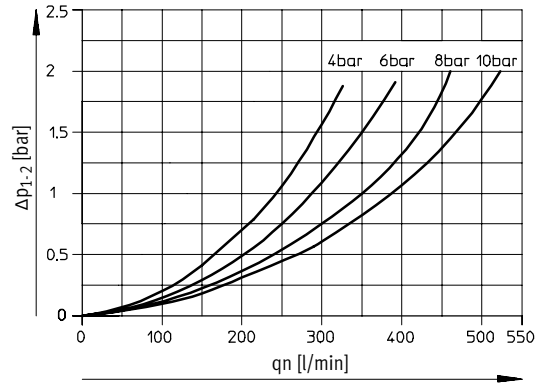


## Débit normal $q_n$ en fonction de la pression différentielle $\Delta p_{1-2}$

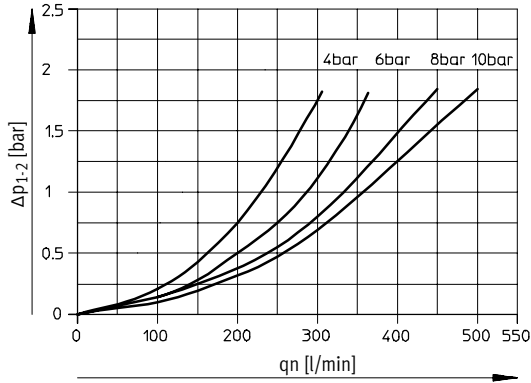
LF-M5-...-MICRO et LF-QS4-...-MICRO



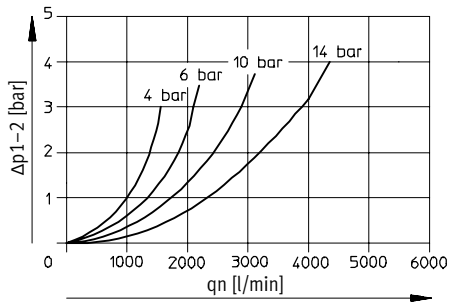
LF-1/8-...-MICRO



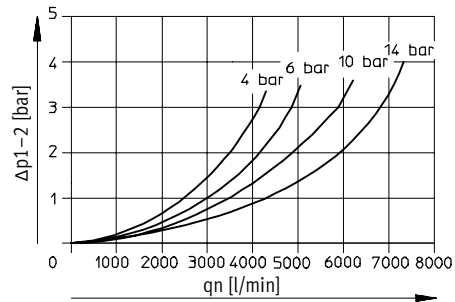
LF-M7-...-MICRO B et LF-QS6-...-MICRO



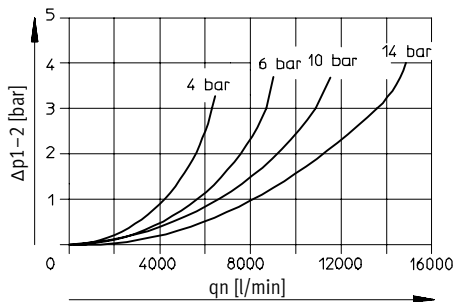
LF-1/4-D-MINI



LF-1/2-D-MIDI



LF-1-D-MAXI



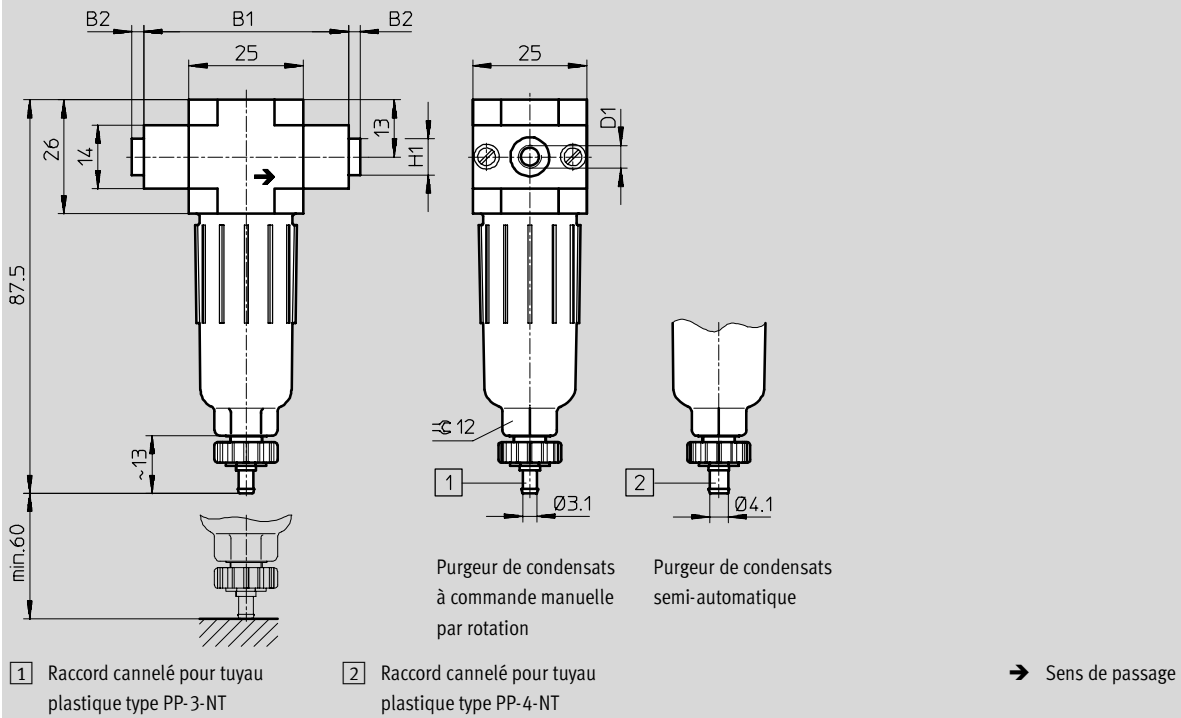
# Filtres LF, série D

Fiche de données techniques



## Dimensions

Micro



Type	B1	B2	D1	H1
LF-M5-D-7-5M-MICRO (H)	25	-	M5	-
LF-M7-D-7-5M-MICRO (H) B			M7	
LF-1/8-D-7-5M-MICRO (H)			G1/8	
LF-QS4-D-7-5M-MICRO (H)	45	~2,5	QS4	~8
LF-QS6-D-7-5M-MICRO (H)			QS6	~10

# Filtres LF, série D

Fiche de données techniques

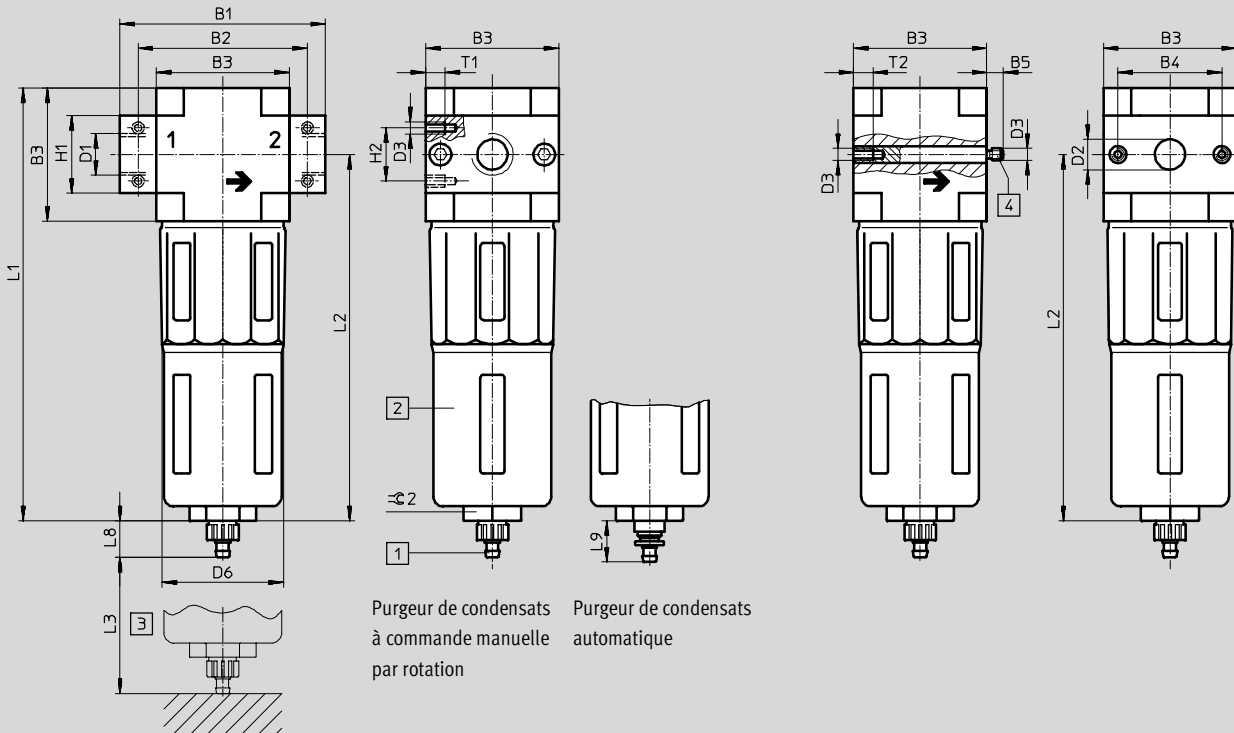


## Dimensions

Mini / Midi / Maxi

Avec plaques taraudées

Sans plaque taraudée



- 1 Raccord cannelé pour tuyau plastique type PCN-4
- 2 Cuve métallique de protection
- 3 Cote de montage
- 4 Goujon d'assemblage (interchangeable)
- ➔ Sens de passage

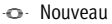
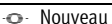
Type	B1	B2	B3	B4	B5	D1	D2	D3	D6	H1	H2	L1	L2	L3	L8	L9	T1	T2	⊖ 2
<b>Mini</b>																			
LF-1/8-D-MINI	64	52	40	30	-	G1/8	-	M4	38	20	11	144	124	60	15	19	7	-	22
LF-1/4-D-MINI						G1/4													
LF-3/8-D-MINI	70					G3/8													
LF-D-MINI	-	-			5,8	-	11			-	-						-	10	
<b>Midi</b>																			
LF-1/4-D-MIDI	85	70	55	43	-	G1/4	-	M5	52	32	22	179	151	80	15	19	8	-	24
LF-3/8-D-MIDI						G3/8													
LF-1/2-D-MIDI						G1/2													
LF-3/4-D-MIDI						G3/4													
LF-D-MIDI	-	-			6,8	-	24			-	-						-	11	
<b>Maxi</b>																			
LF-1/2-D-MAXI	96	80	66	46	-	G1/2	-	M5	65	32	22	203	170	90	15	19	8	-	24
LF3/4-D-MAXI						G3/4													
LF-1-D-MAXI	116	91				G1				40									
LF-D-MAXI	-	-			6,8	-	30			-	-						-	11	



# Filtres LF, série D

Fiche de données techniques

FESTO

Références			
Pression d'entrée 1 ...10 bars			
Purgeur de condensats	Taille	Raccord	Finesse de filtration 5 µm
			N° pièce Type
Manuel par rotation	Micro	Sans plaques taraudées, taraudage de raccordement au niveau du corps	
		M5	526 297 LF-M5-D-5M-MICRO <sup>1)</sup>
		M7	534 182 LF-M7-D-5M-MICRO B <sup>1)</sup> 
		Avec plaques taraudées	
		G <sup>1</sup> / <sub>8</sub>	526 299 LF- <sup>1</sup> / <sub>8</sub> -D-5M-MICRO <sup>1)</sup>
		Avec plaque et raccord enfichable	
		QS4	526 305 LF-QS4-D-5M-MICRO <sup>1)</sup>
	QS6	526 307 LF-QS6-D-5M-MICRO <sup>1)</sup>	
Semi-automatique	Micro	Sans plaques taraudées, taraudage de raccordement au niveau du corps	
		M5	526 298 LF-M5-D-5M-MICRO-H <sup>1)</sup>
		M7	534 183 LF-M7-D-5M-MICRO-H B <sup>1)</sup> 
		Avec plaques taraudées	
		G <sup>1</sup> / <sub>8</sub>	526 300 LF- <sup>1</sup> / <sub>8</sub> -D-5M-MICRO-H <sup>1)</sup>
		Avec plaque et raccord enfichable	
		QS4	526 306 LF-QS4-D-5M-MICRO-H <sup>1)</sup>
	QS6	526 308 LF-QS6-D-5M-MICRO-H <sup>1)</sup>	

1) Exempt de cuivre et de PTFE

Références					
Pression d'entrée 0 ... 16 bars, cuve métallique de protection					
Purgeur de condensats	Taille	Finesse de filtration 5 µm		Finesse de filtration 40 µm	
		N° pièce	Type	N° pièce	Type
Sans plaques taraudées					
Manuel par rotation	Mini	192 557	LF-D-5M-MINI	192 551	LF-D-MINI
	Midi	192 558	LF-D-5M-MIDI	192 552	LF-D-MIDI
	Maxi	192 559	LF-D-5M-MAXI	192 553	LF-D-MAXI
Automatique	Mini	192 560	LF-D-5M-MINI-A	192 554	LF-D-MINI-A
	Midi	192 561	LF-D-5M-MIDI-A	192 555	LF-D-MIDI-A
	Maxi	192 562	LF-D-5M-MAXI-A	192 556	LF-D-MAXI-A

# Filtres LF, série D

Fiche de données techniques

FESTO

Références							
Pression d'entrée 0 ... 16 bars, cuve métallique de protection							
Purgeur de condensats	Taille	Raccord	Finesse de filtration 5 µm		Finesse de filtration 40 µm		
			N° pièce	Type	N° pièce	Type	
Avec plaques taraudées							
Manuel par rotation	Mini	G $\frac{1}{8}$	162 610	LF- $\frac{1}{8}$ -D-5M-MINI	159 612	LF- $\frac{1}{8}$ -D-MINI	
		G $\frac{1}{4}$	162 611	LF- $\frac{1}{4}$ -D-5M-MINI	159 613	LF- $\frac{1}{4}$ -D-MINI	
		G $\frac{3}{8}$	162 612	LF- $\frac{3}{8}$ -D-5M-MINI	162 606	LF- $\frac{3}{8}$ -D-MINI	
	Midi	G $\frac{1}{4}$	186 460	LF- $\frac{1}{4}$ -D-5M-MIDI	186 459	LF- $\frac{1}{4}$ -D-MIDI	
		G $\frac{3}{8}$	162 613	LF- $\frac{3}{8}$ -D-5M-MIDI	159 576	LF- $\frac{3}{8}$ -D-MIDI	
		G $\frac{1}{2}$	162 614	LF- $\frac{1}{2}$ -D-5M-MIDI	159 578	LF- $\frac{1}{2}$ -D-MIDI	
		G $\frac{3}{4}$	162 615	LF- $\frac{3}{4}$ -D-5M-MIDI	162 607	LF- $\frac{3}{4}$ -D-MIDI	
	Maxi	G $\frac{1}{2}$	186 464	LF- $\frac{1}{2}$ -D-5M-MAXI	186 463	LF- $\frac{1}{2}$ -D-MAXI	
		G $\frac{3}{4}$	162 616	LF- $\frac{3}{4}$ -D-5M-MAXI	159 614	LF- $\frac{3}{4}$ -D-MAXI	
		G1	162 617	LF-1-D-5M-MAXI	159 615	LF-1-D-MAXI	
	Automatique						
	Automatique	Mini	G $\frac{1}{8}$	162 618	LF- $\frac{1}{8}$ -D-5M-MINI-A	159 616	LF- $\frac{1}{8}$ -D-MINI-A
G $\frac{1}{4}$			162 619	LF- $\frac{1}{4}$ -D-5M-MINI-A	159 617	LF- $\frac{1}{4}$ -D-MINI-A	
G $\frac{3}{8}$			162 620	LF- $\frac{3}{8}$ -D-5M-MINI-A	162 608	LF- $\frac{3}{8}$ -D-MINI-A	
Midi		G $\frac{1}{4}$	186 462	LF- $\frac{1}{4}$ -D-5M-MIDI-A	186 461	LF- $\frac{1}{4}$ -D-MIDI-A	
		G $\frac{3}{8}$	162 621	LF- $\frac{3}{8}$ -D-5M-MIDI-A	159 577	LF- $\frac{3}{8}$ -D-MIDI-A	
		G $\frac{1}{2}$	162 622	LF- $\frac{1}{2}$ -D-5M-MIDI-A	159 579	LF- $\frac{1}{2}$ -D-MIDI-A	
		G $\frac{3}{4}$	162 623	LF- $\frac{3}{4}$ -D-5M-MIDI-A	162 609	LF- $\frac{3}{4}$ -D-MIDI-A	
Maxi		G $\frac{1}{2}$	186 466	LF- $\frac{1}{2}$ -D-5M-MAXI-A	186 465	LF- $\frac{1}{2}$ -D-MAXI-A	
		G $\frac{3}{4}$	162 624	LF- $\frac{3}{4}$ -D-5M-MAXI-A	159 618	LF- $\frac{3}{4}$ -D-MAXI-A	
		G1	162 625	LF-1-D-5M-MAXI-A	159 619	LF-1-D-MAXI-A	

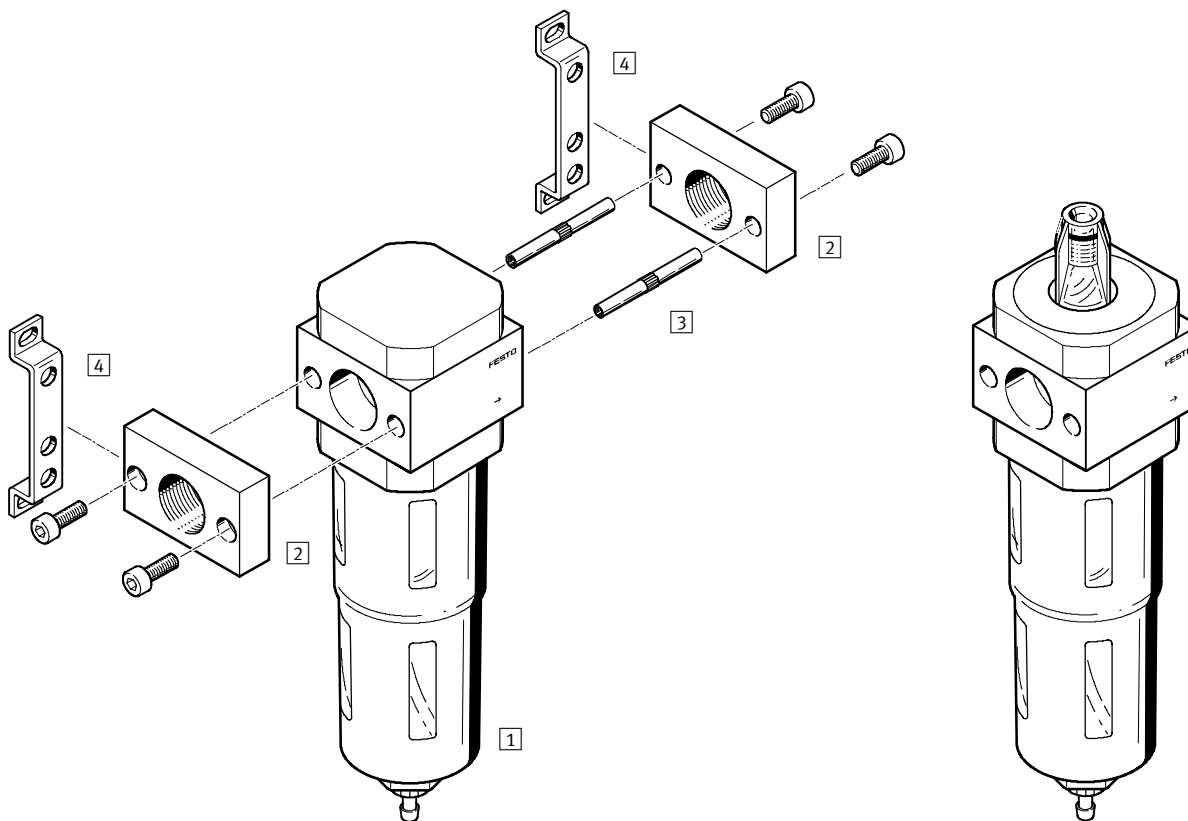
## Filtres fins et ultra-fins LFMA/LFMB, série D

Périphérie

**FESTO**

sans visualisation de la pression  
différentielle

avec visualisation de la pression  
différentielle



Éléments de fixation et accessoires	Description sommaire	→ Page
1 Filtres fins et ultra-fins LFMA/LFMB	MINI : tailles de raccord G1/8, G1/4, G3/8 MIDI : tailles de raccord G1/4, G3/8, G1/2, G3/4 MAXI : tailles de raccord G1/2, G3/4, G1	3 / 1.3-13
2 Plaques	Les filtres fins et ultra-fins sont disponibles avec ou sans plaques taraudées	-
3 Goujon d'assemblage (2 pièces) HSB	Les goujons d'assemblage sont compris dans la fourniture	3 / 1.8-10
4 Equerre de fixation (2 pièces) HFOE	Version : HFOE-D-MINI HFOE-D-MIDI/MAXI (ces équerres de fixation ne sont pas comprises dans la fourniture)	3 / 1.8-8

## Filtres fins et ultra-fins LFMA/LFMB, série D

Codes de type

		LFMB	1/4	D	MIDI	DA	A
<b>Fonction de base</b>							
LFMA	Filtre ultra-fin de 0,01 µm						
LFMB	Filtre fin de 1 µm						
<b>Raccordement pneumatique</b>							
1/8	Taraudage G1/8						
1/4	Taraudage G1/4						
3/8	Taraudage G3/8						
1/2	Taraudage G1/2						
3/4	Taraudage G3/4						
1	Taraudage G1						
<b>Série</b>							
D	Série						
<b>Taille</b>							
MINI	Dimension modulaire 40 mm (sans plaques)						
MIDI	Dimension modulaire 55 mm (sans plaques)						
MAXI	Dimension modulaire 66 mm (sans plaques)						
<b>Détection des changements de filtre</b>							
	sans visualisation de la pression différentielle						
DA	avec visualisation de la pression différentielle						
<b>Purgeur de condensats</b>							
	manuel par rotation						
A	automatique						

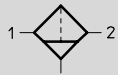
## Filtres fins et ultra-fins LFMA/LFMB, série D

Fiche de données techniques

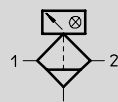
**FESTO**

### Fonction

Purgeur de condensats  
manuel par rotation sans  
visualisation de la pression  
différentielle



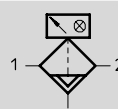
avec visualisation de la pression  
différentielle





Purgeur de condensats  
automatique sans visualisation de la  
pression différentielle




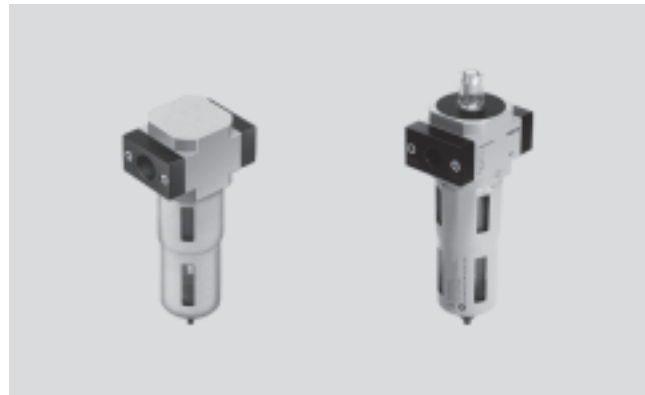
avec visualisation de la pression  
différentielle



 Débit  
130 ... 1 250 l/min

 Plage de température  
-10 ... +60°C

 Pression d'entrée  
1 ... 16 bars



- Filtre haute performance pour applications particulières
- Cartouches au choix : 0,01 µm ou 1 µm
- Qualité de l'air selon DIN ISO 8573-1
- Avec ou sans plaque taraudée, au choix
- Version avec visualisation de la pression différentielle pour l'affichage optique de l'encrassement du filtre

**LFMA :**  
Classe DIN ISO 1 pour les particules :  
densité max. des particules  
0,1 mg/m<sup>3</sup>  
Classe DIN ISO 2 pour les aérosols  
d'huile :  
concentration d'huile max. 0,1 mg/m<sup>3</sup>  
Pouvoir de séparation de 99,9999 %

**LFMB :**  
Classe DIN ISO 2 pour les particules :  
densité max. des particules 1 mg/m<sup>3</sup>  
Classe DIN ISO 3 pour les aérosols  
d'huile :  
concentration d'huile max. 1 mg/m<sup>3</sup>  
Pouvoir de séparation de 99,99 %

Caractéristiques techniques générales											
Taille	Mini			Midi				Maxi			
Raccordement pneumatique	G <sup>1</sup> / <sub>8</sub>	G <sup>1</sup> / <sub>4</sub>	G <sup>3</sup> / <sub>8</sub>	G <sup>1</sup> / <sub>4</sub>	G <sup>3</sup> / <sub>8</sub>	G <sup>1</sup> / <sub>2</sub>	G <sup>3</sup> / <sub>4</sub>	G <sup>1</sup> / <sub>2</sub>	G <sup>3</sup> / <sub>4</sub>	G1	
Conception	Filtre de fibres										
Mode de fixation	Par accessoires										
	Montage sur canalisation										
Position de montage	Verticale ± 5°										
Fluide de service											
Filtres ultra-fins LFMA	Air comprimé filtré, lubrifié ou non lubrifié, finesse de filtration 1µm										
Filtres fins LFMB	Air comprimé filtré, lubrifié ou non lubrifié, finesse de filtration 5µm										
Finesse de filtration [µm]											
Filtres ultra-fins LFMA	0,01										
Filtres fins LFMB	1										
Teneur en huile résiduelle [mg/m <sup>3</sup> ]											
Filtres ultra-fins LFMA	≤0,01										
Filtres fins LFMB	≤0,5										
Pression d'entrée [bar]											
Purgeur de condensats	manuel par rotation	1 ... 16									
	automatique	1,5 ... 12									
Volume max. de condensats [cm <sup>3</sup> ]											
Filtres ultra-fins LFMA/filtres fins LFMB	22			43				80			

## Filtres fins et ultra-fins LFMA/LFMB, série D

Fiche de données techniques

Débit nominal normal <sup>1)</sup> qnN [l/min]										
Raccord	Mini			Midi				Maxi		
	G <sup>1</sup> / <sub>8</sub>	G <sup>1</sup> / <sub>4</sub>	G <sup>3</sup> / <sub>8</sub>	G <sup>1</sup> / <sub>4</sub>	G <sup>3</sup> / <sub>8</sub>	G <sup>1</sup> / <sub>2</sub>	G <sup>3</sup> / <sub>4</sub>	G <sup>1</sup> / <sub>2</sub>	G <sup>3</sup> / <sub>4</sub>	G1
Filtres ultra-fins LFMA	130	160	180	350	380	400	460	750	900	950
Filtres fins LFMB	250	300	310	500	700	900	1 000	1 150	1 200	1 250

- 1) Mesuré pour p<sub>1</sub> = 6 bars et Δp = 70 millibars.  
Pour un fonctionnement correct, un débit minimal de 125 l/min est indispensable.

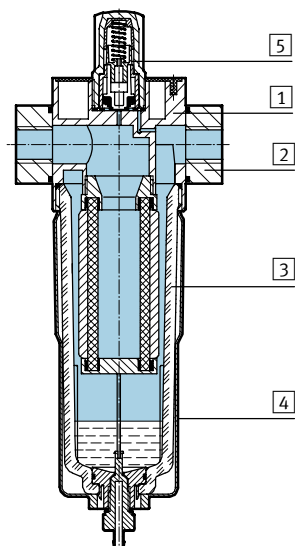
Conditions d'environnement		
Taille	Mini	Midi
Température ambiante [°C]	-10 ... +60	
Température du fluide [°C]	+1,5 ... +60	
Résistance à la corrosion	Protection anti-corrosion <sup>1)</sup>	2

- 1) Classe de protection anti-corrosion 2 selon la norme Festo 940 070.  
Pièces modérément soumises à la corrosion. Pièces externes visibles dont la surface répond essentiellement à des critères d'apparence, en contact direct avec une atmosphère industrielle courante ou des fluides tels que des huiles de coupe ou des lubrifiants.

Poids [g]			
Taille	Mini	Midi	Maxi
Sans visualisation de la pression différentielle	250	650	1 200
Avec visualisation de la pression différentielle	368	834	1 340

### Matériaux

Coupe fonctionnelle



Filtres fins et ultra-fins		
1	Corps	Zinc moulé sous pression
2	Plaques	Aluminium
3	Cuve	Polycarbonate
4	Cuve métallique de protection	Aluminium
5	Corps pour exécution avec visualisation de la pression différentielle	Polycarbonate
-	Joints	Caoutchouc nitrile
-	Remarque sur les matériaux	Exempts de cuivre et de PTFE

## Filtres fins et ultra-fins LFMA/LFMB, série D

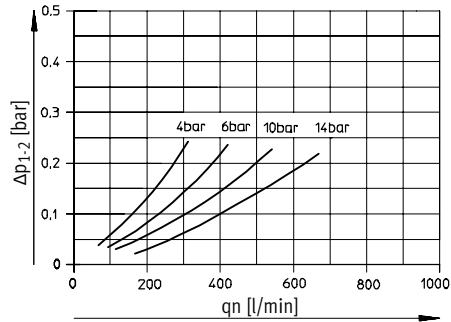
Fiche de données techniques

### Débit normal $q_n$ en fonction de la pression différentielle $\Delta p_{1-2}$

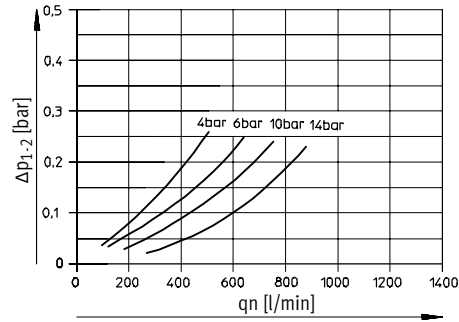
Finesse de filtration 0,01  $\mu\text{m}$

Finesse de filtration 1  $\mu\text{m}$

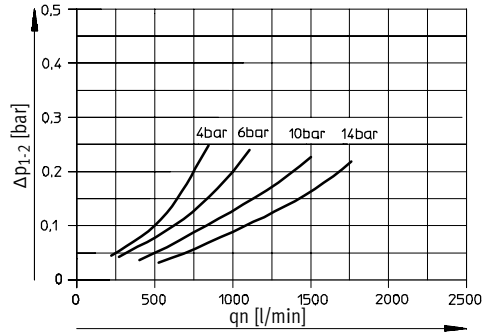
#### LFMA-1/4-D-MINI et LFMA-1/4-D-MINI-A



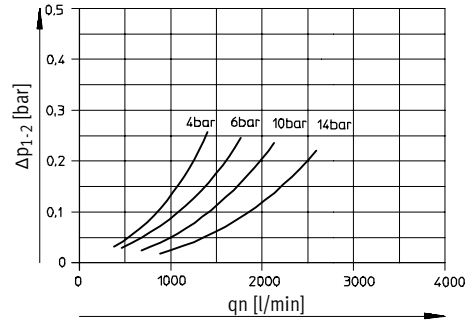
#### LFMB-1/4-D-MINI et LFMB-1/4-D-MINI-A



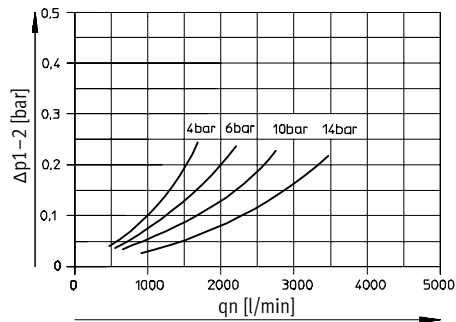
#### LFMA-1/2-D-MIDI et LFMA-1/2-D-MIDI-A



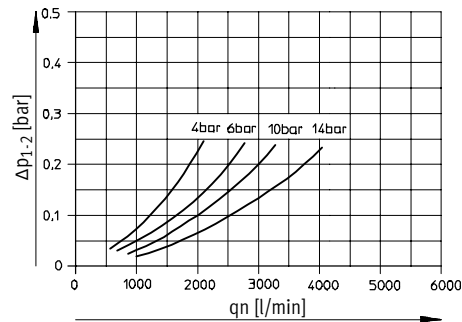
#### LFMB-1/2-D-MIDI et LFMB-1/2-D-MIDI-A



#### LFMA-1-D-MAXI et LFMA-1-D-MAXI-A



#### LFMB-1-D-MAXI et LFMB-1-D-MAXI-A



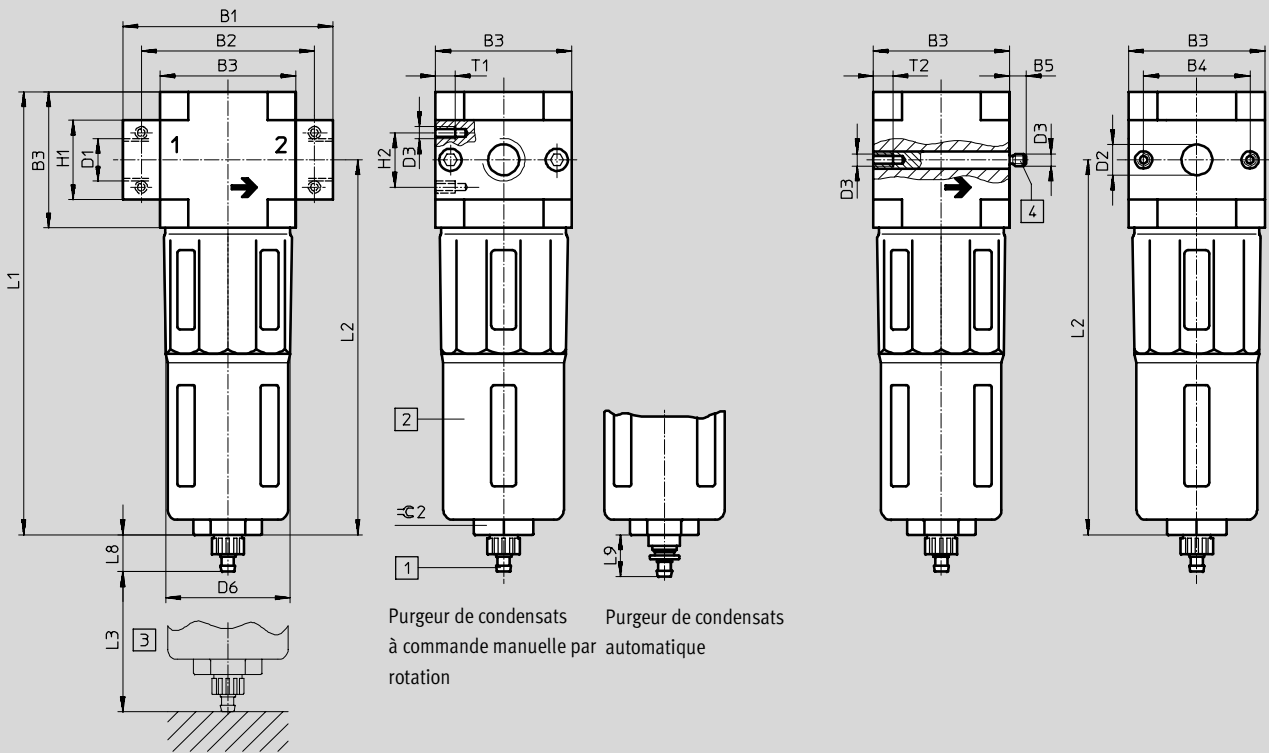
## Filtres fins et ultra-fins LFMA/LFMB, série D

Fiche de données techniques

### Dimensions

Avec plaques taraudées

Sans plaques taraudées



- 1 Raccord cannelé pour tuyau plastique type PCN-4     
 2 Cuve métallique de protection     
 4 Goujon d'assemblage (interchangeable)     
 → Sens de passage

Type	B1	B2	B3	B4	B5	D1	D2	D3	D6	H1	H2	L1	L2	L3	L8	L9	T1	T2	≈C 2
<b>Mini</b>																			
LFMB/A-1/8-D-MINI	64	52	40	30	-	G1/8	-	M4	38	20	11	144	124	60	15	19	7	-	22
LFMB/A-1/4-D-MINI						G1/4													
LFMB/A-3/8-D-MINI						G3/8													
LFMB/A-D-MINI	-	-	-	-	5,8	-	11	-	-	-	-	-	-	-	-	-	-	10	-
<b>Midi</b>																			
LFMB/A-1/4-D-MIDI	85	70	55	43	-	G1/4	-	M5	52	32	22	179	151	80	15	19	8	-	24
LFMB/A-3/8-D-MIDI						G3/8													
LFMB/A-1/2-D-MIDI						G1/2													
LFMB/A-3/4-D-MIDI						G3/4													
LFMB/A-D-MIDI	-	-	-	-	6,8	-	24	-	-	-	-	-	-	-	-	-	-	11	-
<b>Maxi</b>																			
LFMB/A-1/2-D-MAXI	96	80	66	46	-	G1/2	-	M5	65	32	22	203	170	90	15	19	8	-	24
LFMB/A-3/4-D-MAXI						G3/4													
LFMB/A-1-D-MAXI	116	91	-	-	-	G1	-	-	-	40	-	-	-	-	-	-	-	-	-
LFMB/A-D-MAXI	-	-	-	-	6,8	-	30	-	-	-	-	-	-	-	-	-	-	11	-



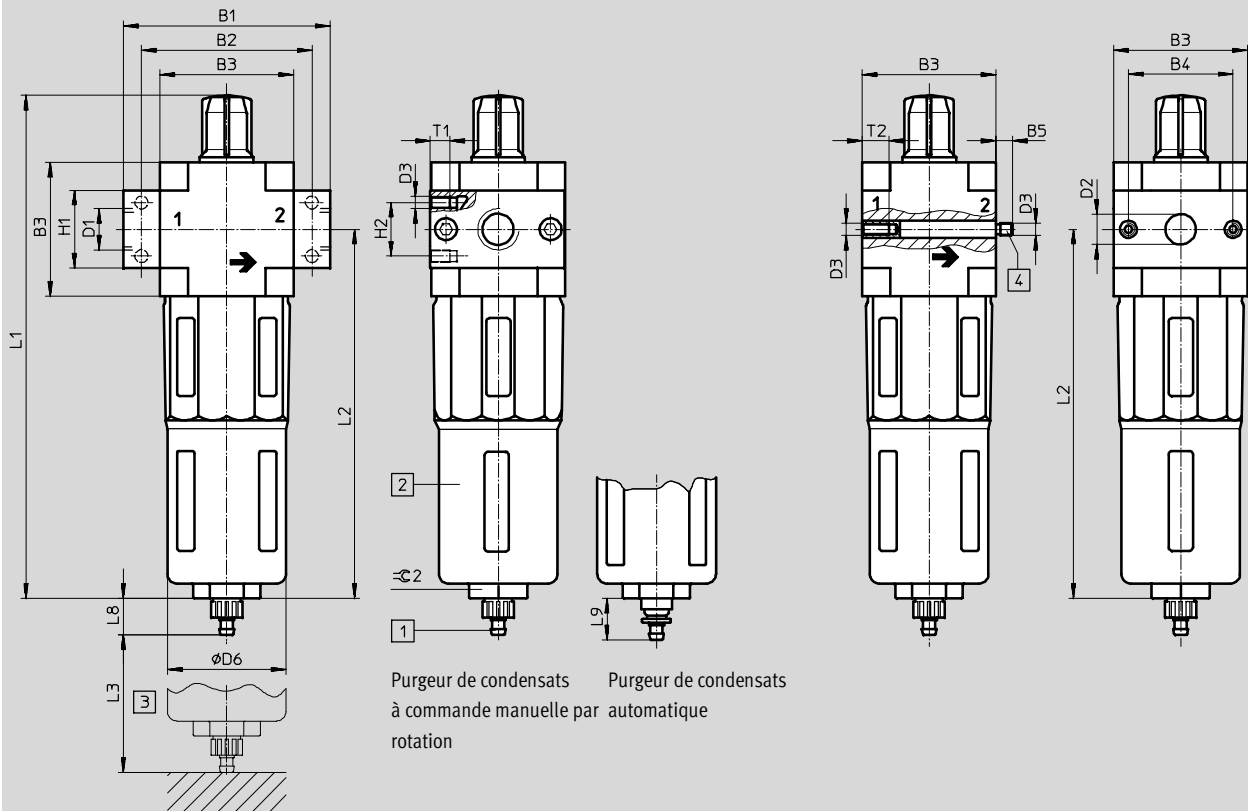
## Filtres fins et ultra-fins LFMA/LFMB, série D

Fiche de données techniques

### Cotes avec la visualisation de la pression différentielle DA

Avec plaques taraudées

Sans plaques taraudées



- 1 Raccord cannelé pour tuyau plastique type PCN-4     
 2 Cuve métallique de protection     
 4 Goujon d'assemblage (interchangeable)     
 ➔ Sens de passage
- 3 Cote de montage

Type	B1	B2	B3	B4	B5	D1	D2	D3	D6	H1	H2	L1	L2	L3	L8	L9	T1	T2	⌀ 2					
<b>Mini</b>																								
LFMB/A-1/8-D-MINI-DA	64	52	40	30	-	G1/8	-	M4	38	20	11	173	124	60	15	19	7	-	22					
LFMB/A-1/4-D-MINI-DA	-				G3/8	-	-													-	-	-	-	-
LFMB/A-3/8-D-MINI-DA	70	-	-	-	5,8	-	11	-	-	-	-	-	-	-	-	-	-	10	-					
LFMB/A-D-MINI-DA	-	-	-	-	-	-	-	-	-	-	-	-	-	-	-	-	-	-	-					
<b>Midi</b>																								
LFMB/A-1/4-D-MIDI-DA	85	70	55	43	-	G1/4	-	M5	52	32	22	207	151	80	15	19	8	-	24					
LFMB/A-3/8-D-MIDI-DA					-	G3/8	-													-	-	-	-	-
LFMB/A-1/2-D-MIDI-DA					-	G1/2	-													-	-	-	-	-
LFMB/A-3/4-D-MIDI-DA					-	G3/4	-													-	-	-	-	-
LFMB/A-D-MIDI-DA	-	-	-	-	6,8	-	24	-	-	-	-	-	-	-	-	-	-	11	-					
<b>Maxi</b>																								
LFMB/A-1/2-D-MAXI-DA	96	80	66	46	-	G1/2	-	M5	65	32	22	232	170	90	15	19	8	-	24					
LFMB/A-3/4-D-MAXI-DA	-	-			-	G3/4	-			-										40	-			
LFMB/A-1-D-MAXI-DA	116	91			-	G1	-			-										-	-			
LFMB/A-D-MAXI-DA	-	-	-	-	6,8	-	30	-	-	-	-	-	-	-	-	-	-	11	-					

## Filtres fins et ultra-fins LFMA/LFMB, série D

Fiche de données techniques

**FESTO**

<b>Référence – Filtre ultra-fin LFMA</b>					
Finesse de filtration 0,01 µm, cuve métallique de protection					
Taille	Raccord	Pression d'entrée 1 ... 16 bars		Pression d'entrée 1,5 ... 12 bars	
		Purgeur de condensats manuel par rotation		Purgeur de condensats automatique	
		N° pièce	Type	N° pièce	Type
<b>Sans plaques taraudées</b>					
Mini		192 563	LFMA-D-MINI	192 566	LFMA-D-MINI-A
Midi		192 564	LFMA-D-MIDI	192 567	LFMA-D-MIDI-A
Maxi		192 565	LFMA-D-MAXI	192 568	LFMA-D-MAXI-A
<b>Avec plaques taraudées</b>					
Mini	G1/8	162 642	LFMA-1/8-D-MINI	162 650	LFMA-1/8-D-MINI-A
	G1/4	162 643	LFMA-1/4-D-MINI	162 651	LFMA-1/4-D-MINI-A
	G3/8	162 644	LFMA-3/8-D-MINI	162 652	LFMA-3/8-D-MINI-A
Midi	G1/4	186 469	LFMA-1/4-D-MIDI	186 470	LFMA-1/4-D-MIDI-A
	Gy	162 645	LFMA-3/8-D-MIDI	162 653	LFMA-3/8-D-MIDI-A
	G1/2	162 646	LFMA-1/2-D-MIDI	162 654	LFMA-1/2-D-MIDI-A
	G3/4	162 647	LFMA-3/4-D-MIDI	162 655	LFMA-3/4-D-MIDI-A
Maxi	G1/2	186 476	LFMA-1/2-D-MAXI	186 475	LFMA-1/2-D-MAXI-A
	G3/4	162 648	LFMA-3/4-D-MAXI	162 656	LFMA-3/4-D-MAXI-A
	G1	162 649	LFMA-1-D-MAXI	162 657	LFMA-1-D-MAXI-A

<b>Références – Filtre fin LFMB</b>					
Finesse de filtration 1 µm, cuve métallique de protection					
Taille	Raccord	Pression d'entrée 1 ... 16 bars		Pression d'entrée 1,5 ... 12 bars	
		Purgeur de condensats manuel par rotation		Purgeur de condensats automatique	
		N° pièce	Type	N° pièce	Type
<b>Sans plaques taraudées</b>					
Mini		192 569	LFMB-D-MINI	192 572	LFMB-D-MINI-A
Midi		192 570	LFMB-D-MIDI	192 573	LFMB-D-MIDI-A
Maxi		192 571	LFMB-D-MAXI	192 574	LFMB-D-MAXI-A
<b>Avec plaques taraudées</b>					
Mini	G1/8	162 626	LFMB-1/8-D-MINI	162 634	LFMB-1/8-D-MINI-A
	G1/4	162 627	LFMB-1/4-D-MINI	162 635	LFMB-1/4-D-MINI-A
	G3/8	162 628	LFMB-3/8-D-MINI	162 636	LFMB-3/8-D-MINI-A
Midi	G1/4	186 467	LFMB-1/4-D-MIDI	186 468	LFMB-1/4-D-MIDI-A
	Gy	162 629	LFMB-3/8-D-MIDI	162 637	LFMB-3/8-D-MIDI-A
	G1/2	162 630	LFMB-1/2-D-MIDI	162 638	LFMB-1/2-D-MIDI-A
	G3/4	162 631	LFMB-3/4-D-MIDI	162 639	LFMB-3/4-D-MIDI-A
Maxi	G1/2	186 473	LFMB-1/2-D-MAXI	186 474	LFMB-1/2-D-MAXI-A
	G3/4	162 632	LFMB-3/4-D-MAXI	162 640	LFMB-3/4-D-MAXI-A
	G1	162 633	LFMB-1-D-MAXI	162 641	LFMB-1-D-MAXI-A

## Filtres fins et ultra-fins LFMA/LFMB

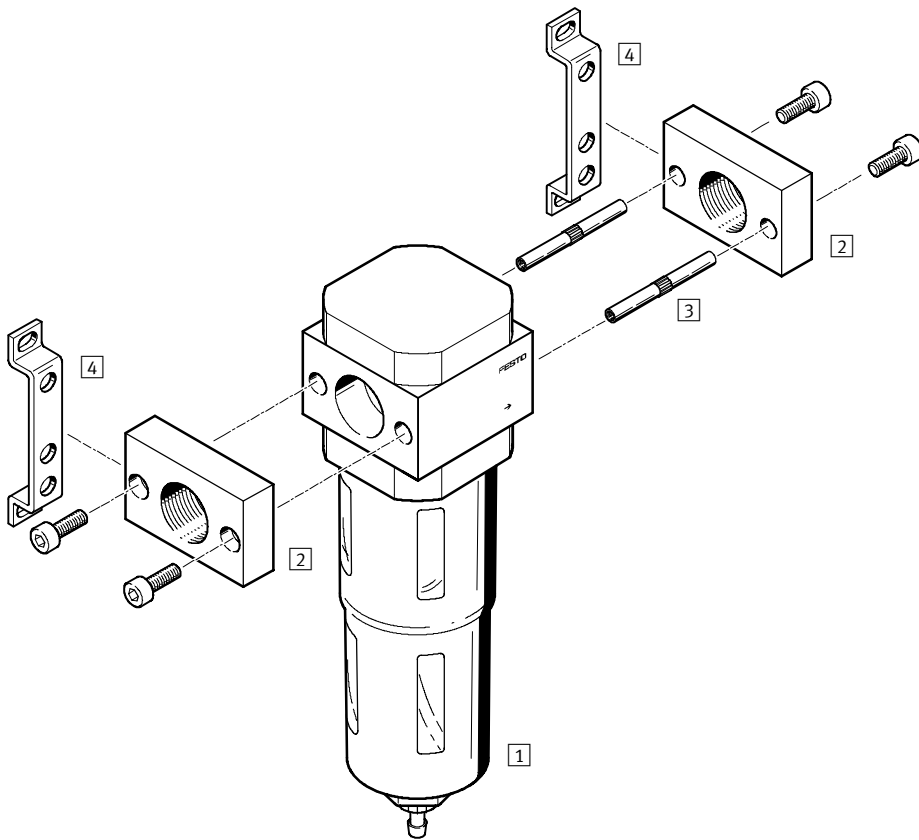
Fiche de données techniques

Références – Filtre ultra-fin LFMA avec visualisation de la pression différentielle DA					
Pression de travail 12 bars, finesse de filtration 0,01 µm, cuve métallique de protection					
Taille	Raccord	Purgeur de condensats manuel par rotation		Purgeur de condensats automatique	
		N° pièce	Type	N° pièce	Type
Sans plaques taraudées					
Mini		532 837	LFMA-D-MINI-DA	532 840	LFMA-D-MINI-DA-A
Midi		532 838	LFMA-D-MIDI-DA	532 841	LFMA-D-MIDI-DA-A
Maxi		532 839	LFMA-D-MAXI-DA	532 842	LFMA-D-MAXI-DA-A
Avec plaques taraudées					
Mini	G1/8	532 843	LFMA-1/8-D-MINI-DA	532 853	LFMA-1/8-D-MINI-DA-A
	G1/4	532 844	LFMA-1/4-D-MINI-DA	532 854	LFMA-1/4-D-MINI-DA-A
	G3/8	532 845	LFMA-3/8-D-MINI-DA	532 855	LFMA-3/8-D-MINI-DA-A
Midi	G1/4	532 846	LFMA-1/4-D-MIDI-DA	532 856	LFMA-1/4-D-MIDI-DA-A
	Gy	532 847	LFMA-3/8-D-MIDI-DA	532 857	LFMA-3/8-D-MIDI-DA-A
	G1/2	532 848	LFMA-1/2-D-MIDI-DA	532 858	LFMA-1/2-D-MIDI-DA-A
	G3/4	532 849	LFMA-3/4-D-MIDI-DA	532 859	LFMA-3/4-D-MIDI-DA-A
Maxi	G1/2	532 850	LFMA-1/2-D-MAXI-DA	532 860	LFMA-1/2-D-MAXI-DA-A
	G3/4	532 851	LFMA-3/4-D-MAXI-DA	532 861	LFMA-3/4-D-MAXI-DA-A
	G1	532 852	LFMA-1-D-MAXI-DA	532 862	LFMA-1-D-MAXI-DA-A

Références – Filtre fin LFMB avec visualisation de la pression différentielle DA					
Pression de travail 12 bars, finesse de filtration 1 µm, cuve métallique de protection					
Taille	Raccord	Purgeur de condensats manuel par rotation		Purgeur de condensats automatique	
		N° pièce	Type	N° pièce	Type
Sans plaques taraudées					
Mini		532 811	LFMB-D-MINI-DA	532 814	LFMB-D-MINI-DA-A
Midi		532 812	LFMB-D-MIDI-DA	532 815	LFMB-D-MIDI-DA-A
Maxi		532 813	LFMB-D-MAXI-DA	532 816	LFMB-D-MAXI-DA-A
Avec plaques taraudées					
Mini	G1/8	532 817	LFMB-1/8-D-MINI-DA	532 827	LFMB-1/8-D-MINI-DA-A
	G1/4	532 818	LFMB-1/4-D-MINI-DA	532 828	LFMB-1/4-D-MINI-DA-A
	G3/8	532 819	LFMB-3/8-D-MINI-DA	532 829	LFMB-3/8-D-MINI-DA-A
Midi	G1/4	532 820	LFMB-1/4-D-MIDI-DA	532 830	LFMB-1/4-D-MIDI-DA-A
	Gy	532 821	LFMB-3/8-D-MIDI-DA	532 831	LFMB-3/8-D-MIDI-DA-A
	G1/2	532 822	LFMB-1/2-D-MIDI-DA	532 832	LFMB-1/2-D-MIDI-DA-A
	G3/4	532 823	LFMB-3/4-D-MIDI-DA	532 833	LFMB-3/4-D-MIDI-DA-A
Maxi	G1/2	532 824	LFMB-1/2-D-MAXI-DA	532 834	LFMB-1/2-D-MAXI-DA-A
	G3/4	532 825	LFMB-3/4-D-MAXI-DA	532 835	LFMB-3/4-D-MAXI-DA-A
	G1	532 826	LFMB-1-D-MAXI-DA	532 836	LFMB-1-D-MAXI-DA-A

# Filtres à charbon actif LFX, série D

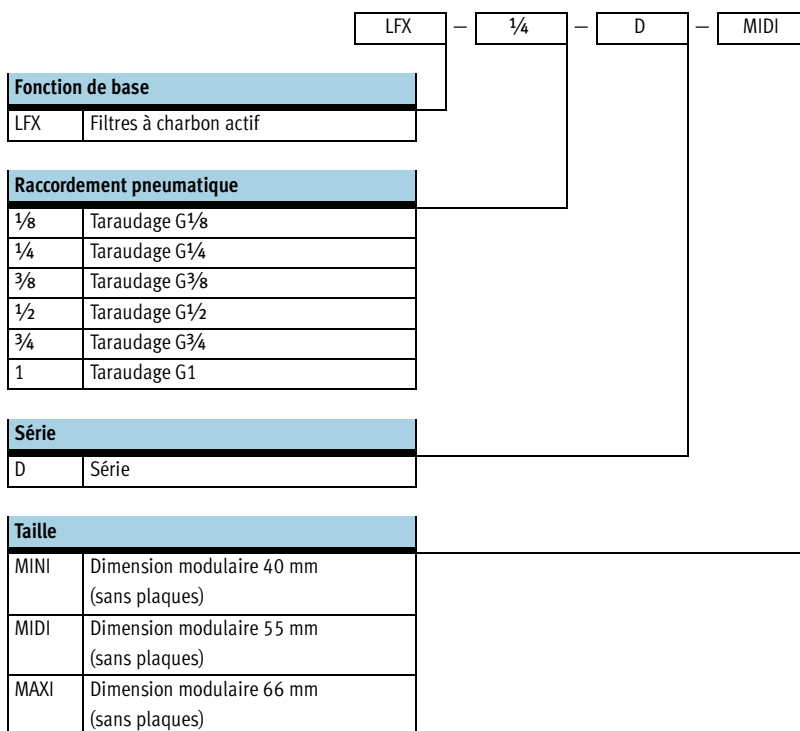
Périphérie



Éléments de fixation et accessoires	Description sommaire	→ Page
1 Filtres à charbon actif LFX	MINI : tailles de raccord G $\frac{1}{8}$ , G $\frac{1}{4}$ , G $\frac{3}{8}$ MIDI : tailles de raccord G $\frac{1}{4}$ , G $\frac{3}{8}$ , G $\frac{1}{2}$ , G $\frac{3}{4}$ MAXI : tailles de raccord G $\frac{1}{2}$ , G $\frac{3}{4}$ , G1	3 / 1.3-22
2 Plaques	Les filtres à charbon actif sont disponibles avec ou sans plaques taraudées	-
3 Goujon d'assemblage (2 pièces) HSB	Les goujons d'assemblage sont compris dans la fourniture	3 / 1.8-10
4 Equerre de fixation (2 pièces) HFOE	Version : HFOE-D-MINI HFOE-D-MIDI/MAXI (ces équerres de fixation ne sont pas comprises dans la fourniture)	3 / 1.8-8

# Filtres à charbon actif LFX, série D

Codes de type



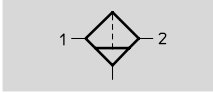
# Filtres à charbon actif LFX, série D

Fiche de données techniques



Fonction

Purgeur de condensats  
manuel par rotation



- - Débit  
300 ... 1 430 l/min

- - Plage de température  
-10 ... +60°C

- - Pression d'entrée  
0 ... 16 bars



■ Charbon actif permettant la suppression des particules d'huile présentes dans l'air comprimé sous forme liquide ou gazeuse

■ Le filtre à charbon actif assure un air sans huile et inodore en qualité alimentaire

■ Une pré-filtration à 0,01µm est préconisée

Caractéristiques techniques générales											
Taille	Mini			Midi			Maxi				
Raccordement pneumatique	G $\frac{1}{8}$	G $\frac{1}{4}$	G $\frac{3}{8}$	G $\frac{1}{4}$	G $\frac{3}{8}$	G $\frac{1}{2}$	G $\frac{3}{4}$	G $\frac{1}{2}$	G $\frac{3}{4}$	G1	
Fluide de service	Air comprimé filtré, non lubrifié, finesse de filtration 0,01 µm										
Conception	Filtre en fibres (tissu filtrant en charbon actif)										
Mode de fixation	Par accessoires										
	Montage sur canalisation										
Position de montage	Verticale ± 5°										
Teneur en huile résiduelle [mg/m <sup>3</sup> ]	≤0,003										
Classe de pureté de l'air en sortie	1.7.1 selon DIN ISO 8573-1										
Pression d'entrée [bar]	0 ... 16										
Débit nominal normal qnN <sup>1)</sup> et débit normal qn [l/min]											
Raccord	G $\frac{1}{8}$		G $\frac{1}{4}$		G $\frac{3}{8}$		G $\frac{1}{2}$		G $\frac{3}{4}$		G1
<b>Mini</b>											
qnN	300		330		400		-		-		-
qn max	360		360		360		-		-		-
<b>Midi</b>											
qnN	-		650		950		1 050		1 100		-
qn max	-		900		900		900		900		-
<b>Maxi</b>											
qnN	-		-		-		1 350		1 400		1 430
qn max	-		-		-		1 100		1 100		1 100

1) Mesuré pour p1 = 6 bars et Δp = 70 millibars.  
Pour un fonctionnement correct, un débit minimal de 125 l/min est indispensable.

Conditions d'environnement			
Taille	Mini	Midi	Maxi
Température ambiante [°C]	-10 ... +60°C		
Température du fluide [°C]	+5 ... +30°C		
Résistance à la corrosion <sup>1)</sup>	2		

1) Classe de protection anti-corrosion 2 selon la norme Festo 940 070.  
Pièces modérément soumises à la corrosion. Pièces externes visibles dont la surface répond essentiellement à des critères d'apparence, en contact direct avec une atmosphère industrielle courante ou des fluides tels que des huiles de coupe ou des lubrifiants.

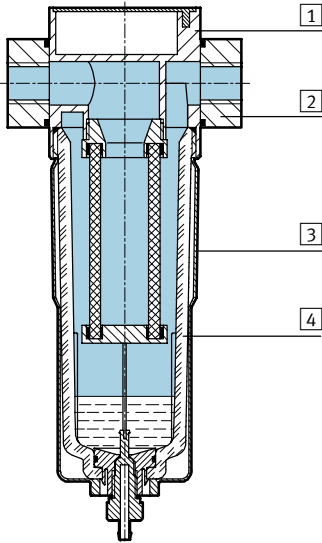
# Filtres à charbon actif LFX, série D

Fiche de données techniques

Poids [g]			
Taille	Mini	Midi	Maxi
Avec plaques	376	816	1 191
Sans plaques	283	600	921

## Matériaux

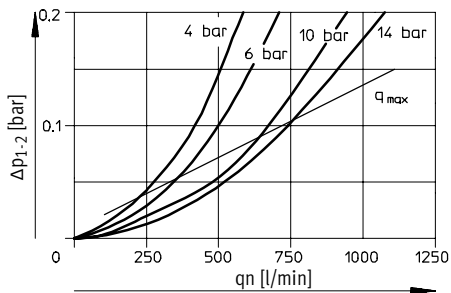
Coupe fonctionnelle



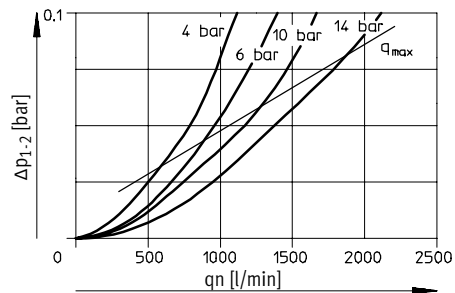
Filtres à charbon actif		
1	Corps	Zinc moulé sous pression
2	Plaques	Aluminium
3	Cuve	Polycarbonate
4	Cuve métallique de protection	Aluminium
-	Joints	Caoutchouc nitrile
Remarque sur les matériaux		Exempts de cuivre et de PTFE

## Débit normal qn en fonction de la pression différentielle Δp1-2

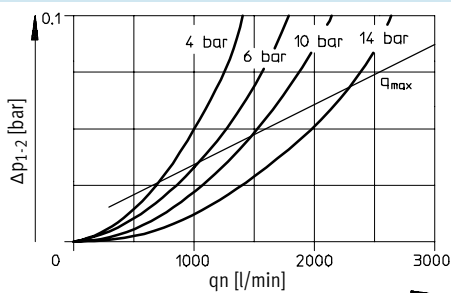
LFX-1/4-D-MINI



LFX-1/2-D-MIDI



LFX-1-D-MAXI



# Filtres à charbon actif LFX, série D

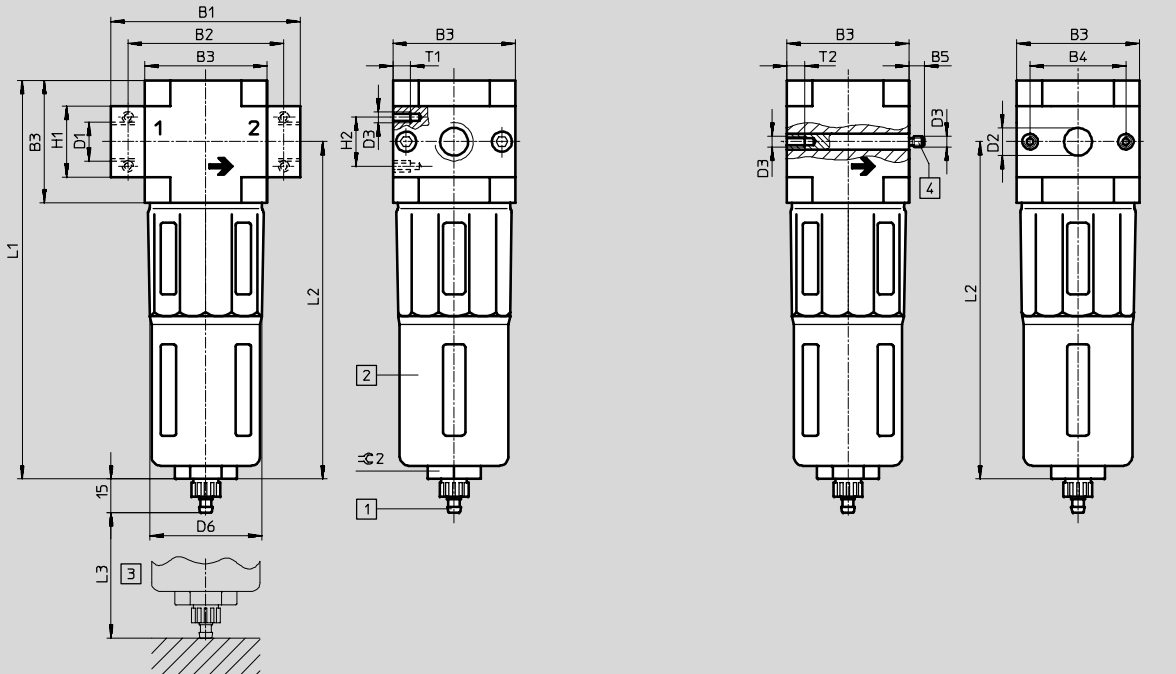
Fiche de données techniques



## Dimensions

Avec plaques taraudées

Sans plaques taraudées



- 1 Raccord cannelé pour tuyau plastique type PCN-4     
 2 Cuve métallique de protection     
 4 Goujon d'assemblage (interchangeable)     
 → Sens de passage

Type	B1	B2	B3	B4	B5	D1	D2	D3	D6	H1	H2	L1	L2	L3	T1	T2	≈ 2
<b>Mini</b>																	
LFX-1/8-D-MINI	64	52	40	30	-	G1/8	-	M4	38	20	11	144	124	60	7	-	22
LFX-1/4-D-MINI						G3/8											
LFX-3/8-D-MINI	70																
LFX-D-MINI	-	-			5,8	-	11	-		-	-				-	10	
<b>Midi</b>																	
LFX-1/4-D-MIDI	85	70	55	43	-	G1/4	-	M5	52	32	22	179	151	80	8	-	24
LFX-3/8-D-MIDI						G3/8											
LFX-1/2-D-MIDI						G1/2											
LFX-3/4-D-MIDI						G3/4											
LFX-D-MIDI	-	-			6,8	-	24			-	-				-	11	
<b>Maxi</b>																	
LFX-1/2-D-MAXI	96	80	66	46	-	G1/2	-	M5	65	32	22	203	170	90	8	-	24
LFX-3/4-D-MAXI						G3/4											
LFX-1-D-MAXI	116	91								40							
LFX-D-MAXI	-	-			6,8	-	30			-	-				-	11	



## Filtres à charbon actif LFX, série D

FESTO

Fiche de données techniques

Références			
Filtre à charbon actif avec cuve métallique de protection			
Taille	N° pièce	Type	
Sans plaques taraudées			
Mini	532 776	LFX-D-MINI	
Midi	532 777	LFX-D-MIDI	
Maxi	532 778	LFX-D-MAXI	

Références			
Filtre à charbon actif avec cuve métallique de protection			
Taille	Raccord	N° pièce	Type
Avec plaques taraudées			
Mini	G1/8	532 779	LFX-1/8-D-MINI
	G1/4	532 802	LFX-1/4-D-MINI
	G3/8	532 780	LFX-3/8-D-MINI
Midi	G1/4	532 781	LFX-1/4-D-MIDI
	Gy	532 782	LFX-3/8-D-MIDI
	G1/2	532 783	LFX-1/2-D-MIDI
	G3/4	532 784	LFX-3/4-D-MIDI
Maxi	G1/2	532 785	LFX-1/2-D-MAXI
	G3/4	532 786	LFX-3/4-D-MAXI
	G1	532 787	LFX-1-D-MAXI

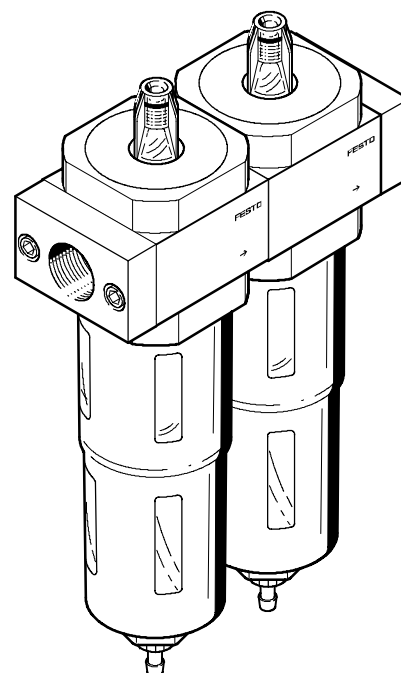
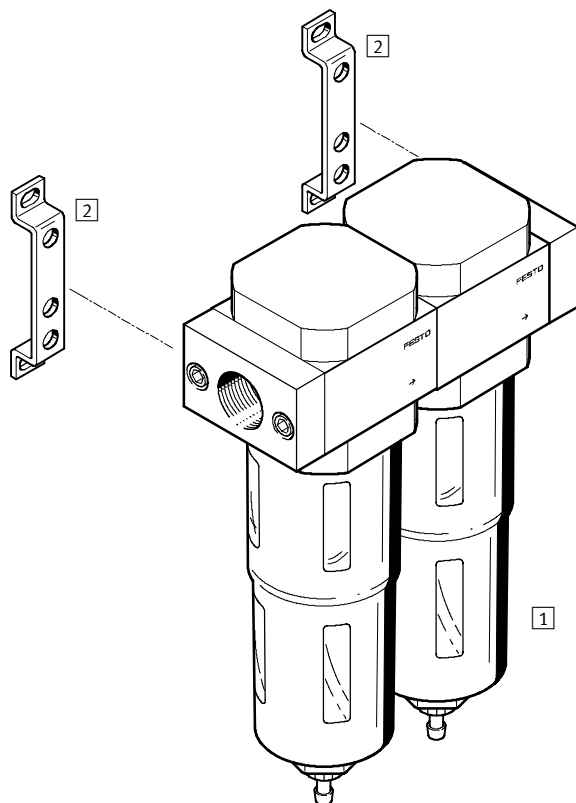
Références			
Cartouche filtrante à charbon actif			
Taille	N° pièce	Type	
Mini	532 912	MS4/D-MINI-LFX	
Midi	532 788	LFACP-MIDI	
Maxi	532 789	LFACP-MAXI	

## Filtres combinés LFMBA, série D

Périphérie

sans visualisation de la pression  
différentielle

avec visualisation de la pression  
différentielle



Éléments de fixation et accessoires	Description sommaire	→ Page
1 Filtres combinés LFMBA	MINI : tailles de raccord G $\frac{1}{8}$ , G $\frac{1}{4}$ , G $\frac{3}{8}$ MIDI : tailles de raccord G $\frac{1}{4}$ , G $\frac{3}{8}$ , G $\frac{1}{2}$ , G $\frac{3}{4}$ MAXI : tailles de raccord G $\frac{1}{2}$ , G $\frac{3}{4}$ , G1 Cet ensemble combine un filtre fin (1 $\mu$ m) et un filtre ultra-fin (0,01 $\mu$ m)	3 / 1.3-28
2 Equerre de fixation (2 pièces) HFOE	Les équerres de fixation HFOE permettent de monter les filtres combinés sur un panneau (elles ne sont pas comprises dans la fourniture)	3 / 1.8-8

## Filtres combinés LFMBA, série D

Codes de type

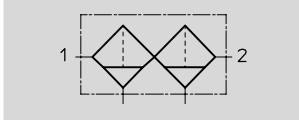
LFMBA		1/4	D	MIDI	DA	A
<b>Fonction de base</b>						
LFMBA	Filtres combinés					
<b>Raccordement pneumatique</b>						
1/8	Taraudage G1/8					
1/4	Taraudage G1/4					
3/8	Taraudage G3/8					
1/2	Taraudage G1/2					
3/4	Taraudage G3/4					
1	Taraudage G1					
<b>Série</b>						
D	Série					
<b>Taille</b>						
MINI	Dimension modulaire 40 mm (sans plaques)					
MIDI	Dimension modulaire 55 mm (sans plaques)					
MAXI	Dimension modulaire 60 mm (sans plaques)					
<b>Détection des changements de filtre</b>						
	sans visualisation de la pression différentielle					
DA	avec visualisation de la pression différentielle					
<b>Purgeur de condensats</b>						
	manuel par rotation					
A	automatique					

## Filtres combinés LFMBA, série D

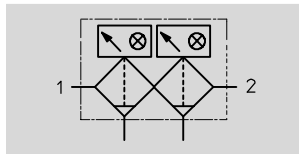
Fiche de données techniques

### Fonction

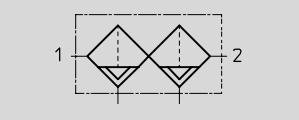
Purgeur de condensats  
manuel par rotation sans visualisation  
de la pression différentielle



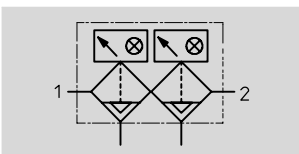
avec visualisation de la pression  
différentielle






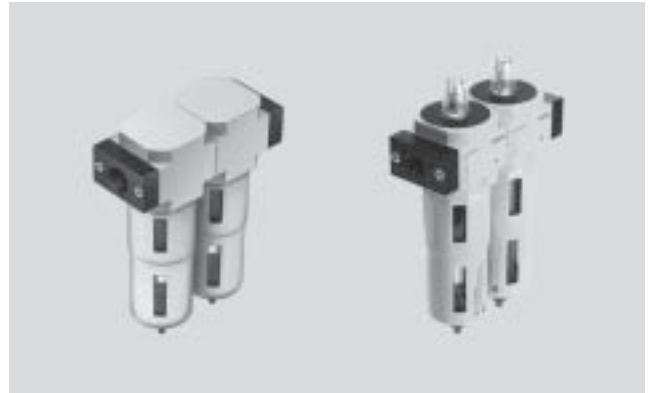
Purgeur de condensats  
automatique sans visualisation de la  
pression différentielle



avec visualisation de la pression  
différentielle



-  Débit  
125 ... 600 l/min
-  Plage de température  
-10 ... +60°C
-  Pression d'entrée  
1 ... 16 bars



- Filtre haute performance pour applications particulières
- Cartouches au choix : 1 µm et 0,01 µm
- Qualité de l'air selon DIN ISO 8573-1
- Filtre combiné livrable pré-assemblé
- Version avec visualisation de la pression différentielle pour l'affichage optique de l'encrassement du filtre

Classe DIN ISO 1 pour les particules :  
densité max. des particules 0,1 mg/m<sup>3</sup>  
Classe DIN ISO 2 pour les aérosols  
d'huile :  
concentration d'huile max. 0,1 mg/m<sup>3</sup>  
Pouvoir de séparation de 99,9999 %

Caractéristiques techniques générales											
Taille	Mini			Midi				Maxi			
Raccordement pneumatique	G <sup>1</sup> / <sub>8</sub>	G <sup>1</sup> / <sub>4</sub>	G <sup>3</sup> / <sub>8</sub>	G <sup>1</sup> / <sub>4</sub>	G <sup>3</sup> / <sub>8</sub>	G <sup>1</sup> / <sub>2</sub>	G <sup>3</sup> / <sub>4</sub>	G <sup>1</sup> / <sub>2</sub>	G <sup>3</sup> / <sub>4</sub>	G1	
Fluide de service	Air comprimé filtré, lubrifié ou non lubrifié										
Conception	Filtre de fibres										
Mode de fixation	Par accessoires										
	Montage sur canalisation										
Position de montage	Verticale ± 5°										
Finesse de filtration [µm]	0,01 et 1										
Teneur en huile résiduelle [mg/m <sup>3</sup> ]	≤0,01										
Volume max. de condensats [cm <sup>3</sup> ]	22			43				80			
Pression d'entrée [bar]											
Purgeur de condensats	manuel par rotation	1 ... 16									
	automatique	1,5 ... 12									

Débit nominal normal <sup>1)</sup> qnN [l/min]										
Raccord	Mini			Midi				Maxi		
	G <sup>1</sup> / <sub>8</sub>	G <sup>1</sup> / <sub>4</sub>	G <sup>3</sup> / <sub>8</sub>	G <sup>1</sup> / <sub>4</sub>	G <sup>3</sup> / <sub>8</sub>	G <sup>1</sup> / <sub>2</sub>	G <sup>3</sup> / <sub>4</sub>	G <sup>1</sup> / <sub>2</sub>	G <sup>3</sup> / <sub>4</sub>	G1
LFMBA	125	130	140	300	350	350	350	550	550	600

1) Mesuré pour p<sub>1</sub> = 6 bars et Δp = 70 millibars.  
Pour un fonctionnement correct, un débit minimal de 125 l/min est indispensable.

## Filtres combinés LFMBA, série D

Fiche de données techniques

Conditions d'environnement				
Taille		Mini	Midi	Maxi
Température ambiante	[°C]	-10 ... +60		
Température du fluide	[°C]	+1,5 ... +60		
Résistance à la corrosion	Protection anti-corrosion <sup>1)</sup>	2		

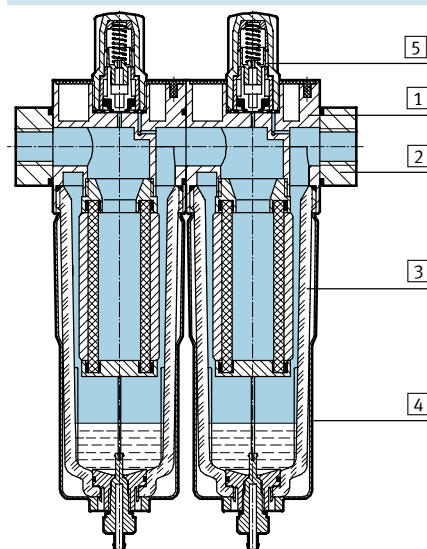
1) Classe de protection anti-corrosion 2 selon la norme Festo 940 070.

Pièces modérément soumises à la corrosion. Pièces externes visibles dont la surface répond essentiellement à des critères d'apparence, en contact direct avec une atmosphère industrielle courante ou des fluides tels que des huiles de coupe ou des lubrifiants.

Poids [g]				
Taille		Mini	Midi	Maxi
Sans visualisation de la pression différentielle		500	1 300	2 400
Avec visualisation de la pression différentielle		651	1 429	2 362

### Matériaux

Coupe fonctionnelle



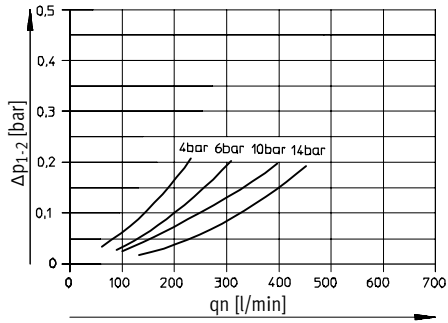
Filtres combinés		
1	Corps	Zinc moulé sous pression
2	Plaques	Zinc moulé sous pression
3	Cuve	Polycarbonate
4	Cage de protection	Aluminium
5	Corps pour exécution avec visualisation de la pression différentielle	Polycarbonate
-	Joints	Caoutchouc nitrile
Remarque sur les matériaux		Exempts de cuivre et de PTFE

## Filtres combinés LFMBA, série D

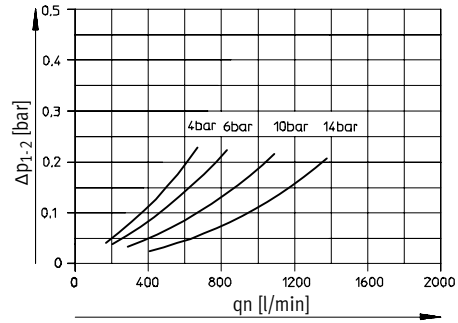
Fiche de données techniques

### Débit normal $q_n$ en fonction de la pression différentielle $\Delta p_{1-2}$

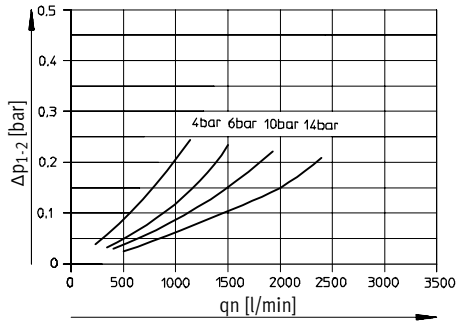
LFMBA-1/4-D-MINI et LFMBA-1/4-D-MINI-A



LFMBA-1/2-D-MIDI et LFMBA-1/2-D-MIDI-A



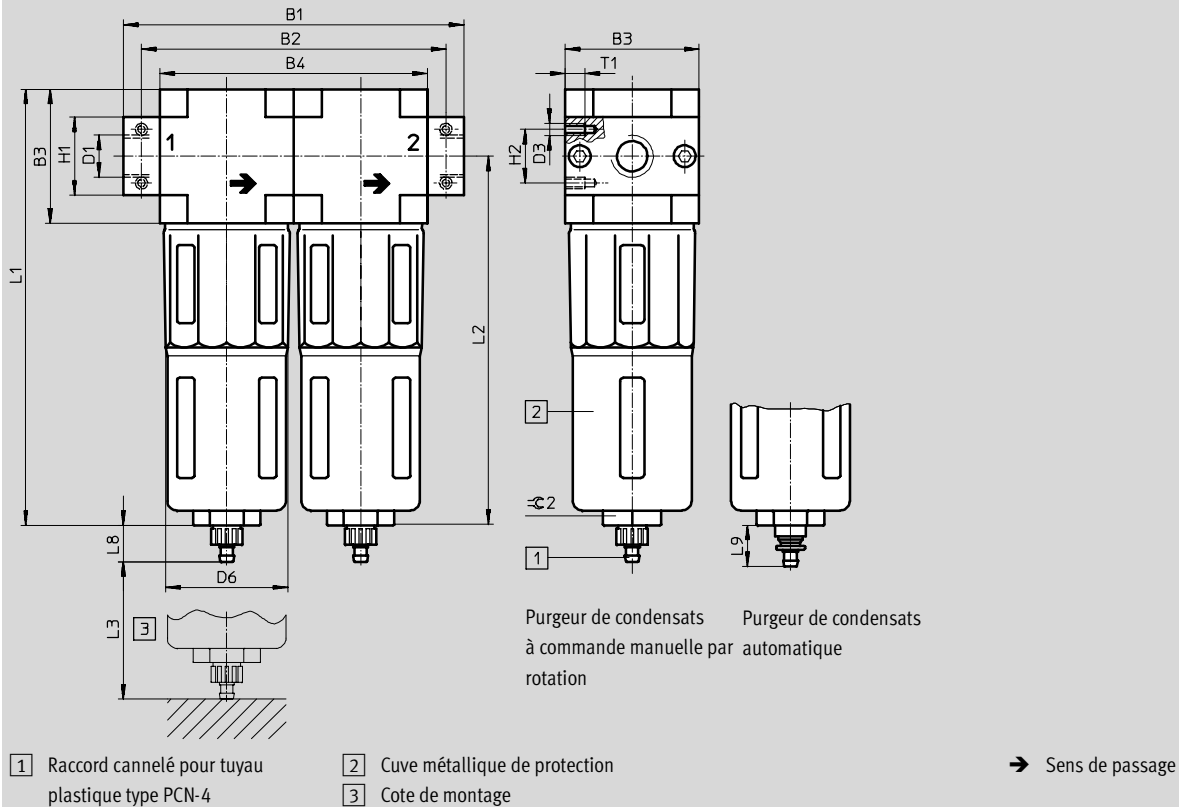
LFMBA-1-D-MAXI et LFMBA-1-D-MAXI-A



## Filtres combinés LFMBA, série D

Fiche de données techniques

### Dimensions

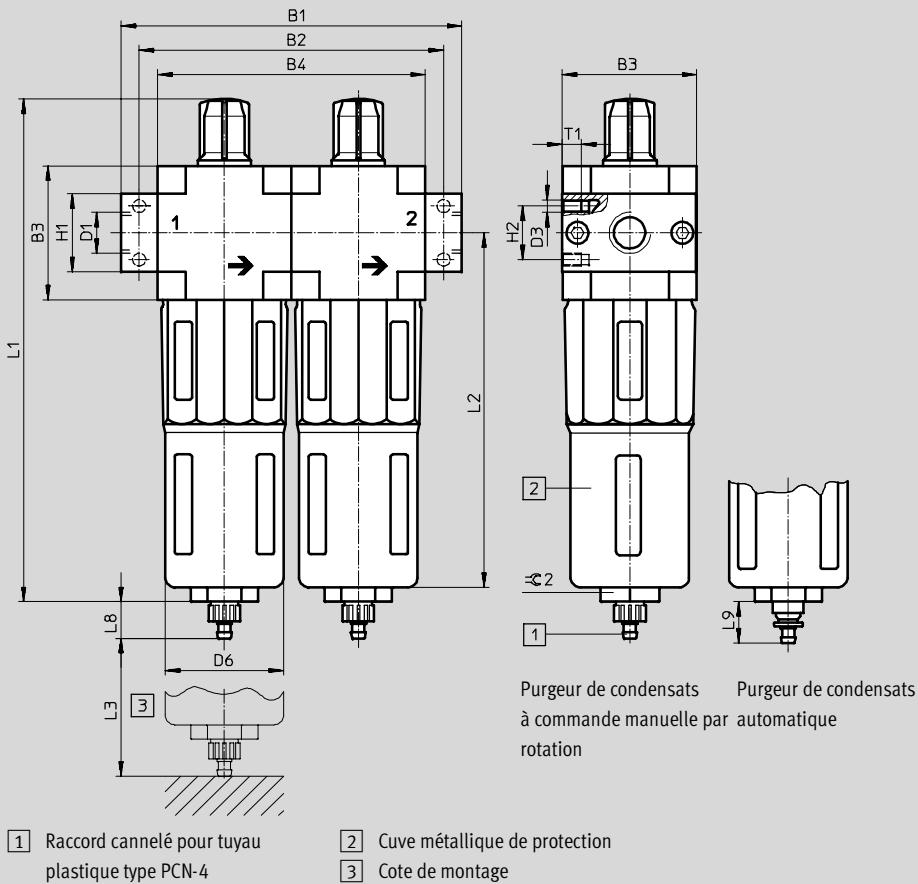


Type	B1	B2	B3	B4	D1	D3	D6	H1	H2	L1	L2	L3	L8	L9	T1	$\varnothing 2$
<b>Mini</b>																
LFMBA-1/8-D-MINI	104	92	40	80	G1/8	M4	38	20	11	144	124	60	15	19	7	22
LFMBA-1/4-D-MINI					G1/4											
LFMBA-3/8-D-MINI	110				G3/8											
<b>Midi</b>																
LFMBA-1/4-D-MIDI	140	125	55	110	G1/4	M5	52	32	22	179	151	80	15	19	8	24
LFMBA-3/8-D-MIDI					G3/8											
LFMBA-1/2-D-MIDI					G1/2											
LFMBA-3/4-D-MIDI					G3/4											
<b>Maxi</b>																
LFMBA-1/2-D-MAXI	162	146	66	132	G1/2	M5	65	32	22	203	170	90	15	19	8	24
LFMBA-3/4-D-MAXI					G3/4			40								
LFMBA-1-D-MAXI	182	157			G1											

## Filtres combinés LFMBA, série D

Fiche de données techniques

### Cotes avec visualisation de la pression différentielle



Type	B1	B2	B3	B4	D1	D3	D6	H1	H2	L1	L2	L3	L8	L9	T1	$\approx 2$
<b>Mini</b>																
LFMBA-1/8-D-MINI-DA	104	92	40	80	G1/8	M4	38	20	11	173	124	60	15	19	7	22
LFMBA-1/4-D-MINI-DA					G1/4											
LFMBA-3/8-D-MINI-DA					G3/8											
<b>Midi</b>																
LFMBA-1/4-D-MIDI-DA	140	125	55	110	G1/4	M5	52	32	22	206	151	80	15	19	8	24
LFMBA-3/8-D-MIDI-DA					G3/8											
LFMBA-1/2-D-MIDI-DA					G1/2											
LFMBA-3/4-D-MIDI-DA					G3/4											
<b>Maxi</b>																
LFMBA-1/2-D-MAXI-DA	162	146	66	132	G1/2	M5	65	32	22	231	170	90	15	19	8	24
LFMBA-3/4-D-MAXI-DA					G3/4											
LFMBA-1-D-MAXI-DA	182	157			G1			40								



## Filtres combinés LFMBA, série D

Fiche de données techniques

Références – Combinaison de filtres LFMBA					
Finesse de filtration 1 µm et 0,01 µm, cuve métallique de protection					
Taille	Raccord	Pression d'entrée 1 ... 16 bars		Pression d'entrée 1,5 ... 12 bars	
		Purgeur de condensats manuel par rotation		Purgeur de condensats automatique	
		N° pièce	Type	N° pièce	Type
Mini	G1/8	162 658	LFMBA-1/8-D-MINI	162 666	LFMBA-1/8-D-MINI-A
	G1/4	162 659	LFMBA-1/4-D-MINI	162 667	LFMBA-1/4-D-MINI-A
	G3/8	162 660	LFMBA-3/8-D-MINI	162 668	LFMBA-3/8-D-MINI-A
Midi	G1/4	186 471	LFMBA-1/4-D-MIDI	186 472	LFMBA-1/4-D-MIDI-A
	Gy	162 661	LFMBA-3/8-D-MIDI	162 669	LFMBA-3/8-D-MIDI-A
	G1/2	162 662	LFMBA-1/2-D-MIDI	162 670	LFMBA-1/2-D-MIDI-A
	G3/4	162 663	LFMBA-3/4-D-MIDI	162 671	LFMBA-3/4-D-MIDI-A
Maxi	G1/2	186 477	LFMBA-1/2-D-MAXI	186 478	LFMBA-1/2-D-MAXI-A
	G3/4	162 664	LFMBA-3/4-D-MAXI	162 672	LFMBA-3/4-D-MAXI-A
	G1	162 665	LFMBA-1-D-MAXI	162 673	LFMBA-1-D-MAXI-A

Références – Filtres combinés LFMBA avec visualisation de la pression différentielle DA					
Finesse de filtration 1 µm et 0,01 µm, cuve métallique de protection					
Taille	Raccord	Pression d'entrée 1 ... 16 bars		Pression d'entrée 1,5 ... 12 bars	
		Purgeur de condensats manuel par rotation		Purgeur de condensats automatique	
		N° pièce	Type	N° pièce	Type
Mini	G1/8	532 863	LFMBA-1/8-D-MINI-DA	532 873	LFMBA-1/8-D-MINI-DA-A
	G1/4	532 864	LFMBA-1/4-D-MINI-DA	532 874	LFMBA-1/4-D-MINI-DA-A
	G3/8	532 865	LFMBA-3/8-D-MINI-DA	532 875	LFMBA-3/8-D-MINI-DA-A
Midi	G1/4	532 866	LFMBA-1/4-D-MIDI-DA	532 876	LFMBA-1/4-D-MIDI-DA-A
	G3/8	532 867	LFMBA-3/8-D-MIDI-DA	532 877	LFMBA-3/8-D-MIDI-DA-A
	G1/2	532 868	LFMBA-1/2-D-MIDI-DA	532 878	LFMBA-1/2-D-MIDI-DA-A
	G3/4	532 869	LFMBA-3/4-D-MIDI-DA	532 879	LFMBA-3/4-D-MIDI-DA-A
Maxi	G1/2	532 870	LFMBA-1/2-D-MAXI-DA	532 880	LFMBA-1/2-D-MAXI-DA-A
	G3/4	532 871	LFMBA-3/4-D-MAXI-DA	532 881	LFMBA-3/4-D-MAXI-DA-A
	G1	532 872	LFMBA-1-D-MAXI-DA	532 882	LFMBA-1-D-MAXI-DA-A

## Cartouches filtrantes, série D

Accessoires

FESTO

**Cartouche filtrante LFP**  
pour appareils de conditionnement

Matériau :  
Polyéthylène  
Exempt de cuivre et de PTFE



Références		
Taille	N° pièce	Type
Cartouche filtrante 5 µm		
Micro	526 818	LFP-D-MICRO-5M
Mini	159 640	LFP-D-MINI-5M
Midi	159 594	LFP-D-MIDI-5M
Maxi	159 641	LFP-D-MAXI-5M
Cartouche filtrante 40 µm		
Mini	363 665	LFP-D-MINI-40M
Midi	363 667	LFP-D-MIDI-40M
Maxi	363 664	LFP-D-MAXI-40M

**Cartouche filtrante LFMBP/LFMAP**  
pour filtres fins et ultra-fins

Matériau :  
Tissu de fibres en silicate de bore  
Exempt de cuivre et de PTFE



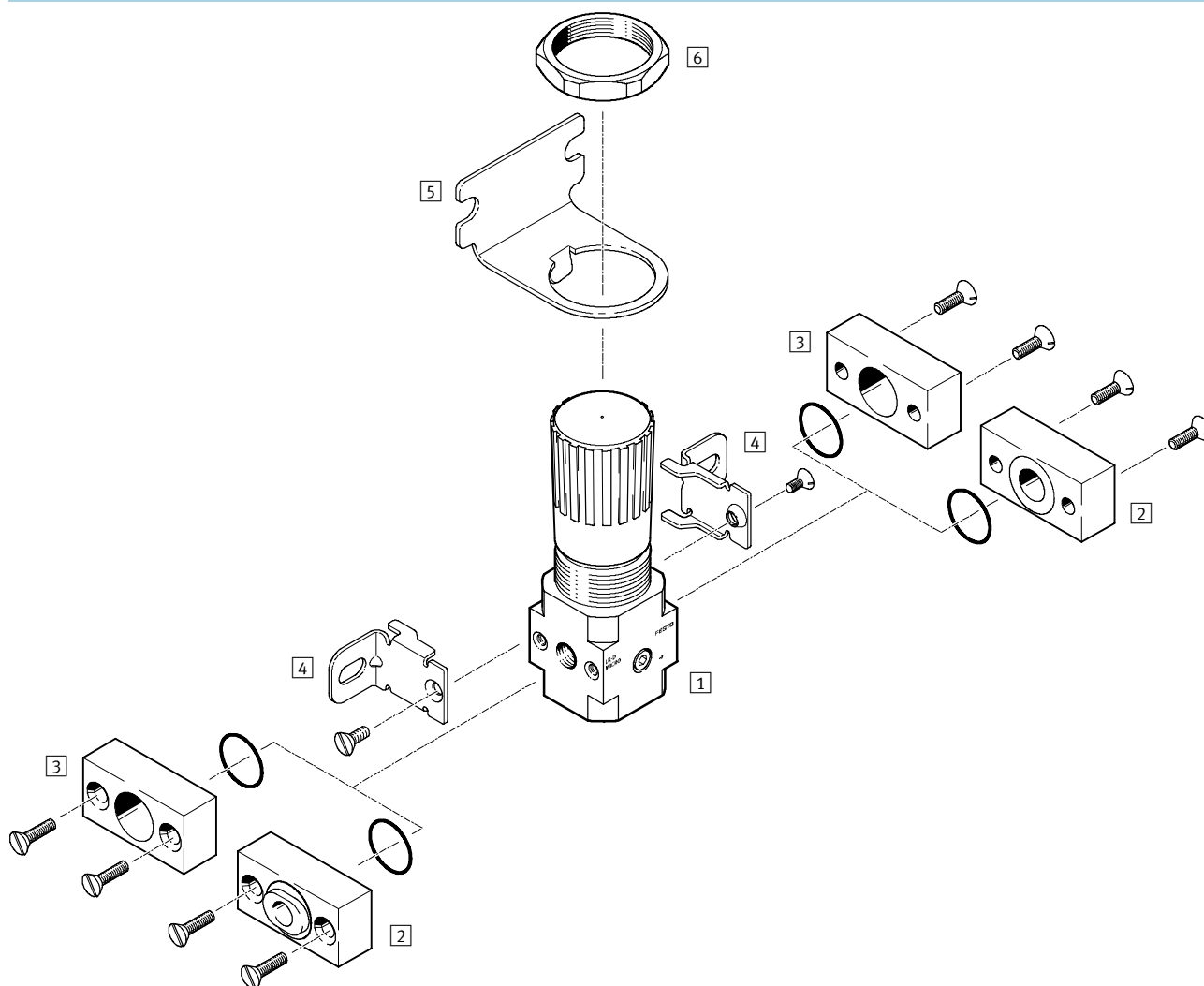
Références		
Taille	N° pièce	Type
Cartouche filtrante 1 µm		
Mini	162 677	MS4/D-MINI-LFM-B
Midi	162 678	LFMBP-D-MIDI
Maxi	162 679	LFMBP-D-MAXI
Cartouche filtrante 0,01 µm		
Mini	162 674	MS4/D-MINI-LFM-A
Midi	162 675	LFMAP-D-MIDI
Maxi	162 676	LFMAP-D-MAXI

# Manodétendeurs LR/LRS, série D

Périphérie

FESTO

Micro



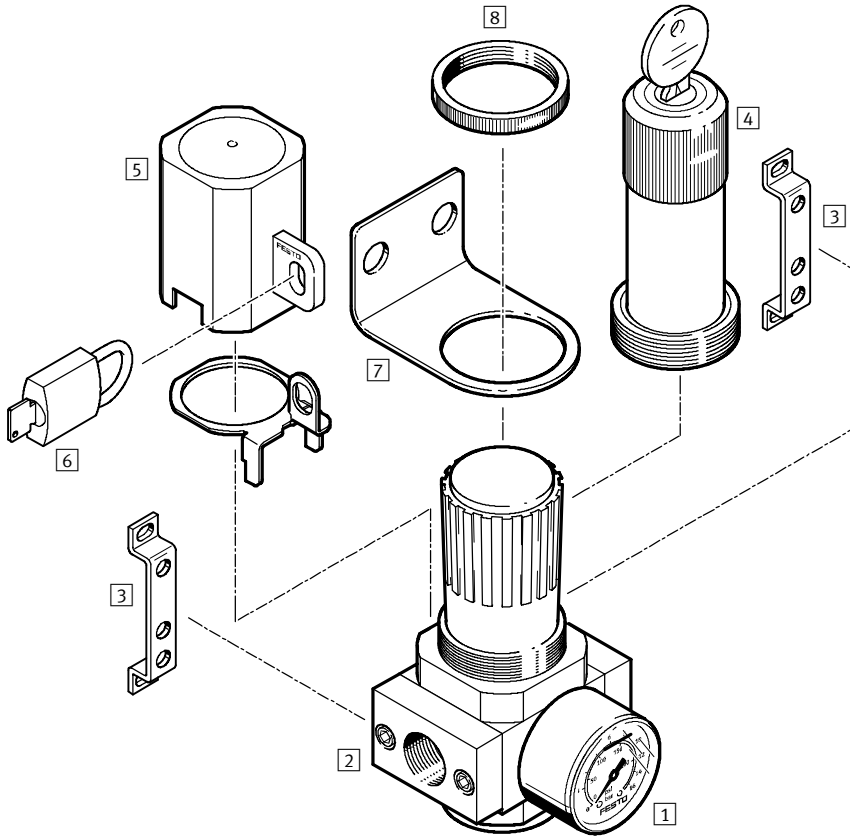
Éléments de fixation et accessoires	Description sommaire	→ Page
1 Manodétendeur LR	Tailles de raccord au niveau du boîtier : M5, M7	3 / 1.4-4
2 Kit de raccordement PBL-QS4-D-MICRO PBL-QS6-D-MICRO	Raccord enfichable QS pour $\varnothing$ extérieur de tuyau de 4 et 6 mm	3 / 1.8-12
3 Kit de raccordement PBL-1/8-D-MICRO	Taille de raccord G1/8	3 / 1.8-12
4 Equerre de fixation (2 pièces) HFOE	L'équerre de fixation HFOE-D-MICRO permet de monter le manodétendeur sur un panneau (elle n'est pas comprise dans la fourniture)	3 / 1.8-8
5 Equerre de fixation HRS	Cette équerre de fixation est nécessaire pour un montage sur panneau ou sur pupitre	3 / 1.8-9
6 Ecrou hexagonal HMR	Cet écrou hexagonal est nécessaire pour visser l'équerre de fixation	3 / 1.8-11

# Manodétendeurs LR/LRS, série D

Périphérie

FESTO

Mini / Midi / Maxi



Appareils de conditionnement d'air série D  
Manodétendeurs

1.4

Éléments de fixation et accessoires	Description sommaire	→ Page
1 Manodétendeur LR/LRS	Mini : tailles de raccord G $\frac{1}{8}$ , G $\frac{1}{4}$ , G $\frac{3}{8}$ Midi : tailles de raccord G $\frac{1}{4}$ , G $\frac{3}{8}$ , G $\frac{1}{2}$ , G $\frac{3}{4}$ Maxi : tailles de raccord G $\frac{1}{2}$ , G $\frac{3}{4}$ , G1	3 / 1.4-4
2 Plaques	Les manodétendeurs LR/LRS sont livrés avec des plaques taraudées (comprises dans la fourniture)	-
3 Equerre de fixation (2 pièces) HFOE	Version : HFOE-D-MINI HFOE-D-MIDI/MAXI (ces équerres de fixation ne sont pas comprises dans la fourniture)	3 / 1.8-8
4 Bouton de réglage, verrouillable	Empêche toute intervention non autorisée au niveau du bouton de réglage de la pression (verrouillage E11)	-
5 Blocage du réglage du détendeur LRVS avec plaque de fermeture	Le blocage du réglage du détendeur, situé au niveau du bouton, empêche tout réglage non autorisé de la pression	3 / 1.8-13
6 Cadenas LRVS-D	Accessoires pour LRVS	3 / 1.8-13
7 Equerre de fixation HR-D-...	Cette équerre de fixation est nécessaire pour monter l'unité sur un panneau (elle n'est pas comprise dans la fourniture)	3 / 1.8-10
8 Ecrrou moleté	Cet écrou moleté est compris dans la fourniture	-

# Manodétendeurs LR/LRS, série D

Codes de type

LR – 1/2 – D – 7 – 0 – DI – MAXI

### Fonction de base

LR	Manodétendeur
LRS	Manodétendeur, verrouillable

### Raccordement pneumatique

M5	Taraudage M5
M7	Taraudage M7
QS4	Raccord enfichable QS4
QS6	Raccord enfichable QS6
1/8	Taraudage G1/8
1/4	Taraudage G1/4
3/8	Taraudage G3/8
1/2	Taraudage G1/2
3/4	Taraudage G3/4
1	Taraudage G1

### Série

D	Série
---	-------

### Plage de réglage de pression

	0,5 ... 12 bars
7	0,5 ... 7 bars

### Manomètre

	Avec manomètre
0	Sans manomètre

### Fonctions

I	Avec clapet d'échappement intégré
DI	Manodétendeur à commande directe avec clapet d'échappement intégré (modèles MAXI uniquement)

### Taille

MICRO	Dimension modulaire 25 mm (sans plaques)
MINI	Dimension modulaire 40 mm (sans plaques)
MIDI	Dimension modulaire 55 mm (sans plaques)
MAXI	Dimension modulaire 66 mm (sans plaques)

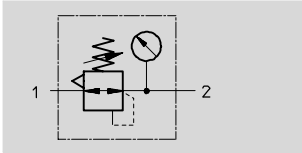
# Manodétendeurs LR/LRS, série D

Fiche de données techniques

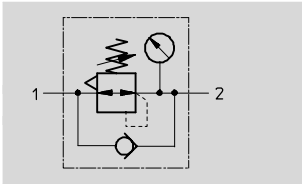


Fonction

LR/LRS-...-D-...



LR/LRS-...-D-DI-MAXI



- - Débit  
120 ... 12 500 l/min
- - Plage de température  
-10 ... +60°C
- - Pression d'entrée  
1 ... 16 bars

Verrouillage commun intégré pour les manodétendeurs de la série D interdisant la modification non autorisée de la pression secondaire (p2). L'expression "verrouillage commun" signifie que plusieurs serrures peuvent être verrouillées avec la même clé. Le verrouillage s'effectue au moyen d'un barillet de serrure intégré au bouton de réglage.



- Egalement adapté au montage sur panneau
- Deux raccords pour manomètre pour montage au choix
- Tailles Mini / Midi : distributeur à membrane à commande directe
- Taille Maxi : manodétendeur à piston piloté, distributeur à membrane LRS-DI
- Bonne régulation avec faible hystérésis
- Débit élevé
- Deux plages de réglage de pression : 0,5 ... 7 bars et 0,5 ... 12 bars
- Maintien du réglage par verrouillage du bouton
- Option d'inversion pour mise à l'échappement de la sortie 2 vers l'entrée 1
- Capteur de pression (en option)  
→ 3 / 1.8-15

Caractéristiques techniques générales															
Taille	Micro					Mini			Midi			Maxi			
Raccordement pneumatique	M5	M7	G1/8	QS4	QS6	G1/8	G1/4	G3/8	G1/4	G3/8	G1/2	G3/4	G1/2	G3/4	G1
Fluide de service	Air comprimé					Air comprimé filtré, lubrifié ou non lubrifié, finesse de filtration 40 µm									
Conception	Distributeur à membrane à commande directe					Distributeur à membrane à commande directe						Manodétendeur à piston piloté			
												Distributeur à membrane à commande directe			
Mode de fixation	Par accessoires					Par accessoires									
	Montage sur canalisation					Montage sur canalisation									
	Montage frontal					Montage frontal									
Position de montage	Indifférente					Indifférente									
Hystérésis de pression max. [bar]	0,3					0,2						0,4			
Pression d'entrée [bar]	1 ... 10					1 ... 16									
Plage de réglage de pression [bar]	0,5 ... 7					0,5 ... 7/0,5 ... 12									
Indication de pression	M5 préparé					G1/8 préparé			G1/4 préparé			G1/4 préparé			

# Manodétendeurs LR/LRS, série D

FESTO

Fiche de données techniques

Débit nominal normal <sup>1)</sup> qnN [l/min]					
Raccord	Taraudage		Plaque		
	M5	M7	G1/8	QS4	QS6
Micro					
LR	120	300	450	160	450

1) Mesuré pour p1 = 10 bars, p2 = 6 bars et Δp = 1 bar.

Débit nominal normal <sup>1)</sup> qnN [l/min]						
Raccord	G1/8	G1/4	G3/8	G1/2	G3/4	G1
Mini						
Plage de réglage de pression 0,5 ... 7 bars	1 000	1 600	1 800	–	–	–
Plage de réglage de pression 0,5 ... 12 bars	800	1 500	1 700	–	–	–
Midi						
Plage de réglage de pression 0,5 ... 7 bars	–	2 200	3 300	4 000	4 500	–
Plage de réglage de pression 0,5 ... 12 bars	–	2 100	3 200	3 500	3 500	–
Maxi						
Plage de réglage de pression 0,5 ... 7 bars	–	–	–	10 700	12 000	12 500
Plage de réglage de pression 0,5 ... 12 bars	–	–	–	10 500	11 000	11 500
Maxi – manodétendeur à commande directe avec clapet d'échappement intégré						
Plage de réglage de pression 0,5 ... 7 bars	–	–	–	5 400	6 800	7 000
Plage de réglage de pression 0,5 ... 12 bars	–	–	–	7 300	8 350	8 400

1) Mesuré pour p1 = 10 bars, p2 = 6 bars et Δp = 1 bar.

Profondeur de vissage au niveau du taraudage de raccordement [mm]						
Raccord	M5	M7	G1/8	QS4	QS6	
Micro						
Corps	5	6	–	–	–	–
Plaques	–	–	8	–	–	–

Conditions d'environnement					
Taille	Micro	Mini	Midi	Maxi	
Température ambiante [°C]	–10 ... +60				
Température du fluide [°C]	–10 ... +60				
Résistance à la corrosion KBK <sup>1)</sup>	2				

1) Classe de protection anti-corrosion 2 selon la norme Festo 940 070.

Pièces modérément soumises à la corrosion. Pièces externes visibles dont la surface répond essentiellement à des critères d'apparence, en contact direct avec une atmosphère industrielle courante ou des fluides tels que des huiles de coupe ou des lubrifiants.

Poids [g]					
Taille	Micro		Mini	Midi	Maxi
	Taraudage	Plaque			
Avec manomètre					
LR	60	80	350	720	1 200
LRS	–	–	520	1 250	1 290
Sans manomètre					
LR	50	70	300	660	1 100
LRS	–	–	470	1 180	1 215

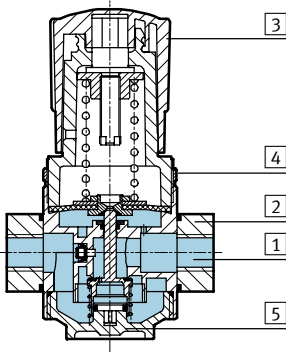
# Manodétendeurs LR/LRS, série D

Fiche de données techniques



## Matériaux

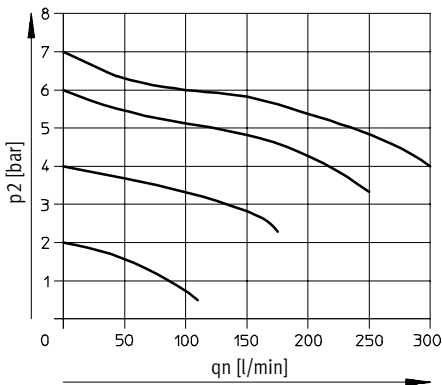
Coupe fonctionnelle



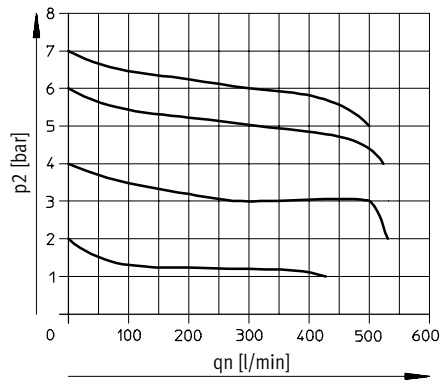
Manodétendeur	Micro	Mini / Midi / Maxi
1 Corps	Alliage d'aluminium anodisé	Zinc moulé sous pression/aluminium
2 Plaques	Alliage d'aluminium anodisé	Zinc moulé sous pression/aluminium
3 Bouton de réglage	Polyacétal	Polyacétal
4 Erou moleté	-	Aluminium
5 Culasse	Polycarbonate	Polycarbonate
- Joints	Caoutchouc nitrile	Caoutchouc nitrile
Remarque sur les matériaux	Versions sans cuivre ni PTFE → Références	

## Débit normal $q_n$ en fonction de la pression de sortie $p_2$

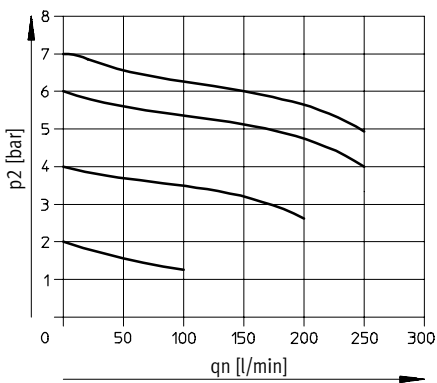
LR-M5-...-MICRO



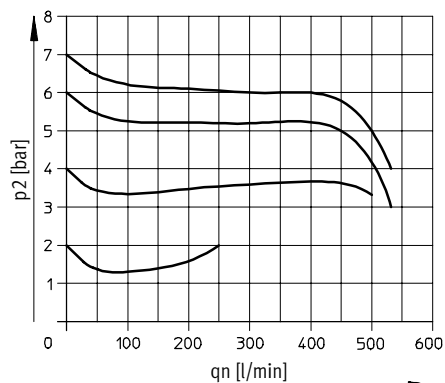
LR-M7-...-MICRO B



LR-QS4-...-MICRO



LR-QS6-...-MICRO et LR-1/8-...-MICRO



Pression primaire  $p_1 = 10$  bars



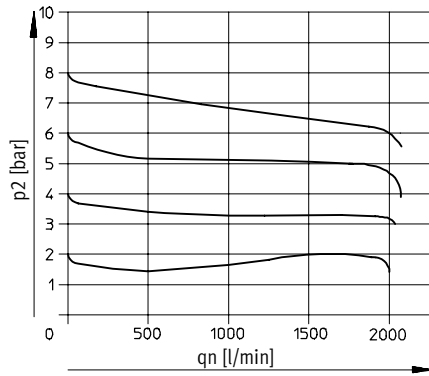
# Manodétendeurs LR/LRS, série D

Fiche de données techniques

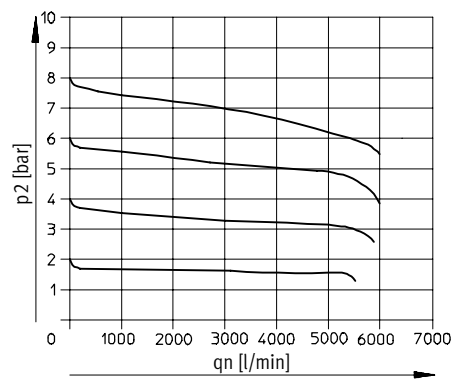


## Débit normal $q_n$ en fonction de la pression de sortie $p_2$

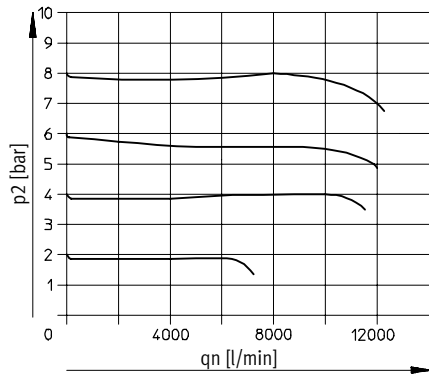
LR/LRS-1/4-D-MINI



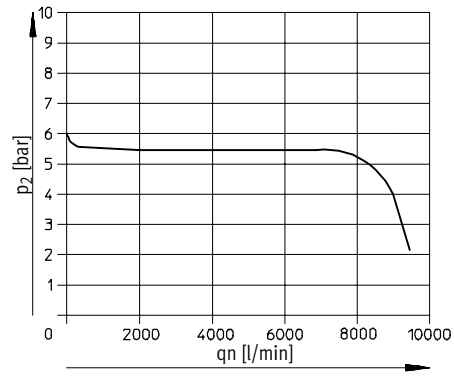
LR/LRS-1/2-D-MIDI



LR/LRS-1-D-MAXI



LR/LRS-1-D-DI-MAXI



Pression primaire  $p_1 = 10$  bars

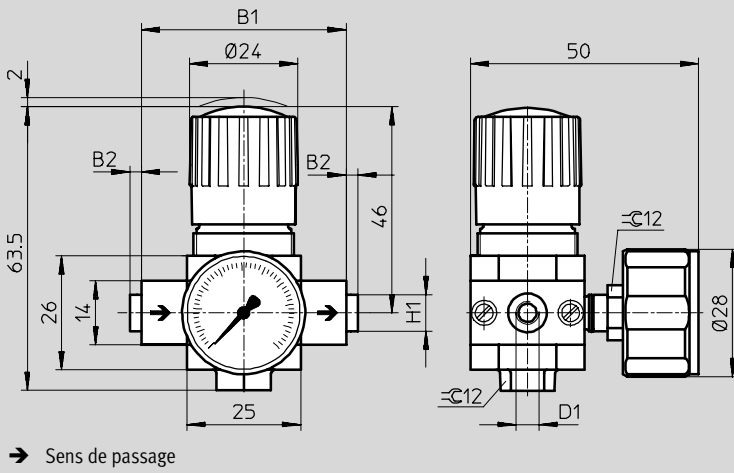
# Manodétendeurs LR/LRS, série D

Fiche de données techniques



## Dimensions

Micro



Type	B1	B2	D1	H1
<b>Micro</b>				
LR-M5-D-7-MICRO	25	-	M5	-
LR-M7-D-7-MICRO B			M7	
LR-1/8-D-7-MICRO	45	~2,5	G1/8	-
LR-QS4-D-7-MICRO			QS4	~8
LR-QS6-D-7-MICRO			QS6	~10

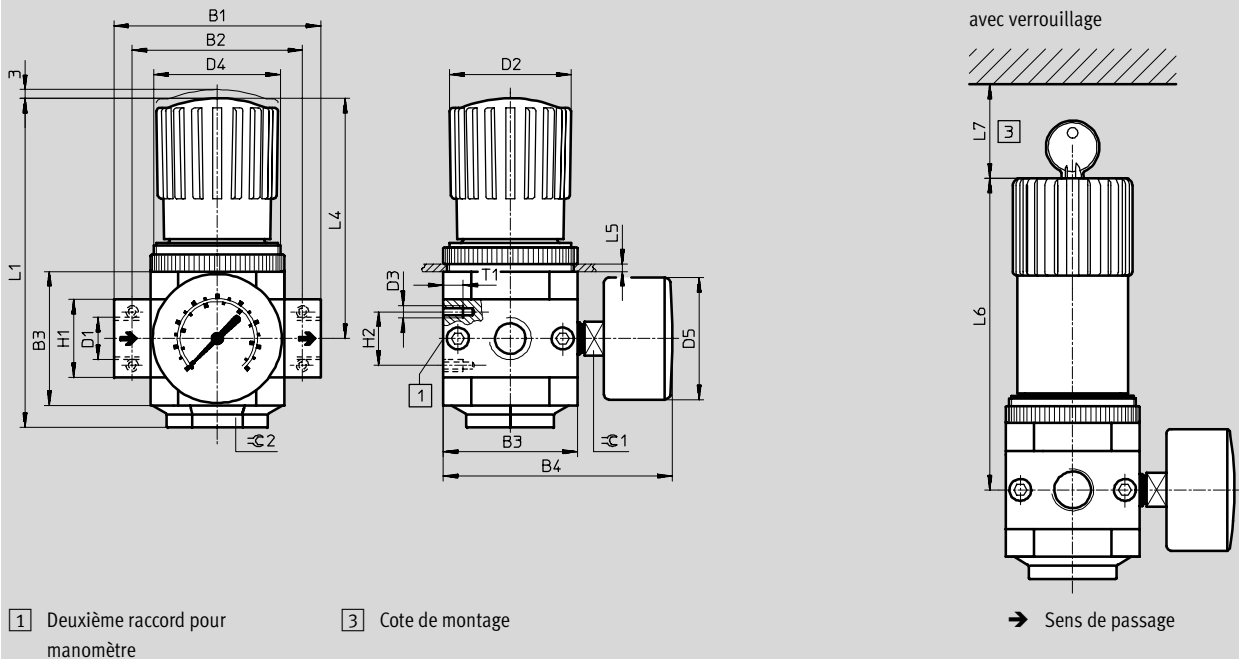
# Manodétendeurs LR/LRS, série D

Fiche de données techniques



## Dimensions

Mini / Midi / Maxi



Type	B1	B2	B3	B4	D1	D2	D3	D4	D5
<b>Mini</b>									
LR/LRS-1/8-D-(I)-MINI	64	52	40	76	G1/8	31	M4	M36x1,5	41
LR/LRS-1/4-D-(I)-MINI					G1/4				
LR/LRS-3/8-D-(I)-MINI	70	G3/8							
<b>Midi</b>									
LR/LRS-1/4-D-(I)-MIDI	85	70	55	95	G1/4	50	M5	M52x1,5	50
LR/LRS-3/8-D-(I)-MIDI					G3/8				
LR/LRS-1/2-D-(I)-MIDI					G1/2				
LR/LRS-3/4-D-(I)-MIDI					G3/4				
<b>Maxi</b>									
LR/LRS-1/2-D-MAXI	96	80	66	107	G1/2	31	M5	M36x1,5	50
LR/LRS-1/2-D-DI-MAXI						49		M52x1,5	
LR/LRS-3/4-D-MAXI					31	M36x1,5			
LR/LRS-3/4-D-DI-MAXI					49	M52x1,5			
LR/LRS-1-D-MAXI	116	91			G1	31		M36x1,5	
LR/LRS-1-D-DI-MAXI						49		M52x1,5	

# Manodétenteurs LR/LRS, série D

FESTO

Fiche de données techniques

Type	H1	H2	L1	L4	L5 max.	L6	L7	T1	≈ 1	≈ 2
<b>Mini</b>										
LR/LRS-1/8-D-MINI	20	11	96	68	3	98	60	7	14	17
LR/LRS-1/4-D-MINI										
LR/LRS-3/8-D-MINI										
<b>Midi</b>										
LR/LRS-1/4-D-MIDI	32	22	135	99	5	130	60	8	14	36
LR/LRS-3/8-D-MIDI										
LR/LRS-1/2-D-MIDI										
LR/LRS-3/4-D-MIDI										
<b>Maxi</b>										
LR/LRS-1/2-D-MAXI	32	22	125	82	4	111	60	8	14	22
LR/LRS-1/2-D-DI-MAXI			148	105		135				
LR/LRS-3/4-D-MAXI			125	82		111				
LR/LRS-3/4-D-DI-MAXI			148	105		135				
LR/LRS-1-D-MAXI	40		125	82		111				
LR/LRS-1-D-DI-MAXI			148	105		135				

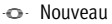

Appareils de conditionnement d'air série D  
Manodétenteurs

1.4

# Manodétenteurs LR/LRS, série D

Fiche de données techniques


FESTO

Références			
Taille	Raccord	Plage de réglage de pression 0,5 ... 7 bars	
		N° pièce	Type
Avec manomètre			
Micro	Sans plaques taraudées, taraudage de raccordement au niveau du corps		
	M5	526 261	LR-M5-D-7-MICRO <sup>1)</sup>
	M7	534 180	LR-M7-D-7-MICRO B <sup>1)</sup> 
	Avec plaques taraudées		
	G1/8	526 263	LR-1/8-D-7-MICRO <sup>1)</sup>
	Avec plaque et raccord enfichable		
	QS4	526 269	LR-QS4-D-7-MICRO <sup>1)</sup>
QS6	526 271	LR-QS6-D-7-MICRO <sup>1)</sup>	
Sans manomètre			
Micro	Sans plaques taraudées, taraudage de raccordement au niveau du corps		
	M5	526 262	LR-M5-D-O-7-MICRO <sup>1)</sup>
	M7	534 181	LR-M7-D-O-7-MICRO B <sup>1)</sup> 
	Avec plaques taraudées		
	G1/8	526 264	LR-1/8-D-O-7-MICRO <sup>1)</sup>
	Avec plaque et raccord enfichable		
	QS4	526 270	LR-QS4-D-O-7-MICRO <sup>1)</sup>
QS6	526 272	LR-QS6-D-O-7-MICRO <sup>1)</sup>	

1) Exempt de cuivre et de PTFE

Références					
Taille	Raccord	Plage de réglage de pression 0,5 ... 7 bars		Plage de réglage de pression 0,5 ... 12 bars	
		N° pièce	Type	N° pièce	Type
Avec manomètre					
Mini	G1/8	162 582	LR-1/8-D-7-MINI	159 624	LR-1/8-D-MINI
	G1/4	162 583	LR-1/4-D-7-MINI	159 625	LR-1/4-D-MINI
	G3/8	162 584	LR-3/8-D-7-MINI	162 580	LR-3/8-D-MINI
Midi	G1/4	186 453	LR-1/4-D-7-MIDI	186 451	LR-1/4-D-MIDI
	G3/8	162 585	LR-3/8-D-7-MIDI	159 580	LR-3/8-D-MIDI
	G1/2	162 586	LR-1/2-D-7-MIDI	159 581	LR-1/2-D-MIDI
Maxi	G3/4	162 587	LR-3/4-D-7-MIDI	162 581	LR-3/4-D-MIDI
	G1/2	186 457	LR-1/2-D-7-MAXI	186 455	LR-1/2-D-MAXI
	G3/4	162 588	LR-3/4-D-7-MAXI	159 626	LR-3/4-D-MAXI
G1	162 589	LR-1-D-7-MAXI	159 627	LR-1-D-MAXI	
Sans manomètre					
Mini	G1/8	162 598	LR-1/8-D-7-O-MINI <sup>1)</sup>	162 590	LR-1/8-D-O-MINI <sup>1)</sup>
	G1/4	162 599	LR-1/4-D-7-O-MINI <sup>1)</sup>	162 591	LR-1/4-D-O-MINI <sup>1)</sup>
	G3/8	162 600	LR-3/8-D-7-O-MINI <sup>1)</sup>	162 592	LR-3/8-D-O-MINI <sup>1)</sup>
Midi	G1/4	186 454	LR-1/4-D-7-O-MIDI <sup>1)</sup>	186 452	LR-1/4-D-O-MIDI <sup>1)</sup>
	G3/8	162 601	LR-3/8-D-7-O-MIDI <sup>1)</sup>	162 593	LR-3/8-D-O-MIDI <sup>1)</sup>
	G1/2	162 602	LR-1/2-D-7-O-MIDI <sup>1)</sup>	162 594	LR-1/2-D-O-MIDI <sup>1)</sup>
Maxi	G3/4	162 603	LR-3/4-D-7-O-MIDI <sup>1)</sup>	162 595	LR-3/4-D-O-MIDI <sup>1)</sup>
	G1/2	186 458	LR-1/2-D-7-O-MAXI <sup>1)</sup>	186 456	LR-1/2-D-O-MAXI <sup>1)</sup>
	G3/4	162 604	LR-3/4-D-7-O-MAXI <sup>1)</sup>	162 596	LR-3/4-D-O-MAXI <sup>1)</sup>
G1	162 605	LR-1-D-7-O-MAXI <sup>1)</sup>	162 597	LR-1-D-O-MAXI <sup>1)</sup>	

1) Exempt de cuivre et de PTFE

 Programme standard

# Manodétenteurs LR/LRS, série D

Fiche de données techniques

FESTO

Appareils de conditionnement d'air série D  
Manodétenteurs

1.4

Références					
Manodétendeur avec clapet d'échappement intégré					
Taille	Raccord	Plage de réglage de pression 0,5 ... 7 bars		Plage de réglage de pression 0,5 ... 12 bars	
		N° pièce	Type	N° pièce	Type
Avec manomètre					
Mini	G $\frac{1}{8}$	192 299	LR- $\frac{1}{8}$ -D-7-I-MINI	192 298	LR- $\frac{1}{8}$ -D-I-MINI
	G $\frac{1}{4}$	192 301	LR- $\frac{1}{4}$ -D-7-I-MINI	192 300	LR- $\frac{1}{4}$ -D-I-MINI
	G $\frac{3}{8}$	192 303	LR- $\frac{3}{8}$ -D-7-I-MINI	192 302	LR- $\frac{3}{8}$ -D-I-MINI
Midi	G $\frac{1}{4}$	192 311	LR- $\frac{1}{4}$ -D-7-I-MIDI	192 310	LR- $\frac{1}{4}$ -D-I-MIDI
	G $\frac{3}{8}$	192 313	LR- $\frac{3}{8}$ -D-7-I-MIDI	192 312	LR- $\frac{3}{8}$ -D-I-MIDI
	G $\frac{1}{2}$	192 315	LR- $\frac{1}{2}$ -D-7-I-MIDI	192 314	LR- $\frac{1}{2}$ -D-I-MIDI
	G $\frac{3}{4}$	192 317	LR- $\frac{3}{4}$ -D-7-I-MIDI	192 316	LR- $\frac{3}{4}$ -D-I-MIDI
Sans manomètre					
Mini	G $\frac{1}{8}$	192 305	LR- $\frac{1}{8}$ -D-7-O-I-MINI <sup>1)</sup>	192 304	LR- $\frac{1}{8}$ -D-O-I-MINI <sup>1)</sup>
	G $\frac{1}{4}$	192 307	LR- $\frac{1}{4}$ -D-7-O-I-MINI <sup>1)</sup>	192 306	LR- $\frac{1}{4}$ -D-O-I-MINI <sup>1)</sup>
	G $\frac{3}{8}$	192 309	LR- $\frac{3}{8}$ -D-7-O-I-MINI <sup>1)</sup>	192 308	LR- $\frac{3}{8}$ -D-O-I-MINI <sup>1)</sup>
Midi	G $\frac{1}{4}$	192 319	LR- $\frac{1}{4}$ -D-7-O-I-MIDI <sup>1)</sup>	192 318	LR- $\frac{1}{4}$ -D-O-I-MIDI <sup>1)</sup>
	G $\frac{3}{8}$	192 321	LR- $\frac{3}{8}$ -D-7-O-I-MIDI <sup>1)</sup>	192 320	LR- $\frac{3}{8}$ -D-O-I-MIDI <sup>1)</sup>
	G $\frac{1}{2}$	192 323	LR- $\frac{1}{2}$ -D-7-O-I-MIDI <sup>1)</sup>	192 322	LR- $\frac{1}{2}$ -D-O-I-MIDI <sup>1)</sup>
	G $\frac{3}{4}$	192 325	LR- $\frac{3}{4}$ -D-7-O-I-MIDI <sup>1)</sup>	192 324	LR- $\frac{3}{4}$ -D-O-I-MIDI <sup>1)</sup>

1) Exempt de cuivre et de PTFE

Références					
Manodétendeur à commande directe avec clapet d'échappement intégré					
Taille	Raccord	Plage de réglage de pression 0,5 ... 7 bars		Plage de réglage de pression 0,5 ... 12 bars	
		N° pièce	Type	N° pièce	Type
Avec manomètre					
Maxi	G $\frac{1}{2}$	192 358	LR- $\frac{1}{2}$ -D-7-DI-MAXI	192 356	LR- $\frac{1}{2}$ -D-DI-MAXI
	G $\frac{3}{4}$	192 362	LR- $\frac{3}{4}$ -D-7-DI-MAXI	192 360	LR- $\frac{3}{4}$ -D-DI-MAXI
	G1	192 366	LR-1-D-7-DI-MAXI	192 364	LR-1-D-DI-MAXI
Sans manomètre					
Maxi	G $\frac{1}{2}$	192 359	LR- $\frac{1}{2}$ -D-7-O-DI-MAXI <sup>1)</sup>	192 357	LR- $\frac{1}{2}$ -D-O-DI-MAXI <sup>1)</sup>
	G $\frac{3}{4}$	192 363	LR- $\frac{3}{4}$ -D-7-O-DI-MAXI <sup>1)</sup>	192 361	LR- $\frac{3}{4}$ -D-O-DI-MAXI <sup>1)</sup>
	G1	192 367	LR-1-D-7-O-DI-MAXI <sup>1)</sup>	192 365	LR-1-D-O-DI-MAXI <sup>1)</sup>

1) Exempt de cuivre et de PTFE

# Manodétenteurs LR/LRS, série D

Fiche de données techniques

FESTO

Références					
Manodétendeur, verrouillable					
Taille	Raccord	Plage de réglage de pression 0,5 ... 7 bars		Plage de réglage de pression 0,5 ... 12 bars	
		N° pièce	Type	N° pièce	Type
Avec manomètre					
Mini	G1/8	194 606	LRS-1/8-D-7-MINI	194 602	LRS-1/8-D-MINI
	G1/4	194 614	LRS-1/4-D-7-MINI	194 610	LRS-1/4-D-MINI
	G3/8	194 622	LRS-3/8-D-7-MINI	194 618	LRS-3/8-D-MINI
Midi	G1/4	194 630	LRS-1/4-D-7-MIDI	194 626	LRS-1/4-D-MIDI
	G3/8	194 638	LRS-3/8-D-7-MIDI	194 634	LRS-3/8-D-MIDI
	G1/2	194 646	LRS-1/2-D-7-MIDI	194 642	LRS-1/2-D-MIDI
	G3/4	194 656	LRS-3/4-D-7-MIDI	194 650	LRS-3/4-D-MIDI
Maxi	G1/2	194 660	LRS-1/2-D-7-MAXI	194 658	LRS-1/2-D-MAXI
	G3/4	194 662	LRS-3/4-D-7-MAXI	194 664	LRS-3/4-D-MAXI
	G1	194 668	LRS-1-D-7-MAXI	194 666	LRS-1-D-MAXI
Sans manomètre					
Mini	G1/8	194 608	LRS-1/8-D-7-O-MINI	194 604	LRS-1/8-D-O-MINI
	G1/4	194 616	LRS-1/4-D-7-O-MINI	194 612	LRS-1/4-D-O-MINI
	G3/8	194 624	LRS-3/8-D-7-O-MINI	194 620	LRS-3/8-D-O-MINI
Midi	G1/4	194 632	LRS-1/4-D-7-O-MIDI	194 628	LRS-1/4-D-O-MIDI
	G3/8	194 640	LRS-3/8-D-7-O-MIDI	194 636	LRS-3/8-D-O-MIDI
	G1/2	194 648	LRS-1/2-D-7-O-MIDI	194 644	LRS-1/2-D-O-MIDI
	G3/4	194 654	LRS-3/4-D-7-O-MIDI	194 652	LRS-3/4-D-O-MIDI
Maxi	G1/2	194 661	LRS-1/2-D-7-O-MAXI	194 659	LRS-1/2-D-O-MAXI
	G3/4	194 663	LRS-3/4-D-7-O-MAXI	194 665	LRS-3/4-D-O-MAXI
	G1	194 669	LRS-1-D-7-O-MAXI	194 667	LRS-1-D-O-MAXI

Références					
Manodétendeur avec clapet d'échappement intégré, verrouillable					
Taille	Raccord	Plage de réglage de pression 0,5 ... 7 bars		Plage de réglage de pression 0,5 ... 12 bars	
		N° pièce	Type	N° pièce	Type
Avec manomètre					
Mini	G1/8	194 607	LRS-1/8-D-7-I-MINI	194 603	LRS-1/8-D-I-MINI
	G1/4	194 615	LRS-1/4-D-7-I-MINI	194 611	LRS-1/4-D-I-MINI
	G3/8	194 623	LRS-3/8-D-7-I-MINI	194 619	LRS-3/8-D-I-MINI
Midi	G1/4	194 631	LRS-1/4-D-7-I-MIDI	194 627	LRS-1/4-D-I-MIDI
	G3/8	194 639	LRS-3/8-D-7-I-MIDI	194 635	LRS-3/8-D-I-MIDI
	G1/2	194 647	LRS-1/2-D-7-I-MIDI	194 643	LRS-1/2-D-I-MIDI
	G3/4	194 657	LRS-3/4-D-7-I-MIDI	194 651	LRS-3/4-D-I-MIDI
Sans manomètre					
Mini	G1/8	194 609	LRS-1/8-D-7-O-I-MINI	194 605	LRS-1/8-D-O-I-MINI
	G1/4	194 617	LRS-1/4-D-7-O-I-MINI	194 613	LRS-1/4-D-O-I-MINI
	G3/8	194 625	LRS-3/8-D-7-O-I-MINI	194 621	LRS-3/8-D-O-I-MINI
Midi	G1/4	194 633	LRS-1/4-D-7-O-I-MIDI	194 629	LRS-1/4-D-O-I-MIDI
	G3/8	194 641	LRS-3/8-D-7-O-I-MIDI	194 637	LRS-3/8-D-O-I-MIDI
	G1/2	194 649	LRS-1/2-D-7-O-I-MIDI	194 645	LRS-1/2-D-O-I-MIDI
	G3/4	194 655	LRS-3/4-D-7-O-I-MIDI	194 653	LRS-3/4-D-O-I-MIDI

Appareils de conditionnement d'air série D  
Manodétenteurs

1.4

# Manodétenteurs LR/LRS, série D



Fiche de données techniques

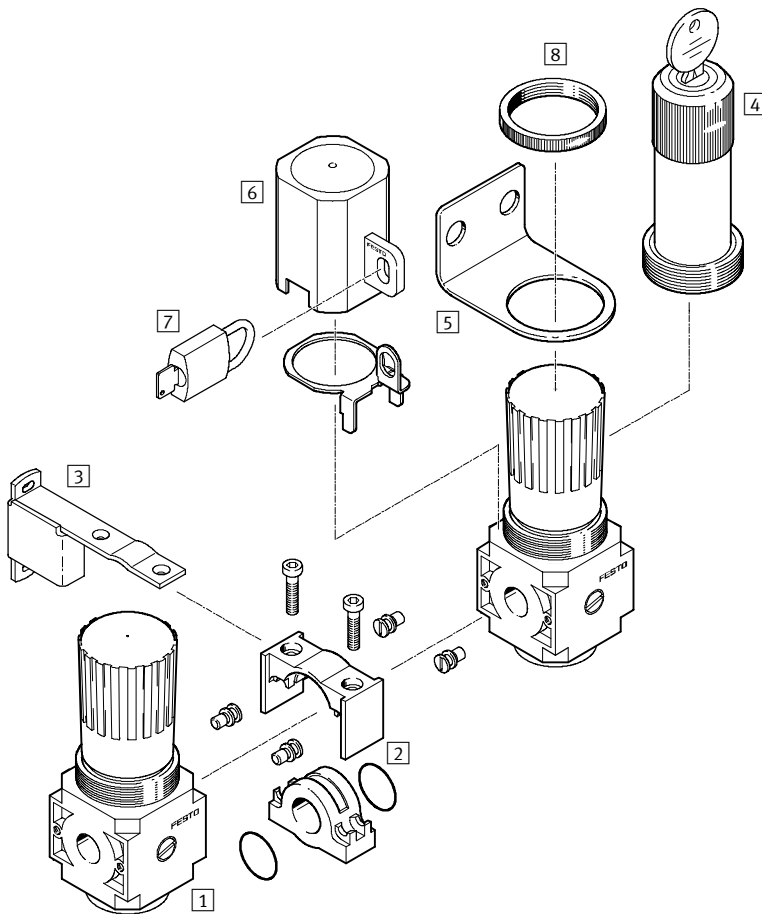
<b>Références</b>					
Manodétendeur à commande directe avec clapet d'échappement intégré, verrouillable					
Taille	Raccord	Plage de réglage de pression 0,5 ... 7 bars		Plage de réglage de pression 0,5 ... 12 bars	
		N° pièce	Type	N° pièce	Type
<b>Avec manomètre</b>					
Maxi	G1/2	194 672	LRS-1/2-D-7-DI-MAXI	194 670	LRS-1/2-D-DI-MAXI
	G3/4	194 676	LRS-3/4-D-7-DI-MAXI	194 674	LRS-3/4-D-DI-MAXI
	G1	194 680	LRS-1-D-7-DI-MAXI	194 678	LRS-1-D-DI-MAXI
<b>Sans manomètre</b>					
Maxi	G1/2	194 673	LRS-1/2-D-7-O-DI-MAXI	194 671	LRS-1/2-D-O-DI-MAXI
	G3/4	194 677	LRS-3/4-D-7-O-DI-MAXI	194 675	LRS-3/4-D-O-DI-MAXI
	G1	194 681	LRS-1-D-7-O-DI-MAXI	194 679	LRS-1-D-O-DI-MAXI



# Manodétendeurs LRB/LRBS, série D

Périphérie

FESTO



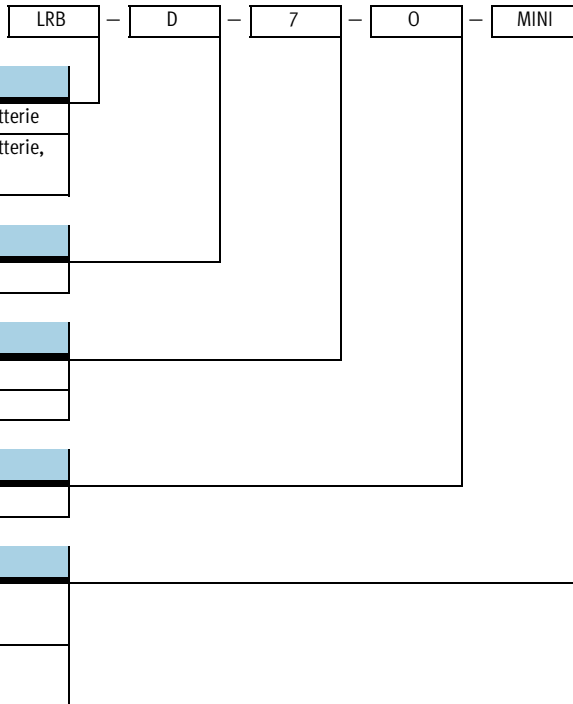
Appareils de conditionnement d'air série D  
Manodétendeurs

1.4

Éléments de fixation et accessoires	Description sommaire	→ Page
1 Manodétendeur LRB/LRBS	Manodétendeur pour montage en batterie	3 / 1.4-17
2 Kit d'assemblage HRBC	Positionner la partie inférieure de la pièce de liaison [2], puis l'introduire dans les vis coniques. Fixer la partie supérieure de la pièce de liaison [2] à l'aide des 2 vis à embase fournies.	3 / 1.8-11
3 Equerre de fixation HRBK	Si le nombre de manodétendeurs assemblés est supérieur à 2, il est nécessaire d'insérer une équerre de fixation HRBK toutes les deux unités	3 / 1.8-8
4 Bouton de réglage, verrouillable	Empêche toute intervention non autorisée au niveau du bouton de réglage de la pression (verrouillage E11)	–
5 Equerre de fixation HR-D	L'équerre de fixation HR-D ne peut pas être utilisée avec l'équerre de fixation HRB	3 / 1.8-10
6 Blocage du réglage du détendeur LRVS avec plaque de fermeture	Le blocage du réglage du détendeur, situé au niveau du bouton, empêche tout réglage non autorisé de la pression	3 / 1.8-13
7 Cadenas LRVS-D	Accessoires pour LRVS	3 / 1.8-13
8 Ecrou moleté	Cet écrou moleté est compris dans la fourniture	–

# Manodétendeurs LRB/LRBS, série D

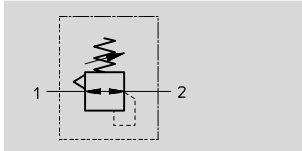
Codes de type



# Manodétendeurs LRB/LRBS, série D

Fiche de données techniques

## Fonction



- - Débit  
1 600 ... 3 800 l/min
- - Plage de température  
-10 ... +60°C
- - Pression d'entrée  
1 ... 16 bars

Le manodétendeur peut être monté en batterie avec une alimentation en air traversante pour montage en batterie, avec zones de pression indépendantes. La sortie de pression est située à l'avant ou à l'arrière.



- Bonne régulation avec faible hystérésis et compensation de pression primaire
- Montage en batterie avec alimentation en air traversante
- Pour le montage de manodétendeurs en batterie avec zones de pression indépendantes
- Deux plages de réglage de pression : 0,5 ... 7 bars et 0,5 ... 12 bars
- Maintien du réglage par verrouillage du bouton et sécurité enfichable
- Manodétendeur à membrane à commande directe

Caractéristiques techniques générales				
Taille	Mini		Midi	
Raccord pneumatique <sup>1)</sup>	G $\frac{1}{4}$	G $\frac{3}{8}$	G $\frac{3}{8}$	G $\frac{1}{2}$
Raccord pneumatique 2	G $\frac{1}{4}$		G $\frac{3}{8}$	
Fluide de service	Air comprimé filtré, finesse de filtration 40 $\mu$ m			
Conception	Distributeur à membrane à commande directe avec alimentation en air comprimé traversante			
Mode de fixation	Par accessoires			
	Montage sur canalisation			
Position de montage	Indifférente			
Hystérésis de pression max.	[bar]	0,2		
Pression d'entrée p1	[bar]	1 ... 16		
Plage de réglage de pression	[bar]	0,5 ... 7 et 0,5 ... 12		
Indication de pression	G $\frac{1}{8}$ préparé		G $\frac{1}{4}$ préparé	

1) Selon les plaques sélectionnées, doit être commandé séparément en tant qu'accessoire → 3 / 1.8-12

Débit nominal normal <sup>1)</sup> qnN [l/min]		
Taille	Mini	Midi
Plage de réglage de pression 0,5 ... 7 bars	1 800	3 800
Plage de réglage de pression 0,5 ... 12 bars	1 600	3 200

1) Mesuré pour p1 = 10 bars, p2 = 6 bars et  $\Delta p = 1$  bar.

Conditions d'environnement			
Taille	Mini	Midi	
Température ambiante	[°C]	-10 ... +60°C	
Température du fluide	[°C]	-10 ... +60°C	
Résistance à la corrosion	Protection anti-corrosion <sup>1)</sup>	2	

1) Classe de protection anti-corrosion 2 selon la norme Festo 940 070. Pièces modérément soumises à la corrosion. Pièces externes visibles dont la surface répond essentiellement à des critères d'apparence, en contact direct avec une atmosphère industrielle courante ou des fluides tels que des huiles de coupe ou des lubrifiants.

# Manodétendeurs LRB/LRBS, série D

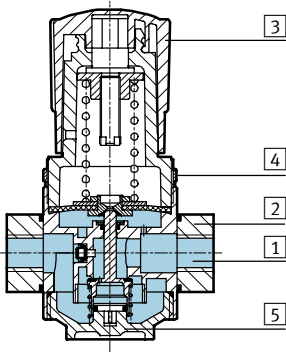
Fiche de données techniques



Poids [g]		
Taille	Mini	Midi
Manodétendeur	250	700
Manodétendeur, verrouillable	350	940

## Matériaux

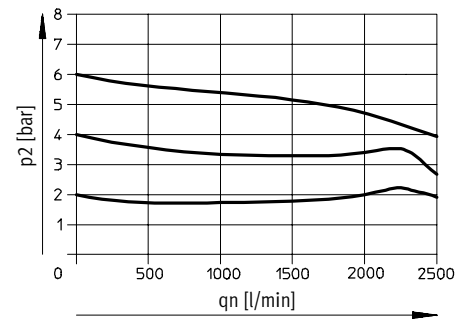
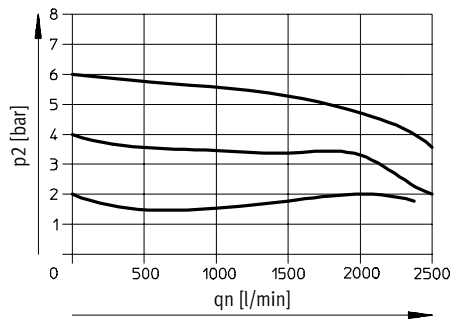
Coupe fonctionnelle



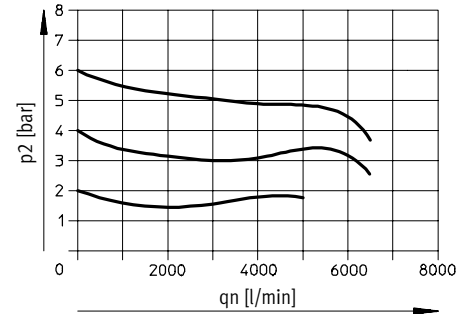
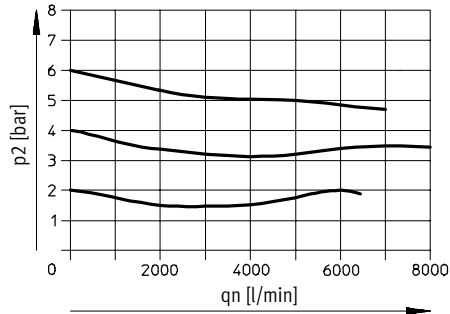
Manodétendeur		
1	Corps	Zinc moulé sous pression
2	Plaques	Zinc moulé sous pression
3	Bouton de réglage	Polyacétal
4	Ecrou moleté	Aluminium
5	Culasse	Polycarbonate
-	Joints	Caoutchouc nitrile
Remarque sur les matériaux		Exempts de cuivre et de PTFE

## Débit normal $q_n$ en fonction de la pression de sortie $p_2$

Mini Plage de réglage de pression 0,5 ... 7 bars Plage de réglage de pression 0,5 ... 12 bars



Midi Plage de réglage de pression 0,5 ... 7 bars Plage de réglage de pression 0,5 ... 12 bars

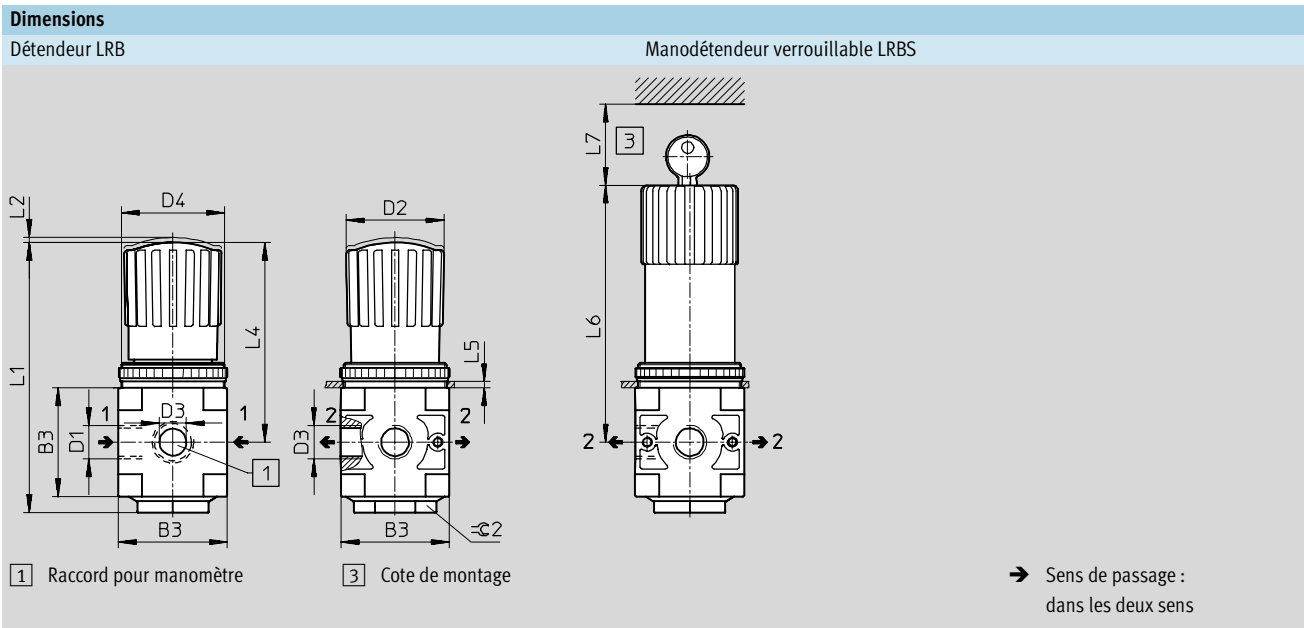


Pression primaire  $p_1 = 10$  bars

Appareils de conditionnement d'air série D  
Manodétendeurs  
1.4

# Manodétendeurs LRB/LRBS, série D

Fiche de données techniques



Type	B3	D1	D2	D3	D4	L1	L2	L4	L5 max.	L6	L7 min.	≈C 2
<b>Mini</b>												
LRB-D-...-MINI	40	G $\frac{1}{4}$	31	G $\frac{3}{8}$	M36x1,5	~95,4	3	~68,9	3	98	60	17
LRBS-D-...-MINI												
<b>Midi</b>												
LRB-D-...-MIDI	55	G $\frac{3}{8}$	50	G $\frac{1}{4}$	M52x1,5	~135,8	3	~100,3	5	129,2	60	36
LRBS-D-...-MIDI												

**Références**

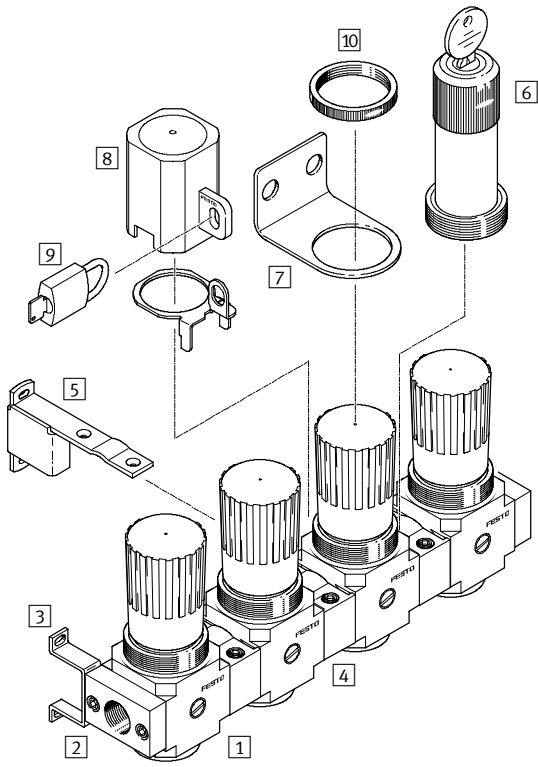
Manodétendeur pour montage en batterie

Taille	Plage de réglage de pression 0,5 ... 7 bars		Plage de réglage de pression 0,5 ... 12 bars	
	N° pièce	Type	N° pièce	Type
<b>Sans manomètre</b>				
Mini	197 534	LRB-D-7-O-MINI	197 535	LRB-D-O-MINI
Midi	197 538	LRB-D-7-O-MIDI	197 539	LRB-D-O-MIDI
<b>Avec verrouillage</b>				
Mini	194 683	LRBS-D-7-O-MINI	194 682	LRBS-D-O-MINI
Midi	194 687	LRBS-D-7-O-MIDI	194 686	LRBS-D-O-MIDI

# Combinaisons de détendeurs LRB/LRBS-K, série D

Périphérie

FESTO



Appareils de conditionnement d'air série D  
Manodétendeurs

1.4

Éléments de fixation et accessoires	Description sommaire	→ Page
1 Combinaisons de détendeurs LRB/LRBS	Les combinaisons de détendeurs servent à la régulation parallèle de pression des circuits pneumatiques sur la base d'une seule alimentation MINI : tailles de raccord G $\frac{1}{4}$ , G $\frac{3}{8}$ MIDI : tailles de raccord G $\frac{3}{8}$ , G $\frac{1}{2}$	3 / 1.4-22
2 Plaques LRBAS	Les plaques sont comprises dans la fourniture	3 / 1.8-12
3 Equerre de fixation HRB	Les équerres de fixation HRB sont comprises dans la fourniture	3 / 1.8-9
4 Kit d'assemblage HRBC	Pour l'assemblage de détendeurs de taille identique	3 / 1.8-11
5 Equerre de fixation HRBK-D	Si le nombre de combinaisons de détendeurs assemblées est supérieur à deux, il est nécessaire d'insérer une équerre de fixation HRBK-D tous les deux détendeurs (les équerres de fixation HRBK sont comprises dans la fourniture)	3 / 1.8-8
6 Bouton de réglage, verrouillable	Empêche toute intervention non autorisée au niveau du bouton de réglage de la pression (verrouillage E11)	-
7 Equerre de fixation HR-D	Les équerres HRB et HRBK ne peuvent pas être utilisées avec la référence HR-D (l'équerre de fixation HR-D n'est pas comprise dans la fourniture)	3 / 1.8-10
8 Blocage du réglage du détendeur LRVS avec plaque de fermeture	Le blocage du réglage du détendeur, situé au niveau du bouton, empêche tout réglage non autorisé de la pression	3 / 1.8-13
9 Cadenas LRVS-D	Accessoires pour LRVS	3 / 1.8-13
10 Ecrou moleté	Cet écrou moleté est compris dans la fourniture	-

# Combinaisons de détendeurs LRB/LRBS-K, série D

Codes de type

LRB – 1/4 – D – 7 – 0 – K2 – MINI

### Fonction de base

LRB	Combinaisons de détendeurs
LRBS	Combinaisons de détendeurs verrouillables

### Raccordement pneumatique

1/4	Taraudage G1/4
3/8	Taraudage G3/8
1/2	Taraudage G1/2

### Série

D	Série
---	-------

### Plage de réglage de pression

	0,5 ... 12 bars
7	0,5 ... 7 bars

### Manomètre

0	Sans manomètre
---	----------------

### Fonctions

K2	Bloc de 2 manodétendeurs
K3	Bloc de 3 manodétendeurs
K4	Bloc de 4 manodétendeurs
K5	Bloc de 5 manodétendeurs

### Taille

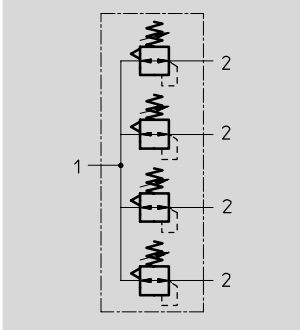
MINI	Dimension modulaire 40 mm (sans plaques)
MIDI	Dimension modulaire 55 mm (sans plaques)

# Combinaisons de détendeurs LRB/LRBS-K, série D

Fiche de données techniques



## Fonction



- - Débit  
1 600 ... 3 800 l/min
- - Plage de température  
-10 ... +60°C
- - Pression d'entrée  
1 ... 16 bars
- - Service réparation  
LRBS-...-D-...-O-K3  
LRBS-...-D-...-O-K4  
LRBS-...-D-...-O-K5



## Combinaisons de détendeurs

LRB/LRBS-...-D-...-O-K2  
LRB/LRBS-...-D-...-O-K3  
LRB/LRBS-...-D-...-O-K4  
LRB/LRBS-...-D-...-O-K5  
avec alimentation en air comprimé  
traversante pour montage en batterie

- Bonne régulation avec faible hystérésis et compensation de pression primaire
- Montage en batterie avec alimentation en air traversante
- Pour le montage de manodétendeurs en batterie avec zones de pression indépendantes
- Deux plages de réglage de pression : 0,5 ... 7 bars et 0,5 ... 12 bars
- Maintien du réglage par verrouillage du bouton et sécurité enfichable
- Manodétendeur à membrane à commande directe

Caractéristiques techniques générales				
Taille	Mini		Midi	
Raccord pneumatique 1	G $\frac{1}{4}$	G $\frac{3}{8}$	G $\frac{3}{8}$	G $\frac{1}{2}$
Raccord pneumatique 2	G $\frac{1}{4}$		G $\frac{3}{8}$	
Fluide de service	Air comprimé filtré, finesse de filtration 40 $\mu$ m			
Conception	Distributeur à membrane à commande directe avec alimentation en air comprimé traversante			
Mode de fixation	Avec accessoires (équerre-support HRB ou HRBK comprise dans la fourniture)			
Position de montage	Indifférente			
Hystérésis de pression max. [bar]	0,2			
Pression d'entrée p1 [bar]	1 ... 16			
Plage de réglage de pression [bar]	0,5 ... 7			
	0,5 ... 12			
Indication de pression	G $\frac{1}{8}$ préparé		G $\frac{1}{4}$ préparé	

Débit nominal normal <sup>1)</sup> qnN [l/min]		
Taille	Mini	Midi
Plage de réglage de pression 0,5 ... 7 bars	1 800	3 800
Plage de réglage de pression 0,5 ... 12 bars	1 600	3 200

1) Mesuré pour p1 = 10 bars, p2 = 6 bars et  $\Delta p = 1$  bar.



# Combinaisons de détendeurs LRB/LRBS-K, série D

Fiche de données techniques

Conditions d'environnement		
Taille		Mini / Midi
Température ambiante [°C]		-10 ... +60°C
Température du fluide [°C]		-10 ... +60°C
Résistance à la corrosion	Protection anti-corrosion <sup>1)</sup>	2

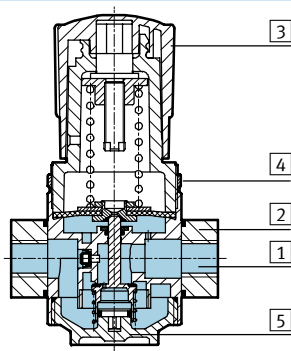
1) Classe de protection anti-corrosion 2 selon la norme Festo 940 070.

Pièces modérément soumises à la corrosion. Pièces externes visibles dont la surface répond essentiellement à des critères d'apparence, en contact direct avec une atmosphère industrielle courante ou des fluides tels que des huiles de coupe ou des lubrifiants.

Poids [g]		
Taille	Mini	Midi
<b>Bloc de 2 manodétendeurs</b>		
LRB-...-K2	760	1 950
LRBS-...-K2	1 180	2 450
<b>Bloc de 3 manodétendeurs</b>		
LRB-...-K3	1 090	3 144
LRBS-...-K3	1 720	3 894
<b>Bloc de 4 manodétendeurs</b>		
LRB-...-K4	1 480	3 834
LRBS-...-K4	2 320	4 834
<b>Bloc de 5 manodétendeurs</b>		
LRB-...-K5	1 860	4 820
LRBS-...-K5	2 910	6 078

## Matériaux

Coupe fonctionnelle



Manodétendeur	Mini / Midi
1 Corps	Zinc moulé sous pression
2 Plaques	Zinc moulé sous pression
3 Bouton de réglage	Polyacétal
4 Erou moleté	Aluminium
5 Culasse	Polycarbonate
- Joints	Caoutchouc nitrile

# Combinaisons de détendeurs LRB/LRBS-K, série D

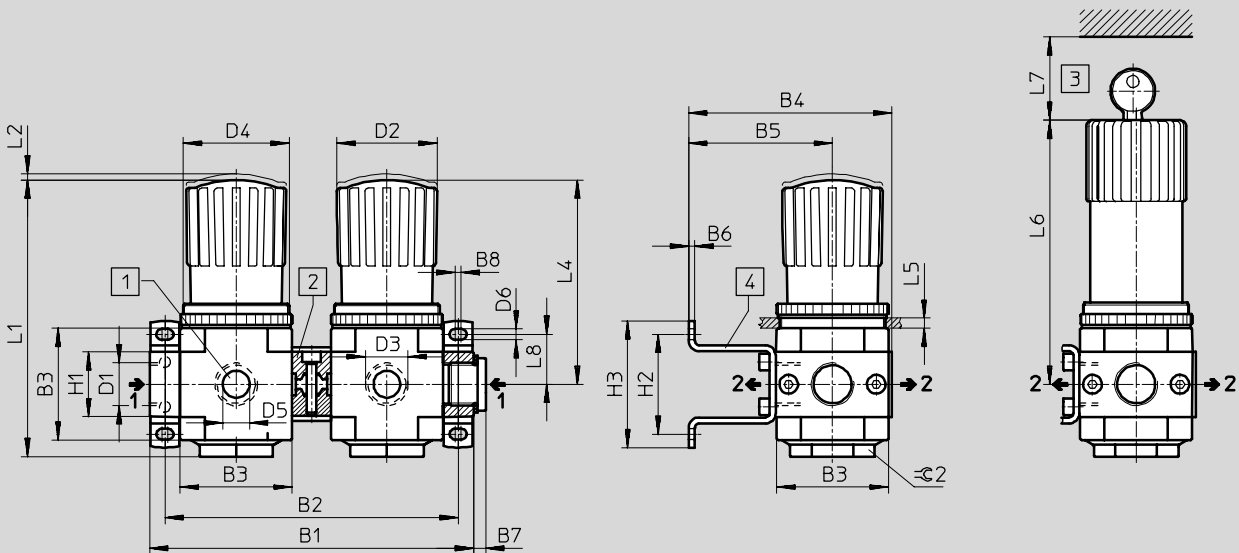
Fiche de données techniques



## Dimensions

LRB-...-D-...-K2-...

LRBS-...-D-...-K2-...



1 Raccord pour manomètre

3 Cote de montage

4 Equerre-support HRB-D-...

➔ Sens de passage : dans les deux sens

2 Kit d'assemblage HRBC-D-...

Type	B1	B2	B3	B4	B5	B6	B7	B8	D1	D2	D3	D4	D5
<b>Mini</b>													
LRB-1/4-D-...-K2-MINI	119	~107	40	80,7	59,2	2,5	5	7,3	G1/4	31	G1/4	M36x1,5	G3/8
LRB-3/8-D-...-K2-MINI	125								G3/8				
LRBS-1/4-D-...-K2-MINI	119								G1/4				
LRBS-3/8-D-...-K2-MINI	125								G3/8				
<b>Midi</b>													
LRB-3/8-D-...-K2-MIDI	159	~144	55	99,9	70,6	3	5	8,3	G3/8	50	G3/8	M52x1,5	G1/4
LRB-1/2-D-...-K2-MIDI							6		G1/2				
LRBS-3/8-D-...-K2-MIDI							5		G3/8				
LRBS-1/2-D-...-K2-MIDI							6		G1/2				

Type	D6	H1	H2 ± 0,2	H3	L1	L2	L4	L5 max.	L6	L7 min.	≅ 2
<b>Mini</b>											
LRB-1/4-D-...-K2-MINI	4,3	20	35	47,3	~95,4	3	~68,9	3	98	60	17
LRB-3/8-D-...-K2-MINI											
LRBS-1/4-D-...-K2-MINI											
LRBS-3/8-D-...-K2-MINI											
<b>Midi</b>											
LRB-3/8-D-...-K2-MIDI	5,3	32	49	62,3	~135,8	3	~100,3	5	129,2	60	36
LRB-1/2-D-...-K2-MIDI											
LRBS-3/8-D-...-K2-MIDI											
LRBS-1/2-D-...-K2-MIDI											

# Combinaisons de détendeurs LRB/LRBS-K, série D

Fiche de données techniques



**Dimensions**

LRB-...-D-...-K3-...      LRBS-...-D-...-K3-...

1 Raccord pour manomètre      3 Cote de montage  
 2 Kit d'assemblage      4 Equerre-support HRB-D-...  
 HRBC-D-...      5 Equerre-support HRBK-D-...

→ Sens de passage : dans les deux sens

Type	B1	B2	B3	B4	B5	B6	B7	B8	B9	D1	D2	D3	D4
<b>Mini</b>													
LRB-1/4-D-...-K3-MINI	174	~162	40	80,7	59,2	2,5	5	7,3	108,5	G1/4	31	G1/4	M36x1,5
LRB-3/8-D-...-K3-MINI	180									G3/8			
LRBS-1/4-D-...-K3-MINI	174									G1/4			
LRBS-3/8-D-...-K3-MINI	180									G3/8			
<b>Midi</b>													
LRB-3/8-D-...-K3-MIDI	233	~218	55	99,9	70,6	3	5	8,3	146	G3/8	50	G3/8	M52x1,5
LRB-1/2-D-...-K3-MIDI							6			G1/2			
LRBS-3/8-D-...-K3-MIDI							5			G3/8			
LRBS-1/2-D-...-K3-MIDI							6			G1/2			

Type	D5	D6	H1	H2 ± 0,2	H3	L1	L2	L4	L5 max.	L6	L7 min.	L8	⊕ 2
<b>Mini</b>													
LRB-1/4-D-...-K3-MINI	G3/8	4,3	20	35	47,3	~95,4	3	~68,9	3	98	60	17,5	17
LRB-3/8-D-...-K3-MINI													
LRBS-1/4-D-...-K3-MINI													
LRBS-3/8-D-...-K3-MINI													
<b>Midi</b>													
LRB-3/8-D-...-K3-MIDI	G1/4	5,3	32	49	62,3	~135,8	3	~100,3	5	129,2	60	31,2	36
LRB-1/2-D-...-K3-MIDI													
LRBS-3/8-D-...-K3-MIDI													
LRBS-1/2-D-...-K3-MIDI													

Appareils de conditionnement d'air série D  
Manodétendeurs  
**1.4**

# Combinaisons de détendeurs LRB/LRBS-K, série D

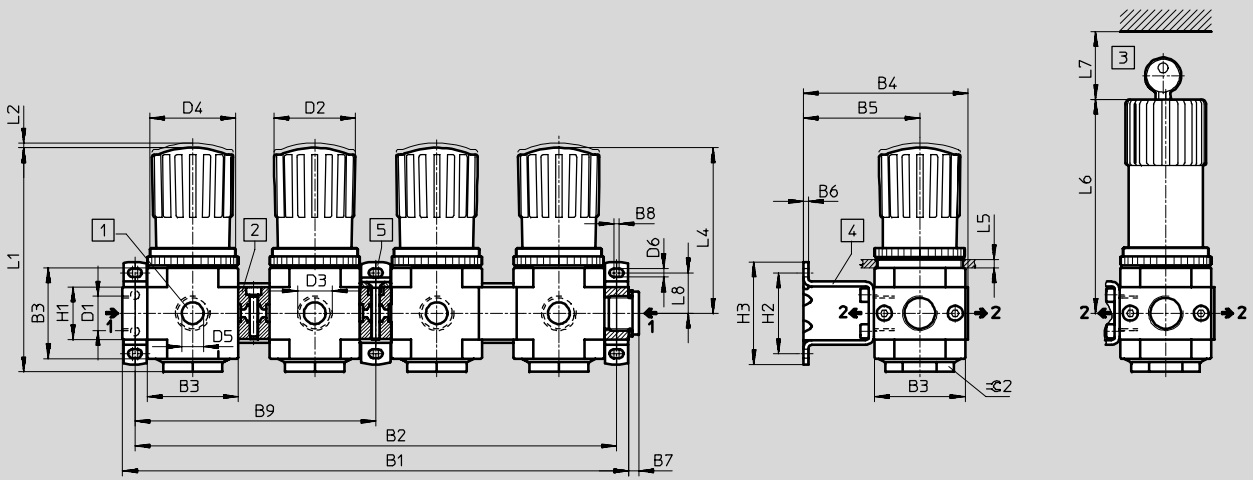
Fiche de données techniques



## Dimensions

LRB-...-D-...-K4-...

LRBS-...-D-...-K4-...



- 1 Raccord pour manomètre
- 2 Kit d'assemblage HRBC-D-...
- 3 Cote de montage
- 4 Equerre-support HRB-D-...
- 5 Equerre-support HRBK-D-...
- ➔ Sens de passage : dans les deux sens

Type	B1	B2	B3	B4	B5	B6	B7	B8	B9	D1	D2	D3	D4
<b>Mini</b>													
LRB-1/4-D-...-K4-MINI	229	~217	40	80,7	59,2	2,5	5	7,3	108,5	G1/4	31	G1/4	M36x1,5
LRB-3/8-D-...-K4-MINI	235									G3/8			
LRBS-1/4-D-...-K4-MINI	229									G1/4			
LRBS-3/8-D-...-K4-MINI	235									G3/8			
<b>Midi</b>													
LRB-3/8-D-...-K4-MIDI	307	~292	55	99,9	70,6	3	5	8,3	146	G3/8	50	G3/8	M52x1,5
LRB-1/2-D-...-K4-MIDI							6			G1/2			
LRBS-3/8-D-...-K4-MIDI							5			G3/8			
LRBS-1/2-D-...-K4-MIDI							6			G1/2			

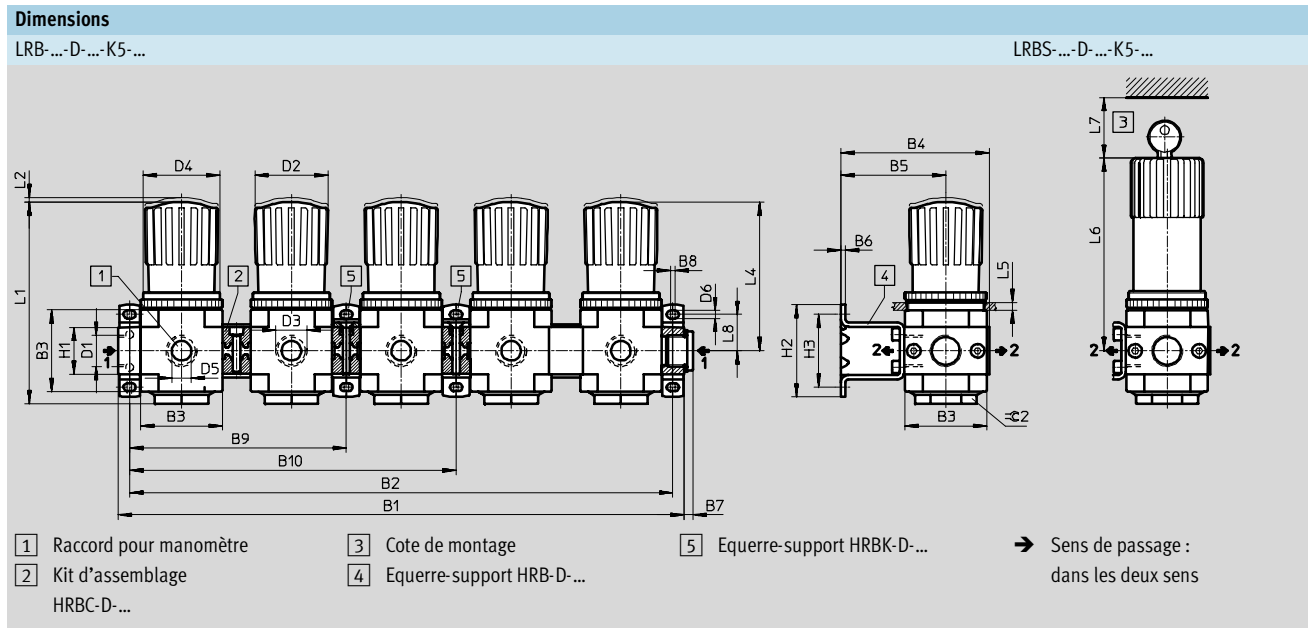
Type	D5	D6	H1	H2 ± 0,2	H3	L1	L2	L4	L5 max.	L6	L7 min.	L8	≈ C 2
<b>Mini</b>													
LRB-1/4-D-...-K4-MINI	G1/8	4,3	20	35	47,3	~95,4	3	~68,9	3	98	60	17,5	17
LRB-3/8-D-...-K4-MINI													
LRBS-1/4-D-...-K4-MINI													
LRBS-3/8-D-...-K4-MINI													
<b>Midi</b>													
LRB-3/8-D-...-K4-MIDI	G1/4	5,3	32	49	62,3	~135,8	3	~100,3	5	129,2	60	31,2	36
LRB-1/2-D-...-K4-MIDI													
LRBS-3/8-D-...-K4-MIDI													
LRBS-1/2-D-...-K4-MIDI													

Appareils de conditionnement d'air série D  
Manodétendeurs  
1.4

# Combinaisons de détendeurs LRB/LRBS-K, série D



Fiche de données techniques



Type	B1	B2	B3	B4	B5	B6	B7	B8	B9	B10	D1	D2	D3	D4
<b>Mini</b>														
LRB-1/4-D-...-K5-MINI	284	~272	40	80,7	59,2	2,5	5	7,3	108,5	146	G1/4	31	G1/4	M36x1,5
LRB-3/8-D-...-K5-MINI	290										G3/8			
LRBS-1/4-D-...-K5-MINI	284										G1/4			
LRBS-3/8-D-...-K5-MINI	290										G3/8			
<b>Midi</b>														
LRB-3/8-D-...-K5-MIDI	381	~366	55	99,9	70,6	3	5	8,3	146	186	G3/8	50	G3/8	M52x1,5
LRB-1/2-D-...-K5-MIDI							6				G1/2			
LRBS-3/8-D-...-K5-MIDI							5				G3/8			
LRBS-1/2-D-...-K5-MIDI							6				G1/2			

Type	D5	D6	H1	H2 ± 0,2	H3	L1	L2	L4	L5 max.	L6	L7 min.	L8	±0,2
<b>Mini</b>													
LRB-1/4-D-...-K5-MINI	G1/8	4,3	20	35	47,3	~95,4	3	~68,9	3	98	60	17,5	17
LRB-3/8-D-...-K5-MINI													
LRBS-1/4-D-...-K5-MINI													
LRBS-3/8-D-...-K5-MINI													
<b>Midi</b>													
LRB-3/8-D-...-K5-MIDI	G1/4	5,3	32	49	62,3	~135,8	3	~100,3	5	129,2	60	31,2	36
LRB-1/2-D-...-K5-MIDI													
LRBS-3/8-D-...-K5-MIDI													
LRBS-1/2-D-...-K5-MIDI													

# Combinaisons de détendeurs LRB/LRBS-K, série D

Fiche de données techniques

FESTO

Références					
Kit d'assemblage, embase et équerre de fixation					
Taille	Raccord	Plage de réglage de pression 0,5 ... 7 bars		Plage de réglage de pression 0,5 ... 12 bars	
		N° pièce	Type	N° pièce	Type
Bloc de 2 manodétendeurs					
Mini	G $\frac{1}{4}$	528 952	LRB- $\frac{1}{4}$ -D-7-O-K2-MINI	528 954	LRB- $\frac{1}{4}$ -D-O-K2-MINI
	G $\frac{3}{8}$	528 953	LRB- $\frac{3}{8}$ -D-7-O-K2-MINI	528 955	LRB- $\frac{3}{8}$ -D-O-K2-MINI
Midi	G $\frac{3}{8}$	528 956	LRB- $\frac{3}{8}$ -D-7-O-K2-MIDI	528 958	LRB- $\frac{3}{8}$ -D-O-K2-MIDI
	G $\frac{1}{2}$	528 957	LRB- $\frac{1}{2}$ -D-7-O-K2-MIDI	528 959	LRB- $\frac{1}{2}$ -D-O-K2-MIDI
Avec verrouillage					
Mini	G $\frac{1}{4}$	528 960	LRBS- $\frac{1}{4}$ -D-7-O-K2-MINI	528 962	LRBS- $\frac{1}{4}$ -D-O-K2-MINI
	G $\frac{3}{8}$	528 961	LRBS- $\frac{3}{8}$ -D-7-O-K2-MINI	528 963	LRBS- $\frac{3}{8}$ -D-O-K2-MINI
Midi	G $\frac{3}{8}$	528 964	LRBS- $\frac{3}{8}$ -D-7-O-K2-MIDI	528 966	LRBS- $\frac{3}{8}$ -D-O-K2-MIDI
	G $\frac{1}{2}$	528 965	LRBS- $\frac{1}{2}$ -D-7-O-K2-MIDI	528 967	LRBS- $\frac{1}{2}$ -D-O-K2-MIDI

Références					
Kit d'assemblage, embase et équerre de fixation					
Taille	Raccord	Plage de réglage de pression 0,5 ... 7 bars		Plage de réglage de pression 0,5 ... 12 bars	
		N° pièce	Type	N° pièce	Type
Bloc de 3 manodétendeurs					
Mini	G $\frac{1}{4}$	528 968	LRB- $\frac{1}{4}$ -D-7-O-K3-MINI	528 970	LRB- $\frac{1}{4}$ -D-O-K3-MINI
	G $\frac{3}{8}$	528 969	LRB- $\frac{3}{8}$ -D-7-O-K3-MINI	528 971	LRB- $\frac{3}{8}$ -D-O-K3-MINI
Midi	G $\frac{3}{8}$	528 972	LRB- $\frac{3}{8}$ -D-7-O-K3-MIDI	528 974	LRB- $\frac{3}{8}$ -D-O-K3-MIDI
	G $\frac{1}{2}$	528 973	LRB- $\frac{1}{2}$ -D-7-O-K3-MIDI	528 975	LRB- $\frac{1}{2}$ -D-O-K3-MIDI
Avec verrouillage					
Mini	G $\frac{1}{4}$	528 976	LRBS- $\frac{1}{4}$ -D-7-O-K3-MINI	528 978	LRBS- $\frac{1}{4}$ -D-O-K3-MINI
	G $\frac{3}{8}$	528 977	LRBS- $\frac{3}{8}$ -D-7-O-K3-MINI	528 979	LRBS- $\frac{3}{8}$ -D-O-K3-MINI
Midi	G $\frac{3}{8}$	528 980	LRBS- $\frac{3}{8}$ -D-7-O-K3-MIDI	528 982	LRBS- $\frac{3}{8}$ -D-O-K3-MIDI
	G $\frac{1}{2}$	528 981	LRBS- $\frac{1}{2}$ -D-7-O-K3-MIDI	528 983	LRBS- $\frac{1}{2}$ -D-O-K3-MIDI

Références					
Kit d'assemblage, embase et équerre de fixation					
Taille	Raccord	Plage de réglage de pression 0,5 ... 7 bars		Plage de réglage de pression 0,5 ... 12 bars	
		N° pièce	Type	N° pièce	Type
Bloc de 4 manodétendeurs					
Mini	G $\frac{1}{4}$	528 984	LRB- $\frac{1}{4}$ -D-7-O-K4-MINI	528 986	LRB- $\frac{1}{4}$ -D-O-K4-MINI
	G $\frac{3}{8}$	528 985	LRB- $\frac{3}{8}$ -D-7-O-K4-MINI	528 987	LRB- $\frac{3}{8}$ -D-O-K4-MINI
Midi	G $\frac{3}{8}$	528 988	LRB- $\frac{3}{8}$ -D-7-O-K4-MIDI	528 990	LRB- $\frac{3}{8}$ -D-O-K4-MIDI
	G $\frac{1}{2}$	528 989	LRB- $\frac{1}{2}$ -D-7-O-K4-MIDI	528 991	LRB- $\frac{1}{2}$ -D-O-K4-MIDI
Avec verrouillage					
Mini	G $\frac{1}{4}$	528 992	LRBS- $\frac{1}{4}$ -D-7-O-K4-MINI	528 994	LRBS- $\frac{1}{4}$ -D-O-K4-MINI
	G $\frac{3}{8}$	528 993	LRBS- $\frac{3}{8}$ -D-7-O-K4-MINI	528 995	LRBS- $\frac{3}{8}$ -D-O-K4-MINI
Midi	G $\frac{3}{8}$	528 996	LRBS- $\frac{3}{8}$ -D-7-O-K4-MIDI	528 998	LRBS- $\frac{3}{8}$ -D-O-K4-MIDI
	G $\frac{1}{2}$	528 997	LRBS- $\frac{1}{2}$ -D-7-O-K4-MIDI	528 999	LRBS- $\frac{1}{2}$ -D-O-K4-MIDI

Appareils de conditionnement d'air série D  
Manodétendeurs

1.4

## Combinaisons de détendeurs LRB/LRBS-K, série D

FESTO

Fiche de données techniques

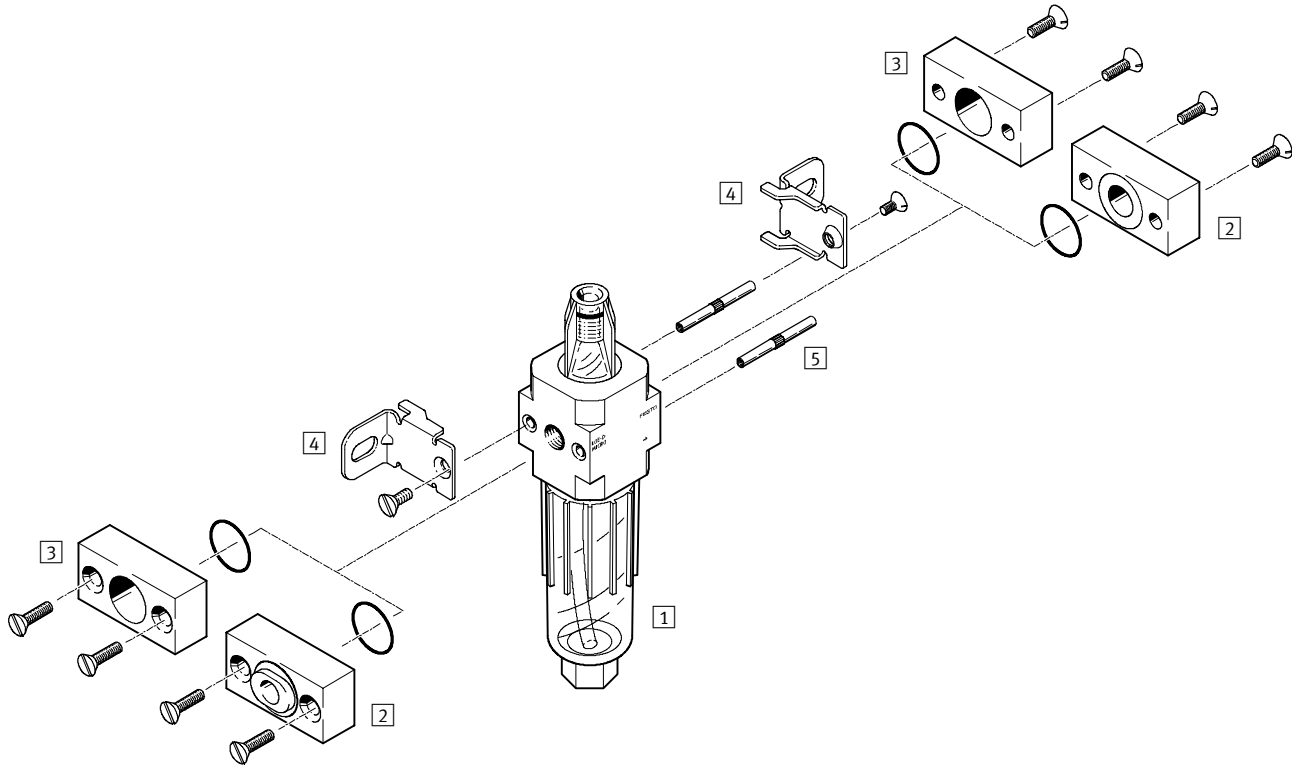
Références					
Kit d'assemblage, embase et équerre de fixation					
Taille	Raccord	Plage de réglage de pression 0,5 ... 7 bars		Plage de réglage de pression 0,5 ... 12 bars	
		N° pièce	Type	N° pièce	Type
Bloc de 5 manodétendeurs					
Mini	G $\frac{1}{4}$	529 000	LRB- $\frac{1}{4}$ -D-7-O-K5-MINI	529 002	LRB- $\frac{1}{4}$ -D-O-K5-MINI
	G $\frac{3}{8}$	529 001	LRB- $\frac{3}{8}$ -D-7-O-K5-MINI	529 003	LRB- $\frac{3}{8}$ -D-O-K5-MINI
Midi	G $\frac{3}{8}$	529 004	LRB- $\frac{3}{8}$ -D-7-O-K5-MIDI	529 006	LRB- $\frac{3}{8}$ -D-O-K5-MIDI
	G $\frac{1}{2}$	529 005	LRB- $\frac{1}{2}$ -D-7-O-K5-MIDI	529 007	LRB- $\frac{1}{2}$ -D-O-K5-MIDI
Avec verrouillage					
Mini	G $\frac{1}{4}$	529 008	LRBS- $\frac{1}{4}$ -D-7-O-K5-MINI	529 010	LRBS- $\frac{1}{4}$ -D-O-K5-MINI
	G $\frac{3}{8}$	529 009	LRBS- $\frac{3}{8}$ -D-7-O-K5-MINI	529 011	LRBS- $\frac{3}{8}$ -D-O-K5-MINI
Midi	G $\frac{3}{8}$	529 012	LRBS- $\frac{3}{8}$ -D-7-O-K5-MIDI	529 014	LRBS- $\frac{3}{8}$ -D-O-K5-MIDI
	G $\frac{1}{2}$	529 013	LRBS- $\frac{1}{2}$ -D-7-O-K5-MIDI	529 015	LRBS- $\frac{1}{2}$ -D-O-K5-MIDI

# Lubrificateurs LOE, série D

Périphérie

FESTO

## Micro



Éléments de fixation et accessoires	Description sommaire	→ Page
1 Lubrificateur LOE	MICRO : tailles de raccord au niveau du boîtier : M5, M7	3 / 1.5-3
2 Kit de raccordement PBL-QS4-D-MICRO PBL-QS6-D-MICRO	Raccord enfichable QS pour $\varnothing$ extérieur de tuyau de 4 et 6 mm	3 / 1.8-12
3 Kit de raccordement PBL-1/8-D-MICRO	Taille de raccord G1/8	3 / 1.8-12
4 Equerre de fixation (2 pièces) HFOE	Les équerres de fixation HFOE-D-MICRO permettent de monter le lubrificateur sur un panneau (elles ne sont pas comprises dans la fourniture)	3 / 1.8-8
5 Goujon d'assemblage (2 pièces) HSB	Pour le montage des plaques taraudées	3 / 1.8-10

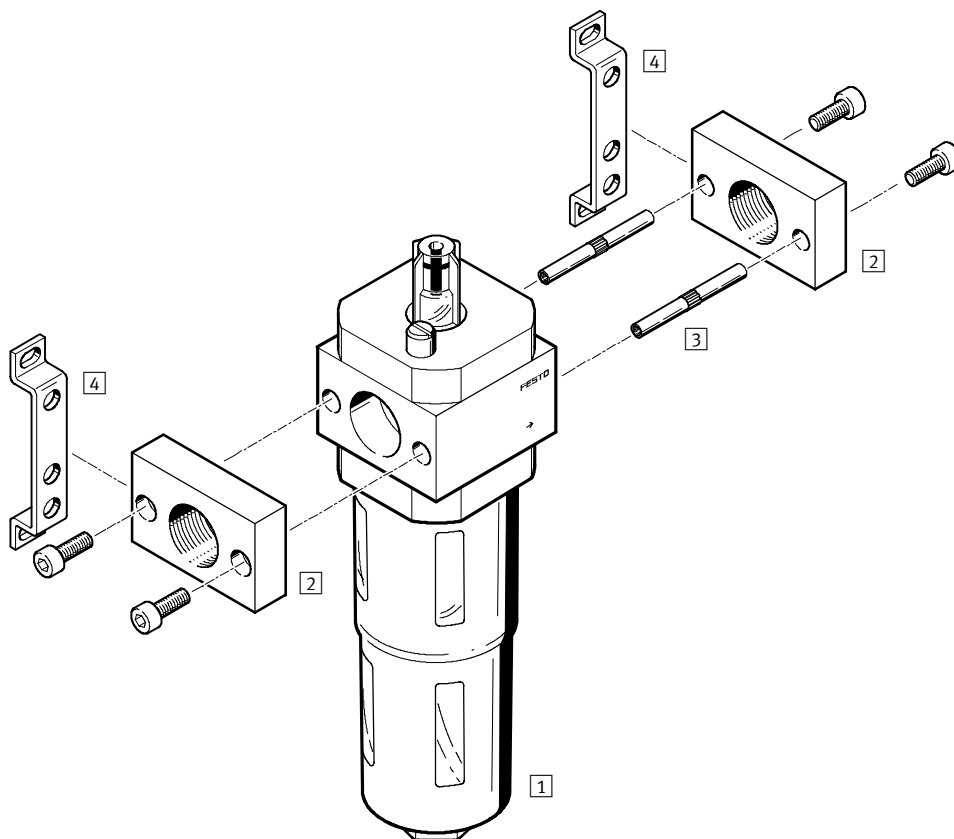


# Lubrificateurs LOE, série D

Périphérie

FESTO

Mini / Midi / Maxi



Éléments de fixation et accessoires	Description sommaire	→ Page
1 Lubrificateur LOE	MINI : tailles de raccord G1/8, G1/4, G3/8 MIDI : tailles de raccord G1/4, G3/8, G1/2, G3/4 MAXI : tailles de raccord G1/2, G3/4, G1	3 / 1.5-3
2 Plaques	Avec et sans plaques taraudées	-
3 Goujon d'assemblage (2 pièces) HSB	Pour le montage des plaques taraudées	3 / 1.8-10
4 Equerre de fixation (2 pièces) HFOE	Les équerres de fixation HFOE permettent de monter le lubrificateur sur un panneau (elles ne sont pas comprises dans la fourniture)	3 / 1.8-8

# Lubrificateurs LOE, série D

Codes de type



Fonction de base	
LOE	Lubrificateur

Raccordement pneumatique	
M5	Taraudage M5
M7	Taraudage M7
QS4	Raccord enfichable QS4
QS6	Raccord enfichable QS6
1/8	Taraudage G1/8
1/4	Taraudage G1/4
3/8	Taraudage G3/8
1/2	Taraudage G1/2
3/4	Taraudage G3/4
1	Taraudage G1

Série	
D	Série

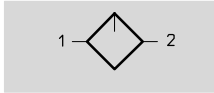
Taille	
MICRO	Dimension modulaire 25 mm (sans plaques)
MINI	Dimension modulaire 40 mm (sans plaques)
MIDI	Dimension modulaire 55 mm (sans plaques)
MAXI	Dimension modulaire 66 mm (sans plaques)

# Lubrificateurs LOE, série D

Fiche de données techniques

FESTO

Fonction



- - Débit  
160 ... 9 000 l/min

- - Plage de température  
-10 ... +60°C

- - Pression d'entrée  
1 ... 16 bars

Le lubrificateur proportionnel ajoute à l'air comprimé une quantité d'huile dosée avec précision.

La chute de pression, qui se produit durant l'écoulement à travers un venturi, est mise à profit pour transporter l'huile d'un réservoir jusqu'au capuchon-goutte à goutte. De là, la goutte d'huile s'écoule dans le conduit d'air après le distributeur proportionnel, où elle est nébulisée. Le taux de brouillard d'huile est proportionnel au débit d'air comprimé.



- Lubrificateur proportionnel avec dosage précis de l'huile
- Prévention de l'usure des actionneurs très utilisés
- Débit élevé
- Appoint d'huile simple et rapide
- Corps métallique robuste
- Cuve de lubrificateur transparente avec cage métallique de protection

Huiles préconisées pour les appareils Festo :  
Plage de viscosité selon ISO 3448, classe ISO VG 32  
32 mm<sup>2</sup>/s (= cSt) à 40°C

- Huile spéciale Festo  
→ 3 / 1.5-9
- ARAL Vitam GF 32
- BP Energol HLP 32
- Esso Nuto H 32
- Mobil DTE 24
- Shell Tellus Oil DO 32

Caractéristiques techniques générales															
Taille	Micro					Mini			Midi				Maxi		
Raccordement pneumatique	M5	M7	G <sup>1</sup> / <sub>8</sub>	QS4	QS6	G <sup>1</sup> / <sub>8</sub>	G <sup>1</sup> / <sub>4</sub>	G <sup>3</sup> / <sub>8</sub>	G <sup>1</sup> / <sub>4</sub>	G <sup>3</sup> / <sub>8</sub>	G <sup>1</sup> / <sub>2</sub>	G <sup>3</sup> / <sub>4</sub>	G <sup>1</sup> / <sub>2</sub>	G <sup>3</sup> / <sub>4</sub>	G1
Fluide de service	Air comprimé filtré, non lubrifié, finesse de filtration 5 µm					Air comprimé filtré, non lubrifié, finesse de filtration 40 µm									
Conception	Lubrificateur proportionnel standard														
Mode de fixation	Par accessoires														
	Montage sur canalisation														
Position de montage	Verticale ± 5°														
Pression d'entrée [bar]	0 ... 10					0 ... 16									
Débit minimal du lubrificateur [l/min]	3					3			8				10		
Volume max. de remplissage d'huile [cm <sup>3</sup> ]	6,5					45			110				190		

Débit nominal normal <sup>1)</sup> qnN [l/min]						
Raccord	Taraudage			Plaque		
	M5	M7		G <sup>1</sup> / <sub>8</sub>	QS4	QS6
Micro						
LOE	200	430		410	160	330

1) Mesuré pour p<sub>1</sub> = 6 bars et Δp = 1 bar.

# Lubrificateurs LOE, série D

Fiche de données techniques

FESTO

Débit nominal normal <sup>1)</sup> qnN [l/min]						
Raccord	G1/8	G1/4	G3/8	G1/2	G3/4	G1
<b>Mini</b>						
LOE	1 300	2 300	2 700	–	–	–
<b>Midi</b>						
LOE	–	2 800	5 500	6 100	6 300	–
<b>Maxi</b>						
LOE	–	–	–	8 300	8 400	9 000

1) Mesuré pour p1 = 6 bars et Δp = 1 bar.

Profondeur de vissage au niveau du taraudage de raccordement [mm]					
Raccord	M5	M7	G1/8	QS4	QS6
<b>Micro</b>					
Corps	5	6	–	–	–
Plaques	–	–	8	–	–

Conditions d'environnement			Micro	Mini	Midi	Maxi
Taille						
Température ambiante	[°C]	–10 ... +60				
Température du fluide	[°C]	–10 ... +60				
Résistance à la corrosion	Protection anti-corrosion <sup>1)</sup>	2				

1) Classe de protection anti-corrosion 2 selon la norme Festo 940 070.  
Pièces modérément soumises à la corrosion. Pièces externes visibles dont la surface répond essentiellement à des critères d'apparence, en contact direct avec une atmosphère industrielle courante ou des fluides tels que des huiles de coupe ou des lubrifiants.

Poids [g]						
Taille	Micro		Mini	Midi	Maxi	
	Taraudage	Plaque			Raccord G1/2, G3/4	Raccord G1
LOE	39	59	270	630	1 100	1 200

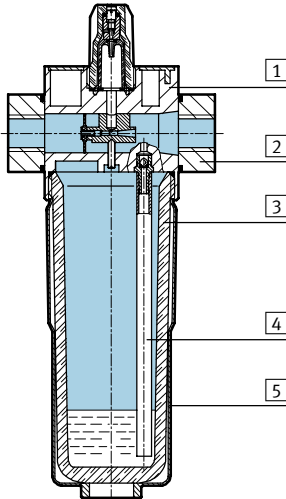
# Lubrificateurs LOE, série D

Fiche de données techniques



## Matériaux

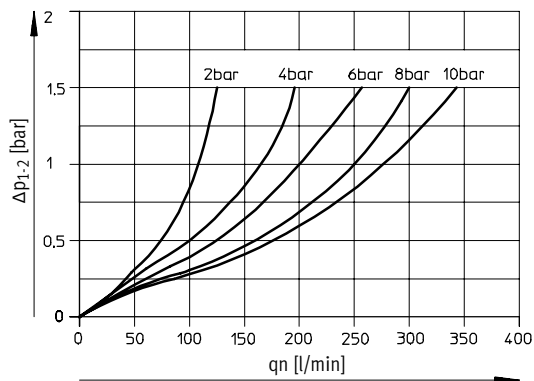
Coupe fonctionnelle



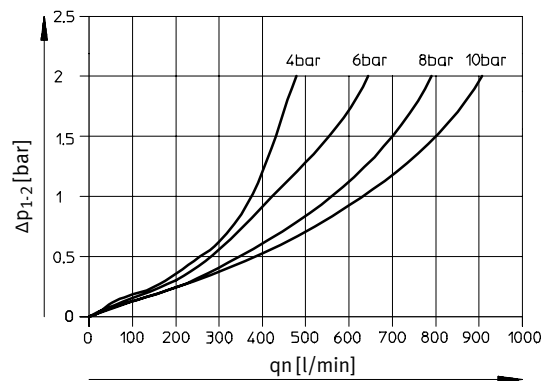
Lubrificateur	Micro	Mini / Midi / Maxi
1 Corps	Alliage d'aluminium anodisé	Zinc moulé sous pression/aluminium
2 Plaques	Alliage d'aluminium anodisé	Zinc moulé sous pression/aluminium
3 Cuve	Polycarbonate	Polycarbonate
4 Tuyau	Polyéthylène	Polyéthylène
5 Cuve métallique de protection	-	Aluminium
- Joints	Caoutchouc nitrile	Caoutchouc nitrile

## Débit normal $q_n$ en fonction de la pression différentielle $\Delta p_{1-2}$

LOE-M5-D-MICRO



LOE-M7-D-MICRO B



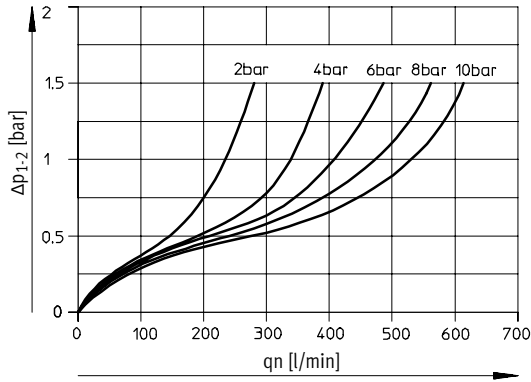
# Lubrificateurs LOE, série D

Fiche de données techniques

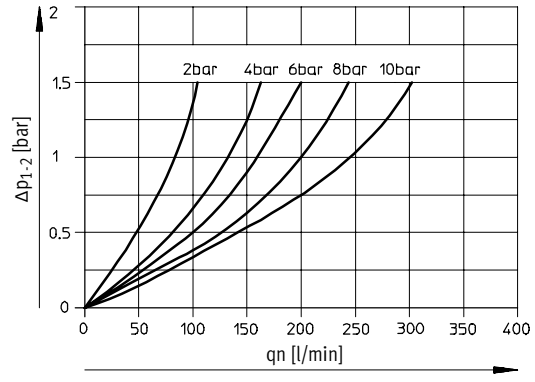


## Débit normal $q_n$ en fonction de la pression différentielle $\Delta p_{1-2}$

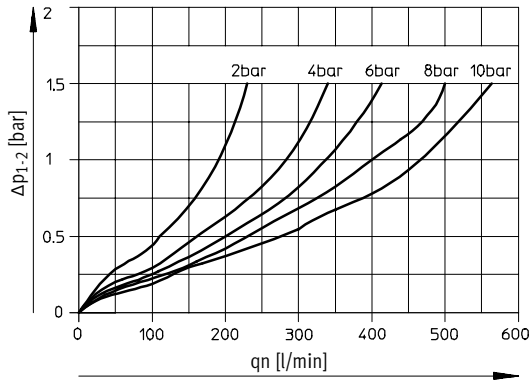
LOE-1/8-D-MICRO



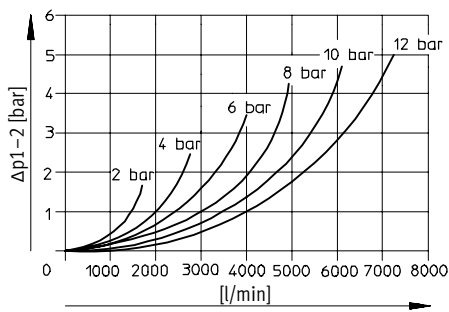
LOE-QS4-D-MICRO



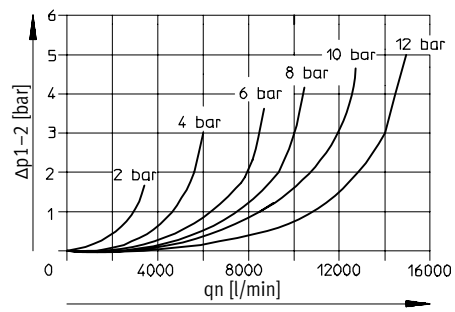
LOE-QS6-D-MICRO



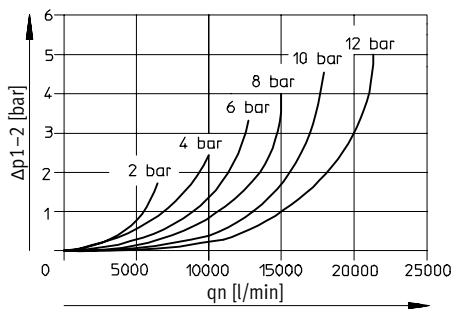
LOE-1/4-D-MINI



LOE-1/2-D-MIDI



LOE-1-D-MAXI



Pression primaire  $p_1 = 10$  bars

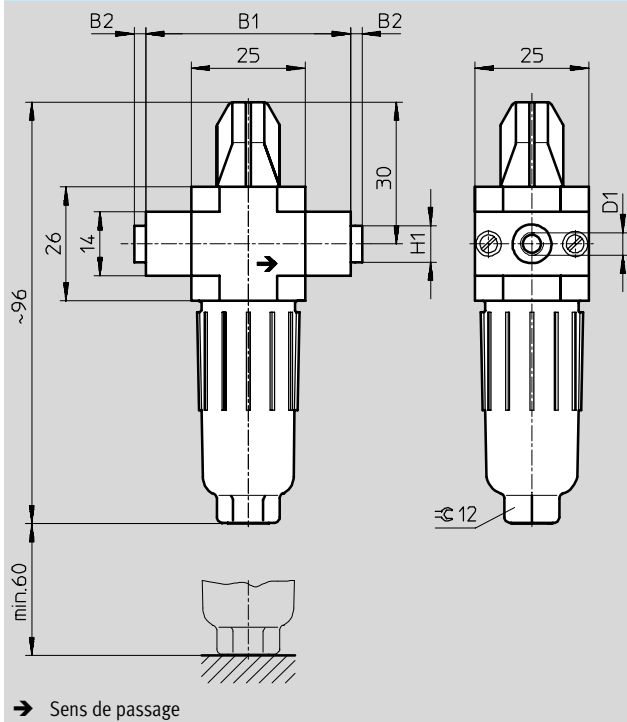
# Lubrificateurs LOE, série D

Fiche de données techniques



## Dimensions

Micro



Type	B1	B2	D1	H1
MICRO				
LOE-M5-D-MICRO	25	-	M5	-
LOE-M7-D-MICRO B			M7	
LOE-1/8-D-MICRO			G1/8	
LOE-QS4-D-MICRO	45	~2,5	QS4	~8
LOE-QS6-D-MICRO			QS6	~10

# Lubrificateurs LOE, série D

Fiche de données techniques

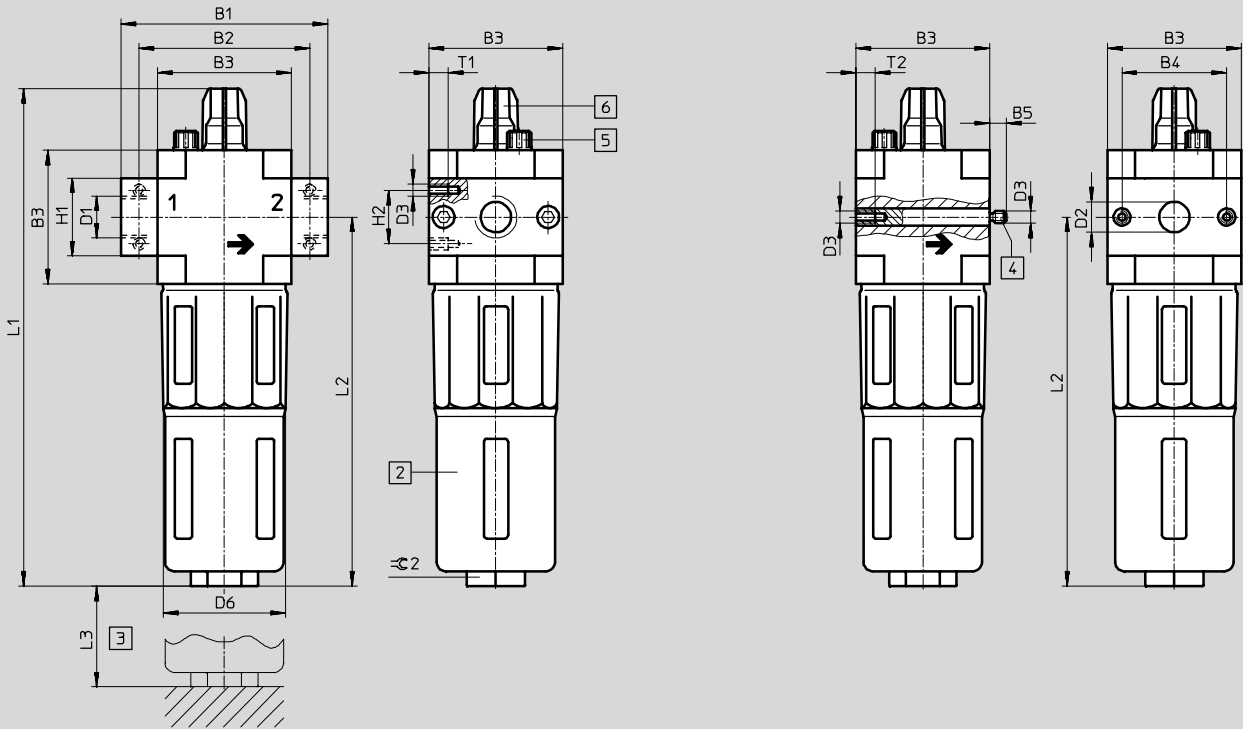


## Dimensions

Mini / Midi / Maxi

Avec plaques taraudées

Sans plaques taraudées



- 1 Cuve métallique de protection
- 2 Cote de montage
- 3 Goujon d'assemblage (interchangeable)
- 4 Vis de purge du réservoir d'huile
- 5 Vis de réglage de la lubrification
- 6 Sens de passage

Appareils de conditionnement d'air série D  
Lubrificateurs

1.5

Type	B1	B2	B3	B4	B5	D1	D2	D3	D6	H1	H2	L1	L2	L3	T1	T2	≈ 2
<b>Mini</b>																	
LOE-1/8-D-MINI	64	52	40	30	-	G1/8	-	M4	38	20	11	169	124	100	7	-	22
LOE-1/4-D-MINI						G1/4											
LOE-3/8-D-MINI	70					G3/8											
LOE-D-MINI	-	-			5,8	-	11									10	
<b>Midi</b>																	
LOE-1/4-D-MIDI	85	70	55	43	-	G1/4	-	M5	52	32	22	204	151	120	8	-	24
LOE-3/8-D-MIDI						G3/8											
LOE-1/2-D-MIDI						G1/2											
LOE-3/4-D-MIDI						G3/4											
LOE-D-MIDI	-	-			6,8	-	24									11	
<b>Maxi</b>																	
LOE-1/2-D-MAXI	96	80	66	46	-	G1/2	-	M5	65	32	22	228	170	150	8	-	24
LOE-3/4-D-MAXI						G3/4											
LOE-1-D-MAXI	116	91				G1											
LOE-D-MAXI	-	-			6,8	-	30									11	



# Lubrificateurs LOE, série D

Fiche de données techniques

Références			
Lubrificateur, pression d'entrée 0 ... 10 bars			
Taille	Raccord	N° pièce	Type
Micro	Sans plaques taraudées, taraudage de raccordement au niveau du corps		
	M5	526 309	LOE-M5-D-MICRO
	M7	534 188	LOE-M7-D-MICRO B <span style="float: right;">👁 Nouveau</span>
	Avec plaques taraudées		
	G1/8	526 310	LOE-1/8-D-MICRO
	Avec plaque et raccord enfichable		
	QS4	526 313	LOE-QS4-D-MICRO
	QS6	526 314	LOE-QS6-D-MICRO

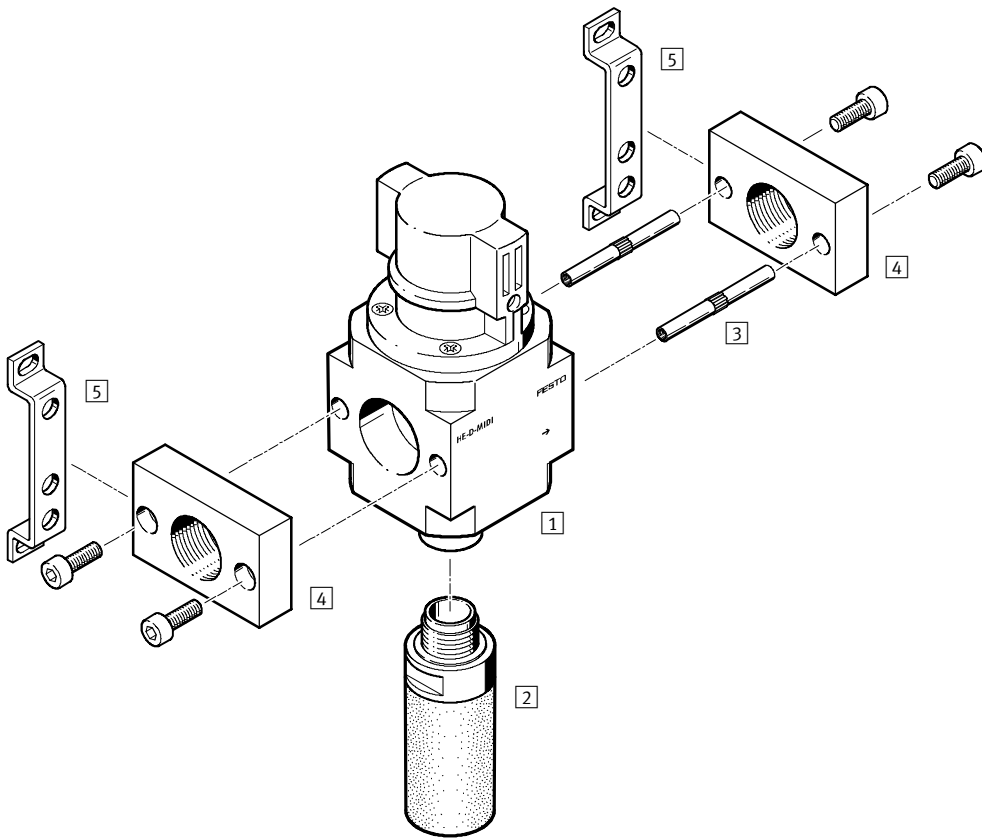
Références			
Lubrificateur, pression d'entrée 0 ... 16 bars, cuve métallique de protection			
Taille	N° pièce	Type	
Sans plaques taraudées			
Mini	192 575	LOE-D-MINI	
Midi	192 576	LOE-D-MIDI	
Maxi	192 577	LOE-D-MAXI	

Références			
Lubrificateur, pression d'entrée 0 ... 16 bars, cuve métallique de protection			
Taille	Raccord	N° pièce	Type
Avec plaques taraudées			
Mini	G1/8	159 620	LOE-1/8-D-MINI
	G1/4	159 621	LOE-1/4-D-MINI
	G3/8	162 680	LOE-3/8-D-MINI
Midi	G1/4	186 479	LOE-1/4-D-MIDI
	Gy	159 586	LOE-3/8-D-MIDI
	G1/2	159 587	LOE-1/2-D-MIDI
	G3/4	162 681	LOE-3/4-D-MIDI
Maxi	G1/2	186 480	LOE-1/2-D-MAXI
	G3/4	159 622	LOE-3/4-D-MAXI
	G1	159 623	LOE-1-D-MAXI

Références – huile spéciale			
	Fourniture	N° pièce	Type
	1 litre	152 811	OFSW-32

# Distributeurs de mise en circuit HE, série D

Périphérie



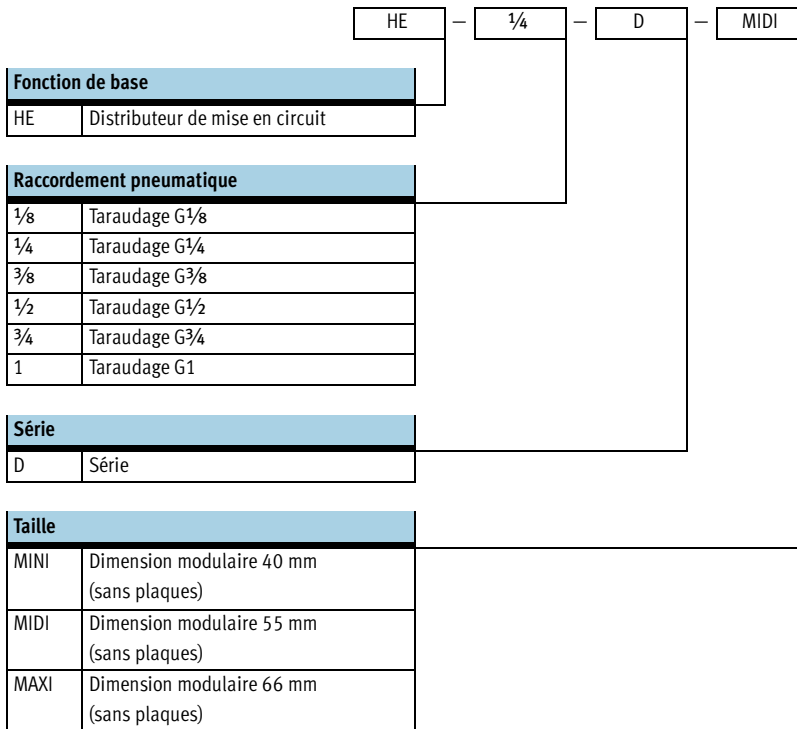
Appareils de conditionnement d'air série D  
Distributeurs de mise en circuit et soupapes d'échappement

1.6

Éléments de fixation et accessoires	Description sommaire	→ Page
1 Distributeur de mise en circuit HE	MINI : tailles de raccord G $\frac{1}{8}$ , G $\frac{1}{4}$ , G $\frac{3}{8}$ MIDI : tailles de raccord G $\frac{1}{4}$ , G $\frac{3}{8}$ , G $\frac{1}{2}$ , G $\frac{3}{4}$ MAXI : tailles de raccord G $\frac{1}{2}$ , G $\frac{3}{4}$ , G1	3 / 1.6-2
2 Silencieux U-...	Les silencieux ne sont pas compris dans la fourniture	3 / 4.7-5 <a href="http://www.festo.fr">www.festo.fr</a>
3 Goujon d'assemblage (2 pièces) HSB	Pour le montage des plaques taraudées	3 / 1.8-10
4 Plaques	Avec et sans plaques taraudées	-
5 Equerre de fixation (2 pièces) HFOE	Les équerres de fixation HFOE permettent de monter le distributeur de mise en circuit sur panneau (elles ne sont pas comprises dans la fourniture)	3 / 1.8-8

# Distributeurs de mise en circuit HE, série D

Codes de type

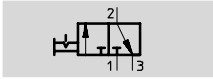


# Distributeurs de mise en circuit HE, série D

Fiche de données techniques



Fonction



- - Débit  
1 000 ... 6 500 l/min
- - Plage de température  
-10 ... +60°C
- - Pression de service  
0 ... 16 bars



- Robinet d'arrêt 3/2
- Mise à l'échappement de l'installation lors de la mise hors service
- Possibilité de mise en commun de l'air d'échappement par un raccord fileté
- Visualisation de la position
- Cadenas du commerce pour verrouillage

Caractéristiques techniques générales										
Taille	Mini			Midi				Maxi		
Raccordement pneumatique	G1/8	G1/4	G3/8	G1/4	G3/8	G1/2	G3/4	G1/2	G3/4	G1
Fluide de service	Air comprimé filtré, lubrifié ou non lubrifié, finesse de filtration 50 µm									
Conception	Distributeur à tiroir cylindrique									
Mode de fixation	Par accessoires									
	Montage sur canalisation									
Position de montage	Indifférente									
Pression de service [bar]	0 ... 16									
Fonction de distributeur	Distributeur 3/2, monostable									
Fonction d'échappement	Sans restriction									
Type de rappel	Ressort mécanique									
Valeur C [l/sbar]	4,4	7,2	7,5	9,9	15,7	17,0	17,3	23,7	26,8	25,9
Valeur b	0,44	0,28	0,27	0,45	0,30	0,30	0,42	0,32	0,35	0,37
Sens de l'écoulement	Irréversible									

Débit nominal normal <sup>1)</sup> qnN [l/min]						
Raccord	G1/8	G1/4	G3/8	G1/2	G3/4	G1
<b>Mini</b>						
HE	1 000	1 500	1 600	-	-	-
<b>Midi</b>						
HE	-	2 600	3 200	3 600	3 800	-
<b>Maxi</b>						
HE	-	-	-	5 600	6 000	6 500

1) Mesuré pour p1 = 6 bars et Δp = 1 bar.

# Distributeurs de mise en circuit HE, série D

Fiche de données techniques

Conditions d'environnement				
Taille		Mini	Midi	Maxi
Température ambiante	[°C]	-10 ... +60		
Température du fluide	[°C]	-10 ... +60		
Résistance à la corrosion	Protection anti-corrosion <sup>1)</sup>	2		

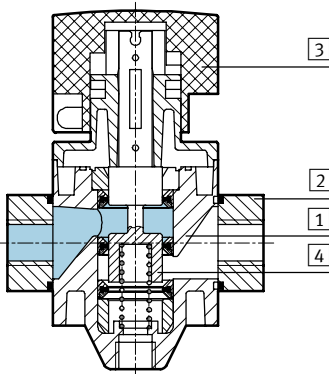
1) Classe de protection anti-corrosion 2 selon la norme Festo 940 070.

Pièces modérément soumises à la corrosion. Pièces externes visibles dont la surface répond essentiellement à des critères d'apparence, en contact direct avec une atmosphère industrielle courante ou des fluides tels que des huiles de coupe ou des lubrifiants.

Poids [g]				
Taille		Mini	Midi	Maxi
HE		192	511	796

## Matériaux

Coupe fonctionnelle



Distributeur de mise en circuit		
1	Corps	Aluminium moulé sous pression
2	Plaques	Alliage d'aluminium anodisé
3	Bouton de réglage	Polyamide
4	Piston	Acier inoxydable
-	Joints	Caoutchouc nitrile
-	Remarque sur les matériaux	Exempts de cuivre et de PTFE

# Distributeurs de mise en circuit HE, série D

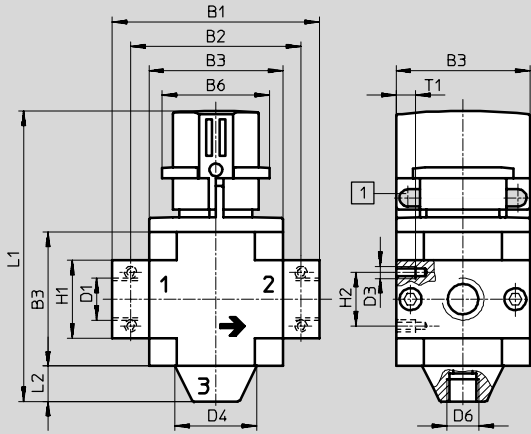
Fiche de données techniques



## Dimensions

Mini / Midi / Maxi

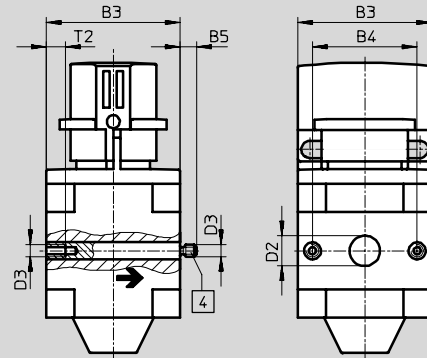
Avec plaques taraudées



1 Trou pour verrouillage par cadenas

4 Goujon d'assemblage (interchangeable)

Sans plaques taraudées



→ Sens de passage

Type	B1	B2	B3	B4	B5	B6	D1	D2	D3	D4	D6	H1	H2	L1	L2	T1	T2
<b>Mini</b>																	
HE-1/8-D-MINI	64	52	40	30	-	32	G1/8	-	M4	24	G1/8	20	11	98	11	7	-
HE-1/4-D-MINI							G1/4										
HE-3/8-D-MINI	70						G3/8										
HE-D-MINI	-	-			5,8		-	11				-	-			-	10
<b>Midi</b>																	
HE-1/4-D-MIDI	85	70	55	43	-	44	G1/4	-	M5	34	G1/4	32	22	119	14	8	-
HE-3/8-D-MIDI							G3/8										
HE-1/2-D-MIDI							G1/2										
HE-3/4-D-MIDI							G3/4										
HE-D-MIDI	-	-			6,8		-	24			-	-			-	11	
<b>Maxi</b>																	
HE-1/2-D-MAXI	96	80	66	46	-	44	G1/2	-	M5	38	G3/8	32	22	132	16	8	-
HE-3/4-D-MAXI							G3/4										
HE-1-D-MAXI	116	91					G1					40					
HE-D-MAXI	-	-			6,8		-	30				-	-			-	11

# Distributeurs de mise en circuit HE, série D

FESTO

Fiche de données techniques

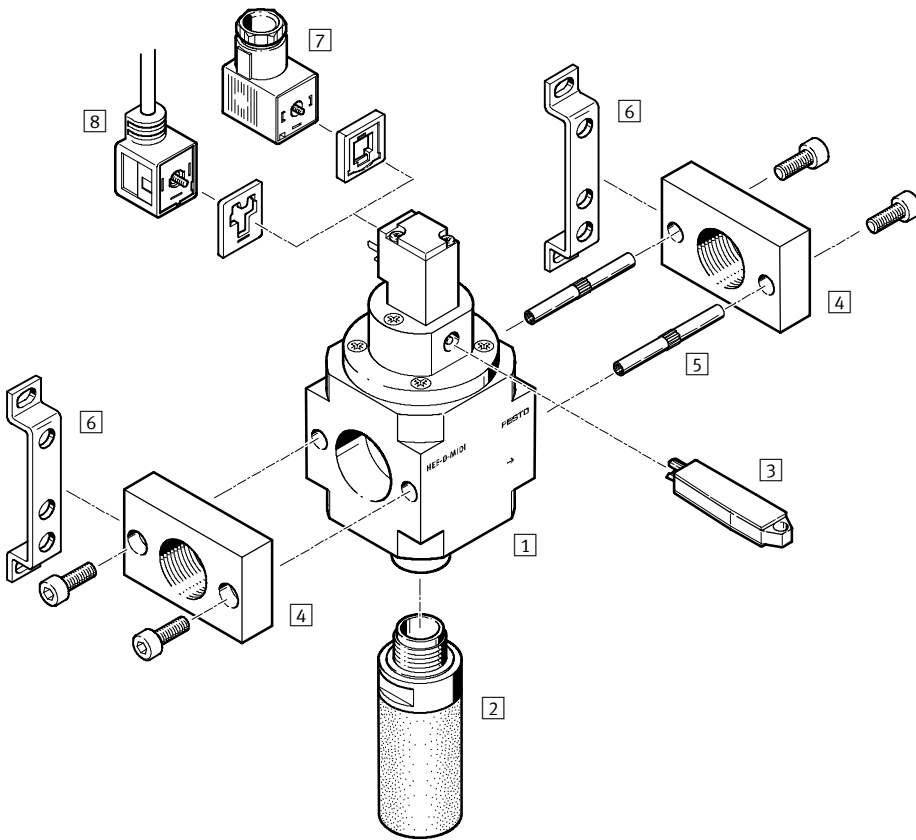
Références			
Distributeur 3/2, pression de service 0 ... 16 bars, fermé au repos			
Taille	N° pièce	Type	
Sans plaques taraudées			
Mini	170 681	HE-D-MINI	
Midi	170 682	HE-D-MIDI	
Maxi	170 683	HE-D-MAXI	

Références			
Distributeur 3/2, pression de service 0 ... 16 bars, fermé au repos			
Taille	Raccord	N° pièce	Type
Avec plaques taraudées			
Mini	G1/8	162 806	HE-1/8-D-MINI
	G1/4	162 807	HE-1/4-D-MINI
	G3/8	162 808	HE-3/8-D-MINI
Midi	G1/4	186 513	HE-1/4-D-MIDI
	Gy	162 809	HE-3/8-D-MIDI
	G1/2	162 810	HE-1/2-D-MIDI
	G3/4	162 811	HE-3/4-D-MIDI
Maxi	G1/2	186 514	HE-1/2-D-MAXI
	G3/4	162 812	HE-3/4-D-MAXI
	G1	162 813	HE-1-D-MAXI

# Distributeurs de mise en circuit HEE, série D

Périphérie

FESTO



Appareils de conditionnement d'air série D  
Distributeurs de mise en circuit et soupapes d'échappement

1.6

Éléments de fixation et accessoires	Description sommaire	→ Page
1 Distributeur de mise en circuit HEE	MINI : tailles de raccord G $\frac{1}{8}$ , G $\frac{1}{4}$ , G $\frac{3}{8}$ MIDI : tailles de raccord G $\frac{1}{4}$ , G $\frac{3}{8}$ , G $\frac{1}{2}$ , G $\frac{3}{4}$ MAXI : tailles de raccord G $\frac{1}{2}$ , G $\frac{3}{4}$ , G1	3 / 1.6-8
2 Silencieux U-...	Les silencieux ne sont pas compris dans la fourniture	3 / 4.7-5 <a href="http://www.festo.fr">www.festo.fr</a>
3 Commande manuelle auxiliaire monostable AHB-MD/MF/MY	Pour enclencher la commande manuelle auxiliaire à poussée/rappel, enfoncer cette dernière puis la tourner (90°) Enclenchement par verrouillage à baïonnette (commande manuelle auxiliaire non comprise dans la fourniture)	-
4 Plaques	Avec et sans plaques taraudées	-
5 Goujon d'assemblage (2 pièces) HSB	Pour le montage des plaques taraudées	3 / 1.8-10
6 Equerre de fixation (2 pièces) HFOE	Les équerres de fixation HFOE permettent de monter le distributeur de mise en circuit sur un panneau (elles ne sont pas comprises dans la fourniture)	3 / 1.8-8
7 Connecteur femelle MSSD-EB	Accessoire, en option	3 / 1.8-18
8 Câble à connecteur femelle KMEB-1	Accessoire, en option	3 / 1.8-18



# Distributeurs de mise en circuit HEE, série D

Codes de type

HEE – 1/4 – D – MIDI – 110

**Fonction de base**

HEE	Distributeur de mise en circuit, électrique
-----	---

**Raccordement pneumatique**

1/8	Taraudage G1/8
1/4	Taraudage G1/4
3/8	Taraudage G3/8
1/2	Taraudage G1/2
3/4	Taraudage G3/4
1	Taraudage G1

**Série**

D	Série
---	-------

**Taille**

MINI	Dimension modulaire 40 mm (sans plaques)
MIDI	Dimension modulaire 55 mm (sans plaques)
MAXI	Dimension modulaire 66 mm (sans plaques)

**Tension**

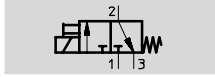
24	Tension d'alimentation 24 V CC
110	Tension d'alimentation 110 V CA
230	Tension d'alimentation 230 V CA

# Distributeurs de mise en circuit HEE, série D

Fiche de données techniques



Fonction



- - Débit  
1 000 ... 6 500 l/min

- - Plage de température  
-10 ... +60°C

- - Pression de service  
2,5 ... 16 bars

Types sélectionnés selon la directive  
ATEX relative aux atmosphères  
explosibles  
→ [www.festo.fr](http://www.festo.fr)



- Distributeur électrique de mise en circuit pour la mise en pression et à l'échappement d'installations pneumatiques
- Avec bobine, sans connecteur femelle
- 3 plages de tension au choix
- A commande manuelle auxiliaire mono- ou bistable (avec bloc auxiliaire AHB-MD/MF/MV)
- 4 positions de bobine à 90°

Caractéristiques techniques générales											
Taille	Mini			Midi				Maxi			
Raccordement pneumatique	G1/8	G1/4	G3/8	G1/4	G3/8	G1/2	G3/4	G1/2	G3/4	G1	
Fluide de service	Air comprimé filtré, lubrifié ou non lubrifié, finesse de filtration 50 µm										
Conception	Distributeur à tiroir cylindrique										
Mode de fixation	Par accessoires Montage sur canalisation										
Position de montage	Indifférente										
Pression de service [bar]	2,5 ... 16										
Fonction de distributeur	Distributeur 3/2, monostable										
Fonction d'échappement	Sans restriction										
Type de rappel	Ressort mécanique										
Valeur C [l/sbar]	4,4	7,0	7,3	9,7	15,7	17,0	17,3	24,2	28,0	27,6	
Valeur b	0,44	0,31	0,28	0,47	0,33	0,30	0,41	0,30	0,32	0,32	
Sens de l'écoulement	Irréversible										
Tension d'alimentation [V CC/CA]	24, 110, 230										
Connexion électrique	Connecteur selon DIN 43 650, Forme C										
Facteur de marche	100 %										
Degré de protection	IP65										

Débit nominal normal <sup>1)</sup> qnN [l/min]						
Raccord	G1/8	G1/4	G3/8	G1/2	G3/4	G1
<b>Mini</b>						
HEE	1 000	1 500	1 600	-	-	-
<b>Midi</b>						
HEE	-	2 400	3 200	3 600	3 800	-
<b>Maxi</b>						
HEE	-	-	-	5 600	6 000	6 500

1) Mesuré pour p1 = 6 bars et Δp = 1 bar.

# Distributeurs de mise en circuit HEE, série D

Fiche de données techniques

Conditions d'environnement			
Taille	Mini	Midi	Maxi
Température ambiante [°C]	-10 ... +60		
Température du fluide [°C]	-10 ... +60		
Résistance à la corrosion	Protection anti-corrosion <sup>1)</sup>	2	

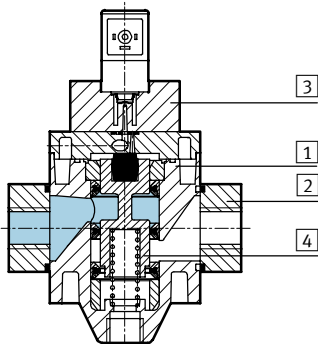
1) Classe de protection anti-corrosion 2 selon la norme Festo 940 070.

Pièces modérément soumises à la corrosion. Pièces externes visibles dont la surface répond essentiellement à des critères d'apparence, en contact direct avec une atmosphère industrielle courante ou des fluides tels que des huiles de coupe ou des lubrifiants.

Poids [g]			
Taille	Mini	Midi	Maxi
HEE	223	500	800

## Matériaux

Coupe fonctionnelle



Distributeur de mise en circuit		
1	Corps	Aluminium moulé sous pression
2	Plaques	Alliage d'aluminium anodisé
3	Plaque intermédiaire magnétique	Polyamide
4	Piston	Acier inoxydable
-	Joints	Caoutchouc nitrile
-	Remarque sur les matériaux	Exempts de cuivre et de PTFE

# Distributeurs de mise en circuit HEE, série D

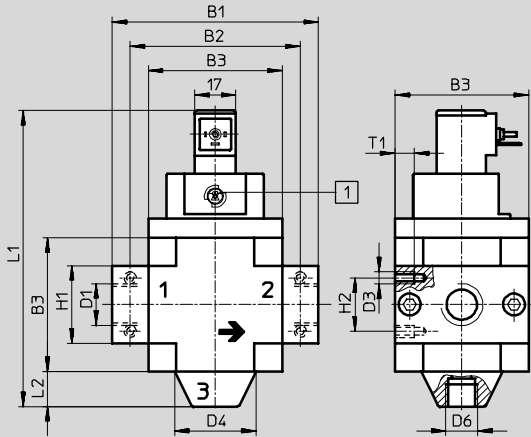
Fiche de données techniques



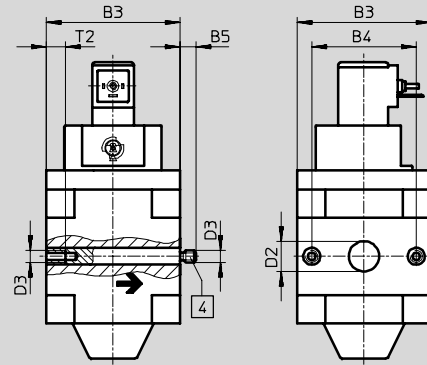
## Dimensions

Mini / Midi / Maxi

Avec plaques taraudées



Sans plaques taraudées



1 Commande manuelle auxiliaire

4 Goujon d'assemblage (interchangeable)

→ Sens de passage

Type	B1	B2	B3	B4	B5	D1	D2 Ø	D3	D4 Ø	D6	H1	H2	L1	L2	T1	T2
<b>Mini</b>																
HEE-1/8-D-MINI	64	52	40	30	-	G1/8	-	M4	24	G1/8	20	11	104	11	7	-
HEE-1/4-D-MINI						G1/4										
HEE-3/8-D-MINI	70					G3/8										
HEE-D-MINI	-	-			5,8	-	11				-	-			-	10
<b>Midi</b>																
HEE-1/4-D-MIDI	85	70	55	43	-	G1/4	-	M5	34	G1/4	32	22	122	14	8	-
HEE-3/8-D-MIDI						G3/8										
HEE-1/2-D-MIDI						G1/2										
HEE-3/4-D-MIDI						G3/4										
HEE-D-MIDI	-	-			6,8	-	24				-	-			-	11
<b>Maxi</b>																
HEE-1/2-D-MAXI	96	80	66	46	-	G1/2	-	M5	38	G3/8	32	22	135	16	8	-
HEE-3/4-D-MAXI						G3/4					40					
HEE-1-D-MAXI	116	91				G1					-	-			-	11
HEE-D-MAXI	-	-			6,8	-	30				-	-			-	11

# Distributeurs de mise en circuit HEE, série D

FESTO

Fiche de données techniques

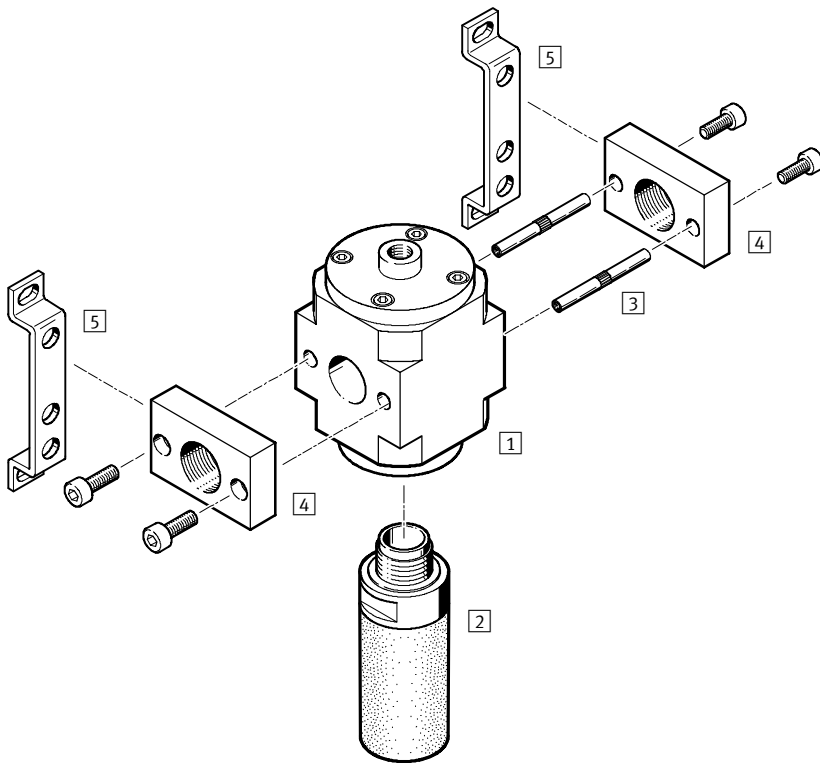
Références							
Distributeur 3/2, pression de service 2,5 ... 16 bars, fermé au repos							
Taille	Raccord	24 V CC		110 V CA		230 V CA	
		N° pièce	Type	N° pièce	Type	N° pièce	Type
Sans plaques taraudées							
Mini		172 956	HEE-D-MINI-24	172 957	HEE-D-MINI-110	172 958	HEE-D-MINI-230
Midi		172 959	HEE-D-MIDI-24	172 960	HEE-D-MIDI-110	172 961	HEE-D-MIDI-230
Maxi		172 962	HEE-D-MAXI-24	172 963	HEE-D-MAXI-110	172 964	HEE-D-MAXI-230

Références							
Distributeur 3/2, pression de service 2,5 ... 16 bars, fermé au repos							
Taille	Raccord	24 V CC		110 V CA		230 V CA	
		N° pièce	Type	N° pièce	Type	N° pièce	Type
Avec plaques taraudées							
Mini	G1/8	165 068	HEE-1/8-D-MINI-24	165 069	HEE-1/8-D-MINI-110	165 070	HEE-1/8-D-MINI-230
	G1/4	165 071	HEE-1/4-D-MINI-24	165 072	HEE-1/4-D-MINI-110	165 073	HEE-1/4-D-MINI-230
	G3/8	165 074	HEE-3/8-D-MINI-24	165 075	HEE-3/8-D-MINI-110	172 940	HEE-3/8-D-MINI-230
Midi	G1/4	186 515	HEE-1/4-D-MIDI-24	186 517	HEE-1/4-D-MIDI-110	186 516	HEE-1/4-D-MIDI-230
	G3/8	172 941	HEE-3/8-D-MIDI-24	172 942	HEE-3/8-D-MIDI-110	172 943	HEE-3/8-D-MIDI-230
	G1/2	172 944	HEE-1/2-D-MIDI-24	172 945	HEE-1/2-D-MIDI-110	172 946	HEE-1/2-D-MIDI-230
	G3/4	172 947	HEE-3/4-D-MIDI-24	172 948	HEE-3/4-D-MIDI-110	172 949	HEE-3/4-D-MIDI-230
Maxi	G1/2	186 518	HEE-1/2-D-MAXI-24	186 520	HEE-1/2-D-MAXI-110	186 519	HEE-1/2-D-MAXI-230
	G3/4	172 950	HEE-3/4-D-MAXI-24	172 951	HEE-3/4-D-MAXI-110	172 952	HEE-3/4-D-MAXI-230
	G1	172 953	HEE-1-D-MAXI-24	172 954	HEE-1-D-MAXI-110	172 955	HEE-1-D-MAXI-230

# Distributeurs de mise en circuit HEP, série D

Périphérie

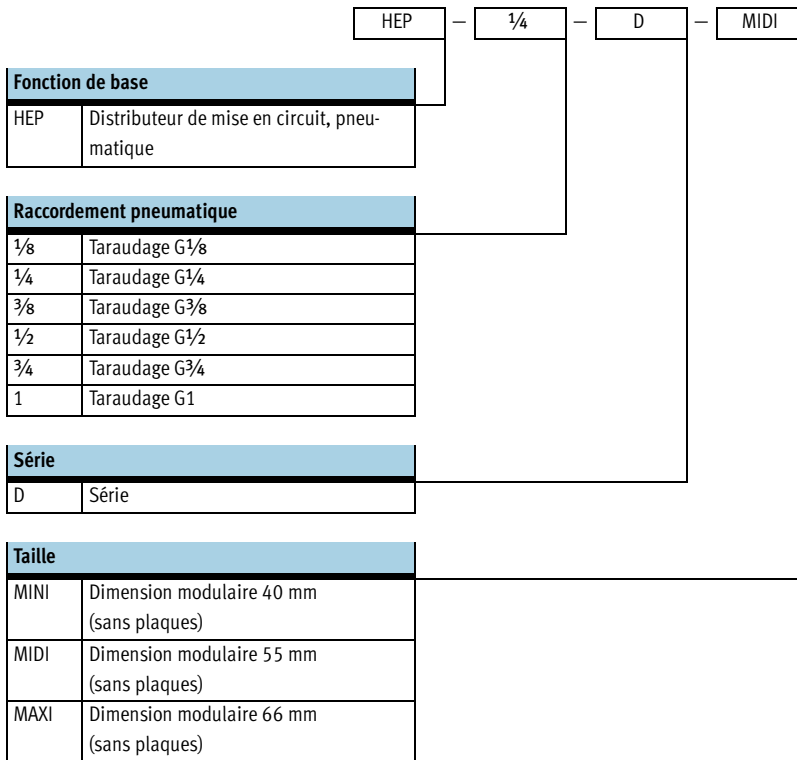
FESTO



Éléments de fixation et accessoires	Description sommaire	→ Page
1 Distributeur de mise en circuit HEP	MINI : tailles de raccord G $\frac{1}{8}$ , G $\frac{1}{4}$ , G $\frac{3}{8}$ MIDI : tailles de raccord G $\frac{1}{4}$ , G $\frac{3}{8}$ , G $\frac{1}{2}$ , G $\frac{3}{4}$ MAXI : tailles de raccord G $\frac{1}{2}$ , G $\frac{3}{4}$ , G1	3 / 1.6-14
2 Silencieux U-...	Les silencieux ne sont pas compris dans la fourniture	3 / 4.7-5 <a href="http://www.festo.fr">www.festo.fr</a>
3 Goujon d'assemblage (2 pièces) HSB	Pour le montage des plaques taraudées	3 / 1.8-10
4 Plaques	Avec et sans plaques taraudées	-
5 Equerre de fixation (2 pièces) HFOE	Les équerres de fixation HFOE permettent de monter le distributeur de mise en circuit sur un panneau (elles ne sont pas comprises dans la fourniture)	3 / 1.8-8

# Distributeurs de mise en circuit HEP, série D

Codes de type

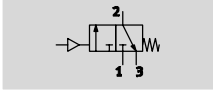


# Distributeurs de mise en circuit HEP, série D

Fiche de données techniques



Fonction



- - Débit  
800 ... 6 500 l/min
- - Plage de température  
-10 ... +60°C
- - Pression de service  
2 ... 16 bars



- Distributeur à commande pneumatique de mise en circuit pour la mise en pression et à l'échappement d'installations pneumatiques
- Ce distributeur peut être utilisé isolément ou associé à d'autres modules de la série D
- Ces distributeurs sont plus particulièrement destinés à des applications en zone Ex

Caractéristiques techniques générales										
Taille	Mini			Midi				Maxi		
Raccordement pneumatique	G $\frac{1}{8}$	G $\frac{1}{4}$	G $\frac{3}{8}$	G $\frac{1}{4}$	G $\frac{3}{8}$	G $\frac{1}{2}$	G $\frac{3}{4}$	G $\frac{1}{2}$	G $\frac{3}{4}$	G1
Fluide de service	Air comprimé filtré, lubrifié ou non lubrifié, finesse de filtration 50 $\mu$ m									
Conception	Distributeur à tiroir cylindrique									
Mode de fixation	Par accessoires									
	Montage sur canalisation									
Position de montage	Indifférente									
Pression de service [bar]	2 ... 16									
Pression de commande [bar]	3 ... 16									
Fonction de distributeur	Distributeur 3/2, monostable									
Fonction d'échappement	Sans restriction									
Type de rappel	Ressort mécanique									
Valeur C [l/sbar]	4,3	7,2	7,7	10,1	15,5	16,6	16,2	24,2	28,0	27,6
Valeur b	0,48	0,34	0,30	0,46	0,33	0,40	0,47	0,30	0,32	0,32
Sens de l'écoulement	Irréversible									

Débit nominal normal <sup>1)</sup> qnN [l/min]						
Raccord	G $\frac{1}{8}$	G $\frac{1}{4}$	G $\frac{3}{8}$	G $\frac{1}{2}$	G $\frac{3}{4}$	G1
<b>Mini</b>						
HEP	1 000	1 500	1 600	-	-	-
Sans plaques taraudées	800					
<b>Midi</b>						
HEP	-	2 600	3 500	3 900	4 100	-
Sans plaques taraudées	-	1 900				
<b>Maxi</b>						
HEP	-	-	-	5 600	6 000	6 500
Sans plaques taraudées	-	-	-	2 400		

1) Mesuré pour p<sub>1</sub> = 6 bars et  $\Delta p$  = 1 bar.



# Distributeurs de mise en circuit HEP, série D

Fiche de données techniques

Conditions d'environnement				
Taille		Mini	Midi	Maxi
Température ambiante	[°C]	-10 ... +60°C		
Température du fluide	[°C]	-10 ... +60°C		
Résistance à la corrosion	Protection anti-corrosion <sup>1)</sup>	2		

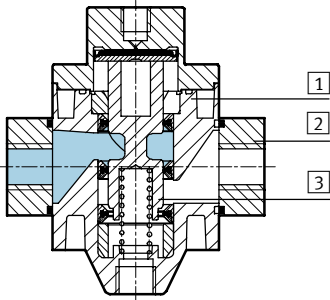
1) Classe de protection anti-corrosion 2 selon la norme Festo 940 070.

Pièces modérément soumises à la corrosion. Pièces externes visibles dont la surface répond essentiellement à des critères d'apparence, en contact direct avec une atmosphère industrielle courante ou des fluides tels que des huiles de coupe ou des lubrifiants.

Poids [g]				
Taille		Mini	Midi	Maxi
HEP		223	500	800

## Matériaux

Coupe fonctionnelle



Distributeur de mise en circuit		
1	Corps	Aluminium moulé sous pression
2	Plaques	Alliage d'aluminium anodisé
3	Piston	Acier inoxydable
-	Joints	Caoutchouc nitrile
Remarque sur les matériaux		Exempts de cuivre et de PTFE

# Distributeurs de mise en circuit HEP, série D

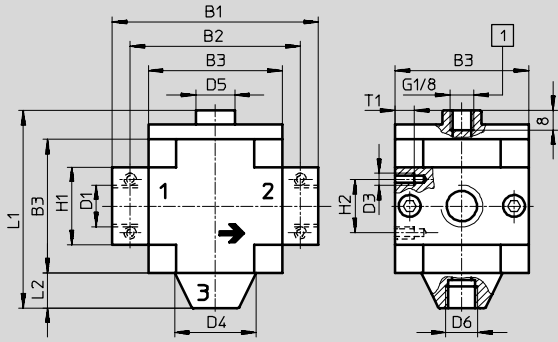
Fiche de données techniques



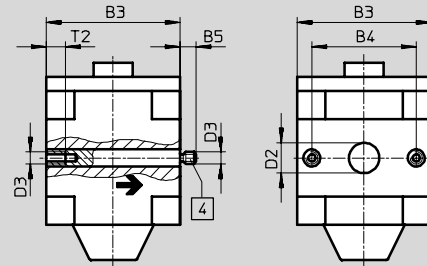
## Dimensions

Mini / Midi / Maxi

Avec plaques taraudées



Sans plaques taraudées



1 Raccord fileté pour air de pilotage (12)

4 Goujon d'assemblage (interchangeable)

→ Sens de passage

Type	B1	B2	B3	B4	B5	D1	D2	D3	D4	D5	D6	H1	H2	L1	L2	T1	T2
<b>Mini</b>																	
HEP-1/8-D-MINI	64	52	40	30	-	G1/8	-	M4	24	16	G1/8	20	11	73,8	11	7	-
HEP-1/4-D-MINI						G1/4											
HEP-3/8-D-MINI	70	-	-	-	-	G3/8	-	-	-	-	-	-	-	-	-	-	-
HEP-D-MINI						5,8											
<b>Midi</b>																	
HEP-1/4-D-MIDI	85	70	55	43	-	G1/4	-	M5	34	32	G1/4	32	22	94,6	14	8	-
HEP-3/8-D-MIDI						G3/8											
HEP-1/2-D-MIDI						G1/2											
HEP-3/4-D-MIDI						G3/4											
HEP-D-MIDI	-	-	-	-	6,8	-	24	-	-	-	-	-	-	-	-	-	11
<b>Maxi</b>																	
HEP-1/2-D-MAXI	96	80	66	46	-	G1/2	-	M5	38	16	G3/8	32	22	95,6	16	8	-
HEP-3/4-D-MAXI						G3/4											
HEP-1-D-MAXI	116	91	-	-	-	G1	-	-	-	-	-	40	-	-	-	-	-
HEP-D-MAXI						6,8						-					

## Distributeurs de mise en circuit HEP, série D

FESTO

Fiche de données techniques

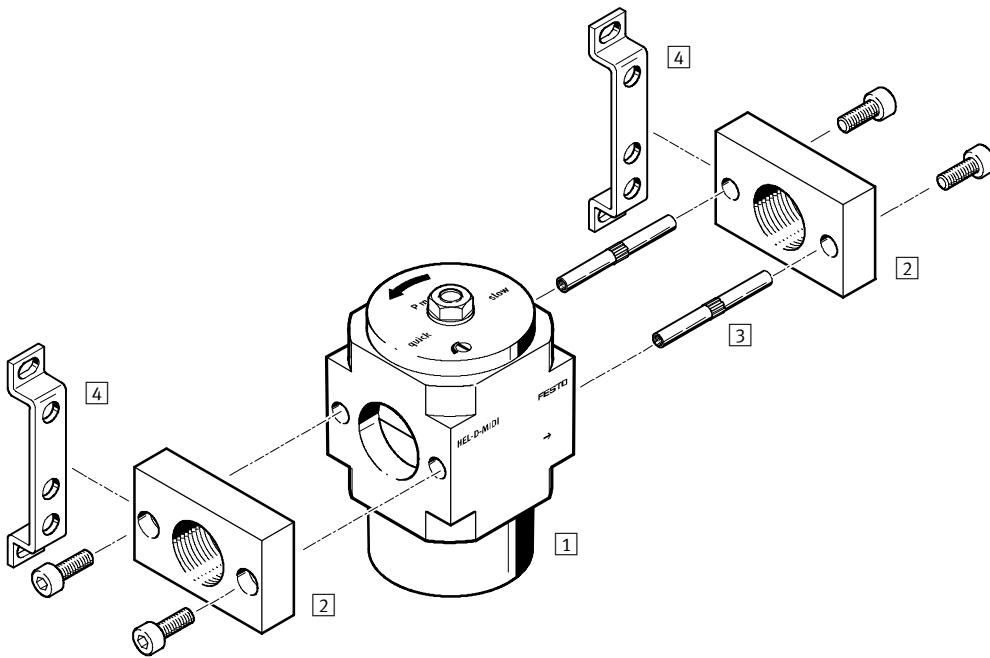
Références			
Commande pneumatique, distributeur 3/2, pression de service 2 ... 16 bars, fermé au repos			
Taille	N° pièce	Type	
Sans plaques taraudées			
Mini	193 242	HEP-D-MINI	
Midi	193 249	HEP-D-MIDI	
Maxi	193 257	HEP-D-MAXI	

Références			
Commande pneumatique, distributeur 3/2, pression de service 2 ... 16 bars, fermé au repos			
Taille	Raccord	N° pièce	Type
Avec plaques taraudées			
Mini	G1/8	193 243	HEP-1/8-D-MINI
	G1/4	193 244	HEP-1/4-D-MINI
	G3/8	193 245	HEP-3/8-D-MINI
Midi	G1/4	193 250	HEP-1/4-D-MIDI
	Gy	193 251	HEP-3/8-D-MIDI
	G1/2	193 252	HEP-1/2-D-MIDI
	G3/4	193 253	HEP-3/4-D-MIDI
Maxi	G1/2	193 258	HEP-1/2-D-MAXI
	G3/4	193 259	HEP-3/4-D-MAXI
	G1	193 260	HEP-1-D-MAXI

# Distributeurs de mise en pression progressive HEL, série D

Périphérie

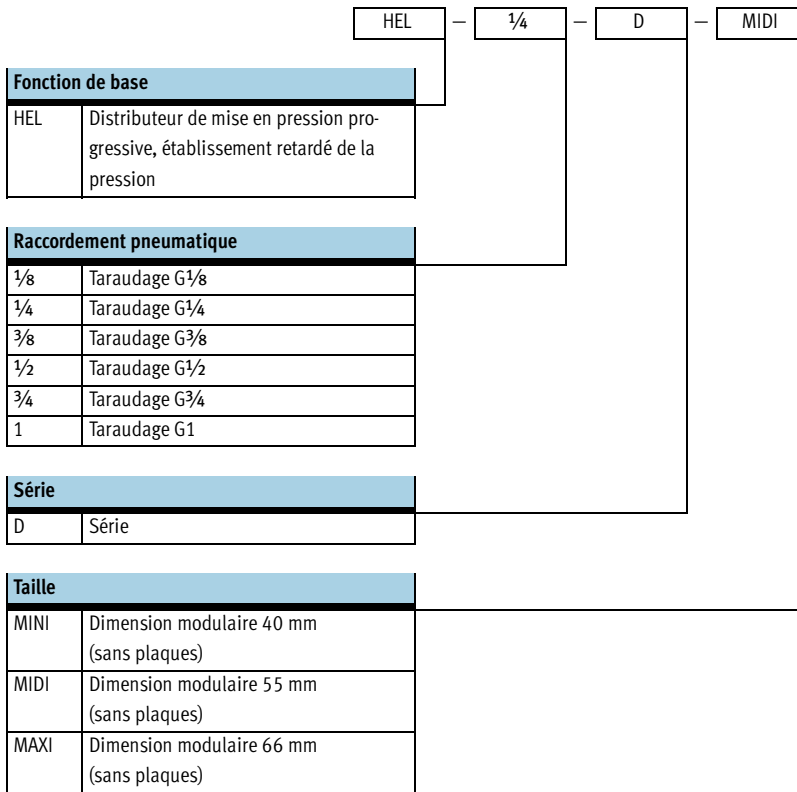
FESTO



Éléments de fixation et accessoires	Description sommaire	→ Page
1 Distributeur de mise en pression progressive HEL	MINI : tailles de raccord G1/8, G1/4, G3/8 MIDI : tailles de raccord G1/4, G3/8, G1/2, G3/4 MAXI : tailles de raccord G1/2, G3/4, G1	3 / 1.6-20
2 Plaques	Avec et sans plaques taraudées	-
3 Goujon d'assemblage (2 pièces) HSB	Pour le montage des plaques taraudées	3 / 1.8-10
4 Equerre de fixation (2 pièces) HFOE	Les équerres de fixation HFOE permettent de monter le distributeur de mise en pression progressive sur un panneau (elles ne sont pas comprises dans la fourniture)	3 / 1.8-8

# Distributeurs de mise en pression progressive HEL, série D

Codes de type

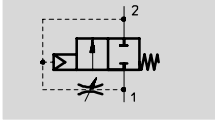


# Distributeurs de mise en pression progressive HEL, série D

Fiche de données techniques

FESTO

Fonction



- - Débit  
1 000 ... 6 500 l/min
- - Plage de température  
-10 ... +60°C
- - Pression de service  
3,5 ... 16 bars



- Distributeur de mise en pression de sécurité spécialement conçu pour une montée en pression lente (à utiliser avec les distributeurs de mise en pression HE et HEE)
- Les actionneurs se mettent lentement en position initiale
- Les mouvements brusques et imprévisibles sont évités
- Le siège principal s'ouvre à environ 50 % de la pression d'entrée
- La temporisation de mise sous pression est réglable

Caractéristiques techniques générales											
Taille	Mini			Midi				Maxi			
	G $\frac{1}{8}$	G $\frac{1}{4}$	G $\frac{3}{8}$	G $\frac{1}{4}$	G $\frac{3}{8}$	G $\frac{1}{2}$	G $\frac{3}{4}$	G $\frac{1}{2}$	G $\frac{3}{4}$	G1	
Raccordement pneumatique	G $\frac{1}{8}$ G $\frac{1}{4}$ G $\frac{3}{8}$ G $\frac{1}{4}$ G $\frac{3}{8}$ G $\frac{1}{2}$ G $\frac{3}{4}$ G $\frac{1}{2}$ G $\frac{3}{4}$ G1										
Fluide de service	Air comprimé filtré, lubrifié ou non lubrifié, finesse de filtration 50 $\mu$ m										
Conception	Distributeur à tiroir cylindrique										
Mode de fixation	Par accessoires										
	Montage sur canalisation										
Position de montage	Indifférente										
Pression de service [bar]	3,5 ... 16										
Fonction de distributeur	Distributeur 2/2, monostable, fermé										
Fonction d'échappement	A étranglement										
Type de rappel	Ressort mécanique										
Valeur C [l/sbar]	4,4	7,9	9,1	10,0	18,4	21,0	22,5	26,9	31,0	29,0	
Valeur b	0,46	0,38	0,29	0,49	0,33	0,29	0,36	0,36	0,30	0,38	
Type de pilotage	Direct										
Sens de l'écoulement	Irréversible										

Débit nominal normal <sup>1)</sup> qnN [l/min]						
Raccord	G $\frac{1}{8}$	G $\frac{1}{4}$	G $\frac{3}{8}$	G $\frac{1}{2}$	G $\frac{3}{4}$	G1
<b>Mini</b>						
HEL	1 000	1 500	1 600	-	-	-
<b>Midi</b>						
HEL	-	2 600	3 200	3 600	3 800	-
<b>Maxi</b>						
HEL	-	-	-	5 600	6 000	6 500

1) Mesuré pour p1 = 6 bars et  $\Delta p = 1$  bar.

# Distributeurs de mise en pression progressive HEL, série D

Fiche de données techniques

Conditions d'environnement				
Taille		Mini	Midi	Maxi
Température ambiante	[°C]	-10 ... +60		
Température du fluide	[°C]	-10 ... +60		
Résistance à la corrosion	Protection anti-corrosion <sup>1)</sup>	2		

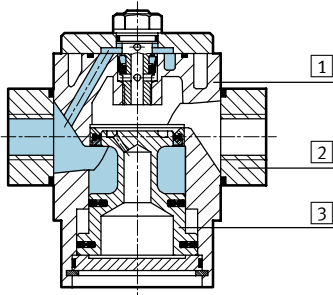
1) Classe de protection anti-corrosion 2 selon la norme Festo 940 070.

Pièces modérément soumises à la corrosion. Pièces externes visibles dont la surface répond essentiellement à des critères d'apparence, en contact direct avec une atmosphère industrielle courante ou des fluides tels que des huiles de coupe ou des lubrifiants.

Poids [g]				
Taille		Mini	Midi	Maxi
HEL		184	586	850

## Matériaux

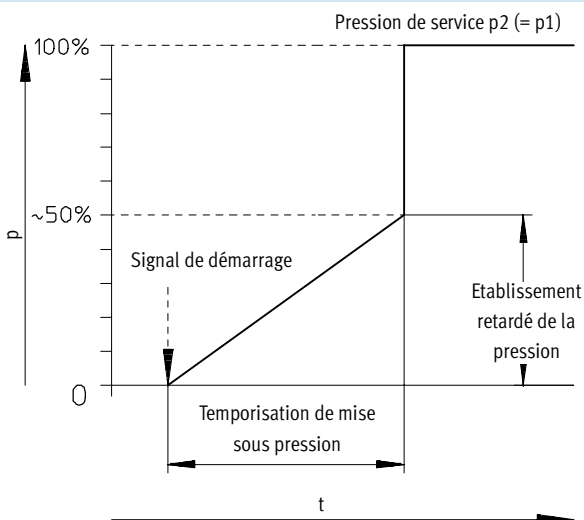
Coupe fonctionnelle



Distributeur de mise en circuit		
1	Corps	Aluminium moulé sous pression
2	Plaques	Alliage d'aluminium anodisé
3	Piston	Acier inoxydable
-	Joint	Caoutchouc nitrile
Remarque sur les matériaux		Exempts de cuivre et de PTFE

## Point de mise sous pression

Pression p en fonction du temps t



# Distributeurs de mise en pression progressive HEL, série D

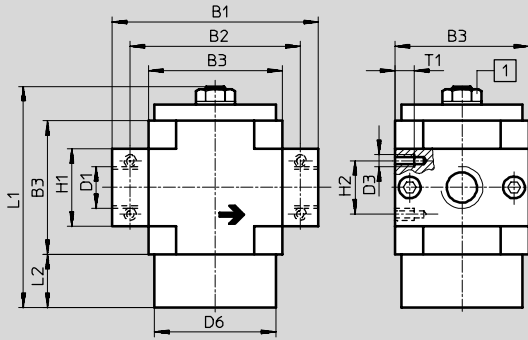
Fiche de données techniques



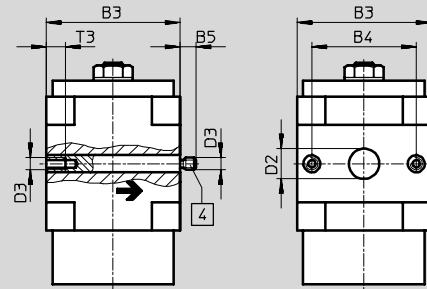
## Dimensions

Mini / Midi / Maxi

Avec plaques taraudées



Sans plaques taraudées



1 Vis de réglage pour limiteur de débit

4 Goujon d'assemblage (interchangeable)

→ Sens de passage

Type	B1	B2	B3	B4	B5	D1	D2 Ø	D3	D6	H1	H2	L1	L2	T1	T2
<b>Mini</b>															
HEL-1/8-D-MINI	64	52	40	30	-	G1/8	-	M4	30	20	11	66	16	7	-
HEL-1/4-D-MINI						G1/4									
HEL-3/8-D-MINI	70					G3/8									
HEL-D-MINI	-	-			5,8	-	11			-	-			-	10
<b>Midi</b>															
HEL-1/4-D-MIDI	85	70	55	43	-	G1/4	-	M5	50	32	22	91	22	8	-
HEL-3/8-D-MIDI						G3/8									
HEL-1/2-D-MIDI						G1/2									
HEL-3/4-D-MIDI						G3/4									
HEL-D-MIDI	-	-			6,8	-	24			-	-			-	11
<b>Maxi</b>															
HEL-1/2-D-MAXI	96	80	66	46	-	G1/2	-	M5	50	32	22	103	23	8	-
HEL-3/4-D-MAXI						G3/4				40					
HEL-1-D-MAXI	116	91			6,8	-	30			-	-			-	11
HEL-D-MAXI	-	-													



## Distributeurs de mise en pression progressive HEL, série D

FESTO

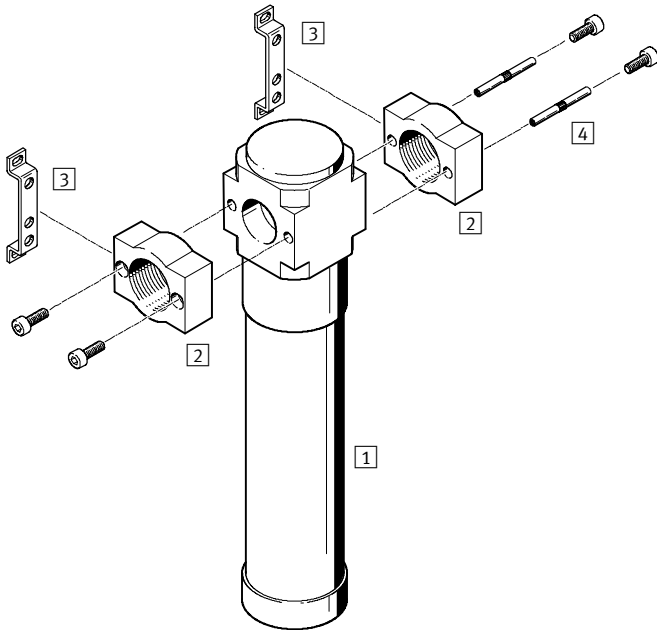
Fiche de données techniques

Références		
Mise en pression progressive, distributeur 2/2, pression de service 3,5 ... 16 bars, fermé au repos		
Taille	N° pièce	Type
Sans plaques taraudées		
Mini	170 690	HEL-D-MINI
Midi	170 691	HEL-D-MIDI
Maxi	170 692	HEL-D-MAXI

Références			
Mise en pression progressive, distributeur 2/2, pression de service 3,5 ... 16 bars, fermé au repos			
Taille	Raccord	N° pièce	Type
Avec plaques taraudées			
Mini	G1/8	165 076	HEL-1/8-D-MINI
	G1/4	165 077	HEL-1/4-D-MINI
	G3/8	165 078	HEL-3/8-D-MINI
Midi	G1/4	186 521	HEL-1/4-D-MIDI
	Gy	165 079	HEL-3/8-D-MIDI
	G1/2	165 080	HEL-1/2-D-MIDI
	G3/4	165 081	HEL-3/4-D-MIDI
Maxi	G1/2	186 522	HEL-1/2-D-MAXI
	G3/4	165 082	HEL-3/4-D-MAXI
	G1	165 083	HEL-1-D-MAXI

# Déshydrateurs à membrane LDM, série D

Périphérie et codes de type



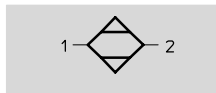
Éléments de fixation et accessoires	Description sommaire	→ Page
1 Déshydrateur à membrane LDM	MAXI : tailles de raccord G $\frac{1}{2}$ , G $\frac{3}{4}$ , G1	3 / 1.7-1
2 Plaques	Avec et sans plaques taraudées	-
3 Goujon d'assemblage (2 pièces) HSB	Pour le montage des plaques taraudées	3 / 1.8-10
4 Equerre de fixation (2 pièces) HFOE	Les équerres de fixation HFOE permettent de monter le déshydrateur à membrane sur un panneau (elles ne sont pas comprises dans la fourniture)	3 / 1.8-8

LDM		-	$\frac{1}{2}$	-	D	-	MAXI	-	300
<b>Fonction de base</b>									
LDM	Déshydrateur à membrane								
<b>Raccordement pneumatique</b>									
$\frac{1}{2}$	Taraudage G $\frac{1}{2}$								
$\frac{3}{4}$	Taraudage G $\frac{3}{4}$								
1	Taraudage G1								
<b>Série</b>									
D	Série								
<b>Taille</b>									
MAXI	Dimension modulaire 66 mm (sans plaques)								
<b>Débit normal en sortie qn sort.</b>									
300	300 l/min								
600	600 l/min								
1000	1 000 l/min								

# Déshydrateurs à membrane LDM, série D

Fiche de données techniques

Fonction



- - Débit  
375 ... 1 250 l/min
- - Plage de température  
+5 ... +55°C
- - Pression d'entrée  
3 ... 8,5 bars
- - Service réparation



- Déshydrateur idéal pour les positions extrêmes, sécurité de fonctionnement élevée
- Adapté à un usage individuel tout comme à l'intégration dans des combinaisons d'appareils de conditionnement d'air existantes

- Diminution du point de rosée en fonction du débit
- Fonctionnement sans usure et sans énergie externe

Domaines de mise en œuvre caractéristiques :

- Séchage, nettoyage de pièces de précision
- Technique de mesure
- Rinçage d'échelles en verre
- Installations de peinture
- Machines à papier, machines d'emballage

- - Nota  
Pour un fonctionnement optimal de l'appareil, prévoir impérativement une filtration préalable de l'air comprimé à l'aide d'un filtre ultra-fin LFMA-D-MAXI, finesse de filtration 0,01 µm (particules résiduelles < 0,1 µm, teneur en huile résiduelle < 0,1 mg/m<sup>3</sup>) !

Caractéristiques techniques générales			
Taille	Maxi		
Raccordement pneumatique	G½	G¾	G1
Fluide de service	Air comprimé, classe de qualité de l'air 1.7.2 selon DIN ISO 8573-1		
Conception	Déshydrateur à membrane à consommation propre en air comprimé		
Mode de fixation	Par accessoires		
	Montage sur canalisation		
Position de montage	Verticale ± 5°		
Pression d'entrée [bar]	3 ... 8,5		
Diminution du point de rosée sous pression [°C]	13		

Débit normal <sup>(1)</sup> qn [l/min]			
Taille	LDM-D-MAXI-300	LDM-D-MAXI-600	LDM-D-MAXI-1000
Entrée qn ent.	375	750	1 250
Sortie qn sort.	300	600	1 000
Air de soufflage qn Purge	75	150	250

1) Mesuré pour p1 = 6,9 bars, Tpd ent. = 20°C, TpA sort. = -20°C + 15 % (Tpd sort. = 7°C + 15 %), Tamb = 20°C

Conditions d'environnement		
Taille	Maxi	
Température ambiante [°C]	+5 ... +55	
Température du fluide [°C]	+5 ... +55	
Résistance à la corrosion	Protection anti-corrosion <sup>1)</sup>	2

1) Classe de protection anti-corrosion 2 selon la norme Festo 940 070. Pièces modérément soumises à la corrosion. Pièces externes visibles dont la surface répond essentiellement à des critères d'apparence, en contact direct avec une atmosphère industrielle courante ou des fluides tels que des huiles de coupe ou des lubrifiants.

# Déshydrateurs à membrane LDM, série D

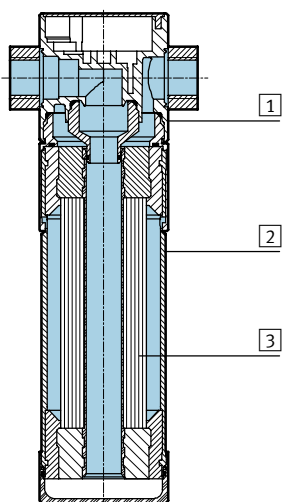
FESTO

Fiche de données techniques

Poids [g]			
Taille	LDM-D-MAXI-300	LDM-D-MAXI-600	LDM-D-MAXI-1000
LDM-1/2-...	1 640	1 850	1 770
LDM-3/4...	1 620	1 670	1 750
LDM-1-...	1 810	1 860	1 940
LDM-D-...	1 470	1 520	1 600

## Matériaux

Coupe fonctionnelle



Déshydrateur à membrane		
1	Corps	Zinc moulé sous pression
2	Douille de protection pour cartouche à membrane	Aluminium
3	Fibres de la membrane	Copolymère de tétrafluoréthylène
-	Joints	Caoutchouc nitrile

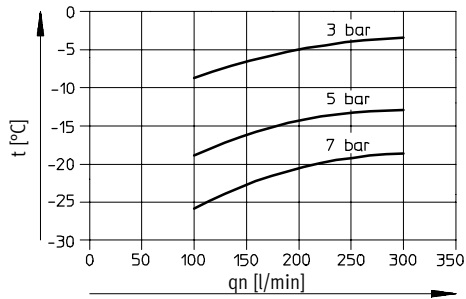
# Déshydrateurs à membrane LDM, série D

Fiche de données techniques

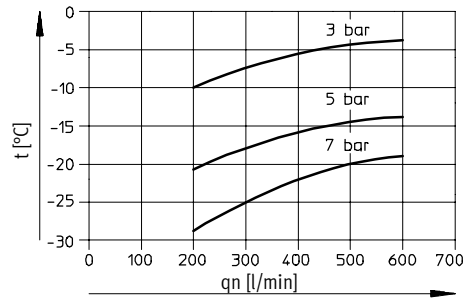
FESTO

## Débit normal en sortie $q_n$ en fonction du point de rosée en sortie $t$ .

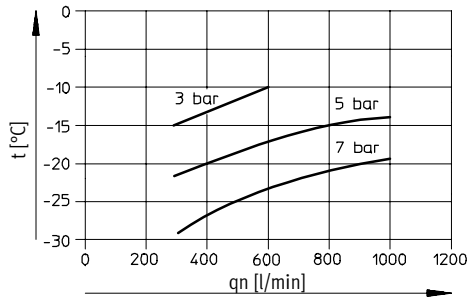
LDM-D-MAXI-300



LDM-D-MAXI-600

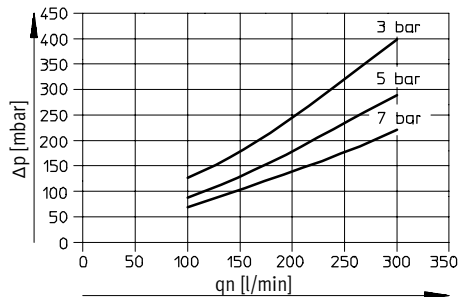


LDM-D-MAXI-1000

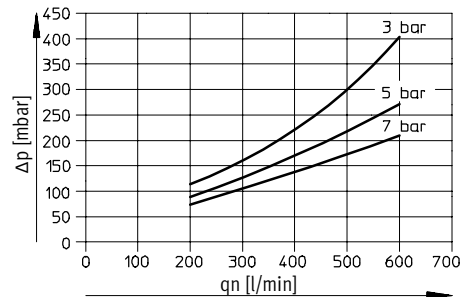


## Pression différentielle $\Delta p$ en fonction du débit normal en sortie $q_n$

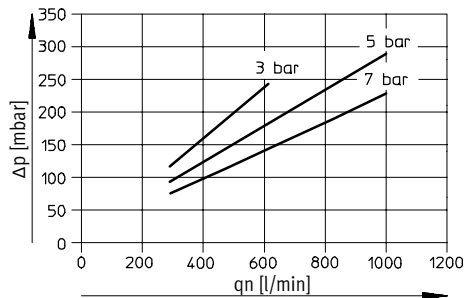
LDM-D-MAXI-300



LDM-D-MAXI-600



LDM-D-MAXI-1000



# Déshydrateurs à membrane LDM, série D

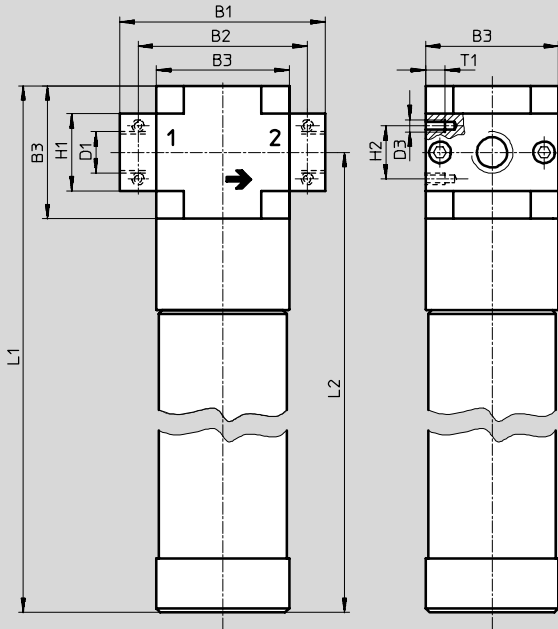
Fiche de données techniques



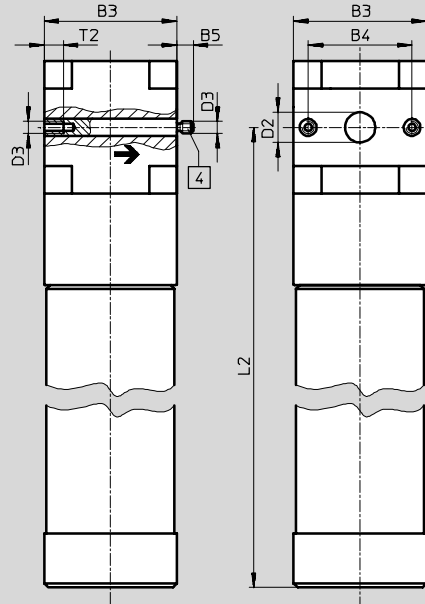
## Dimensions

LDM

Avec plaques taraudées



Sans plaques taraudées



4 Goujon d'assemblage (interchangeable)

→ Sens de passage

Type	B1	B2	B3	B4	B5	D1	D2 ∅	D3	H1	H2	L1	L2	T1	T2
LDM-1/2-D-MAXI	96	80	66	46	-	G1/2	-	M5	32	22	331	298	8	-
LDM-3/4-D-MAXI						G3/4			36					
LDM-1-D-MAXI	G1	41												
LDM-D-MAXI	-	-			7	-	30		-	-			-	-

# Déshydrateurs à membrane LDM, série D

FESTO

Fiche de données techniques

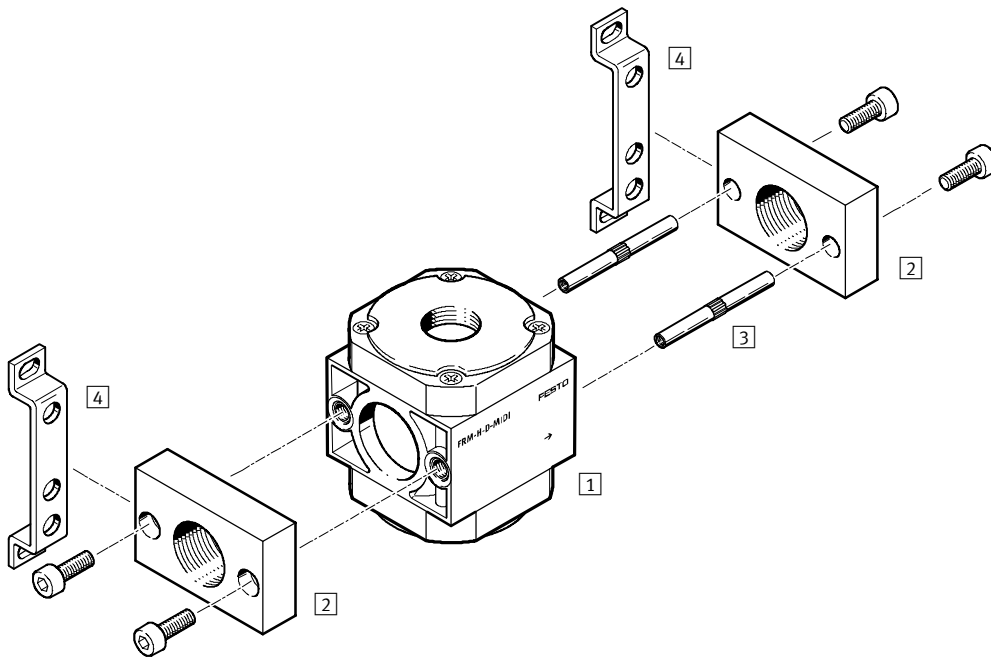
Références						
Taille	300		600		1 000	
	N° pièce	Type	N° pièce	Type	N° pièce	Type
Sans plaques taraudées						
Maxi	197 518	LDM-D-MAXI-300	197 519	LDM-D-MAXI-600	197 520	LDM-D-MAXI-1000

Références							
Taille	Raccord	300		600		1 000	
		N° pièce	Type	N° pièce	Type	N° pièce	Type
Avec plaques taraudées							
Maxi	G $\frac{1}{2}$	197 509	LDM- $\frac{1}{2}$ -D-MAXI-300	197 510	LDM- $\frac{1}{2}$ -D-MAXI-600	197 511	LDM- $\frac{1}{2}$ -D-MAXI-1000
	G $\frac{3}{4}$	197 512	LDM- $\frac{3}{4}$ -D-MAXI-300	197 513	LDM- $\frac{3}{4}$ -D-MAXI-600	197 514	LDM- $\frac{3}{4}$ -D-MAXI-1000
	G1	197 515	LDM-1-D-MAXI-300	197 516	LDM-1-D-MAXI-600	197 517	LDM-1-D-MAXI-1000

# Modules de dérivation FRM, série D

Périphérie

FESTO

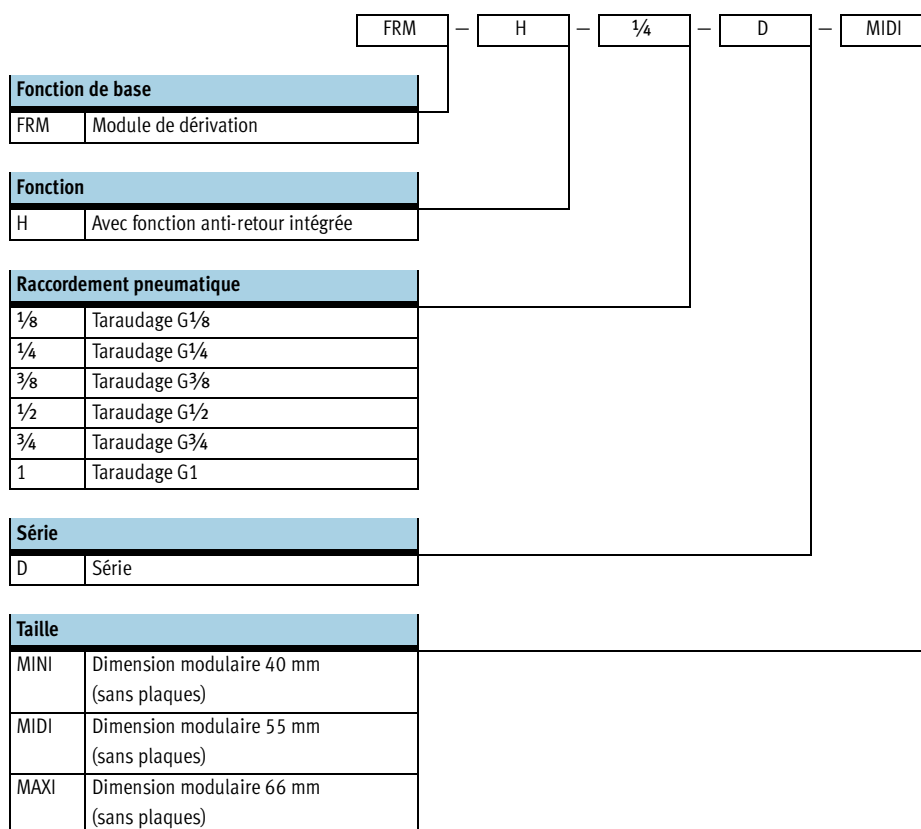


Éléments de fixation et accessoires	Description sommaire	→ Page
1 Module de dérivation FRM	MINI : tailles de raccord G1/8, G1/4, G3/8 MIDI : tailles de raccord G1/4, G3/8, G1/2, G3/4 MAXI : tailles de raccord G1/2, G3/4, G1	3 / 1.8-2
2 Plaques	Avec et sans plaques taraudées	-
3 Goujon d'assemblage (2 pièces) HSB	Pour le montage des plaques taraudées	3 / 1.8-10
4 Equerre de fixation (2 pièces) HFOE	Les équerres de fixation HFOE permettent de monter le module de dérivation sur un panneau (elles ne sont pas comprises dans la fourniture)	3 / 1.8-8



# Modules de dérivation FRM, série D

Codes de type



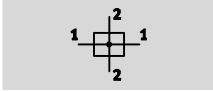
# Modules de dérivation FRM, série D

Fiche de données techniques

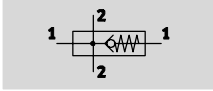


Fonction

Sans clapet anti-retour



Avec clapet anti-retour



- - Débit  
1 300 ... 20 000 l/min

- - Plage de température  
-10 ... +60°C

- - Pression de service  
0 ... 16 bars



- Clapet anti-retour intégré empêchant le retour de l'air comprimé lubrifié
- Module de dérivation pour la répartition de l'air comprimé et le montage de modules supplémentaires (manodétendeur, manocontact...)
- Raccords d'air supplémentaires pour davantage de flexibilité
- Peut être utilisé comme prise d'air intermédiaire de différentes qualités d'air

Caractéristiques techniques générales											
Taille	Mini			Midi				Maxi			
Raccord pneumatique 1	G $\frac{1}{8}$	G $\frac{1}{4}$	G $\frac{3}{8}$	G $\frac{1}{4}$	G $\frac{3}{8}$	G $\frac{1}{2}$	G $\frac{3}{4}$	G $\frac{1}{2}$	G $\frac{3}{4}$	G1	
Raccord pneumatique 2	G $\frac{1}{4}$			G $\frac{1}{2}$				G $\frac{3}{4}$			
Fluide de service	Air comprimé filtré										
Conception	Module de dérivation à sorties multiples										
Mode de fixation	Par accessoires										
	Montage sur canalisation										
Position de montage	Indifférente										
Pression de service [bar]											
Sans clapet anti-retour	0 ... 16										
Avec clapet anti-retour	0,15 ... 16			0,2 ... 16				0,25 ... 16			

Débit nominal normal <sup>1)</sup> qnN [l/min]						
Raccord	G $\frac{1}{8}$	G $\frac{1}{4}$	G $\frac{3}{8}$	G $\frac{1}{2}$	G $\frac{3}{4}$	G1
Mini						
Sans clapet anti-retour	1 500	3 300	3 300	-	-	-
Avec clapet anti-retour	1 300	2 000	2 100	-	-	-
Midi						
Sans clapet anti-retour	-	3 500	7 000	8 200	8 800	-
Avec clapet anti-retour	-	3 400	5 500	5 600	5 500	-
Maxi						
Sans clapet anti-retour	-	-	-	11 700	20 000	17 400
Avec clapet anti-retour	-	-	-	9 600	15 000	13 400

1) Mesuré pour p1 = 6 bars et Δp = 1 bar.

# Modules de dérivation FRM, série D

Fiche de données techniques

Conditions d'environnement				
Taille		Mini	Midi	Maxi
Température ambiante	[°C]	-10 ... +60		
Température du fluide	[°C]	-10 ... +60		
Résistance à la corrosion	Protection anti-corrosion <sup>1)</sup>	2		

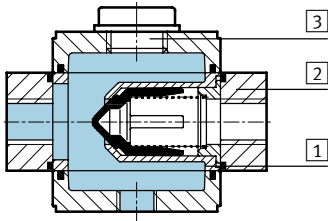
1) Classe de protection anti-corrosion 2 selon la norme Festo 940 070.

Pièces modérément soumises à la corrosion. Pièces externes visibles dont la surface répond essentiellement à des critères d'apparence, en contact direct avec une atmosphère industrielle courante ou des fluides tels que des huiles de coupe ou des lubrifiants.

Poids [g]				
Taille		Mini	Midi	Maxi
FRM		210	520	900

## Matériaux

Coupe fonctionnelle



Module de dérivation		
1	Corps	Zinc moulé sous pression
2	Plaques	Zinc moulé sous pression
3	Bouchon d'obturation	Acier, zingué
-	Joints	Caoutchouc nitrile, chlorure de polyvinyle
Remarque sur les matériaux		Exempts de cuivre et de PTFE

# Modules de dérivation FRM, série D

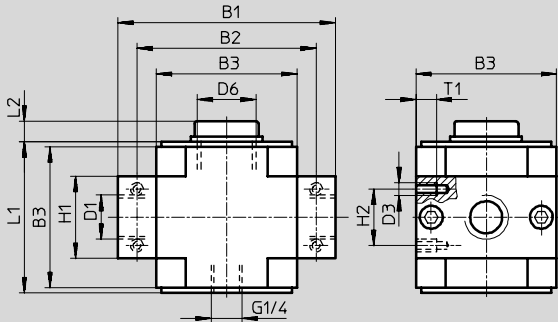
Fiche de données techniques



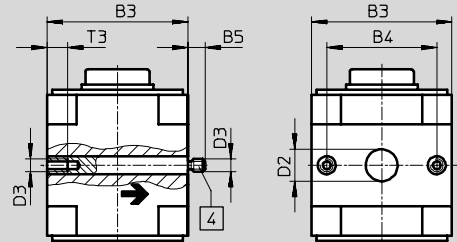
## Dimensions

Mini / Midi / Maxi

Avec plaques taraudées



Sans plaques taraudées



4 Goujon d'assemblage (interchangeable)

→ Sens de passage

Type	B1	B2	B3	B4	B5	D1	D2 Ø	D3	D6	H1	H2	L1	L2	T1	T2
<b>Mini</b>															
FRM-1/8-D-MINI	64	52	40	30	-	G1/8	-	M4	G1/4	20	11	42	7	7	-
FRM-1/4-D-MINI						G1/4									
FRM-3/8-D-MINI	70					G3/8									
FRM-D-MINI	-	-			5,8	-	11			-	-			-	10
<b>Midi</b>															
FRM-1/4-D-MIDI	85	70	55	43	-	G1/4	-	M5	G1/2	32	22	59	8	8	-
FRM-3/8-D-MIDI						G3/8									
FRM-1/2-D-MIDI						G1/2									
FRM-3/4-D-MIDI						G3/4									
FRM-D-MIDI	-	-			6,8	-	24			-	-			-	11
<b>Maxi</b>															
FRM-1/2-D-MAXI	96	80	66	46	-	G1/2	-	M5	G3/4	32	22	70	8	8	-
FRM-3/4-D-MAXI						G3/4									
FRM-1-D-MAXI	116	91				G1				40					
FRM-D-MAXI	-	-			6,8	-	30			-	-			-	11

## Modules de dérivation FRM, série D

FESTO

Fiche de données techniques

Références			
Taille	N° pièce	Type	
Sans plaques taraudées			
Mini	170 684	FRM-D-MINI	
Midi	170 685	FRM-D-MIDI	
Maxi	170 686	FRM-D-MAXI	

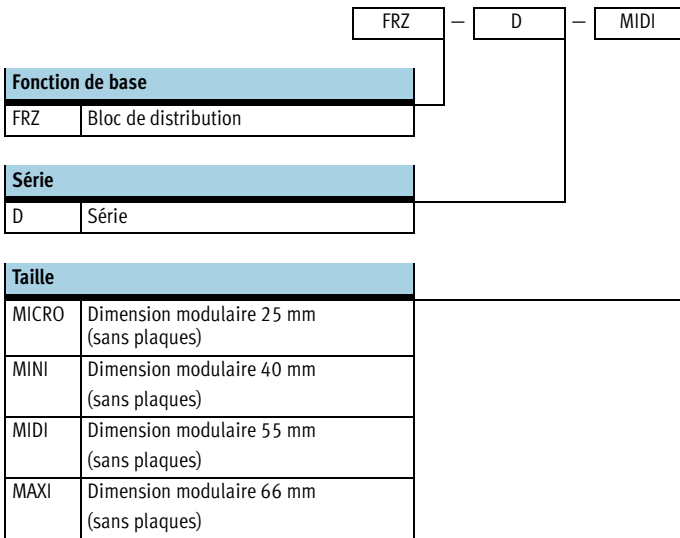
Références			
Taille	Raccord	N° pièce	Type
Avec plaques taraudées			
Mini	G1/8	164 949	FRM-1/8-D-MINI
	G1/4	164 950	FRM-1/4-D-MINI
	G3/8	164 951	FRM-3/8-D-MINI
Midi	G1/4	186 523	FRM-1/4-D-MIDI
	Gy	164 952	FRM-3/8-D-MIDI
	G1/2	164 953	FRM-1/2-D-MIDI
	G3/4	164 954	FRM-3/4-D-MIDI
Maxi	G1/2	186 524	FRM-1/2-D-MAXI
	G3/4	164 955	FRM-3/4-D-MAXI
	G1	164 956	FRM-1-D-MAXI

Références			
Fonction anti-retour intégrée			
Taille	N° pièce	Type	
Sans plaques taraudées			
Mini	170 687	FRM-H-D-MINI	
Midi	170 688	FRM-H-D-MIDI	
Maxi	170 689	FRM-H-D-MAXI	

Références			
Fonction anti-retour intégrée			
Taille	Raccord	N° pièce	Type
Avec plaques taraudées			
Mini	G1/8	162 788	FRM-H-1/8-D-MINI
	G1/4	162 789	FRM-H-1/4-D-MINI
	G3/8	162 790	FRM-H-3/8-D-MINI
Midi	G1/4	186 525	FRM-H-1/4-D-MIDI
	Gy	162 791	FRM-H-3/8-D-MIDI
	G1/2	162 792	FRM-H-1/2-D-MIDI
	G3/4	162 793	FRM-H-3/4-D-MIDI
Maxi	G1/2	186 526	FRM-H-1/2-D-MAXI
	G3/4	162 794	FRM-H-3/4-D-MAXI
	G1	162 795	FRM-H-1-D-MAXI

# Blocs de distribution FRZ, série D

Codes de type

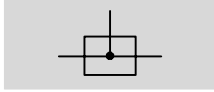


# Blocs de distribution FRZ, série D

Fiche de données techniques



## Fonction

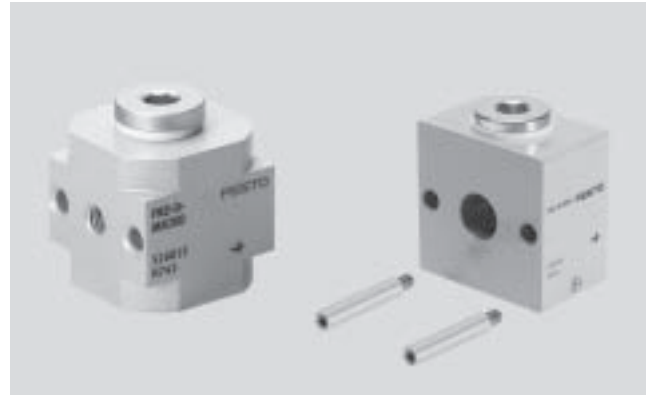


## Matériaux :

Corps : aluminium

Bouchon d'obturation : acier, zingué

L'adjonction de raccords supplémentaires permet de dévier l'air comprimé filtré, non lubrifié, p. ex. pour l'alimentation de barrières d'air, de capteurs et de commandes ou pour l'obtention d'un air comprimé particulièrement pur, en liaison avec un filtre ultra-fin LFM.



**Dimensions**

Micro Mini / Midi / Maxi

4 Goujon d'assemblage (interchangeable)

→ Sens de passage

Type	B1	B3	B4	B5	B6	D1 Ø	D2	D3	D4	T2
<b>Mini</b>										
FRZ-D-MINI	30	40	30	6	4,5	12	G¼	M4	G¼	12
<b>Midi</b>										
FRZ-D-MIDI	35	55	43	7	6	16	G¼	M5	G½	8
<b>Maxi</b>										
FRZ-D-MAXI	40	65	30	7	6	22	G¼	M5	G¾	10

**Références**

Bloc de distribution

Taille	N° pièce	Type
<b>Sans plaques taraudées</b>		
Micro	526 815	FRZ-D-MICRO
Mini	162 786	FRZ-D-MINI
Midi	159 592	FRZ-D-MIDI
Maxi	162 787	FRZ-D-MAXI

Appareils de conditionnement d'air série D  
Accessoires série D

1.8

# Accessoires de montage, série D

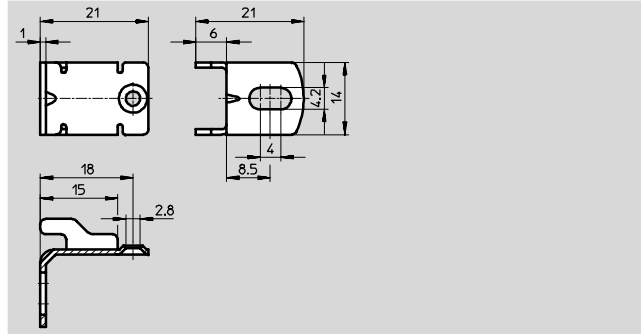
Accessoires



## Equerre de fixation HFOE

Taille Micro  
pour montage sur panneau

Matériau :  
Acier zingué

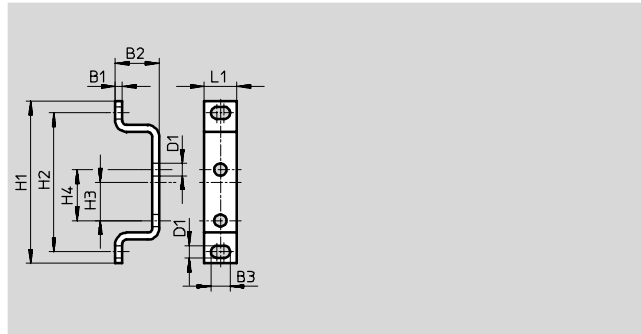


Références			
Taille	N° pièce	Type	
Micro	526 317	HFOE-D-MICRO	

## Equerre de fixation HFOE

Tailles Mini / Midi / Maxi  
pour montage sur panneau

Matériau :  
Acier zingué



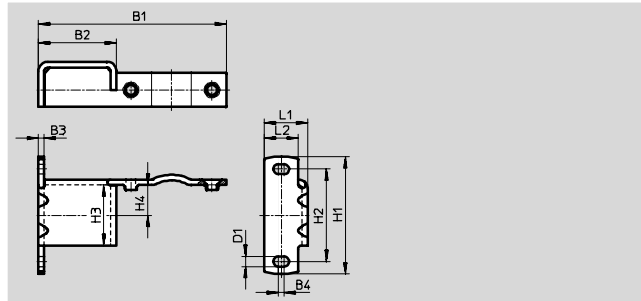
Dimensions et références												
Taille	B1	B2	B3	D1	H1	H2	H3	H4	L1	N° pièce	Type	
Mini	2	19	7,3	4,3	43	35	5,5	11	12	159 638	HFOE-D-MINI <sup>1)</sup>	
Midi / Maxi	3	19	8,3	5,3	70	60	16,5	22	14	159 593	HFOE-D-MIDI/MAXI <sup>1)</sup>	

1) Exempte de cuivre et de PTFE

## Equerre de fixation HRBK

pour LRB/LRBS

Matériau :  
Acier zingué



Dimensions et références													
Taille	B1	B2	B3	B4	D1 Ø	H1	H2	H3	H4	L1	L2	N° pièce	Type
Mini	80,5	37,5	2,5	3	4,3	47,3	35	20	10	18,5	14	525 031	HRBK-D-MINI
Midi	99,8	41,3	3	3	5,3	62,3	49	32	16	23	18	525 032	HRBK-D-MIDI

Programme standard



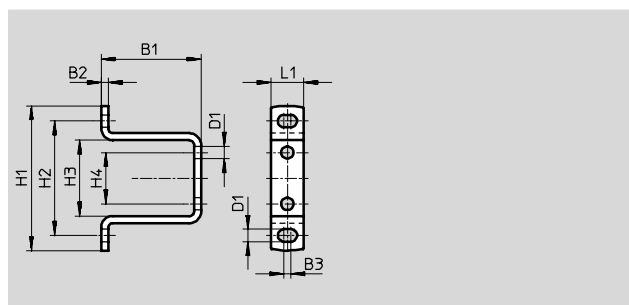
## Accessoires de montage, série D

FESTO

Accessoires

### Equerre de fixation HRB pour LRB/LRBS

Matériau :  
Acier zingué

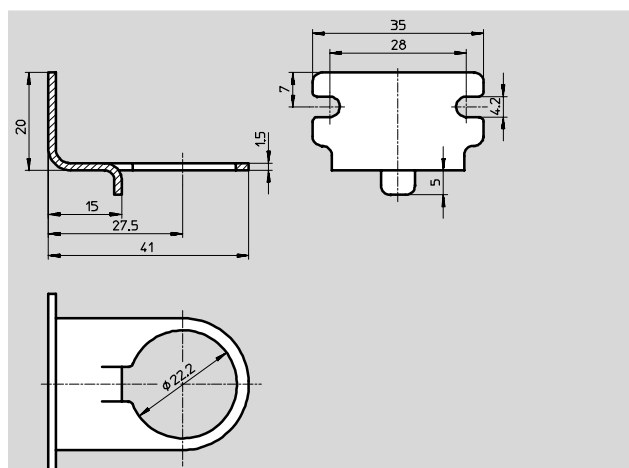


Dimensions et références											
Taille	B1	B2	B3	D1 Ø	H1	H2	H3	H4	L1	N° pièce	Type
Mini	38,5	2,5	3	4,3	47,3	35	20	11	12	525 029	HRB-D-MINI
Midi	42,7	3	3	5,3	62,3	49	32,5	22	14	525 030	HRB-D-MIDI

### Equerre de fixation HRS

Taille Micro  
pour montage sur panneau

Matériau :  
Acier zingué



Références		
Taille	N° pièce	Type
Micro	526 316	HRS-D-MICRO

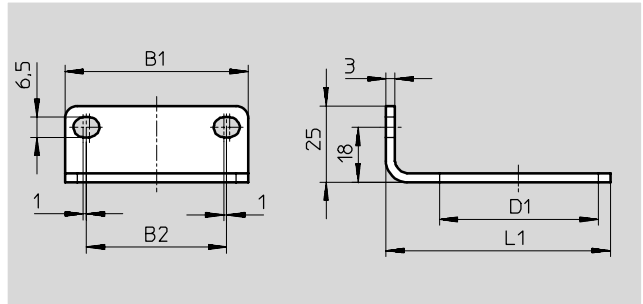
# Accessoires de montage, série D



Accessoires

**Equerre de fixation HR-D**  
pour montage sur panneau

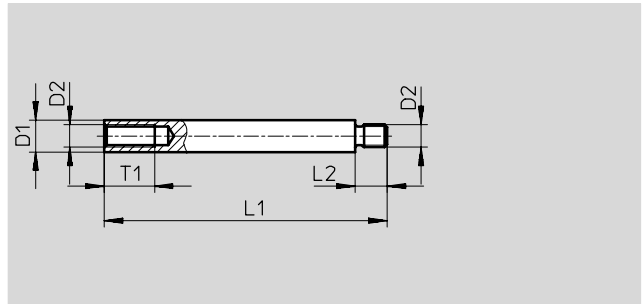
Matériau :  
Acier, zingué



Dimensions et références						
Taille	B1	B2	D1 Ø	L1	N° pièce	Type
Mini	42	28	36	57,5	164 936	HR-D-MINI
Midi	60	46	52	73,5	162 804	HR-D-MIDI
Maxi	64	51	36	82	162 805	HR-D-MAXI
	DI	64	51	82	193 802	HR-D-DI-MAXI

**Goujon d'assemblage FRB**  
pour appareils de conditionnement combinés

Matériau :  
Acier fortement allié

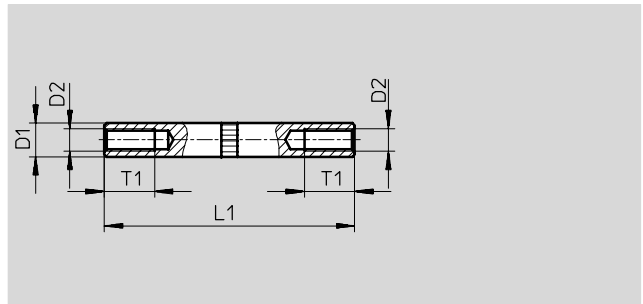


Dimensions et références							
Taille	D1 Ø	D2	L1	L2	T1 min.	N° pièce	Type
Micro	3,5	M2,5	28,4	4	6	526 817	FRB-D-MICRO
Mini	6	M4	45,8	6	10	159 642	FRB-D-MINI <sup>1)</sup>
Midi	7	M5	61,8	7	11	159 595	FRB-D-MIDI <sup>1)</sup>
Maxi	7	M5	72,8	7	11	159 643	FRB-D-MAXI <sup>1)</sup>

1) Exempt de cuivre et de PTFE

**Goujon d'assemblage HSB**  
pour appareils isolés avec embases

Matériau :  
Acier fortement allié



Dimensions et références						
Taille	D1 Ø	D2	L1	T1 min.	N° pièce	Type
Mini	6,5	M4	39,7	10	531 057	HSB-D-MINI
Midi	7,5	M5	54,7	11	531 058	HSB-D-MIDI

Programme standard

## Accessoires de montage, série D

FESTO

Accessoires

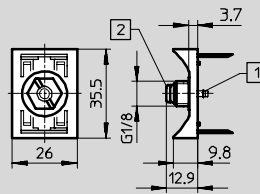
### Support PENV

pour convertisseur de pression PENV  
pour montage sur appareils de  
conditionnement

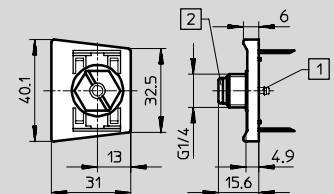
Matériau :  
Polyacétal



PENV-A-H-1/8-D



PENV-A-H-3/8-D



1 Raccord en matière plastique  
PK pour l'alimentation en  
pression des unités type  
PENV-A-PS/O-K-LCD

2 Joint torique

Références		
Raccord	N° pièce	Type
G1/8	161 207	PENV-A-H-1/8-D
G3/8	161 208	PENV-A-H-3/8-D

### Ecrou hexagonal HMR

pour filtres détenteurs LFR et mano-  
détendeurs LR

Matériau :  
Alliage d'aluminium anodisé

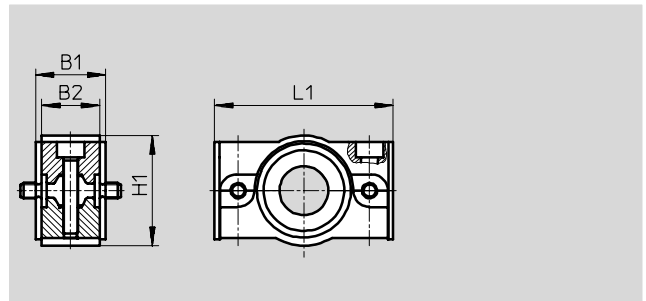


Références		
Taille	N° pièce	Type
Micro	526 816	HMR-D-MICRO
Mini /Maxi	530 025	HMR-D-MINI/MAXI
Midi	530 026	HMR-D-MIDI

### Kit d'assemblage HRBC

pour LRB/LRBS

Matériau :  
Zinc moulé sous pression



Dimensions et références						
Taille	B1	B2	H1	L1	N° pièce	Type
Mini	17,4	14,8	20	43	529 022	HRBC-D-MINI
Midi	23	18,6	38	58,5	529 023	HRBC-D-MIDI

# Embases, série D

Accessoires

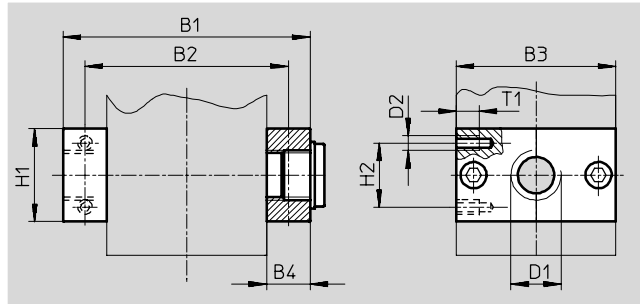
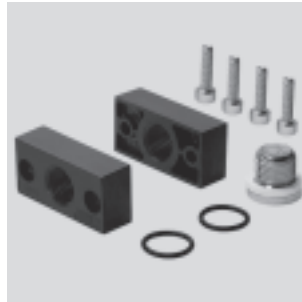


## Plaques LRBAS

pour manodétendeurs LRB/LRBS

Matériau :

Zinc moulé sous pression



Dimensions et références											
Raccord	B1	B2	B3	B4	D1	D2	H1	H2	T1 max.	N° pièce	Type
G $\frac{1}{4}$	64	52	40	12	G $\frac{1}{4}$	M4	20	11	7	525 033	LRBAS- $\frac{1}{4}$ -D-MINI
G $\frac{3}{8}$	70	52	40	15	G $\frac{3}{8}$	M4	23	11	7	525 034	LRBAS- $\frac{3}{8}$ -D-MINI
G $\frac{3}{8}$	85	70	55	15	G $\frac{3}{8}$	M5	32	22	8	525 035	LRBAS- $\frac{3}{8}$ -D-MIDI
G $\frac{1}{2}$	85	70	55	15	G $\frac{1}{2}$	M5	32	22	8	525 036	LRBAS- $\frac{1}{2}$ -D-MIDI

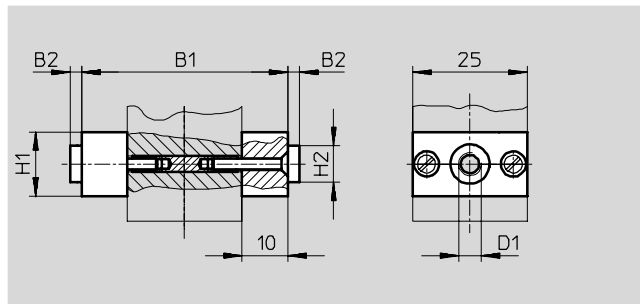
## Kit de raccordement PBL

Taille Micro

pour unités de conditionnement FRC, filtres détendeurs LFR, filtres LF, manodétendeurs LR et lubrificateurs LOE

Matériau :

Alliage d'aluminium anodisé



Dimensions et références							
Raccord	B1	B2	D1	H1	H2	N° pièce	Type
G $\frac{1}{8}$	45	-	M5	10	-	526 318	PBL- $\frac{1}{8}$ -D-MICRO
QS4	45	2,5	QS4	10	8	526 321	PBL-QS4-D-MICRO
QS6	45	2,5	QS6	10	10	526 322	PBL-QS6-D-MICRO

## Verrouillages, série D

Accessoires

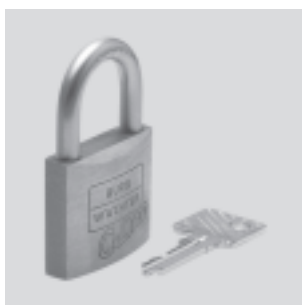
FESTO

### Cadenas LRVS

pour blocage de réglage du détendeur LRVS pour manodétendeurs LR et distributeurs de mise en circuit HE

Matériau :

Corps : laiton



Références		
Poids [g]	N° pièce	Type
120	193 786	LRVS-D

### Blocage du réglage du détendeur LRVS

Matériau :

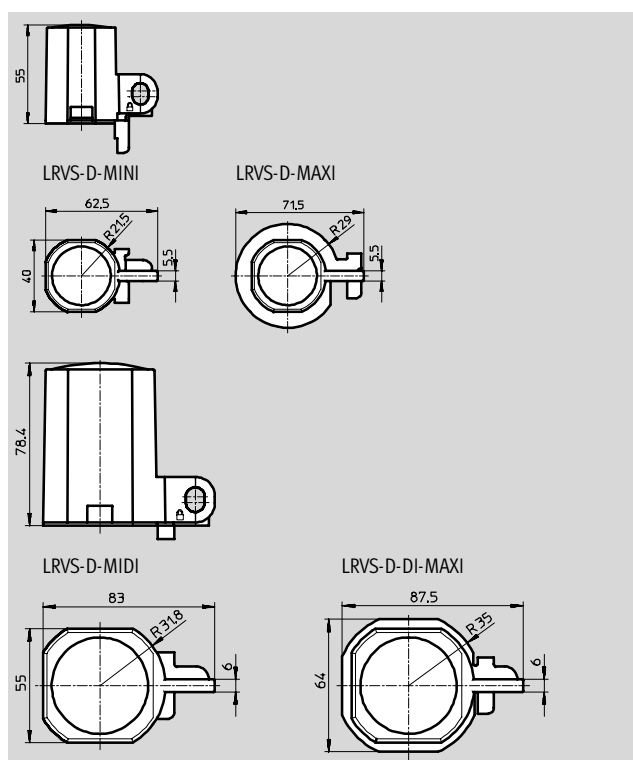
Capuchon : polyacétal

Plaque de fermeture : acier

Écrou moleté : aluminium

Plaque de fermeture en acier zingué, fixée sur le manodétendeur au moyen d'un écrou moleté.

Protection contre tout réglage non autorisé de la pression des manodétendeurs ou des filtres détendeurs.



Références			
Taille	Poids [g]	N° pièce	Type
Mini	40	193 781	LRVS-D-MINI <sup>1)</sup>
Midi	60	193 782	LRVS-D-MIDI <sup>1)</sup>
Maxi	56	193 783	LRVS-D-MAXI <sup>1)</sup>
	DI	36	193 784

1) Exempt de cuivre et de PTFE

# Manomètres, série D

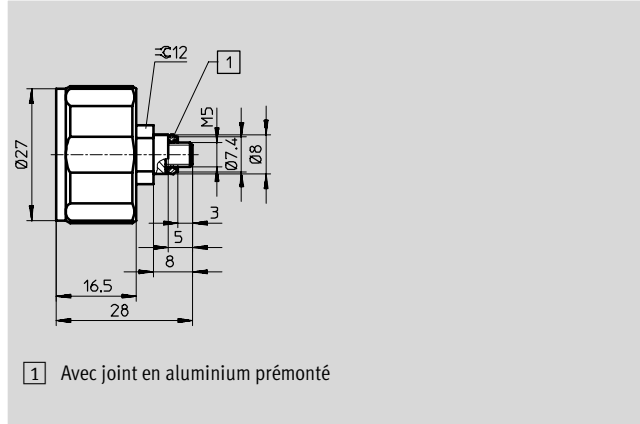
Accessoires



## Manomètre MA

Matériau :  
Corps : plastique

- Ces manomètres servent à la mesure et à l'affichage de la pression dans les commandes.
- Ils sont exempts de silicone.
- En service continu (pression permanente), les manomètres ne doivent pas être soumis à une pression dépassant les  $\frac{3}{4}$  de la pleine échelle.

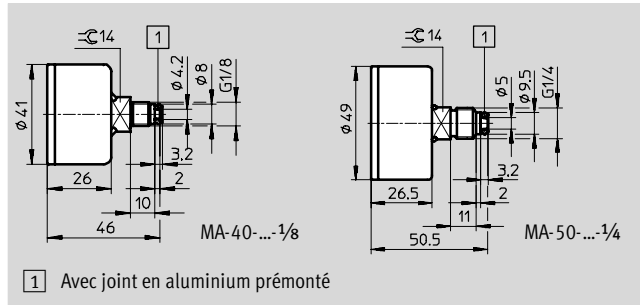


1 Avec joint en aluminium prémonté

Références		
Plage d'affichage	N° pièce	Type
M5, 0 ... 10 bars	526 323	MA-27-10-M5
M5, 0 ... 10 MPa	526 324	MA-27-1,0-M5-MPA
M5, 0 ... 145 psi	527 405	MA-27-160-M5-PSI

## Manomètre MA

Matériau :  
Corps : acrylbutadiènestyrène



1 Avec joint en aluminium prémonté

Références		
Unité d'affichage [bar]	N° pièce	Type
G $\frac{1}{8}$ , 0 ... 10	359 874	MA-40-10- $\frac{1}{8}$
G $\frac{1}{8}$ , 0 ... 16	345 395	MA-40-16- $\frac{1}{8}$
G $\frac{1}{4}$ , 0 ... 10	359 873	MA-50-10- $\frac{1}{4}$
G $\frac{1}{4}$ , 0 ... 16	356 759	MA-50-16- $\frac{1}{4}$

## Fonctions supplémentaires, série D

Accessoires

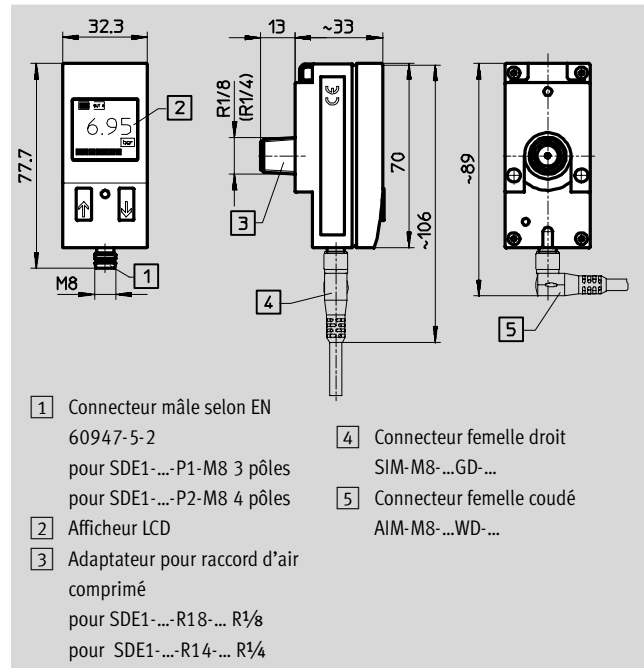
FESTO

### Capteur de pression SDE1 avec afficheur LCD

Matériau : polyacétal

Toutes les variantes SDE1-... offrent, outre des pressions de commutation et des hystérésis programmables pour chacune des sorties, les fonctions suivantes :

- Sélection de la valeur seuil/du comparateur à fenêtre
- Sélection du contact à fermeture (NO)/du contact à ouverture (NF)
- Sélection de l'unité d'affichage de la pression : bar/kPa/psi
- Possibilité de programmation rapide grâce à la fonction d'apprentissage
- Possibilité de protection contre toute déprogrammation non autorisée par code PIN



Références			
Raccord	Poids [g]	N° pièce	Type
Plage de pression 0 ... 10 bars, pression de surcharge max. 20 bars, plage de température 0 ... +50°C			
R <sup>1</sup> / <sub>4</sub> -...-M8	95	192 028	SDE1-D10-G2-R14-C-P1-M8
R <sup>1</sup> / <sub>4</sub> -...-M8	95	192 029	SDE1-D10-G2-R14-C-P2-M8
R <sup>1</sup> / <sub>8</sub> -...-M8	95	192 026	SDE1-D10-G2-R18-C-P1-M8
R <sup>1</sup> / <sub>8</sub> -...-M8	95	192 027	SDE1-D10-G2-R18-C-P2-M8

### Tuyau plastique PCN

pour purge des condensats

Matériau :

Tuyau : chlorure de polyvinyle



Références			
Longueur [m]	Poids [g/m]	N° pièce	Type
50	25	7134	PCN-4-NT

## Fonctions supplémentaires, série D

Accessoires

FESTO

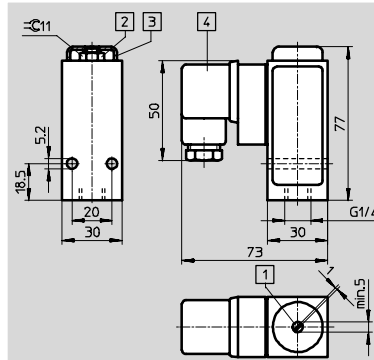
### Manocontact PEV

Réglable

Avec connecteur femelle

Matériau :

Corps : alliage d'aluminium anodisé



- 1 Vis de réglage du point de commutation
- 2 Erou hexagonal pour le réglage de l'hystérésis (sous le capot de protection)
- 3 Capot de protection
- 4 Raccord enfichable orientable sur 90°C

Références		Fiches de données techniques → Tome 4	
Raccord	Poids [g]	N° pièce	Type
G $\frac{1}{4}$	231	10 773	PEV-1/4-B

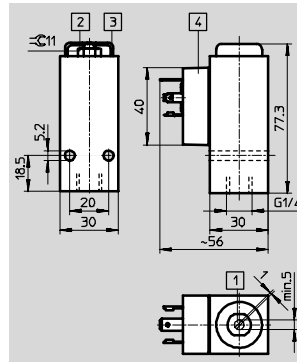
### Manocontact PEV

Réglable

Sans connecteur femelle

Matériau :

Corps : alliage d'aluminium anodisé



- 1 Réglage des seuils de commutation
- 2 Réglage de l'hystérésis
- 3 Capot de protection
- 4 Raccord enfichable

Références		Fiches de données techniques → Tome 4	
Raccord	Poids [g]	N° pièce	Type
G $\frac{1}{4}$	220	175 250	PEV-1/4-B-OD

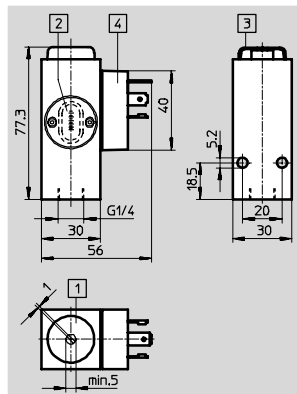
### Manocontact PEV

Réglable, avec visualisation

Sans connecteur femelle

Matériau :

Corps : alliage d'aluminium anodisé



- 1 Vis de réglage du point de commutation
- 2 Echelle de lecture de la pression de commutation réglée
- 3 Capot de protection
- 4 Raccord enfichable

Références		Fiches de données techniques → Tome 4	
Raccord	Poids [g]	N° pièce	Type
G $\frac{1}{4}$	170	161 760	PEV-1/4-SC-OD

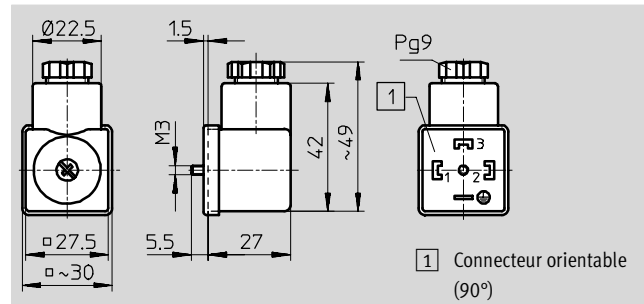


## Fonctions supplémentaires, série D

Accessoires

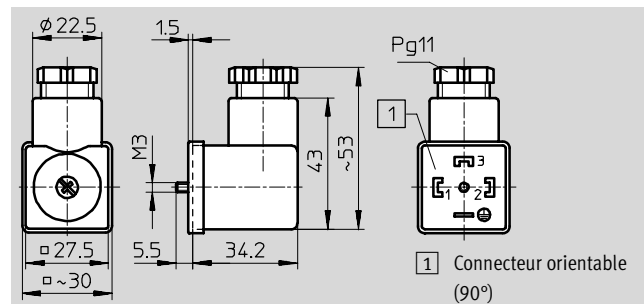
FESTO

**Connecteur femelle MSSD**  
pour manocontact PEV



Références		Fiches de données techniques → Tome 2	
Poids [g]		N° pièce	Type
22		171 157	MSSD-C-4P

**Connecteur femelle coudé avec LED**  
pour manocontact PEV



Références		Fiches de données techniques → Tome 4	
Tension	Poids [g]	N° pièce	Type
24 V CC	22	164 274	PEV-¼-WD-LED-24
230 V CA	22	164 275	PEV-¼-WD-LED-230

**Joint lumineux MEB**  
pour distributeur de mise en circuit HEE

Matériau :  
Polymère, exempt de silicone



Références		Fiches de données techniques → Tome 2	
Tension	Poids [g]	N° pièce	Type
24 V CC	5	151 717	MEB-LD-12-24DC
230 V CA	5	151 718	MEB-LD-230AC

## Fonctions supplémentaires, série D

Accessoires

FESTO

### Câble à connecteur femelle KMEB avec LED

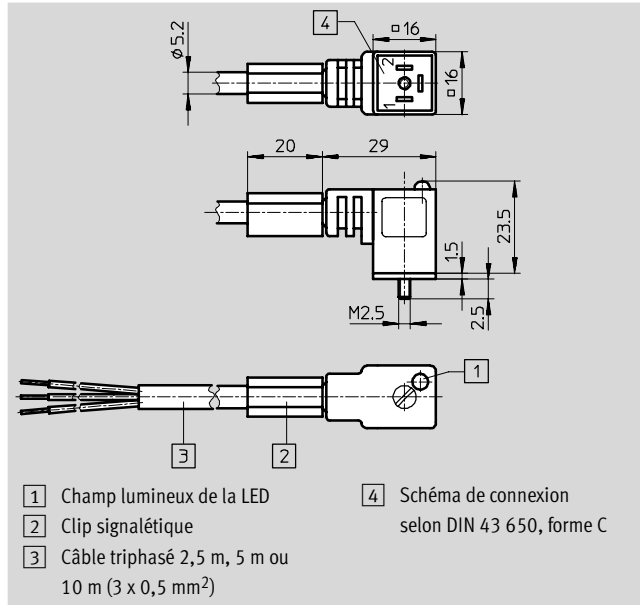
pour distributeur de mise en circuit HEE

Matériau :

Corps : polymère

Joint : caoutchouc nitrile

Câble : chlorure de polyvinyle



Références			Fiches de données techniques → Tome 2	
Tension	Longueur de câble [m]	Poids [g]	N° pièce	Type
24 V CC	2,5	125	151 688	KMEB-1-24-2,5-LED
24 V CC	5	230	151 689	KMEB-1-24-5-LED
24 V CC	10	460	193 457	KMEB-1-24-10-LED
230 V CA	2,5	125	151 690	KMEB-1-230AC-2,5
230 V CA	5	230	151 691	KMEB-1-230AC-5

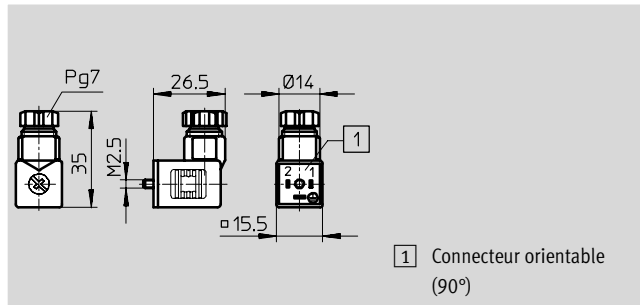
### Connecteur femelle MSSD

pour distributeur de mise en circuit HEE

Matériau :

Corps : polymère

Joint : caoutchouc nitrile



Références		Fiches de données techniques → Tome 2	
Poids [g]		N° pièce	Type
11		151 687	MSSD-EB

Programme standard

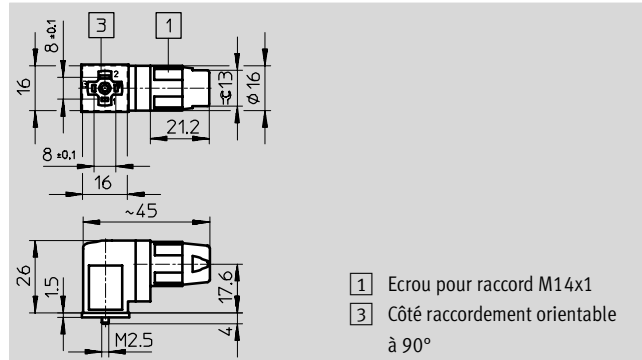
## Fonctions supplémentaires, série D

Accessoires

FESTO

**Connecteur femelle MSSD**  
pour distributeur de mise en circuit  
HEE  
autodébrayant

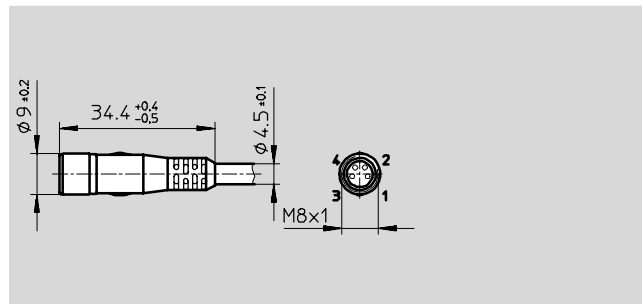
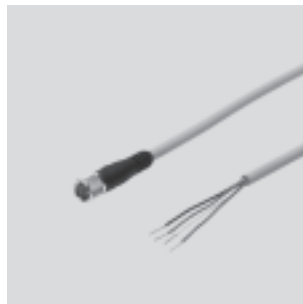
Matériau :  
Corps : polymère  
Joint : caoutchouc nitrile



Références		Fiches de données techniques → Tome 2	
Poids [g]		N° pièce	Type
11		192 745	MSSD-EB-S-M14

**Câble à connecteur femelle SIM**  
M8, 4 pôles  
connecteur femelle droit

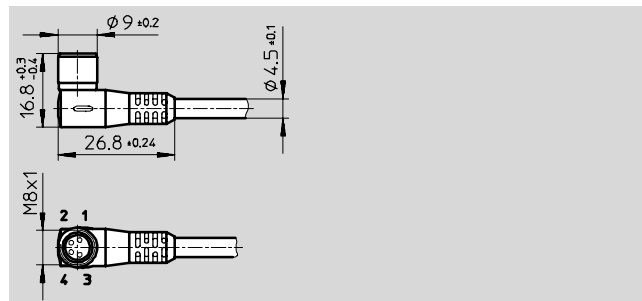
Matériau :  
Polyuréthane



Références		Fiches de données techniques → Tome 4	
Longueur [m]		N° pièce	Type
2,5		158 960	SIM-M8-4GD-2,5-PU
5		158 961	SIM-M8-4GD-5-PU

**Câble à connecteur femelle SIM**  
M8, 4 pôles  
connecteur femelle coudé

Matériau :  
Polyuréthane



Références		Fiches de données techniques → Tome 4	
Longueur [m]		N° pièce	Type
2,5		158 962	SIM-M8-4WD-2,5-PU
5		158 963	SIM-M8-4WD-5-PU

## Fonctions supplémentaires, série D

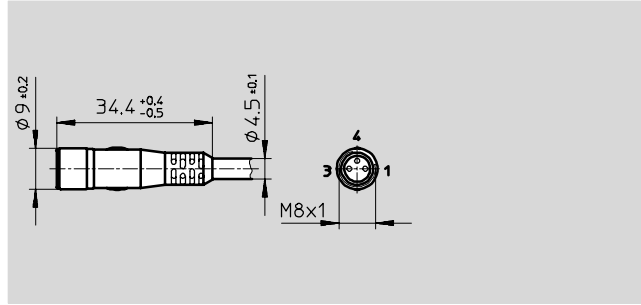
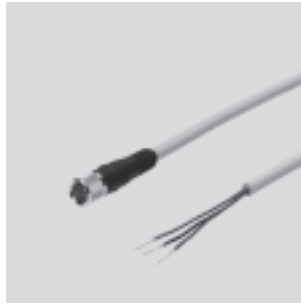
Accessoires

FESTO

### Câble à connecteur femelle SIM

connecteur à visser  
M8, 3 pôles  
connecteur droit sans LED

Matériau :  
Polyuréthane

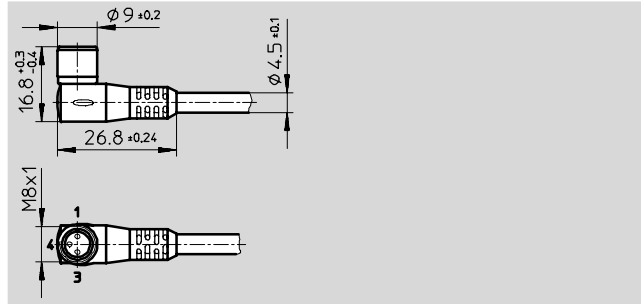


Références		Fiches de données techniques → Tome 4	
Longueur [m]		N° pièce	Type
2,5		159 420	SIM-M8-3GD-2,5-PU
5		159 421	SIM-M8-3GD-5-PU

### Câble à connecteur femelle SIM

connecteur à visser  
M8, 3 pôles  
connecteur coudé sans LED

Matériau :  
Polyuréthane



Références		Fiches de données techniques → Tome 4	
Longueur [m]		N° pièce	Type
2,5		159 422	SIM-M8-3WD-2,5-PU
5		159 423	SIM-M8-3WD-5-PU