

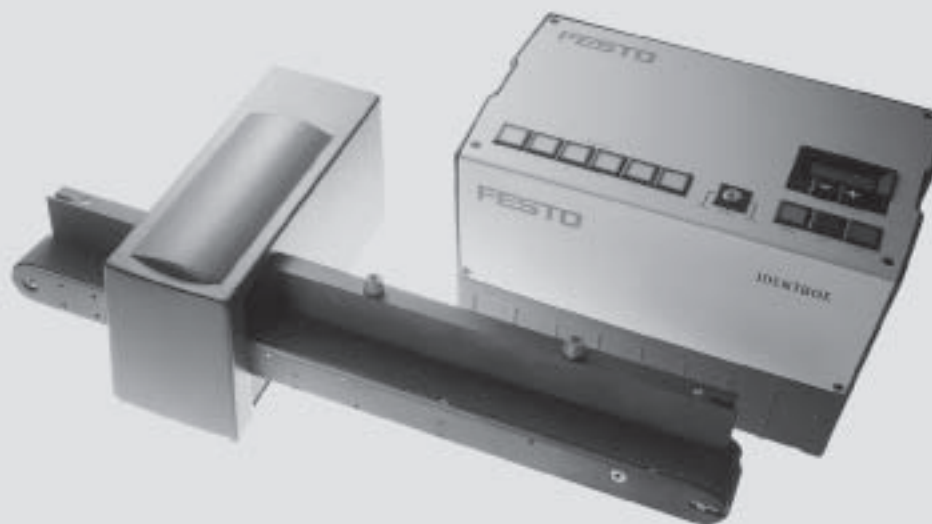


- Design industriel
- Simplicité d'utilisation
- Conception robuste et fonctionnelle
- Grande fiabilité et contrôle performant

Checkbox CHB

Caractéristiques

FESTO



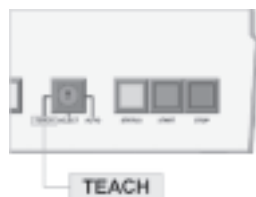
Design industriel

- Construction intégrée compacte, protection contre la lumière parasite et le dérèglement, degré de protection IP 54
- Flexibilité du montage grâce à une conception modulaire



Simplicité d'utilisation

- Apprentissage automatique de nouvelles pièces en quelques secondes, ne nécessitant aucune programmation
- Procédure de reconnaissance sûre, basée sur des caractéristiques de la pièce
- Possibilité de mémoriser jusqu'à 6 pièces en 8 positions différentes



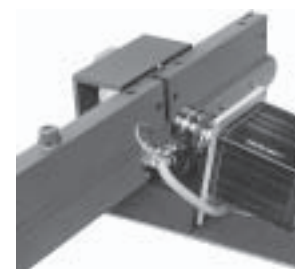
Conception robuste et fonctionnelle

- Transport à haut débit grâce à une vitesse variable de bande (standard : 300 mm/s)
- Système ne nécessitant aucun entretien
- Eléments pneumatiques robustes : distributeurs rapides et limiteurs de débit intégrés
- Longévité assurée par des servomoteurs à courant continu



Grande fiabilité et contrôle performant

- Optique simple, robuste avec une caméra linéaire de grande qualité, conçue pour un environnement industriel et l'affichage intégré par LED
- Insensible à la lumière parasite grâce à la reconnaissance des contours par projection
- Haute résolution : 0,02 mm ou 0,1 mm



Checkbox CHB

Caractéristiques

FESTO

La famille Checkbox CHB

Le Checkbox est un système conçu pour le contrôle optique de la qualité et de l'orientation de petites pièces. Il contient une unité optique, une unité de transport p. ex. avec une caméra intégrée et un boîtier de commande.

La pièce à contrôler passe sur le

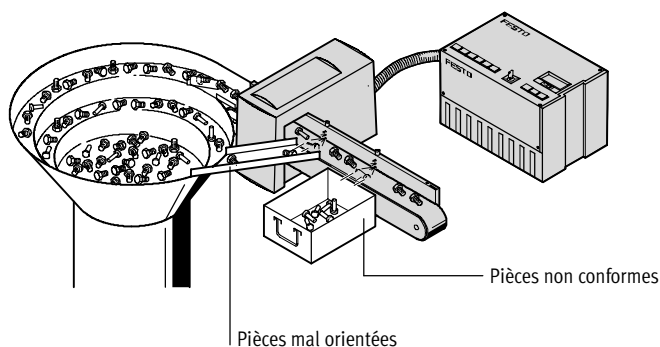
convoyeur devant la caméra. Le système de commande analyse le contour de la pièce et décide si elle est bonne, mal orientée ou non conforme.

Tous les appareils de la famille Checkbox apprennent automatiquement à identifier des pièces à l'aide de la fonction de Teach-In, c.-à-d. sans

programmation. Ils sont simples à utiliser : en cas de changement de pièces, il suffit d'appuyer sur un bouton pour adapter le système aux nouvelles pièces.

Le domaine d'application du Checkbox est l'alimentation des machines d'assemblage et des unités de fabrica-

tion. Dans ce domaine, les solutions mécaniques atteignent leurs limites, notamment lorsque les pièces possèdent une géométrie complexe ou que la cadence de production est élevée. Ce qu'il faut ici, c'est de l'optique intelligente : La famille Checkbox.



Identbox CHB-IB



L'Identbox, l'équipement de base de la famille Checkbox, sert à séparer les pièces bonnes des pièces mal orientées ou mauvaises.

Countbox CHB-CB



La Countbox possède les propriétés de l'Identbox auxquelles vient s'ajouter la fonction de comptage des pièces bonnes avec quantité de consigne présélectionnable.

Sortbox CHB-SB



La Sortbox intègre les fonctions de l'Identbox et de la Countbox tout en assurant le transport, le tri et le regroupement en lots des différentes pièces transportées.

Checkbox CHB

Caractéristiques

FESTO

Quelles sont les pièces appropriées ?



Voici un petit extrait des pièces détectées :

- | | | |
|-------------------------|---------------------------|------------------------------|
| ■ Axes | ■ Ampoules | ■ Contacts |
| ■ Ferrures | ■ Chevilles en bois | ■ Vis |
| ■ Mèches | ■ Douilles | ■ Ecrous autofreinés |
| ■ Pointes de mèche | ■ Joints céramique | ■ Boîtiers de capteur |
| ■ Goujons | ■ Maillons de chaîne | ■ Fusibles |
| ■ Boulons | ■ Boutons | ■ Jetons |
| ■ Pièces tournées | ■ Articles de mercerie | ■ Eléments de seringue |
| ■ Chevilles | ■ Tubes de rouge à lèvres | ■ Pièces découpées |
| ■ Inserts | ■ Dominos | ■ Raccords |
| ■ Montures | ■ Ecrous | ■ Capuchons de stylo |
| ■ Ressorts | ■ Aiguilles | ■ Comprimés |
| ■ Rondelles élastiques | ■ Joints toriques | ■ Rondelles |
| ■ Capsules de bouteille | ■ Boîtiers en plastique | ■ Arbres |
| ■ Crochets de rideau | ■ Rivets | ■ Eléments de brosse à dents |
| ■ Chevilles filetées | | |

Dans quelles branches utilise-t-on la famille Checkbox ?

- | | |
|---|-----------------------------------|
| ■ Transformation des métaux/
décolletage | ■ Industrie cosmétique |
| ■ Electrotechnique | ■ Industrie de la bijouterie |
| ■ Transformation du bois | ■ Industrie textile et confection |
| ■ Galvanisation | ■ Machines d'assemblage |
| ■ Moulage sous pression | ■ Agro-alimentaire |
| ■ Industrie de l'emballage | ■ Mécanique de précision |
| ■ Industrie pharmaceutique | |

Checkbox CHB

Caractéristiques

Reconnaissance des contours par projection



L'image de la caméra

Pièce
Douille de laiton



Image de la caméra
Douille de laiton



Pièce
Ressort de distributeur



Image de la caméra
Ressort de distributeur



Pièce
Raccords



Image de la caméra
Raccords



Pièce
Ebauche de chape de tige



Image de la caméra
Ebauche de chape de tige



Pièce
Maillon de chaîne



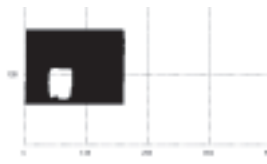
Image de la caméra
Maillon de chaîne



Pièce
Insert de domino



Image de la caméra
Insert de domino



Checkbox CHB

Présentation des fournitures et périphériques

Combinaisons à volonté

Identibox CHB-IB

Countbox CHB-CB

Sortbox CHB-SB



Fiches techniques → 5/ 4.2-10



Fiches techniques → 5/ 4.2-10



Fiches techniques → 5/ 4.2-10

Câble de liaison

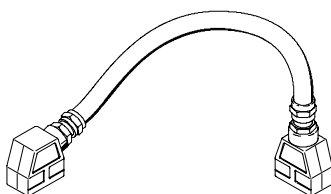
Boîtier de commande/Unité de transport

Longueurs de câble :

2 m

3 m

5 m



Unité de transport

avec positions d'éjection et convoyeur

Ø de pièce 0,5 ... 10 mm

Longueur de pièce : à partir de 3 mm



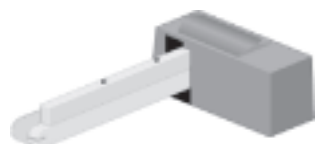
Ø de pièce 3 ... 30 mm

Longueur de pièce : à partir de 3 mm



Ø de pièce 3 ... 80 mm

Longueur de pièce : à partir de 5 mm



Variante à tunnel

sans positions d'éjection et convoyeur

Ø de pièce 3 ... 30 mm

Longueur de pièce : à partir de 3 mm



Ø de pièce 3 ... 80 mm

Longueur de pièce : à partir de 5 mm



Variante OEM

sans positions d'éjection, convoyeur et boîtier

Ø de pièce 3 ... 30 mm

3 ... 80 mm

Longueur de pièce : à partir de 3 mm



Checkbox CHB

Aide à la sélection

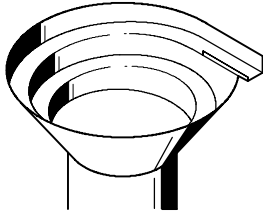
Caractéristiques du produit			
	Identbox CHB-IB	Countbox CHB-CB	Sortbox CHB-SB
Caractéristiques			
Modèle de base doté de toutes les fonctionnalités de contrôle	■	■	■
Capacité d'apprentissage de 48 pièces	■	■	■
Trois acheminements de pièces : – Pièces bonnes → vers la machine d'assemblage – Pièces mal orientées → retour au bol vibrant – Pièces non conformes → vers le rebut	■	■	■
Commande automatique du bol vibrant	■	■	■
Surveillance des tronçons d'accumulation	■	■	■
Autodiagnostic	■	■	■
Possibilité de commande à distance	■	■	■
Fonction de comptage intégrée : – 1 ... 10 millions de pièces présélectionnables – Lorsque la quantité de consigne est atteinte → signal à la machine en aval – Après acquittement → démarrage du cycle suivant – Comptage continu pour la surveillance de la production		■	■
Transport simultané de différentes pièces et le tri en fonction de différents tronçon d'accumulation			■
Groupage de différentes pièces			■
Exemples de champs d'application			
Alimentation des pièces dans une position définie à une cadence élevée	■	■	■
Tri mécanique des pièces non conformes	■	■	■
Contrôle de qualité des pièces tournées ou fraisées : copeaux, bavures	■	■	■
Evacuation des extrémités de barre sur tour automatique	■	■	■
Transport d'une quantité de pièces définie sur les lignes d'emballage et de préparation de commandes		■	■
Mise à disposition de jeux de petits matériels sur les palettes de montage		■	■
Déclenchement de cycles de maintenance		■	■
Distribution des pièces sur plusieurs tronçon d'accumulation à partir d'un seul bol vibrant (économie de place)			■
Terminal d'emballage : commande automatique et surveillance d'opérations de préparation de commandes de plusieurs pièces en différentes quantités			■
Tri de mélanges partiels (p. ex. après galvanisation et vibroabrasion)			■

Checkbox CHB

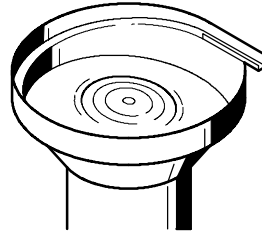
Exemples d'application

Alimentation en pièces

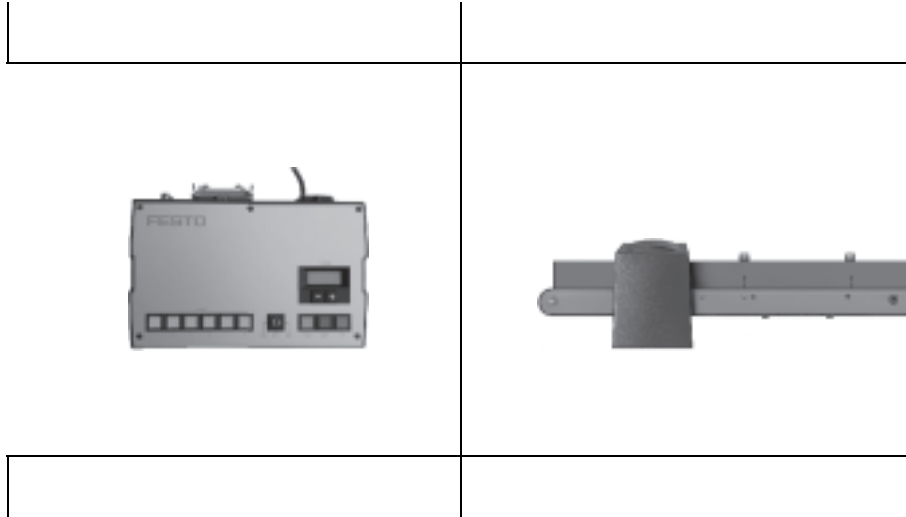
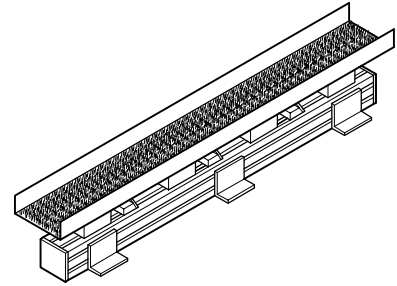
Bol vibrant



Bol centrifuge

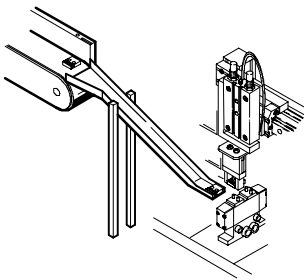


Convoyeur linéaire

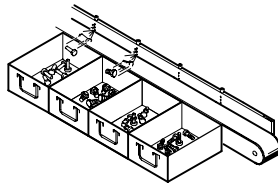


Transfert des pièces

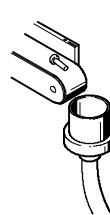
Glissière vers le centre d'usinage



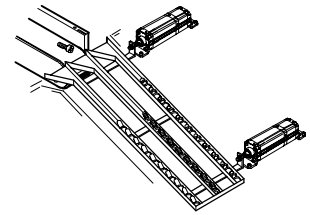
Bacs



Tube de descente



Triple tronçon d'accumulation



Checkbox CHB

Désignations

		CHB	SB	F30	L4P	K20	D	EC	V33	VA	BTA	UE	MP
Fonction de base													
CHB	Famille Checkbox												
Fonction de commande													
IB	Identbox												
CB	Countbox												
SB	Sortbox												
Taille des pièces													
F10	pour Ø 0,5 ... 10 mm												
F30	pour Ø 3 ... 30 mm												
F80	pour Ø 3 ... 80 mm												
Fonction de transport													
L2P	2 positions d'éjection, déplacement de la bande vers la gauche												
R2P	2 positions d'éjection, déplacement de la bande vers la droite												
L4P	4 positions d'éjection, déplacement de la bande vers la gauche												
R4P	4 positions d'éjection, déplacement de la bande vers la droite												
L6P	6 positions d'éjection, déplacement de la bande vers la gauche												
R6P	6 positions d'éjection, déplacement de la bande vers la droite												
TU	sans positions d'éjection ni convoyeur												
OEM	sans positions d'éjection, convoyeur ni boîtier												
Câble de liaison													
K20	Longueur 2 m												
K30	Longueur 3 m												
K50	Longueur 5 m												
Manuels													
D	allemand												
E	anglais												
F	français												
S	espagnol												
I	italien												
Fonctions additionnelles													
EC	Encodeur												
Champ de vision													
V10	Adaptation à 10 mm												
V20	Adaptation à 20 mm												
V33	Adaptation à 33 mm												
Barrette de fixation													
VA	Acier inoxydable												
Bandes de convoyeur alternatives													
BTA	à nervures longitudinales												
BTB	à rainures longitudinales												
BTD	à surface lisse, matériau S1												
Extrémité de bande													
UE	Unité de renvoi avec courroie												
Accessoires													
MP	Embases de montage												

Checkbox CHB

Fiche technique

FESTO

Identibox

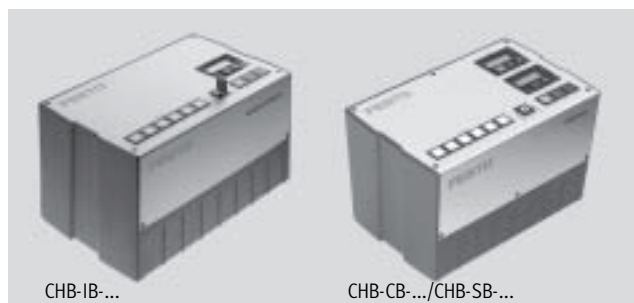
CHB-IB

Countbox

CHB-CB

Sortbox

CHB-SB



CHB-IB...

CHB-CB.../CHB-SB...

Caractéristiques techniques générales			
Pour taille de pièce	Ø10 mm	Ø30 mm	Ø80 mm
Ø des pièces	0,5 ... 10	3 ... 30	3 ... 80
Longueur des pièces [mm]	à partir de 3	à partir de 3	à partir de 5
Pièces admissibles	Pièces symétriques ou pièces préorientées de toutes géométries		
Résolution de la caméra [mm]	0,02	0,1	
Temps d'exposition [µs]	72 ... 8 192		136 ... 8 192
Nombre de mémoires de type	48		
Orientation	8 orientations max. par type de pièce		
Vitesse de la bande [mm/s]	200 (réglable : 100 ... 250)	300 (réglable : 100 ... 400)	
Cadence de transport des pièces bonnes	fonction de la taille des pièces, du nombre et de la fréquence des orientations à l'entrée et en sortie Exemples : 4 vis (M3 x 25) par seconde correctement positionnées pour l'assemblage, 4 axes (Ø 18 x 5 mm) par seconde pour le contrôle de qualité		
Uniquement pour CHB-CB et CHB-SB			
Présélection de quantité	Présélection individuelle du nombre de pièces requis pour toutes les pièces en mémoire		
Plage de comptage	1 ... 10 millions par type de pièce		

Connectique électrique			
Pour taille de pièce	Ø10 mm	Ø30 mm	Ø80 mm
Tension de service [V AC]	85 ... 264 (à 50/60 Hz), autodétection		
Consommation max. [VA]	100		
Valeur de dimensionnement protection contre les courts-circuits [A]	1, à action retardée, coupe-circuit automatique intégré à l'interrupteur de secteur		

Conditions d'exploitation et d'environnement			
Pour taille de pièce	Ø10 mm	Ø30 mm	Ø80 mm
Fluide de service	Air comprimé filtré et non lubrifié		
Pression de service [bar]	0 ... 6		
Température ambiante [°C]	10 ... 50 (sans condensation)		
Degré de protection	IP 54		
Lieu d'implantation	sec, protégé contre une lumière parasite intense, air ambiant si possible non pollué		

Checkbox CHB

Fiche technique

FESTO

Interfaces			Ø10 mm	Ø30 mm	Ø80 mm
Pour taille de pièce			Ø10 mm	Ø30 mm	Ø80 mm
Connexion d'API	Il est recommandé d'utiliser une alimentation externe pour obtenir une séparation galvanique intégrale. Charge par sortie < 100 mA, charge cumulée < 1 A				
Sorties	Signal prêt à fonctionner Signalisation d'erreurs Commande de convoyeur Commandes de bande Bonne pièce, correctement orientée Bonne pièce, mal orientée Mauvaise pièce				
en complément sur	CHB-CB	Quantité présélectionnée atteinte			
	CHB-SB				
	CHB-SB	1 ... 6 (type détecté)			
Connexion d'API	Sélection de type externe				
Entrées	Validation externe Capteurs de tronçon d'accumulation Capteur externe				
en complément sur	CHB-CB	Redémarrage de cycle de comptage			
	CHB-SB				
Interface de diagnostic			Interface RS 232 pour connexion d'un ordinateur portable, câble fourni		

Poids [g]			
Pour taille de pièce	Ø10 mm	Ø30 mm	Ø80 mm
Boîtier de commande	6 000		
Unité de transport avec 2 positions d'éjection	4 000	7 000	12 000

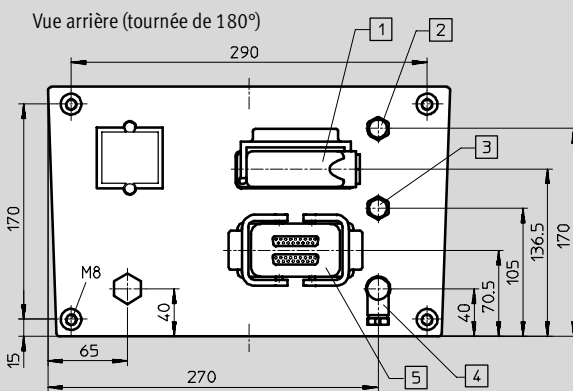
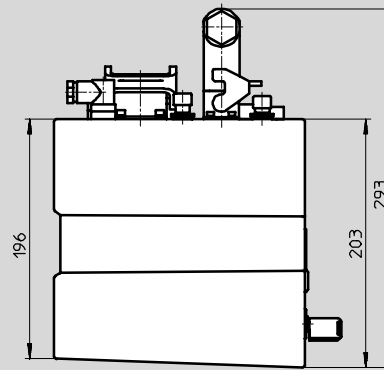
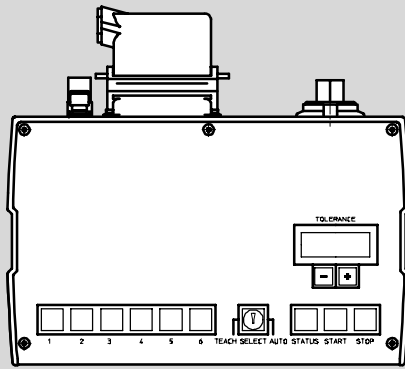
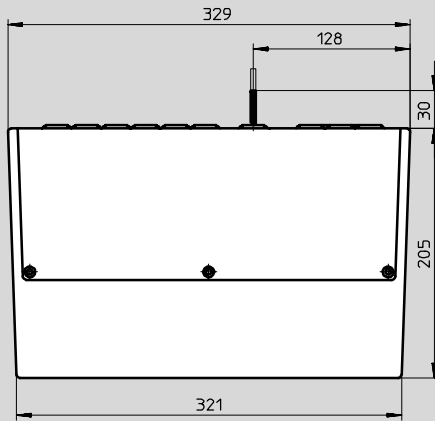
Checkbox CHB

Fiche technique

Dimensions

Téléchargement des données de CAO → www.festo.fr

Boîtier de commande



- 1 Connexion d'API
- 2 Interface de diagnostic RS 232
- 3 Pilotage du bol vibrant
- 4 Capteurs de tronçon d'accumulation
- 5 Câble vers unité de transport

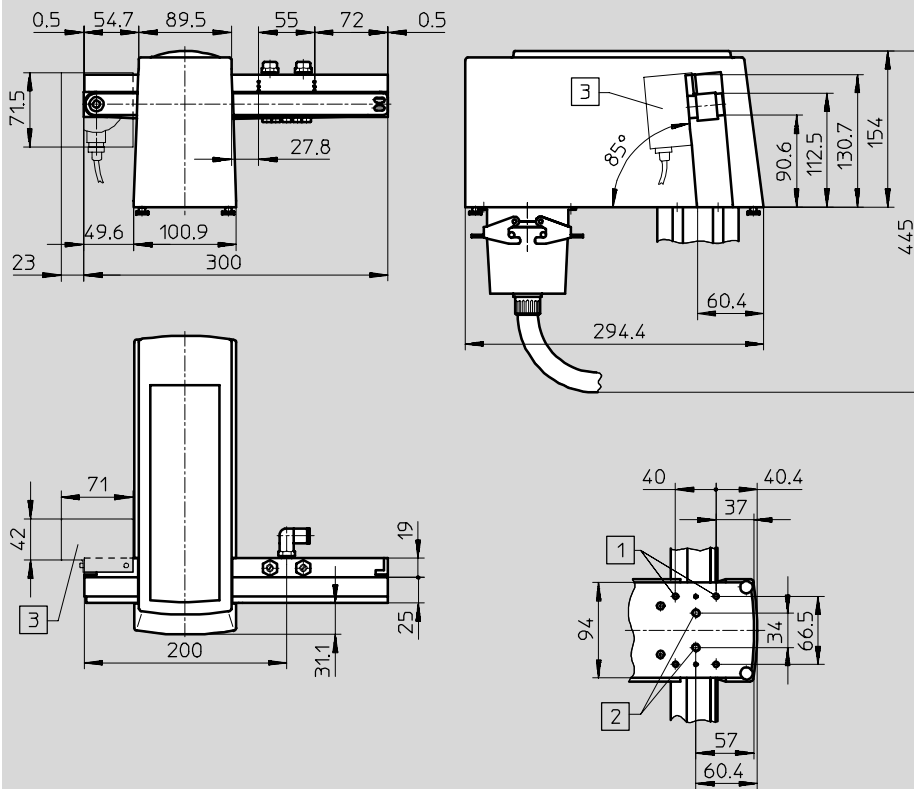
Checkbox CHB

Fiche technique

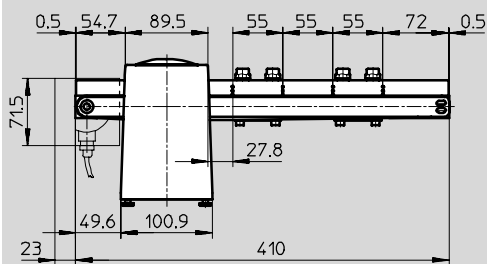
Dimensions – Unité de transport, taille de pièce jusqu'à Ø 10 mm

Téléchargement des données de CAO → www.festo.fr

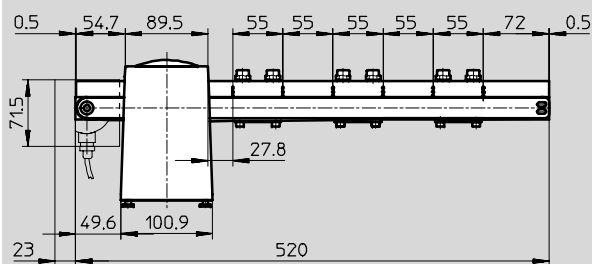
2 positions d'éjection



4 positions d'éjection



6 positions d'éjection



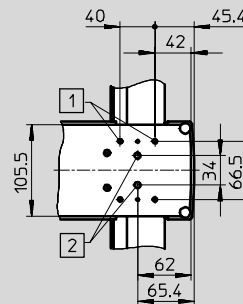
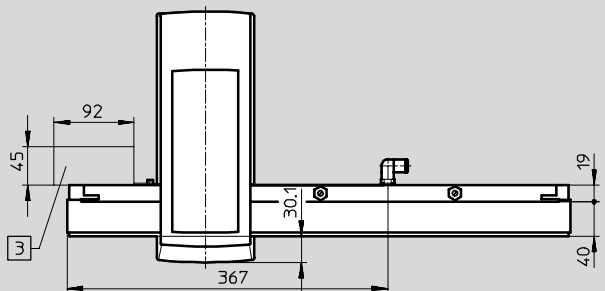
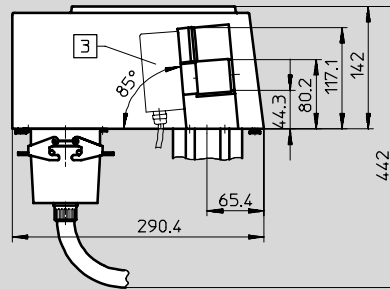
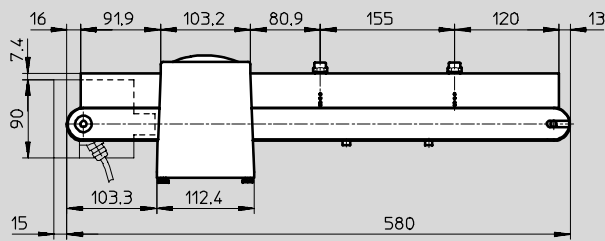
Checkbox CHB

Fiche technique

Dimensions – Unité de transport, taille de pièce jusqu'à $\varnothing 30$ mm

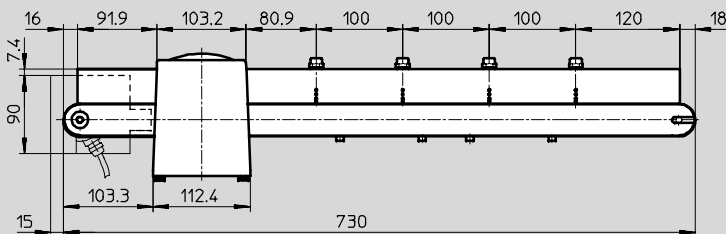
Téléchargement des données de CAO → www.festo.fr

2 positions d'éjection

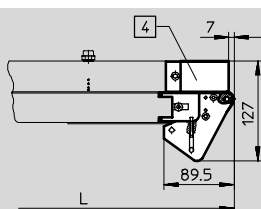
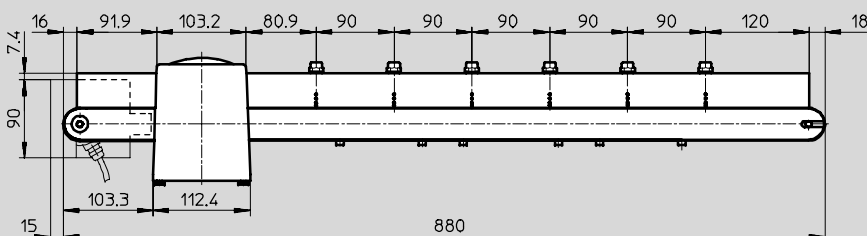


- 1 4x filetages de raccordement M6 pour profilé 80x80 mm
- 2 2x filetages de raccordement M8 pour profilé 50x50 mm
- 3 Encodeur (en option)

4 positions d'éjection



6 positions d'éjection



- 4 Unité de renvoi avec rallonge de butée

Unité de renvoi

Positions d'éjection	L
2	632
4	782
6	932

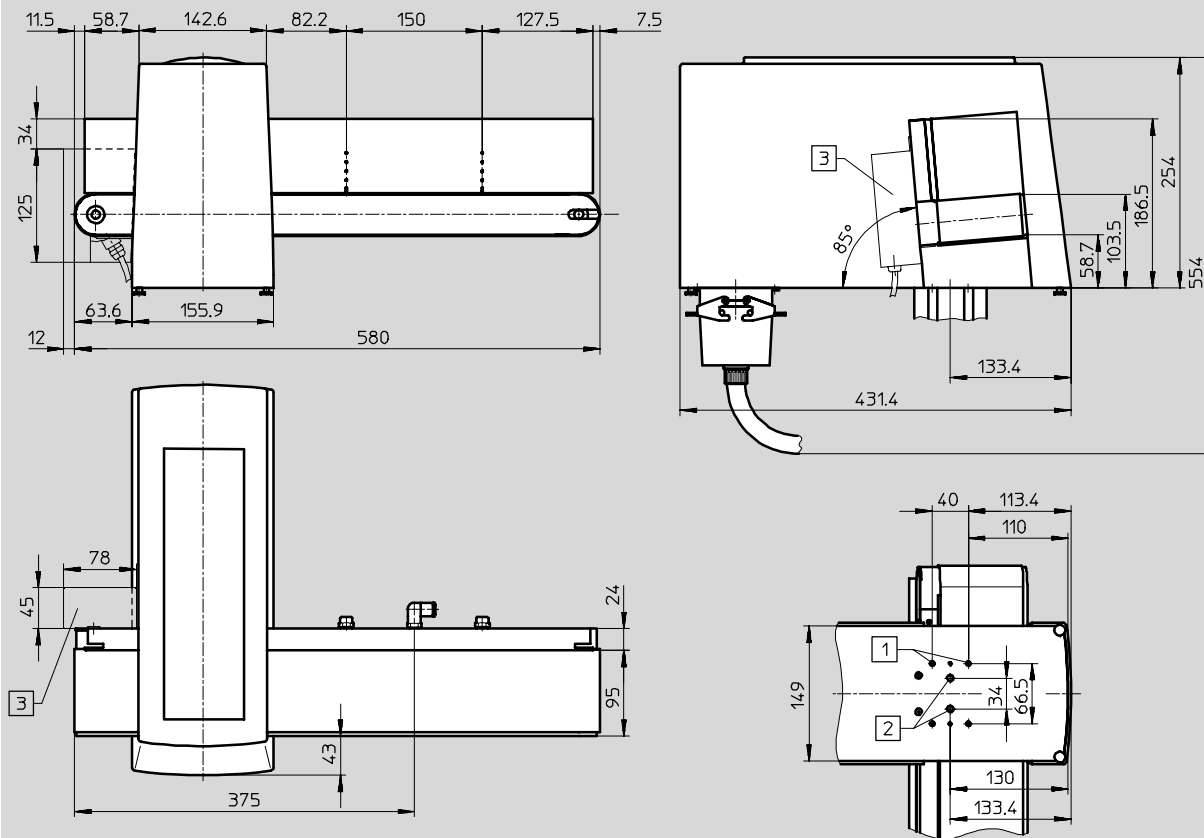
Checkbox CHB

Fiche technique

Dimensions – Unité de transport, taille de pièce jusqu'à Ø 80 mm

Téléchargement des données de CAO → www.festo.fr

2 positions d'éjection



1 4x filetages de raccordement
M6 pour profilé 80x80 mm

2 2x filetages de raccordement
M8 pour profilé 50x50 mm

3 Encodeur (en option)

Checkbox CHB

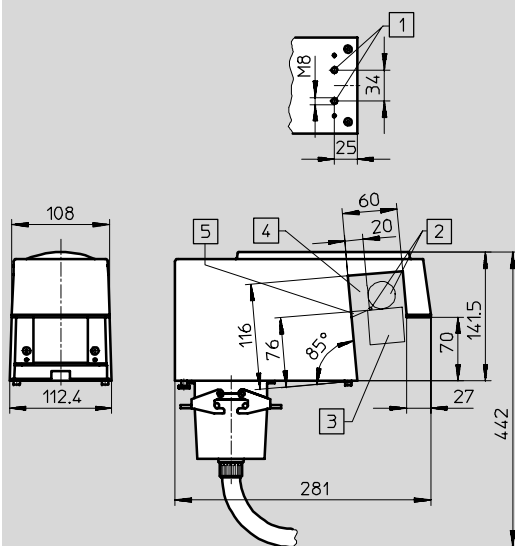
Fiche technique

FESTO

Dimensions – Variante à tunnel, pour taille de pièce jusqu'à $\varnothing 30$ mm

Téléchargement des données de CAO → www.festo.fr

Sans positions d'éjection ni convoyeur

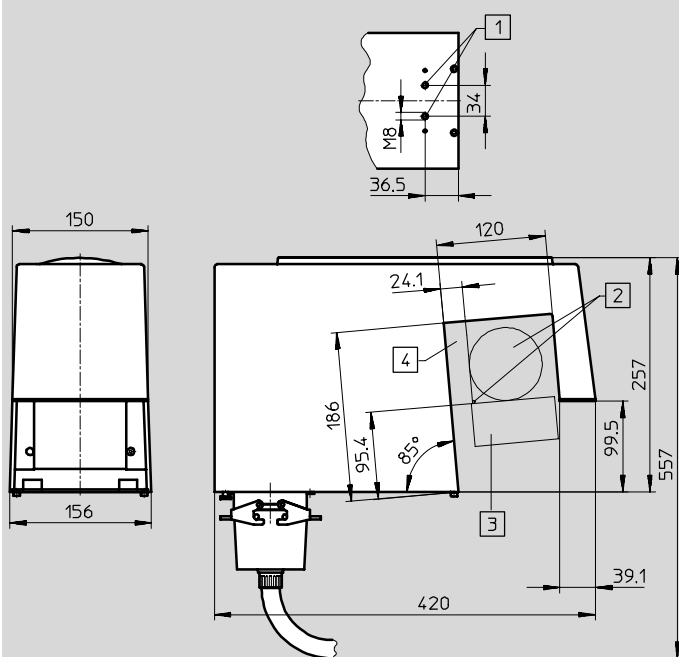


- 1 2x filetages de raccordement M8 pour profilé 50x50 mm
- 2 Taille de pièce $\varnothing 3 \dots \varnothing 30$ mm
- 3 Convoyeur
- 4 Butée
- 5 Prévoir une découpe pour le trajet optique de la caméra (env. 5°)

Dimensions – Variante à tunnel pour taille de pièce jusqu'à $\varnothing 80$ mm

Téléchargement des données de CAO → www.festo.fr

Sans positions d'éjection ni convoyeur



- 1 2x filetages de raccordement M8 pour profilé 50x50 mm
- 2 Taille de pièce $\varnothing 3 \dots \varnothing 80$ mm
- 3 Convoyeur
- 4 Butée

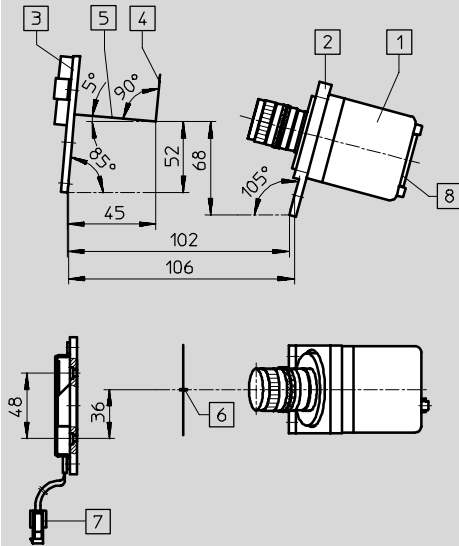
Checkbox CHB

Fiche technique

Dimensions – Variante OEM, pour taille de pièce jusqu'à $\varnothing 30$ mm

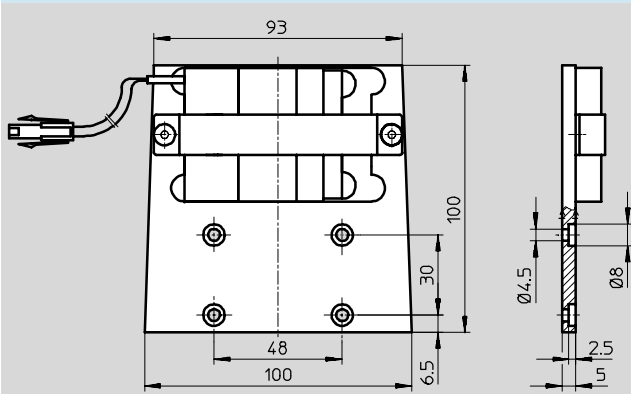
Téléchargement des données de CAO → www.festo.fr

Sans positions d'éjection, convoyeur ni boîtier

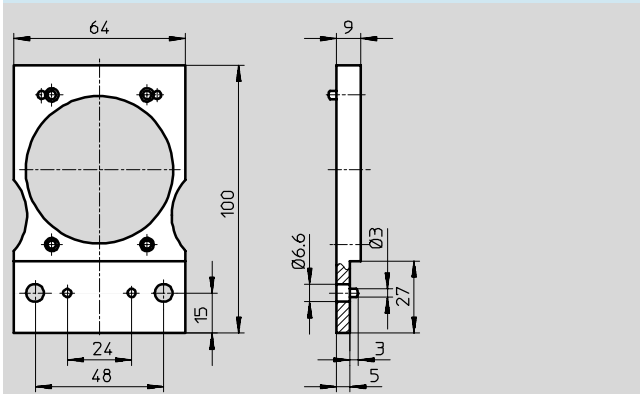


- 1 Caméra avec adaptateur, objectif et bague intermédiaire
- 2 Embase de caméra
- 3 Plaque d'éclairage
- 4 Butée de guidage des pièces
- 5 Transport des pièces
- 6 Fente optique de 1 mm de largeur
- 7 Connexion pour éclairage
- 8 Connexion de la caméra

Plaque d'éclairage



Embase de caméra



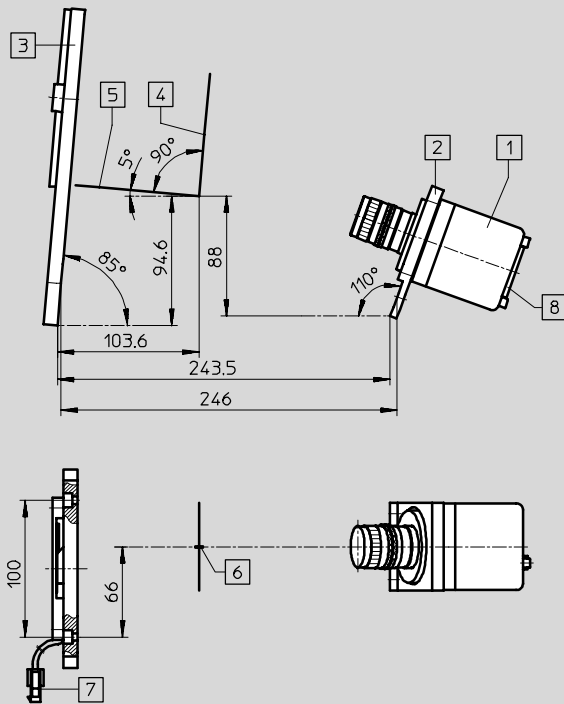
Checkbox CHB

Fiche technique

Dimensions – Variante OEM, pour taille de pièce jusqu'à $\varnothing 80$ mm

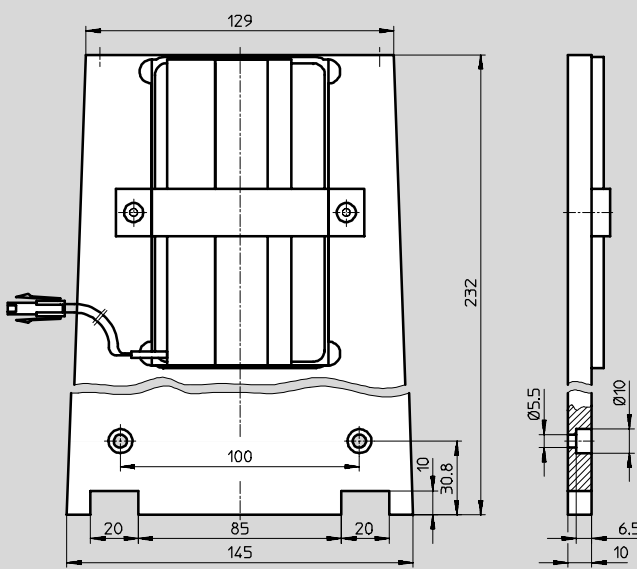
Téléchargement des données de CAO → www.festo.fr

sans positions d'éjection, convoyeur ni boîtier

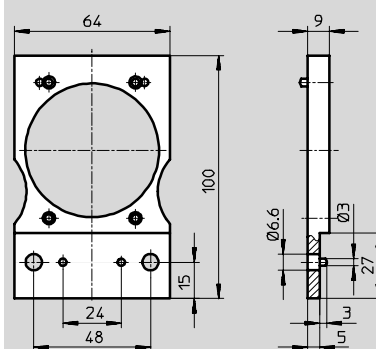


- 1 Camera avec adaptateur, objectif et bague intermédiaire
- 2 Embase de caméra
- 3 Plaque d'éclairage
- 4 Butée de guidage des pièces
- 5 Transport des pièces
- 6 Fente optique de 1 mm de largeur
- 7 Connexion pour éclairage
- 8 Connexion de la caméra

Plaque d'éclairage



Embase de caméra



Checkbox CHB

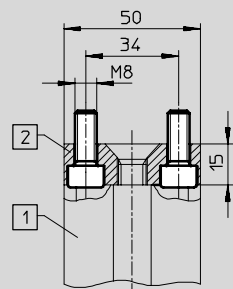
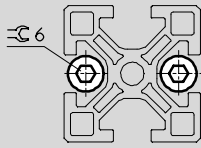
Accessoires

FESTO

Dimensions – Possibilités de montage

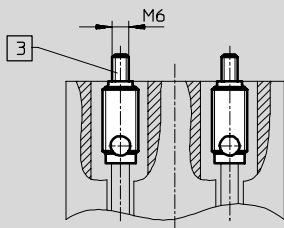
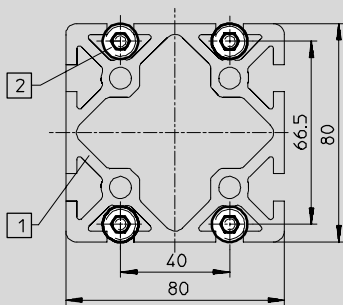
Téléchargement des données de CAO → www.festo.fr

Profilé 50x50 mm



- 1 Profilé 50x50 mm
- 2 Liaison de profilés HV-50 als pour raccordement

Profilé 80x80 mm



- 1 Profilé 80x80 mm
- 2 Liaison automatique de profilés
- 3 4x vis à tête cylindrique M6x40 DIN 912

Checkbox CHB

Références – Éléments modulaires

M Mentions obligatoires →

Code du système modulaire	Fonction de base	Fonction de commande	Taille des pièces	Fonction de transport	Câble de liaison	Manuels
197 890	CHB	IB CB SB	F10 F30 F80	L2P R2P L4P R4P L6P R6P TU OEM	K20 K30 K50	D E F S I
Exemple de commande						
197 890	CHB	- SB	- F30	- L4P	- K20	- D

Tableau des références

		Condi- tions	Code	Entrée du code
M	Code du système modulaire		197 890	
	Fonction de base :		Famille Checkbox	CHB
	Fonction de commande		Identbox	-IB
			Countbox	-CB
			Sortbox	-SB
	Taille des pièces		Taille de pièce Ø 0,5 ... 10mm, longueur de pièce à partir de 3 mm	-F10
			Taille de pièce Ø 3 ... 30mm, longueur de pièce à partir de 3 mm	-F30
			Taille de pièce Ø 3 ... 80mm, longueur de pièce à partir de 5 mm	-F80
	Fonction de transport		2 positions d'éjection, déplacement de la bande vers la gauche	-L2P
			2 positions d'éjection, déplacement de la bande vers la droite	-R2P
			4 positions d'éjection, déplacement de la bande vers la gauche	-L4P
			4 positions d'éjection, déplacement de la bande vers la droite	-R4P
			6 positions d'éjection, déplacement de la bande vers la gauche	-L6P
			6 positions d'éjection, déplacement de la bande vers la droite	-R6P
			sans positions d'éjection ni convoyeur	-TU
			sans positions d'éjection, convoyeur ni boîtier	-OEM
	Câble de liaison		Longueurs de câble 2 m	-K20
			Longueurs de câble 3 m	-K30
			Longueurs de câble 5 m	-K50
	Manuels		allemand	-D
			anglais	-E
			français	-F
			espagnol	-S
			italien	-I

- 1 F80 Pas en relation avec les champs de vision V10 et V20. 3 TU, OEM Pas en relation avec la taille de pièce F10.
2 L4P, R4P, L6P, R6P Pas en relation avec la taille de pièce F80.

Report références

197 890 CHB - - - - -

Checkbox CHB

Références – Eléments modulaires

Options					
Fonction additionnelle	Champ de vision	Matériau barre de guidage	Bandes de convoyeur alternatives	Extrémité de bande	Accessoires
EC	V10 V20 V33	VA	BTA BTB BTD	UE	MP
- EC	- V33	- VA	- BTA	- UE	- MP

Tableau des références					
			Condi- tions	Code	Entrée du code
↓	Fonction additionnelle	Encodeur		-EC	
0	Champ de vision	Adaptation du champ de vision à 10 mm	4	-V10	
		Adaptation du champ de vision à 20 mm	4	-V20	
		Adaptation du champ de vision à 33 mm	5	-V33	
	Matériau barre de guidage	Barre de guidage en acier inoxydable		-VA	
	Bandes de convoyeur alternatives	Bande à nervures longitudinales	6	-BTA	
		Bande à rainures longitudinales	6	-BTB	
		Bande à surface lisse, matériau SI1	7	-BTD	
	Extrémité de bande	Unité de renvoi avec courroie	8	-UE	
	Accessoires (livrés non montés)	Embases de montage		-MP	

- 4 **V10, V20** Pas en relation avec la taille de pièce F10, F80.
 5 **V33** Pas en relation avec la taille de pièce F10.
 6 **BTA, BTB** Pas en relation avec la taille de pièce F80.
 Pas en relation avec l'extrémité de bande UE.

- 7 **BTD** Pas en relation avec l'extrémité de bande UE.
 8 **UE** Uniquement en relation avec la taille de pièce F30.

Report références

- - - - - -

Checkbox CHB

Accessoires

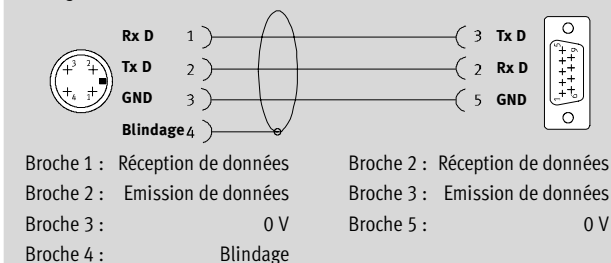
FESTO

Câble de programmation KDI

Matériau :
Gaine de câble : chlorure de polyvinyle
Connecteur mâle rond : polybutyl terephthalate
Connecteur femelle : acier



Brochage



Références					
Longueur de câble [m]	Connecteur mâle	Connecteur femelle	Poids [g]	N° pièce	Type
5	M12 à 4 pôles	à 9 pôles	181	150 268	KDI-SB202-BU9

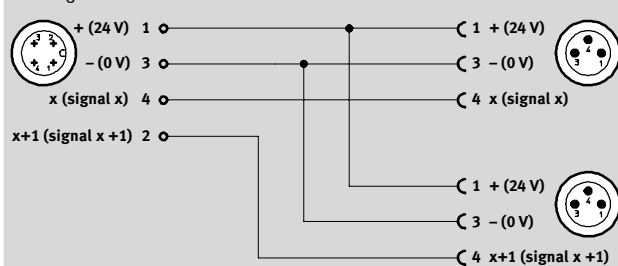
Câble Duo KM12-DUO

pour capteurs de tronçon d'accumulation

Matériau :
Gaine de câble : polyuréthane
Connecteur mâle, femelle : polyuréthane
Vis moletée, écrou-raccord : laiton



Brochage



Références					
Longueur de câble [m]	Connecteur mâle	Connecteur femelle	Poids [g]	N° pièce	Type
0,6	M12 à 4 pôles	M8, à 3 pôles	58,2	18 685	KM12-DUO-M8-GDGD

Câble de connexion KM12-KM12

pour capteurs de tronçon d'accumulation

Matériau :
Gaine de câble : polyuréthane
Connecteur mâle, femelle : polyuréthane
Vis moletée, écrou-raccord : laiton



Brochage



Références					
Longueur de câble [m]	Connecteur mâle	Connecteur femelle	Poids [g]	N° pièce	Type
2,5	M12 à 4 pôles	M12 à 4 pôles	100,32	18 684	KM12-M12-GSGD-2,5
5			173,17	18 686	KM12-M12-GSGD-5

Checkbox CHB

Accessoires

Logiciels de personnalisation

CheckKon



Caractéristiques

Ce logiciel permet de visualiser, d'enregistrer et d'adapter toutes les opérations de la Checkbox, de l'analyse des images de la caméra jusqu'au paramètres d'E/S.

Ceci signifie en détail :

- Chargement de nouveaux programmes sur la Checkbox
- Affichage et édition des paramètres système
- Affichage des résultats de l'analyse de la dernière pièce détectée
- Visualisation et enregistrement des contours de pièce et des critères de détection déduits
- Affichage et impression de la configuration du système

CheckOpti



Caractéristiques

„CheckOpti“ est mis en oeuvre lorsque le programme d'apprentissage standard du Checkbox atteint ses limites en raison de la faible divergence des contours, c.-à-d. lorsque la détection de l'orientation et/ou de la qualité d'une pièce n'est plus fiable. „CheckOpti“ permet de réaliser une analyse exhaustive des opérations de détection du Checkbox à partir des données de contours des pièces.

Il permet surtout de définir de nouveaux critères et d'optimiser les critères existants du contrôle. La nouvelle configuration peut ensuite être chargée dans le Checkbox.

Références			
Version	Langue	N° pièce	Type
Logiciel CheckKon avec manuel	allemand	194 496	P.SW-CB-KON-DE
	anglais	194 497	P.SW-CB-KON-EN
Logiciel CheckOpti avec manuel	allemand	192 144	P.SW-CB-OPTI-DE
	anglais	192 145	P.SW-CB-OPTI-EN