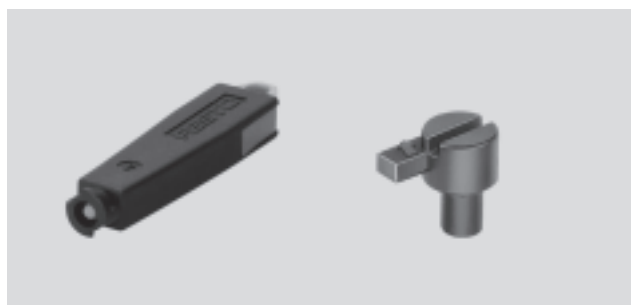


Accessoires pour commande manuelle auxiliaire AHB

Fiche de données techniques

Plage de température
-5 ... +60 °C

Les accessoires pour commande manuelle permettent à une commande manuelle qui revient automatiquement à zéro de se bloquer dans la position active.



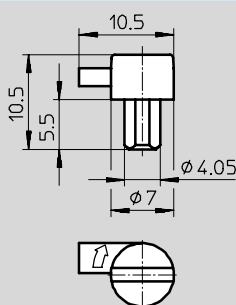
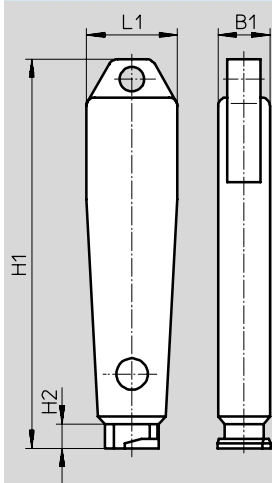
Caractéristiques techniques générales	
Mode de fixation	Engager dans la commande auxiliaire existante et encliqueter
Position de montage	indifférente
Température ambiante [°C]	-5 ... +60
Résistance à la corrosion ¹⁾	2

1) Classe de protection anticorrosion 2 selon la norme Festo 940 070
Pièces modérément soumises à la corrosion. Pièces externes visibles dont la surface répond essentiellement à des critères d'apparence, en contact direct avec une atmosphère industrielle courante ou des fluides tels que des huiles de coupe ou lubrifiants.

Dimensions Téléchargement des données de CAO → www.festo.fr/engineering

AHB-MZB, AHB-MEB, AHB-MD/MF/MV

AHB-ME-1/8



Type	B1	H1	H2	L1
AHB-MZB	5,5	36,9	2,2	8,8
AHB-MEB	6,6	48,4	3,3	11
AHB-MD/MF/MV	8,5	64,1	4	14

Références				
	Matériaux	Fonction	N° pièce	Type
	Corps : Polyamide Ressort : Acier inoxydable fortement allié	Actionnement et blocage par rotation de 90°	157 600	AHB-MZB
			157 601	AHB-MEB
			157 651	AHB-MD/MF/MV
	Polyamide	Actionnement et blocage par rotation d'environ 90 à 180°	152 797	AHB-ME-1/8

Programme standard