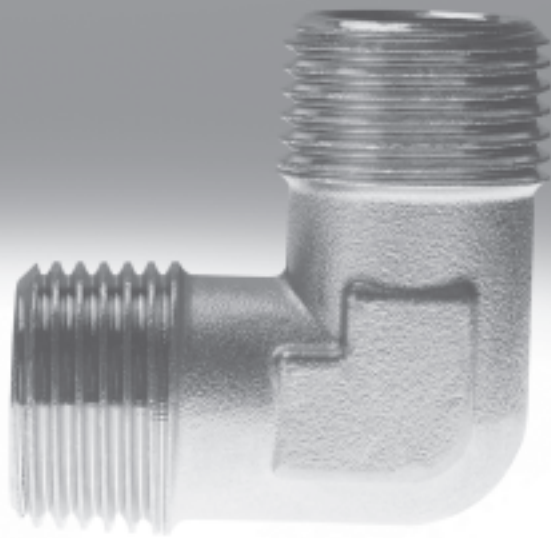


Racores roscados



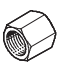


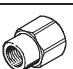

FESTO



Racores roscados

Cuadro general de productos

FESTO







Forma	Ejecución	Tipo	Conexión D1			Conexión D2			→ Página/ Internet
			Rosca M	Rosca G ¹⁾	Rosca R ¹⁾	Rosca M	Rosca G ¹⁾	Rosca R ¹⁾	
Forma recta	Tapón ciego								
		B	M3	-	-	-	-	-	6
			M5	-	-	-	-		
			M7	-	-	-	-		
			-	G ^{1/8}	-	-	-		
			-	G ^{1/4}	-	-	-		
			-	G ^{3/8}	-	-	-		
			-	G ^{1/2}	-	-	-		
			-	G ^{3/4}	-	-	-		
	Manguito								
		NPFB-S	M5	-	-	-	-	-	12
			-	G ^{1/8}	-	-	-		
			-	G ^{1/4}	-	-	-		
			-	G ^{3/8}	-	-	-		
			-	G ^{1/2}	-	-	-		
-			G ^{3/4}	-	-	-			
	QM	M5	-	-	-	-	-	10	
		-	G ^{1/8}	-	-	-			
		-	G ^{1/4}	-	-	-			
		-	G ^{3/8}	-	-	-			
		-	G ^{1/2}	-	-	-			
		-	G ^{3/4}	-	-	-			
	QM	M5	-	-	M5	-	-	10	
		-	G ^{1/8}	-	-	G ^{1/8}			
		-	G ^{1/4}	-	-	G ^{1/4}			
		-	G ^{3/8}	-	-	G ^{3/8}			
		-	G ^{1/2}	-	-	G ^{1/2}			
Manguito reductor									
	NPFB-R	-	G ^{1/8}	-	-	G ^{3/8}	-	12	
		-	G ^{1/2}	-	-	G ^{3/4}			
	QMR	-	G ^{1/8}	-	M5	-	-	11	
		-	G ^{1/4}	-	-	G ^{1/8}			
		-	G ^{3/8}	-	-	G ^{1/4}			
		-	G ^{1/2}	-	-	G ^{3/8}			
Prolongación									
	NPFB-E...	-	G ^{1/8}	-	-	G ^{1/8}	-	13	
		-	G ^{1/4}	-	-	G ^{1/4}			
		-	G ^{3/8}	-	-	G ^{3/8}			
		-	G ^{1/2}	-	-	G ^{1/2}			

1) Se recomienda el uso de cinta hermetizante GWB-0,1 n° de artículo 9076, para la rosca cilíndrica de los racores NPFB.

Racores roscados

Cuadro general de productos

FESTO


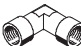


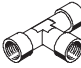
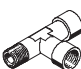
Forma	Ejecución	Tipo	Conexión D1			Conexión D2			→ Página/ Internet
			Rosca M	Rosca G ¹⁾	Rosca R ¹⁾	Rosca M	Rosca G ¹⁾	Rosca R ¹⁾	
Forma recta	Empalme doble								
		NPFB-D	M5	-	-	M5	-	-	14
			M7				G1/8		
			-	G1/8			G1/8, G1/4, G3/8		
				G1/4			G1/4, G3/8, G1/2		
				G3/8			G3/8, G1/2		
				G1/2			G1/2		
				-	R1/8		-	R1/8, R1/4, R3/8	
					R1/4			R1/4, R3/8, R1/2	
					R3/8			R3/8, R1/2	
					R1/2			R1/2, R3/4	
				R1/4			R1/4		
				R1			R1		
		E	M3	-	-	M3	-	-	8
			M5			M5	G1/8		
	M7				-	G1/8			
	-		G1/8			G1/8, G1/4, G3/8			
			G1/4			G1/4, G3/8, G1/2			
			G3/8			G3/8, G1/2			
			G1/2			G1/2, G3/4			
		G3/4			G3/4				
	ESK			R1/8			R1/8, R1/4, R3/8	9	
				R1/4			R1/4, R3/8, R1/2		
				R3/8			R3/8, R1/2		
				R1/2			R1/2		
Boquilla reductora: rosca interior / rosca exterior									
	NPFB-R	M5	-	-	-	G1/8	-	15	
		-	G1/8			G1/4, G3/8			
			G1/4			G3/8			
			G3/8			G1/2			
Boquilla reductora: rosca exterior / rosca interior									
	NPFB-R	-	G1/8	-	M5	-	-	15	
			G1/4			G1/8			
			G3/8			G1/8, G1/4			
			G1/2			G1/4, G3/8			
			G3/4			G1/2			
	D	M3	-	-	M5	-	-	7	
		M5			M7	G1/8, G1/4			
		M7				G1/8			
		-	G1/8			G1/4, G3/8			
			G1/4			G3/8, G1/2, G3/4			
			G3/8			G1/2, G3/4			
			G1/2			G3/4, G1			
			G3/4			G1			

1) Se recomienda el uso de cinta hermetizante GWB-0,1 n° de artículo 9076, para la rosca cilíndrica de los racores NPFB.

Racores roscados

Cuadro general de productos

FESTO

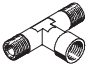

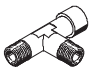
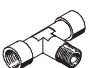




Forma	Ejecución	Tipo	Conexión D1			Conexión D2			→ Página/ Internet
			Rosca M	Rosca G ¹⁾	Rosca R ¹⁾	Rosca M	Rosca G ¹⁾	Rosca R ¹⁾	
Forma recta	Pasamuros con rosca interior								
		SCM	M5	–	–	–	–	–	9
			–	G1/8	–	–	–	–	
			–	G1/4	–	–	–	–	
			–	G3/8	–	–	–	–	
–			G1/2	–	–	–	–		
En forma de L	Racor en L, rosca interior								
		NPFB-L	M5	–	–	–	–	–	16
			–	G1/8	–	–	–	–	
			–	G1/4	–	–	–	–	
			–	G3/8	–	–	–	–	
			–	G1/2	–	–	–	–	
			–	G3/4	–	–	–	–	
			–	G1	–	–	–	–	
	Racor en L: rosca exterior / rosca interior								
		NPFB-L	M5	–	–	M5	–	–	16
			–	G1/8	–	–	R1/8	–	
			–	G1/4	–	–	R1/4	–	
			–	G3/8	–	–	R3/8	–	
–			G1/2	–	–	R1/2	–		
–			G3/4	–	–	R1/4	–		
–			G1	–	–	R1	–		
Racor en L: rosca exterior									
	NPFB-L	M5	–	–	–	–	–	17	
		–	–	–	R1/8	–	–		
		–	–	–	R1/4	–	–		
		–	–	–	R3/8	–	–		
		–	–	–	R1/2	–	–		
		–	–	–	R1/4	–	–		
		–	–	–	R1	–	–		
En forma de T	Racor en T: rosca interior								
		NPFB-T	M5	–	–	–	–	–	17
			–	G1/8	–	–	–	–	
			–	G1/4	–	–	–	–	
			–	G3/8	–	–	–	–	
			–	G1/2	–	–	–	–	
			–	G3/4	–	–	–	–	
			–	G1	–	–	–	–	
	Racor en T: rosca interior / rosca exterior / rosca interior								
		NPFB-T	M5	–	–	M5	–	–	18
			–	G1/8	–	–	R1/8	–	
–			G1/4	–	–	R1/4	–		
–			G3/8	–	–	R3/8	–		
–			G1/2	–	–	R1/2	–		
–			G3/4	–	–	R1/4	–		
–			G1	–	–	R1	–		

1) Se recomienda el uso de cinta hermetizante GWB-0,1 n° de artículo 9076, para la rosca cilíndrica de los racores NPFB.

Racores roscados

Cuadro general de productos

FESTO

Forma	Ejecución	Tipo	Conexión D1			Conexión D2			→ Página/ Internet	
			Rosca M	Rosca G ¹⁾	Rosca R ¹⁾	Rosca M	Rosca G ¹⁾	Rosca R ¹⁾		
En forma de T	Racor en T: rosca interior / rosca exterior / rosca exterior									
		NPFB-T	-	G1/8	-	-	-	-	R1/8	18
				G1/4					R1/4	
				G3/8					R3/8	
G1/2				R1/2						
Racor en T: rosca exterior										
	NPFB-T	-	-	R1/8	-	-	-	-	19	
				R1/4						
				R3/8						
				R1/2						
				R1						
Racor en T: rosca exterior / rosca exterior / rosca interior										
	NPFB-T	-	-	R1/8	-	-	G1/8	-	19	
				R1/4			G1/4			
				R3/8			G3/8			
				R1/2			G1/2			
Racor en T: rosca exterior / rosca interior / rosca interior										
	NPFB-T	M5	-	-	M5	-	-	-	20	
				R1/8			G1/8			
				R1/4			G1/4			
				R3/8			G3/8			
				R1/2			G1/2			
				R1			G1			
En forma de Y	Racor en Y, rosca interior									
		NPFB-Y	-	G1/8	-	-	-	-	20	
				G1/4						
				G3/8						
G1/2										
Racor en Y: rosca exterior / rosca interior / rosca interior										
	NPFB-Y	-	-	R1/8	-	-	G1/8	-	21	
				R1/4			G1/4			
				R3/8			G3/8			
				R1/2			G1/2			
En forma de X	Racor en X, rosca interior									
		NPFB-X	-	G1/8	-	-	-	-	21	
				G1/4						
				G3/8						
G1/2										
Racor en X: rosca exterior / rosca interior / rosca interior / rosca interior										
	NPFB-X	-	-	G1/8	-	-	-	R1/8	22	
				G1/4				R1/4		
				G3/8				R3/8		
				G1/2				R1/2		

1) Se recomienda el uso de cinta hermetizante GWB-0,1 n° de artículo 9076, para la rosca cilíndrica de los racores NPFB.

Racores roscados

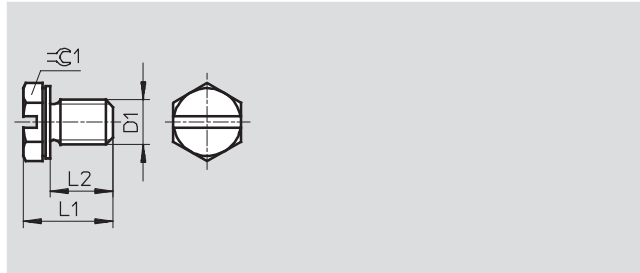
Hoja de datos

FESTO

Tapones ciegos B-M3-S9 con junta

Material:
Acero de aleación fina, inoxidable

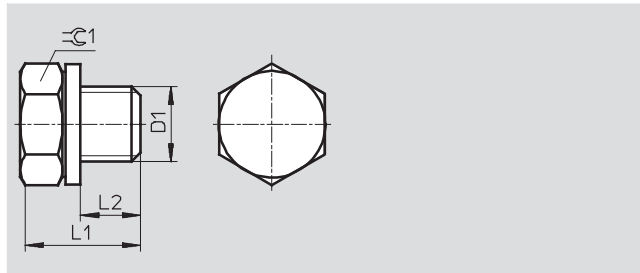
Nota sobre los materiales:
No contiene cobre ni PTFE



Tapones ciegos B-M5 con junta

Material:
Aluminio

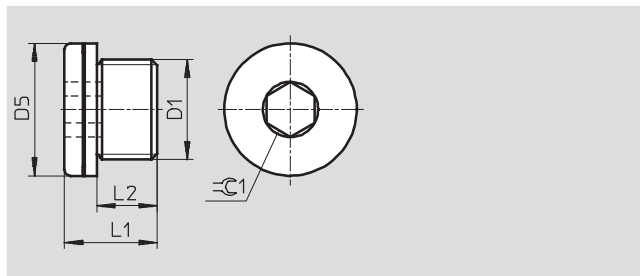
Nota sobre los materiales:
No contiene cobre ni PTFE



Tapón ciego B con junta

Material:
Acero

Nota sobre los materiales:
No contiene cobre ni PTFE



Dimensiones y referencias								
Conexión	D5	L1	L2	rC1	Peso/unidad [g]	Nº de art.	Tipo	PE ¹⁾
D1	∅							
Rosca M								
M3	–	5,3	2,8	4,5	1	30979	B-M3-S9 ²⁾	10
M5	–	7,8	3,8	7	1	3843	B-M5	10
		8	6,3	3,8	2,5	2	534212	B-M5-100
M7	9,5	7,8	5,3	3	2	174308	B-M5-B	10
							174309	B-M7
Rosca G								
G1/8	14	11	6,4	5	5	3568	B-1/8 ³⁾	10
						534213	B-1/8-100 ³⁾	100
G1/4	18	15	9,8	6	15	3569	B1/4 ³⁾	10
						534214	B-1/4-50 ³⁾	50
G3/8	22	15	9,8	8	22	3570	B-3/8 ³⁾	10
						534215	B-3/8-20 ³⁾	20
G1/2	26	18	11,65	10	43	3571	B1/2 ³⁾	10
						534216	B-1/2-20 ³⁾	20
G3/4	32	20	13,05	12	73	3572	B-3/4 ³⁾	1
G1	39	21	14	17	153	5763	B-1	1

1) Cantidad por unidad de embalaje
2) Ejecución resistente a la corrosión y a los ácidos
3) Conformidad con RoHS

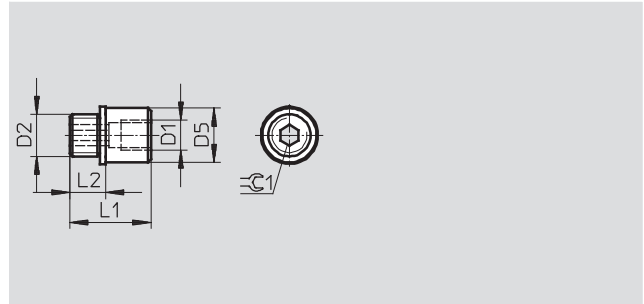
Racores roscados

Hoja de datos

FESTO

Empalme reductor D
con junta

Material:
Latón

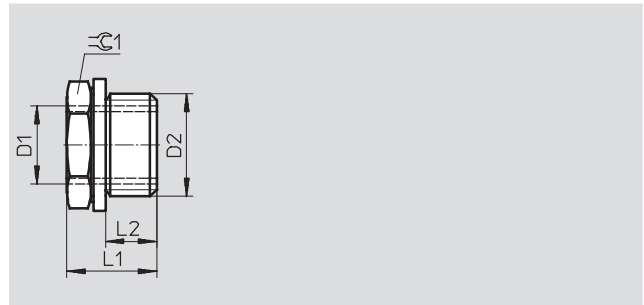


Conexión		D5	L1	L2	±0.1	Peso/unidad [g]	Nº de art.	Tipo	PE ¹⁾
D1	D2								
M5	M7	9	13,5	6	3	43	161359	D-M5I-M7A-ISK	10

1) Cantidad por unidad de embalaje

Empalme reductor D
con junta

Material:
Latón
D-M3I-M5A-S9:
Acero de aleación fina, inoxidable



Conexión		L1	L2	±0.1	Peso/unidad [g]	Nº de art.	Tipo	PE ¹⁾
D1	D2							
Rosca M								
M3	M5	6,3	3,8	7	1	30980	D-M3I-M5A-S9 ²⁾	10
M5	G ¹ / ₈	9,5	4,9	13	10	3842	D-M5I- ¹ / ₈ A ³⁾	10
Profundidad: 6 mm						534208	D-M5I- ¹ / ₈ A-100	100
M5	G ¹ / ₄	12	5,8	17	12	197632	D-M5I- ¹ / ₄ A	10
M7	G ¹ / ₈	9,5	4,9	13	-	534144	D-M7I- ¹ / ₈ A	10
G ¹ / ₈	G ¹ / ₄	12	5,8	17	8	3577	D- ¹ / ₈ I- ¹ / ₄ A	10
	G ³ / ₈	14	6,8	19	-	534209	D- ¹ / ₈ I- ¹ / ₄ A-100	100
	G ³ / ₈	14	6,8	19	14	3581	D- ¹ / ₄ I- ³ / ₈ A	10
	G ¹ / ₂	15,5	8,15	24	36	197633	D- ¹ / ₄ I- ¹ / ₂ A	10
	G ³ / ₄	20,4	9,05	32	-	534145	D- ¹ / ₄ I- ³ / ₄ A	10
G ³ / ₈	G ¹ / ₂	15,5	8,15	24	25	3585	D- ³ / ₈ I- ¹ / ₂ A	10
	G ³ / ₄	20,4	9,05	32	-	534146	D- ³ / ₈ I- ³ / ₄ A	10
G ¹ / ₂	G ³ / ₄	20,4	14	32	45	3588	D- ¹ / ₂ I- ³ / ₄ A	1
	G1	21	13	36	110	197634	D- ¹ / ₂ I-1A	1
G ³ / ₄	G1	21	13	36	55	9168	D- ³ / ₄ I-1A	1

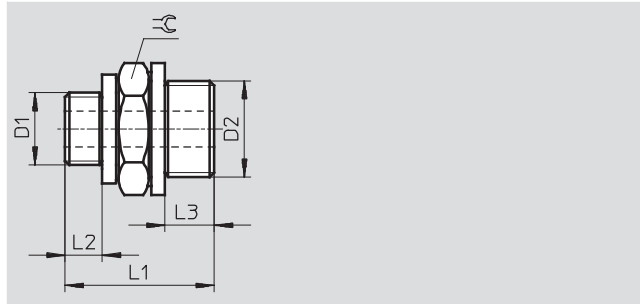
- 1) Cantidad por unidad de embalaje
2) Ejecución resistente a la corrosión y a los ácidos
3) No contiene cobre ni PTFE

Racores roscados

Hoja de datos

FESTO

Empalme doble E
con dos juntas



Dimensiones y referencias										
Conexión		Diámetro nominal	L1	L2	L3	≈	Peso/unidad [g]	Nº de art.	Tipo	PE ¹⁾
D1	D2									
Rosca M: acero de aleación fina										
M3	M3	1,7	10	2,8	2,8	4,5	1	30987	E-M3-M3-S9 ²⁾ 3)	10
Rosca M: acero										
M5	M5	2,5	12,6	3,8	3,8	7	2	4139	E-M5-M5 ³⁾	10
	G1/8	2,5	15,3	3,8	4,9	13	1	4138	E-M5-1/8 ³⁾	10
		534204	E-M5-1/8-100 ³⁾	100						
Rosca G: aluminio										
G1/8	G1/8	4,5	17	4,9	4,9	13	1	3573	E-1/8-1/8 ³⁾	10
	G1/4	4,5	19,5	4,9	5,8	17	1	3574	E-1/8-1/4 ³⁾	10
		534205	E-1/8-1/4-100 ³⁾	100						
G1/4	G1/4	6,5	21	5,8	5,8	17	1	3575	E-1/4-1/4 ³⁾	10
	G3/8	6,5	22	5,8	6,8	19	10	3576	E-1/4-3/8 ³⁾	10
		534206	E-1/4-3/8-50 ³⁾	50						
G3/8	G3/8	9,0	23	6,8	6,8	19	10	3578	E-3/8-3/8 ³⁾	10
	G1/2	9,0	26,5	6,8	8,15	24	20	3579	E-3/8-1/2 ³⁾	1
		534207	E-3/8-1/2-20 ³⁾	20						
G1/2	G1/2	13,0	28	8,15	8,15	24	20	3580	E-1/2-1/2 ³⁾	1
	G3/4	13,0	30,5	8,5	9,05	32	35	3582	E-1/2-3/4 ³⁾	1
		3584	E-3/4-3/4 ³⁾	1						
Rosca M: latón										
M7	G1/8	4,5	17,7	5,3	4,9	13		534148	E-M7-1/8-MS	10
Rosca G: latón										
G1/8	G1/8	4,5	17	4,9	4,9	13	10	15621	E-1/8-1/8-MS	10
	G1/4	4,5	19,5	4,9	5,8	17	20	15622	E-1/8-1/4-MS	10
		G3/8	5,3	20,4	4,9	6,8	19	25	534150	E-1/8-3/8-MS
G1/4	G1/4	6,5	21	5,8	5,8	17	20	15623	E-1/4-1/4-MS	10
	G3/8	6,5	22	5,8	6,8	19	30	15624	E-1/4-3/8-MS	10
		G1/2	8	25,5	5,8	8,15	24	30	534149	E-1/4-1/2-MS
G3/8	G3/8	9	23	6,8	6,8	19	30	15625	E-3/8-3/8-MS	10
	G1/2	9	26,5	6,8	8,15	24	53	15626	E-3/8-1/2-MS	1
		15627	E-1/2-1/2-MS	1						
G1/2	G1/2	13	28	8,15	8,15	24	52	15627	E-1/2-1/2-MS	1
	G3/4	13	30,5	8,15	9,05	32	100	15628	E-1/2-3/4-MS	1
		15629	E-3/4-3/4-MS	1						
G3/4	G3/4	18	32	9,05	9,05	32	100	15629	E-3/4-3/4-MS	1

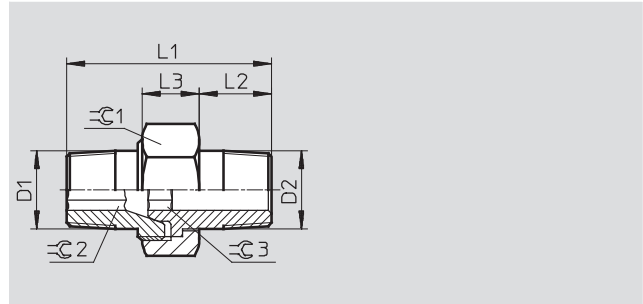
- 1) Cantidad por unidad de embalaje
- 2) Ejecución resistente a la corrosión y a los ácidos
- 3) No contiene cobre ni PTFE

Racores roscados

Hoja de datos

Empalme doble ESK
ajustable para compensación del
ángulo de montaje

Material:
Latón

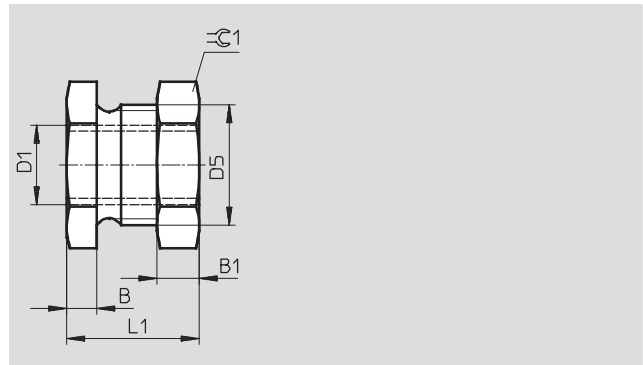


Dimensiones y referencias										
Conexión		L1	L2	L3	≡C 1	≡C 2	≡C 3	Nº de art.	Tipo	PE ¹⁾
D	D2									
R ¹ / ₈	R ¹ / ₈	27	9	8,5	15	5	5	151520	ESK- ¹ / ₈ - ¹ / ₈	1
	R ¹ / ₄	30,6	12	9,5	19	5	6	534151	ESK- ¹ / ₈ - ¹ / ₄	1
	R ³ / ₈	34,5	13	10	22	5	8	534155	ESK- ¹ / ₈ - ³ / ₈	1
R ¹ / ₄	R ¹ / ₄	34	12	9,5	19	6	6	151521	ESK- ¹ / ₄ - ¹ / ₄	1
	R ³ / ₈	36	13	10	22	6	8	534152	ESK- ¹ / ₄ - ³ / ₈	1
	R ¹ / ₂	40,5	16	12	27	6	12	534153	ESK- ¹ / ₂ - ¹ / ₄	1
R ³ / ₈	R ³ / ₈	36	13	10	22	8	8	151522	ESK- ³ / ₈ - ³ / ₈	1
	R ¹ / ₂	44	16	12	27	8	12	534154	ESK- ³ / ₈ - ¹ / ₂	1
R ¹ / ₂	R ¹ / ₂	44	16	12	27	12	12	151523	ESK- ¹ / ₂ - ¹ / ₂	1

1) Cantidad por unidad de embalaje

Pasamuros con rosca interior SCM

Material:
Aluminio anodizado azul



Dimensiones y referencias										
Conexión	D5	B	B1	L1	≡C 1	Peso/unidad [g]	Nº de art.	Tipo	PE ¹⁾	
M5	M10x1	4	3,5	15,5	13	5	9969	SCM-M5	1	
G ¹ / ₈	M14x1,5	5	5	20	17	10	9970	SCM- ¹ / ₈	1	
G ¹ / ₄	M20x1,5	5	7	22	24	28	9971	SCM- ¹ / ₄	1	
G ³ / ₈	M24x1,5	8	8,5	26,5	27	34	9972	SCM- ³ / ₈	1	
G ¹ / ₂	M30x1,5	8	10,5	28,5	36	78	9973	SCM- ¹ / ₂	1	

1) Cantidad por unidad de embalaje

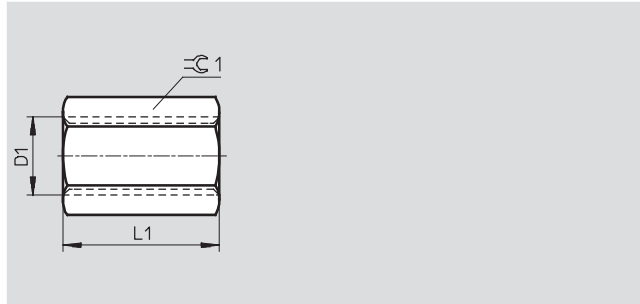
Racores roscados

Hoja de datos

Manguito QM

Material:
Aluminio anodizado azul
QM-M5-M5:
Acero

Nota sobre los materiales:
No contiene cobre ni PTFE
Conformidad con RoHS



Dimensiones y referencias						
Conexión	L1	$\approx \text{C} 1$	Peso/unidad [g]	Nº de art.	Tipo	PE ¹⁾
M5	12	7	1	3560	QM-M5-M5	10
G $\frac{1}{8}$	22	13	6	2254	QM- $\frac{1}{8}$ - $\frac{1}{8}$	10
G $\frac{1}{4}$	26	17	9	2255	QM- $\frac{1}{4}$ - $\frac{1}{4}$	10
G $\frac{3}{8}$	32	22	19	2256	QM- $\frac{3}{8}$ - $\frac{3}{8}$	10
G $\frac{1}{2}$	36	27	31	2257	QM- $\frac{1}{2}$ - $\frac{1}{2}$	1
G $\frac{3}{4}$	36	32	36	4226	QM- $\frac{3}{4}$ - $\frac{3}{4}$	1
G1	40	41	80	9968	QM-1-1	1

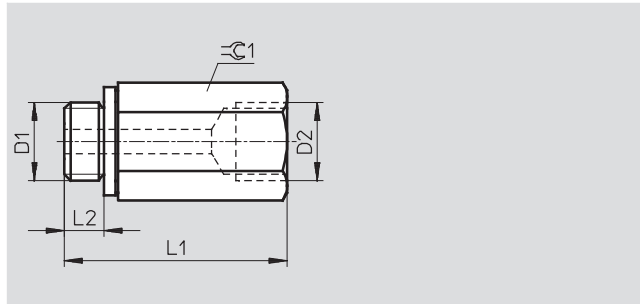
1) Cantidad por unidad de embalaje

Manguito QM con junta

con junta

Material:
Aluminio anodizado azul
QM-M5-A/I:
Acero

Nota sobre los materiales:
No contiene cobre ni PTFE



Dimensiones y referencias								
Conexión		L1	L2	$\approx \text{C} 1$	Peso/unidad [g]	Nº de art.	Tipo	PE ¹⁾
D1	D2							
M5	M5	18,5	3,8	7	4	36169	QM-M5-A/I	10
G $\frac{1}{8}$	G $\frac{1}{8}$	25,6	4,9	13	7	36170	QM- $\frac{1}{8}$ -A/I	10
G $\frac{1}{4}$	G $\frac{1}{4}$	36	5,8	17	15	36171	QM- $\frac{1}{4}$ -A/I	10
G $\frac{3}{8}$	G $\frac{3}{8}$	37,8	6,8	19	16	36172	QM- $\frac{3}{8}$ -A/I	10
G $\frac{1}{2}$	G $\frac{1}{2}$	49	8,15	24	36	187387	QM- $\frac{1}{2}$ -A/I	1

1) Cantidad por unidad de embalaje

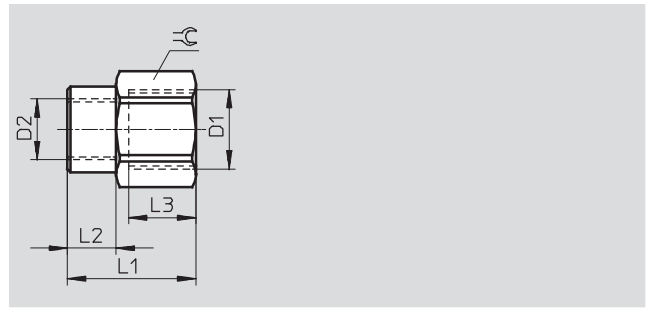
Racores roscados

Hoja de datos

Manguito reductor QMR

Material:

Latón niquelado



Dimensiones y referencias									
Conexión		L1	L2	L3	⌀	Peso/unidad [g]	Nº de art.	Tipo	PE ¹⁾
D1	D2								
Rosca M									
G ¹ / ₈	M5	17	7	7	14	12	153281	QMR-1/8-M5-B	10
Rosca G									
G ¹ / ₄	G ¹ / ₈	21	8	9	17	22	153282	QMR-1/4-1/8-B	10
G ³ / ₈	G ¹ / ₄	25	11	11	21	34	153283	QMR-3/8-1/4-B	10
G ¹ / ₂	G ³ / ₈	33	14	14	24	55	153284	QMR-1/2-3/8-B	1

1) Cantidad por unidad de embalaje

Racores roscados NPFB

Hoja de datos

FESTO

Manguito NPFB-S

Presión de funcionamiento:

-0,95 ... +40 bar

Temperatura ambiente:

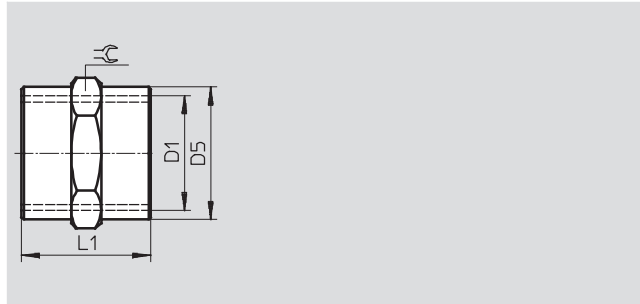
-20 ... +150 °C

Fluido:

Apropiado para aire comprimido y vacío

Material:

Latón niquelado



Características del material:

Conformidad con RoHS

Dimensiones y referencias							
Conexión	D5	L1	⌀	Peso/unidad [g]	Nº art.	Tipo	PE ¹⁾
D1	∅						
Rosca M							
M5	7,5	11	8	3	547809	NPFB-S-2M5-F	10
Rosca G							
G ¹ / ₈	13,8	15	14	11	547810	NPFB-S-2G18-F	10
G ¹ / ₄	16,8	22	17	20	547811	NPFB-S-2G14-F	10
G ³ / ₈	21,8	24	22	38	547812	NPFB-S-2G38-F	10
G ¹ / ₂	25,5	30	26	55	547813	NPFB-S-2G12-F	10
G ³ / ₄	31,5	32	32	91	547814	NPFB-S-2G34-F	10

1) Cantidad por unidad de embalaje

Manguito reductor NPFB-R

Presión de funcionamiento:

-0,95 ... +40 bar

Temperatura ambiente:

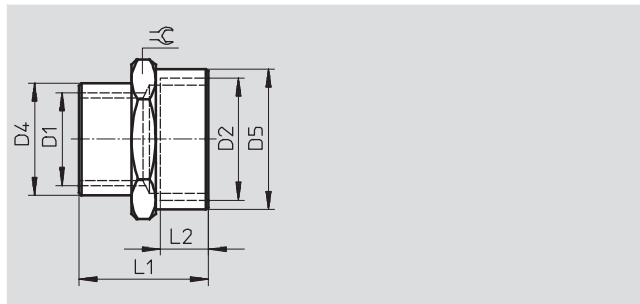
-20 ... +150 °C

Fluido:

Apropiado para aire comprimido y vacío

Material:

Latón niquelado



Características del material:

Conformidad con RoHS

Dimensiones y referencias										
Conexión	D4	D5	L1	L2	⌀	Peso/unidad [g]	Nº art.	Tipo	PE ¹⁾	
D1	D2	∅	∅							
G ¹ / ₈	G ³ / ₈	13,8	21,8	20	10	22	30	547815	NPFB-R-G38-G18-F	10
G ¹ / ₂	G ³ / ₄	25,5	31,5	30	13	32	83	547816	NPFB-R-G34-G12-F	10

1) Cantidad por unidad de embalaje

Racores roscados NPFB

Hoja de datos

Prolongación NPFB-E...

Presión de funcionamiento:

-0,95 ... +40 bar

Temperatura ambiente:

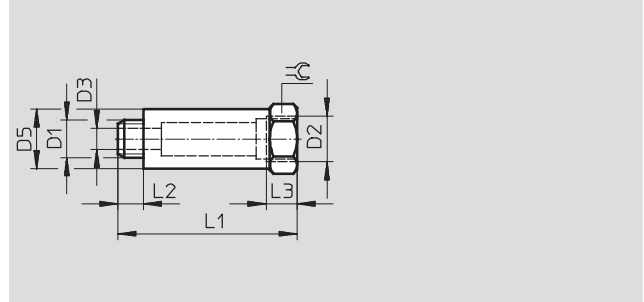
-20 ... +150 °C

Fluido:

Apropiado para aire comprimido y vacío

Material:

Latón niquelado



Características del material:

Conformidad con RoHS

Dimensiones y referencias											
Conexión		D3	D5	L1	L2	L3	≅	Peso/unidad [g]	Nº art.	Tipo	PE ¹⁾
D1	D2	∅	∅								
E1											
G1/8	G1/8	5	13,5	22	6	6,5	14	17	547822	NPFB-E1-2G18-FM	10
G1/4	G1/4	7	16,5	28	8	10	17	28	547823	NPFB-E1-2G14-FM	10
G3/8	G3/8	11	21,8	32	9	10	22	40	547824	NPFB-E1-2G38-FM	10
G1/2	G1/2	14	25,5	35	10	11	26	55	547825	NPFB-E1-2G12-FM	10
E2											
G1/8	G1/8	5	13,5	32	6	6,5	14	25	547826	NPFB-E2-2G18-FM	10
G1/4	G1/4	7	16,5	35	8	10	17	35	547827	NPFB-E2-2G14-FM	10
E3											
G1/8	G1/8	5	13,5	42	6	6,5	14	32	547828	NPFB-E3-2G18-FM	10
G1/4	G1/4	7	16,5	51	8	10	17	51	547829	NPFB-E3-2G14-FM	10
E4											
G1/8	G1/8	5	13,5	51	6	6,5	14	40	547830	NPFB-E4-2G18-FM	10

1) Cantidad por unidad de embalaje

Racores roscados NPFB

Hoja de datos

FESTO

Boquilla doble NPFB-D

Presión de funcionamiento:

-0,95 ... +40 bar

Temperatura ambiente:

-20 ... +150 °C

Fluido:

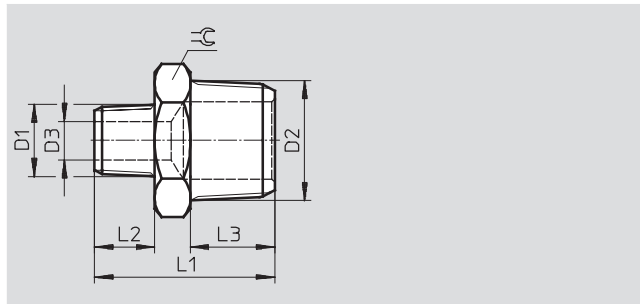
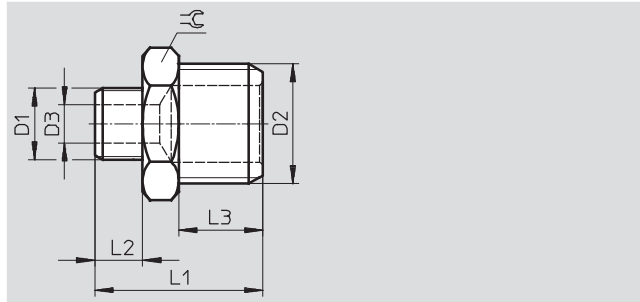
Apropiado para aire comprimido y vacío

Material:

Latón niquelado

Características del material:

Conformidad con RoHS



Dimensiones y referencias										
Conexión		D3 Ø	L1	L2	L3	=C	Peso/unidad [g]	Nº art.	Tipo	PE ¹⁾
D1	D2									
Rosca M										
M5	M5	2	11,5	4	4	8	3	550036	NPFB-D-2M5-M	10
M7	G ³ / ₈	4	14,5	4	6	14	7	547799	NPFB-D-M7-G18-M	10
Rosca G										
G ³ / ₈	G ¹ / ₈	5,5	16,5	6	6	14	10	547800	NPFB-D-2G18-M	10
	G ¹ / ₄	5,5	19	6	8	17	16	547801	NPFB-D-G18-G14-M	10
	G ³ / ₈	5,5	20	6	9	19	21	547802	NPFB-D-G18-G38-M	10
G ¹ / ₄	G ¹ / ₄	8	21	8	8	17	17	547803	NPFB-D-2G14-M	10
	G ³ / ₈	8	22	8	9	19	23	547804	NPFB-D-G14-G38-M	10
	G ¹ / ₂	8	23,5	8	10	24	36	547805	NPFB-D-G14-G12-M	10
G ³ / ₈	G ³ / ₈	11	23	9	9	19	24	547806	NPFB-D-2G38-M	10
	G ¹ / ₂	11	24,5	9	10	24	37	547807	NPFB-D-G38-G12-M	10
G ¹ / ₂	G ¹ / ₂	14	25,5	10	10	24	38	547808	NPFB-D-2G12-M	10
Rosca R										
R ¹ / ₈	R ¹ / ₈	5	20	8	8	12	11	547787	NPFB-D-2R18-M	10
	R ¹ / ₄	5	24	8	11	14	17	547788	NPFB-D-R18-R14-M	10
	R ³ / ₈	5,5	24,5	8	11,5	17	23	547789	NPFB-D-R18-R38-M	10
R ¹ / ₄	R ¹ / ₄	8	27	11	11	14	21	547790	NPFB-D-2R14-M	10
	R ³ / ₈	8	27,5	11	11,5	17	27	547791	NPFB-D-R14-R38-M	10
	R ¹ / ₂	8	30,5	11	14	22	44	547792	NPFB-D-R14-R12-M	10
R ³ / ₈	R ³ / ₈	11	28	11,5	11,5	17	30	547793	NPFB-D-2R38-M	10
	R ¹ / ₂	11	31	11,5	14	22	47	547794	NPFB-D-R38-R12-M	10
R ¹ / ₂	R ¹ / ₂	14	33,5	14	14	22	56	547795	NPFB-D-2R12-M	10
	R ¹ / ₄	14	37,5	14	16,5	27	84	547796	NPFB-D-R12-R34-M	10
R ¹ / ₄	R ¹ / ₄	18,5	40	16,5	16,5	27	97	547797	NPFB-D-2R34-M	10
R1	R1	24,5	45,5	19	19	34	158	547798	NPFB-D-2R1-M	10

1) Cantidad por unidad de embalaje

Racores roscados NPFB

Hoja de datos

Boquilla reductora NPFB-R

Presión de funcionamiento:

-0,95 ... +40 bar

Temperatura ambiente:

-20 ... +150 °C

Fluido:

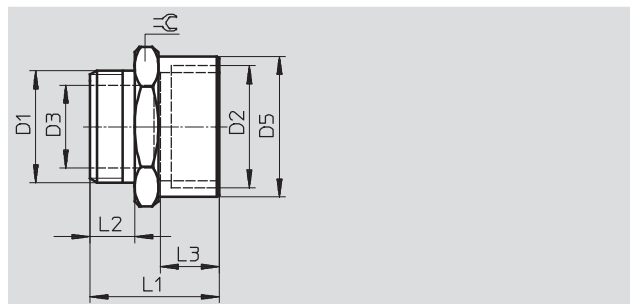
Apropiado para aire comprimido y vacío

Material:

Latón niquelado

Características del material:

Conformidad con RoHS



Conexión		D3	D5	L1	L2	L3	≅	Peso/unidad [g]	Nº art.	Tipo	PE ¹⁾
D1	D2	∅	∅								
M5	G1/8	2	13,8	15,5	4	6,5	14	11	547817	NPFB-R-G18-M5-FM	10
G1/8	G1/4	5,5	16,8	20,5	6	8	17	19	547818	NPFB-R-G14-G18-FM	10
	G3/8	5,5	21,8	23	6	10	22	35	547819	NPFB-R-G38-G18-FM	10
G1/4	G3/8	8	21,8	24	8	10	22	35	547820	NPFB-R-G38-G14-FM	10
G3/8	G1/2	11	25,5	29,5	9	11	26	51	547821	NPFB-R-G12-G38-FM	10

1) Cantidad por unidad de embalaje

Boquilla reductora NPFB-R

Presión de funcionamiento:

-0,95 ... +40 bar

Temperatura ambiente:

-20 ... +150 °C

Fluido:

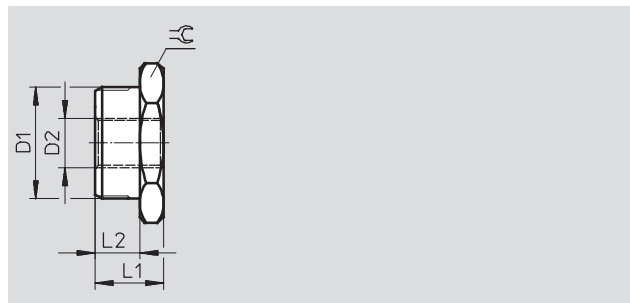
Apropiado para aire comprimido y vacío

Material:

Latón niquelado

Características del material:

Conformidad con RoHS



Conexión		L1	L2	≅	Peso/unidad [g]	Nº art.	Tipo	PE ¹⁾
D1	D2							
G1/8	M5	10,5	6	14	8	547831	NPFB-R-G18-M5-MF	10
G1/4	G1/8	13	8	17	13	547832	NPFB-R-G14-G18-MF	10
G3/8	G1/8	14	9	19	22	547833	NPFB-R-G38-G18-MF	10
	G1/4	14	9	19	16	547834	NPFB-R-G38-G14-MF	10
G1/2	G1/4	15,5	10	24	35	547835	NPFB-R-G12-G14-MF	10
	G3/8	15,5	10	24	28	547836	NPFB-R-G12-G38-MF	10
G3/4	G1/2	17,5	11	30	51	575668	NPFB-R-G34-G12-MF	10

1) Cantidad por unidad de embalaje

Racores roscados NPFB

Hoja de datos

FESTO

Racor en L NPFB-L

Presión de funcionamiento:

-0,95 ... +40 bar

Temperatura ambiente:

-20 ... +150 °C

Fluido:

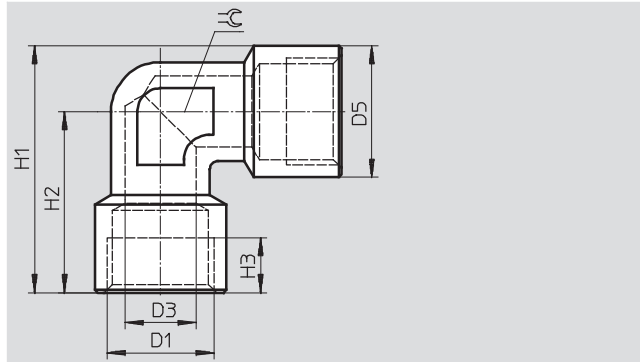
Apropiado para aire comprimido y vacío

Material:

Latón niquelado

Características del material:

Conformidad con RoHS



Dimensiones y referencias										
Conexión	D3	D5	H1	H2	H3	∠	Peso/unidad [g]	Nº art.	Tipo	PE ¹⁾
D1	∅	∅								
M5	4,2	8,5	15,25	11	4	8	31	547715	NPFB-L-2M5-F	10
G ¹ / ₈	6	13	26,5	20	7	10	19	547716	NPFB-L-2G18-F	10
G ¹ / ₄	9	16	33,5	25,5	8	13	31	547717	NPFB-L-2G14-F	10
G ³ / ₈	10	20,5	39,25	29	10	17	61	547718	NPFB-L-2G38-F	10
G ¹ / ₂	14	25,5	47,75	35	1	20	115	547719	NPFB-L-2G12-F	10
G ³ / ₄	19	32	52,5	36,5	16,5	25	145	547720	NPFB-L-2G34-F	10
G1	24	39	64,5	45	19	30	245	547721	NPFB-L-2G1-F	10

1) Cantidad por unidad de embalaje

Racor en L NPFB-L

Presión de funcionamiento:

-0,95 ... +40 bar

Temperatura ambiente:

-20 ... +150 °C

Fluido:

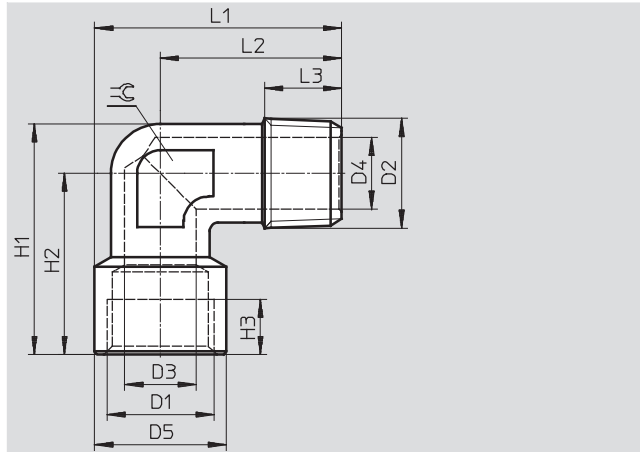
Apropiado para aire comprimido y vacío

Material:

Latón niquelado

Características del material:

Conformidad con RoHS



Dimensiones y referencias															
Conexión		D3	D4	D5	L1	L2	L3	H1	H2	H3	∠	Peso/unidad [g]	Nº art.	Tipo	PE ¹⁾
D1	D2	∅	∅	∅											
M5	M5	4,2	2	7,5	15,25	11,5	4	17	15,5	4	8	6	547722	NPFB-L-2M5-MF	10
G ¹ / ₈	R ¹ / ₈	6	5,5	13	25,5	19	8	25	20	7	10	18	547723	NPFB-L-R18-G18-MF	10
G ¹ / ₄	R ¹ / ₄	9	8	16	32	24	12,5	32	25,5	8	13	32	547724	NPFB-L-R14-G14-MF	10
G ³ / ₈	R ³ / ₈	10	11	20,5	36,75	26,5	13,6	37,5	29	10	17	55	547725	NPFB-L-R38-G38-MF	10
G ¹ / ₂	R ¹ / ₂	14	14	25,5	44,25	31,5	15,5	45,5	35	11	20	99	547726	NPFB-L-R12-G12-MF	10
G ³ / ₄	R ¹ / ₄	19	19	32	49	33	16	49,75	36,5	16,5	25	120	547727	NPFB-L-R34-G34-MF	10
G1	R1	24	24	39	58,5	39	17	60,5	45	19	30	212	547728	NPFB-L-R1-G1-MF	10

1) Cantidad por unidad de embalaje

Racores roscados NPFB

Hoja de datos

Racor en L NPFB-L

Presión de funcionamiento:

-0,95 ... +40 bar

Temperatura ambiente:

-20 ... +150 °C

Fluido:

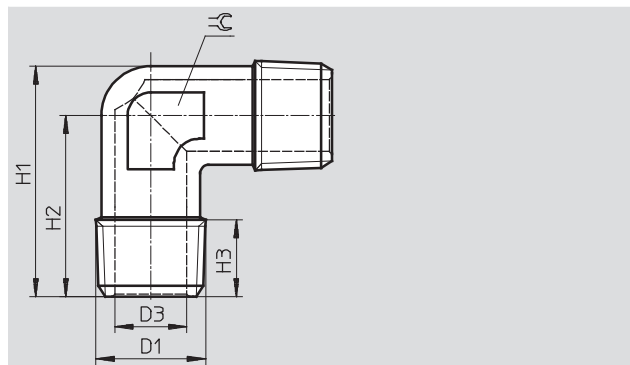
Apropiado para aire comprimido y vacío

Material:

Latón niquelado

Características del material:

Conformidad con RoHS



Dimensiones y referencias										
Conexión	D3	H1	H2	H3	⌀	Peso/unidad [g]	Nº art.	Tipo	PE ¹⁾	
D1	Ø									
M5	2	15,5	11,5	4	8	8	547729	NPFB-L-2M5-M	10	
R ¹ / ₈	5,5	24	19	8	10	14	547730	NPFB-L-2R18-M	10	
R ¹ / ₄	8	30,5	24	12,5	13	29	547731	NPFB-L-2R14-M	10	
R ³ / ₈	11	34,8	26,5	13,6	17	45	547732	NPFB-L-2R38-M	10	
R ¹ / ₂	14	42	31,5	15,5	20	83	547733	NPFB-L-2R12-M	10	
R ³ / ₄	19	46	33	16	25	100	547734	NPFB-L-2R34-M	10	
R1	24	54,5	39	17	30	174	547735	NPFB-L-2R1-M	10	

1) Cantidad por unidad de embalaje

Racor en T NPFB-T

Presión de funcionamiento:

-0,95 ... +40 bar

Temperatura ambiente:

-20 ... +150 °C

Fluido:

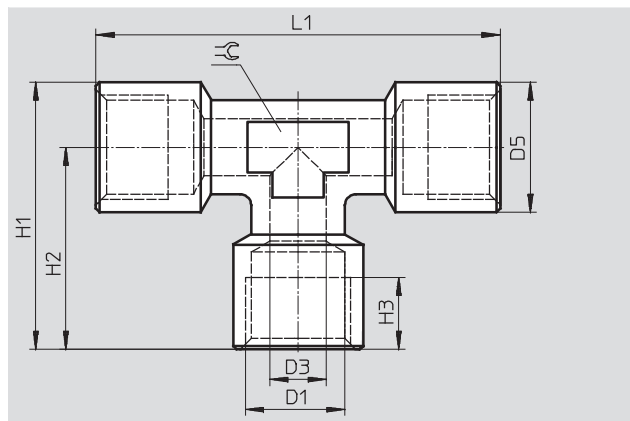
Apropiado para aire comprimido y vacío

Material:

Latón niquelado

Características del material:

Conformidad con RoHS



Dimensiones y referencias											
Conexión	D3	D5	L1	H1	H2	H3	⌀	Peso/unidad [g]	Nº art.	Tipo	PE ¹⁾
D1	Ø	Ø									
M5	4,2	8,5	22	15,25	11	5	9	10	547744	NPFB-T-3M5-F	10
G ¹ / ₈	6	13	40	26,5	20	7	10	27	547745	NPFB-T-3G18-F	10
G ¹ / ₄	9	16	51	33,5	25,5	8	13	44	547746	NPFB-T-3G14-F	10
G ³ / ₈	10	21	58	38,5	29	10	17	85	547747	NPFB-T-3G38-F	10
G ¹ / ₂	15	26,2	70	46,6	35	11	20	151	547748	NPFB-T-3G12-F	10
G ³ / ₄	19	32	73	52,5	36,5	16,5	25	194	547749	NPFB-T-3G34-F	10
G1	24	39	90	64,5	45	19	30	326	547750	NPFB-T-3G1-F	10

1) Cantidad por unidad de embalaje

Racores roscados NPFB

Hoja de datos

FESTO

Racor en T NPFB-T

Presión de funcionamiento:

-0,95 ... +40 bar

Temperatura ambiente:

-20 ... +150 °C

Fluido:

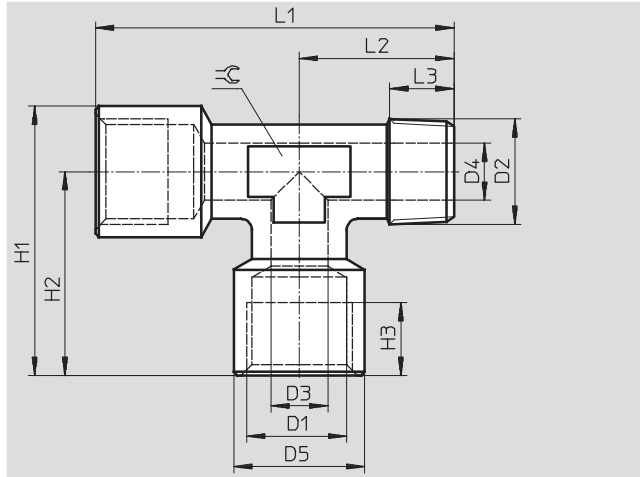
Apropiado para aire comprimido y vacío

Material:

Latón niquelado

Características del material:

Conformidad con RoHS



Dimensiones y referencias															
Conexión		D3	D4	D5	L1	L2	L3	H1	H2	H3	⌀	Peso/unidad [g]	Nº art.	Tipo	PE ¹⁾
D1	D2	∅	∅	∅											
M5	M5	4,2	2	8,5	22,5	12	4	15,25	11	5	9	8	547758	NPFB-T-3M5-FMF	10
G ¹ / ₈	R ¹ / ₈	6	5,5	13	39	19	8	26,5	20	7	10	26	547759	NPFB-T-2G18-R18-FMF	10
G ¹ / ₄	R ¹ / ₄	9	8	16	49,5	24	11	33,5	25,5	8	13	46	547760	NPFB-T-2G14-R14-FMF	10
G ³ / ₈	R ³ / ₈	10	11	20,5	55,5	26,5	13,6	39,25	29	10	17	82	547761	NPFB-T-2G38-R38-FMF	10
G ¹ / ₂	R ¹ / ₂	15	15	25,5	66,5	31,5	15,5	47,75	35	11	20	133	547762	NPFB-T-2G12-R12-FMF	10
G ³ / ₄	R ¹ / ₄	19	19	32	69,5	33	16	52,5	36,5	16,5	25	172	547763	NPFB-T-2G34-R34-FMF	10
G1	R1	24	24	39	84	39	17,5	64,5	45	19	30	298	547764	NPFB-T-2G1-R1-FMF	10

1) Cantidad por unidad de embalaje

Racor en T NPFB-T

Presión de funcionamiento:

-0,95 ... +40 bar

Temperatura ambiente:

-20 ... +150 °C

Fluido:

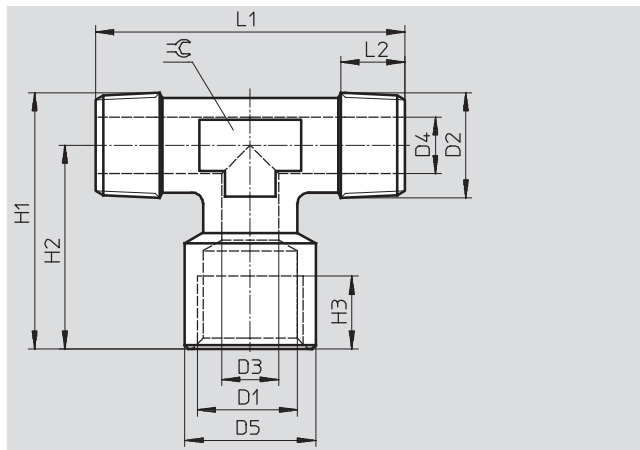
Apropiado para aire comprimido y vacío

Material:

Latón niquelado

Características del material:

Conformidad con RoHS



Dimensiones y referencias														
Conexión		D3	D4	D5	L1	L2	H1	H2	H3	⌀	Peso/unidad [g]	Nº art.	Tipo	PE ¹⁾
D1	D2	∅	∅	∅										
G ¹ / ₈	R ¹ / ₈	5,5	6	13	38	8	24,9	20	7	10	23	547771	NPFB-T-G18-2R18-FMM	10
G ¹ / ₄	R ¹ / ₄	8	9	16	48	12,5	32	25,5	8	13	43	547772	NPFB-T-G14-2R14-FMM	10
G ³ / ₈	R ³ / ₈	11	10	20,5	53	13,6	37,5	29	10	17	72	547773	NPFB-T-G38-2R38-FMM	10
G ¹ / ₂	R ¹ / ₂	15	15	25,5	63	15,5	45,7	35	11	20	118	547774	NPFB-T-G12-2R12-FMM	10

1) Cantidad por unidad de embalaje

Racores roscados NPFB

Hoja de datos

Racor en T NPFB-T

Presión de funcionamiento:

-0,95 ... +40 bar

Temperatura ambiente:

-20 ... +150 °C

Fluido:

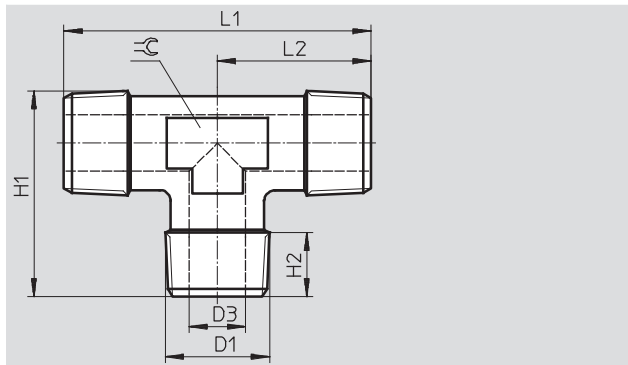
Apropiado para aire comprimido y vacío

Material:

Latón niquelado

Características del material:

Conformidad con RoHS



Dimensiones y referencias											
Conexión	D3	L1	L2	H1	H2	≡	Peso/unidad [g]	Nº art.	Tipo	PE ¹⁾	
D1	∅										
R1/8	5,5	38	19	23,9	8	10	20	547765	NPFB-T-3R18-M	10	
R1/4	8	48	24	30,6	12,5	13	41	547766	NPFB-T-3R14-M	10	
R3/8	11	53	26,5	34,8	13,6	17	62	547767	NPFB-T-3R38-M	10	
R1/2	15	63	31,5	42,2	15,5	20	101	547768	NPFB-T-3R12-M	10	
R3/4	19	66,4	33,2	45	16,2	25	134	547769	NPFB-T-3R34-M	10	
R1	24	78	39	54,2	17,5	30	236	547770	NPFB-T-3R1-M	10	

1) Cantidad por unidad de embalaje

Racor en T NPFB-T

Presión de funcionamiento:

-0,95 ... +40 bar

Temperatura ambiente:

-20 ... +150 °C

Fluido:

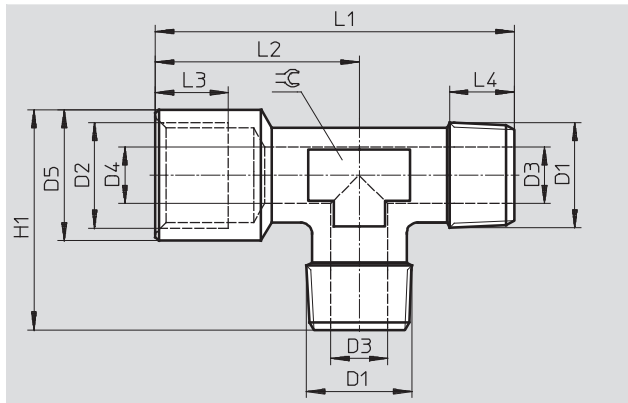
Apropiado para aire comprimido y vacío

Material:

Latón niquelado

Características del material:

Conformidad con RoHS



Dimensiones y referencias														
Conexión		D3	D4	D5	L1	L2	L3	L4	H1	≡	Peso/unidad [g]	Nº art.	Tipo	PE ¹⁾
D1	D2	∅	∅	∅										
R1/8	G1/8	6	5,5	13	39	20	7	8	25,5	10	24	547775	NPFB-T-2R18-G18-MMF	10
R1/4	G1/4	9	8	16	49,5	25,5	8	12,5	32	13	43	547776	NPFB-T-2R14-G14-MMF	10
R3/8	G3/8	10	11	20,5	55,5	29	10	13,6	36,75	17	72	547777	NPFB-T-2R38-G38-MMF	10
R1/2	G1/2	15	15	25,5	66,5	35	11	15,5	44,25	20	117	547778	NPFB-T-2R12-G12-MMF	10

1) Cantidad por unidad de embalaje

Racores roscados NPFB

Hoja de datos

FESTO

Racor en T NPFB-T

Presión de funcionamiento:

-0,95 ... +40 bar

Temperatura ambiente:

-20 ... +150 °C

Fluido:

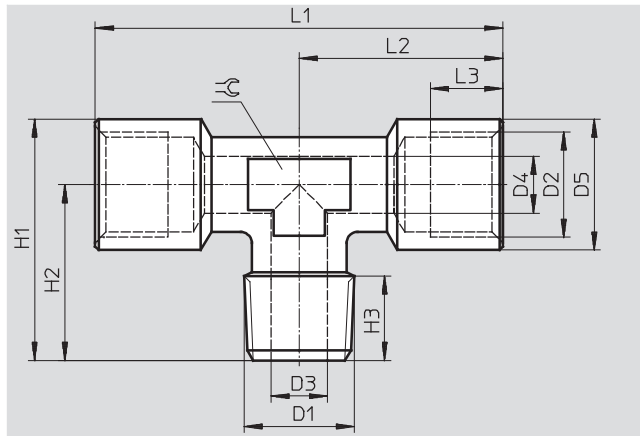
Apropiado para aire comprimido y vacío

Material:

Latón niquelado

Características del material:

Conformidad con RoHS



Dimensiones y referencias														Peso/unidad [g]	Nº art.	Tipo	PE ¹⁾
Conexión		D3	D4	D5	L1	L2	L3	H1	H2	H3	≈						
D1	D2	∅	∅	∅													
M5	M5	2	4,2	8,5	22	11	5	16	11,5	4	9	8	547751	NPFB-T-3M5-MFF	10		
R $\frac{3}{8}$	G $\frac{3}{8}$	5,5	6	13	40	20	7	25,5	19	8	10	26	547752	NPFB-T-R18-2G18-MFF	10		
R $\frac{1}{4}$	G $\frac{1}{4}$	8	9	16	51	25,5	8	32	24	12,5	13	46	547753	NPFB-T-R14-2G14-MFF	10		
R $\frac{3}{8}$	G $\frac{3}{8}$	11	10	20,5	58	29	10	36,75	26,5	13,5	17	83	547754	NPFB-T-R38-2G38-MFF	10		
R $\frac{1}{2}$	G $\frac{1}{2}$	15	15	25,5	70	35	11	44,25	31,5	15,5	20	130	547755	NPFB-T-R12-2G12-MFF	10		
R $\frac{1}{4}$	G $\frac{3}{4}$	19	19	32	73	36,5	16,5	49	33	16	25	178	547756	NPFB-T-R34-2G34-MFF	10		
R1	G1	24	24	39	90	45	19	58,5	39	17,5	30	296	547757	NPFB-T-R1-2G1-MFF	10		

1) Cantidad por unidad de embalaje

Racor Y NPFB-Y

Presión de funcionamiento:

-0,95 ... +40 bar

Temperatura ambiente:

-20 ... +150 °C

Fluido:

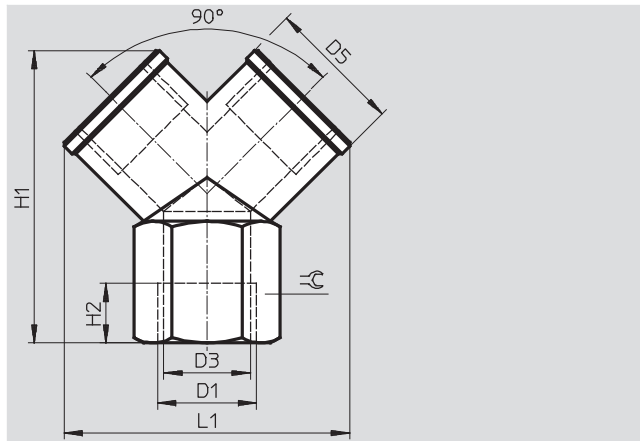
Apropiado para aire comprimido y vacío

Material:

Latón niquelado

Características del material:

Conformidad con RoHS



Dimensiones y referencias											Peso/unidad [g]	Nº art.	Tipo	PE ¹⁾
Conexión		D3	D5	L1	H1	H2	≈							
D1		∅	∅											
G $\frac{3}{8}$		8,7	13	29	26,5	8	13	18	547736	NPFB-Y-3G18-F	10			
G $\frac{1}{4}$		11,6	17	36	32	11	17	32	547737	NPFB-Y-3G14-F	10			
G $\frac{3}{8}$		15	21	41	37	11,5	20	44	547738	NPFB-Y-3G38-F	10			
G $\frac{1}{2}$		19	26	52,5	45	14	25	92	547739	NPFB-Y-3G12-F	10			

1) Cantidad por unidad de embalaje

Racores roscados NPFB

Hoja de datos

Racor en Y NPFB-Y

Presión de funcionamiento:

-0,95 ... +40 bar

Temperatura ambiente:

-20 ... +150 °C

Fluido:

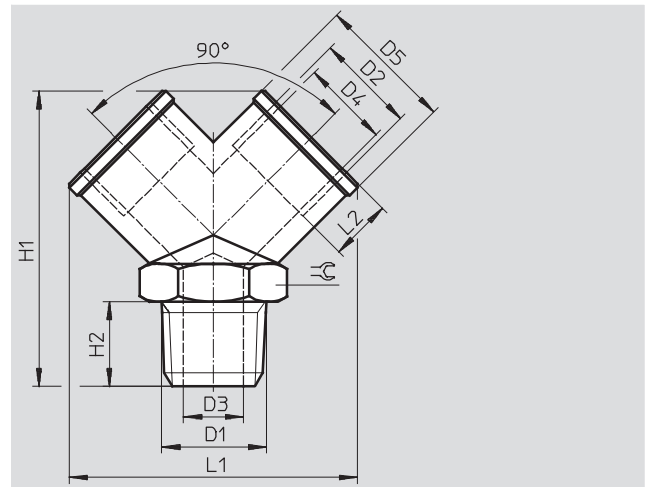
Apropiado para aire comprimido y vacío

Material:

Latón niquelado

Características del material:

Conformidad con RoHS



Dimensiones y referencias													
Conexión		D3	D4	D5	L1	L2	H1	H2	≈C	Peso/unidad [g]	Nº art.	Tipo	PE ¹⁾
D1	D2	∅	∅	∅									
R ¹ / ₈	G ¹ / ₈	5,5	8,7	13	29	8	32	8	13	22	547740	NPFB-Y-R18-2G18-MFF	10
R ¹ / ₄	G ¹ / ₄	8	11,6	17	36	11	38	11	17	38	547741	NPFB-Y-R14-2G14-MFF	10
R ³ / ₈	G ³ / ₈	11	15	21	41	11,5	42,5	11,5	20	52	547742	NPFB-Y-R38-2G38-MFF	10
R ¹ / ₂	G ¹ / ₂	15	19	26	52,5	14	53	14	25	110	547743	NPFB-Y-R12-2G12-MFF	10

1) Cantidad por unidad de embalaje

Racor en X NPFB-X

Presión de funcionamiento:

-0,95 ... +40 bar

Temperatura ambiente:

-20 ... +150 °C

Fluido:

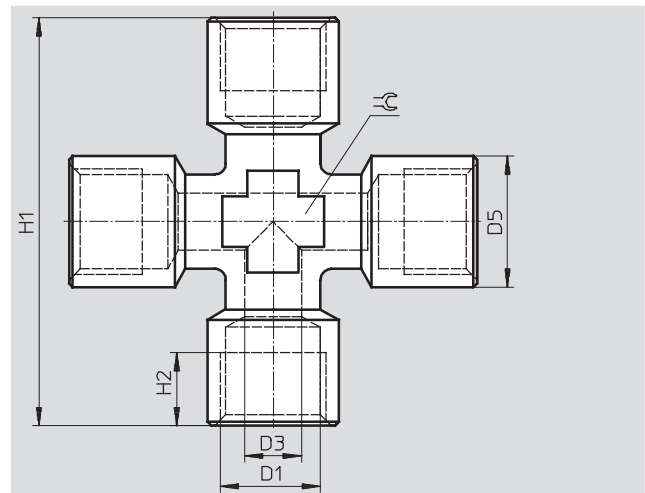
Apropiado para aire comprimido y vacío

Material:

Latón niquelado

Características del material:

Conformidad con RoHS



Dimensiones y referencias										
Conexión		D3	D5	H1	H2	≈C	Peso/unidad [g]	Nº art.	Tipo	PE ¹⁾
D1		∅	∅							
G ¹ / ₈		6	13	46	7	13	60	547779	NPFB-X-4G18-F	10
G ¹ / ₄		9	17	51	8	13	73	547780	NPFB-X-4G14-F	10
G ³ / ₈		10	20,5	58	10	17	118	547781	NPFB-X-4G38-F	10
G ¹ / ₂		15	26,2	67	14	21	186	547782	NPFB-X-4G12-F	10

1) Cantidad por unidad de embalaje

Racores roscados NPFB

Hoja de datos

FESTO

Racor en X NPFB-X

Presión de funcionamiento:

-0,95 ... +40 bar

Temperatura ambiente:

-20 ... +150 °C

Fluido:

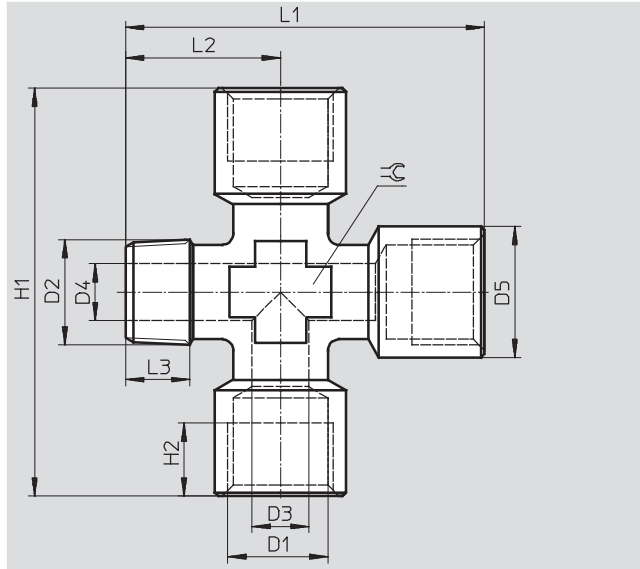
Apropiado para aire comprimido y vacío

Material:

Latón niquelado

Características del material:

Conformidad con RoHS



Dimensiones y referencias														
Conexión		D3	D4	D5	L1	L2	L3	H1	H2	±C	Peso/unidad	Nº art.	Tipo	PE ¹⁾
D1	D2	∅	∅	∅							[g]			
G ¹ / ₈	R ¹ / ₈	6	6	13	46	23	8	46	7	13	52	547783	NPFB-X-R18-3G18-MFFF	10
G ¹ / ₄	R ¹ / ₄	9	8	17	49,5	24	12,5	51	8	13	67	547784	NPFB-X-R14-3G14-MFFF	10
G ³ / ₈	R ³ / ₈	10	11	20,5	55,5	26,5	13,6	58	10	17	100	547785	NPFB-X-R38-3G38-MFFF	10
G ¹ / ₂	R ¹ / ₂	15	15	26,2	64,5	31	14,0	67	14	21	168	547786	NPFB-X-R12-3G12-MFFF	10

1) Cantidad por unidad de embalaje