

Detectores SMPO-8E para ranura en T, neumático



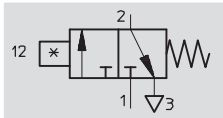
Detectores SMPO-8E para ranura en T, neumático

Hoja de datos

FESTO

Función (ejemplo)
Válvula de 3/2 vías
Cerrada en reposo

- Detector neumático de posiciones
- Principio de medición magnético



Función	
Forma	Para ranura en T
Tipo de fijación	Con accesorios
Sentido de la salida de la conexión	Transversal
Reproducibilidad del valor de conmutación ¹⁾ [mm]	±0,1
Indicación de estado de conmutación	óptico

1) Válido sólo en el caso de actuadores con antigiro

Datos técnicos	
Funcionamiento del elemento de maniobra	Válvula de 3/2 vías, cerrada en reposo
Fluido	Aire a presión filtrado sin lubricación, filtro de 40 µm
Presión de funcionamiento [bar]	2 ... 8
Tiempo de conexión [ms]	22
Tiempo de desconexión [ms]	52
Conexión neumática	Rosca interior M5
Clase de protección	IP65
Peso del producto [g]	12

Condiciones de funcionamiento y del entorno	
Temperatura ambiente [°C]	-15 ... +60
Clase de resistencia a la corrosión ¹⁾	2

1) Clase de resistencia a la corrosión 2 según norma de Festo 940 070
Válida para piezas expuestas a gran peligro de corrosión. Piezas exteriores en contacto directo con sustancias usuales en entornos industriales, tales como disolventes, detergentes o lubricantes, con superficies principalmente decorativas

Materiales	
Cuerpo	Poliamida, aluminio

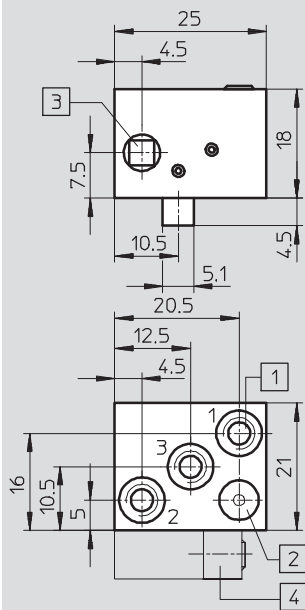
Peso del producto [g]	
Detector neumático de posiciones	12

Detectores SMPO-8E para ranura en T, neumático

Hoja de datos


Dimensiones

Datos CAD disponibles en → www.festo.com



- 1 Rosca de conexión M5
- 2 Leva neumática
- 3 Tornillo de fijación
- 4 Conjunto de fijación SMB-8E

Referencias

	Conexión neumática	Nº art.	Tipo
	Válvula de 3/2 vías, cerrada en reposo		
	Rosca interior M5	178563	SMPO-8E

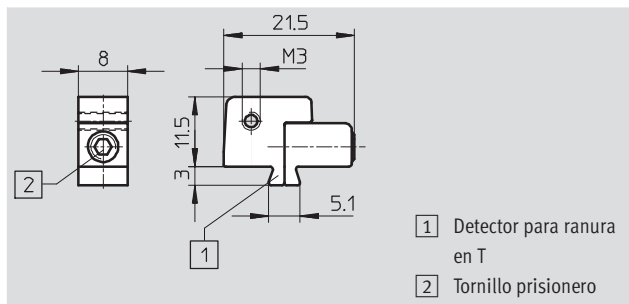
Detectores SMPO-8E para ranura en T, neumático

Accesorios

FESTO

Conjunto de fijación SMB-8E

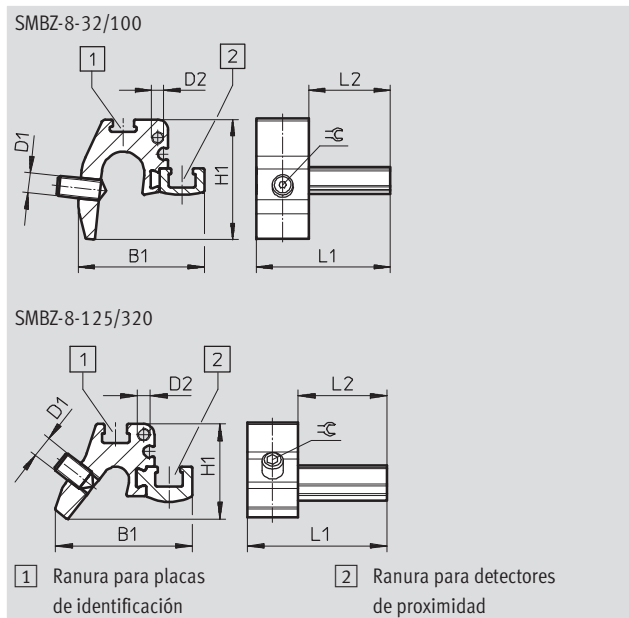
Material:
Poliacetal



Referencias		
Para diámetro de émbolo	Nº art.	Tipo
10 ... 125	178230	SMB-8E

Fijación SMBZ-8-...

Material:
Perfil: Aleación forjada de aluminio anodizado
Tornillos: Acero inoxidable de aleación fina
No contiene cobre (exteriormente) ni PTFE
Conformidad con RoHS



Dimensiones y referencias									
Para diámetro de émbolo	B1	D1	D2	H1	L1	L2	⌀	Nº art.	Tipo
32 ... 100	31	M5	M3	30	33	20	1,5	537806	SMBZ-8-32/100
125 ... 320	32,3			22			2,5	537808	SMBZ-8-125/320

Referencias: Racores roscados		Hojas de datos → Internet: quick star		
		[mm]	Nº art.	Tipo
	Racor rápido roscado con rosca M5 para tubos flexibles con diámetro exterior de	3	153302	QSM-M5-3
		4	153304	QSM-M5-4
		6	153306	QSM-M5-6
	Racor rápido roscado en L con rosca M5 para tubos flexibles con diámetro exterior de	3	153331	QSML-M5-3
		4	153333	QSML-M5-4
		6	153335	QSML-M5-6