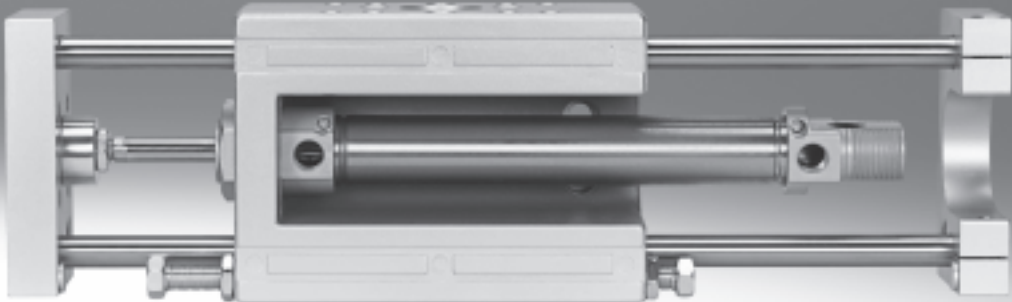


Unidades lineales SLE



Unidades lineales SLE

Características

FESTO

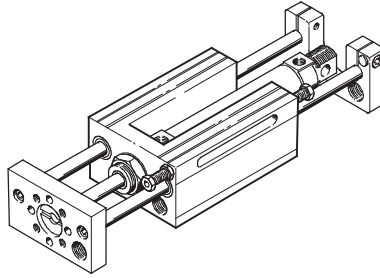
Ejecución

La unidad lineal SLE es una combinación entre unidad de guía y cilindro normalizado. El actuador desplaza una brida plana

El sistema por módulos permite un equipamiento individual de la amortiguación y la detección de la posición.

Unidad básica

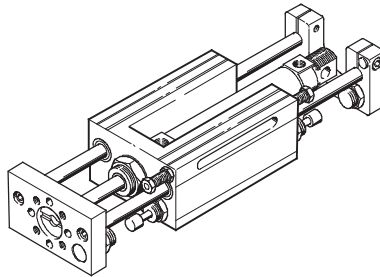
SLE-...-G



Unidad estándar

SLE-...-S

Con dos amortiguadores autorregulables y dos detectores inductivos con salida PNP.



Unidades lineales SLE

Características

Combinaciones multieje

La unidad lineal SLE puede combinarse con otra unidad lineal SLE o SLM para obtener sistemas de 2 ó 3 ejes.

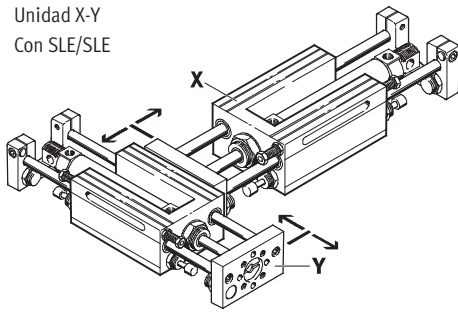
Para el funcionamiento con varios ejes, las unidades se atornillan directamente entre sí.

El suministro incluye pasadores y casquillos para centrar.

Actuador lineal SLM
→ Internet: slm

Con unidad lineal SLE

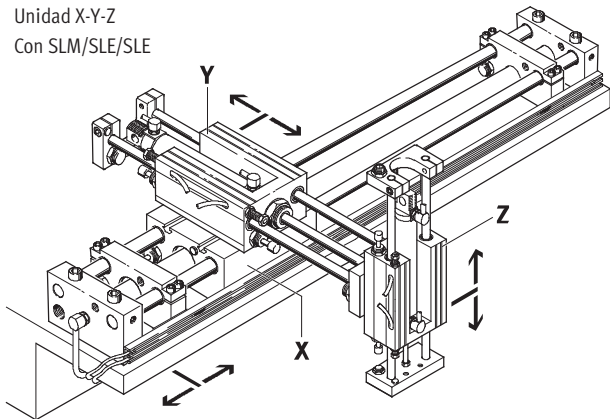
Unidad X-Y
Con SLE/SLE



X	Y	Z
2 ejes		
SLE-16	SLE-10	-
SLE-20	SLE-16	-
SLE-25	SLE-16	-
SLE-32	SLE-20 o SLE-25	-
SLE-40	SLE-32	-
SLE-50	SLE-40	-
3 ejes		
SLE-20	SLE-16	SLE-10
SLE-25	SLE-16	SLE-10
SLE-32	SLE-20 o SLE-25	SLE-16
SLE-40	SLE-32	SLE-20 o SLE-25
SLE-50	SLE-40	SLE-32

Con unidad lineal SLM

Unidad X-Y-Z
Con SLM/SLE/SLE

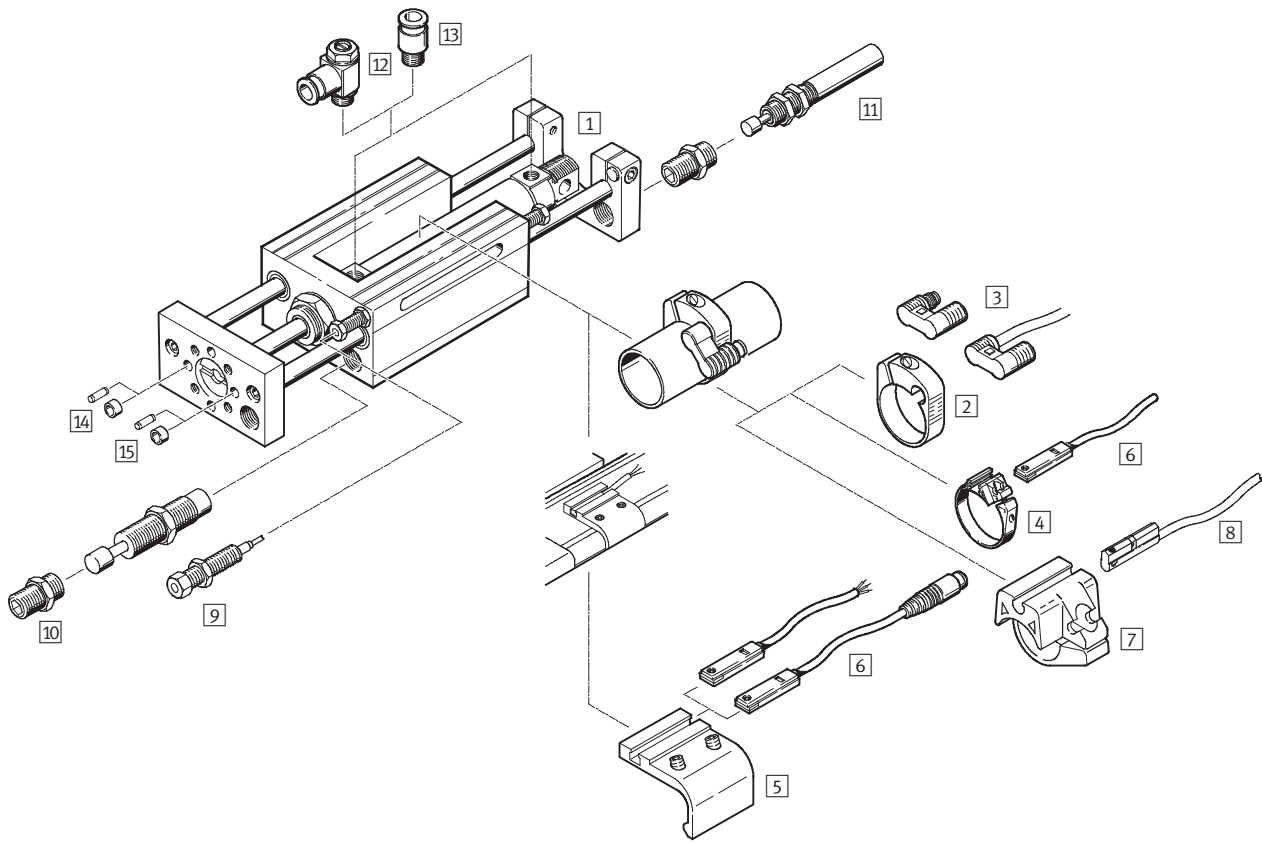


X	Y	Z
2 ejes		
SLM-12	SLE-10	-
SLM-20	SLE-16	-
SLM-32	SLE-20 o SLE-25	-
SLM-40	SLE-32	-
3 ejes		
SLM-20	SLE-16	SLE-10
SLM-32	SLE-20 o SLE-25	SLE-16
SLM-40	SLE-32	SLE-20 o SLE-25

Unidades lineales SLE

Cuadro general de periféricos

FESTO



Unidades lineales SLE

Cuadro general de periféricos

Accesorios					
	Descripción resumida	Diámetro del émbolo 10 ... 20 mm	Diámetro del émbolo 25 mm	Diámetro del émbolo 32 ... 50 mm	→ Página/Internet
1	Cilindros normalizados DSNU	■	■	-	17
	Cilindros normalizados DNC	-	-	■	17
2	Piezas de fijación SMBR	■	■	-	17
3	Detectores de posición SMEO/SMTO-4U	■	■	-	17
4	Piezas de fijación SMBR-8	■ Ø 20	■	-	18
5	Piezas de fijación SMB-8-FENG	-	-	■	18
6	Detectores de posición SME/SMT-8	■ Ø 20	■	■	18
7	Piezas de fijación SMBR-10	■ Ø 20	■	-	19
8	Detectores de posición SME/SMT-10	■ Ø 20	■	-	19
9	Tope con detector SL-...-SIE-PS/SL-...-SIE-NS	■	■	■	16
10	Conjunto de amortiguadores autorregulables SLE-...-YSR-C	■	■	■	16
11	Conjunto de amortiguadores regulables SLZ-...-KF-A	■ Ø 20	■	■	16
12	Válvula reguladora de caudal GRLA	■	■	■	20
13	Racor rápido roscado QS	■	■	■	quick star
14	Pasador para centrar ZBS	■	-	-	17
15	Casquillo para centrar ZBH	-	■	■	17

Unidades lineales SLE

Código para el pedido

FESTO

		SLE	-	16	-	100	-	KF	-	A	-	G	-	CV	-	CH	-	PV	-	PH	
Tipo																					
Doble efecto																					
SLE	Unidad lineal																				
Diámetro del émbolo [mm]																					
Carrera [mm]																					
Guía																					
KF	Guía de rodamiento de bolas																				
Detección de posiciones																					
A	Para detectores de proximidad																				
Ejecución																					
Unidad estándar																					
S	= G - CV - CH - PV - PH																				
Unidad básica																					
G	Accionamiento neumático																				
Conjunto amortiguador delante																					
CV	Autoajutable																				
Conjunto amortiguador detrás																					
CH	Autoajutable																				
YH	Regulable																				
Tope de conmutación delante																					
PV	Con detector, PNP																				
NV	Con detector, NPN																				
Tope de conmutación detrás																					
PH	Con detector, PNP																				
NH	Con detector, NPN																				

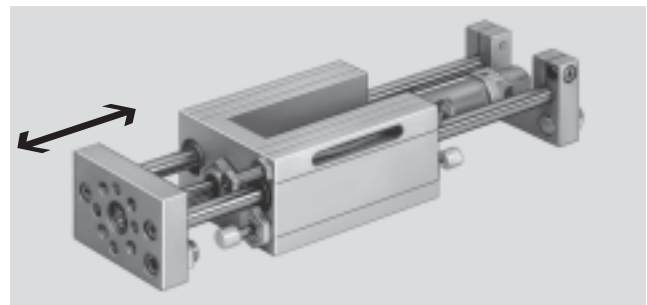
Unidades lineales SLE



Hoja de datos

Función



 www.festo.com



-  - Diámetro
10 ... 50 mm
-  - Carrera
10 ... 500 mm

Datos técnicos generales							
Diámetro del émbolo	10	16	20	25	32	40	50
Carrera [mm]	10 ... 100	10 ... 200	10 ... 320		10 ... 500		
Conexión neumática	M5		G1/8		G1/4		
Funcionamiento	Doble efecto						
Construcción	Unidad lineal						
	Cilindros normalizados						
Amortiguación en las posiciones finales mediante amortiguadores	Ajuste automático en ambos lados						
	-			Regulable detrás			
Detección de posiciones	Para detectores de proximidad						
Tipo de fijación	Mediante taladros						
	Con rosca interior						
Posición de montaje	Indistinta						
Antigiro/Guía	Barra de guía con yugo / guía de bolas						

Condiciones de funcionamiento y del entorno							
Diámetro del émbolo	10	16	20	25	32	40	50
Fluido	Aire comprimido filtrado, con o sin lubricación						
Presión de funcionamiento [bar]	2,5 ... 10				1,5 ... 12		
Temperatura ambiente ¹⁾ [°C]	-20 ... +80						

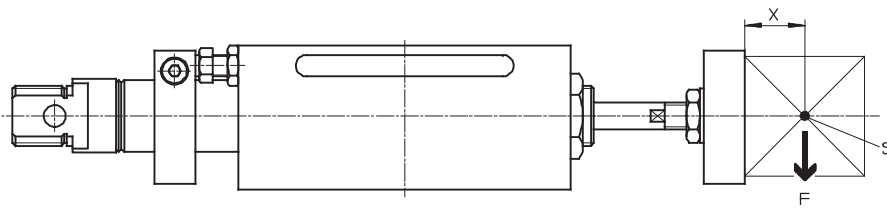
1) Tener en cuenta las condiciones de funcionamiento de los detectores

Fuerzas [N]							
Diámetro del émbolo	10	16	20	25	32	40	50
Fuerza teórica con 6 bar en avance	47	121	188	295	483	754	1 178
Fuerza teórica con 6 bar en retroceso	40	104	158	247	415	633	990

Unidades lineales SLE

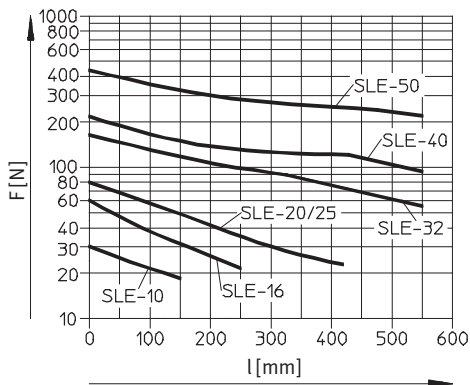
Hoja de datos

Carga dinámica admisible

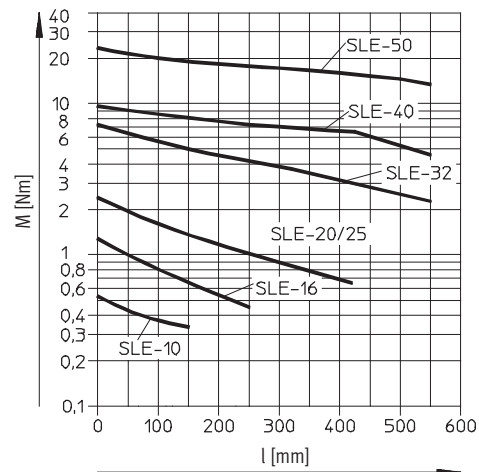


- S = Centro de gravedad de la carga útil
- X = 25 mm
- F = Carga útil

Carga admisible F en función de la carrera l



Momento de giro admisible M en función de la carrera l

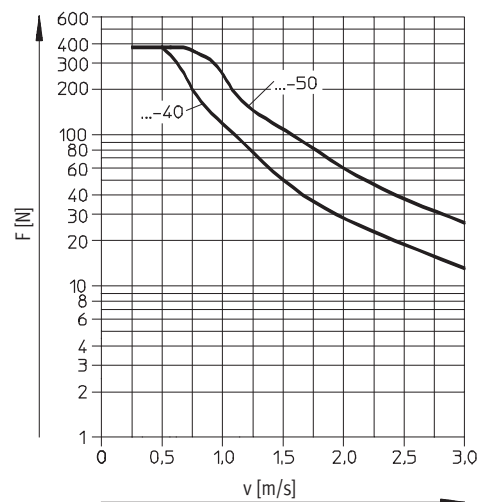
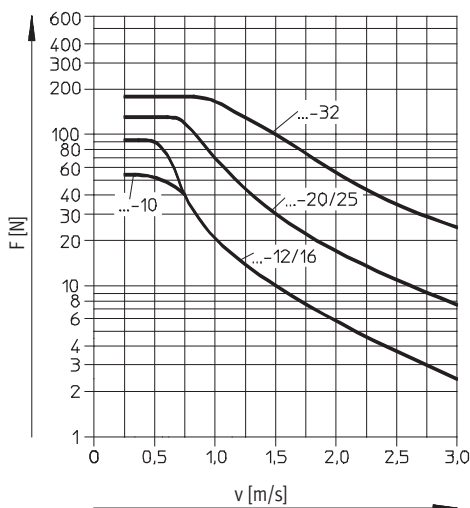


Carga admisible F en los amortiguadores en función de la velocidad de impacto v con montaje en posición horizontal

$$F \approx m_L \times g$$

$$g = 9,81 \text{ N/mm}^2$$

$$m_L = \text{Carga [kg]}$$



Unidades lineales SLE

Hoja de datos

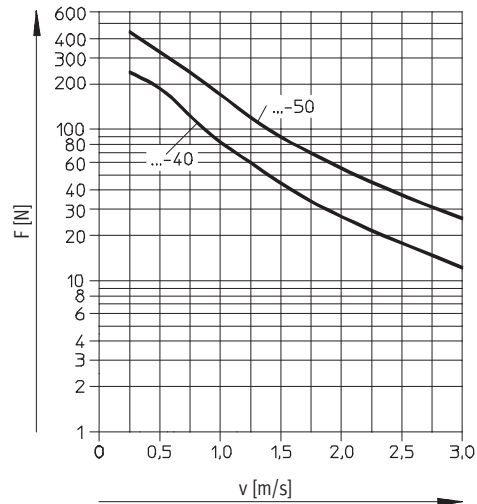
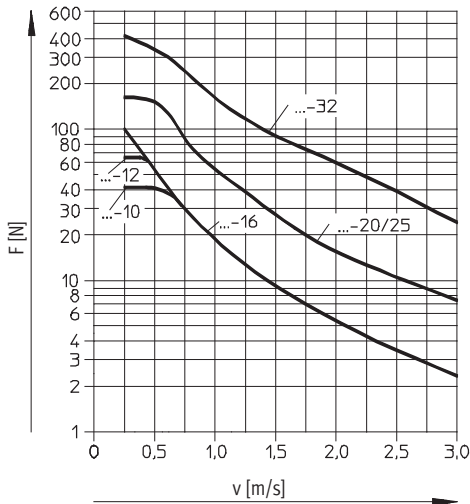
Carga admisible F en los amortiguadores en función de la velocidad de impacto v con montaje en posición vertical

$$F \geq (m_L + m_E) \times g$$

$$g = 9,81 \text{ N/mm}^2$$

$$m_E = \text{Masa móvil (peso propio) [kg]}$$

$$m_L = \text{Carga [kg]}$$



Pesos [g]							
Díámetro del émbolo	10	16	20	25	32	40	50
Peso con carrera de 0 mm	560	913	1 882	1 942	4 300	6 175	9 200
Peso adicional por 10 mm de carrera	10	13	19	23	57	85	125
Masa móvil con carrera de 0 mm	160	230	500	500	1 500	2 200	3 600
Masa adicional por 10 mm de carrera	8	8	12	12	31	49	77

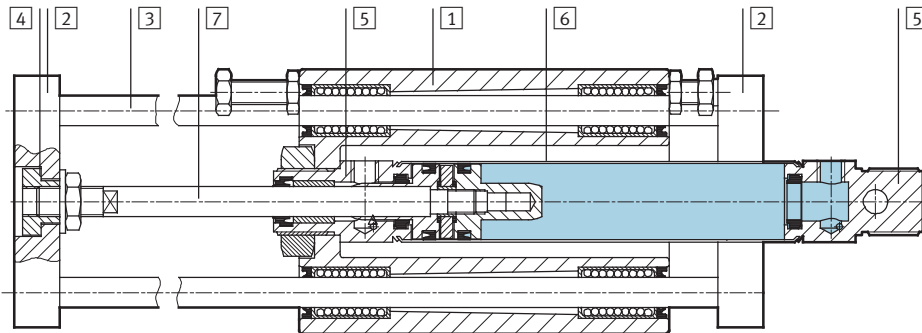
Unidades lineales SLE

Hoja de datos

FESTO

Materiales

Vista en sección



Unidad lineal

1	Cuerpo	∅ 10 ... 25 ∅ 32 ... 50	Fundición inyectada de Al Aleación de aluminio
2	Yugo / Placa final		Aluminio
3	Barra de guía		Acero templado
4	Acoplamiento		Acero
5	Culatas anterior y posterior	∅ 10 ... 25 ∅ 32 ... 50	Aleación de aluminio Fundición inyectada de Al
6	Camisa del cilindro	∅ 10 ... 25 ∅ 32 ... 50	Acero de aleación fina, inoxidable Aleación de aluminio
7	Vástago	∅ 10 ... 25 ∅ 32 ... 50	Acero de aleación fina, inoxidable Acero de aleación fina
-	Juntas		Poliuretano, caucho nitrílico

Unidades lineales SLE

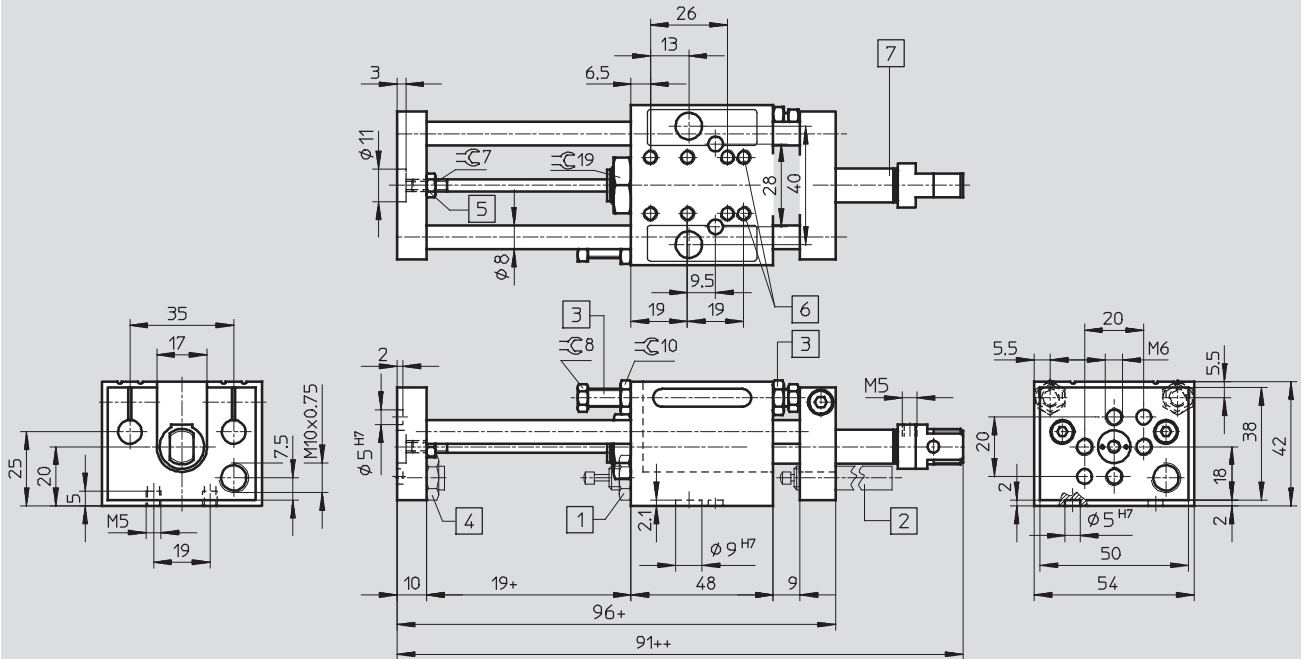
Hoja de datos

FESTO

Dimensiones

Datos CAD disponibles en www.festo.com

Diámetro del émbolo 10 mm



- 1 Amortiguador autorregulable, montaje delante y detrás
- 2 Amortiguador autorregulable, montaje únicamente detrás en el yunque

- 3 Tope de conmutación con detector PNP/NPN, montaje delante y detrás
- 4 Tope para amortiguador

- 5 Acoplamiento para compensación radial y axial
- 6 Rosca de fijación
- 7 Actuador DSNU

- + = añadir carrera
- ++ = añadir 2 veces la carrera

Unidades lineales SLE

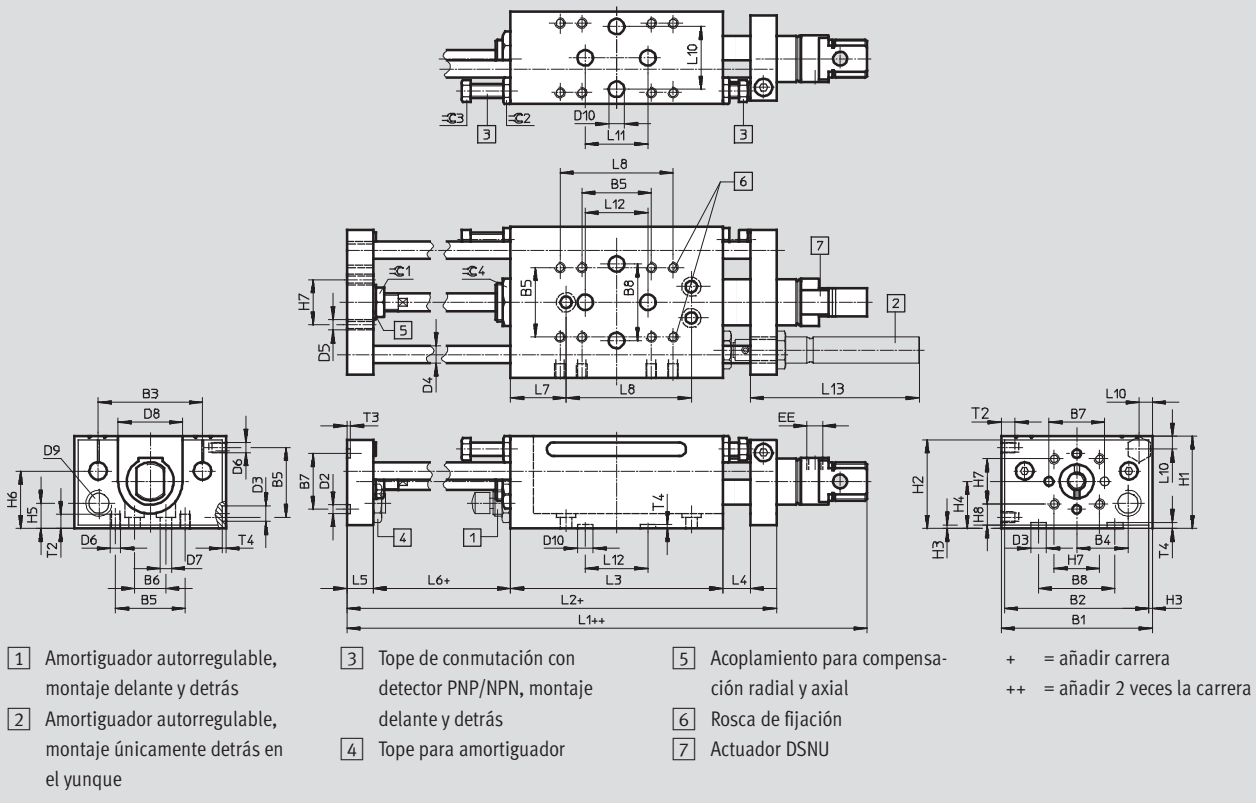
Hoja de datos

FESTO

Dimensiones

Datos CAD disponibles en → www.festo.com

Diámetro del émbolo 16 ... 25 mm



Diámetro	B1	B2	B3	B4	B5	B6	B7	B8	D2	D3	D4	D5	D6	D7	D8
[mm]			±0,03					±0,03	∅ H7	∅ H7	∅ h6			∅	
16	64	60	44	22	26	14	28	40	5	9	8	M6	M5	5,5	26
20	87	83	60	29,5	40	18	32	40	5	9	10	M6	M6	6,6	37
25	87	83	60	29,5	40	18	32	40	5	9	10	M6	M6	6,6	37

Diámetro	D9	D10	EE	H1	H2	H3	H4	H5	H6	H7	H8	L1	L2	L3	L4
[mm]		∅ H7							±0,1						
16	M10x0,75	5	M5	43	39	2	22	10	25	19	10,5	116	143	86	12
20	M15x1	9	G ¹ / ₈	53	49	2	27	14,5	33	26	12	145,5	197	122	16
25	M15x1	9	G ¹ / ₈	53	49	2	27	14,5	33	26	12	149	197	122	16

Diámetro	L5	L6	L7	L8	L9	L10	L11	L12	L13	T2	T3	T4	≈C1	≈C2	≈C3	≈C4
[mm]				±0,2			±0,03	±0,03								
16	12	21	21	54	40	6	-	32	-	7	2	2	10	10	8	19
20	15	29	32	72	65	7,5	40	40	97	8	2	2,1 ^{+0,2}	13	13	11	27
25	15	29	32	72	65	7,5	40	40	97	8	2	2,1 ^{+0,2}	17	13	11	27

Unidades lineales SLE

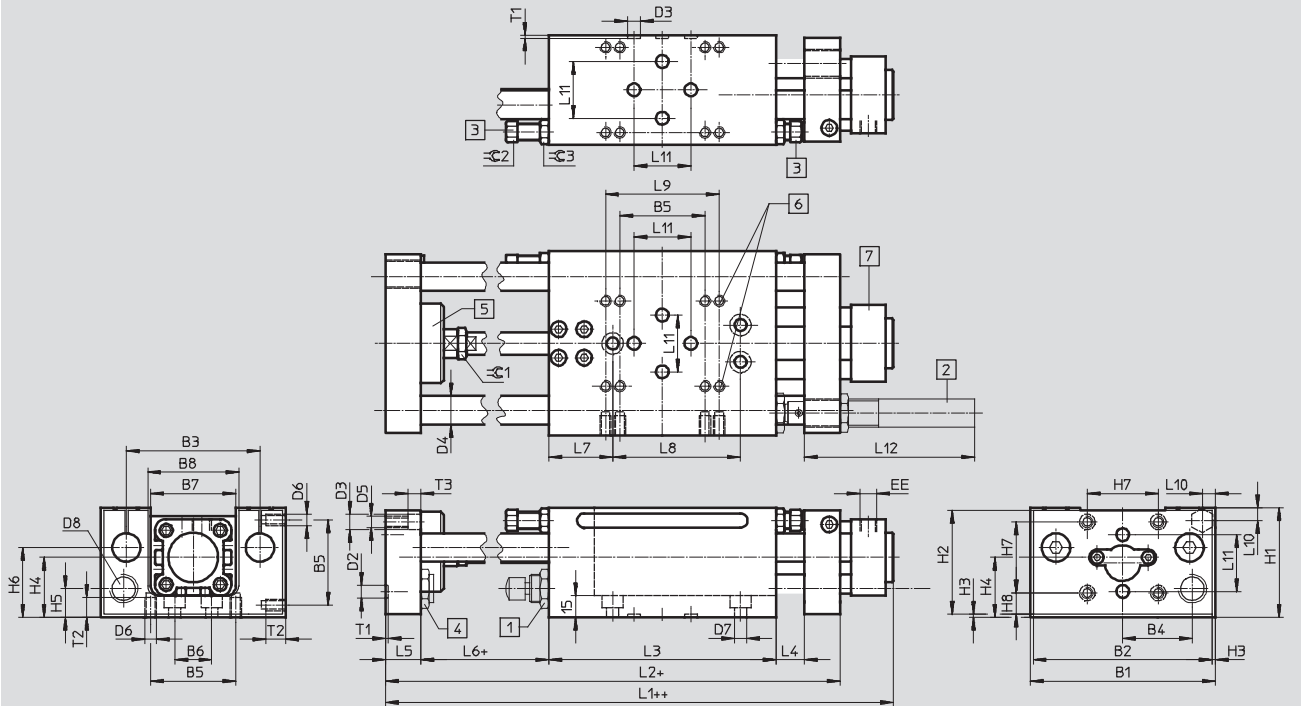
Hoja de datos

FESTO

Dimensiones

Datos CAD disponibles en www.festo.com

Diámetro del émbolo 32 ... 50 mm



- 1 Amortiguador autorregulable, montaje delante y detrás
 - 2 Amortiguador autorregulable, montaje únicamente detrás en el yunque
 - 3 Tope de conmutación con detector PNP/NPN, montaje delante y detrás
 - 4 Tope para amortiguador
 - 5 Acoplamiento para compensación radial y axial
 - 6 Rosca de fijación
 - 7 Actuador DNC
- + = añadir carrera
++ = añadir 2 veces la carrera

Diámetro	B1	B2	B3	B4	B5	B6	B7	B8	D2	D3	D4	D5	D6	D7
[mm]			±0,03						∅ H7	∅	∅ h6			∅
32	115	111	84	41,5	50	26	52	55	9	11	16	M8	M6	8,4
40	130	126	94	49	60	26	60	64	9	11	20	M8	M8	8,4
50	154	150	113	58	60	30	72	76	9	15	25	M10	M8	8,4

Diámetro	D8	EE	H1	H2	H3	H4	H5	H6	H7	H8	L1	L2
[mm]								±0,1				
32	M20x1,25	G1/8	70	66	2	40,5	17	43	40	18,5	172	250
40	M20x1,25	G1/4	77	73	2	46	20	49	50	15	197,5	260
50	M24x1,25	G1/4	90	86	2	53,5	19	52	60	16,5	226	305

Diámetro	L3	L4	L5	L6	L7	L8	L9	L10	L11	L12	T1	T2	T3	∅C1	∅C2	∅C3
[mm]									±0,03	máx.	+0,2					
32	160	20	20	30	45	90	75	9	40	115	2,1	10	7,3	17	13	15
40	160	20	25	30	45	90	80	9	40	115	2,1	14	9	19	13	15
50	192	25	25	38	66	90	80	10	40	138	2,1	14	11	24	13	15

Unidades lineales SLE

Referencias: productos modulares



M Indicaciones mínimas							O Opcional			
Nº de artículo	Forma de accionamiento	Tamaño	Carrera	Guía	Detección de posiciones	Unidad básica	Amortiguador delante	Amortiguador detrás	Detector delante	Detector detrás
150 088	SLE	10	10 ... 500	KF	A	G	CV	CH	PV	PH
150 090		16					YV	YH	NV	NH
150 091		20								
150 092		25								
150 093		32								
150 094		40								
150 921		50								
Ejemplo de pedido										
150 090	SLE	- 16	- 190	- KF	- A	- G	- YV	- YH	- PV	- PH

Tablas para realizar los pedidos											
Tamaño	10	16	20	25	32	40	50	Condiciones	Código	Entrada código	
M Nº de artículo	150 088	150 090	150 091	150 092	150 093	150 094	150 921				
Forma de accionamiento	Unidad lineal								SLE	SLE	
Tamaño [mm]	10	16	20	25	32	40	50		-...		
Carrera [mm]	10 ... 100	10 ... 200	10 ... 320	10 ... 500					-...		
Guía	Con rodamiento de bolas								-KF	-KF	
Detección de posiciones	Para detectores de proximidad								-A	-A	
Unidad básica	Unidad lineal con accionamiento neumático								-G	-G	
O Amortiguador	Delante	Amortiguador autorregulable, tope delante								-CV	
	Detrás	Amortiguador autorregulable, tope detrás								-CH	
		-	-	Amortiguador regulable, tope detrás						-YH	
Detector (pegado)	Delante	Detector inductivo con cable de 2,5 m, PNP, con casquillo de tope delante								-PV	
		Detector inductivo con cable de 2,5 m, NPN, con casquillo de tope delante								-NV	
	Detrás	Detector inductivo con cable de 2,5 m, PNP, con casquillo de tope detrás								-PH	
		Detector inductivo con cable de 2,5 m, NPN, con casquillo de tope detrás								-NH	

Continúa: código de pedido

	SLE	-		-		-	KF	-	A	-	G	-		-		-		-	
--	-----	---	--	---	--	---	----	---	---	---	---	---	--	---	--	---	--	---	--

Unidades lineales SLE

Referencias: productos modulares, conjuntos de soluciones

M Indicaciones mínimas

Nº de artículo	Forma de accionamiento	Tamaño	Carrera	Guía	Detección de posiciones	Unidad estándar
150 088	SLE	10	10 ... 500	KF	A	S
150 090		16				
150 091		20				
150 092		25				
150 093		32				
150 094		40				
150 921		50				
Ejemplo de pedido						
150 093	SLE	- 32	- 450	- KF	- A	- S

Tablas para realizar los pedidos

Tamaño	10	16	20	25	32	40	50	Condiciones	Código	Entrada código
M Nº de artículo	150 088	150 090	150 091	150 092	150 093	150 094	150 921			
Forma de accionamiento	Unidad lineal								SLE	SLE
Tamaño [mm]	10	16	20	25	32	40	50		-...	
Carrera [mm]	10 ... 100	10 ... 200	10 ... 320	10 ... 500					-...	
Guía	Con rodamiento de bolas								-KF	-KF
Detección de posiciones	Para detectores de proximidad								-A	-A
Unidad estándar	Conjunto de soluciones S = G-CV-CH-PV-PH								-S	-S

Continúa: código de pedido

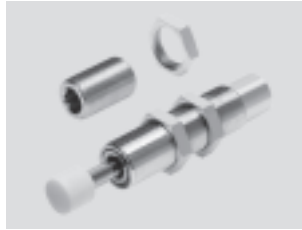
Unidades lineales SLE

Accesorios

FESTO

**Conjunto amortiguador
SLE-...-YSR-C, autorregulable**
(código del pedido: CV, CH)

Material:
YSR-8-8-C: Latón niquelado
YSR-12-12-C, YSR-16-20-C,
YSR-20-25-C: Acero cincado
Sin cobre ni PTFE ni silicona



Referencias			
Para diámetro [mm]	Incluye amortiguadores	Nº de artículo	Tipo
10	YSR-8-8-C	116 246	SLE-10-YSR-C
16	YSR-8-8-C	116 247	SLE-16-YSR-C
20, 25	YSR-12-12-C	116 248	SLE-20/25-YSR-C
32	YSR-16-20-C	116 249	SLE-32-YSR-C
40	YSR-16-20-C	116 250	SLE-40-YSR-C
50	YSR-20-25-C	118 698	SLE-50-YSR-C

**Conjunto amortiguador
SLZ-...-KF-A, ajustable**
(código del pedido: YV, YH)

Material:
Acero cincado



Referencias			
Para diámetro [mm]	Incluye amortiguadores	Nº de artículo	Tipo
20, 25	DYSR-12-12-Y5	114 032	SLZ-25-KF-A
32, 40	DYSR-16-20-Y5	114 033	SLZ-32-KF-A
50	DYSR-20-25-Y5	114 034	SLZ-50-KF-A

Tope de conmutación SL-...-SIE-PS
(código del pedido: PV, PH)
Conjunto de detectores inductivos
PNP



Tope de conmutación SL-...-SIE-NS
(código del pedido: NV, NH)
Conjunto de detectores inductivos
NPN




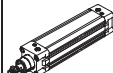
Referencias				
Para diámetro [mm]	Salida	Contiene detector	Nº de artículo	Tipo
10, 16	PNP	SIEN-4B-PS-K-L	116 251	SL-10/16-SIE-PS
	NPN	SIEN-4B-NS-K-L	116 252	SL-10/16-SIE-NS
20, 25	PNP	SIEN-4B-PS-K-L	116 253	SL-20/25-SIE-PS
	NPN	SIEN-4B-NS-K-L	116 254	SL-20/25-SIE-NS
32, 40, 50	PNP	SIEN-6,5B-PS-K-L	117 525	SL-32/50-SIE-PS
	NPN	SIEN-6,5B-NS-K-L	117 526	SL-32/50-SIE-NS


Unidades lineales SLE


Accesorios


Referencias: accesorios					
	Para diámetro [mm]	Material	Nº de artículo	Tipo	PE ¹⁾
Pasador para centrar ZBS			Hojas de datos → Internet: zbs		
	10 ... 20	Acero inoxidable Sin cobre ni PTFE ni silicona	150 928	ZBS-5	10
Casquillo para centrar ZBH			Hojas de datos → Internet: zbh		
	25 ... 50	Acero inoxidable Sin cobre ni PTFE ni silicona	150 927	ZBH-9	10

1) Cantidad por unidad de embalaje

Referencias: cilindros normalizados				Hojas de datos → Internet: dsnu, dnc			
Denominación	Para diámetro	Nº de artículo	Tipo	Denominación	Para diámetro	Nº de artículo	Tipo
Cilindro normalizado DSNU				Cilindros normalizados DNC			
	10	14 325	DSNU-10-...-P-A		32	163 304	DNC-32-...-PPV-A
	16	14 320	DSNU-16-...-PPV-A		40	163 336	DNC-40-...-PPV-A
	20	14 321	DSNU-20-...-PPV-A		50	163 368	DNC-50-...-PPV-A
	25	14 322	DSNU-25-...-PPV-A				

Referencias: detectores de posición redondo, con salida electrónica							Hojas de datos → Internet: smto	
	Montaje	Salida	Conexión eléctrica		Longitud del cable [m]	Sentido de la salida de la conexión	Nº de artículo	Tipo
			Cable	Conector M8				
Contacto abierto en reposo								
	Con accesorios	PNP	Trifilar	-	2,5	Longitudinal	152 836	SMT0-4U-PS-K-LED-24
			-	3 contactos	-	Longitudinal	152 742	SMT0-4U-PS-S-LED-24
		NPN	Trifilar	-	2,5	Longitudinal	152 837	SMT0-4U-NS-K-LED-24
			-	3 contactos	-	Longitudinal	152 743	SMT0-4U-NS-S-LED-24

Referencias: detectores de posición redondo, contacto Reed						Hojas de datos → Internet: smeo	
	Montaje	Conexión eléctrica		Longitud del cable [m]	Sentido de la salida de la conexión	Nº de artículo	Tipo
		Cable	Conector M8				
Contacto abierto en reposo							
	Con accesorios	Trifilar	-	2,5	Longitudinal	36 198	SME0-4U-K-LED-24
			5	Longitudinal	175 401	SME0-4U-K5-LED-24	
		-	3 contactos	-	Longitudinal	151 526	SME0-4U-S-LED-24-B

Referencias: elementos de fijación para detectores SME0/SMT0-4U				Hojas de datos → Internet: smbr	
Denominación	Para diámetro	Nº de artículo	Tipo		
	10	19 273	SMBR-10		
	16	19 275	SMBR-16		
	20	19 276	SMBR-20		
	25	19 277	SMBR-25		

Unidades lineales SLE

Accesorios

FESTO

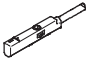
Referencias: detectores de posición para ranura en T, magnetorresistivos						Hojas de datos → Internet: smt	
	Tipo de fijación	Salida digital	Conexión eléctrica	Longitud del cable [m]	Nº art.	Tipo	
Contacto normalmente abierto							
	Montaje en la ranura desde la parte superior, a ras con el perfil del cilindro	PNP	Cable, trifilar	2,5	543 867	SMT-8M-PS-24V-K-2,5-OE	
			Conector M8x1, 3 contactos	0,3	543 866	SMT-8M-PS-24V-K-0,3-M8D	
			Conector M12x1, 3 contactos	0,3	543 869	SMT-8M-PS-24V-K-0,3-M12	
	Introducción a lo largo de la ranura, a ras con el perfil del cilindro	PNP	Cable, trifilar	2,5	543 870	SMT-8M-NS-24V-K-2,5-OE	
			Conector M8x1, 3 contactos	0,3	543 871	SMT-8M-NS-24V-K-0,3-M8D	
	Introducción a lo largo de la ranura, a ras con el perfil del cilindro	PNP	Cable, trifilar	2,5	175 436	SMT-8-PS-K-LED-24-B	
			Conector M8x1, 3 contactos	0,3	175 484	SMT-8-PS-S-LED-24-B	
Contacto normalmente cerrado							
	Montaje en la ranura desde la parte superior, a ras con el perfil del cilindro	PNP	Cable, trifilar	7,5	543 873	SMT-8M-PO-24V-K7,5-OE	

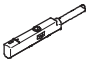
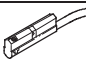
Referencias: detectores de posición para ranura en T, Reed magnéticos						Hojas de datos → Internet: sme		
	Tipo de fijación	Salida digital	Conexión eléctrica	Longitud del cable [m]	Nº art.	Tipo		
Contacto normalmente abierto								
	Montaje en la ranura desde la parte superior, a ras con el perfil del cilindro	Con contacto	Cable, trifilar	2,5	543 862	SME-8M-DS-24V-K-2,5-OE		
				5,0	543 863	SME-8M-DS-24V-K-5,0-OE		
			Conector M8x1, 3 contactos	Cable, bifilar	2,5	543 872	SME-8M-ZS-24V-K-2,5-OE	
				0,3	543 861	SME-8M-DS-24V-K-0,3-M8D		
	Introducción a lo largo de la ranura, a ras con el perfil del cilindro	Con contacto	Cable, trifilar	2,5	150 855	SME-8-K-LED-24		
			Conector M8x1, 3 contactos	0,3	150 857	SME-8-S-LED-24		
Contacto normalmente cerrado								
	Introducción a lo largo de la ranura, a ras con el perfil del cilindro	Con contacto	Cable, trifilar	7,5	160 251	SME-8-O-K-LED-24		

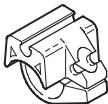
Referencias: elementos de fijación para detectores SME/SMT-8							Hojas de datos → Internet: smb	
	Para diámetro	Nº art.	Tipo		Para diámetro	Nº art.	Tipo	
	20	175 095	SMBR-8-20		32	175 705	SMB-8-FENG-32/40	
	25	175 096	SMBR-8-25		40			



Unidades lineales SLE

Accesorios

Referencias: detectores de posición para ranura en C, magnetorresistivos						Hojas de datos → Internet: smt	
	Tipo de fijación	Salida digital	Conexión eléctrica, sentido de salida de la conexión	Longitud del cable [m]	Nº art.	Tipo	
Contacto normalmente abierto							
	Montaje en la ranura desde la parte superior	PNP	Cable, trifilar, frontal	2,5	551 373	SMT-10M-PS-24V-E-2,5-L-OE	
			Conector M8x1, 3 contactos, frontal	0,3	551 375	SMT-10M-PS-24V-E-0,3-L-M8D	
			Conector M8x1, 3 contactos, lateral	0,3	551 376	SMT-10M-PS-24V-E-0,3-Q-M8D	

Referencias: detectores de posición para ranura en C, Reed magnéticos						Hojas de datos → Internet: sme	
	Tipo de fijación	Salida digital	Conexión eléctrica, sentido de salida de la conexión	Longitud del cable [m]	Nº art.	Tipo	
Contacto normalmente abierto							
	Montaje en la ranura desde la parte superior	Con contacto	Conector M8x1, 3 contactos, frontal	0,3	551 367	SME-10M-DS-24V-E-0,3-L-M8D	
			Cable, trifilar, frontal	2,5	551 365	SME-10M-DS-24V-E-2,5-L-OE	
			Cable, bifilar, frontal	2,5	551 369	SME-10M-ZS-24V-E-2,5-L-OE	
	Introducción a lo largo de la ranura	Con contacto	Conector M8x1, 3 contactos, frontal	0,3	173 212	SME-10-SL-LED-24	
			Cable, trifilar, frontal	2,5	173 210	SME-10-KL-LED-24	


Referencias: elementos de fijación para detectores de posición SME/SMT-10					Hojas de datos → Internet: smbr	
	Para diámetro del émbolo				Nº art.	Tipo
	20				175 103	SMBR-10-20
	25				175 104	SMBR-10-25

Referencias: cables					Hojas de datos → Internet: nebu	
	Conexión eléctrica en el lado izquierdo	Conexión eléctrica en el lado derecho	Longitud del cable [m]	Nº art.	Tipo	
	Conector recto tipo zócalo M8x1, 3 contactos	Cable de 3 hilos, extremo libre	2,5	541 333	NEBU-M8G3-K-2.5-LE3	
			5	541 334	NEBU-M8G3-K-5-LE3	
	Conector recto tipo zócalo M12x1, 5 contactos	Cable de 3 hilos, extremo libre	2,5	541 363	NEBU-M12G5-K-2.5-LE3	
			5	541 364	NEBU-M12G5-K-5-LE3	
	Conector acodado tipo zócalo M8x1, 3 contactos	Cable de 3 hilos, extremo libre	2,5	541 338	NEBU-M8W3-K-2.5-LE3	
			5	541 341	NEBU-M8W3-K-5-LE3	
Conector acodado tipo zócalo M12x1, 5 contactos	Cable de 3 hilos, extremo libre	2,5	541 367	NEBU-M12W5-K-2.5-LE3		
		5	541 370	NEBU-M12W5-K-5-LE3		

Unidades lineales SLE

Accesorios

FESTO

Referencias: válvulas reguladoras de caudal			Hojas de datos → Internet: grla		
	Conexión		Material	Nº art.	Tipo
	Rosca	Para tubo de diámetro exterior			
	M5	3	Ejecución en metal	193 137	GRLA-M5-QS-3-D
		4		193 138	GRLA-M5-QS-4-D
		6		193 139	GRLA-M5-QS-6-D
	G $\frac{1}{8}$	3		193 142	GRLA- $\frac{1}{8}$ -QS-3-D
		4		193 143	GRLA- $\frac{1}{8}$ -QS-4-D
		6		193 144	GRLA- $\frac{1}{8}$ -QS-6-D
		8		193 145	GRLA- $\frac{1}{8}$ -QS-8-D
	G $\frac{1}{4}$	6		193 146	GRLA- $\frac{1}{4}$ -QS-6-D
		8		193 147	GRLA- $\frac{1}{4}$ -QS-8-D
		10		193 148	GRLA- $\frac{1}{4}$ -QS-10-D