

Tubos rígidos PQ para neumática



FESTO



Tubos rígidos PQ para neumática

Hoja de datos

FESTO

-  - Temperatura
-30 ... +75 °C
-  - Presión de funcionamiento
-0,95 ... +7 bar



Tubo rígido de material sintético tipo PQ-PA

- Tubo rígido de poliamida de alta calidad, resistente a la corrosión, versátil y exento de mantenimiento
- Caudal óptimo gracias a su pared interior lisa

Tubo de aluminio tipo PQ-AL

- Tubo rígido de aluminio, resistente a la corrosión
- Caudal óptimo gracias a su pared interior lisa

Datos técnicos generales						
Tipo		Poliamida PQ-PA				
		12x1,5	15x1,5	18x2	22x2	28x2,5
Fluido		Adecuado para aire comprimido, vacío y líquidos				
Diámetro exterior	[mm]	12	15	18	22	28
Diámetro interior	[mm]	9	12	14	18	23
Peso	[kg/m]	0,051	0,065	0,103	0,130	0,204
Material		Poliamida				
Color		Negro				



Datos técnicos generales						
Tipo		Aluminio PQ-AL				
		12x1	15x1	18x1	22x1	28x1,5
Fluido		Adecuado para aire comprimido, vacío y líquidos				
Diámetro exterior	[mm]	12	15	18	22	28
Diámetro interior	[mm]	10	13	16	20	25
Peso	[kg/m]	0,093	0,119	0,144	0,178	0,337
Material		Aleación de aluminio				
Color		Plateado				

Condiciones de funcionamiento		
	Poliamida PQ-PA	Aluminio PQ-AL
Presión de funcionamiento	[bar]	-0,95 ... +7 bar
Temperatura ambiente	[°C]	-25 ... +75
Temperatura del fluido	[°C]	-25 ... +75

Tubos rígidos PQ para neumática

Hoja de datos

FESTO

Referencias				
	Diámetro exterior [mm]	Nº de artículo	Tipo	PE ¹⁾ [mm]
Poliamida				
	12	177 728	PQ-PA-12x1,5x3000	3 000
	15	177 729	PQ-PA-15x1,5x3000	3 000
	18	177 730	PQ-PA-18x2x3000	3 000
	22	177 731	PQ-PA-22x2x3000	3 000
	28	194 594	PQ-PA-28x2,5x3000	3 000
Aluminio				
	12	177 732	PQ-AL-12x1x3000	3 000
	15	177 733	PQ-AL-15x1x3000	3 000
	18	177 734	PQ-AL-18x1x3000	3 000
	22	177 735	PQ-AL-22x1x3000	3 000
	28	194 593	PQ-AL-28x1,5x3000	3 000

1) Unidad de embalaje

Tubos rígidos PQ para neumática

Accesorios

Brida PQ-RK-...-B

Adecuada para tubos con diámetros exteriores de 12, 15, 18, 22 y 28 mm.

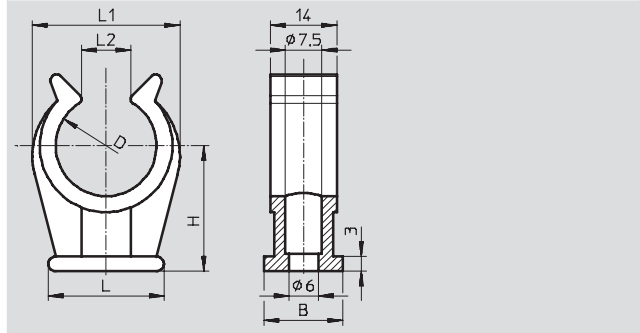
Material:

Polypropylen

De conformidad con RoHS

Temperatura:

-25 ... +85 °C



Dimensiones y referencias										
Diámetro nominal [mm]	D	B	H	L	L1	L2	Peso/ unidad [g]	Nº de artículo	Tipo	PE ¹⁾
12	11,5	16,5	17,8	17,5	20	9	2,4	550 595	PQ-RK-12-B	10
15	15	16	17,5	22,5	23	10	3,2	550 596	PQ-RK-15-B	10
18	17	16	23,5	22,5	25	10	4,0	550 597	PQ-RK-18-B	10
22	20,5	16	25,2	23,5	30	10	5,1	550 598	PQ-RK-22-B	10
28	27,8	16	32,5	26	39	15	8,4	550 599	PQ-RK-28-B	1

1) Cantidad por unidad de embalaje

Tijeras cortatubos ZR

Las tijeras ZR se utilizan para cortar tubos de material sintético tipo PQ-PA con diámetros exteriores de hasta 28 mm. No son apropiadas para cortar tubos flexibles con refuerzo exterior metálico.



Referencias		
	Nº de art.	Tipo
Cortatubos	194 592	ZR