

## Racores rápidos roscados NPQP

**FESTO**



# Racores rápidos roscados NPQP

Datos técnicos

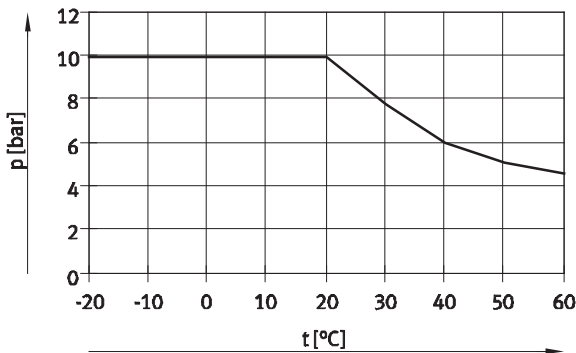
Datos técnicos generales	
Tamaño	Estándar
Construcción	Principio Push-Pull (presión y tracción)


Materiales	
Cuerpo	PP
Segmento de aprisionamiento del tubo flexible	Acero de aleación fina, inoxidable
Características del material	Conformidad con RoHS
	Contiene sustancias agresivas para la laca

Condiciones de funcionamiento y del entorno	
Presión de funcionamiento en función de la temperatura [bar]	-0,95 ... +10
Fluido	Aire comprimido filtrado, lubricado o sin lubricar
	Vacío
Temperatura ambiente [°C]	-20 ... +60
	Margen ampliado de temperatura ambiente bajo demanda
Resistencia a la corrosión CRC <sup>1)</sup>	4
ATEX	Tipos especiales → <a href="http://www.festo.com">www.festo.com</a>

1) CRC4: Clase de resistencia a la corrosión 4 según estándar 940 070 de Festo  
Componentes con considerable exposición al peligro de corrosión. Componentes en contacto con sustancias agresivas, por ejemplo en la industria alimentaria o química. Si es necesario, estas aplicaciones deberán comprobarse efectuando pruebas especiales utilizando las sustancias en cuestión.

## Presión de funcionamiento p en función de la temperatura t




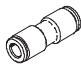


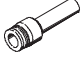
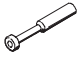



 **Importante**

Considerando el elevado coeficiente de dilatación de propileno y teniendo en cuenta las características de la rosca R, es posible que se produzcan fugas si la temperatura oscila mucho. Para evitar las fugas, se recomienda sellar la rosca con el hilo hermetizante Loctite® 55.

# Racores rápidos roscados NPQP




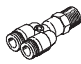
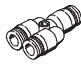

Cuadro general de productos

FESTO

Forma	Ejecución	Tipo	Conexión D1			Conexión D2		→ Página/ Internet	
			Rosca R	Diámetro exterior del tubo flexible	Diámetro del man- guito enchufable	Diámetro exterior del tubo flexible	Diámetro del man- guito enchufable		
Forma recta	<b>Racor rápido roscado: rosca exterior con hexágono exterior</b>								
		NPQP-D	R1/8	-	-	-	4, 6, 8	-	5
			R1/4				4, 6, 8, 10		
			R3/8				10, 12		
			R1/2				12		
	<b>Racor rápido</b>								
		NPQP-D	-	-	4	-	4	-	6
			6		6				
			8		8				
			10		10				
			12		12				
		NPQP-D Reductor	-	-	6	-	4	-	6
			8		6				
			10		8				
			12		10				
<b>Racor pasamuros</b>									
	NPQP-H	-	-	4	-	-	-	7	
		6							
		8							
		10							
		12							
<b>Racor con casquillo</b>									
	NPQP-D-...-S	-	-	4	-	-	6, 8	7	
		6		8, 10					
		8		10, 12					
		10		12					
<b>Tapón ciego</b>									
	NPQP-P	-	-	-	-	4	-	8	
		6							
		8							
		10							
		12							
En forma de L	<b>Racor rápido roscado en L: rosca exterior con hexágono exterior</b>								
		NPQP-L	R1/8	-	-	-	4, 6, 8	-	9
			R1/4				4, 6, 8, 10		
			R3/8				10, 12		
			R1/2				12		
	<b>Racor rápido roscado en L: rosca exterior con hexágono exterior</b>								
		NPQP-LQ	R1/8	-	-	-	4, 6, 8	-	9
			R1/4				4, 6, 8, 10		
			R3/8				10, 12		
			R1/2				12		
	<b>Racor rápido en L</b>								
		NPQP-L	-	-	4	-	4	-	10
			6		6				
			8		8				
			10		10				
12			12						

## Racores rápidos roscados NPQP

Cuadro general de productos

Forma	Ejecución	Tipo	Conexión D1			Conexión D2		→ Página/ Internet
			Rosca R	Diámetro exterior del tubo flexible	Diámetro del man- guito enchufable	Diámetro exterior del tubo flexible	Diámetro del man- guito enchufable	
En forma de T	<b>Racor rápido roscado en T: rosca exterior con hexágono exterior</b>							
		NPQP-T	R $\frac{1}{8}$	-	-	4, 6, 8	-	11
			R $\frac{1}{4}$			4, 6, 8, 10		
			R $\frac{3}{8}$			10, 12		
			R $\frac{1}{2}$			12		
	<b>Distribuidor en T</b>							
		NPQP-T	-	4	-	4	-	12
			6	6				
			8	8				
			10	10				
12			12					
	NPQP-T Reductor	-	6	-	4	-	12	
		8	6					
		10	8					
		12	10					
En forma de Y	<b>Racor rápido roscado en Y: rosca exterior con hexágono exterior</b>							
		NPQP-Y	R $\frac{1}{8}$	-	-	4, 6, 8	-	13
			R $\frac{1}{4}$			4, 6, 8, 10		
			R $\frac{3}{8}$			10, 12		
			R $\frac{1}{2}$			12		
	<b>Racor rápido en Y</b>							
		NPQP-Y	-	4	-	4	-	14
			6	6				
			8	8				
			10	10				
12			12					
	NPQP-Y Reductor	-	6	-	4	-	14	
		8	6					
		10	8					
		12	10					

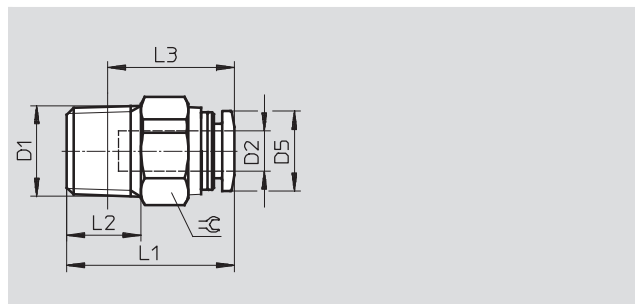
## Racores rápidos roscados NPQP

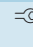
Hoja de datos

### Racor rápido roscado NPQP-D

Rosca exterior

con hexágono exterior



Dimensiones y referencias											
Conexión	Diámetro nominal	Para tubo de diámetro exterior D2	D5	L1	L2	L3		Peso/unidad [g]	Nº art.	Tipo	PE <sup>1)</sup>
R <sup>1</sup> / <sub>8</sub>	2,1	4	9,9	21,1	8	17,1	9	2,5	132417	NPQP-D-R18-Q4	1
	3,4	6	11,8	22,8	8	18,8	14	3,0	132418	NPQP-D-R18-Q6	1
	5,3	8	13,8	27,9	8	23,9	17	4,5	132419	NPQP-D-R18-Q8	1
R <sup>1</sup> / <sub>4</sub>	2,1	4	9,9	22,3	11	16,3	14	3,5	132420	NPQP-D-R14-Q4	1
	3,4	6	11,8	24,8	11	18,8	14	3,5	132421	NPQP-D-R14-Q6	1
	5,3	8	13,8	26,6	11	20,6	17	4,5	132422	NPQP-D-R14-Q8	1
	6,2	10	16,8	32,6	11	26,6	19	7,0	132423	NPQP-D-R14-Q10	1
R <sup>3</sup> / <sub>8</sub>	6,2	10	16,8	33,6	12	27,3	19	8,0	132424	NPQP-D-R38-Q10	1
	7,2	12	19,8	37,6	12	31,3	22	12,0	132425	NPQP-D-R38-Q12	1
R <sup>1</sup> / <sub>2</sub>	7,2	12	19,8	34,1	15	25,9	22	12,0	132426	NPQP-D-R12-Q12	1

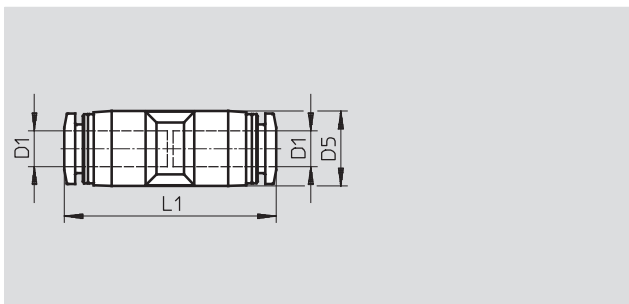
1) Cantidad por unidad de embalaje

## Racores rápidos roscados NPQP

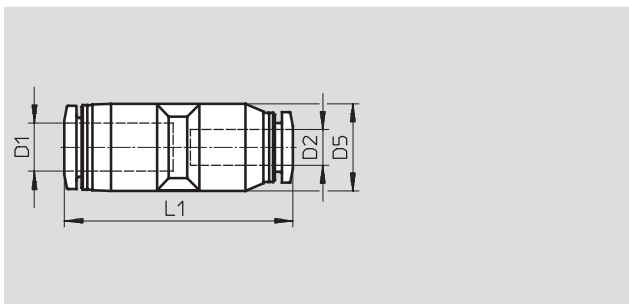
Hoja de datos

FESTO

### Racor rápido NPQD-D



Reductor



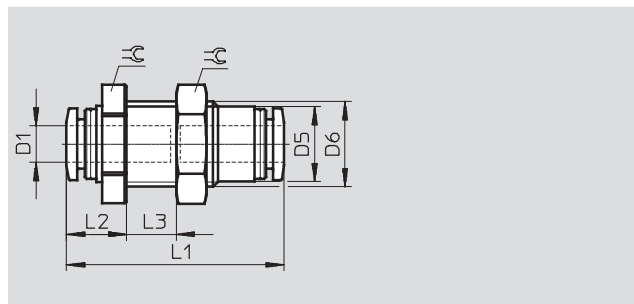
Dimensiones y referencias								
Para tubo de diámetro exterior D1	Diámetro nominal [mm]	Para tubo de diámetro exterior D2	D5 Ø	L1	Peso/unidad [g]	Nº art.	Tipo	PE <sup>1)</sup>
4	2,6	4	10,0	31,0	4,0	132537	NPQP-D-Q4-E	1
6	4,0	6	12,5	35,2	5,5	132538	NPQP-D-Q6-E	1
8	5,0	8	14,5	37,8	8,0	132539	NPQP-D-Q8-E	1
10	6,7	10	17,5	43,8	13,0	132540	NPQP-D-Q10-E	1
12	8,7	12	21,0	48,2	19,0	132541	NPQP-D-Q12-E	1
Reductor								
6	2,6	4	12,5	34,6	5,5	132543	NPQP-D-Q6-Q4	1
8	4,0	6	14,5	38,0	7,0	132544	NPQP-D-Q8-Q6	1
10	5,0	8	17,5	43,3	12,0	132545	NPQP-D-Q10-Q8	1
12	6,7	10	21,0	48,0	18,0	132546	NPQP-D-Q12-Q10	1

1) Cantidad por unidad de embalaje

# Racores rápidos roscados NPQP

Hoja de datos

## Racor pasamuros NPQP-H

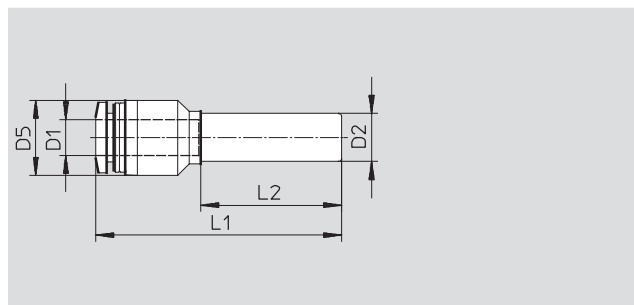


Dimensiones y referencias											
Para tubo de diámetro exterior D1	Diámetro nominal [mm]	D5 Ø	D6	L1	L2	L3 máx.	≈	Peso/unidad [g]	Nº art.	Tipo	PE <sup>1)</sup>
4	2,3	10,0	M12x1,5	31,6	9,3	6,5	14	7,2	132548	NPQP-H-Q4-E	1
6	3,7	12,3	M14x1,5	35,8	9,9	9,5	17	10,2	132549	NPQP-H-Q6-E	1
8	4,9	14,2	M16x1,5	38,4	10,7	9	19	14,3	132550	NPQP-H-Q8-E	1
10	7,1	17,5	M20x2	43,4	13,2	12	24	24,4	132551	NPQP-H-Q10-E	1
12	7,8	21,0	M24x2	48,8	13,4	14	27	30,4	132552	NPQP-H-Q12-E	1

1) Cantidad por unidad de embalaje

## Racor rápido NPQP-D

Con manguito enchufable



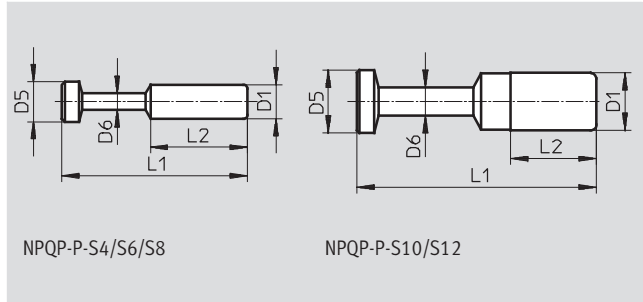
Dimensiones y referencias									
Para tubo de diámetro exterior D1	Diámetro nominal [mm]	Diámetro del manguito enchufable D2	D5 Ø	L1	L2	Peso/unidad [g]	Nº art.	Tipo	PE <sup>1)</sup>
4	2,5	6	10,0	37,8	22,3	2,4	132588	NPQP-D-Q4-S6	1
	2,4	8	12,5	40,3	23,3	3,0	132589	NPQP-D-Q4-S8	1
6	3,8	8	12,5	40,9	23,3	3,2	132590	NPQP-D-Q6-S8	1
	3,8	10	12,5	43,9	28,3	3,6	132591	NPQP-D-Q6-S10	1
8	5,4	10	14,5	43,7	24,8	4,7	132592	NPQP-D-Q8-S10	1
	5,4	12	14,5	49,7	33,5	5,4	132593	NPQP-D-Q8-S12	1
10	6,3	12	17,5	50,2	28,8	7,9	132594	NPQP-D-Q10-S12	1

1) Cantidad por unidad de embalaje

## Racores rápidos roscados NPQP

Hoja de datos

### Tapón ciego NPQP-P



Dimensiones y referencias								
Diámetro del casquillo enchufable D1	D5 ∅	D6 ∅	L1	L2	Peso/unidad [g]	Nº art.	Tipo	PE <sup>1)</sup>
4	5	3	27,5	15,0	0,5	<b>132582</b>	<b>NPQP-P-S4</b>	<b>1</b>
6	7	3	32,5	17,0	0,5	<b>132583</b>	<b>NPQP-P-S6</b>	<b>1</b>
8	9	4	36,5	18,1	1,0	<b>132584</b>	<b>NPQP-P-S8</b>	<b>1</b>
10	11	5	42,0	20,2	2,0	<b>132585</b>	<b>NPQP-P-S10</b>	<b>1</b>
12	13	6	44,0	23,4	2,5	<b>132586</b>	<b>NPQP-P-S12</b>	<b>1</b>

1) Cantidad por unidad de embalaje

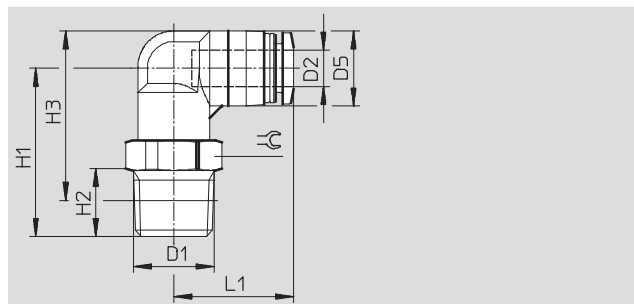


# Racores rápidos roscados NPQP

Hoja de datos

## Racor rápido roscado en L NPQP-L

Rosca exterior  
con hexágono exterior

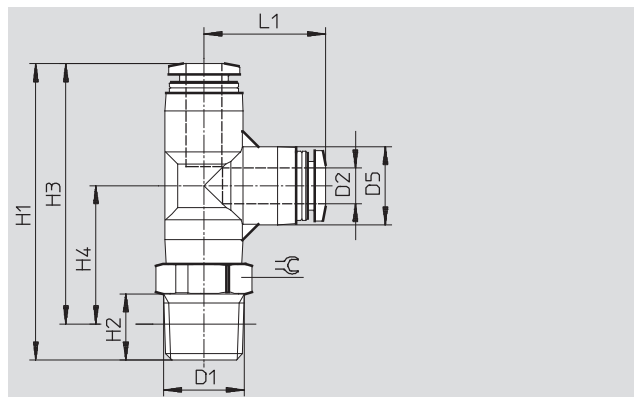


Dimensiones y referencias												
Conexión	Díámetro nominal	Para tubo de diámetro exterior	D5	H1	H2	H3	L1	⌀	Peso/unidad	Nº art.	Tipo	PE <sup>1)</sup>
D1	[mm]	D2							[g]			
R <sup>1</sup> / <sub>8</sub>	2,1	4	10,0	23,3	8	24,3	18,1	10	4,0	132428	NPQP-L-R18-Q4	1
	3,3	6	12,5	25,0	8	27,3	19,9	12	5,0	132429	NPQP-L-R18-Q6	1
	4,7	8	14,5	28,0	8	31,3	22,7	14	7,0	132430	NPQP-L-R18-Q8	1
R <sup>1</sup> / <sub>4</sub>	2,1	4	10,0	26,3	11	25,3	18,1	14	4,5	132431	NPQP-L-R14-Q4	1
	3,3	6	12,5	28,0	11	28,2	19,9	14	5,5	132432	NPQP-L-R14-Q6	1
	4,7	8	14,5	31,0	11	32,2	22,7	14	7,5	132433	NPQP-L-R14-Q8	1
	5,7	10	17,5	36,0	11	38,7	26,4	17	12,0	132434	NPQP-L-R14-Q10	1
R <sup>3</sup> / <sub>8</sub>	5,7	10	17,5	37,0	12	39,4	26,4	17	13,0	132435	NPQP-L-R38-Q10	1
	6,9	12	21,0	39,0	12	43,2	29,6	22	18,0	132436	NPQP-L-R38-Q12	1
R <sup>1</sup> / <sub>2</sub>	6,9	12	21,0	42,0	15	44,3	29,6	22	19,0	132437	NPQP-L-R12-Q12	1

1) Cantidad por unidad de embalaje

## Racor rápido roscado en L NPQP-LQ

Rosca exterior  
con hexágono exterior



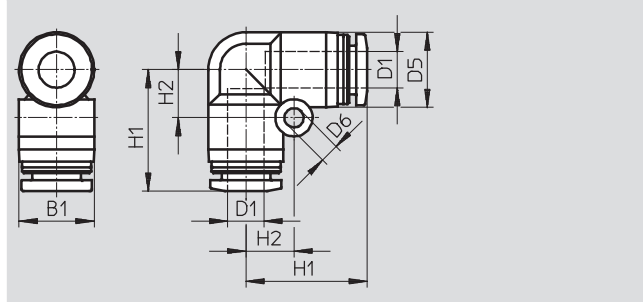
Dimensiones y referencias													
Conexión	Díámetro nominal	Para tubo de diámetro exterior	D5	H1	H2	H3	H4	L1	⌀	Peso/unidad	Nº art.	Tipo	PE <sup>1)</sup>
D1	[mm]	D2								[g]			
R <sup>1</sup> / <sub>8</sub>	2,0	4	10,0	40,2	8	36,2	19,2	17,0	10	6,0	132439	NPQP-LQ-R18-Q4	1
	3,3	6	13,0	46,3	8	42,3	22,0	20,2	12	8,0	132440	NPQP-LQ-R18-Q6	1
	4,8	8	15,0	50,4	8	46,4	24,2	22,2	14	11,0	132441	NPQP-LQ-R18-Q8	1
R <sup>1</sup> / <sub>4</sub>	2,0	4	10,0	43,2	11	37,2	20,2	17,0	14	6,5	132442	NPQP-LQ-R14-Q4	1
	3,3	6	13,0	49,3	11	43,3	23,0	20,2	14	8,5	132443	NPQP-LQ-R14-Q6	1
	4,8	8	15,0	53,4	11	47,4	25,2	22,2	14	12,0	132444	NPQP-LQ-R14-Q8	1
	5,8	10	17,5	61,4	11	55,4	30,0	25,4	17	18,0	132445	NPQP-LQ-R14-Q10	1
R <sup>3</sup> / <sub>8</sub>	5,8	10	17,5	62,4	12	56,1	30,7	25,4	17	19,0	132446	NPQP-LQ-R38-Q10	1
	6,9	12	21,0	67,8	12	61,5	32,9	28,4	22	26,0	132447	NPQP-LQ-R38-Q12	1
R <sup>1</sup> / <sub>2</sub>	6,9	12	21,0	70,8	15	62,6	34,0	28,4	22	28,0	132448	NPQP-LQ-R12-Q12	1

1) Cantidad por unidad de embalaje

## Racores rápidos roscados NPQP

Hoja de datos

Racor rápido en L NPQP-L



Dimensiones y referencias											
Para tubo de diámetro exterior D1	Diámetro nominal [mm]	Para tubo de diámetro exterior D1	D5 Ø	D6	B1	H1	H2	Peso/unidad [g]	Nº art.	Tipo	PE <sup>1)</sup>
4	2,3	4	10,0	3,2	10,0	17,0	6,5	4,5	132554	NPQP-L-Q4-E	1
6	3,6	6	12,5	3,2	12,5	20,2	8,0	6,0	132555	NPQP-L-Q6-E	1
8	4,6	8	15,0	4,2	15,6	22,4	10,0	9,0	132556	NPQP-L-Q8-E	1
10	6,2	10	17,5	4,2	18,2	26,4	12,0	14,0	132557	NPQP-L-Q10-E	1
12	7,7	12	21,0	4,2	21,7	29,6	14,0	20,0	132558	NPQP-L-Q12-E	1

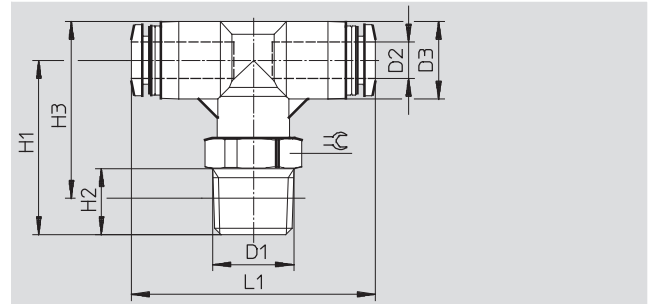
1) Cantidad por unidad de embalaje

# Racores rápidos roscados NPQP

Hoja de datos

**FESTO**

## Racor rápido roscado en T NPQP-T



Dimensiones y referencias												
Conexión	Diámetro nominal	Para tubo de diámetro exterior D2	D5	H1	H2	H3	L1	⌀	Peso/unidad [g]	Nº art.	Tipo	PE <sup>1)</sup>
R <sup>1</sup> / <sub>8</sub>	2,0	4	10,0	23,2	8	24,2	34,0	10	6,0	132450	NPQP-T-R18-Q4	1
	3,2	6	13,0	26,0	8	28,5	40,6	12	8,0	132451	NPQP-T-R18-Q6	1
	4,7	8	15,0	26,3	8	29,8	44,8	14	11,0	132452	NPQP-T-R18-Q8	1
R <sup>1</sup> / <sub>4</sub>	2,0	4	10,0	26,2	11	25,2	34,0	14	6,5	132453	NPQP-T-R14-Q4	1
	3,2	6	13,0	29,0	11	29,5	40,6	14	8,5	132454	NPQP-T-R14-Q6	1
	4,7	8	15,0	29,3	11	30,8	44,8	14	12,0	132455	NPQP-T-R14-Q8	1
	5,8	10	17,5	36,0	11	38,7	50,8	17	18,0	132456	NPQP-T-R14-Q10	1
R <sup>3</sup> / <sub>8</sub>	5,8	10	17,5	37,0	12	39,4	50,8	17	19,0	132457	NPQP-T-R38-Q10	1
	6,9	12	21,0	39,0	12	43,2	57,2	22	26,0	132458	NPQP-T-R38-Q12	1
R <sup>1</sup> / <sub>2</sub>	6,9	12	21,0	42,0	15	44,3	57,2	22	28,0	132459	NPQP-T-R12-Q12	1

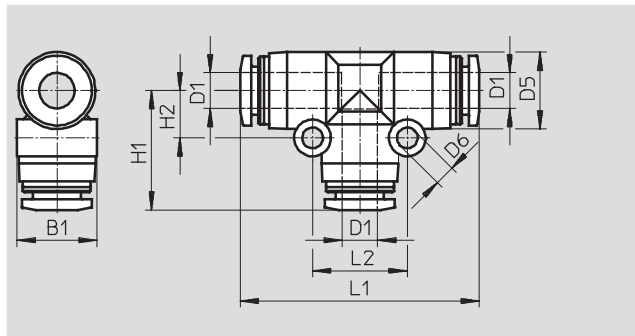
1) Cantidad por unidad de embalaje

## Racores rápidos roscados NPQP

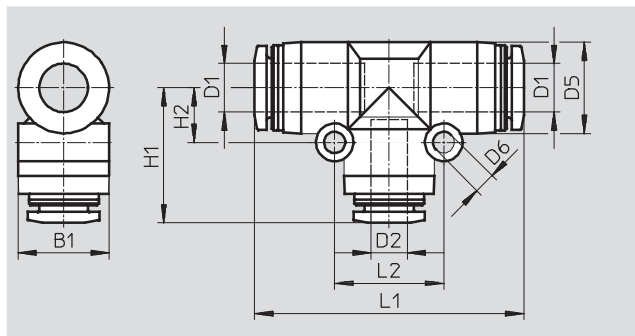
Hoja de datos

**FESTO**

### Racor rápido en T NPQP-T



Reductor



Dimensiones y referencias													
Para tubo de diámetro exterior D1	Diámetro nominal [mm]	Para tubo de diámetro exterior D2	D5 Ø	D6	B1	H1	H2	L1	L2	Peso/unidad [g]	Nº art.	Tipo	PE <sup>1)</sup>
4	2,6	4	10,0	3,2	10,0	17,0	6,5	34,0	13,0	6,5	132560	NPQP-T-Q4-E	1
6	4,0	6	13,0	3,2	13,5	20,2	8,0	40,4	16,0	9,0	132561	NPQP-T-Q6-E	1
8	5,0	8	15,0	3,2	15,0	22,2	9,0	44,4	18,0	13,0	132562	NPQP-T-Q8-E	1
10	6,7	10	17,5	4,2	17,5	25,4	12,0	50,8	24,0	21,0	132563	NPQP-T-Q10-E	1
12	8,7	12	21,0	4,2	21,7	28,4	14,0	57,2	28,0	30,0	132564	NPQP-T-Q12-E	1
<b>Reductor</b>													
6	2,3	4	13,0	3,2	13,5	19,6	8,0	40,4	16,0	9,0	132566	NPQP-T-Q6-Q4	1
8	3,6	6	15,0	3,2	15,0	22,4	9,0	44,4	18,0	12,0	132567	NPQP-T-Q8-Q6	1
10	5,0	8	17,5	4,2	17,5	24,9	12,0	50,8	24,0	19,5	132568	NPQP-T-Q10-Q8	1
12	6,4	10	21,0	4,2	21,7	28,2	14,0	57,2	28,0	28,0	132569	NPQP-T-Q12-Q10	1

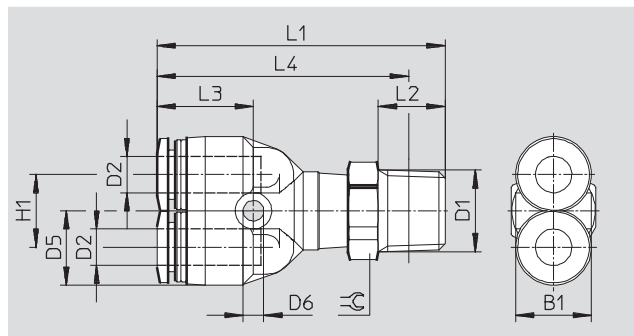
1) Cantidad por unidad de embalaje

# Racores rápidos roscados NPQP

Hoja de datos

**FESTO**

## Racor rápido roscado en Y NPQP-Y



### Dimensiones y referencias

Conexión	Diámetro nominal	Para tubo de diámetro exterior D2	D5	D6	B1	H1	L1	L2	L3	L4	⌀	Peso/unidad [g]	Nº art.	Tipo	PE <sup>1)</sup>
Rosca R															
R <sup>1</sup> / <sub>8</sub>	2,0	4	10,0	3,4	10,0	11	40,7	8	14,2	36,7	10	6,5	132461	NPQP-Y-R18-Q4	1
	2,8	6	12,5	3,4	13,5	12	44,5	8	15,9	40,5	12	8,0	132462	NPQP-Y-R18-Q6	1
	4,5	8	14,5	3,4	14,5	14	48,7	8	17,2	44,7	14	12,0	132463	NPQP-Y-R18-Q8	1
R <sup>1</sup> / <sub>4</sub>	2,0	4	10,0	3,4	10,0	11	43,7	11	14,2	37,7	14	7,0	132464	NPQP-Y-R14-Q4	1
	2,8	6	12,5	3,4	13,5	12	47,5	11	15,9	41,5	14	8,5	132465	NPQP-Y-R14-Q6	1
	4,5	8	14,5	3,4	14,5	14	51,7	11	17,2	45,7	14	12,0	132466	NPQP-Y-R14-Q8	1
	5,3	10	18,0	4,5	18,0	18	58,5	11	19,7	52,5	17	20,0	132467	NPQP-Y-R14-Q10	1
R <sup>3</sup> / <sub>8</sub>	5,3	10	18,0	4,5	18,0	18	59,5	12	19,7	53,2	17	21,0	132468	NPQP-Y-R38-Q10	1
	6,2	12	21,0	4,2	21,0	20	64,7	12	22,4	58,4	22	28,0	132469	NPQP-Y-R38-Q12	1
R <sup>1</sup> / <sub>2</sub>	6,2	12	21,0	4,2	21,0	20	67,7	15	22,4	59,5	22	30,0	132470	NPQP-Y-R12-Q12	1

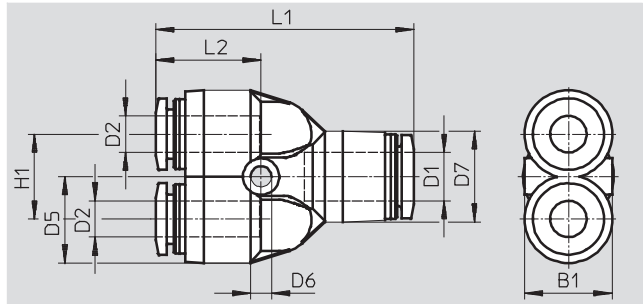
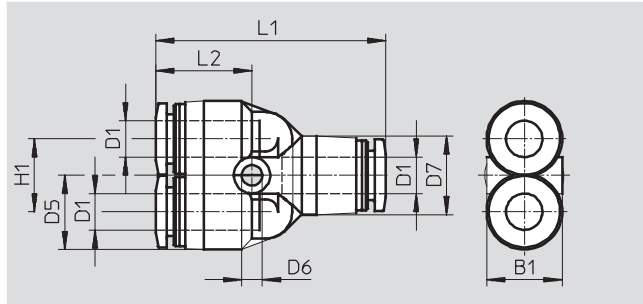
1) Cantidad por unidad de embalaje

## Racores rápidos roscados NPQP

Hoja de datos

**FESTO**

### Racor rápido en Y NPQP-Y



Reductor

Dimensiones y referencias													
Para tubo de diámetro exterior D1	Diámetro nominal [mm]	Para tubo de diámetro exterior D2	D5 Ø	D6	D7	B1	H1	L1	L2	Peso/unidad [g]	Nº art.	Tipo	PE <sup>1)</sup>
4	2,3	4	10,0	3,4	10,0	10,0	11,0	33,0	14,2	6,5	132571	NPQP-Y-Q4-E	1
6	3,6	6	12,5	3,4	13,0	13,5	12,0	38,0	15,9	9,0	132572	NPQP-Y-Q6-E	1
8	4,6	8	14,5	3,4	15,0	14,5	14,0	42,4	17,2	13,0	132573	NPQP-Y-Q8-E	1
10	5,9	10	18,0	4,5	18,0	18,0	18,0	48,8	19,7	22,0	132574	NPQP-Y-Q10-E	1
12	7,0	12	21,0	4,2	21,5	21,0	20,0	55,2	22,4	31,0	132575	NPQP-Y-Q12-E	1
Reductor													
6	2,3	4	12,5	3,4	13,0	13,5	12,0	37,4	15,3	8,5	132577	NPQP-Y-Q6-Q4	1
8	3,6	6	14,5	3,4	15,0	14,5	14,0	42,6	17,4	11,5	132578	NPQP-Y-Q8-Q6	1
10	4,7	8	18,0	4,5	18,0	18,0	18,0	48,3	19,2	18,5	132579	NPQP-Y-Q10-Q8	1
12	5,9	10	21,0	4,2	21,5	21,0	20,0	55,0	22,2	28,5	132580	NPQP-Y-Q12-Q10	1

1) Cantidad por unidad de embalaje