

Cables NEBV para válvulas

Hoja de datos

FESTO

Cable de conexión NEBV-H1G2

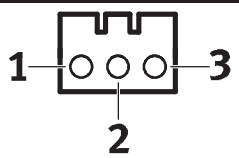
- Cable para válvulas VUVG
- Preconfeccionado
- Longitud del cable de 0,5 hasta 5 m
- Para conexión a la placa base VAVE-L1-...H
- Apropriado para válvulas con conexión MH



Datos técnicos generales		
Conexión eléctrica	Conector tipo zócalo de 2 contactos	
Tensión nominal de funcionamiento	[V DC]	0 ... 30
Color del aislamiento de los hilos	Pin 1	Negro
	Pin 3	Rojo
Tipo de fijación	Clip	
Posición de montaje	Indistinta	
Clase de protección según EN 60529	IP40	

Materiales		
Tipo	NEBV-H1G2-KN	NEBV-H1G2-P
Cuerpo	POM	POM
Color del cuerpo	Negro	Negro
Contacto crimp	Aleación de cobre, estañados	Aleación de cobre, estañados
Cubierta del cable	-	PUR
Color de la cubierta del cable	-	Gris
Revestimiento aislante	PVC	PVC
Características del cable	-	Apropiado para cadenas de arrastre
Características del material	Conformidad con RoHS	Conformidad con RoHS

Condiciones de funcionamiento y del entorno		
Temperatura ambiente	[°C]	-5 ... +60

Distribución de contactos (conector tipo zócalo)		
	Pin	Color del hilo
	1	Negro
	2	-
	3	Rojo

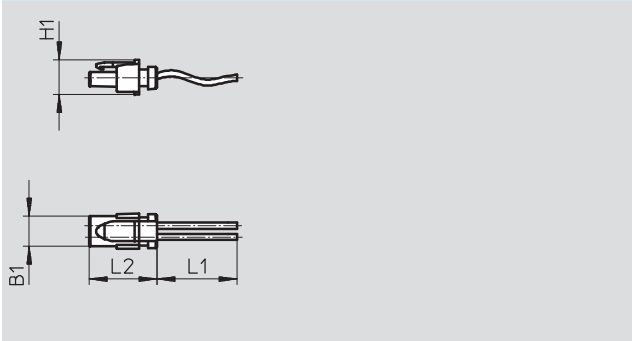
Cables NEBV para válvulas

Hoja de datos

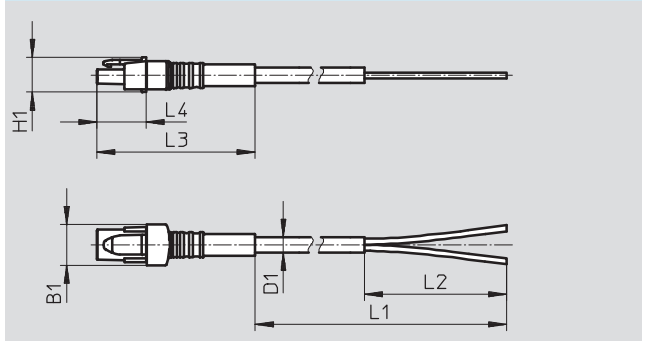
Dimensiones

Datos CAD disponibles en www.festo.com

NEBV-H1G2-KN



NEBV-H1G2-P



Tipo	B1	H1	L1	L2
NEBV-H1G2-KN-0.5-N-LE2	8,3	8,4	500	13
NEBV-H1G2-KN-1-N-LE2			1000	
NEBV-H1G2-KN-2.5-N-LE2			2500	
NEBV-H1G2-KN-5-N-LE2			5000	

Tipo	B1	D1	H1	L1	L2	L3	L4
NEBV-H1G2-P-0.5-N-LE2	9	3,4	8,4	500	50	33,2	9
NEBV-H1G2-P-1-N-LE2				1000			
NEBV-H1G2-P-2.5-N-LE2				2500			
NEBV-H1G2-P-5-N-LE2				5000			

Referencias

Conexión eléctrica	Tipo de cable	Peso del producto [g]	Largo [m]	Nº art.	Tipo
Conector recto tipo zócalo, 2 contactos	2 cables individuales	4	0,5	566654	NEBV-H1G2-KN-0.5-N-LE2
		7	1	566655	NEBV-H1G2-KN-1-N-LE2
		17	2,5	566656	NEBV-H1G2-KN-2.5-N-LE2
		31	5	566657	NEBV-H1G2-KN-5-N-LE2
	Cable de 2 hilos	8	0,5	566658	NEBV-H1G2-P-0.5-N-LE2
		16	1	566659	NEBV-H1G2-P-1-N-LE2
		35	2,5	566660	NEBV-H1G2-P-2.5-N-LE2
		70	5	566661	NEBV-H1G2-P-5-N-LE2