



- Soluciones con sistemas de accionamiento económicos
- Puesta a punto sencilla
- Combinaciones de motor y controlador

Motores paso a paso MTRE-ST

Características y códigos para el pedido

Características

Motores MTRE-ST

→ 3

- Producto para el sistema de la técnica de posicionamiento
- Motor paso a paso con controlador integrado
- Sin / con freno
- Funcionamiento controlado
- Posicionamiento preciso en cada paso gracias a la definición de los impulsos de mando



Brida del motor MTR-FL

→ 5

- La brida apropiada para todas las combinaciones de eje y motor



Cable KMTRE-ST

→ 5

- Cables apantallados
- Utilizables con temperaturas de -40 ... +125 °C
- Apropriados para cadenas de arrastre
- Clase de protección IP67



Código del producto

MTRE – ST – 42 – 48S – AB

Tipo	
MTRE	Motor con controlador integrado
Tipo de motor	
ST	Motor paso a paso
Medidas de la brida	
42	42 mm
Tensión nominal / Tipo de conexión	
48	24 ... 48 V DC
S	Ejecución con conector
Función adicional	
A	Sin función adicional
B	Freno

Motores paso a paso MTRE-ST

Hoja de datos

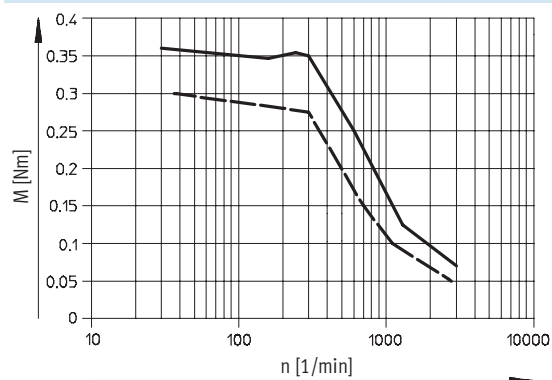
FESTO



Datos técnicos generales		MTRE-ST-42-48S-AA	MTRE-ST-42-48S-AB
Tensión nominal	[V]	48	
Corriente nominal del motor	[A]	1,2	
Momento de retención del motor	[Nm]	0,34	
Ángulo de los pasos (paso completo)	[°]	1,8 ±5%	
Momento de inercia de salida	[kg cm ²]	0,068	0,07
Tensión del freno	[V]	–	24
Potencia del freno	[W]	–	6
Momento de retención del freno	[Nm]	–	0,4
Carga radial en el eje	[N]	18	18
Carga axial en el eje	[N]	7	7
Peso del producto	[kg]	0,45	0,55

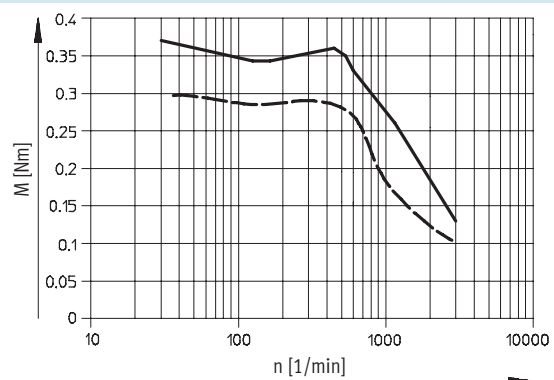
Condiciones de funcionamiento y del entorno	
Clase de aislamiento según VDE 60034	B
Clase de protección sin / con reductor	IP54
Temperatura ambiente	[°C] 0 ... +50
Símbolo CE (consultar declaración de conformidad)	Según directiva UE de máquinas CEM
Temperatura de almacenamiento	[°C] –25 ... +60
Humedad relativa del ambiente (sin condensación)	[%] 45 ... 80

Momento de giro M en función de las revoluciones n con tensión nominal de 24 V



— Paso completo
- - - Semipaso

Momento de giro M en función de las revoluciones n con tensión nominal de 48 V



Motores paso a paso MTRE-ST

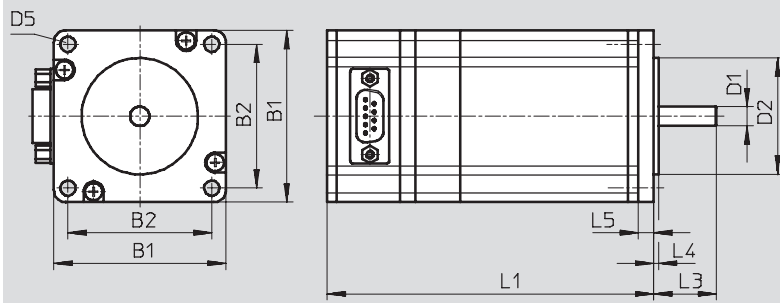
Hoja de datos

FESTO

Dimensiones

Datos CAD disponibles en www.festo.com

Motor

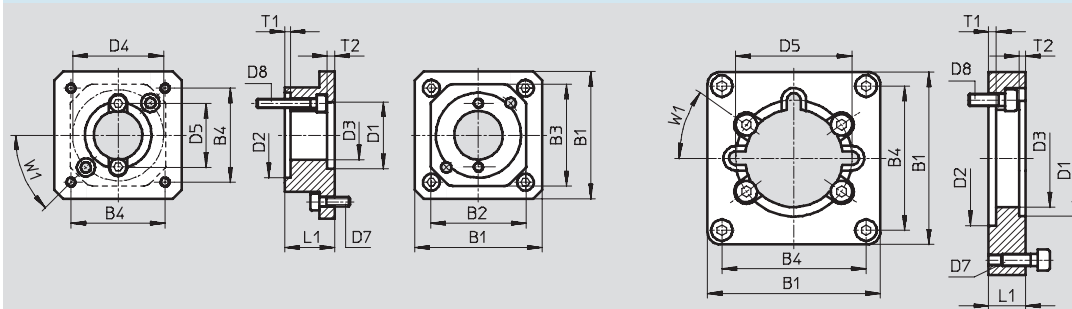


Tipo	B1	B2	D1 ∅	D2 ∅	D5	L1	L3	L4	L5
MTRE-ST-42-48S-AA	42	31	5	22	M3	111	24	2	-
MTRE-ST-42-48S-AA						136			

Brida de motor

EAMF-A-28A-42A

EAMF-A-30A-42A



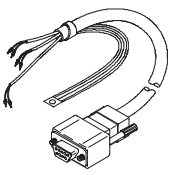
Tipo	B1	B2	B3	B4	D1 ∅	D2 ∅	D3 ∅	D4 ∅	D5 ∅	D7	D8	L1	T1	T2	W1
EAMF-A-28A-42A	42	31,5	33,5	31	22 G7	28 H7	16	30	21	M3	M3	16,5	1,8	2,5	45°
EAMF-A-30A-42A	42	-	-	31	22	30	16	-	26,2	M3	M3	18	4,6	2,5	30°


Referencias

	Nº art.	Tipo
	530 059	MTRE-ST-42-48S-AA
	530 060	MTRE-ST-42-48S-AB

Motores paso a paso MTRE-ST

Accesorios

Datos para el pedido del cable KMTRE-ST-...						
	Clase de protección Conector tipo clavija del motor	Temperatura ambiente	Apropiado para cadenas de arrastre	Longitud del cable	Nº art.	Tipo
	IP67	-40 ... +125 °C	Sí	5 m	530 074	KMTRE-ST42-5
				10 m	530 075	KMTRE-ST42-10
				longitud X (máx. 25 m)	530 076	KMTRE-ST42-X

Referencias: bridas del motor MTR-FL-...			
	Descripción resumida	Nº art.	Tipo
	Para la conexión a un eje accionado por correa dentada DGE-8-...-ZR	530 080	EAMF-A-28A-42A
	Para la conexión a un eje accionado por husillo DGE-18-...-SP		
	Para la conexión a un eje accionado por correa dentada DGE-12-...-ZR	530 079	EAMF-A-30A-42A