

Filtros y silenciadores LFU

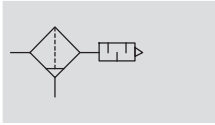


Filtros y silenciadores LFU

Hoja de datos

FESTO

Función



- Caudal
4 000 ... 12 500 l/min
- Temperatura
-10 ... +100 °C
- Presión de entrada
0 ... 16 bar



Con este filtro silenciador se limpia todo el aire de escape en los mandos neumáticos.
El aire de escape sale a la atmósfera a través de un filtro fino (grado de filtración de >99,99%).

Además, también se reduce considerablemente el ruido de escape. El condensado se acumula en el vaso inferior para ser descargado posteriormente.

- El filtro retiene el 99,99% del aceite y de las impurezas contenidas en el aire de escape
- El silenciador reduce el ruido del aire de escape independientemente de las frecuencias

Datos técnicos generales				
Tamaño	G ¹ / ₄	G ³ / ₈	G ¹ / ₂	G1
Conexión neumática	G ¹ / ₄	G ³ / ₈	G ¹ / ₂	G1
Posición de montaje	Vertical ±5°			
Grado de filtración [µm]	1			
Purga del condensado	Manual con giro			
Caudal contra atmósfera ¹⁾ [l/min]	≥4 000	≥4 700	≤6 000	≤12 500
Reducción del nivel de ruidos ¹⁾	Reducción de 40 dB(A)		>40 dB(A)	

1) Con 6 bar

- Importante: Este producto cumple con los estándares ISO 1179-1 e ISO 228-1

Condiciones de funcionamiento y del entorno				
Tamaño	G ¹ / ₄	G ³ / ₈	G ¹ / ₂	G1
Presión de entrada [bar]	0 ... 16			
Fluido	Aire seco, con o sin lubricación			
Temperatura ambiente [°C]	-10 ... +60		0 ... +100	
Clase de resistencia a la corrosión ¹⁾	2		1	

1) Clase de resistencia a la corrosión 2 según norma de Festo 940 070

Válida para piezas expuestas a moderado peligro de corrosión. Piezas exteriores en contacto directo con sustancias usuales en entornos industriales, tales como disolventes, detergentes o lubricantes, con superficies principalmente decorativas

Pesos [g]				
Tamaño	G ¹ / ₄	G ³ / ₈	G ¹ / ₂	G1
Filtro silenciador	190	190	570	1 010

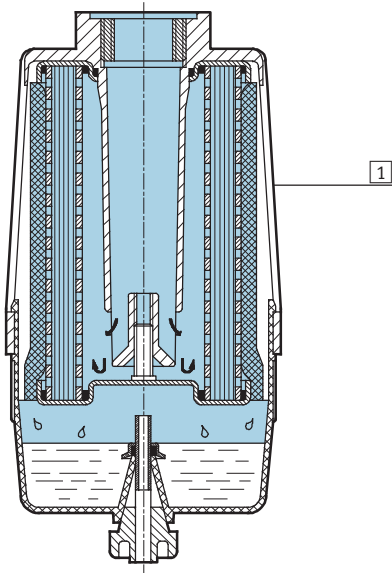
Filtros y silenciadores LFU

Hoja de datos

FESTO

Materiales

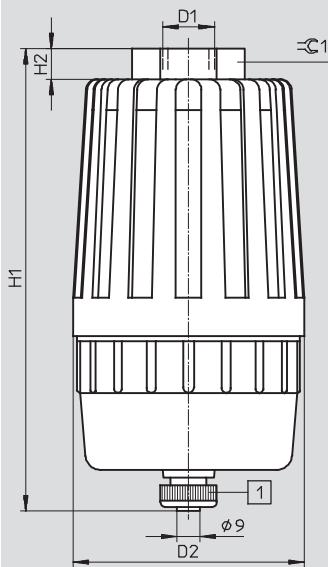
Vista en sección



Filtro silenciador		
1	Cuerpo	Polipropileno
Características del material		De conformidad con la directiva UE de materiales prohibidos en aparatos eléctricos (sólo LFU-1/2 / LFU-1)
		No contiene cobre ni PTFE

Dimensiones y referencias

Datos CAD disponibles en www.festo.com



1 Purga manual del condensado mediante derivación giratoria

Conexión	D1	D2	H1	H2	≈C1	Nº art.	Tipo
G1/4	G1/4	77	131	7	26	539132	LFU-1/4
G3/8	G3/8	77	131	7	26	539133	LFU-3/8
G1/2	G1/2	90	180	12	36	10494	LFU-1/2
G1	G1	110	252	15	50	10495	LFU-1

• Importante: Este producto cumple con los estándares ISO 1179-1 e ISO 228-1

Filtros y silenciadores LFU

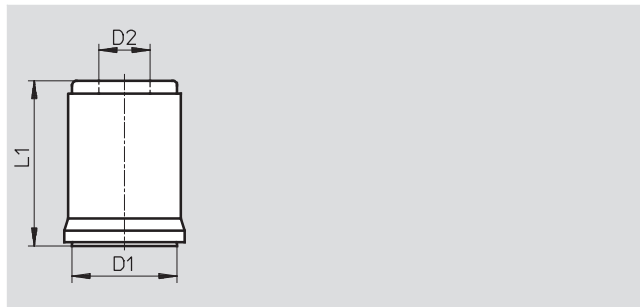
Accesorios

FESTO

Cartucho filtrante LFPU

Materiales:

Sin cobre ni PTFE



Dimensiones y referencias					
Por conexión	D1	D2	L1	Nº de artículo	Tipo
	∅	∅			
G ¹ / ₄ , G ³ / ₈	60	28	69	539134	LFPU- ¹ / ₄ - ³ / ₈
G ¹ / ₂	70	34,8	110	10496	LFPU- ¹ / ₂
G1	82	42,8	180	10497	LFPU-1