

Actuadores lineales ELGL-LAS, con colchón de aire y motor lineal

FESTO



Actuadores lineales ELGL-LAS, con colchón de aire y motor lineal

Características

Informaciones resumidas

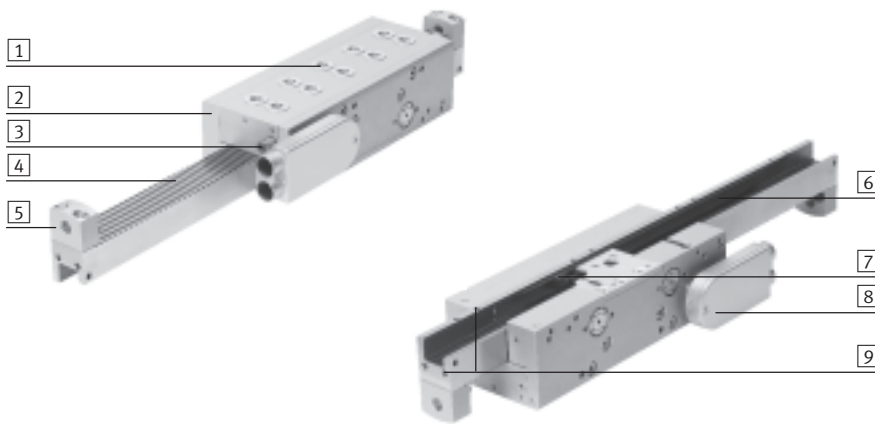
El actuador eléctrico lineal ELGL es un eje de manipulación con guía apoyada sobre colchón neumático y con motor lineal integrado. Los elementos de accionamiento y el colchón de aire forman una unidad. El carro se mueve sobre la guía que hace las veces de estator. El sistema incorporado de medición de recorrido emite las señales que recibe el controlador.

El sistema de medición de recorrido, el controlador y el motor funcionan en un circuito posicionador cerrado. De este modo, el motor puede regular la velocidad y el avance hasta las posiciones con gran precisión y dentro de la carrera admisible, de acuerdo con valores nominales definidos con anterioridad.

Ventajas

- Posicionamiento muy preciso y excelente linealidad, gracias al colchón de aire
- Función de freno mediante pretensión magnética en la guía apoyada sobre colchón de aire
- Posibilidad de utilizar varios carros en un solo eje
- Posibilidad de ejecutar movimientos opuestos y sincronizados
- No se produce fricción en las partes guiadas
- Exento de mantenimiento y sin desgaste
- Insensible a la suciedad, gracias al sistema de colchón de aire

La tecnología



- 1 Rosca de fijación con rebajes para centrar
- 2 Carro
- 3 Conexión de aire comprimido para el colchón de aire
- 4 Estator
- 5 Tope final de goma u, opcionalmente, amortiguadores enroscables
- 6 Sistema de medición integrado
- 7 Detector de posición
- 8 Conexión eléctrica, giros en pasos de 90°
- 9 Rosca para pies de fijación

Sistema completo con actuador lineal y controlador de motor

Eje lineal ELGL



Controlador de servomotor CMMP-AS

→ Internet: controlador del motor



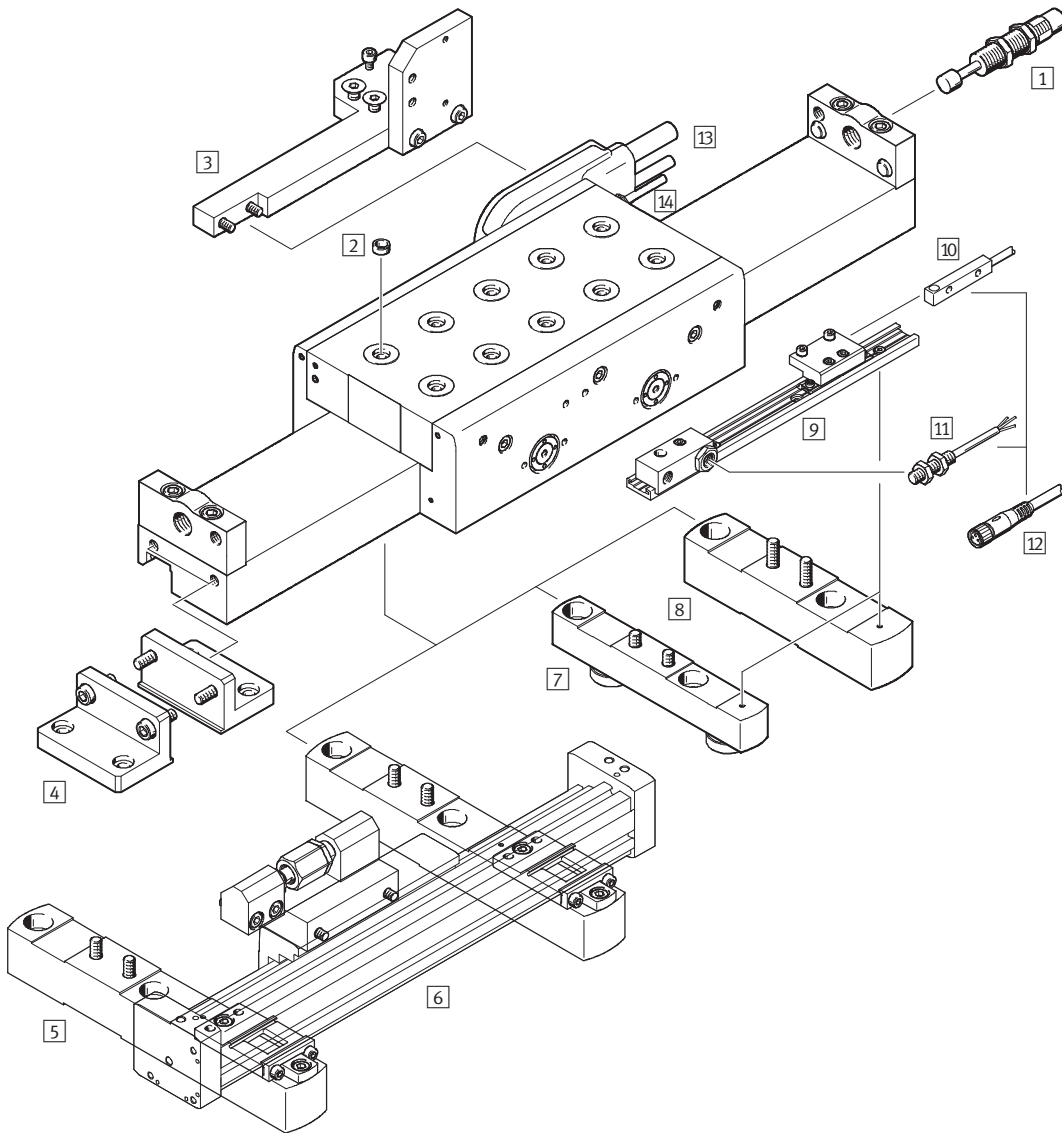
Actuadores lineales ELGL-LAS, con colchón de aire y motor lineal

Código para el pedido

		ELGL	-	L		AS	-	30	-	500	-	M	-	M	-		-		-	R	-	E	-	B	-	F	
Función																											
ELGL	Actuadores lineales																										
Forma de accionamiento																											
L	Motor lineal																										
Tecnología del motor																											
AS	Sincronizado AC																										
Tamaño																											
Carrera [mm]																											
Carro 1																											
S	Sistema de dos bobinas																										
M	Sistema de tres bobinas																										
L	Sistema de bobinas cuatro bobinas																										
Carro 2																											
S	Sistema de dos bobinas																										
M	Sistema de tres bobinas																										
L	Sistema de bobinas cuatro bobinas																										
Carro 3																											
S	Sistema de dos bobinas																										
M	Sistema de tres bobinas																										
L	Sistema de bobinas cuatro bobinas																										
Carro 4																											
S	Sistema de dos bobinas																										
M	Sistema de tres bobinas																										
L	Sistema de cuatro bobinas																										
Conexión eléctrica																											
R	Conector acodado giratorio																										
Unidad de medición																											
E	Encoder																										
Conexión eléctrica																											
B	Serie, bidireccional (BISS)																										
Elementos para el montaje																											
	No incluido																										
F	Pies de fijación																										

Actuadores lineales ELGL-LAS, con colchón de aire y motor lineal

Cuadro general de periféricos



Actuadores lineales ELGL-LAS, con colchón de aire y motor lineal

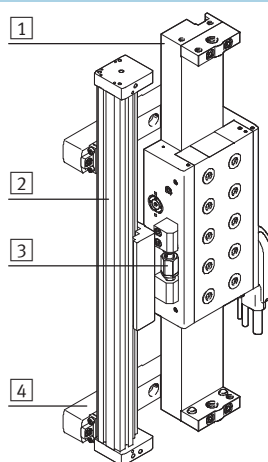
Cuadro general de periféricos

Accesorios		
Tipo	Descripción resumida	→ Página/Internet
1 Amortiguadores YSRW	Para evitar daños en las posiciones finales en caso de un fallo en el sistema	19
2 Casquillo para centrar ZBH	<ul style="list-style-type: none"> Para centrar cargas y periféricos en el carro Casquillos para centrar no incluidos en el suministro del actuador 	19
3 Elementos de montaje EAHT	Para la fijación de una cadena de arrastre (tipo: E6.29 o E6.40) al actuador lineal ELGL	17
4 Pies de fijación EAHF	<ul style="list-style-type: none"> Para el montaje del eje en la culata 2 unidades incluidas en el suministro 	14
5 Elementos de montaje EAHC	<ul style="list-style-type: none"> Para la fijación de un actuador neumático lineal DGC a un actuador lineal ELGL Los carros se conectan entre sí mediante una rótula 	18
6 Actuador lineal DGC-18-...	Para compensar la carga aplicada en el motor lineal en funcionamiento vertical (→ abajo)	dgc
7 Unidad ajustable de fijación por pies EAHF-...-PJ	<ul style="list-style-type: none"> Para el montaje del eje en el estator Pies de fijación regulables en altura, para compensar irregularidades de la superficie de apoyo 1 unidades incluidas en el suministro 	15
8 Pies de fijación EAHF-...-P	<ul style="list-style-type: none"> Para el montaje del eje en el estator 2 unidades incluidas en el suministro 	14
9 Soporte para detectores EAPR	Adaptador para montar los detectores inductivos en los pies de fijación EAHF-...-P o EAHF-...-PJ	16
10 Detectores de posición SIES	Detector de posición inductivo, forma rectangular	19
11 Detectores de posición SIEN	Detector de posición inductivo, forma redonda	20
12 Cable NEBU	Para conectar el detector de posición provisto de conector tipo clavija a la unidad de control	20
13 Cable del motor NEBM	<ul style="list-style-type: none"> Para conectar el motor al controlador La conexión puede girar en pasos de 90° 	19
13 Cable del encoder NEBM	<ul style="list-style-type: none"> Para conectar el sistema de medición de recorrido al controlador La conexión puede girar en pasos de 90° 	19
14 Racor QS QSM	Para la conexión de tubos flexibles con tolerancias en su diámetro exterior	20

Alimentación adicional de aire comprimido en funcionamiento vertical

Con el fin de evitar que el motor lineal se sobrecaliente, es posible unir un actuador lineal neumático DGC-18 al actuador lineal ELGL. Mediante la contrapresión en el DGC, aplicada en función de la carga útil, el DGC sujeta adicionalmente la carga útil cuando se alcanza la posición.

Indicaciones para efectuar los pedidos:
 Nº de art.: 532446
 Tipo: DGC-18-...-G-...

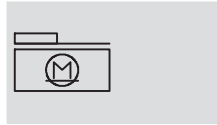


- 1 Actuador lineal ELGL
- 2 Actuador lineal DGC
- 3 Rótula FK
- 4 Kit de montaje EAHC


Actuadores lineales ELGL-LAS, con colchón de aire y motor lineal


Hoja de datos

Función



 **Tamaño**
30 ... 120

 **Carrera**
1 ... 5 750 mm

 **Importante**

Todos los valores se refieren a una temperatura normal de 23 °C. El dinamismo y la precisión dependen del montaje (rigidez) y de las tensiones causadas por la temperatura (acumulación de calor).



Datos técnicos generales						
Tamaño	30	64		120		
Sistema de bobinas	S	S	M	S	M	L
Mecánica						
Construcción	Actuador eléctrico, lineal y directo					
	Guía con sistema integrado de medición de recorrido					
Guía	Apoyada sobre colchón de aire					
Tipo de fijación	Con accesorios					
Posición de montaje	Horizontal		Indistinta			
Carrera útil [mm]	1 ... 740	1 ... 1 750 ¹⁾	1 ... 1 650 ¹⁾	1 ... 1 750 ¹⁾	1 ... 1 650 ¹⁾	1 ... 1 550 ¹⁾
Fuerza máx. de avance F _x [N]	44	119	164	240	310	450
Fuerza de avance continua F _x [N]	44	110	160	217	282	330
Velocidad máxima [m/s]	4			3,4	3,2	2
Aceleración máxima [m/s ²]	15,4	29,4	29,1	47,6	40,4	50,2
Precisión de repetición [mm]	±0,01					
Freno	Integrado en la guía apoyada en colchón de aire					
Neumático						
Presión de funcionamiento [bar]	5					6
Consumo de aire [l/min]	15	15	20	15	20	40
Eléctrico						
Tipo de motor	Servomotor AC lineal					
Sistema de medición de recorrido	magnético					
Tensión entre circuitos [V]	600					
Pico de corriente [A]	4,0	4,0	4,0	4,5	4,5	4,5
Corriente nominal [A]	3,5	3,5	3,0	3,5	3,0	2,75
Radiación magnética	No					

1) Carreras de trabajo de hasta 5 750 mm sobre demanda

Condiciones de funcionamiento y del entorno		
Temperatura ambiente ¹⁾ [°C]		0 ... +40
Temperatura máxima del motor [°C]		70
Temperatura normal ²⁾ [°C]		23
Control de temperatura	Desconexión en caso de temperatura demasiado elevada (resistencia PTC)	
Clase de protección	IP65	
Humedad relativa (sin condensación) [%]		20 ... 80
Símbolo CE (consultar declaración de conformidad)	Según directiva de máquinas UE CEM	
	Según directiva UE de baja tensión	
Certificación	C-Tick	

1) Tener en cuenta las condiciones de funcionamiento de los detectores

2) A menos que se indique lo contrario, todos los valores suponen temperatura normal.

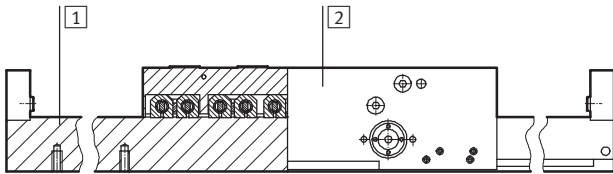
Actuadores lineales ELGL-LAS, con colchón de aire y motor lineal

Hoja de datos

Pesos							
Tamaño		30	64		120		
Sistema de bobinas		S	S	M	S	M	L
Carro	[kg]	2,8	3,8	5,0	4,7	6,8	8,7
Estator	[kg/m]	4,9	13,3		27,0		

Materiales

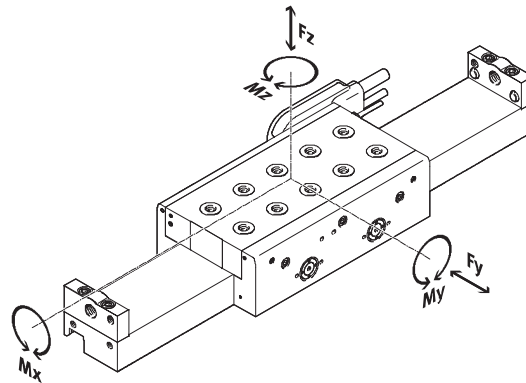
Vista en sección



Actuador lineal		
1	Estator	Acero
2	Cuerpo	Aleación forjada de aluminio anodizado
-	Características del material	Contiene sustancias agresivas para la laca
		Conformidad con RoHS

Valores característicos de la carga estática

Las fuerzas y los momentos indicados se refieren a la superficie del carro. El punto de ataque es el punto de intersección del centro de la guía y la línea central longitudinal del carro. No deberán superarse en funcionamiento dinámico. Además, debe tenerse en cuenta la aceleración y el frenado.



Si el eje está expuesto a varias fuerzas y momentos, deberán respetarse las cargas máximas admisibles y deberá cumplirse la siguiente ecuación:

$$\frac{|F_{y1}|}{F_{y\text{máx.}}} + \frac{|F_{z1}|}{F_{z\text{máx.}}} + \frac{|M_{x1}|}{M_{x\text{máx.}}} + \frac{|M_{y1}|}{M_{y\text{máx.}}} + \frac{|M_{z1}|}{M_{z\text{máx.}}} \leq 1$$

Fuerzas y pares admisibles							
Tamaño		30	64		120		
Sistema de bobinas							
F _y máx.	[N]	600	600	600	600	600	600
Carga F _z máx.	[N]	160	700	1 000	1 300	1 700	2 500
Carga de tracción F _z máx.	[N]	35	140	220	260	300	400
M _x máx.	[Nm]	1,2	8	10	14	21	28
M _y máx.	[Nm]	7	20	28	45	60	80
M _z máx.	[Nm]	20	20	30	20	30	50

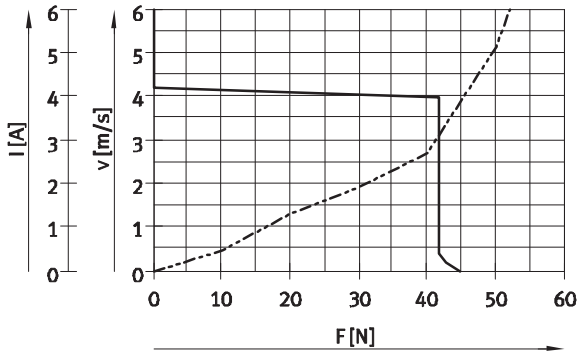
 **Importante**
 Software de diseño
 PositioningDrives
 → www.festo.com

Actuadores lineales ELGL-LAS, con colchón de aire y motor lineal

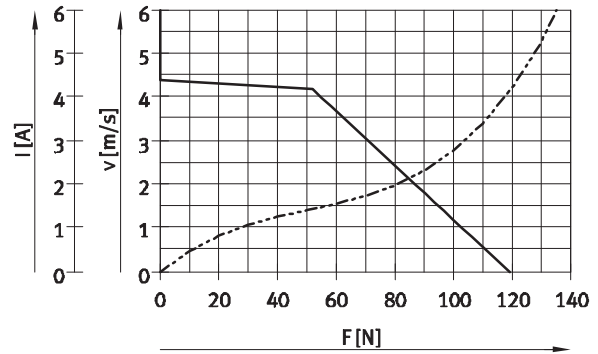
Hoja de datos

Velocidad v e intensidad I en función de la fuerza de avance F

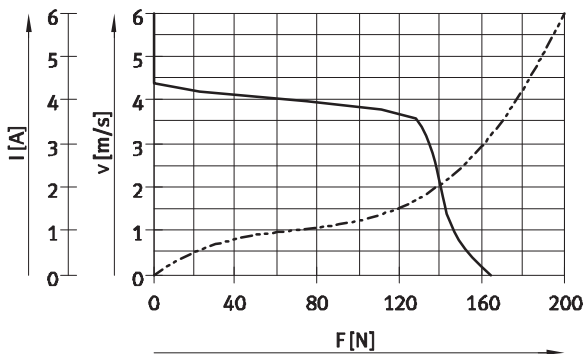
ELGL-LAS-30-...-S



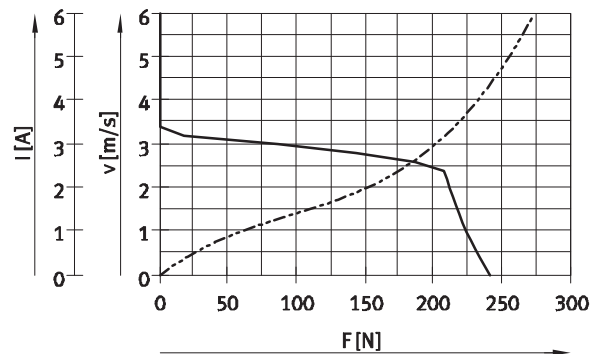
ELGL-LAS-64-...-S



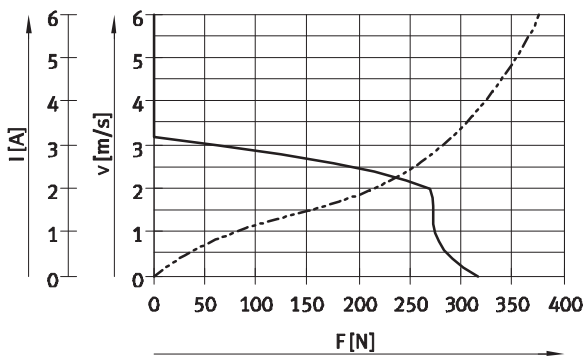
ELGL-LAS-64-...-M



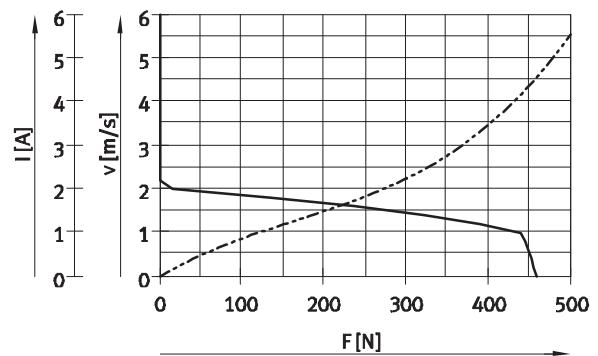
ELGL-LAS-120-...-S




ELGL-LAS-120-...-M



ELGL-LAS-120-...-L



— Velocidad m/s
- - - Corriente A

 Importante

Líneas características para tensión de circuito intermedio de 600 V.

Actuadores lineales ELGL-LAS, con colchón de aire y motor lineal

Hoja de datos

Posibilidades de montaje

El estator tiene una planicidad de 7 µm/300 mm. Con el fin de garantizar la calidad necesaria del aire, es necesario que la superficie de fijación sea muy precisa.

Disponiéndose de puntos de apoyo sobre superficies rectificadas, el actuador lineal puede montarse directamente en el estator **1**, aunque también pueden utilizarse pies de fijación **2**.

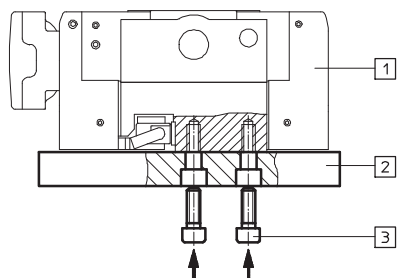
Si la superficie no es suficientemente plana, debe recurrirse a pies de fijación **3** en combinación con un apoyo de altura regulable **4**.

Para sujetar la carga se recomienda el uso de un sistema de tres o cuatro puntos de apoyo.

1 Montaje directo

Aplicaciones:

- únicamente con superficie rectificada (por ejemplo, mesa de granito)

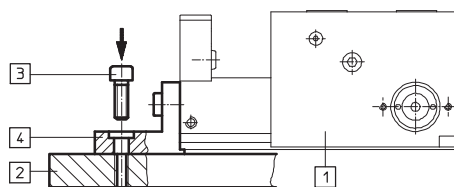


- 1** Actuador lineal
- 2** Superficie de montaje
- 3** Tornillo cilíndrico

2 Pie fijación de apoyo angular

Aplicaciones:

- únicamente con superficie rectificada (por ejemplo, mesa de granito)
- con longitud máxima del estator de 500 mm

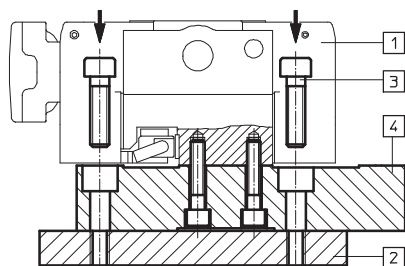


- 1** Actuador lineal
- 2** Superficie de montaje
- 3** Tornillo cilíndrico
- 4** Pies de fijación EAHF...

3 Pies de fijación

Aplicaciones:

- en superficies fresadas (buena planicidad)
- distancia recomendada entre apoyos: 360 mm

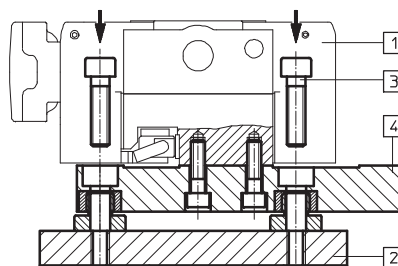


- 1** Actuador lineal
- 2** Superficie de montaje
- 3** Tornillo cilíndrico
- 4** Pie de fijación EAHF-...-P

4 Pie de fijación regulable

Aplicaciones:

- en superficies con planicidad deficiente
- distancia recomendada entre apoyos: 360 mm



- 1** Actuador lineal
- 2** Superficie de montaje
- 3** Tornillo cilíndrico
- 4** Pie de fijación EAHF-...-PJ

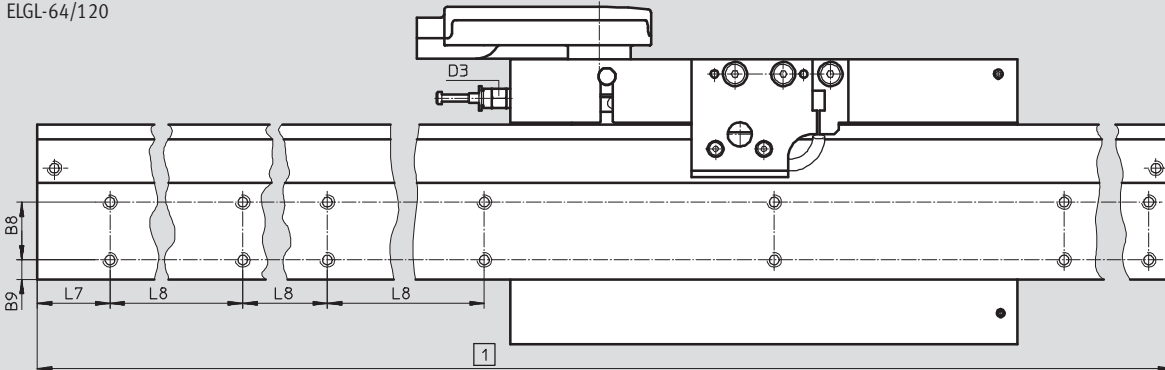
Actuadores lineales ELGL-LAS, con colchón de aire y motor lineal

Hoja de datos

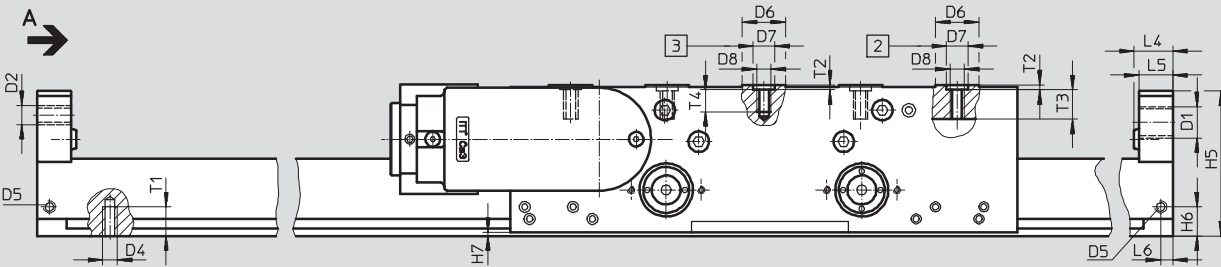
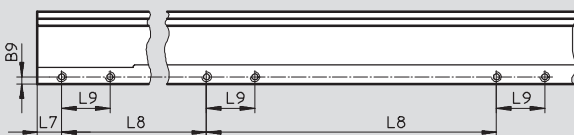
Dimensiones

Datos CAD disponibles en www.festo.com

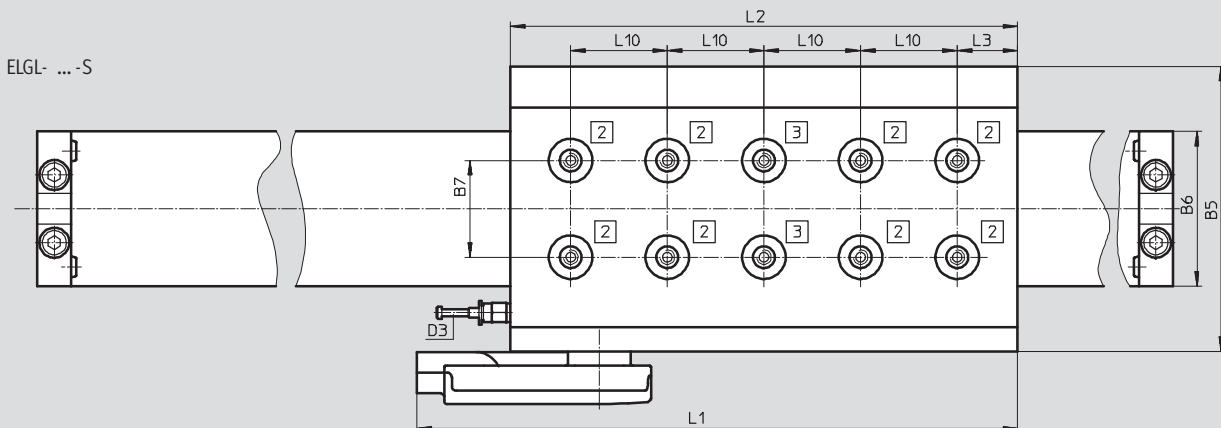
ELGL-64/120



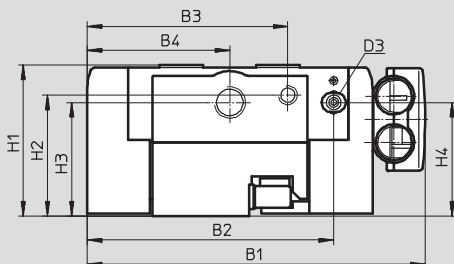
ELGL-30



ELGL- ...-S




Plano A



1 → tabla en la página 12

2 Taladro para el casquillo para centrar ZBH-9, profundidad de la rosca: 12 mm

3 Taladro para el casquillo para centrar ZBH-9, profundidad de la rosca: 9 mm

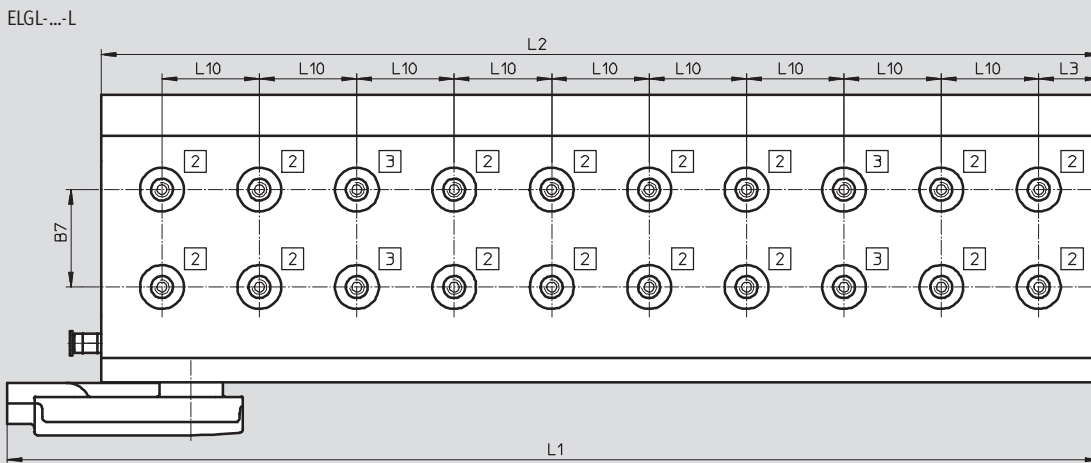
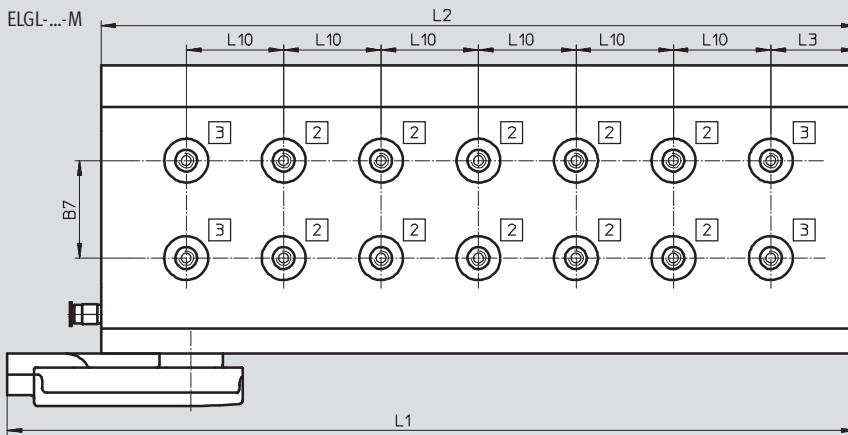
 **Importante**
Para fijar la carga útil, utilizar como máximo cuatro tornillos.

Actuadores lineales ELGL-LAS, con colchón de aire y motor lineal

Hoja de datos

Dimensiones

Datos CAD disponibles en www.festo.com



Tamaño	B1	B3	B4	B5	B6	B7	B8	B9	D1	D2	D4	D5	D6	D7	D8	H1
						±0,01								H7		
30	105,8	-	42	84	30	20	-	3	M10x1	-	M4	M5	18	9	M6	62
64	139,8	83,5	59	118	64	40	24	8	M14x1	M8x1	M6	M5	18	9	M6	62
120	195,8	111,5	87	174	120	80	72	12	M14x1	M8x1	M6	M5	18	9	M6	62

Tamaño	H2	H3	H4	H5	H6	H7	L4	L5	L6	L7	L8	L9	L10	T1	T2	T3	T4
													±0,01		+0,1		
30	-	46,5	47	58	12	1	20	17	5	10	120	20	40	10	2,1	12	9
64	50	47	47	60	12	1	16	14	5	30	120	-	40	12	2,1	12	9
120	50	47	52	60	12	1	16	14	5	30	120	-	40	12	2,1	12	9

Tamaño	Variante de corredera	B2	D3		L1	L2	L3
			Racor QS	Para tubo de diámetro exterior			
30	S	68	QSM-M5-4	4	248,6	210	25
64	S	102	QSM-M5-4	4	248,6	210	25
	M	102	QSM-M5-4	4	348,6	310	35
120	S	158	QSM-M5-4	4	248,6	210	25
	M	158	QSM-M5-4	4	348,6	310	35
	L	154	QSM-1/8-6	6	453,1	410	25

Actuadores lineales ELGL-LAS, con colchón de aire y motor lineal

Hoja de datos

Longitud total del actuador con un carro						
Tamaño	30	64		120		
Variante de carro	S	S	M	S	M	L
Carrera de trabajo [mm]						
100	360	350	450	350	450	550
200	460	450	550	450	550	650
300	560	550	650	550	650	765
400	660	650	765	650	765	850
500	765	765	850	765	850	950
600	860	850	950	850	950	1 050
700	960	950	1 050	950	1 050	1 150
800	–	1 050	1 150	1 050	1 150	1 250
900	–	1 150	1 250	1 150	1 250	1 365
1 000	–	1 250	1 365	1 250	1 365	1 450
1 100	–	1 365	1 450	1 365	1 450	1 550
1 200	–	1 450	1 550	1 450	1 550	1 650
1 300	–	1 550	1 650	1 550	1 650	1 750
1 400	–	1 650	1 750	1 650	1 750	1 850
1 500	–	1 750	1 850	1 750	1 850	1 965
1 600	–	1 850	1 965	1 850	1 965	–
1 700	–	1 965	–	1 965	–	–

 **Importante**

Longitud total de otras variantes,
sobre demanda.

Actuadores lineales ELGL-LAS, con colchón de aire y motor lineal

Referencias: producto modular

Tablas para realizar los pedidos						
Tamaño	30	64	120	Condiciones	Código	Entrada código
[M] N° de artículo	560753	560754	560755			
Función	Actuador lineal eléctrico				ELGL	ELGL
Accionamiento	Motor lineal				-L	-L
Tecnología del motor	Sincronizado AC				AS	AS
Tamaño [mm]	30				-30	
		64			-64	
			120		-120	
Carrera [mm]	1 ... 740	1 ... 1750		[1]	-...	
Carro 1	Sistema de dos bobinas, tres fases				-S	
		Sistema de tres bobinas, tres fases			-M	
			Sistema de cuatro bobinas, tres fases		-L	
Carro 2	Sin					
	Sistema de dos bobinas, tres fases				-S	
		Sistema de tres bobinas, tres fases			-M	
Carro 3	Sin					
	Sistema de dos bobinas, tres fases				-S	
		Sistema de tres bobinas, tres fases			-M	
Carro 4	Sin					
	Sistema de dos bobinas, tres fases				-S	
		Sistema de tres bobinas, tres fases			-M	
Carro 4	Sin					
	Sistema de dos bobinas, tres fases				-S	
		Sistema de tres bobinas, tres fases			-M	
Conexión eléctrica	Conector acodado giratorio				-R	-R
	Encoder				E	E
	Serie, bidireccional (BISS)				-B	-B
Elementos para el montaje	Sin					
	Pies de fijación			[2]	-F	

[1] Carrera Con tamaños 64 y 120: 1750 ... 5750 mm sobre demanda

[2] F Admisible con longitud del estator de <500 mm

Continúa: código de pedido

Actuadores lineales ELGL-LAS, con colchón de aire y motor lineal

Accesorios

Pies de fijación EAHF

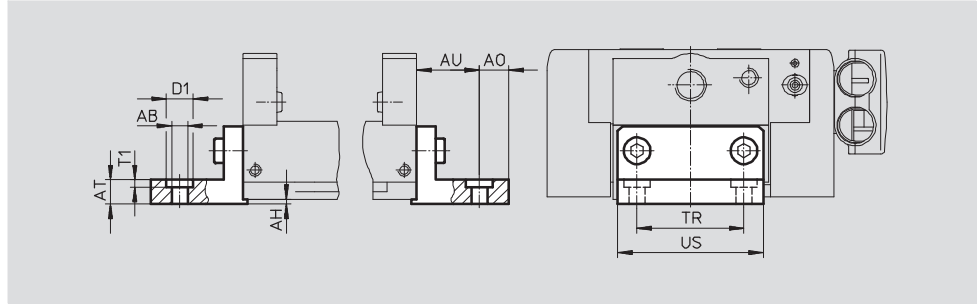
2 unidades incluidas en el suministro

Material:

Aluminio

Contiene sustancias agresivas para la laca

Conformidad con RoHS



Dimensiones y referencias													
Para tamaño	AB	AH -0,1	A0	AT	AU	D1	T1	TR	US	CRC ¹⁾	Peso [g]	Nº art.	Tipo
30	5,5	2	10	10	18	10	3	18	29	1	180	564252	EAHF-L1-30
64	6,5	2	12	10	26	11	3	44	60	1	400	564253	EAHF-L1-64
120	6,5	2	12	10	26	11	3	78	94	1	600	564254	EAHF-L1-120

1) Clase de resistencia a la corrosión 1 según norma de Festo 940 070

Válida para piezas expuestas a peligro de corrosión. Protección para transporte y almacenamiento. Piezas con superficies sin fines decorativos, por ejemplo, por encontrarse en el interior o detrás de tapas o recubrimientos.

Pie de fijación EAHF...-P

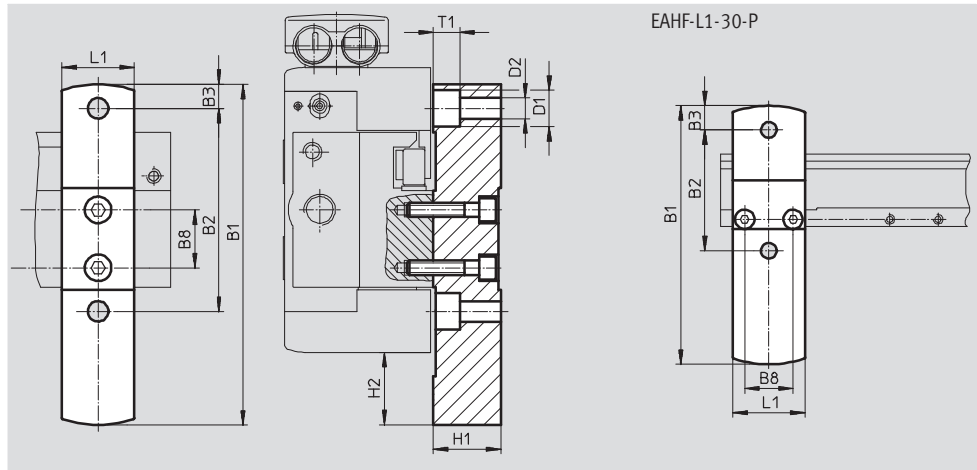
2 unidades incluidas en el suministro

Material:

Aluminio

Contiene sustancias agresivas para la laca

Conformidad con RoHS



Dimensiones y referencias													
Para tamaño	B1	B2	B3	B8	D1	D2	H1 -0,01	H2	L1	CRC ¹⁾	Peso [g]	Nº art.	Tipo
30	107	50	10	20	11	6,5	28	30	30	1	250	564246	EAHF-L1-30-P
64	141	84	10	24	15	8,5	28	30	30	1	310	564247	EAHF-L1-64-P
120	197	140	10	72	15	8,5	28	30	30	1	450	564248	EAHF-L1-120-P

1) Clase de resistencia a la corrosión 1 según norma de Festo 940 070

Válida para piezas expuestas a peligro de corrosión. Protección para transporte y almacenamiento. Piezas con superficies sin fines decorativos, por ejemplo, por encontrarse en el interior o detrás de tapas o recubrimientos.

Actuadores lineales ELGL-LAS, con colchón de aire y motor lineal

Accesorios

Unidad ajustable de fijación por pies
EAHF-...-PJ

1 unidades incluidas en el suministro

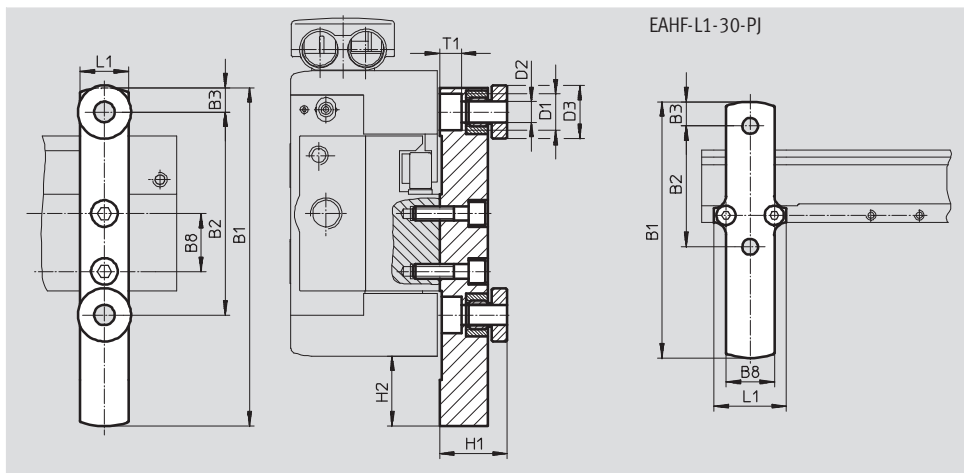
Material:

Aluminio

Contiene sustancias agresivas

para la laca

Conformidad con RoHS



Dimensiones y referencias

Para tamaño	B1	B2	B3	B8	D1	D2	D3	H1	H2	L1	CRC ¹⁾	Peso [g]	Nº art.	Tipo
30	106	50	10	20	11	6,5	22	28	29	30	1	210	564249	EAHF-L1-30-PJ
64	140	84	10	24	15	8,5	22	28	29	20	1	230	564250	EAHF-L1-64-PJ
120	196	140	10	72	15	8,5	22	28	29	20	1	260	564251	EAHF-L1-120-PJ

1) Clase de resistencia a la corrosión 1 según norma de Festo 940 070

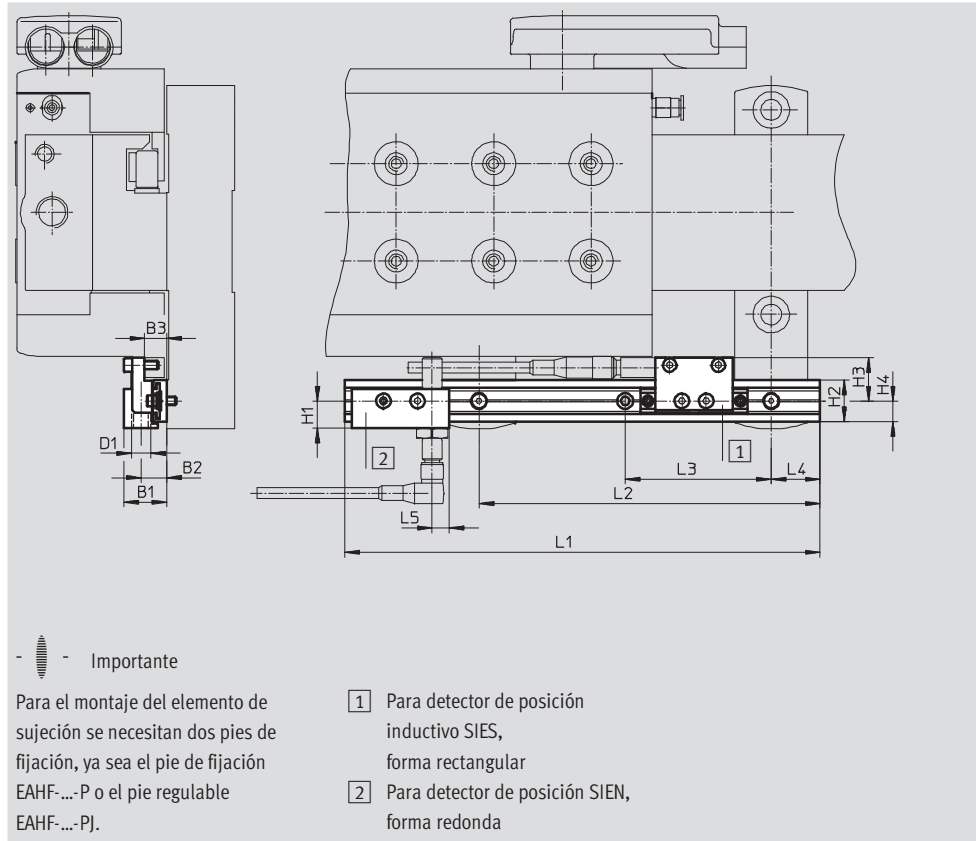
Válida para piezas expuestas a peligro de corrosión. Protección para transporte y almacenamiento. Piezas con superficies sin fines decorativos, por ejemplo, por encontrarse en el interior o detrás de tapas o recubrimientos.

Actuadores lineales ELGL-LAS, con colchón de aire y motor lineal

Accesorios

Soporte para detectores EAPR

Material:
Aluminio
Contiene sustancias agresivas
para la laca
Conformidad con RoHS



Dimensiones y referencias									
Para tamaño	B1	B2	B3	D1	H1	H2	H3	H4	
30, 64, 120	17,5	10,5	9	M8	11,2	17	17,7	8,5	

Para tamaño	L1	L2	L3	L4	L5	CRC ¹⁾	Peso [g]	Nº art.	Tipo
30, 64, 120	195	140	60	20	7	1	75	564259	EAPR-L1-S

1) Clase de resistencia a la corrosión 1 según norma de Festo 940 070
Válida para piezas expuestas a peligro de corrosión. Protección para transporte y almacenamiento. Piezas con superficies sin fines decorativos, por ejemplo, por encontrarse en el interior o detrás de tapas o recubrimientos.

Actuadores lineales ELGL-LAS, con colchón de aire y motor lineal

Accesorios

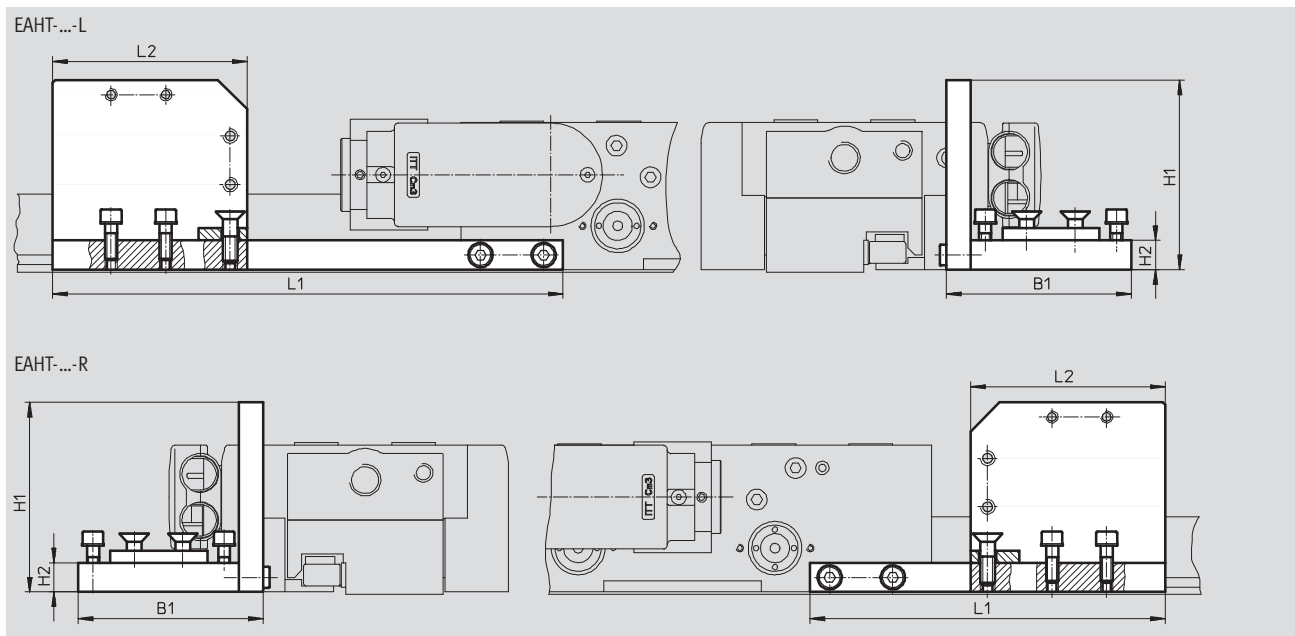
Kit de montaje EAHT

Material:

Aluminio

Contiene sustancias agresivas para la laca

Conformidad con RoHS



Dimensiones y referencias									
Para tamaño	B1	H1	H2	L1	L2	CRC ¹⁾	Peso [g]	Nº art.	Tipo
Para cadena de arrastre, tipo: E6.29									
30, 64, 120	60	62	12	170	50	1	300	564255	EAHT-L1-E6-29-L
	60	62	12	105	50	1	300	564256	EAHT-L1-E6-29-R
Para cadena de arrastre, tipo: E6.40									
30, 64, 120	76	78	12	210	80	1	400	564257	EAHT-L1-E6-40-L
	76	78	12	146	80	1	400	564258	EAHT-L1-E6-40-R

1) Clase de resistencia a la corrosión 1 según norma de Festo 940 070
 Válida para piezas expuestas a peligro de corrosión. Protección para transporte y almacenamiento. Piezas con superficies sin fines decorativos, por ejemplo, por encontrarse en el interior o detrás de tapas o recubrimientos.

Actuadores lineales ELGL-LAS, con colchón de aire y motor lineal

Accesorios

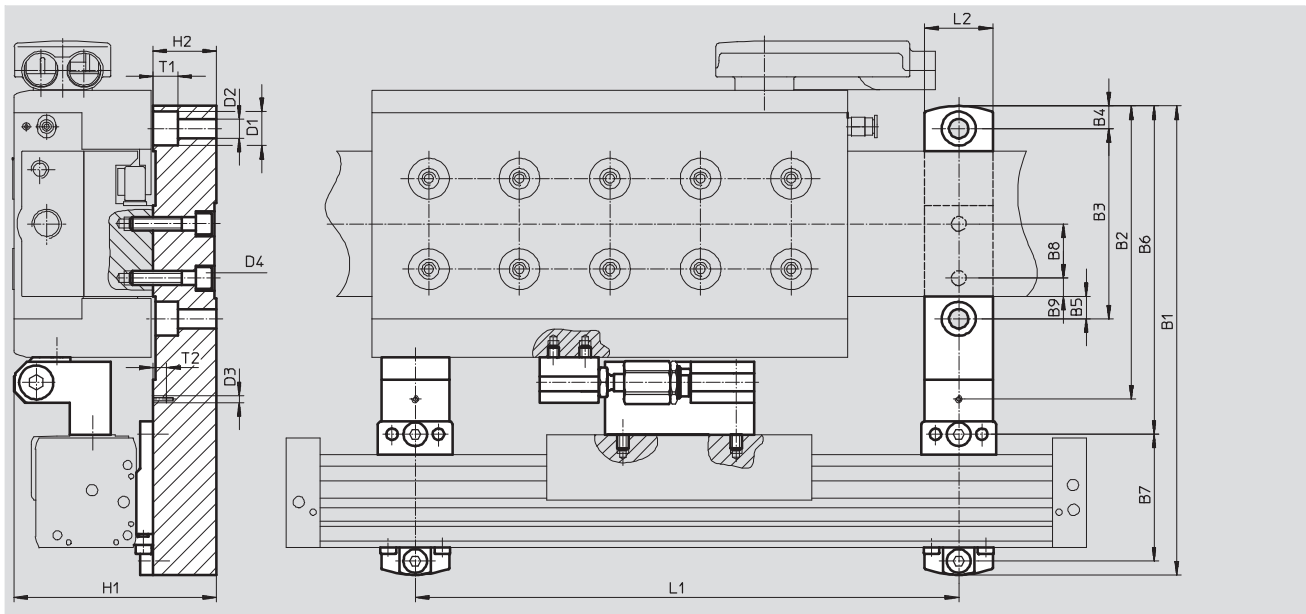
Kit de montaje EAHC

Material:

Aluminio

Contiene sustancias agresivas para la laca

Conformidad con RoHS



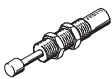

Dimensiones y referencias													
Para tamaño	B1	B2	B3	B4	B5	B6	B7	B8	B9	D1 Ø	D2 Ø	D3	D4
30	173	95,5	50	10	10	111	56	-	3	11	6,5	M3	M4
64	207	129,5	84	10	10	145	56	24	8	15	8,5	M3	M6
120	263	185,5	140	10	10	201	56	72	12	15	8,5	M3	M6

Para tamaño	H1	H2 -0,01	L1	L2	L3	T1	T2	CRC ¹⁾	Peso [g]	Nº art.	Tipo
30	89,6	28	nx120	30	20	8	6	1	960	564260	EAHC-L1-30
64	89,6	28	nx120	30	-	11	6	1	1 100	564261	EAHC-L1-64
120	89,6	28	nx120	30	-	11	6	1	1 350	564262	EAHC-L1-120

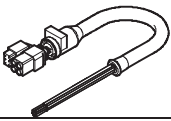
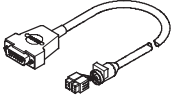
1) Clase de resistencia a la corrosión 1 según norma de Festo 940 070
 Válida para piezas expuestas a peligro de corrosión. Protección para transporte y almacenamiento. Piezas con superficies sin fines decorativos, por ejemplo, por encontrarse en el interior o detrás de tapas o recubrimientos.

Actuadores lineales ELGL-LAS, con colchón de aire y motor lineal

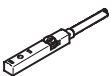
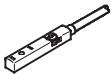
Accesorios

Referencias					
	Para tamaño	Observación	Nº art.	Tipo	PE ¹⁾
Amortiguadores YSRW Hojas de datos → Internet: ysrw					
	30	Para evitar daños en las posiciones finales en caso de un fallo en el sistema	191193	YSRW-7-10	1
	64, 120		191195	YSRW-10-17	
Casquillo para centrar ZBH					
	30, 64, 120	Para carro	150927	ZBH-9	10

1) Cantidad por unidad de embalaje





Referencias: cables					
	Descripción resumida	Longitud del cable [m]	Nº art.	Tipo	
	Cable del motor, para unir el motor al controlador	5	550306	NEBM-T1G7-E-5-N-LE7	
		10	550307	NEBM-T1G7-E-10-N-LE7	
		15	550308	NEBM-T1G7-E-15-N-LE7	
		Longitud X ¹⁾	550309	NEBM-T1G7-E- -N-LE7	
	Cable del encoder, para unir el motor al controlador	5	550314	NEBM-T1G8-E-5-N-S1G15	
		10	550315	NEBM-T1G8-E-10-N-S1G15	
		15	550316	NEBM-T1G8-E-15-N-S1G15	
		Longitud X ¹⁾	550317	NEBM-T1G8-E- -N-S1G15	



1) Máximo 25 m



Referencias: detectores inductivos					
	Tipo de fijación	Tipo de salida	Conexión eléctrica	Longitud del cable [m]	Nº art. Tipo
Contacto normalmente abierto Hojas de datos → Internet: sies					
	Montaje mediante elemento de montaje atornillable	PNP	Cable trifilar	2,5	178294 SIES-Q8B-PS-K-L
			Conector tipo clavija M8x1, 3 contactos	0,3	178295 SIES-Q8B-PS-S-L
Contacto normalmente cerrado					
	Montaje mediante elemento de montaje atornillable	PNP	Cable trifilar	2,5	174552 SIES-Q8B-PO-K-L
			Conector tipo clavija M8x1, 3 contactos	0,3	174553 SIES-Q8B-PO-S-L

Actuadores lineales ELGL-LAS, con colchón de aire y motor lineal

Accesorios

Referencias: detectores inductivos M8						Hojas de datos → Internet: sien	
	Conexión eléctrica		Tipo de salida	LED	Longitud del cable [m]	Nº art.	Tipo
	Cable	Conector M8					
Contacto normalmente abierto							
	Trifilar	–	PNP	■	2,5	150386	SIEN-M8B-PS-K-L
	–	3 contactos	PNP	■	–	150387	SIEN-M8B-PS-S-L
Contacto normalmente cerrado							
	Trifilar	–	PNP	■	2,5	150390	SIEN-M8B-PO-K-L
	–	3 contactos	PNP	■	–	150391	SIEN-M8B-PO-S-L

Referencias: cables					Hojas de datos → Internet: nebu	
	Conexión eléctrica en el lado izquierdo	Conexión eléctrica en el lado derecho	Longitud del cable [m]	Nº art.	Tipo	
	Conector tipo zócalo M8x1, 3 contactos	Cable de 3 hilos, extremo libre	2,5	541333	NEBU-M8G3-K-2.5-LE3	
			5	541334	NEBU-M8G3-K-5-LE3	
	Conector acodado tipo zócalo M8x1, 3 contactos	Cable de 3 hilos, extremo libre	2,5	541338	NEBU-M8W3-K-2.5-LE3	
			5	541341	NEBU-M8W3-K-5-LE3	

Referencias							
	Para tamaño	Conexión		Descripción	Nº art.	Tipo	PE ¹⁾
		Rosca	Diámetro exterior				
Racor rápido roscado QSM							
Hojas de datos → Internet: quick star							
	30	M5	4	Para la conexión de tubos flexibles con tolerancias en su diámetro exterior	153304	QSM-M5-4	10
	64-...-S	M5	4				
	64-...-M	M5	4				
	120-...-S	M5	4				
	120-...-M	M5	4				
	120-...-L	G $\frac{1}{8}$	6		153307	QSM- $\frac{1}{8}$ -6	
Tapón ciego QSC-...H							
Hojas de datos → Internet: quick star							
	30	–	4	Para tapar racores enchufables QS	153267	QSC-4H	10
	64-...-S	–	4				
	64-...-M	–	4				
	120-...-S	–	4				
	120-...-M	–	4				
	120-...-L	–	6		153268	QSC-6H	

1) Cantidad por unidad de embalaje