



- Compactas
- Eficientes
- Numerosas variantes
- Versátiles

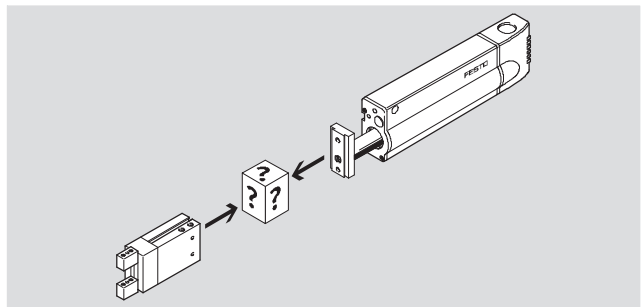
# Unión entre el actuador y la pinza

Ayuda para la selección



Los adaptadores permiten unir rápidamente y de modo sencillo las pinzas y los actuadores de Festo.

El suministro contiene todos los accesorios necesarios, tales como tornillos, discos, casquillos y pasadores para centrar y tuercas.



Combinaciones posibles						
	HMP, HME	HMPL	DGSL	SLT, SLTE	DGPL, DGE-KF	DGEA
<b>Pinza de dos dedos paralelos</b>						
HGPT 	→ 6	→ 18	→ 25	→ 31	–	–
HGPL 	→ 7	→ 19	→ 26	→ 32	→ 37	→ 37
HGPP 	→ 8	→ 20	→ 27	→ 33	→ 38	→ 38
HGP 	→ 12	→ 21	→ 28	→ 34	→ 42	→ 42
HGPC 	→ 14	→ 22	→ 29	→ 35	–	–
HGPM 	–	–	–	–	–	–
<b>Pinza de tres dedos paralelos</b>						
HGDT 	→ 15	→ 23	→ 30	→ 36	–	–
HGD 	→ 10	→ 21	–	–	→ 40	→ 40

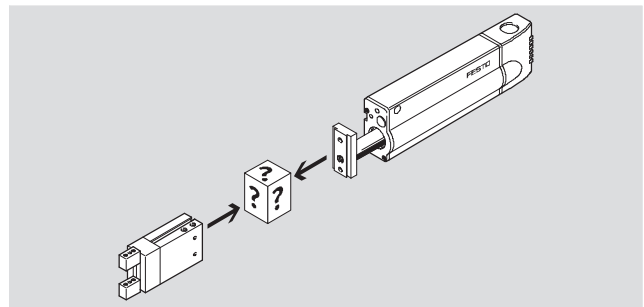
# Unión entre el actuador y la pinza









Ayuda para la selección



Los adaptadores permiten unir rápidamente y de modo sencillo las pinzas y los actuadores de Festo.

El suministro contiene todos los accesorios necesarios, tales como tornillos, discos, casquillos y pasadores para centrar y tuercas.



Combinaciones posibles						
	EGSA	DRQD	ERMB	DSL-...-KF	DSM	DPZ
Pinza de dos dedos paralelos						
HGPT 	→ 46	→ 54	→ 54	-	-	-
HGPL 	→ 47	→ 56	→ 56	-	-	-
HGPP 	→ 48	→ 58	→ 58	→ 68	→ 68	-
HGP 	→ 49	→ 60	→ 60	→ 69	→ 69	→ 71
HGPC 	→ 50	→ 65	→ 65	-	-	-
HGPM 	-	→ 66	-	-	-	-
Pinza de tres dedos paralelos						
HGDT 	→ 51	→ 67	→ 67	-	-	-
HGD 	→ 52	→ 60	→ 60	→ 60	→ 60	-

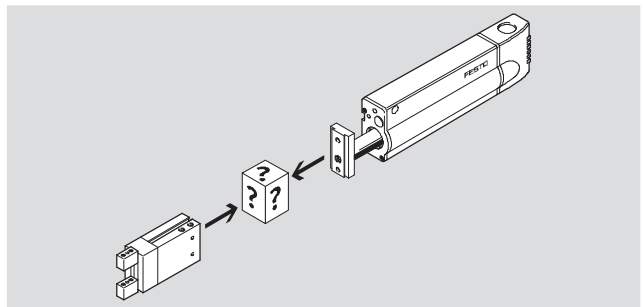
# Unión entre el actuador y la pinza

Ayuda para la selección



Los adaptadores permiten unir rápidamente y de modo sencillo las pinzas y los actuadores de Festo.

El suministro contiene todos los accesorios necesarios, tales como tornillos, discos, casquillos y pasadores para centrar y tuercas.



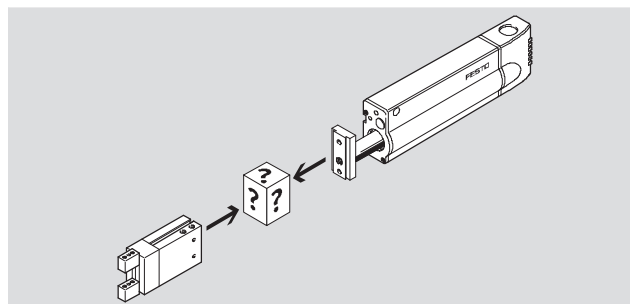
Combinaciones posibles						
	HMP, HME	HMPL	DGSL	SLT, SLTE	DGPL, DGE-KF	DGEA
Pinza angular de dos dedos						
HGW	→ 12	→ 21	→ 28	→ 34	→ 42	→ 42
HGR	→ 12	→ 21	→ 28	→ 34	→ 42	→ 42
HGWM	-	-	-	-	-	-
Unidad giratoria con pinza						
HGDS	→ 16	→ 24	-	-	→ 45	→ 45





# Unión entre el actuador y la pinza

Ayuda para la selección

Los adaptadores permiten unir rápidamente y de modo sencillo las pinzas y los actuadores de Festo.

El suministro contiene todos los accesorios necesarios, tales como tornillos, discos, casquillos y pasadores para centrar y tuercas.



Combinaciones posibles						
	EGSA	DRQD	ERMB	DSL-...-KF	DSM	DPZ
Pinza angular de dos dedos						
HGW 	→ 49	→ 60	→ 60	→ 69	→ 69	→ 71
HGR 	→ 49	→ 60	→ 60	→ 69	→ 69	→ 71
HGWM 	-	→ 66	-	-	-	-
Unidad giratoria con pinza						
HGDS 	→ 53	-	-	-	-	-

# Combinación HMP, HME/HGPT

Hoja de datos

FESTO

## Conjunto de adaptadores HAPG

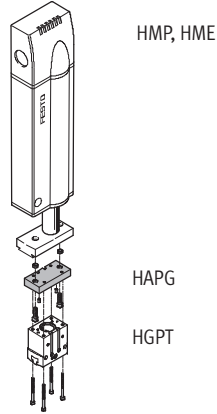
Material:

Aleación forjada de aluminio anodizado

Pasadores/Casquillos para centrar:

Acero de aleación fina

Sin cobre, PTFE ni silicona

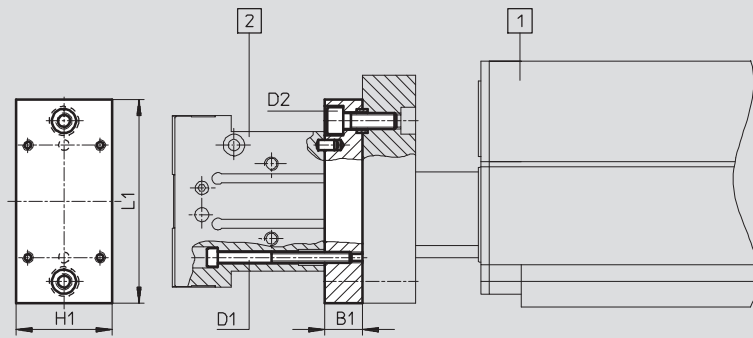


Montaje directo

## Dimensiones y referencias

Datos CAD disponibles en [www.festo.com](http://www.festo.com)

Montaje directo



1 Actuator  
2 Pinza

Accionamiento	Pinza	B1	D1	D2	H1	L1	CRC <sup>2)</sup>	Nº art.	Tipo
HMP/HME-16 <sup>1)</sup>	HGPT-25	14	M4	M5	36	76	2	537 178	HAPG-81
HMP-20 HMP/HME-25 <sup>1)</sup>	HGPT-35	12	M4	M6	54	100		537 172	HAPG-77
HMP-20 HMP/HME-25 <sup>1)</sup>	HGPT-40	12	M6	M6	80	88,5		537 182	HAPG-84
HMP/HME-25 <sup>1)</sup> HMP-32	HGPT-50	15	M6	M6	60	110		537 185	HAPG-86
HMP-32	HGPT-63	15	M4	M6	72	131,5		537 187	HAPG-87

1) HME: Montaje horizontal. Montaje vertical sobre demanda

2) Clase de resistencia a la corrosión 2 según norma de Festo 940 070

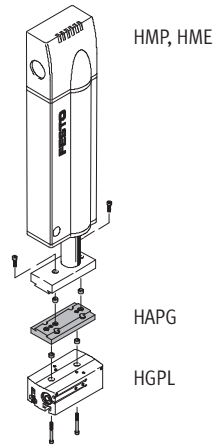
Válida para piezas expuestas a moderado peligro de corrosión. Piezas exteriores en contacto directo con sustancias usuales en entornos industriales, tales como disolventes, detergentes o lubricantes, con superficies principalmente decorativas.

# Combinación HMP, HME/HGPL

Hoja de datos

## Conjunto de adaptadores HAPG

Material:  
Aleación forjada de aluminio  
anodizado  
Casquillos para centrar:  
Acero de aleación fina  
Sin cobre, PTFE ni silicona

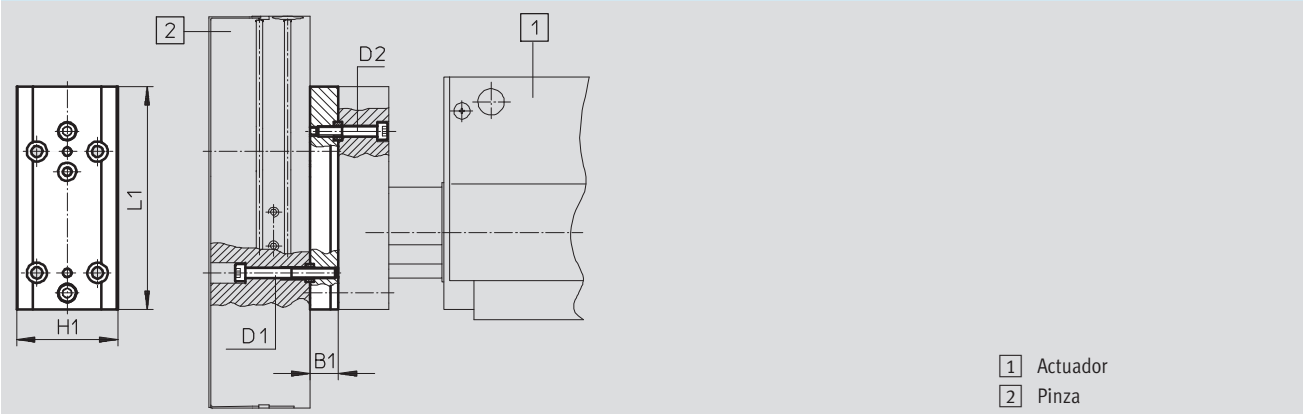


Montaje directo

## Dimensiones y referencias

Datos CAD disponibles en [www.festo.com](http://www.festo.com)

Montaje directo



- 1 Actuador
- 2 Pinza

Accionamiento	Pinza	B1	D1	D2	H1	L1	CRC <sup>2)</sup>	Nº art.	Tipo
HMP/HME-16 <sup>1)</sup> HMP-20	HGPL-14	-	-	-	-	-	2	-	2x M5x25 DIN 912 2x ZBH-9
HMP-20 HMP/HME-25 <sup>1)</sup>	HGPL-25	14	M5	M5	50	110		539 887	HAPG-92
HMP/HME-25 <sup>1)</sup> HMP-32	HGPL-40	20	M8	M5	60	120		537 312	HAPG-SD2-30

1) HME: Montaje horizontal. Montaje vertical sobre demanda

2) Clase de resistencia a la corrosión 2 según norma de Festo 940 070

Válida para piezas expuestas a moderado peligro de corrosión. Piezas exteriores en contacto directo con sustancias usuales en entornos industriales, tales como disolventes, detergentes o lubricantes, con superficies principalmente decorativas.

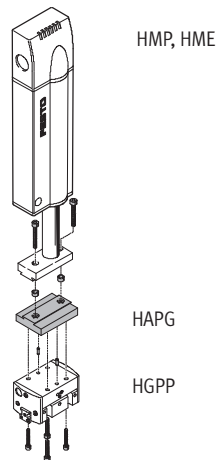
# Combinación HMP, HME/HGPP

Hoja de datos

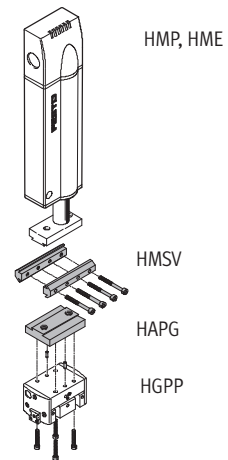


## Conjunto de adaptadores HAPG, HMSV

Material:  
Aleación forjada de aluminio anodizado  
Pasadores/Casquillos para centrar:  
Acero de aleación fina  
Sin cobre, PTFE ni silicona



Montaje directo

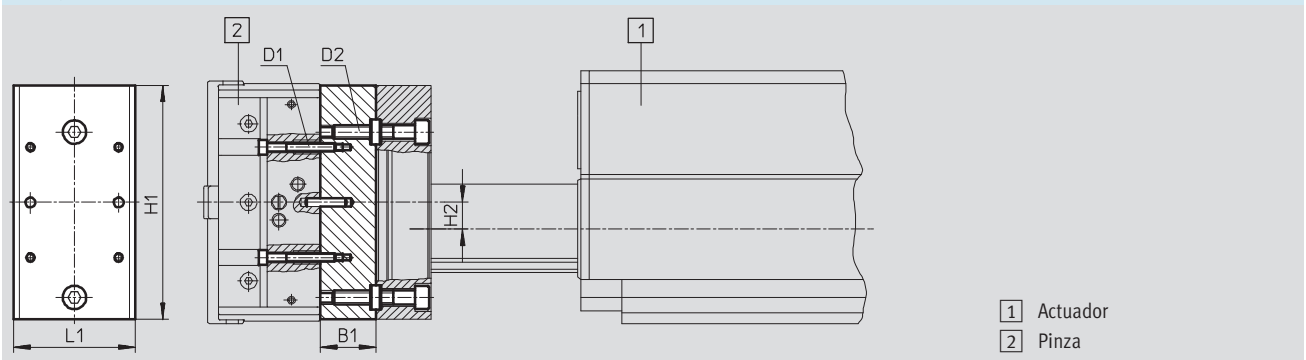


Fijación por cola de milano

## Dimensiones y referencias

Datos CAD disponibles en [www.festo.com](http://www.festo.com)

### Montaje directo



1 Actuador  
2 Pinza

Accionamiento	Pinza	B1	D1	D2	H1	H2	L1	CRC <sup>2)</sup>	Nº art.	Tipo
HMP/HME-16 <sup>1)</sup>	HGPP-12	20	M3	M5	85	9,5	44	2	191 262	HAPG-44
HMP/HME-16 <sup>1)</sup>	HGPP-16	20	M3	M5	85	9,5	44		191 263	HAPG-45
HMP-20 HMP/HME-25 <sup>1)</sup>	HGPP-16	20	M3	M5	100,4	4,7	51		191 264	HAPG-46
HMP/HME-25 <sup>1)</sup>	HGPP-20	12	M4	M5	110	7	50		191 265	HAPG-47
HMP/HME-25 <sup>1)</sup>	HGPP-25	18	M5	M5	110	-	60		529 019	HAPG-59
HMP-32	HGPP-32	18	M5	M5	133	-	60		529 020	HAPG-61

1) HME: Montaje horizontal. Montaje vertical sobre demanda

2) Clase de resistencia a la corrosión 2 según norma de Festo 940 070

Válida para piezas expuestas a moderado peligro de corrosión. Piezas exteriores en contacto directo con sustancias usuales en entornos industriales, tales como disolventes, detergentes o lubricantes, con superficies principalmente decorativas.



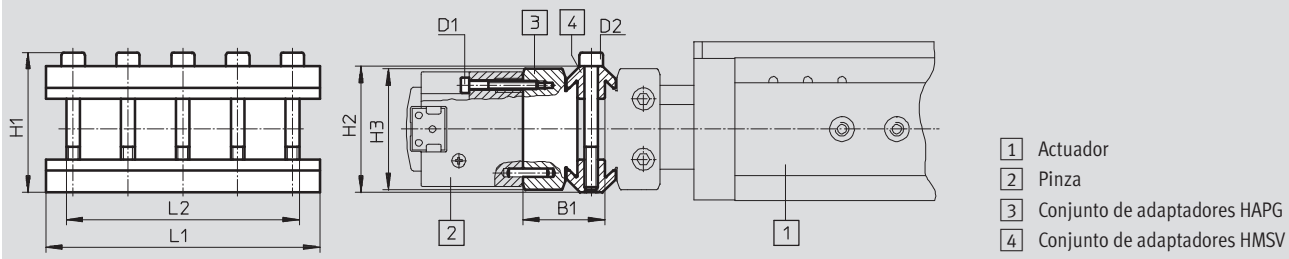
# Combinación HMP, HME/HGPP

Hoja de datos

## Dimensiones y referencias

Datos CAD disponibles en [www.festo.com](http://www.festo.com)

Fijación por cola de milano



Accionamiento	Pinza	B1	D1	D2	H1	H2	H3	L1	L2	CRC <sup>2)</sup>	Nº art.	Tipo
HMP/HME-16 <sup>1)</sup>	HGPP-12	30	M3	M5	51	46	44	100	85	2	191 262	HAPG-44
											177 649	HMSV-3
HMP/HME-16 <sup>1)</sup>	HGPP-16	30	M3	M5	51	46	44	100	85		191 263	HAPG-45
											177 649	HMSV-3
HMP-20 HMP/HME-25 <sup>1)</sup>	HGPP-16	30	M3	M5	51	46	51	120	100,4		191 264	HAPG-46
											177 653	HMSV-7
HMP/HME-25 <sup>1)</sup>	HGPP-20	22	M4	M5	51	46	50	120	110	191 265	HAPG-47	
										177 653	HMSV-7	
HMP/HME-25 <sup>1)</sup>	HGPP-25	28	M5	M5	51	46	60	120	110	529 019	HAPG-59	
										177 653	HMSV-7	
HMP-32	HGPP-32	28	M5	M5	51	46	60	120	133	529 020	HAPG-61	
										177 653	HMSV-7	

1) HME: Montaje horizontal. Montaje vertical sobre demanda

2) Clase de resistencia a la corrosión 2 según norma de Festo 940 070

Válida para piezas expuestas a moderado peligro de corrosión. Piezas exteriores en contacto directo con sustancias usuales en entornos industriales, tales como disolventes, detergentes o lubricantes, con superficies principalmente decorativas.

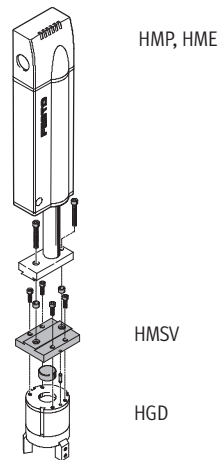
# Combinación HMP, HME/HGD

Hoja de datos

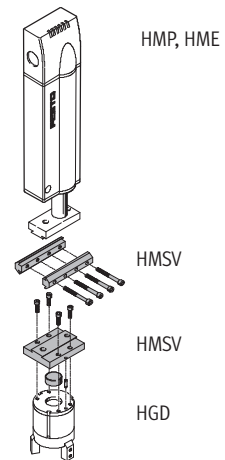


## Conjunto de adaptadores HMSV

Material:  
Aleación forjada de aluminio anodizado  
Pasadores/Casquillos para centrar:  
Acero de aleación fina  
Sin cobre, PTFE ni silicona



Montaje directo

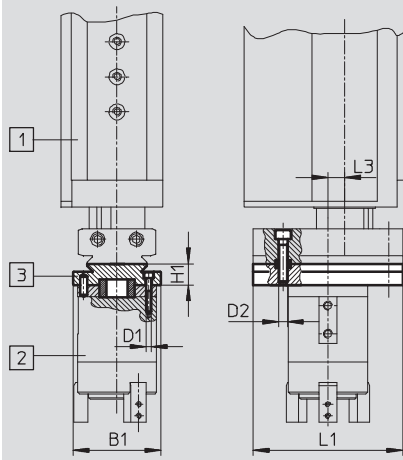


Fijación por cola de milano

## Dimensiones y referencias

Datos CAD disponibles en [www.festo.com](http://www.festo.com)

### Montaje directo



- 1 Actuador
- 2 Pinza
- 3 Placa adaptadora HMSV

Accionamiento	Pinza	B1	D1	D2	L1	H1	L3	CRC <sup>2)</sup>	Nº art.	Tipo
HMP/HME-16 <sup>1)</sup>	HGD-32	50	M3	M5	85	12	9,5	2	177 765	HMSV-25
HMP-20	4,5									
HMP/HME-25 <sup>1)</sup>	HGD-50	70	M5	M5	110	14	10			
HMP/HME-25 <sup>1)</sup>							-		177 766	HMSV-26
HMP-32										

1) HME: Montaje horizontal. Montaje vertical sobre demanda

2) Clase de resistencia a la corrosión 2 según norma de Festo 940 070

Válida para piezas expuestas a moderado peligro de corrosión. Piezas exteriores en contacto directo con sustancias usuales en entornos industriales, tales como disolventes, detergentes o lubricantes, con superficies principalmente decorativas.

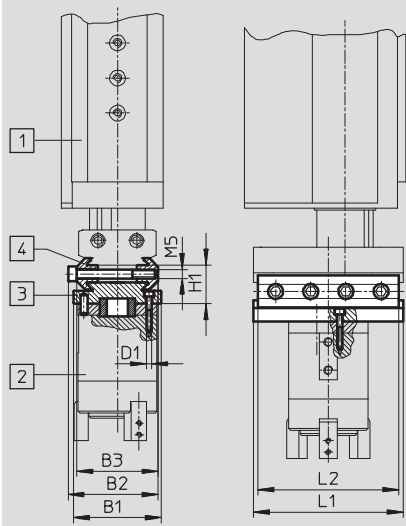
# Combinación HMP, HME/HGD

Hoja de datos

## Dimensiones y referencias

Datos CAD disponibles en → [www.festo.com](http://www.festo.com)

Fijación por cola de milano



- 1 Actuador
- 2 Pinza
- Conjunto de adaptadores,  
incluye:
- 3 Placa adaptadora HMSV
- 4 Elemento de fijación HMSV

Accionamiento	Pinza	B1	B2	B3	D1	L1	L2	H1	CRC <sup>2)</sup>	Nº art.	Tipo
HMP/HME-16 <sup>1)</sup>	HGD-32								2	178 212	HMSV-32
HMP-20		50	51	46	M3	85	80	22			
HMP/HME-25									2	178 213	HMSV-33
HMP/HME-25 <sup>1)</sup>	HGD-50	70	51	46	M5	110	100	24			
HMP-32											

1) HME: Montaje horizontal. Montaje vertical sobre demanda

2) Clase de resistencia a la corrosión 2 según norma de Festo 940 070

Válida para piezas expuestas a moderado peligro de corrosión. Piezas exteriores en contacto directo con sustancias usuales en entornos industriales, tales como disolventes, detergentes o lubricantes, con superficies principalmente decorativas.

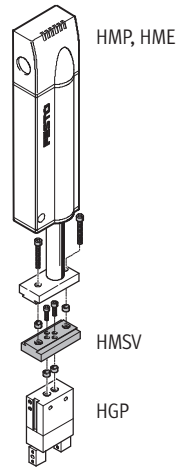
# Combinación HMP, HME/HGP, HGR, HGW

Hoja de datos

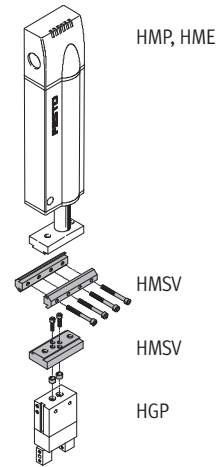
FESTO

## Conjunto de adaptadores HMSV

Material:  
Aleación forjada de aluminio  
anodizado  
Casquillos para centrar:  
Acero de aleación fina  
Sin cobre, PTFE ni silicona



Montaje directo

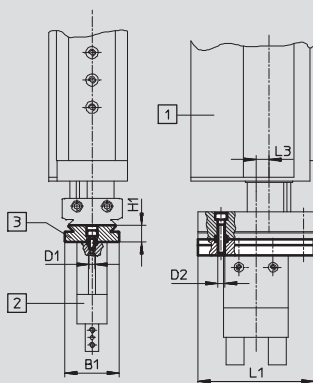


Fijación por cola de milano

## Dimensiones y referencias

Datos CAD disponibles en [www.festo.com](http://www.festo.com)

### Montaje directo



- 1 Actuador
- 2 Pinza
- 3 Placa adaptadora HMSV

Accionamiento	Pinza	B1	D1	D2	L1	H1	L3	CRC <sup>2)</sup>	Nº art.	Tipo
HMP/HME-16 <sup>1)</sup> HMP-20	HGP-10 HGR-16 HGW-16	40	M3	M5	85	12	9,5	2	177 666	HMSV-20
HMP/HME-16 <sup>1)</sup> HMP-20 HMP/HME-25 <sup>1)</sup>	HGP-16 HGP-20 HGR-25 HGW-25	40	M4	M5	85	12	9,5		177 761	HMSV-21
HMP/HME-16 <sup>1)</sup> HMP-20 HMP/HME-25 <sup>1)</sup> HMP-32	HGP-25 HGR-32 HGW-32	50	M6	M5	100	14	9,5		177 762	HMSV-22
HMP/HME-25 <sup>1)</sup>	HGP-35 HGR-40 HGW-40	60	M8	M5	110	18	17		177 763	HMSV-23
HMP-32	HGP-35 HGR-40 HGW-40	60	M8	M5	133	18	10,5		177 764	HMSV-24

1) HME: Montaje horizontal. Montaje vertical sobre demanda

2) Clase de resistencia a la corrosión 2 según norma de Festo 940 070

Válida para piezas expuestas a moderado peligro de corrosión. Piezas exteriores en contacto directo con sustancias usuales en entornos industriales, tales como disolventes, detergentes o lubricantes, con superficies principalmente decorativas.

# Combinación HMP, HME/HGP, HGR, HGW

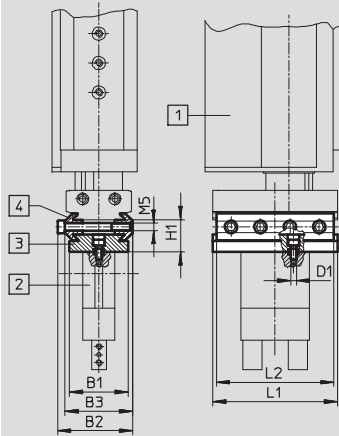
Hoja de datos

**FESTO**

## Dimensiones y referencias

Datos CAD disponibles en → [www.festo.com](http://www.festo.com)

Fijación por cola de milano



- 1 Actuador
- 2 Pinza
- Conjunto de adaptadores,  
incluye:
- 3 Placa adaptadora HMSV
- 4 Elemento de fijación HMSV

Accionamiento	Pinza	B1	B2	B3	D1	L1	L2	H1	CRC <sup>1)</sup>	Nº art.	Tipo
HMP-16 HMP-20	HGP-10 HGR-16 HGW-16	40	51	46	M3	85	80	22	2	177 767	HMSV-27
HMP-16 HMP-20 HMP-25	HGP-16 HGR-25 HGW-25	40	51	46	M4	85	80	24		177 768	HMSV-28
HMP-16 HMP-20 HMP-25 HMP-32	HGP-25 HGR-32 HGW-32	50	51	46	M6	100	100	24		177 769	HMSV-29
HMP-25	HGP-35 HGR-40 HGW-40	60	51	46	M8	110	100	28		177 770	HMSV-30
HMP-32	HGP-35 HGR-40 HGW-40	60	51	46	M8	133	100	28		178 211	HMSV-31

1) Clase de resistencia a la corrosión 2 según norma de Festo 940 070

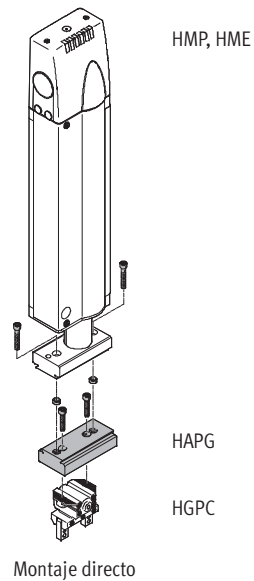
Válida para piezas expuestas a moderado peligro de corrosión. Piezas exteriores en contacto directo con sustancias usuales en entornos industriales, tales como disolventes, detergentes o lubricantes, con superficies principalmente decorativas.

# Combinación HMP, HME/HGPC

Hoja de datos

## Conjunto de adaptadores HAPG

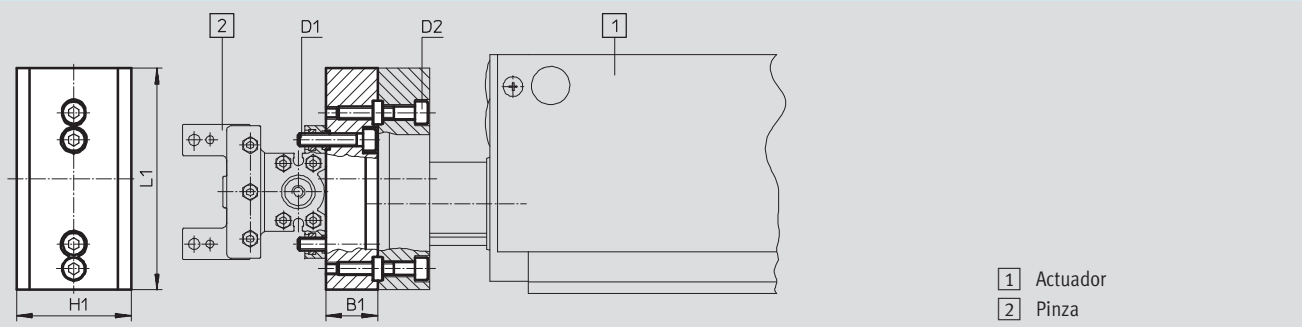
Material:  
Aleación forjada de aluminio  
anodizado  
Casquillos para centrar:  
Acero de aleación fina  
Sin cobre, PTFE ni silicona



## Dimensiones y referencias

Datos CAD disponibles en [www.festo.com](http://www.festo.com)

Montaje directo



Accionamiento	Pinza	B1	D1	D2	H1	L1	CRC <sup>2)</sup>	Nº art.	Tipo
HMP/HME-16 <sup>1)</sup>	HGPC-16	20	M5	M5	44	85	2	191 263	HAPG-45
HMP-20	HGPC-20	20	M6	M5	51	100,4		191 264	HAPG-46
HMP/HME-25 <sup>1)</sup>									

1) HME: Montaje horizontal. Montaje vertical sobre demanda

2) Clase de resistencia a la corrosión 2 según norma de Festo 940 070

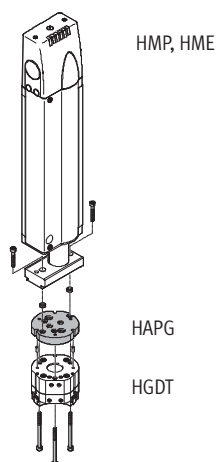
Válida para piezas expuestas a moderado peligro de corrosión. Piezas exteriores en contacto directo con sustancias usuales en entornos industriales, tales como disolventes, detergentes o lubricantes, con superficies principalmente decorativas.

# Combinación HMP, HME/HGDT

Hoja de datos

## Conjunto de adaptadores HAPG

Material:  
Aleación forjada de aluminio  
anodizado  
Pasadores/Casquillos para centrar:  
Acero de aleación fina  
Sin cobre, PTFE ni silicona

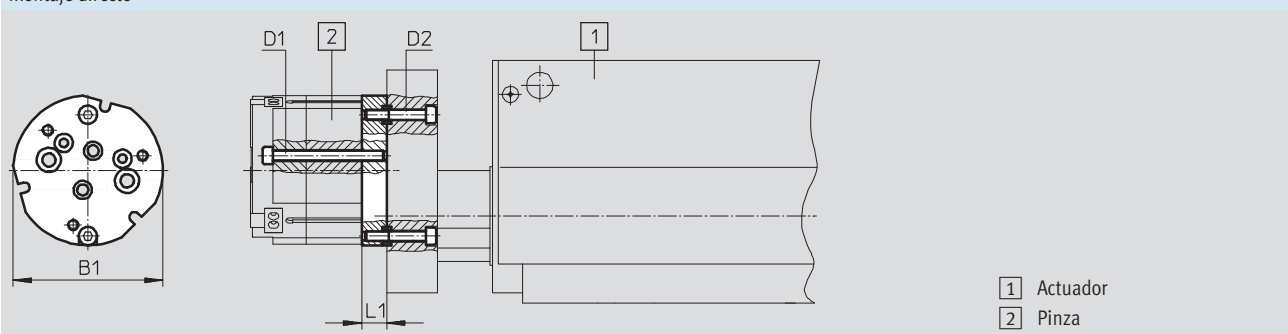


Montaje directo

## Dimensiones y referencias

Datos CAD disponibles en [www.festo.com](http://www.festo.com)

Montaje directo



Accionamiento	Pinza	B1	D1	D2	L1	CRC <sup>(2)</sup>	Nº art.	Tipo
HMP/HME-16 <sup>1)</sup>	HGDT-35	50	M3	M5	11,5	2	542 434	HAPG-98
HMP/HME-16 HMP-20 HMP/HME-25	HGDT-40	74	M5	M5	12,5		542 437	HAPG-95
HMP-20 HMP/HME-25 HMP-32	HGDT-50	92	M6	M5	11,5		542 443	HAPG-SD2-36
HMP/HME-25 HMP-32	HGDT-63	114	M6	M5	11,5		542 438	HAPG-96

1) HME: Montaje horizontal. Montaje vertical sobre demanda

2) Clase de resistencia a la corrosión 2 según norma de Festo 940 070

Válida para piezas expuestas a moderado peligro de corrosión. Piezas exteriores en contacto directo con sustancias usuales en entornos industriales, tales como disolventes, detergentes o lubricantes, con superficies principalmente decorativas.

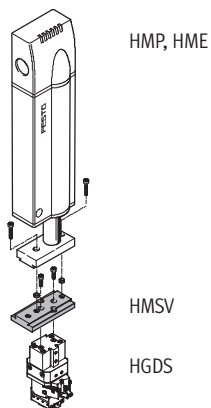
# Combinación HMP, HME/HGDS

Hoja de datos

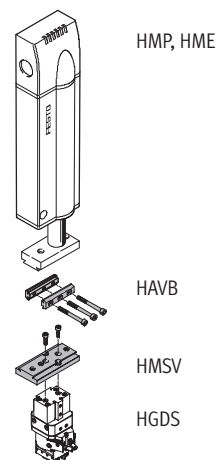
FESTO

## Conjunto de adaptadores HMSV, conjunto de elementos de fijación HAVB

Material:  
Aleación forjada de aluminio anodizado  
Casquillos para centrar:  
Acero de aleación fina  
Sin cobre, PTFE ni silicona



Montaje directo

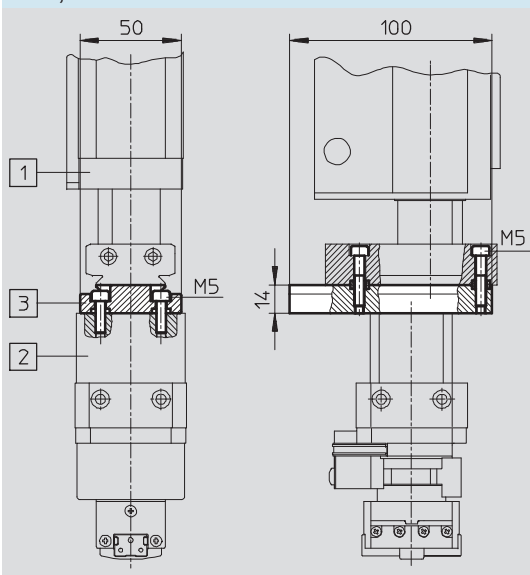


Fijación por cola de milano

## Dimensiones y referencias

Datos CAD disponibles en [www.festo.com](http://www.festo.com)

### Montaje directo



- 1 Actuator
- 2 Unidad giratoria con pinza
- 3 Conjunto de adaptadores HMSV

Accionamiento	Pinza	CRC <sup>2)</sup>	Nº art.	Tipo
HMP/HME-16 <sup>1)</sup> HMP-20 HMP/HME-25 <sup>1)</sup> HMP-32	HGDS-16 HGDS-20	2	534 290	HMSV-38

1) HME: Montaje horizontal. Montaje vertical sobre demanda

2) Clase de resistencia a la corrosión 2 según norma de Festo 940 070

Válida para piezas expuestas a moderado peligro de corrosión. Piezas exteriores en contacto directo con sustancias usuales en entornos industriales, tales como disolventes, detergentes o lubricantes, con superficies principalmente decorativas.



# Combinación HMP, HME/HGDS

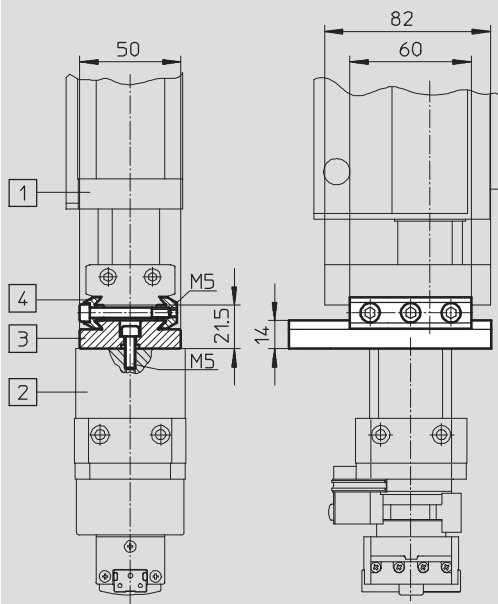
Hoja de datos

FESTO

## Dimensiones y referencias

Datos CAD disponibles en → [www.festo.com](http://www.festo.com)

Fijación por cola de milano



- 1 Actuador
- 2 Unidad giratoria con pinza
- 3 Conjunto de adaptadores HMSV
- 4 Conjunto de adaptadores HAVB

Accionamiento	Pinza	CRC <sup>2)</sup>	Nº art.	Tipo
HMP/HME-16 <sup>1)</sup>	HGDS-16		<b>534 290</b>	<b>HMSV-38</b>
HMP-20	HGDS-20	2	<b>163 239</b>	<b>HAVB-3</b>
HMP/HME-25 <sup>1)</sup>				
HMP-32				

1) HME: Montaje horizontal. Montaje vertical sobre demanda

2) Clase de resistencia a la corrosión 2 según norma de Festo 940 070

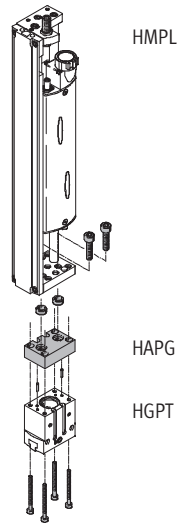
Válida para piezas expuestas a moderado peligro de corrosión. Piezas exteriores en contacto directo con sustancias usuales en entornos industriales, tales como disolventes, detergentes o lubricantes, con superficies principalmente decorativas.

# Combinación HMPL/HGPT

Hoja de datos

## Conjunto de adaptadores HAPG

Material:  
Aleación forjada de aluminio  
anodizado  
Pasadores/Casquillos para centrar:  
Acero de aleación fina  
Sin cobre, PTFE ni silicona

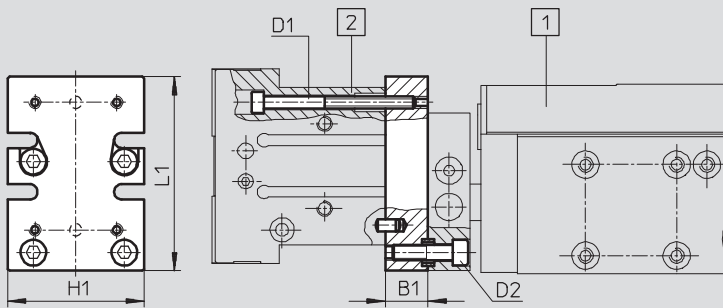


Montaje directo

## Dimensiones y referencias

Datos CAD disponibles en → [www.festo.com](http://www.festo.com)

Montaje directo



1 Actuator  
2 Pinza

Accionamiento	Pinza	B1	D1	D2	H1	L1	CRC <sup>1)</sup>	Nº art.	Tipo
HMPL-12 HMPL-16	HGPT-16	12	M2	M5	24	35,8	2	537 167	HAPG-73
HMPL-12 HMPL-16	HGPT-20	12	M3	M5	28	44		537 176	HAPG-80
HMPL-16	HGPT-25	14	M4	M5	45	64		537 179	HAPG-82
HMPL-20	HGPT-25 HGPT-35	12	M4	M5	28	44		537 174	HAPG-78

1) Clase de resistencia a la corrosión 2 según norma de Festo 940 070

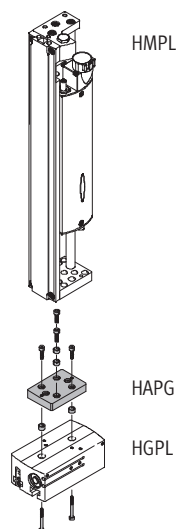
Válida para piezas expuestas a moderado peligro de corrosión. Piezas exteriores en contacto directo con sustancias usuales en entornos industriales, tales como disolventes, detergentes o lubricantes, con superficies principalmente decorativas.

# Combinación HMPL/HGPL

Hoja de datos

## Conjunto de adaptadores HAPG

Material:  
Aleación forjada de aluminio anodizado  
Casquillos para centrar:  
Acero de aleación fina  
Sin cobre, PTFE ni silicona

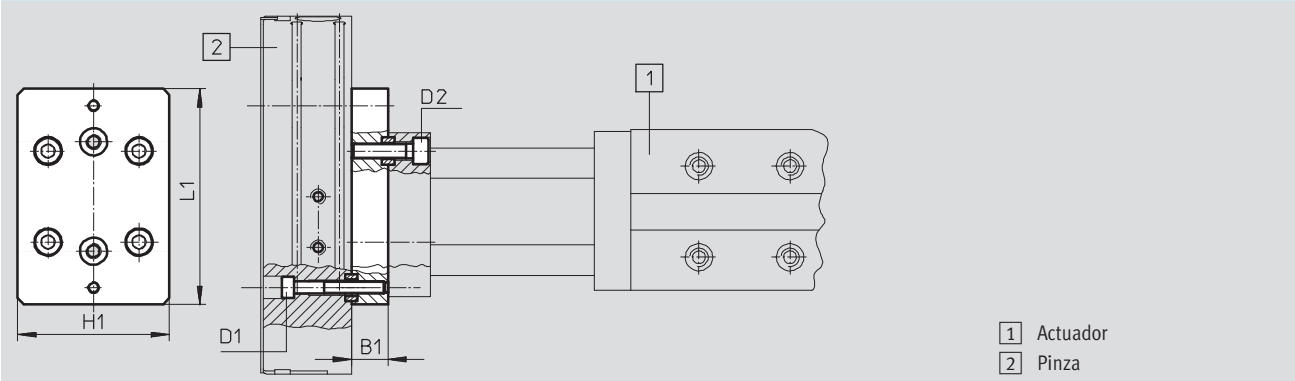


Montaje directo

## Dimensiones y referencias

Datos CAD disponibles en → [www.festo.com](http://www.festo.com)

Montaje directo



Accionamiento	Pinza	B1	D1	D2	H1	L1	CRC <sup>1)</sup>	Nº art.	Tipo
HMPL-16 HMPL-20	HGPL-14	12	M4x30	M5x20	50	71	2	539 912	HAPG-93

1) Clase de resistencia a la corrosión 2 según norma de Festo 940 070  
Válida para piezas expuestas a moderado peligro de corrosión. Piezas exteriores en contacto directo con sustancias usuales en entornos industriales, tales como disolventes, detergentes o lubricantes, con superficies principalmente decorativas.

# Combinación HMPL/HGPP

Hoja de datos

FESTO

## Conjunto de adaptadores HAPG

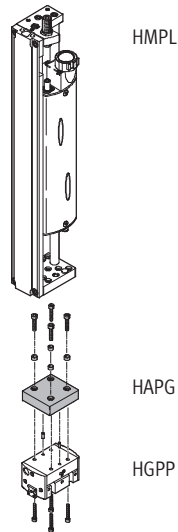
Material:

Aleación forjada de aluminio  
anodizado

Pasadores/Casquillos para centrar:

Acero de aleación fina

Sin cobre, PTFE ni silicona

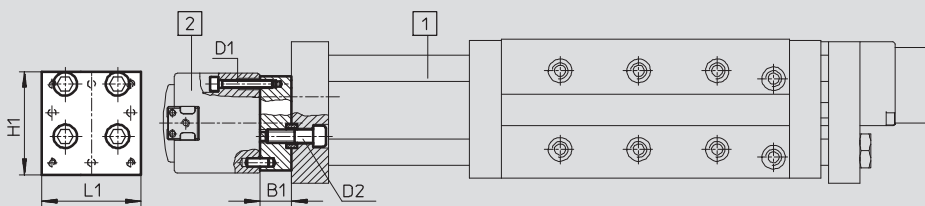


Montaje directo

## Dimensiones y referencias

Datos CAD disponibles en → [www.festo.com](http://www.festo.com)

Montaje directo



1 Actuador  
2 Pinza

Accionamiento	Pinza	B1	D1	D2	H1	L1	CRC <sup>1)</sup>	Nº art.	Tipo
HMPL-12 HMPL-16	HGPP-12	12	M3	M5	38	39,5	2	191 899	HAPG-53
HMPL-12 HMPL-16	HGPP-10	12	M3	M5	42	38		529 016	HAPG-56
HMPL-16	HGPP-16	12	M3	M5	62	40		191 901	HAPG-55
HMPL-20	HGPP-12	12	M3	M5	52	44		191 900	HAPG-54
HMPL-20	HGPP-16	12	M3	M5	62	40		191 901	HAPG-55

1) Clase de resistencia a la corrosión 2 según norma de Festo 940 070

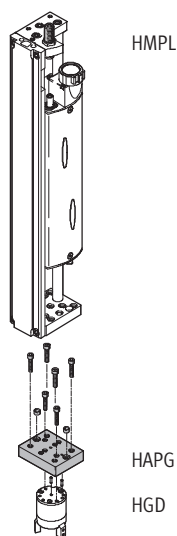
Válida para piezas expuestas a moderado peligro de corrosión. Piezas exteriores en contacto directo con sustancias usuales en entornos industriales, tales como disolventes, detergentes o lubricantes, con superficies principalmente decorativas.

# Combinación HMPL/HGP, HGD, HGW, HGR

Hoja de datos

## Conjunto de adaptadores HAPG

Material:  
Aleación forjada de aluminio  
anodizado  
Pasadores/Casquillos para centrar:  
Acero de aleación fina  
Sin cobre, PTFE ni silicona

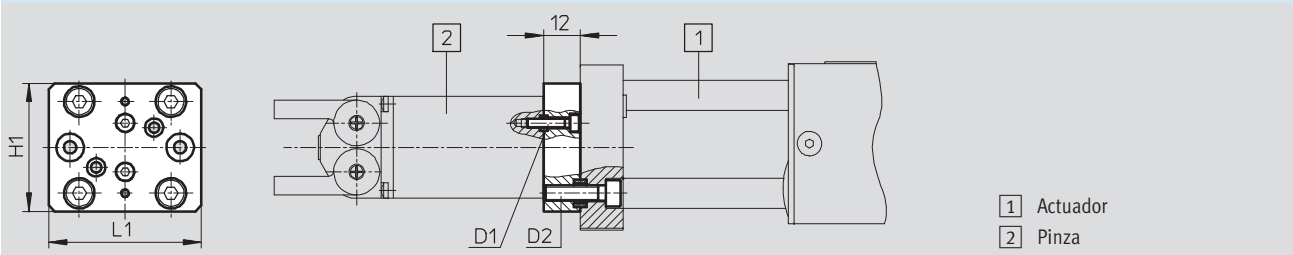


Montaje directo

## Dimensiones y referencias

Datos CAD disponibles en [www.festo.com](http://www.festo.com)

Montaje directo



Accionamiento	Pinza	D1	D2	H1	L1	CRC <sup>1)</sup>	Nº art.	Tipo
HMPL-12	HGP-10 HGR-16 HGW-16	M3	M5	30	30	2	192 708	HAPG-39-S1
HMPL-12	HGP-06 HGR-10 HGW-10	M3	M5	30	30		192 709	HAPG-60-S1
HMPL-16 HMPL-20	HGP-10 HGR-16 HGW-16	M3	M5	42	50		192 705	HAPG-36-S1
HMPL-16 HMPL-20	HGD-16	M3	M5	42	50		193 921	HAPG-36-S3
HMPL-16 HMPL-20	HGP-06 HGR-10 HGW-10	M3	M5	42	50		192 706	HAPG-37-S1
HMPL-16 HMPL-20	HGP-16 HGP-20 HGR-25 HGW-25	M4	M5	42	50		193 922	HAPG-37-S4

1) Clase de resistencia a la corrosión 2 según norma de Festo 940 070

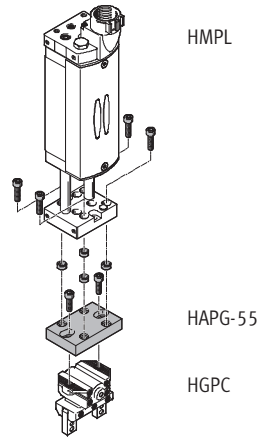
Válida para piezas expuestas a moderado peligro de corrosión. Piezas exteriores en contacto directo con sustancias usuales en entornos industriales, tales como disolventes, detergentes o lubricantes, con superficies principalmente decorativas.

# Combinación HMPL/HGPC

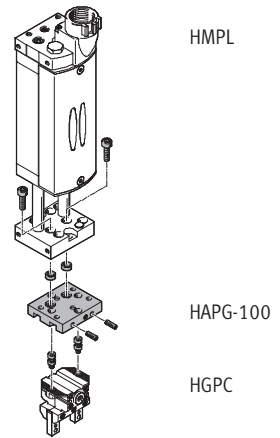
Hoja de datos

## Conjunto de adaptadores HAPG

Material:  
Aleación forjada de aluminio anodizado  
Casquillos para centrar:  
Acero de aleación fina  
Sin cobre, PTFE ni silicona



Montaje directo

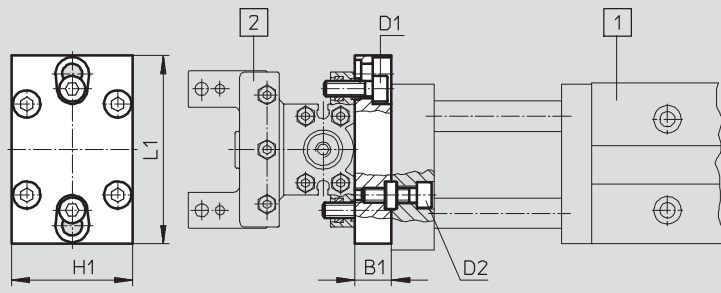


Montaje directo

## Dimensiones y referencias

Datos CAD disponibles en [www.festo.com](http://www.festo.com)

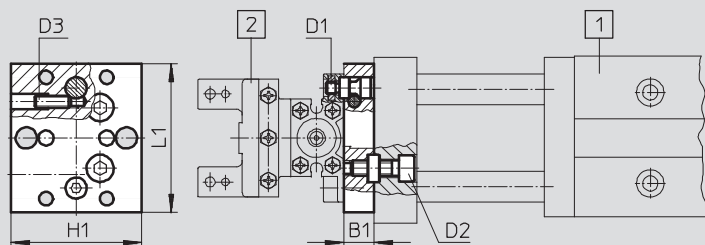
### Montaje directo con HAPG-55



1 Actuador  
2 Pinza

Accionamiento	Pinza	B1	D1	D2	H1	L1	CRC <sup>1)</sup>	Nº art.	Tipo
HMPL-16	HGPC-16	12	M5	M5	40	62	2	191 901	HAPG-55
HMPL-20									
HMPL-20	HGPC-20	12	M6	M5	40	62			

### Montaje directo con HAPG-100



1 Actuador  
2 Pinza

Accionamiento	Pinza	B1	D1	D2	D3	H1	L1	CRC <sup>1)</sup>	Nº art.	Tipo
HMPL-12	HGPC-12	10	M4	M5	M4	43	49	2	542 670	HAPG-100
HMPL-16										

1) Clase de resistencia a la corrosión 2 según norma de Festo 940 070

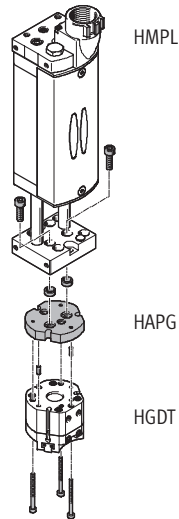
Válida para piezas expuestas a moderado peligro de corrosión. Piezas exteriores en contacto directo con sustancias usuales en entornos industriales, tales como disolventes, detergentes o lubricantes, con superficies principalmente decorativas.

# Combinación HMPL/HGDT

Hoja de datos

## Conjunto de adaptadores HAPG

Material:  
Aleación forjada de aluminio anodizado  
Pasadores/Casquillos para centrar:  
Acero de aleación fina  
Sin cobre, PTFE ni silicona

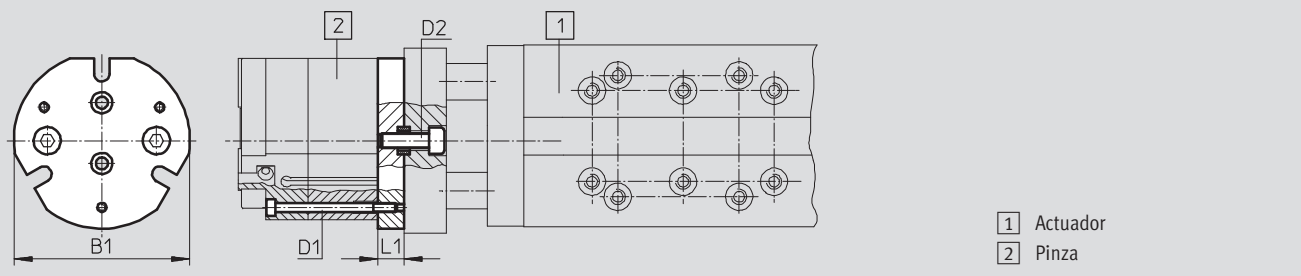


Montaje directo

## Dimensiones y referencias

Datos CAD disponibles en [www.festo.com](http://www.festo.com)

Montaje directo



Accionamiento	Pinza	B1	D1	D2	L1	CRC <sup>1)</sup>	Nº art.	Tipo
HMPL-12 HMPL-16	HGDT-25	49	M3	M5	8,5	2	542 433	HAPG-97
HMPL-20	HGDT-35	58	M3	M5	8,5		542 435	HAPG-99
HMPL-20	HGDT-40	74	M5	M5	12,5		542 437	HAPG-95

1) Clase de resistencia a la corrosión 2 según norma de Festo 940 070

Válida para piezas expuestas a moderado peligro de corrosión. Piezas exteriores en contacto directo con sustancias usuales en entornos industriales, tales como disolventes, detergentes o lubricantes, con superficies principalmente decorativas.

# Combinación HMPL/HGDS

Hoja de datos

FESTO

## Conjunto adaptador

(configuración del cliente)

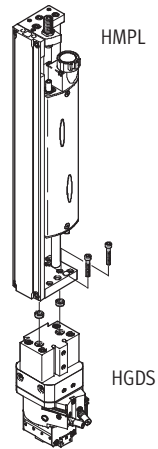
Material:

Según DIN 912

Casquillos para centrar:

Acero de aleación fina

Sin cobre, PTFE ni silicona

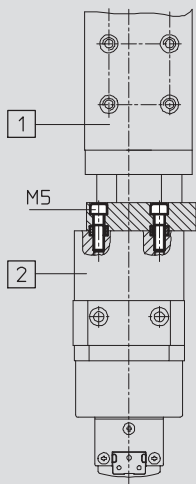


Montaje directo

## Dimensiones y referencias

Datos CAD disponibles en → [www.festo.com](http://www.festo.com)

Montaje directo



- 1 Actuador
- 2 Unidad giratoria con pinza

Accionamiento	Pinza	Nº art.	Tipo
HMPL-12 HMPL-16	HGDS-12	–	2x M5x18 DIN 912 2x ZBH-9
HMPL-16 HMPL-20	HGDS-16 HGDS-20	–	2x M5x18 DIN 912 2x ZBH-9

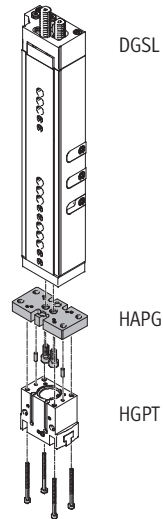


# Combinación DGSL/HGPT

Hoja de datos

## Conjunto de adaptadores HAPG

Material:  
Aleación forjada de aluminio anodizado  
Pasadores/Casquillos para centrar:  
Acero de aleación fina  
Sin cobre, PTFE ni silicona

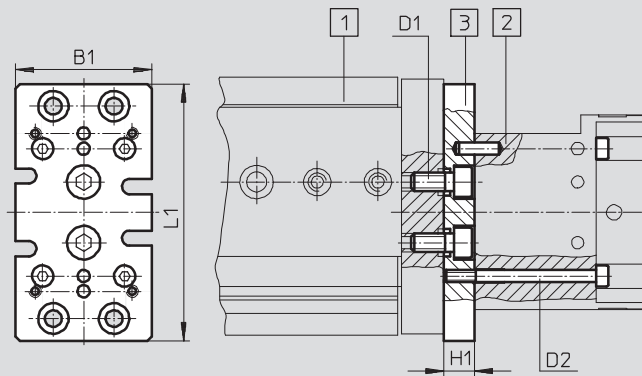


Montaje directo

## Dimensiones y referencias

Datos CAD disponibles en [www.festo.com](http://www.festo.com)

Montaje directo



- 1 Actuador
- 2 Pinza
- 3 Placa adaptadora HAPG

Accionamiento	Pinza	B1	D1	D2	H1	L1	CRC <sup>1)</sup>	Nº art.	Tipo				
DGSL-8/10	HGPT-16	27	M4	M2,5	8	49,6	2	537 169	HAPG-75				
	HGPT-20			M3									
DGSL-12/16	HGPT-16	33	M5	M2,5	10	65,6			2	537 170	HAPG-76		
	HGPT-20			M3									
DGSL-12/16	HGPT-25	38	M5	M4	10	65,6					2	537 180	HAPG-83
DGSL-20/25	HGPT-25/35	45	M6	M4	10	84,6							537 175
DGSL-20/25							HGPT-40	57					

1) Clase de resistencia a la corrosión 2 según norma de Festo 940 070

Válida para piezas expuestas a moderado peligro de corrosión. Piezas exteriores en contacto directo con sustancias usuales en entornos industriales, tales como disolventes, detergentes o lubricantes, con superficies principalmente decorativas.

# Combinación DGSL/HGPL

Hoja de datos

## Conjunto de adaptadores HAPG

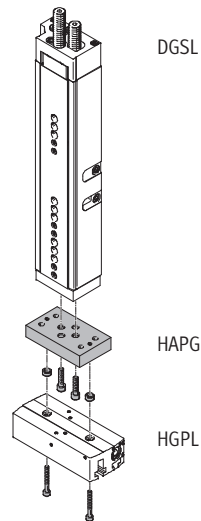
Material:

Aleación forjada de aluminio anodizado

Pasadores/Casquillos para centrar:

Acero de aleación fina

Sin cobre, PTFE ni silicona

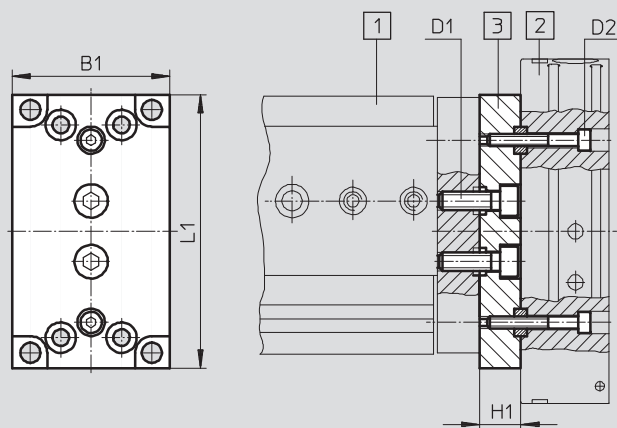


Montaje directo

## Dimensiones y referencias

Datos CAD disponibles en [www.festo.com](http://www.festo.com)

Montaje directo



- 1 Actuador
- 2 Pinza
- 3 Placa adaptadora HAPG

Accionamiento	Pinza	B1	D1	D2	H1	L1	CRC <sup>1)</sup>	Nº art.	Tipo
DGSL-16	HGPL-14	44	M5	M4	14	75	2	538 055	HAPG-89
DGSL-20/25	HGPL-14	52	M6		13,5	90		539 274	HAPG-90
DGSL-25	HGPL-25								

1) Clase de resistencia a la corrosión 2 según norma de Festo 940 070

Válida para piezas expuestas a moderado peligro de corrosión. Piezas exteriores en contacto directo con sustancias usuales en entornos industriales, tales como disolventes, detergentes o lubricantes, con superficies principalmente decorativas.

# Combinación DGSL/HGPP

Hoja de datos

## Conjunto de adaptadores HAPG

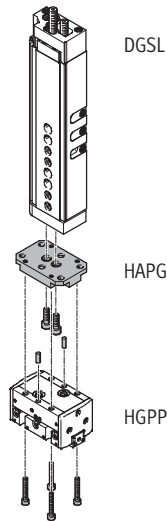
Material:

Aleación forjada de aluminio anodizado

Pasadores/Casquillos para centrar:

Acero de aleación fina

Sin cobre, PTFE ni silicona

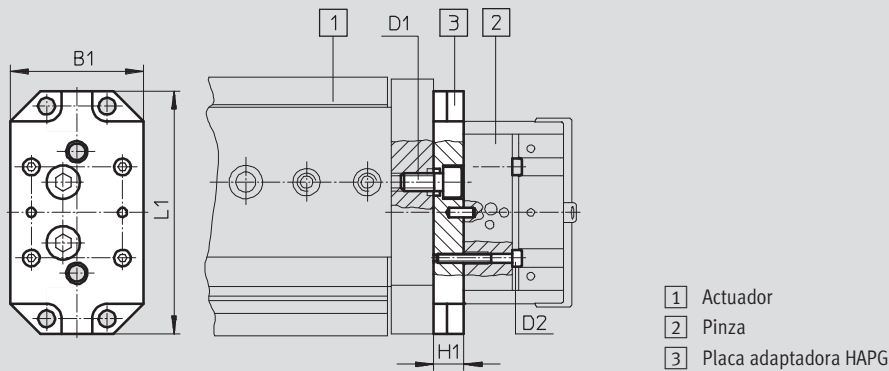


Montaje directo

## Dimensiones y referencias

Datos CAD disponibles en [www.festo.com](http://www.festo.com)

Montaje directo



Accionamiento	Pinza	B1	D1	D2	H1	L1	CRC <sup>1)</sup>	Nº art.	Tipo
DGSL-8/10	HGPP-10	33	M4	M3	8	49,6	2	529 017	HAPG-57
DGSL-12/16	HGPP-10		M5			65		529 018	HAPG-58
DGSL-12/16	HGPP-12	36	M6		10	80		191 266	HAPG-48
DGSL-20/25	HGPP-12	44			12	91		191 267	HAPG-49
DGSL-20/25	HGPP-16	58				M4		191 269	HAPG-51
DGSL-20/25	HGPP-20		191 270	HAPG-52					

1) Clase de resistencia a la corrosión 2 según norma de Festo 940 070

Válida para piezas expuestas a moderado peligro de corrosión. Piezas exteriores en contacto directo con sustancias usuales en entornos industriales, tales como disolventes, detergentes o lubricantes, con superficies principalmente decorativas.

# Combinación DGSL/HGP, HGW, HGR

Hoja de datos

## Conjunto de adaptadores HMSV

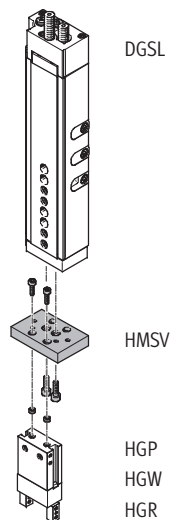
Material:

Aleación forjada de aluminio anodizado

Pasadores/Casquillos para centrar:

Acero de aleación fina

Sin cobre, PTFE ni silicona

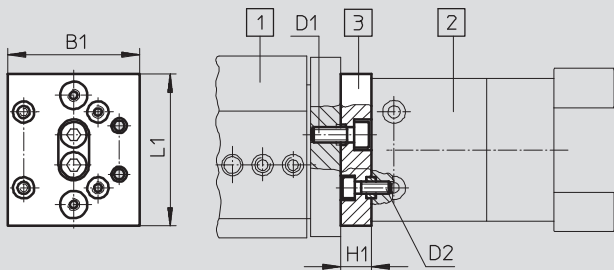


Montaje directo

## Dimensiones y referencias

Datos CAD disponibles en [www.festo.com](http://www.festo.com)

Montaje directo



- 1 Actuator
- 2 Pinza
- 3 Placa adaptadora HMSV

Accionamiento	Pinza	B1	D1	D2	H1	L1	CRC <sup>1)</sup>	Nº art.	Tipo
DGSL-4/6	HGP-6	17	M3	M3	8	40	2	548 783	HMSV-53
DGSL-8/10	HGP-10 HGR-10 HGW-10	33	M4	M3	9	50		548 784	HMSV-54
DGSL-12/16	HGP-16 HGR-16 HGW-16	43,5	M6	M4 M3	10	50		548 785	HMSV-55
DGSL-20/25	HGP-20 HGR-25 HGW-25 HGP-25 HGR-32 HGW-32	73	M6	M4 M6	12	100		548 786	HMSV-56

1) Clase de resistencia a la corrosión 2 según norma de Festo 940 070

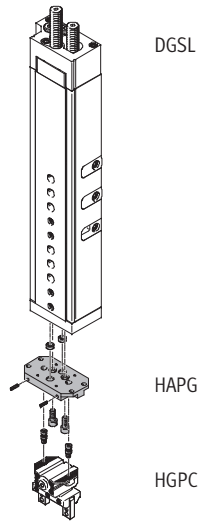
Válida para piezas expuestas a moderado peligro de corrosión. Piezas exteriores en contacto directo con sustancias usuales en entornos industriales, tales como disolventes, detergentes o lubricantes, con superficies principalmente decorativas.

# Combinación DGSL/HGPC

Hoja de datos

## Conjunto de adaptadores HAPG

Material:  
Aleación forjada de aluminio anodizado  
Pasadores/Casquillos para centrar:  
Acero de aleación fina  
Sin cobre, PTFE ni silicona

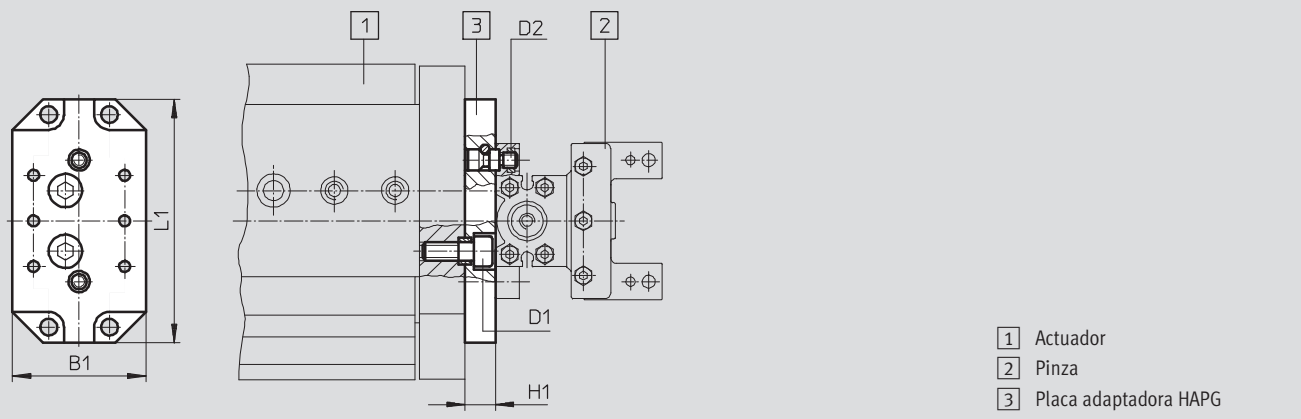


Montaje directo

## Dimensiones y referencias

Datos CAD disponibles en [www.festo.com](http://www.festo.com)

Montaje directo



- 1 Actuador
- 2 Pinza
- 3 Placa adaptadora HAPG

Accionamiento	Pinza	B1	D1	D2	H1	L1	CRC <sup>1)</sup>	Nº art.	Tipo
DGSL-12/-16	HGPC-12	33	M5	M4	9	65	2	529 018	HAPG-58
DGSL-20/-25	HGPC-16	44	M6	M5	10	80		191 267	HAPG-49
DGSL-20/25	HGPC-20	58	M6	M6	12	91		191 269	HAPG-51

1) Clase de resistencia a la corrosión 2 según norma de Festo 940 070  
Válida para piezas expuestas a moderado peligro de corrosión. Piezas exteriores en contacto directo con sustancias usuales en entornos industriales, tales como disolventes, detergentes o lubricantes, con superficies principalmente decorativas.

# Combinación DGSL/HGDT

Hoja de datos

FESTO

## Conjunto de adaptadores HAPG

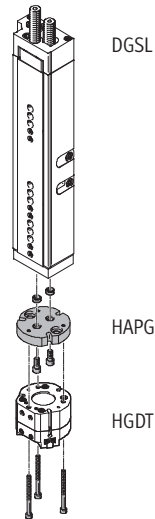
Material:

Aleación forjada de aluminio anodizado

Pasadores/Casquillos para centrar:

Acero de aleación fina

Sin cobre, PTFE ni silicona

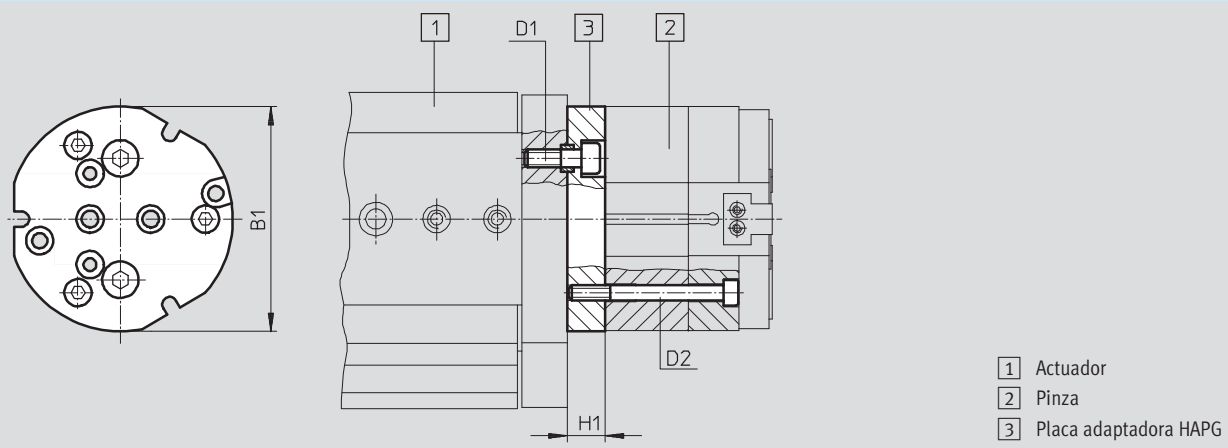


Montaje directo

## Dimensiones y referencias

Datos CAD disponibles en [www.festo.com](http://www.festo.com)

Montaje directo



Accionamiento	Pinza	B1	D1	D2	H1	CRC <sup>1)</sup>	Nº art.	Tipo
DGSL-16	HGDT-25	48	M5	M3	10	2	542 439	HAPG-SD2-32
DGSL-16	HGDT-35	58	M6	M3	11		542 436	HAPG-94
DGSL-20/25	HGDT-35	58	M6	M3	11		548 805	ZBV-9-7 <sup>2)</sup>
DGSL-20/25	HGDT-40	74	M6	M5	12,5		542 436	HAPG-94
DGSL-25	HGDT-50	92	M6	M5	11,5		542 437	HAPG-95
							542 443	HAPG-SD2-36
							548 806	ZBV-12-9 <sup>2)</sup>

1) Clase de resistencia a la corrosión 2 según norma de Festo 940 070

Válida para piezas expuestas a moderado peligro de corrosión. Piezas exteriores en contacto directo con sustancias usuales en entornos industriales, tales como disolventes, detergentes o lubricantes, con superficies principalmente decorativas.

2) Casquillo para centrar el conjunto de adaptadores HAPG en el minicarro DGSL

# Combinación SLT, SLTE/HGPT

Hoja de datos

## Conjunto de adaptadores HAPG

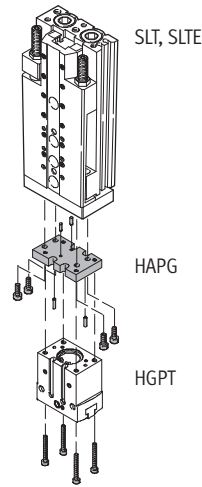
Material:

Aleación forjada de aluminio anodizado

Pasadores/Casquillos para centrar:

Acero de aleación fina

Sin cobre, PTFE ni silicona

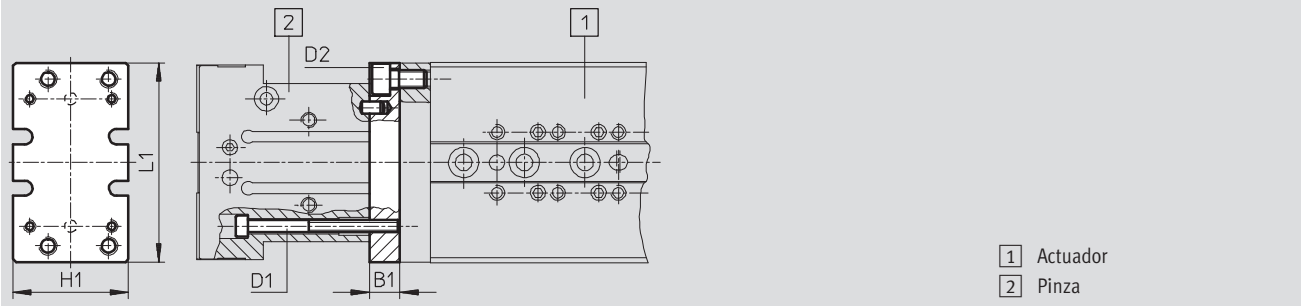


Montaje directo

## Dimensiones y referencias

Datos CAD disponibles en [www.festo.com](http://www.festo.com)

Montaje directo



1 Actuador

2 Pinza

Accionamiento	Pinza	B1	D1	D2	H1	L1	CRC <sup>1)</sup>	Nº art.	Tipo
SLT-6	HGPT-16	6	M2	M3	24	38,6	2	537 168	HAPG-74
SLT/SLTE-10	HGPT-16	8	M2	M3	27	49,6		537 169	HAPG-75
	HGPT-20								
SLT/SLTE-16	HGPT-16	10	M2	M5	33	65,6		537 170	HAPG-76
	HGPT-20								
SLT/SLTE-16	HGPT-25	10	M4	M5	38	65,6		537 180	HAPG-83
SLT-20	HGPT-25/35	10	M4	M5	45	84,6		537 175	HAPG-79
SLT-25	HGPT-35	12	M4	M6	54	100	537 172	HAPG-77	
SLT-25	HGPT-40	12	M5	M6	57	103,6	537 183	HAPG-85	

1) Clase de resistencia a la corrosión 2 según norma de Festo 940 070

Válida para piezas expuestas a moderado peligro de corrosión. Piezas exteriores en contacto directo con sustancias usuales en entornos industriales, tales como disolventes, detergentes o lubricantes, con superficies principalmente decorativas.

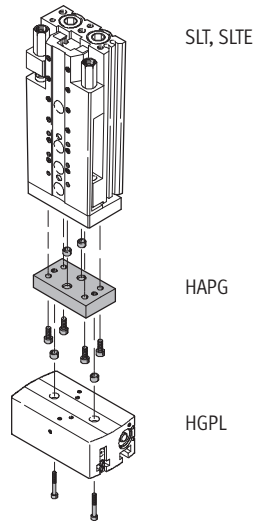
# Combinación SLT, SLTE/HGPL

Hoja de datos

FESTO

## Conjunto de adaptadores HAPG

Material:  
Aleación forjada de aluminio  
anodizado  
Casquillos para centrar:  
Acero de aleación fina  
Sin cobre, PTFE ni silicona

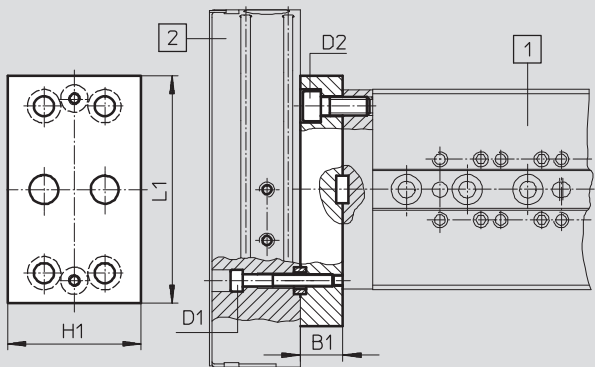


Montaje directo

## Dimensiones y referencias

Datos CAD disponibles en → [www.festo.com](http://www.festo.com)

Montaje directo



1 Actuator  
2 Pinza

Accionamiento	Pinza	B1	D1	D2	H1	L1	CRC <sup>2)</sup>	Nº art.	Tipo
SLT/SLTE-16	HGPL-14 <sup>1)</sup>	14	M4	M5	44	75	2	538 055	HAPG-89
SLT-20	HGPL-14	13,5	M4	M5	52	90		539 274	HAPG-90
SLT-25	HGPL-25 <sup>1)</sup>								

1) Únicamente en combinación con minicarro SLT...-CC-B (con amortiguadores regulables) o con minicarro SLTE.

2) Clase de resistencia a la corrosión 2 según norma de Festo 940 070

Válida para piezas expuestas a moderado peligro de corrosión. Piezas exteriores en contacto directo con sustancias usuales en entornos industriales, tales como disolventes, detergentes o lubricantes, con superficies principalmente decorativas.

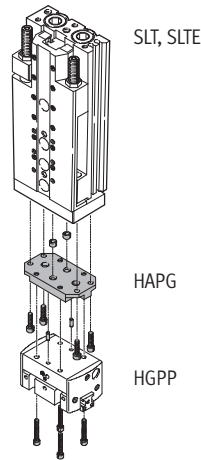


# Combinación SLT, SLTE/HGPP

Hoja de datos

## Conjunto de adaptadores HAPG

Material:  
Aleación forjada de aluminio  
anodizado  
Pasadores y casquillos para centrar:  
Acero de aleación fina  
Sin cobre, PTFE ni silicona

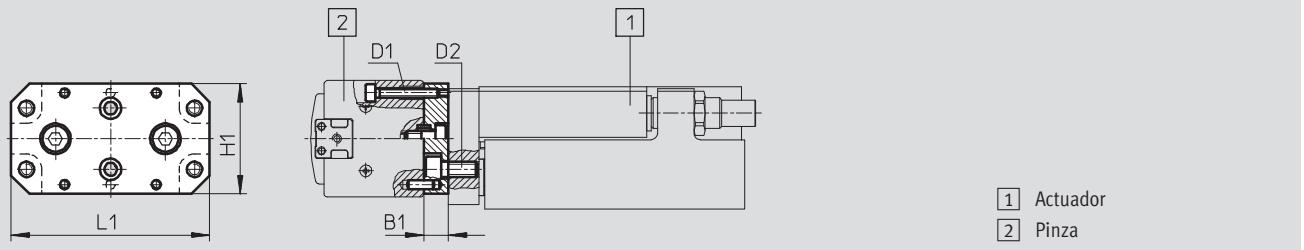


Montaje directo

## Dimensiones y referencias

Datos CAD disponibles en [www.festo.com](http://www.festo.com)

Montaje directo



- 1 Actuador
- 2 Pinza

Accionamiento	Pinza	B1	D1	D2	H1	L1	CRC <sup>1)</sup>	Nº art.	Tipo
SLT/SLTE-10	HGPP-10	8	M3	M4	33	49,6	2	529 017	HAPG-57
SLT/SLTE-16	HGPP-10	8	M3	M5	33	65		529 018	HAPG-58
SLT/SLTE-16	HGPP-12	8	M3	M5	36	65		191 266	HAPG-48
SLT-20	HGPP-12	10	M3	M5	44	80		191 267	HAPG-49
SLT-20	HGPP-16	10	M3	M5	44	80		191 268	HAPG-50
SLT-25	HGPP-16	12	M3	M6	58	91		191 269	HAPG-51
SLT-25	HGPP-20	12	M4	M6	58	91		191 270	HAPG-52

1) Clase de resistencia a la corrosión 2 según norma de Festo 940 070

Válida para piezas expuestas a moderado peligro de corrosión. Piezas exteriores en contacto directo con sustancias usuales en entornos industriales, tales como disolventes, detergentes o lubricantes, con superficies principalmente decorativas.

# Combinación SLT, SLTE/HGP, HGW, HGR

Hoja de datos

FESTO

## Conjunto de adaptadores HAPS

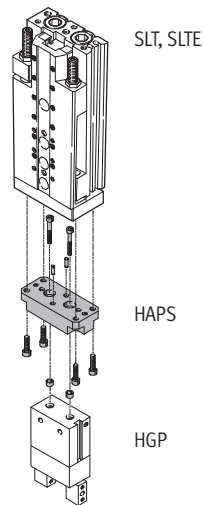
Material:

Aleación forjada de aluminio anodizado

Pasadores y casquillos para centrar:

Acero de aleación fina

Sin cobre, PTFE ni silicona

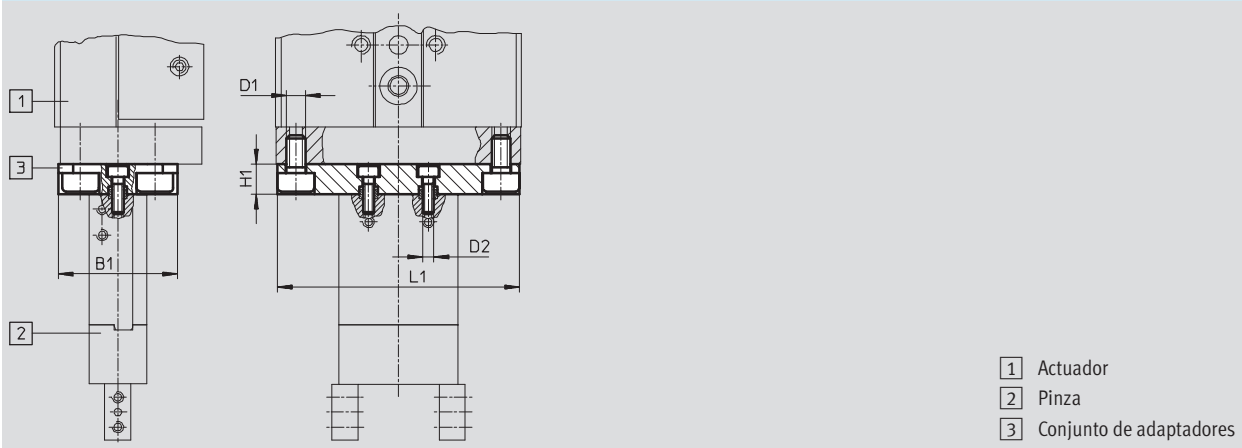


Montaje directo

## Dimensiones y referencias

Datos CAD disponibles en [www.festo.com](http://www.festo.com)

Montaje directo



Accionamiento	Pinza	B1	D1	D2	H1	L1	CRC <sup>1)</sup>	Nº art.	Tipo
SLT-6	HGP-6	16	M3	M3	8	36	2	178 447	HAPS-1
SLT/SLTE-10	HGR-10 HGW-10	28	M4	M3	8	48		178 448	HAPS-2
SLT/SLTE-16	HGP-10 HGR-16 HGW-16	32	M5	M3	8	65		178 449	HAPS-3
SLT-20	HGP-16 HGP-20 HGR-25 HGW-25	44	M5	M5	10	80		178 450	HAPS-4
SLT-25	HGP-25 HGR-32 HGW-32	58	M6	M6	12	91		178 451	HAPS-5

1) Clase de resistencia a la corrosión 2 según norma de Festo 940 070

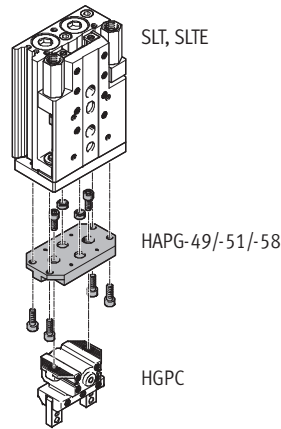
Válida para piezas expuestas a moderado peligro de corrosión. Piezas exteriores en contacto directo con sustancias usuales en entornos industriales, tales como disolventes, detergentes o lubricantes, con superficies principalmente decorativas.

# Combinación SLT, SLTE/HGPC

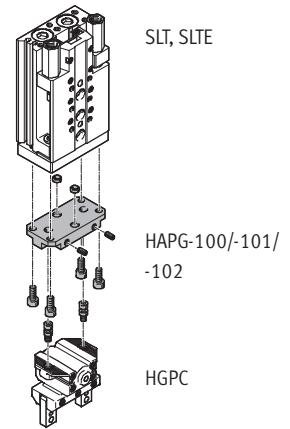
Hoja de datos

## Conjunto de adaptadores HAPG

Material:  
Aleación forjada de aluminio anodizado  
Casquillos para centrar:  
Acero de aleación fina  
Sin cobre, PTFE ni silicona



Montaje directo

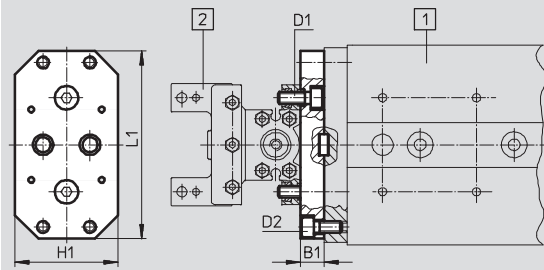


Montaje directo

## Dimensiones y referencias

Datos CAD disponibles en [www.festo.com](http://www.festo.com)

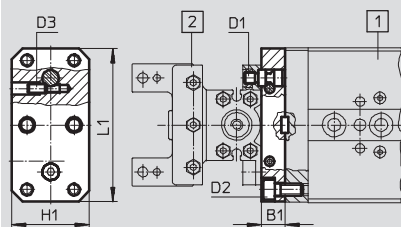
### Montaje directo con HAPG-49/-51/-58



- 1 Actuador
- 2 Pinza

Accionamiento	Pinza	B1	D1	D2	H1	L1	CRC <sup>1)</sup>	Nº art.	Tipo
SLT/SLTE-16	HGPC-12	8	M4	M5	33	65	2	529 018	HAPG-58
SLT-20	HGPC-16	10	M5	M5	44	80		191 267	HAPG-49
SLT-25	HGPC-20	12	M6	M6	58	91		191 269	HAPG-51

### Montaje directo con HAPG-100/-101/-102



- 1 Actuador
- 2 Pinza

Accionamiento	Pinza	B1	D1	D2	D3	H1	L1	CRC <sup>1)</sup>	Nº art.	Tipo
SLT/SLTE-10	HGPC-12	10	M4	M4	M4	43	49	2	542 670	HAPG-100
SLT/SLTE-16	HGPC-16	10	M5	M5	M4	33	65		542 666	HAPG-101
SLT-20	HGPC-20	10	M6	M5	M4	44	80		542 667	HAPG-102

1) Clase de resistencia a la corrosión 2 según norma de Festo 940 070

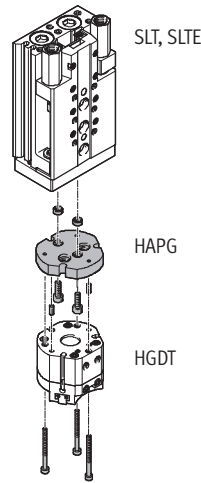
Válida para piezas expuestas a moderado peligro de corrosión. Piezas exteriores en contacto directo con sustancias usuales en entornos industriales, tales como disolventes, detergentes o lubricantes, con superficies principalmente decorativas.

# Combinación SLT, SLTE/HGDT

Hoja de datos

## Conjunto de adaptadores HAPG

Material:  
Aleación forjada de aluminio anodizado  
Pasadores/Casquillos para centrar:  
Acero de aleación fina  
Sin cobre, PTFE ni silicona

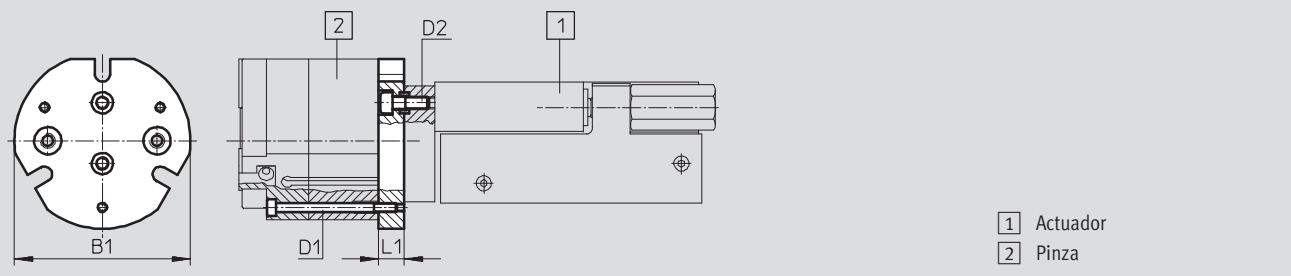


Montaje directo

## Dimensiones y referencias

Datos CAD disponibles en [www.festo.com](http://www.festo.com)

Montaje directo



Accionamiento	Pinza	B1	D1	D2	L1	CRC <sup>1)</sup>	Nº art.	Tipo
SLT/SLTE-16	HGDT-25	49	M3	M4	8,5	2	542 433	HAPG-97
SLT/SLTE-16	HGDT-35	58	M3	M4	8,5		542 435	HAPG-99
SLT-20	HGDT-25	49	M3	M5	10		542 439	HAPG-SD2-32
SLT-20	HGDT-35	58	M3	M5	11		542 436	HAPG-94
SLT-25				M6				
SLT-20	HGDT-40	74	M5	M5	12,5		542 437	HAPG-95
SLT-25				M6				
SLT-25	HGDT-50	92	M6	M6	11,5		542 443	HAPG-SD2-36

1) Clase de resistencia a la corrosión 2 según norma de Festo 940 070

Válida para piezas expuestas a moderado peligro de corrosión. Piezas exteriores en contacto directo con sustancias usuales en entornos industriales, tales como disolventes, detergentes o lubricantes, con superficies principalmente decorativas.

# Combinación DG.../HGPL

Hoja de datos

**FESTO**

## Conjunto de adaptadores HMVA, HAPG, HMSV

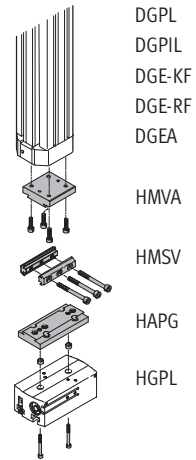
Material:

Aleación forjada de aluminio  
anodizado

Casquillos para centrar:

Acero de aleación fina

Sin cobre, PTFE ni silicona

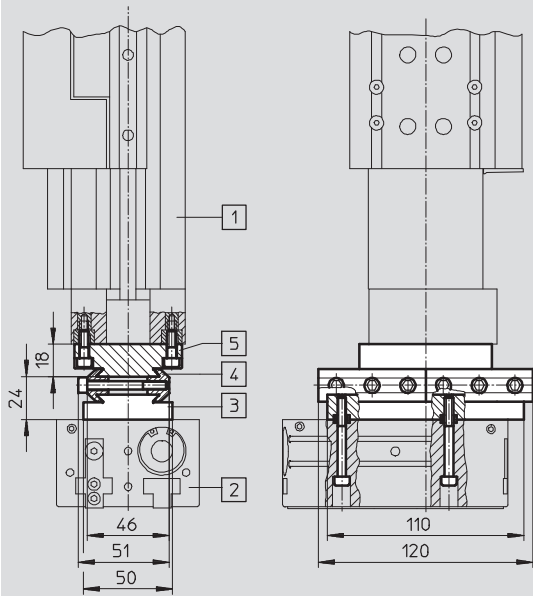


Fijación por cola de milano

## Dimensiones y referencias

Datos CAD disponibles en → [www.festo.com](http://www.festo.com)

Fijación por cola de milano



- 1 Actuador lineal
- 2 Pinza
- 3 Conjunto de adaptadores HAPG
- 4 Conjunto de adaptadores HMSV
- 5 Conjunto de adaptadores HMVA

Accionamiento	Pinza	CRC <sup>1)</sup>	Nº art.	Tipo
DG...-40	HGPL-25	2	196 790	HMVA-DLA40
			177 653	HMSV-7
			539 887	HAPG-92

1) Clase de resistencia a la corrosión 2 según norma de Festo 940 070

Válida para piezas expuestas a moderado peligro de corrosión. Piezas exteriores en contacto directo con sustancias usuales en entornos industriales, tales como disolventes, detergentes o lubricantes, con superficies principalmente decorativas.

# Combinación DG.../HGPP

Hoja de datos

FESTO

## Conjunto de adaptadores HMVA, HAPG, HMSV

Material:

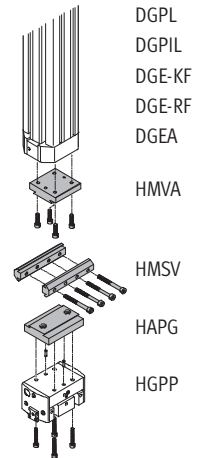
Aleación forjada de aluminio

anodizado

Pasadores/Casquillos para centrar:

Acero de aleación fina

Sin cobre, PTFE ni silicona

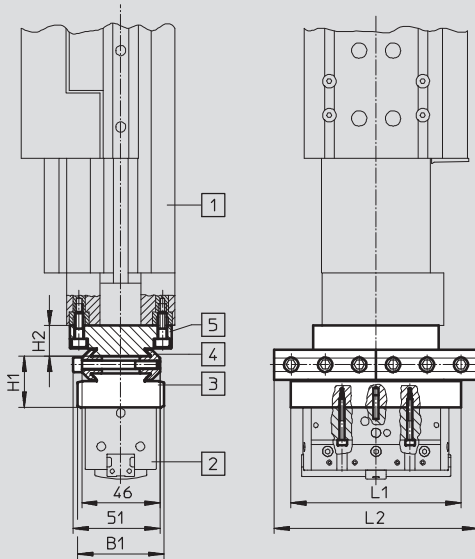


Fijación por cola de milano

## Dimensiones y referencias

Datos CAD disponibles en [www.festo.com](http://www.festo.com)

Fijación por cola de milano



- 1 Actuator lineal
- 2 Pinza
- 3 Conjunto de adaptadores HAPG
- 4 Conjunto de adaptadores HMSV
- 5 Conjunto de adaptadores HMVA

# Combinación DG.../HGPP

Hoja de datos

Accionamiento	Pinza	B1	H1	H2	L1	L2	CRC <sup>1)</sup>	Nº art.	Tipo	Nº art.	Tipo
DGP...-25	HGPP-12	44	30	14	85	100	2	191 262	HAPG-44	196 788	HMVA-DLA18/25
DGE-25	HGPP-16	44	30	14	100	100		191 263	HAPG-45	177 649	HMSV-3
DGEA-18											
DGP...-40	HGPP-16	51	30	18	100	120		191 264	HAPG-46	196 790	HMVA-DLA40
DGE-40	HGPP-20	50	22	18	110	120		191 265	HAPG-47	177 653	HMSV-7
	HGPP-25	60	28	18	110	120		529 019	HAPG-59		
	HGPP-32	60	28	18	133	120		529 020	HAPG-61		

1) Clase de resistencia a la corrosión 2 según norma de Festo 940 070  
 Válida para piezas expuestas a moderado peligro de corrosión. Piezas exteriores en contacto directo con sustancias usuales en entornos industriales, tales como disolventes, detergentes o lubricantes, con superficies principalmente decorativas.

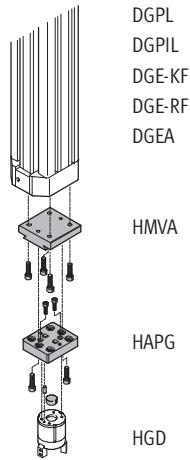
# Combinación DG.../HGD

Hoja de datos

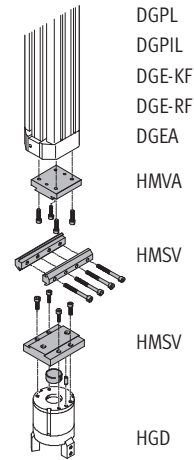
FESTO

## Conjunto de adaptadores HMVA, HAPG, HMSV

Material:  
Aleación forjada de aluminio  
anodizado  
Pasadores/Casquillos para centrar:  
Acero de aleación fina  
Sin cobre, PTFE ni silicona



Montaje directo

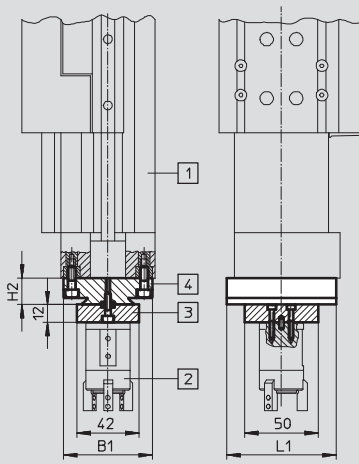


Fijación por cola de milano

## Dimensiones y referencias

Datos CAD disponibles en [www.festo.com](http://www.festo.com)

### Montaje directo



- 1 Actuator lineal
- 2 Pinza
- 3 Conjunto de adaptadores HAPG
- 4 Conjunto de adaptadores HMVA

Accionamiento	Pinza	B1	H2	L1	CRC <sup>1)</sup>	Nº art.	Tipo
DGP...-25	HGD-16	50	14	50	2	196 788	HMVA-DLA18/25
DGE-25						193 921	HAPG-36-S3
DGEA-18							
DGP...-40	HGD-16	60	18	74		196 790	HMVA-DLA40
DGE-40					193 921	HAPG-36-S3	

1) Clase de resistencia a la corrosión 2 según norma de Festo 940 070

Válida para piezas expuestas a moderado peligro de corrosión. Piezas exteriores en contacto directo con sustancias usuales en entornos industriales, tales como disolventes, detergentes o lubricantes, con superficies principalmente decorativas.



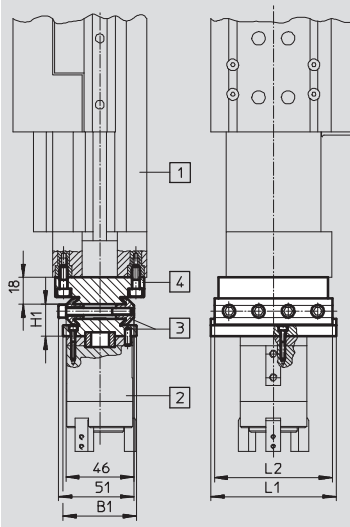
# Combinación DG.../HGD

Hoja de datos

## Dimensiones y referencias

Datos CAD disponibles en [www.festo.com](http://www.festo.com)

Fijación por cola de milano



- 1 Actuador lineal
- 2 Pinza
- 3 Conjunto de adaptadores HMSV
- 4 Conjunto de adaptadores HMVA

Accionamiento	Pinza	B1	H1	L1	L2	CRC <sup>1)</sup>	Nº art.	Tipo
DGP...-40	HGD-32	70	24	110	100	2	196 790	HMVA-DLA40
DGE-40							178 212	HMSV-32
DGEA-40								
DGP...-40	HGD-50	70	24	110	100		196 790	HMVA-DLA40
DGE-40							178 213	HMSV-33
DGEA-40								

1) Clase de resistencia a la corrosión 2 según norma de Festo 940 070

Válida para piezas expuestas a moderado peligro de corrosión. Piezas exteriores en contacto directo con sustancias usuales en entornos industriales, tales como disolventes, detergentes o lubricantes, con superficies principalmente decorativas.

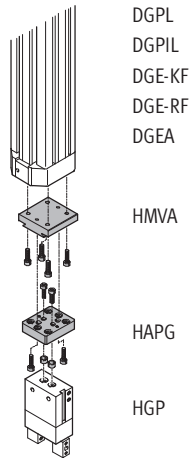
# Combinación DG.../HGP, HGW, HGR

Hoja de datos

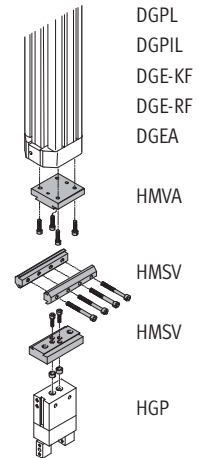
FESTO

## Conjunto de adaptadores HMVA, HAPG, HMSV

Material:  
Aleación forjada de aluminio  
anodizado  
Casquillos para centrar:  
Acero de aleación fina  
Sin cobre, PTFE ni silicona



Montaje directo

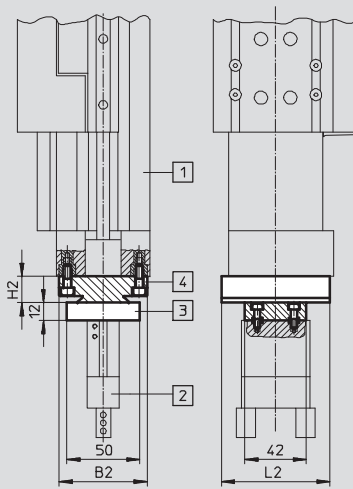


Fijación por cola de milano

## Dimensiones

Datos CAD disponibles en [www.festo.com](http://www.festo.com)

### Montaje directo



- 1 Actuator lineal
- 2 Pinza
- 3 Conjunto de adaptadores HAPG
- 4 Conjunto de adaptadores HMVA

## Combinación DG.../HGP, HGW, HGR

Hoja de datos

Accionamiento	Pinza	B2	H2	L2	CRC <sup>1)</sup>	Nº art.	Tipo	Nº art.	Tipo
DGP...-25 DGE-25 DGEA-18	HGP-06 HGR-10 HGW-10	50	14	50	2	196 788	HMVA-DLA18/25	192 706	HAPG-37-S1
DGP...-40 DGE-40		60	18	74		196 790	HMVA-DLA40		
DGP...-25 DGE-25 DGEA-18	HGP-10 HGR-16 HGW-16	50	14	50		196 788	HMVA-DLA18/25	192 705	HAPG-36-S1
DGP...-40 DGE-40		60	18	74		196 790	HMVA-DLA40		
DGP...-25 DGE-25 DGEA-18	HGP-16 HGR-25 HGW-25	50	14	50		196 788	HMVA-DLA18/25	193 922	HAPG-37-S4
DGP...-40 DGE-40		60	18	74		196 790	HMVA-DLA40		

1) Clase de resistencia a la corrosión 2 según norma de Festo 940 070

Válida para piezas expuestas a moderado peligro de corrosión. Piezas exteriores en contacto directo con sustancias usuales en entornos industriales, tales como disolventes, detergentes o lubricantes, con superficies principalmente decorativas.

# Combinación DG.../HGP, HGW, HGR

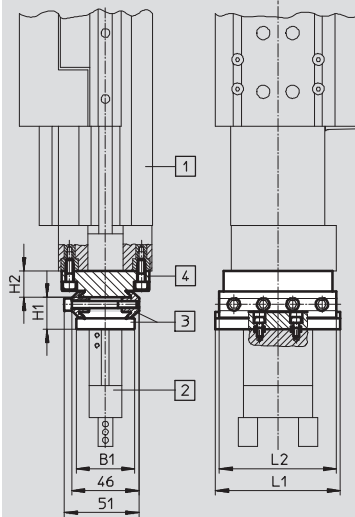
Hoja de datos

FESTO

## Dimensiones y referencias

Datos CAD disponibles en → [www.festo.com](http://www.festo.com)

Fijación por cola de milano



- 1 Actuador lineal
- 2 Pinza
- 3 Conjunto de adaptadores HMSV
- 4 Conjunto de adaptadores HMVA

Accionamiento	Pinza	B1	H1	H2	L1	L2	CRC <sup>1)</sup>	Nº art.	Tipo	Nº art.	Tipo
DGP...-25 DGE-25 DGEA-18	HGP-10 HGR-16 HGW-16	40	22	14	85	80	2	196 788	HMVA-DLA18/25	177 767	HMSV-27
DGP...-40 DGE-40		40	22	18	85	80		196 790	HMVA-DLA40		
DGP...-25 DGE-25 DGEA-18	HGP-16 HGR-25 HGW-25	40	22	14	85	80		196 788	HMVA-DLA18/25	177 768	HMSV-28
DGP...-40 DGE-40		40	22	18	85	80		196 790	HMVA-DLA40		
DGP...-40 DGE-40	HGP-25 HGR-32 HGW-32	50	24	18	100	100		196 790	HMVA-DLA40	177 769	HMSV-29
DGP...-40 DGE-40	HGP-35 HGR-40 HGW-40	60	28	18	110	100		196 790	HMVA-DLA40	177 770	HMSV-30

1) Clase de resistencia a la corrosión 2 según norma de Festo 940 070

Válida para piezas expuestas a moderado peligro de corrosión. Piezas exteriores en contacto directo con sustancias usuales en entornos industriales, tales como disolventes, detergentes o lubricantes, con superficies principalmente decorativas.

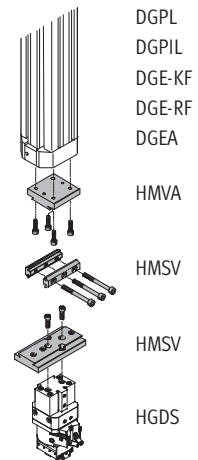
# Combinación DG.../HGDS

Hoja de datos



## Conjunto de adaptadores HMVA, HMSV

Material:  
Aleación forjada de aluminio  
anodizado  
Casquillos para centrar:  
Acero de aleación fina  
Sin cobre, PTFE ni silicona

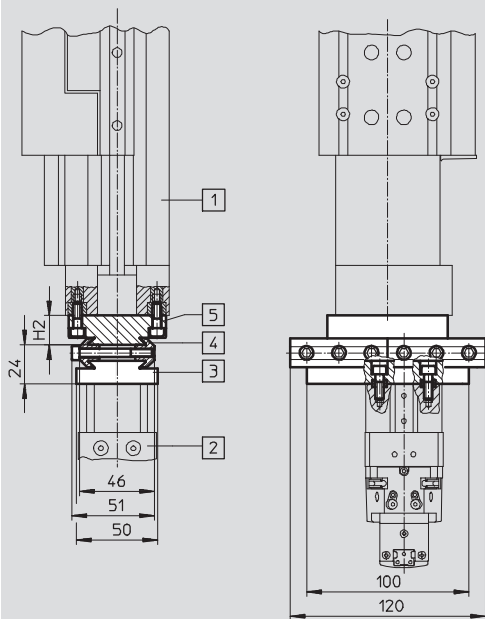


Fijación por cola de milano

## Dimensiones y referencias

Datos CAD disponibles en [www.festo.com](http://www.festo.com)

Fijación por cola de milano



- 1 Actuador lineal
- 2 Unidad giratoria con pinza
- 3 Conjunto de adaptadores HMSV
- 4 Conjunto de adaptadores HMSV
- 5 Conjunto de adaptadores HMVA

Accionamiento	Pinza	H2	CRC <sup>1)</sup>	Nº art.	Tipo	Nº art.	Tipo
DGP...-25	HGDS-12 ... 20	14	2	196 788	HMVA-DLA18/25	177 653	HMSV-7
DGE-25						534 290	HMSV-38
DGEA-18							
DGP...-40	HGDS-12 ... 20	18		196 790	HMVA-DLA40		
DGE-40							

1) Clase de resistencia a la corrosión 2 según norma de Festo 940 070

Válida para piezas expuestas a moderado peligro de corrosión. Piezas exteriores en contacto directo con sustancias usuales en entornos industriales, tales como disolventes, detergentes o lubricantes, con superficies principalmente decorativas.

# Combinación EGSA/HGPT

Hoja de datos

## Conjunto de adaptadores HAPG, HMSV

Material:

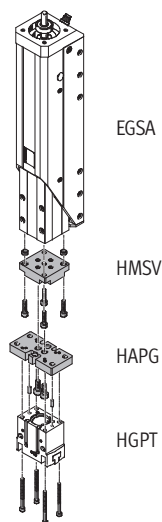
Aleación forjada de aluminio

anodizado

Pasadores/Casquillos para centrar:

Acero de aleación fina

Sin cobre, PTFE ni silicona

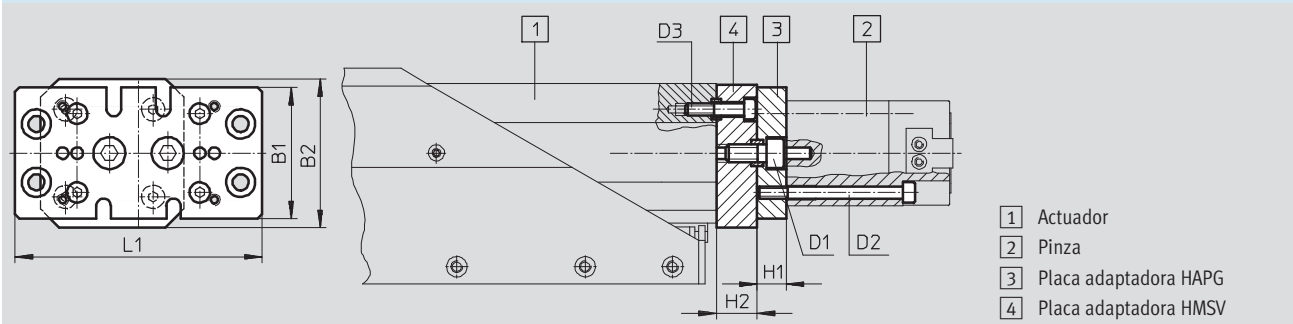


Montaje directo

## Dimensiones y referencias

Datos CAD disponibles en [www.festo.com](http://www.festo.com)

Montaje directo



- 1 Actuador
- 2 Pinza
- 3 Placa adaptadora HAPG
- 4 Placa adaptadora HMSV

Accionamiento	Pinza	B1	B2	D1	D2	D3	H1	H2	L1
EGSA-50	HGPT-16	33	40	M5	M2,5	M4	10	12	65,6
	HGPT-20				M3				
EGSA-50	HGPT-25	38	40	M5	M4	M4	10	12	65,6
EGSA-60	HGPT-25/35	45	51	M6	M4	M4	10	14	84,6
EGSA-60	HGPT-40	57	51	M6	M5	M4	12	14	103,6

Accionamiento	Pinza	CRC <sup>1)</sup>	Nº art.	Tipo	Nº art.	Tipo
EGSA-50	HGPT-16	2	560 017	HMSV-61	537 170	HAPG-76
	HGPT-20					
EGSA-50	HGPT-25		560 017	HMSV-61	537 180	HAPG-83
EGSA-60	HGPT-25/35		560 018	HMSV-62	537 175	HAPG-79
EGSA-60	HGPT-40		560 018	HMSV-62	537 183	HAPG-85

1) Clase de resistencia a la corrosión 2 según norma de Festo 940 070

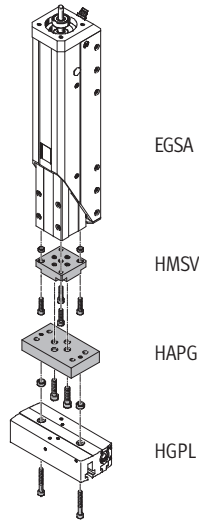
Válida para piezas expuestas a moderado peligro de corrosión. Piezas exteriores en contacto directo con sustancias usuales en entornos industriales, tales como disolventes, detergentes o lubricantes, con superficies principalmente decorativas.

# Combinación EGSA/HGPL

Hoja de datos

## Conjunto de adaptadores HAPG, HMSV

Material:  
Aleación forjada de aluminio anodizado  
Pasadores/Casquillos para centrar:  
Acero de aleación fina  
Sin cobre, PTFE ni silicona

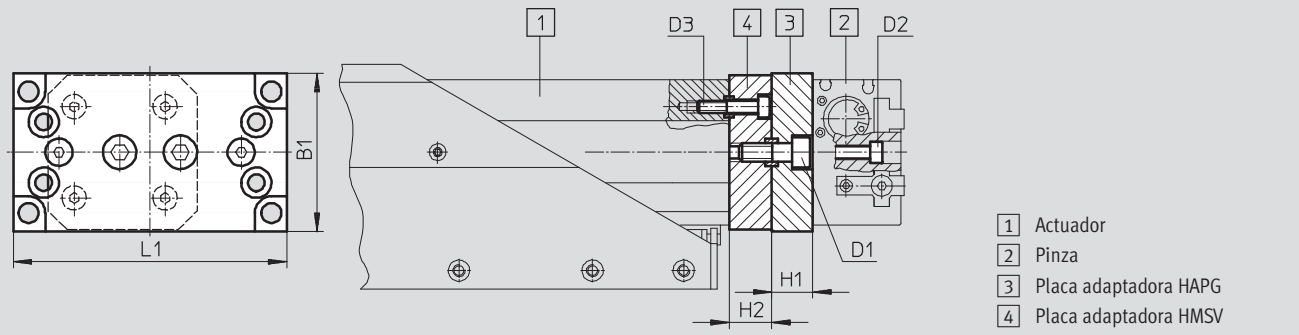


Montaje directo

## Dimensiones y referencias

Datos CAD disponibles en [www.festo.com](http://www.festo.com)

Montaje directo



Accionamiento	Pinza	B1	D1	D2	D3	H1	H2	L1
EGSA-50	HGPL-14	44	M5	M4	M4	14	12	75
EGSA-60	HGPL-14	52	M6			13,5	14	90

Accionamiento	Pinza	CRC <sup>1)</sup>	Nº art.	Tipo	Nº art.	Tipo
EGSA-50	HGPL-14	2	560 017	HMSV-61	538 055	HAPG-89
EGSA-60	HGPL-14		560 018	HMSV-62	539 274	HAPG-90

1) Clase de resistencia a la corrosión 2 según norma de Festo 940 070  
Válida para piezas expuestas a moderado peligro de corrosión. Piezas exteriores en contacto directo con sustancias usuales en entornos industriales, tales como disolventes, detergentes o lubricantes, con superficies principalmente decorativas.

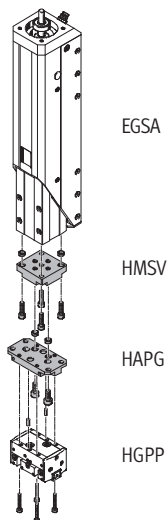
# Combinación EGSA/HGPP

Hoja de datos



## Conjunto de adaptadores HAPG, HMSV

Material:  
Aleación forjada de aluminio  
anodizado  
Pasadores/Casquillos para centrar:  
Acero de aleación fina  
Sin cobre, PTFE ni silicona

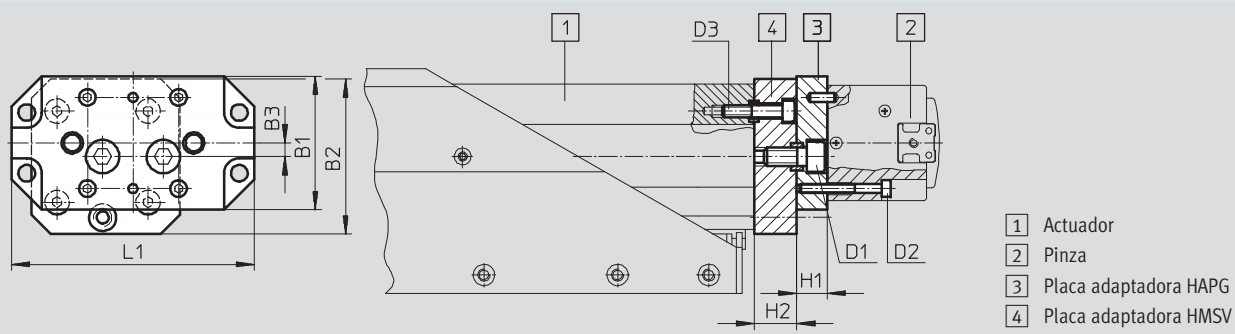


Montaje directo

## Dimensiones y referencias

Datos CAD disponibles en [www.festo.com](http://www.festo.com)

Montaje directo



Accionamiento	Pinza	B1	B2	B3	D1	D2	D3	H1	H2	L1
EGSA-50	HGPP-10	33	40	7	M5	M3	M4	8	12	65
EGSA-50	HGPP-12	36								
EGSA-60	HGPP-12	44	51	4,5	M6	M3	M4	10	14	80
EGSA-60	HGPP-16	58		5		M3		12		91
EGSA-60	HGPP-20	58		10		M4		12		91

Accionamiento	Pinza	CRC <sup>1)</sup>	Nº art.	Tipo	Nº art.	Tipo
EGSA-50	HGPP-10	2	560 017	HMSV-61	529 018	HAPG-58
EGSA-50	HGPP-12		560 017	HMSV-61	191 266	HAPG-48
EGSA-60	HGPP-12		560 018	HMSV-62	191 267	HAPG-49
EGSA-60	HGPP-16		560 018	HMSV-62	191 269	HAPG-51
EGSA-60	HGPP-20		560 018	HMSV-62	191 270	HAPG-52

1) Clase de resistencia a la corrosión 2 según norma de Festo 940 070

Válida para piezas expuestas a moderado peligro de corrosión. Piezas exteriores en contacto directo con sustancias usuales en entornos industriales, tales como disolventes, detergentes o lubricantes, con superficies principalmente decorativas.

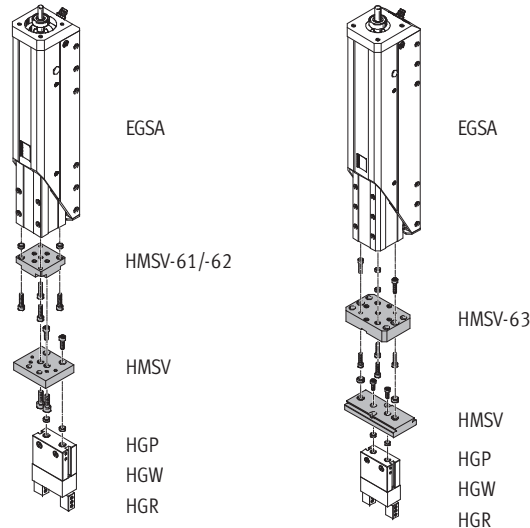


# Combinación EGSA/HGP, HGW, HGR

Hoja de datos

## Conjunto de adaptadores HMSV

Material:  
Aleación forjada de aluminio anodizado  
Pasadores/Casquillos para centrar:  
Acero de aleación fina  
Sin cobre, PTFE ni silicona

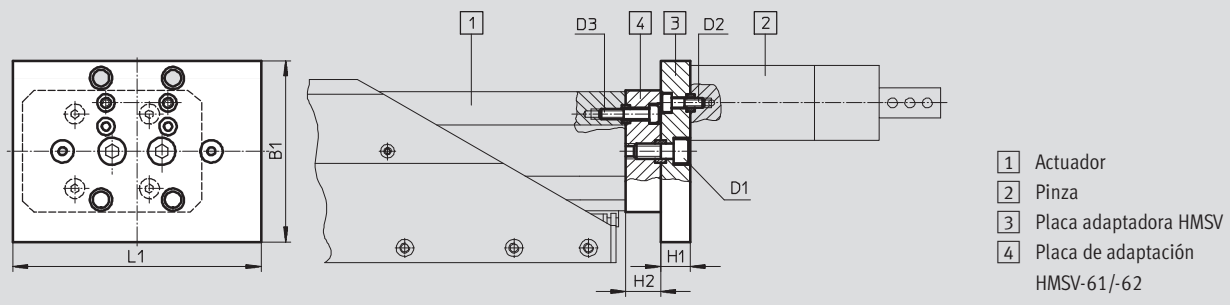


Montaje directo

## Dimensiones y referencias

Datos CAD disponibles en [www.festo.com](http://www.festo.com)

Montaje directo



Accionamiento	Pinza	B1	D1	D2	D3	H1	H2	L1	CRC <sup>1)</sup>	Nº art.	Tipo	Nº art.	Tipo
EGSA-50	HGP-16	43,5	M5	M4	M4	10	12	50	2	560 017	HMSV-61	548 785	HMSV-55
	HGR-16 HGW-16			M3									
EGSA-60	HGP-10	40	M5	M3	M4	12	16	85					
	HGR-16 HGW-16			M4									
EGSA-60	HGP-16	40	M5	M4	M4	12	16	85					
EGSA-60	HGP-20	73	M6	M4	M4	12	14	100					
	HGR-25 HGW-25												
	HGP-25	73	M6	M6	M4	12	14	100					
	HGR-32 HGW-32												

1) Clase de resistencia a la corrosión 2 según norma de Festo 940 070

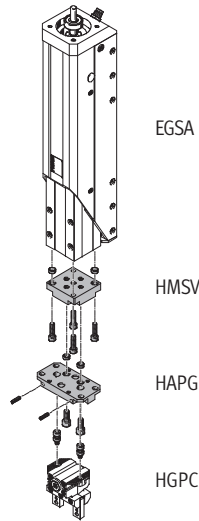
Válida para piezas expuestas a moderado peligro de corrosión. Piezas exteriores en contacto directo con sustancias usuales en entornos industriales, tales como disolventes, detergentes o lubricantes, con superficies principalmente decorativas.

# Combinación EGSA/HGPC

Hoja de datos

## Conjunto de adaptadores HAPG, HMSV

Material:  
Aleación forjada de aluminio  
anodizado  
Pasadores/Casquillos para centrar:  
Acero de aleación fina  
Sin cobre, PTFE ni silicona

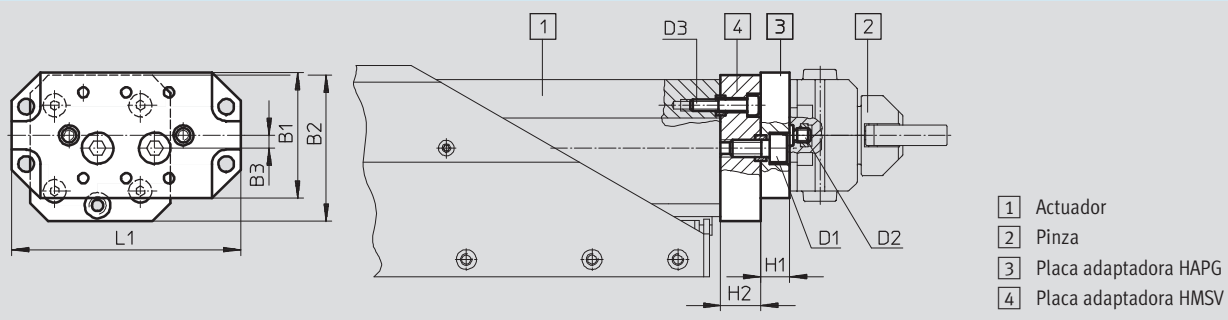


Montaje directo

## Dimensiones y referencias

Datos CAD disponibles en [www.festo.com](http://www.festo.com)

Montaje directo



- 1 Actuator
- 2 Pinza
- 3 Placa adaptadora HAPG
- 4 Placa adaptadora HMSV

Accionamiento	Pinza	B1	B2	B3	D1	D2	D3	H1	H2	L1
EGSA-50	HGPC-12	33	40	7	M5	M4	M4	9	12	65
EGSA-60	HGPC-16	44	51	4,5	M6	M5	M4	10	14	80
EGSA-60	HGPC-20	58	51	5	M6	M6	M4	12	14	91

Accionamiento	Pinza	CRC <sup>1)</sup>	Nº art.	Tipo	Nº art.	Tipo
EGSA-50	HGPC-12	2	560 017	HMSV-61	529 018	HAPG-58
EGSA-60	HGPC-16		560 018	HMSV-62	191 267	HAPG-49
EGSA-60	HGPC-20		560 018	HMSV-62	191 269	HAPG-51

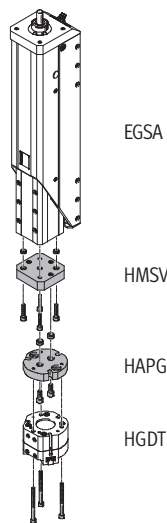
1) Clase de resistencia a la corrosión 2 según norma de Festo 940 070  
Válida para piezas expuestas a moderado peligro de corrosión. Piezas exteriores en contacto directo con sustancias usuales en entornos industriales, tales como disolventes, detergentes o lubricantes, con superficies principalmente decorativas.

# Combinación EGSA/HGDT

Hoja de datos

## Conjunto de adaptadores HAPG, HMSV

Material:  
Aleación forjada de aluminio  
anodizado  
Pasadores/Casquillos para centrar:  
Acero de aleación fina  
Sin cobre, PTFE ni silicona

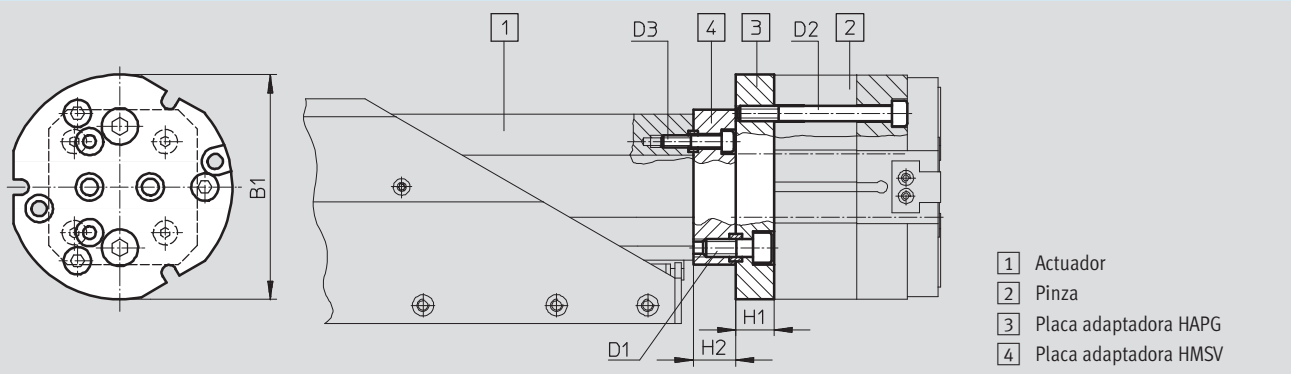


Montaje directo

## Dimensiones y referencias

Datos CAD disponibles en [www.festo.com](http://www.festo.com)

Montaje directo



Accionamiento	Pinza	B1	D1	D2	D3	H1	H2
EGSA-50	HGDT-25	48	M5	M3	M4	10	12
EGSA-50	HGDT-35	58	M5	M3	M4	11	12
EGSA-60	HGDT-35	58	M6	M5	M4	11	14
EGSA-60	HGDT-40	74	M6	M5	M4	12,5	14

Accionamiento	Pinza	CRC <sup>1)</sup>	Nº art.	Tipo	Nº art.	Tipo
EGSA-50	HGDT-25	2	560 017	HMSV-61	542 439	HAPG-SD2-32
EGSA-50	HGDT-35		560 017	HMSV-61	542 436	HAPG-94
					548 805	ZBV-9-7 <sup>2)</sup>
EGSA-60	HGDT-35		560 018	HMSV-62	542 436	HAPG-94
EGSA-60	HGDT-40		560 018	HMSV-62	548 806	ZBV-12-9 <sup>2)</sup>
					542 437	HAPG-95
					548 806	ZBV-12-9 <sup>2)</sup>

1) Clase de resistencia a la corrosión 2 según norma de Festo 940 070  
Válida para piezas expuestas a moderado peligro de corrosión. Piezas exteriores en contacto directo con sustancias usuales en entornos industriales, tales como disolventes, detergentes o lubricantes, con superficies principalmente decorativas.

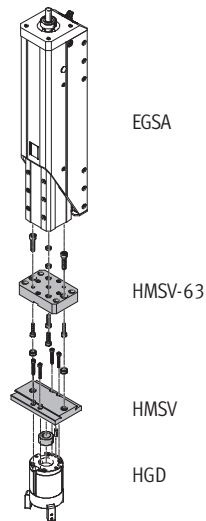
2) Casquillo para centrar el conjunto de adaptadores HAPG en el eje en voladizo EGSA

# Combinación EGSA/HGD

Hoja de datos

## Conjunto de adaptadores HMSV

Material:  
Aleación forjada de aluminio anodizado  
Pasadores/Casquillos para centrar:  
Acero de aleación fina  
Sin cobre, PTFE ni silicona

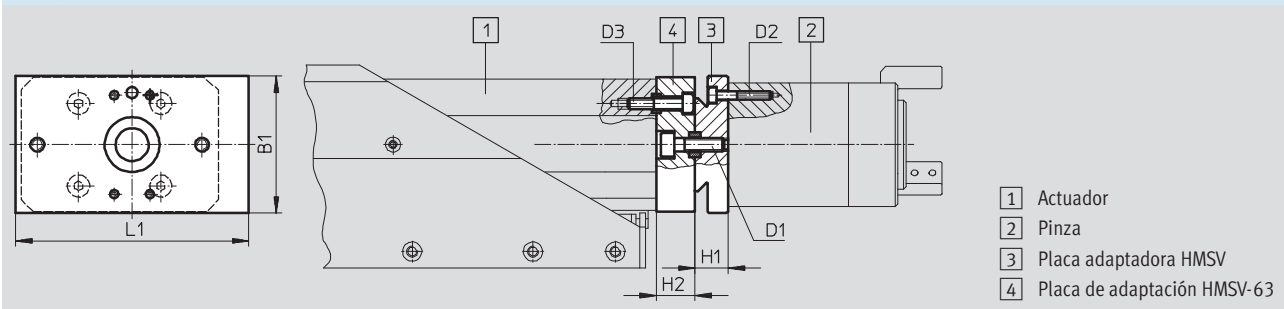


Montaje directo

## Dimensiones y referencias

Datos CAD disponibles en [www.festo.com](http://www.festo.com)

Montaje directo



Actuadores	Pinza	B1	D1	D2	D3	H1	H2	L1
EGSA-60	HGD-32	50	M5	M3	M4	12	16	85

Actuadores	Pinza	CRC <sup>1)</sup>	Nº art.	Tipo	Nº art.	Tipo
EGSA-60	HGD-32	2	560 019	HMSV-63	177 765	HMSV-25

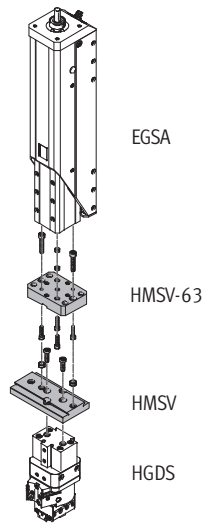
1) Clase de resistencia a la corrosión 2 según norma de Festo 940 070  
Válida para piezas expuestas a moderado peligro de corrosión. Piezas exteriores en contacto directo con sustancias usuales en entornos industriales, tales como disolventes, detergentes o lubricantes, con superficies principalmente decorativas.

# Combinación EGSA/HGDS

Hoja de datos

## Conjunto de adaptadores HMSV

Material:  
Aleación forjada de aluminio  
anodizado  
Casquillos para centrar:  
Acero de aleación fina  
Sin cobre, PTFE ni silicona

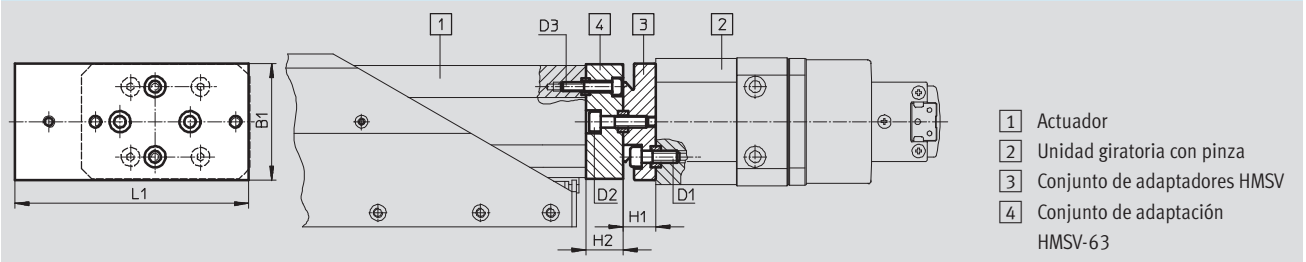


Montaje directo

## Dimensiones y referencias

Datos CAD disponibles en [www.festo.com](http://www.festo.com)

Montaje directo



- 1 Actuador
- 2 Unidad giratoria con pinza
- 3 Conjunto de adaptadores HMSV
- 4 Conjunto de adaptación HMSV-63

Accionamiento	Pinza	B1	D1	D2	D3	H1	H2	L1
EGSA-60	HGDS-16 HGDS-20	50	M5	M5	M4	14	16	100

Accionamiento	Pinza	CRC <sup>1)</sup>	Nº art.	Tipo	Nº art.	Tipo
EGSA-60	HGDS-16 HGDS-20	2	560 019	HMSV-63	534 290	HMSV-38

1) Clase de resistencia a la corrosión 2 según norma de Festo 940 070  
Válida para piezas expuestas a moderado peligro de corrosión. Piezas exteriores en contacto directo con sustancias usuales en entornos industriales, tales como disolventes, detergentes o lubricantes, con superficies principalmente decorativas.

# Combinación DRQD, ERMB/HGPT

Hoja de datos

## Conjunto de adaptadores HAPG

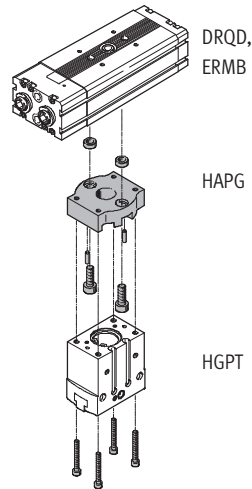
Material:

Aleación forjada de aluminio  
anodizado

Pasadores y casquillos para centrar:

Acero de aleación fina

Sin cobre, PTFE ni silicona



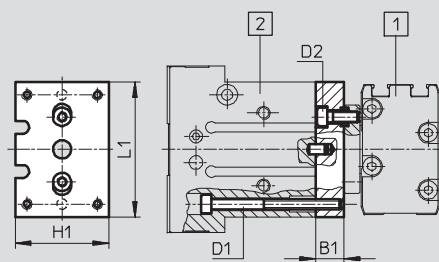
Montaje directo  
DRQD-...-FW en eje con brida  
ERMB-... en eje de salida

## Dimensiones y referencias

Datos CAD disponibles en → [www.festo.com](http://www.festo.com)

Montaje directo del DRQD en la brida y con paso a través de la brida

Montaje directo de ERMB en el eje de salida



1 Actuador  
2 Pinza

Accionamiento	Pinza	B1	D1	D2	H1	L1	CRC <sup>1)</sup>	Nº art.	Tipo
Paso a través de la brida SD...									
DRQD-12	HGPT-16	11	M2	M3	35,5	34	2	537 171	HAPG-SD2-22
DRQD-B-16				M4					
DRQD-12	HGPT-20	11	M3	M3	44	34		537 177	HAPG-SD2-24
DRQD-B-16				M4					
DRQD-B-16/-20	HGPT-25	11	M4	M4	36	52		537 181	HAPG-SD2-25
ERMB-20				M4					
DRQD-B-20	HGPT-35	12	M4	M4	42	64		537 173	HAPG-SD2-23
ERMB-20				M4					
DRQD-B-25				M6					
ERMB-25									
DRQD-B-25/-32	HGPT-40	15	M5	M6	50	80	537 184	HAPG-SD2-26	
ERMB-25/-32				M6					
DRQD-B-32	HGPT-50	15	M6	M8	85,5	100	537 186	HAPG-SD2-27	
ERMB-32				M6					
DRQD-40				M6					
DRQD-40/-50	HGPT-63	15	M6	M8	83	125	537 188	HAPG-SD2-28	

1) Clase de resistencia a la corrosión 2 según norma de Festo 940 070

Válida para piezas expuestas a moderado peligro de corrosión. Piezas exteriores en contacto directo con sustancias usuales en entornos industriales, tales como disolventes, detergentes o lubricantes, con superficies principalmente decorativas.

# Combinación DRQD, ERMB/HGPT

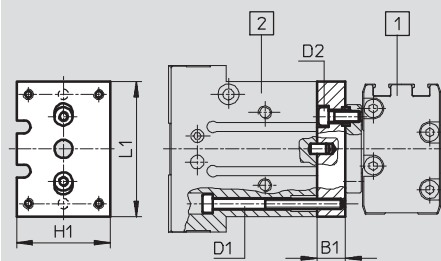
Hoja de datos

FESTO

## Dimensiones y referencias

Datos CAD disponibles en → [www.festo.com](http://www.festo.com)

Montaje directo en la brida y con paso a través de la brida



1 Actuador  
2 Pinza

Accionamiento	Pinza	B1	D1	D2	H1	L1	CRC <sup>1)</sup>	Nº art.	Tipo		
Paso a través de la brida E...											
DRQD-B-16	HGPT-16	8	M2,5	M4	35	44	2	544 641	HAPG-SD2-47		
	HGPT-20		M3								
DRQD-B-16	HGPT-25	9	M4	M4	42	64				544 642	HAPG-SD2-48
DRQD-B-20	HGPT-25/-35	9	M4	M4	42	64				544 642	HAPG-SD2-48
DRQD-B-25	HGPT-35	12	M4	M4	42	64				537 173	HAPG-SD2-23
DRQD-B-25/-32	HGPT-40	15	M5	M6	50	80				537 184	HAPG-SD2-26
DRQD-B-32	HGPT-50	11	M6	M6	60	100				544 643	HAPG-SD2-49

1) Clase de resistencia a la corrosión 2 según norma de Festo 940 070

Válida para piezas expuestas a moderado peligro de corrosión. Piezas exteriores en contacto directo con sustancias usuales en entornos industriales, tales como disolventes, detergentes o lubricantes, con superficies principalmente decorativas.

# Combinación DRQD, ERMB/HGPL

Hoja de datos

FESTO

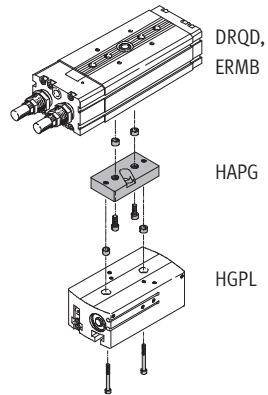
## Conjunto de adaptadores HAPG

Material:

Aleación forjada de aluminio  
anodizado

Casquillos para centrar:

Acero de aleación fina  
Sin cobre, PTFE ni silicona



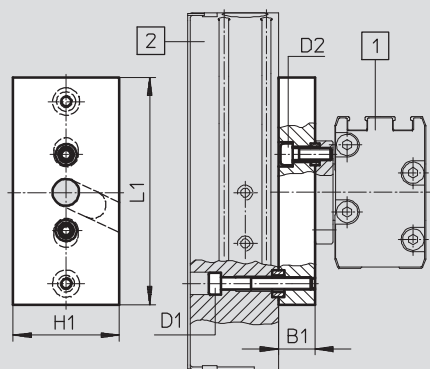
Montaje directo  
DRQD-...-FW en eje con brida  
ERMB-... en eje de salida


## Dimensiones y referencias

Datos CAD disponibles en → [www.festo.com](http://www.festo.com)

Montaje directo del DRQD en la brida y con paso a través de la brida

Montaje directo de ERMB en el eje de salida



-  - Importante  
Únicamente en combinación con  
actuador giratorio DRQD-...-YSRJ  
(con amortiguadores regulables)

- 1 Actuador
- 2 Pinza



# Combinación DRQD, ERMB/HGPL

Hoja de datos

Accionamiento	Pinza	B1	D1	D2	H1	L1	CRC <sup>1)</sup>	Nº art.	Tipo
<b>Paso a través de la brida SD...</b>									
DRQD-B-16	HGPL-14	12	M4	M4	35	75	2	537 310	HAPG-SD2-31
DRQD-B-20 ERMB-20									
DRQD-B-25/-32 ERMB-25/-32	HGPL-25	14	M5	M6	60	75		537 311	HAPG-SD2-29
DRQD-40 DRQD-50	HGPL-40	20	M8	M8	60	120	2	537 312	HAPG-SD2-30
<b>Paso a través de la brida E...</b>									
DRQD-B-16	HGPL-14	9	M4	M4	35	75	2	544 644	HAPG-SD2-45
DRQD-B-20									
DRQD-B-25 DRQD-B-32	HGPL-25	11	M5	M6	60	75		544 645	HAPG-SD2-46

1) Clase de resistencia a la corrosión 2 según norma de Festo 940 070

Válida para piezas expuestas a moderado peligro de corrosión. Piezas exteriores en contacto directo con sustancias usuales en entornos industriales, tales como disolventes, detergentes o lubricantes, con superficies principalmente decorativas.

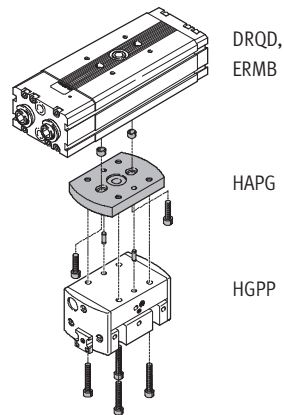
# Combinación DRQD, ERMB/HGPP

Hoja de datos

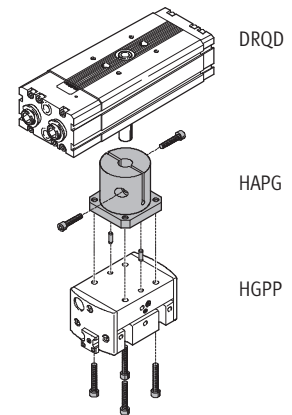
FESTO

## Conjunto de adaptadores HAPG

Material:  
Aleación forjada de aluminio anodizado  
Pasadores y casquillos para centrar:  
Acero de aleación fina  
Sin cobre, PTFE ni silicona



Montaje directo  
DRQD-...-FW en eje con brida  
ERMB-... en eje de salida



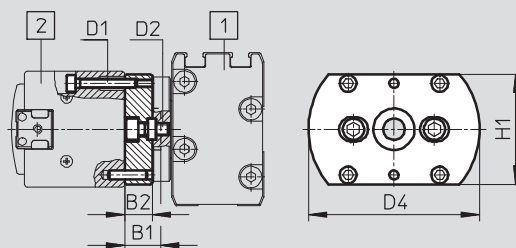
Montaje directo  
DRQD-...-ZW en eje con brida

## Dimensiones y referencias

Datos CAD disponibles en → [www.festo.com](http://www.festo.com)

Montaje directo del DRQD en la brida y con paso a través de la brida SD.../E...

Montaje directo de ERMB en el eje de salida



1 Actuador  
2 Pinza

Accionamiento	Pinza	B1	B2	D1	D2	D4 Ø	H1	CRC <sup>1)</sup>	Nº art.	Tipo
DRQD-B-16-FW DRQD-B-20-FW ERMB-20	HGPP-12	11,8	9	M3	M4	56	36	2	191 255	HAPG-SD2-14
DRQD-B-20-FW ERMB-20	HGPP-16	11,8	9	M3	M4	80	40		191 256	HAPG-SD2-15
DRQD-B-25-FW ERMB-25					M6					
DRQD-B-25-FW DRQD-B-32-FW ERMB-25/-32	HGPP-20	11,8	9	M4	M6	90	46		191 257	HAPG-SD2-16
DRQD-B-16-FW DRQD-B-20-FW ERMB-20	HGPP-10	11,8	9	M3	M4	43	31		526 023	HAPG-SD2-17
DRQD-B-32-FW ERMB-32	HGPP-25	17,8	15	M5	M6	120	53		526 024	HAPG-SD2-18
DRQD-40-FW DRQD-50-FW					M8					
DRQD-40-FW DRQD-50-FW	HGPP-32	18,8	15	M5	M8	153	60		526 025	HAPG-SD2-19

1) Clase de resistencia a la corrosión 2 según norma de Festo 940 070

Válida para piezas expuestas a moderado peligro de corrosión. Piezas exteriores en contacto directo con sustancias usuales en entornos industriales, tales como disolventes, detergentes o lubricantes, con superficies principalmente decorativas.

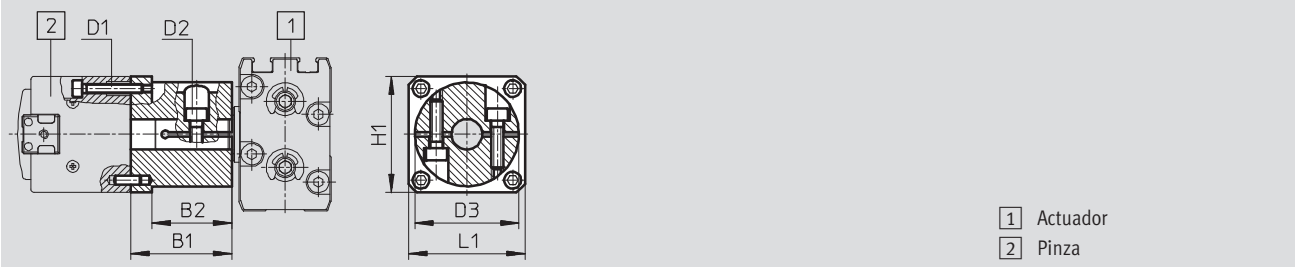
# Combinación DRQD, ERMB/HGPP

Hoja de datos

## Dimensiones y referencias

Datos CAD disponibles en → [www.festo.com](http://www.festo.com)

Montaje directo en eje con chaveta



Accionamiento	Pinza	B1	B2	D1	D2	D3 Ø	H1	L1	CRC <sup>1)</sup>	Nº art.	Tipo
DRQD-B-16-ZW	HGPP-12	33	26	M3	M4	34	38	38	2	191 258	HAPG-40
DRQD-B-20-ZW	HGPP-12	41	34	M3	M5	38	38	38		191 259	HAPG-41
DRQD-B-25-ZW	HGPP-16	49	42	M3	M5	42	42	50		191 260	HAPG-42
DRQD-B-32-ZW	HGPP-20	52	42	M4	M5	45	48	48		191 261	HAPG-43

1) Clase de resistencia a la corrosión 2 según norma de Festo 940 070

Válida para piezas expuestas a moderado peligro de corrosión. Piezas exteriores en contacto directo con sustancias usuales en entornos industriales, tales como disolventes, detergentes o lubricantes, con superficies principalmente decorativas.

# Combinación DRQD, ERMB/HGP, HGD, HGW, HGR

Hoja de datos

FESTO

## Conjunto de adaptadores DRQD-...-AS, HAPG

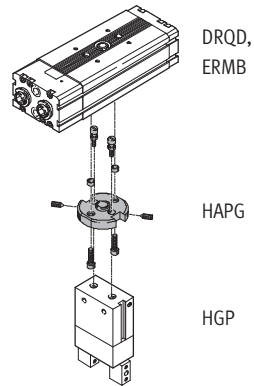
Material:

Aleación forjada de aluminio  
anodizado

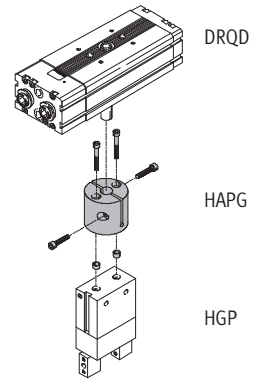
Pasadores y casquillos para centrar:

Acero de aleación fina

Sin cobre, PTFE ni silicona



Montaje directo  
DRQD-...-FW en eje con brida  
ERMB-... en eje de salida



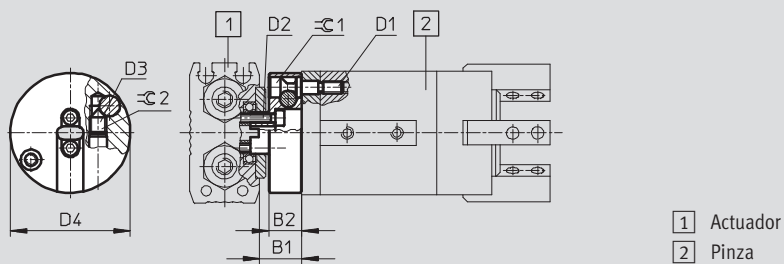
Montaje directo  
DRQD-...-ZW en eje con brida

## Dimensiones y referencias

Datos CAD disponibles en [www.festo.com](http://www.festo.com)

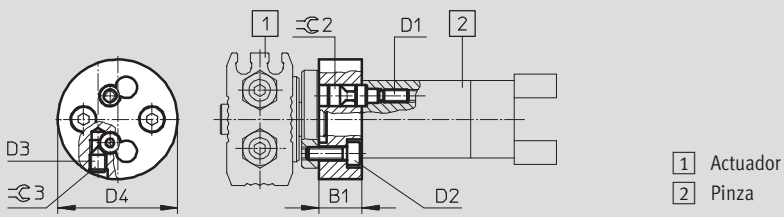
Montaje directo en la brida y con paso a través de la brida SD...

DRQD-...-AS1/-AS2



- 1 Actuator
- 2 Pinza

HAPG-34/-35



- 1 Actuator
- 2 Pinza

# Combinación DRQD, ERMB/HGP, HGD, HGW, HGR

Hoja de datos

Accionamiento	Pinza	B1	B2	D1	D2	D3	D4	E1	L1
Eje hueco con brida									
DRQD-6-...-FW	HGP-6	10	-	M3	M3	M4	28	-	-
DRQD-8-...-FW	HGR-10								
DRQD-12...-FW	HGW-10								
DRQD-8-...-FW	HGD-16	8	-	M3	M3	M4	29	-	-
DRQD-12-...-FW									
Brida y paso SD...									
DRQD-8	HGP-6	10,2	8	M3	M2	M4	28	-	-
DRQD-12	HGR-10 HGW-10								
DRQD-8	HGD-16	10,2	8	M3	M2	M4	29	-	-
DRQD-12									

Accionamiento	Pinza	≈C1	≈C2	≈C3	CRC <sup>1)</sup>	Nº art.	Tipo
Eje hueco con brida							
DRQD-6-...-FW	HGP-6	2,5	2,5	2	2	187 568	HAPG-34
DRQD-8-...-FW	HGR-10						
DRQD-12...-FW	HGW-10						
DRQD-8-...-FW	HGD-16	2,5	2,5	2	2	187 569	HAPG-35
DRQD-12-...-FW							
Brida y paso SD...							
DRQD-8	HGP-6	2,5	2	-	2	187 432	DRQD-8-...-AS1 <sup>2)</sup>
DRQD-12	HGR-10 HGW-10						
DRQD-8	HGD-16	2,5	2	-	2	187 432	DRQD-8-...-AS2 <sup>2)</sup>
DRQD-12							

1) Clase de resistencia a la corrosión 2 según norma de Festo 940 070

Válida para piezas expuestas a moderado peligro de corrosión. Piezas exteriores en contacto directo con sustancias usuales en entornos industriales, tales como disolventes, detergentes o lubricantes, con superficies principalmente decorativas.

2) Los actuadores giratorios DRQD deben pedirse con el conjunto adaptador correspondiente (código AS).

# Combinación DRQD, ERMB/HGP, HGD, HGW, HGR

Hoja de datos

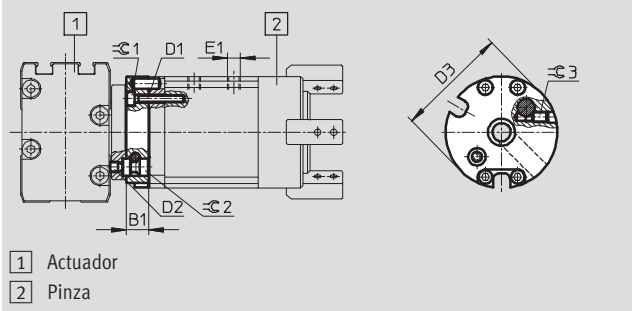
## Dimensiones y referencias

Datos CAD disponibles en [www.festo.com](http://www.festo.com)

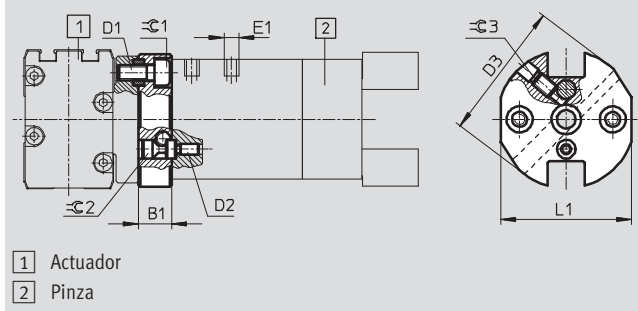
Montaje directo del DRQD en el paso a través de la brida SD...

Montaje directo de ERMB en el eje de salida

HAPG-SD2-5/-8/-11/-13/-20



HAPG-SD2-1/-2/-3/-4/-6/-7/-9/-10/-12/-21



Accionamiento	Pinza	B1	B2	D1	D2	D3	D4	E1	L1
DRQD-B-16-...-FW	HGP-6 HGR-10 HGW-10	9	-	M4	M3	34	-	M3	-
DRQD-B-16-...-FW	HGD-16	9	-	M3	M4	34	-	M3	-
DRQD-B-16-...-FW	HGP-10 HGR-16 HGW-16	9	-	M4	M3	37	-	M3	35
DRQD-B-16-...-FW	HGP-16	9	-	M4	M4	42	-	M3	35
	HGR-25 HGW-25							M5	
DRQD-B-20-...-FW ERMB-20	HGP-16	9	-	M4	M4	42	-	M3	38
	HGP-20 HGR-25 HGW-25							M5	
DRQD-B-20-...-FW ERMB-20	HGP-25 HGR-32 HGW-32	9	-	M4	M6	44	-	G $\frac{1}{8}$	38
DRQD-B-20-...-FW ERMB-20	HGD-32	9	-	M3	M4	45	-	M5	-
DRQD-B-25-...-FW ERMB-25	HGP-16	9	-	M6	M4	50	-	M3	47
	HGP-20 HGR-25 HGW-25							M5	
DRQD-B-25-...-FW ERMB-25	HGP-25 HGR-32 HGW-32	9	-	M6	M6	50	-	G $\frac{1}{8}$	47
DRQD-B-25-...-FW ERMB-25	HGD-50	9	-	M5	M6	70	-	G $\frac{1}{8}$	-
DRQD-B-32-...-FW ERMB-32	HGP-25 HGR-32 HGW-32	9	-	M6	M6	60	-	G $\frac{1}{8}$	58
DRQD-B-32-...-FW ERMB-32	HGP-35 HGR-40 HGW-40	9	-	M6	M8	60	-	G $\frac{1}{8}$	58
DRQD-B-32-...-FW ERMB-32	HGD-50	9	-	M5	M6	70	-	G $\frac{1}{8}$	-
DRQD-40-...-FW DRQD-50-...-FW	HGD-50	15	-	M5	M8	90	-	G $\frac{1}{8}$	-
DRQD-40-...-FW DRQD-50-...-FW	HGP-35 HGR-40 HGW-40	12	-	M8	M8	80	-	G $\frac{1}{8}$	-

# Combinación DRQD, ERMB/HGP, HGD, HGW, HGR

Hoja de datos

Accionamiento	Pinza	☞1	☞2	☞3	CRC <sup>1)</sup>	Nº art.	Tipo
DRQD-B-16-...-FW	HGP-6 HGR-10 HGW-10	3	2,5			187 566	HAPG-SD2-12
DRQD-B-16-...-FW	HGD-16	2,5	3			187 567	HAPG-SD2-13
DRQD-B-16-...-FW	HGP-10 HGR-16 HGW-16	3	2,5			184 477	HAPG-SD2-1
DRQD-B-16-...-FW	HGP-16 HGR-25 HGW-25	3	3			184 478	HAPG-SD2-2
DRQD-B-20-...-FW ERMB-20	HGP-16 HGP-20 HGR-25 HGW-25	3	3			184 479	HAPG-SD2-3
DRQD-B-20-...-FW ERMB-20	HGP-25 HGR-32 HGW-32	3	5			184 480	HAPG-SD2-4
DRQD-B-20-...-FW ERMB-20	HGD-32	2,5	3			184 481	HAPG-SD2-5
DRQD-B-25-...-FW ERMB-25	HGP-16 HGP-20 HGR-25 HGW-25	5	3	2	2	184 482	HAPG-SD2-6
DRQD-B-25-...-FW ERMB-25	HGP-25 HGR-32 HGW-32	5	5			184 483	HAPG-SD2-7
DRQD-B-25-...-FW ERMB-25	HGD-50	4	5			184 484	HAPG-SD2-8
DRQD-B-32-...-FW ERMB-32	HGP-25 HGR-32 HGW-32	5	5			184 485	HAPG-SD2-9
DRQD-B-32-...-FW ERMB-32	HGP-35 HGR-40 HGW-40	5	6			184 486	HAPG-SD2-10
DRQD-B-32-...-FW ERMB-32	HGD-50	4	5			184 487	HAPG-SD2-11
DRQD-40-...-FW DRQD-50-...-FW	HGD-50	6	6			526 026	HAPG-SD2-20
DRQD-40-...-FW DRQD-50-...-FW	HGP-35 HGR-40 HGW-40	6	6			526 027	HAPG-SD2-21

1) Clase de resistencia a la corrosión 2 según norma de Festo 940 070

Válida para piezas expuestas a moderado peligro de corrosión. Piezas exteriores en contacto directo con sustancias usuales en entornos industriales, tales como disolventes, detergentes o lubricantes, con superficies principalmente decorativas.

# Combinación DRQD, ERMB/HGP, HGD, HGW, HGR

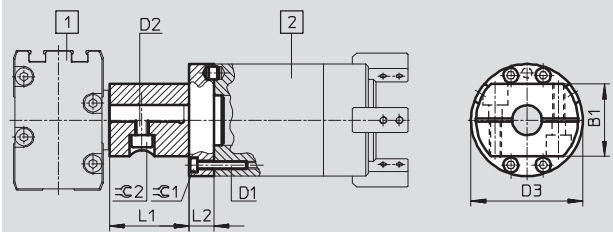
Hoja de datos

## Dimensiones y referencias

Datos CAD disponibles en [www.festo.com](http://www.festo.com)

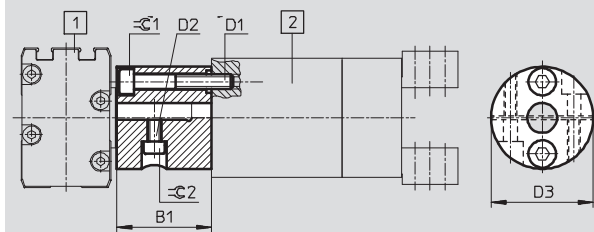
Montaje directo en eje con chaveta

HAPG-23/-24



- 1 Actuador
- 2 Pinza

HAPG-18/-19/-20/-21/-22



- 1 Actuador
- 2 Pinza

Accionamiento	Pinza	B1	D1	D2	D3	L1	L2	≅C1	≅C2	CRC <sup>1)</sup>	Nº art.	Tipo
DRQD-B-16-....ZW	HGP-10 HGR-16 HGW-16	28	M3	M4	33	-	-	2,5	3	2	163 267	HAPG-18
DRQD-B-16-....ZW	HGP-16/-20 HGR-25 HGW-25	28	M4	M4	34	-	-	3	3		163 268	HAPG-19
DRQD-B-20-....ZW	HGP-16/-20 HGR-25 HGW-25	38	M4	M5	41	-	-	3	4		163 269	HAPG-20
DRQD-B-20-....ZW	HGP-25 HGR-32 HGW-32	38	M6	M5	41	-	-	5	4		163 270	HAPG-21
DRQD-B-20-....ZW	HGD-32	29	M3	M5	45	32	10	2,5	4		163 272	HAPG-23
DRQD-B-25-....ZW	HGP-25 HGR-32 HGW-32	46	M6	M5	41	-	-	5	4		163 271	HAPG-22
DRQD-B-25-....ZW	HGD-50	29	M5	M5	70	42	12	4	4		163 273	HAPG-24

1) Clase de resistencia a la corrosión 2 según norma de Festo 940 070

Válida para piezas expuestas a moderado peligro de corrosión. Piezas exteriores en contacto directo con sustancias usuales en entornos industriales, tales como disolventes, detergentes o lubricantes, con superficies principalmente decorativas.



# Combinación DRQD, ERMB/HGPC

Hoja de datos

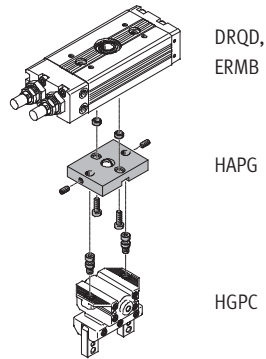
## Conjunto de adaptadores HAPG

Material:

Aleación forjada de aluminio anodizado

Casquillos para centrar:

Acero de aleación fina  
Sin cobre, PTFE ni silicona

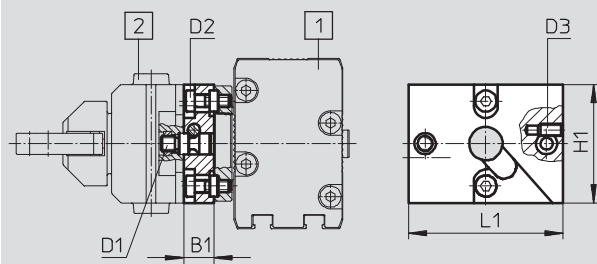


Montaje directo  
DRQD-...-FW en eje con brida  
ERMB-... en eje de salida

## Dimensiones y referencias

Datos CAD disponibles en [www.festo.com](http://www.festo.com)

Montaje directo del DRQD en la brida y con paso a través de la brida  
Montaje directo de ERMB en el eje de salida



1 Actuador  
2 Pinza

Accionamiento	Pinza	B1	D1	D2	D3	H1	L1	CRC <sup>1)</sup>	Nº art.	Tipo	
Paso a través de la brida SD...											
DRQD-12	HGPC-12	10	M4	M4	M4	32,6	42	2	542 671	HAPG-SD2-41	
DRQD-B-16										HAPG-SD2-42	
DRQD-B-16	HGPC-16	10	M5	M4	M4	39	51			542 668	HAPG-SD2-43
DRQD-B-20											HAPG-SD2-44
ERMB-20	HGPC-20	9	M6	M4	M4	50	65			542 669	HAPG-SD2-43
DRQD-B-20											HAPG-SD2-44
ERMB-20	HGPC-20	9	M6	M6	M4	50	65	542 758	HAPG-SD2-44		
DRQD-B-25									HAPG-SD2-44		
ERMB-25											

1) Clase de resistencia a la corrosión 2 según norma de Festo 940 070

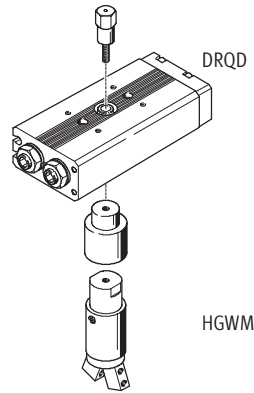
Válida para piezas expuestas a moderado peligro de corrosión. Piezas exteriores en contacto directo con sustancias usuales en entornos industriales, tales como disolventes, detergentes o lubricantes, con superficies principalmente decorativas.

# Combinación DRQD/HGPM, HGWM

Hoja de datos

## Conjunto de adaptación DRQD-...-A...-HS

Material:  
Acero zincado  
Sin cobre, PTFE ni silicona

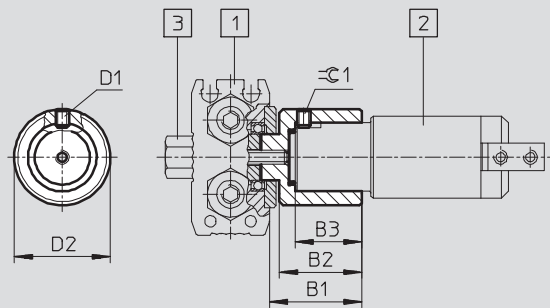


Montaje directo  
con tornillo hueco

## Dimensiones y referencias

Datos CAD disponibles en [www.festo.com](http://www.festo.com)

Montaje directo con tornillo hueco



- 1 Actuador
- 2 Pinza
- 3 Tornillo hueco

Accionamiento	Pinza	B1	B2	B3	D1	D2	±0.1	CRC <sup>1)</sup>	Nº art.	Tipo
DRQD-6	HGPM-08-...-G8	15,2	13	9,6	M3	16	1,5	2	187 431	DRQD-6-...-A08-HS <sup>2)</sup>
DRQD-8	HGWM-08-...-G8								187 432	DRQD-8-...-A08-HS <sup>2)</sup>
DRQD-12									187 433	DRQD-12-...-A08-HS <sup>2)</sup>
DRQD-6	HGPM-12-...-G8	20,2	18	14,6	M3	21	1,5		187 431	DRQD-6-...-A12-HS <sup>2)</sup>
DRQD-8	HGWM-12-...-G8								187 432	DRQD-8-...-A12-HS <sup>2)</sup>
DRQD-12									187 433	DRQD-12-...-A12-HS <sup>2)</sup>

1) Clase de resistencia a la corrosión 2 según norma de Festo 940 070

Válida para piezas expuestas a moderado peligro de corrosión. Piezas exteriores en contacto directo con sustancias usuales en entornos industriales, tales como disolventes, detergentes o lubricantes, con superficies principalmente decorativas.

2) Los actuadores giratorios DRQD deben pedirse con el conjunto adaptador correspondiente (código A...) y el tornillo hueco (código HS).

# Combinación DRQD, ERMB/HGDT

Hoja de datos

## Conjunto de adaptadores HAPG

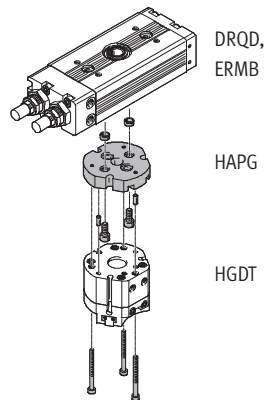
Material:

Aleación forjada de aluminio  
anodizado

Pasadores y casquillos para centrar:

Acero de aleación fina

Sin cobre, PTFE ni silicona



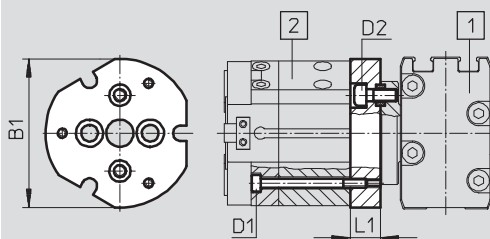
Montaje directo  
DRQD-...-FW en eje con brida  
ERMB-... en eje de salida

## Dimensiones y referencias

Datos CAD disponibles en [www.festo.com](http://www.festo.com)

Montaje directo del DRQD en la brida y con paso a través de la brida

Montaje directo de ERMB en el eje de salida



- 1 Actuador
- 2 Pinza

Accionamiento	Pinza	B1	D1	D2	L1	CRC <sup>1)</sup>	Nº art.	Tipo
Paso para tubos flexibles SD... y E...								
DRQD-B-16	HGDT-25	49	M3	M4	10	2	542 439	HAPG-SD2-32
DRQD-B-20	HGDT-25	49	M3	M4	10		542 440	HAPG-SD2-33
ERMB-20				M6				
DRQD-B-25	HGDT-35	58	M3	M4	10		542 441	HAPG-SD2-34
ERMB-20				M6				
DRQD-B-25				M6				
ERMB-25								
DRQD-B-32	HGDT-40	74	M5	M6	10		542 442	HAPG-SD2-35
ERMB-32								
DRQD-B-25	HGDT-50	92	M6	M5	11,5	542 443	HAPG-SD2-36	
ERMB-32								

1) Clase de resistencia a la corrosión 2 según norma de Festo 940 070

Válida para piezas expuestas a moderado peligro de corrosión. Piezas exteriores en contacto directo con sustancias usuales en entornos industriales, tales como disolventes, detergentes o lubricantes, con superficies principalmente decorativas.

# Combinación DSL, DSM/HGPP

Hoja de datos



## Conjunto de adaptadores HAPG

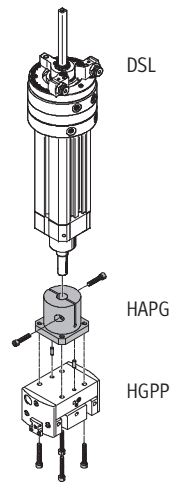
Material:

Aleación forjada de aluminio anodizado

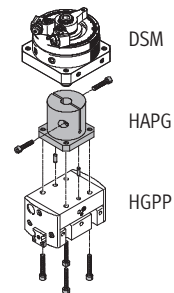
Pasadores/Casquillos para centrar:

Acero de aleación fina

Sin cobre, PTFE ni silicona



Montaje directo  
DSL-...-KF con eje con chaveta

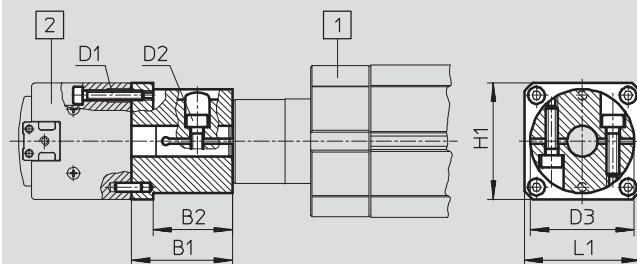


Montaje directo  
DSM con eje con chaveta

## Dimensiones y referencias

Datos CAD disponibles en [www.festo.com](http://www.festo.com)

Montaje directo con eje con chaveta



1 Actuator  
2 Pinza

Accionamiento	Pinza	B1	B2	D1	D2	D3 Ø	H1	L1	CRC <sup>1)</sup>	Nº art.	Tipo
DSL-20-KF DSM-16	HGPP-12	33	26	M3	M4	3	38	38	2	191 258	HAPG-40
DSL-25-KF DSM-25	HGPP-12	41	34	M3	M5	38	38	38		191 259	HAPG-41
DSL-32-KF DSM-32	HGPP-16	49	42	M3	M5	42	42	50		191 260	HAPG-42
DSL-40-KF DSM-40	HGPP-20	52	42	M4	M5	45	48	48		191 261	HAPG-43

1) Clase de resistencia a la corrosión 2 según norma de Festo 940 070

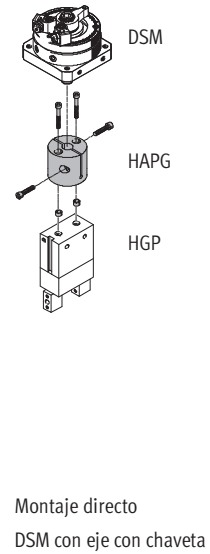
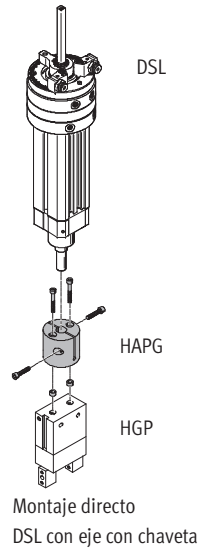
Válida para piezas expuestas a moderado peligro de corrosión. Piezas exteriores en contacto directo con sustancias usuales en entornos industriales, tales como disolventes, detergentes o lubricantes, con superficies principalmente decorativas.

# Combinación DSL, DSM/HGP, HGD, HGW, HGR

Hoja de datos

## Conjunto de adaptadores HAPG

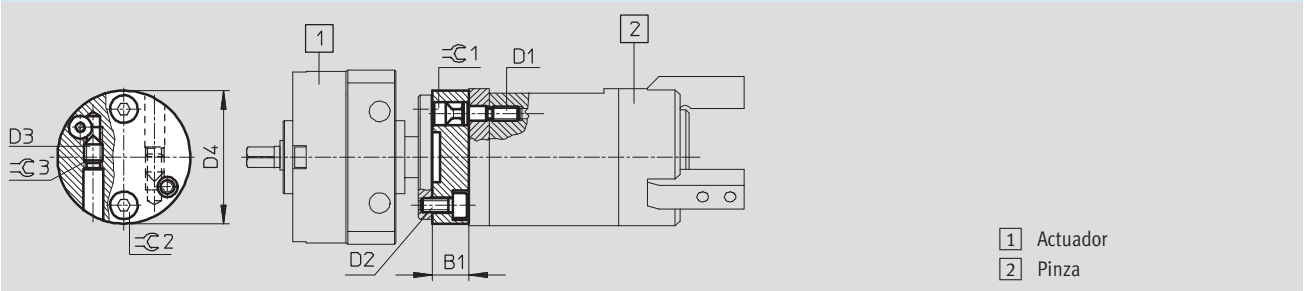
Material:  
Aleación forjada de aluminio anodizado  
Casquillos para centrar:  
Acero de aleación fina  
Sin cobre, PTFE ni silicona



## Dimensiones y referencias

Datos CAD disponibles en → [www.festo.com](http://www.festo.com)

Montaje directo mediante eje con brida  
HAPG-34/-35 para pinza paralela HGP, pinza de tres dedos HGD, pinza radial HGR, pinza angular HGW



Accionamiento	Pinza	B1	D1	D2	D3	D4	L1	L2
DSM-6/-8/-10	HGP-6 HGR-10 HGW-10	10	M3	M3	M4	28	-	-
DSM-8/-10	HGD-16	8	M3	M3	M4	29	-	-

Accionamiento	Pinza	⌀C1	⌀C2	⌀C3	CRC <sup>1)</sup>	Nº art.	Tipo
DSM-6/-8/-10	HGP-6 HGR-10 HGW-10	2,5	2,5	2	2	187 568	HAPG-34
DSM-8/-10	HGD-16	2,5	2,5	2		187 569	HAPG-35

1) Clase de resistencia a la corrosión 2 según norma de Festo 940 070  
Válida para piezas expuestas a moderado peligro de corrosión. Piezas exteriores en contacto directo con sustancias usuales en entornos industriales, tales como disolventes, detergentes o lubricantes, con superficies principalmente decorativas.

# Combinación DSL, DSM/HGD, HGP, HGW, HGR

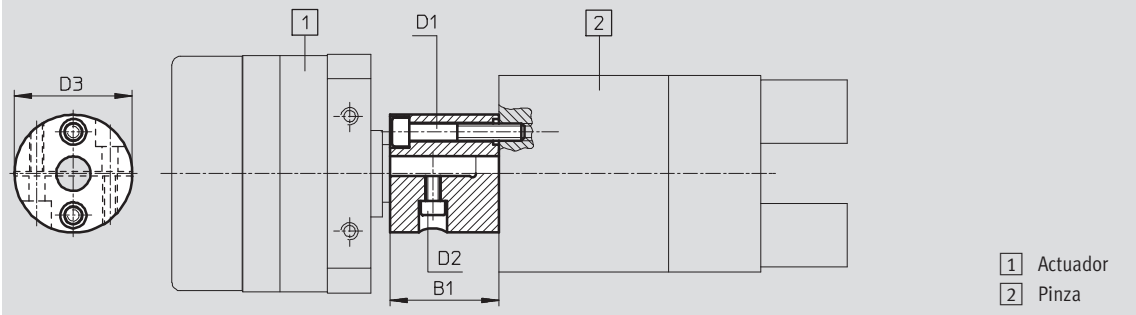
Hoja de datos

## Dimensiones y referencias

Datos CAD disponibles en → [www.festo.com](http://www.festo.com)

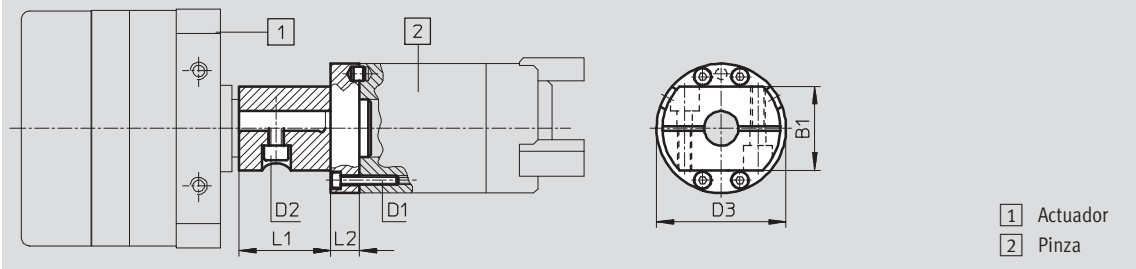
Montaje directo con eje con claveta

HAPG-17 ... 22 para pinzas paralelas HGP, pinzas radiales HGR, pinzas angulares HGW



Montaje directo con eje con claveta

HAPG-23/-24 para pinzas de tres dedos HGD



Accionamiento	Pinza	B1	D1	D2	D3	D4	L1	L2	⌀C1	⌀C2	⌀C3	CRC <sup>1)</sup>	Nº art.	Tipo
DSM-12 DSL-16	HGP-10 HGR-16 HGW-16	27	M3	M3	24	-	-	-	2,5	2,5	-	2	163 266	HAPG-17
DSM-16 DSL-20	HGP-10 HGR-16 HGW-16	28	M3	M4	33	-	-	-	2,5	3	-		163 267	HAPG-18
DSM-16 DSL-20	HGP-16 HGP-20 HGR-25 HGW-25	28	M4	M4	34	-	-	-	3	3	-		163 268	HAPG-19
DSM-25 DSL-25	HGP-16 HGP-20 HGR-25 HGW-25	38	M4	M5	41	-	-	-	3	4	-		163 269	HAPG-20
DSM-25 DSL-25	HGP-25 HGR-32 HGW-32	38	M6	M5	41	-	-	-	5	4	-		163 270	HAPG-21
DSM-32 DSL-32	HGP-25 HGR-32 HGW-32	46	M6	M5	41	-	-	-	5	4	-		163 271	HAPG-22
DSM-25 DSL-25	HGD-32	29	M3	M5	45	-	32	10	2,5	4	-		163 272	HAPG-23
DSM-32 DSL-32	HGD-50	29	M5	M5	70	-	42	12	4	4	-		163 273	HAPG-24

1) Clase de resistencia a la corrosión 2 según norma de Festo 940 070

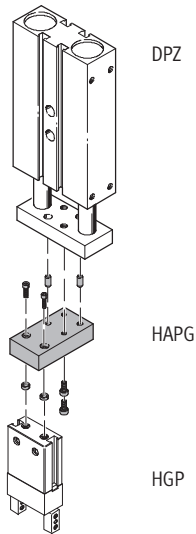
Válida para piezas expuestas a moderado peligro de corrosión. Piezas exteriores en contacto directo con sustancias usuales en entornos industriales, tales como disolventes, detergentes o lubricantes, con superficies principalmente decorativas.

# Combinación DPZ/HGP, HGW, HGR

Hoja de datos

## Conjunto de adaptadores HAPG

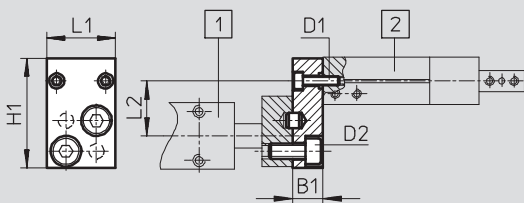
Material:  
Aleación forjada de aluminio anodizado  
Pasadores/Casquillos para centrar:  
Acero de aleación fina  
Sin cobre, PTFE ni silicona



## Dimensiones y referencias

Datos CAD disponibles en [www.festo.com](http://www.festo.com)

HAPG-1/-2



- 1 Actuador
- 2 Pinza

Accionamiento	Pinza	B1	D1	D2	H1	L1	L2	CRC <sup>1)</sup>	Nº art.	Tipo
DPZ-10 DPZ-16 DPZJ-10 DPZJ-16	HGP-10 HGR-16 HGW-16	10	M3	M5	36	22,6	18	2	163 250	HAPG-1
DPZ-16 DPZJ-16	HGP-16 HGP-20 HGR-25 HGW-25	10	M4	M5	36	34,6	18			

1) Clase de resistencia a la corrosión 2 según norma de Festo 940 070

Válida para piezas expuestas a moderado peligro de corrosión. Piezas exteriores en contacto directo con sustancias usuales en entornos industriales, tales como disolventes, detergentes o lubricantes, con superficies principalmente decorativas.

# Combinación DPZ/HGP, HGW, HGR

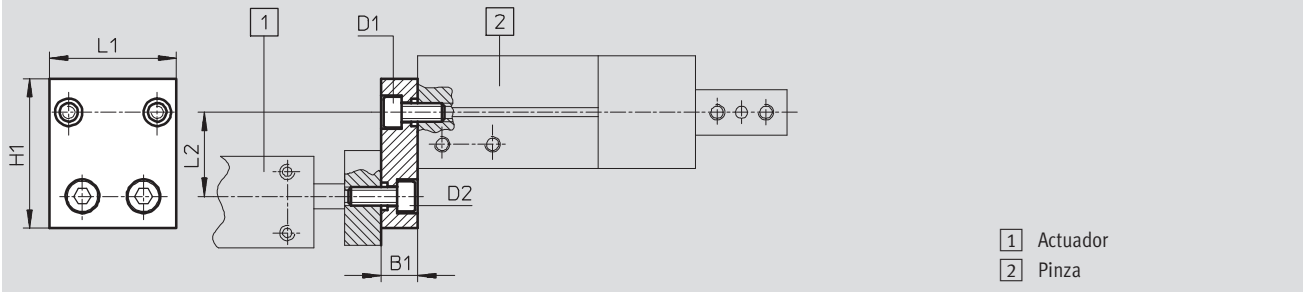
Hoja de datos

FESTO

## Dimensiones y referencias

Datos CAD disponibles en → [www.festo.com](http://www.festo.com)

HAPG-3/-4



Accionamiento	Pinza	B1	D1	D2	H1	L1	L2	CRC <sup>1)</sup>	Nº art.	Tipo	
DPZ-20	HGP-16	12	M4	M6	37	34,6	19	2	163 252	HAPG-3	
DPZJ-20	HGP-20										
	HGR-25										
	HGW-25										
DPZ-25	HGP-25	12	M6	M6	49	41,5	27,5		2	163 253	HAPG-4
DPZ-32	HGR-32										
DPZJ-25	HGW-32										
DPZJ-32											

1) Clase de resistencia a la corrosión 2 según norma de Festo 940 070

Válida para piezas expuestas a moderado peligro de corrosión. Piezas exteriores en contacto directo con sustancias usuales en entornos industriales, tales como disolventes, detergentes o lubricantes, con superficies principalmente decorativas.