

Actuadores giratorios Copar DRD/DRE

FESTO



Actuadores giratorios Copar DRD/DRE

Características y cuadro general de productos

Descripción resumida

- | - Tamaño
1 ... 880
- ⊥ Momento de giro
7,5 ... 8 800 Nm
- ↻ Ángulo de giro
0 ... 90°

Los actuadores giratorios Copar son especialmente apropiados para la automatización del funcionamiento de válvulas utilizadas en la industria de procesos.

Robustos y precisos para avanzar con precisión hasta diversas posiciones, especialmente con válvulas esféricas, válvulas de mariposa y de estrangulación.

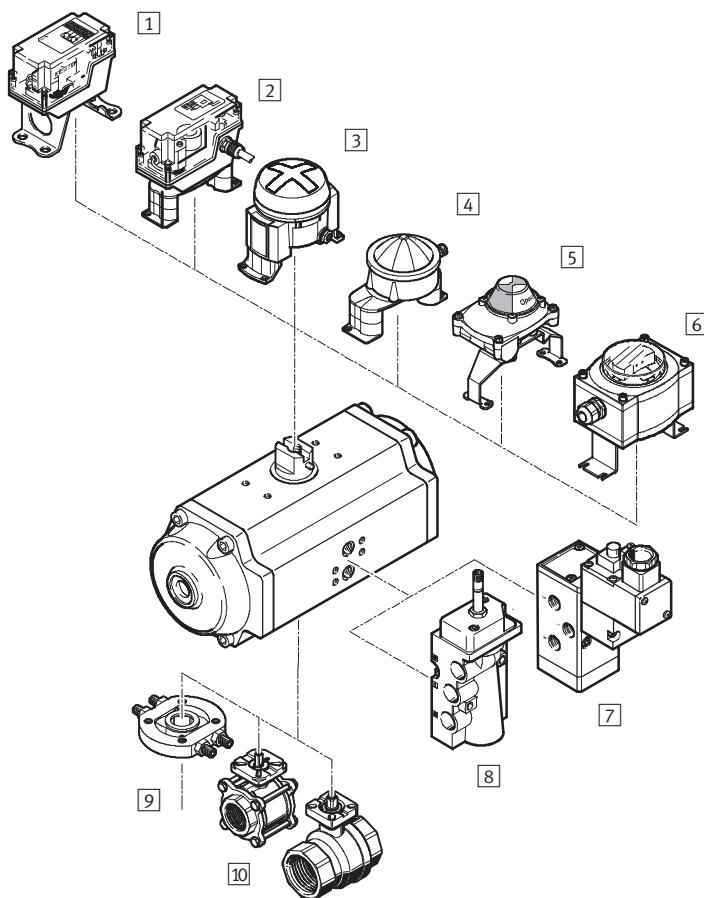
- Inversión del giro de sentido horario a sentido antihorario
- El detector y la caja pueden montarse directamente en el actuador
- Tiempos de maniobra cortos o largos
- Apropiado para uso manual o automático
- Resistente a sobrecargas y a carga permanente
- En combinación con un posicionador, puede utilizarse como actuador regulado
- Control de abrir/cerrar mediante electroválvula abridable con patrón de taladros según Namur
- Gran resistencia a la corrosión
- Opcionalmente con regulación en las posiciones finales para los tamaños 8 ... 100. De esta manera es posible regular desde -4° hasta +4° y desde 86° hasta 94°
- Tipos seleccionados según directiva ATEX para atmósferas con peligro de explosión
→ www.festo.com/es/ex
- Distribución de taladros según Namur VDI/VDE 3845 para el montaje de electroválvulas



Patrón de taladros de conexión según DIN ISO 5211 y VDI/VDE 3845-Namur													
Conexión	F03	F04	F05	F07	F10	F12	F14	F16	F25	F30	Altura de eje		
Sección cuadrada	V09	V11	V14	V17	V22	V27	V36	V46	V55	V75			
DR...-1-F03	■	-	-	-	-	-	-	-	-	-	-	20	
DR...-2-F03	■	-	-	-	-	-	-	-	-	-	-	20	
DR...-2-F04	-	■	-	-	-	-	-	-	-	-	-	20	
DR...-4-F04	-	-	■	-	-	-	-	-	-	-	-	20	
DR...-4-F05	-	-	-	■	-	-	-	-	-	-	-	20	
DR...-8-F05	-	-	-	■	-	-	-	-	-	-	-	20	
DR...-14-F05	-	-	-	■	-	-	-	-	-	-	-	20	
DR...-26-F07	-	-	-	-	■	-	-	-	-	-	-	20	
DR...-50-F07	-	-	-	-	-	■	-	-	-	-	-	20	
DR...-50-F10	-	-	-	-	-	-	■	-	-	-	-	30	
DR...-77-F10	-	-	-	-	-	-	■	-	-	-	-	30	
DR...-77-F12	-	-	-	-	-	-	-	■	-	-	-	30	
DR...-100-F12	-	-	-	-	-	-	-	■	-	-	-	30	
DR...-150-F14	-	-	-	-	-	-	-	-	■	-	-	30	
DR...-225-F14	-	-	-	-	-	-	-	-	-	■	-	30	
DR...-375-F16	-	-	-	-	-	-	-	-	-	-	■	30	
DR...-575-F16	-	-	-	-	-	-	-	-	-	-	■	30	
DR...-575-F25	-	-	-	-	-	-	-	-	-	-	■	30	
DR...-880-F25	-	-	-	-	-	-	-	-	-	-	■	30	
DR...-880-F30	-	-	-	-	-	-	-	-	-	-	■	30	
Conexiones para accesorios Namur	25	25	30	30	30	30	30	30	30	30	30		
	50	50	80	80	80	80	130	130	130	130	150		175

Actuadores giratorios Copar DRD/DRE

Cuadro general de periféricos



Elementos de fijación y accesorios		
	Descripción resumida	→ Página/Internet
1	Accesorio de final de carrera QH-DR-E Forma rectangular, detección neumática, eléctrica o inductiva Para tamaño 4 ... 50	qh-dr-e
2	Accesorio de final de carrera DAPZ Forma rectangular, detección inductiva o eléctrica para zonas con riesgo de explosión Para tamaño 4 ... 225; con adaptador, para tamaños 1 y 2 o 375 ... 880	dapz
3	Accesorio de final de carrera DAPZ Forma redonda, variante AR, detección eléctrica inductiva o inductiva para zonas con riesgo de explosión. Para tamaño 4 ... 225	dapz
4	Accesorio de final de carrera DAPZ Forma redonda, variante R0, detección eléctrica, inductiva o inductiva Namur Para tamaño 4 ... 225; con adaptador, para tamaños 1 y 2 o 375 ... 880	dapz
5	Accesorio de final de carrera SRBF Forma rectangular Detección mediante dos interruptores mecánicos	srbf
6	Caja de sensores SRBP, SRAP SRBP, caja de sensores binarios, para indicación del estado abierto/cerrado del actuador SRAP, caja de sensores analógicos, con detección continua de todo el ángulo de giro, con transmisión de los datos correspondientes a la unidad de control	srbp, srpap
7	Electroválvula MFH Válvula básica con válvula servopilotada para bobina F	mfh
	Electroválvula MN1H Válvula básica con válvula servopilotada para bobina N1	mn1h
	Electroválvula MGTBH Válvula básica con válvula servopilotada, bobina y conector tipo zócalo	mgdbh
8	Electroválvula NVF3 Para bobina F y para bobina F con protección contra explosión	nvf3
9	Tope DADP Para el ajuste de las posiciones finales, en concordancia con la norma VDI/VDE 3845 (Namur) Para tamaño 150 ... 880; en la versión de tamaño 1 ... 100, los limitadores ajustables de las posiciones finales se encuentran en las culatas	33
10	Válvula de bola VAPB Latón niquelado o acero inoxidable	vapb

Actuadores giratorios Copar DRD/DRE

Código para el pedido

FESTO

DRE	100	F12																														
<table border="1"> <thead> <tr> <th colspan="2">Tipo</th> </tr> </thead> <tbody> <tr> <td>DRD</td> <td>Actuador giratorio de doble efecto</td> </tr> <tr> <td>DRE</td> <td>Actuador giratorio de simple efecto</td> </tr> </tbody> </table>			Tipo		DRD	Actuador giratorio de doble efecto	DRE	Actuador giratorio de simple efecto																								
Tipo																																
DRD	Actuador giratorio de doble efecto																															
DRE	Actuador giratorio de simple efecto																															
<table border="1"> <thead> <tr> <th colspan="2">Tamaño</th> </tr> </thead> <tbody> <tr><td>1</td><td>Tamaño 1</td></tr> <tr><td>2</td><td>Tamaño 2</td></tr> <tr><td>4</td><td>Tamaño 4</td></tr> <tr><td>8</td><td>Tamaño 8</td></tr> <tr><td>14</td><td>Tamaño 14</td></tr> <tr><td>26</td><td>Tamaño 26</td></tr> <tr><td>50</td><td>Tamaño 50</td></tr> <tr><td>77</td><td>Tamaño 77</td></tr> <tr><td>100</td><td>Tamaño 100</td></tr> <tr><td>150</td><td>Tamaño 150</td></tr> <tr><td>225</td><td>Tamaño 225</td></tr> <tr><td>375</td><td>Tamaño 375</td></tr> <tr><td>575</td><td>Tamaño 575</td></tr> <tr><td>880</td><td>Tamaño 880</td></tr> </tbody> </table>			Tamaño		1	Tamaño 1	2	Tamaño 2	4	Tamaño 4	8	Tamaño 8	14	Tamaño 14	26	Tamaño 26	50	Tamaño 50	77	Tamaño 77	100	Tamaño 100	150	Tamaño 150	225	Tamaño 225	375	Tamaño 375	575	Tamaño 575	880	Tamaño 880
Tamaño																																
1	Tamaño 1																															
2	Tamaño 2																															
4	Tamaño 4																															
8	Tamaño 8																															
14	Tamaño 14																															
26	Tamaño 26																															
50	Tamaño 50																															
77	Tamaño 77																															
100	Tamaño 100																															
150	Tamaño 150																															
225	Tamaño 225																															
375	Tamaño 375																															
575	Tamaño 575																															
880	Tamaño 880																															
<table border="1"> <thead> <tr> <th colspan="2">Patrón de taladros</th> </tr> </thead> <tbody> <tr><td>F03</td><td>Brida F03 con conexión de eje V09</td></tr> <tr><td>F04</td><td>Brida F04 con conexión de eje V11</td></tr> <tr><td>F05</td><td>Brida F05 con conexión de eje V14</td></tr> <tr><td>F07</td><td>Brida F07 con conexión de eje V17</td></tr> <tr><td>F10</td><td>Brida F10 con conexión de eje V22</td></tr> <tr><td>F12</td><td>Brida F12 con conexión de eje V27</td></tr> <tr><td>F14</td><td>Brida F14 con conexión de eje V36</td></tr> <tr><td>F16</td><td>Brida F16 con conexión de eje V46</td></tr> <tr><td>F25</td><td>Brida F25 con conexión de eje V55</td></tr> <tr><td>F30</td><td>Brida F30 con conexión de eje V75</td></tr> </tbody> </table>			Patrón de taladros		F03	Brida F03 con conexión de eje V09	F04	Brida F04 con conexión de eje V11	F05	Brida F05 con conexión de eje V14	F07	Brida F07 con conexión de eje V17	F10	Brida F10 con conexión de eje V22	F12	Brida F12 con conexión de eje V27	F14	Brida F14 con conexión de eje V36	F16	Brida F16 con conexión de eje V46	F25	Brida F25 con conexión de eje V55	F30	Brida F30 con conexión de eje V75								
Patrón de taladros																																
F03	Brida F03 con conexión de eje V09																															
F04	Brida F04 con conexión de eje V11																															
F05	Brida F05 con conexión de eje V14																															
F07	Brida F07 con conexión de eje V17																															
F10	Brida F10 con conexión de eje V22																															
F12	Brida F12 con conexión de eje V27																															
F14	Brida F14 con conexión de eje V36																															
F16	Brida F16 con conexión de eje V46																															
F25	Brida F25 con conexión de eje V55																															
F30	Brida F30 con conexión de eje V75																															

Actuadores giratorios Copar DRD/DRE

Código para el pedido

FESTO

		Q10	FS	0	
Muelles para actuadores giratorios DRE					
Q06	Cantidad de muelles 06				
Q08	Cantidad de muelles 08				
Q10	Cantidad de muelles 10 ¹⁾				
Q12	Cantidad de muelles 12				
Q14	Cantidad de muelles 14				
Q09	Cantidad de muelles 09 ²⁾				
Q15	Cantidad de muelles 15 ²⁾				
Q18	Cantidad de muelles 18 ²⁾				
Función del muelle para actuadores giratorios DRE					
FS	Normalmente cerrado				
FO	Normalmente abierto				
Posiciones finales ajustables					
	Sin regulación de las posiciones				
0	Con posiciones finales ajustables y ángulo de giro más amplio ³⁾				
Variante					
	Versión estándar				
NPT	Roscas NPT/UNC ⁴⁾				
C	Ejecución anticorrosiva				

- 1) Cantidad estándar de muelles para 6 bar de presión de funcionamiento
- 2) Únicamente tamaño 575
- 3) Ángulo de giro de hasta 98°, únicamente tamaño 8 ... 100
- 4) Sobre demanda

Actuadores giratorios Copar DRD/DRE

Indicaciones para la selección

FESTO

Selección y adaptación de actuadores giratorios para valvulería

Recurriendo al ejemplo de un actuador de piñón y cremallera se explica la selección de un actuador giratorio de doble efecto

y uno de simple efecto. Tratándose de un actuador de doble biela, el procedimiento es similar. Sin embargo, en

ese caso deberá tenerse en cuenta la característica no lineal de la curva del momento de giro.

Ejemplo de selección de un actuador giratorio de doble efecto

Momento de arranque de la válvula

Momento necesario para conseguir que se abra el elemento de cierre (mariposa, bola) de una válvula (de modo fiable y bajo las circunstancias existentes (fluido, temperatura, presión, etc.).

Alimentación de aire comprimido

El dimensionamiento depende de la presión mínima necesaria en todo momento (criterio suponiendo el peor de los casos).

Tipo de válvula

¿Qué tipo de válvula se utiliza (mariposa, bola, etc.)?

Para determinar de modo fiable el momento de arranque de una válvula, ya sea utilizando los datos ofrecidos por el fabricante o recurriendo a las tablas disponibles, es indispensable conocer las condiciones imperantes en la aplicación en cuestión:

- Medio de transmisión
 - Temperatura, concentración y viscosidad del fluido
 - Gas o líquido, con o sin contenido graso
 - Presencia de sustancias que pueden depositarse o aglutinarse
 - Presión diferencial en la válvula
 - Factor de seguridad recomendable
- Si no se indica un factor de seguridad, es recomendable prever como mínimo un factor de 1,2 (20% de seguridad) al elegir un actuador giratorio.

Ejemplo

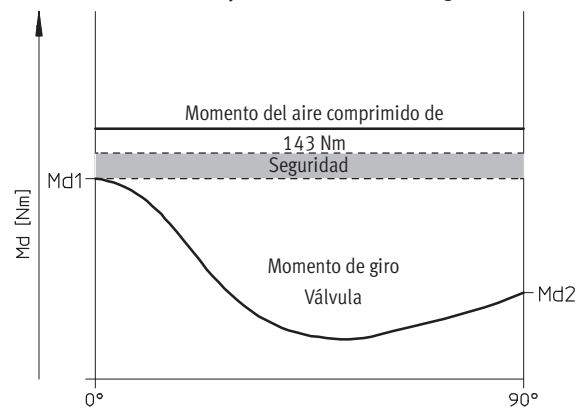
El momento de arranque de una válvula se determinó en 100 Nm. Se aplica un factor de seguridad de 1,2.

Ello significa que el momento de giro mínimo del actuador giratorio debe ser 120 Nm. Utilizando las tablas de momentos de giro de actuadores giratorios de doble efecto, deberá seleccionarse el actuador de la serie Copar

DRD-14-F05. Con una presión de 6 bar, el momento de giro de este actuador es de 143 Nm.

Dado que se trata de un sistema de piñón y cremallera, el momento de giro se mantiene constante (0° ... 90°), siendo suficiente para el funcionamiento de la válvula.

Relación entre el actuador y la curva del momento de giro de la válvula de bola



0° = Válvula cerrada

90° = Válvula abierta

Md1 = Momento de arranque

Md2 = Momento de cierre

Actuadores giratorios Copar DRD/DRE

Indicaciones para la selección

Ejemplo de selección de un actuador giratorio de simple efecto

Al elegir un actuador de simple efecto, deberán aplicarse los mismos criterios que en el caso de los actuadores de doble efecto, exceptuando el momento de cierre:

- Momento de arranque de la válvula
- Momento de cierre. ¿Qué momento es necesario para que la válvula (mariposa, bola) vuelva a cerrar de modo fiable?
- Alimentación de aire comprimido
- Tipo de válvula

Para determinar de modo fiable el

momento de arranque de una válvula, ya sea utilizando los datos ofrecidos por el fabricante o recurriendo a las tablas disponibles, es indispensable conocer las condiciones imperantes en la aplicación en cuestión

→ 6.

Estas condiciones también inciden en el momento de cierre. Es difícil tener en cuenta las características lubricantes del fluido. Precisamente por esta razón, la mayoría de los fabricantes de valvulería no indican un momento de cierre.

La solución

En vez de calcular con el momento de cierre se calcula con el momento de arranque, ya que éste siempre es mayor que el momento de cierre de una válvula.

Por regla general se puede utilizar el momento de arranque indicado por el fabricante, sin prever un factor de seguridad.

Si no se indica un margen de seguridad para el momento de arranque, es recomendable que al configurar un actuador giratorio de simple efecto se prevea un factor de seguridad de 1,2 hasta 1,3 (20% hasta 30% de seguridad).

Los actuadores giratorios de simple efecto pueden tener, como medida de seguridad, un muelle para abrir o cerrar.

El caso más frecuente: cerrar con fuerza de un muelle

Estando cerrada la válvula, los muelles del actuador están pretensados. Ello significa lo siguiente: Un actuador de simple efecto siempre tiene un momento de compresión máximo menor que un actuador de doble efecto (suponiendo construcción y diámetro iguales).

Al abrir la válvula, el actuador actúa en contra de la fuerza del muelle. Al comprimirse, la fuerza de los muelles aumenta y la fuerza del aire que abre la válvula disminuye proporcionalmente.

Ello significa que el actuador tiene que superar el momento de arranque y, además, el momento generado por la fuerza de los muelles. El momento del aire disminuye en función del aumento de la fuerza de los muelles.

Ejemplo

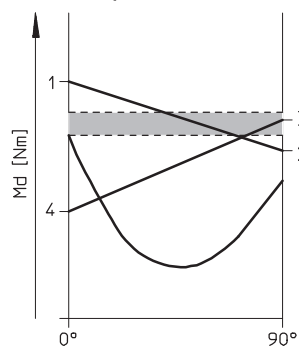
El momento de arranque de una válvula de bola se determinó en 20 Nm. Se opta por un factor de seguridad de 1,2. Así se obtiene un momento de giro mínimo de 24 Nm para abrir la válvula.

El momento necesario estando abierta la válvula se estima que asciende al 50% del momento de arranque (es decir, 12 Nm). Ello significa que, considerando una seguridad correspondiente a un 20%, el momento de giro necesario debe ser de 14 Nm.

Se desconoce el momento necesario para cerrar la válvula, por lo que se aplica el momento de arranque sin factor de seguridad adicional, es decir, 20 Nm.

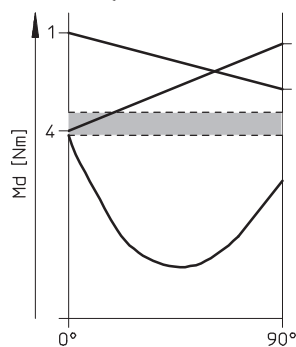
En los siguientes tres diagramas están representados los momentos de arranque y cierre con las curvas características de los momentos típicas de válvulas de bolas y las líneas de los momentos correspondientes de los actuadores giratorios de la serie Copar. Los momentos de los actuadores se eligieron recurriendo a las tablas de los momentos de giro.

Figura 1:
DRE-4-F05-Q10-FS



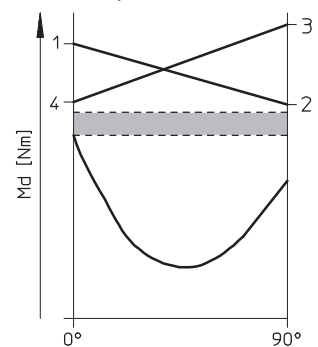
■ Margen de seguridad recomendado: 20%

Figura 2:
DRE-8-F05-Q10-FS



0° = Válvula cerrada
90° = Válvula abierta

Figura 3:
DRE-8-F05-Q12-FS



1 → 2 = Momento del aire comprimido
3 → 4 = Momento de amortiguación

Actuadores giratorios Copar DRD/DRE

Indicaciones para la selección

FESTO

Momentos de giro [Nm]		Gráfica 1 DRE-4-F05-Q10-FS	Gráfica 2 DRE-8-F05-Q10-FS	Gráfica 3 DRE-8-F05-Q12-FS
Momento del aire comprimido	máx. 1	26,9	53,5	49,5
	mín. 2	16,6	32,5	24,2
Momento de amortiguación	máx. 3	20,6	41,5	49,8
	mín. 4	10,3	20,5	24,6

Gráfica 1:

El actuador de la gráfica 1 no es apropiado para esta aplicación, ya que el momento de cierre del muelle no es suficiente para cerrar la válvula de bola (3 → 4).

Gráfica 2:

La utilización del actuador de la gráfica 2 puede ser crítica, ya que el momento de cierre del muelle (4) es sólo ligeramente superior al momento de arranque de la válvula de bola. Si sube ligeramente la presión en los tubos o si se produce una caída de

presión en la red, la válvula de bola no cerraría correctamente.

Gráfica 3:

El actuador giratorio de la gráfica 3 es el más apropiado para esta aplicación. Los momentos de

arranque y de cierre de este actuador son superiores que los momentos de giro calculados (incluyendo un margen de seguridad de 20%), tanto al abrir como al cerrar la válvula de bola. De esta manera, el actuador funciona siempre de modo fiable.

Ejemplo para apreciar la influencia que tiene la presión del aire comprimido

Con una presión de 5 bar, el momento disponible del aire disminuye a 49,5 Nm y 24,2 Nm respectivamente en el caso de la gráfica 3, lo que significa que no es suficiente para la aplicación del ejemplo. Por esta razón es imprescindible seleccionar el actuador giratorio de tal modo que se

disponga de una constante presión mínima del aire.

En todos los actuadores de simple efecto deberá ponerse cuidado en que los momentos de aire menores disponibles sean entre 1 ... 2 puntos

superiores que aquellos correspondientes a los actuadores de doble efecto (suponiendo el uso de la misma válvula).

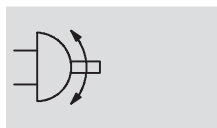
Tratándose de actuadores que abren por efecto de un muelle (giro del


émbolo en 180° para invertir el sentido), los muelles tienen que entregar el momento de arranque necesario y el momento del aire tiene que ser lo suficientemente alto como para poder volver a cerrar la válvula.

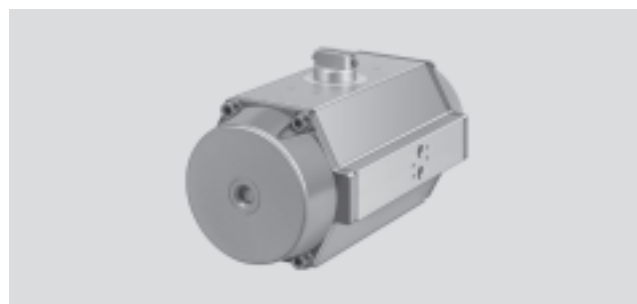
Actuadores giratorios Copar DRD


Hoja de datos

Función



-  - Ángulo de giro
0 ... 90°



-  - Tamaño
1 ... 880

-  - Momento de giro
2,5 ... 11 750 Nm

Datos técnicos generales			
Tamaño	1 ... 4	8 ... 100	150 ... 880
Conexión neumática	G $\frac{1}{8}$	G $\frac{1}{4}$	
Construcción	Piñón y cremallera, de doble efecto		
Posición de montaje	Indistinta		
Ángulo de giro [°]	90		
Margen de ajuste en la posición final [°]	-	-4 ... +4	-
Sentido de cierre	Cierre hacia la derecha		

Condiciones de funcionamiento y del entorno			
Tamaño	1 ... 4	8 ... 100	150 ... 880
Presión de funcionamiento ¹⁾ [bar]	2,5 ... 10	2 ... 10	
Fluido	Aire comprimido seco, con o sin lubricación		
Temperatura ambiente ²⁾³⁾ [°C]	-20 ... +80		
Clase de resistencia a la corrosión ⁴⁾	3		
Clase de resistencia a la corrosión ⁵⁾ (para ejecución anticorrosiva)	4		
Símbolo CE (consultar declaración de conformidad) → www.festo.com	-	De conformidad con la directiva UE, según norma 94/9/CE ATEX	
Identificación ATEX	-	II 2 GD c X	
ATEX, temperatura ambiente ³⁾	-	-20°C ≤ Ta ≤ +60°C	

1) Las presiones de funcionamiento varían en función de la cantidad de muelles de los actuadores giratorios de simple efecto

2) Otras temperaturas sobre demanda

3) Tener en cuenta las condiciones de funcionamiento de los detectores

4) Clase de resistencia a la corrosión 3 según norma de Festo 940 070

Válida para piezas expuestas a gran peligro de corrosión. Piezas exteriores en contacto directo con sustancias usuales en entornos industriales, tales como disolventes o detergentes, con superficies funcionales

5) Clase de resistencia a la corrosión 4 según norma de Festo 940 070

Piezas expuestas a gran peligro de corrosión. Piezas expuestas a sustancias agresivas, por ejemplo en la industria alimentaria o química. Si procede, deben realizarse pruebas especiales con las sustancias presentes en estas aplicaciones


Consumo de aire [l/ciclo] con 6 bar			
Tamaño		Tamaño	
DRD-1	1,44	DRD-77	36
DRD-2	2,04	DRD-100	48
DRD-4	3	DRD-150	74,4
DRD-8	4,2	DRD-225	99,6
DRD-14	12	DRD-375	204
DRD-26	19,2	DRD-575	276
DRD-50	24	DRD-880	384

Actuadores giratorios Copar DRD

Hoja de datos

Pesos [g]			
Tamaño		Tamaño	
DRD-1	600	DRD-77	18 500
DRD-2	800	DRD-100	23 000
DRD-4	1 100	DRD-150	31 000
DRD-8	2 400	DRD-225	37 000
DRD-14	3 600	DRD-375	80 000
DRD-26	6 400	DRD-575	123 000
DRD-50	11 200	DRD-880	156 000

Momento de giro nominal [Nm] con ángulo de giro de 0° y 90°, en función de la presión de funcionamiento [bar]							
Tamaño	Presión de funcionamiento [bar]						
	2	3	4	5	6	7	8
DRD-1	2,48	3,72	4,96	6,2	7,44	8,68	9,92
DRD-2	5,4	8,1	10,8	13,5	16,2	18,9	21,6
DRD-4	12,4	18,6	24,8	31	37,2	43,4	49,6
DRD-8	24,7	37	49,3	61,6	74	86,3	98,6
DRD-14	47	72	95	119	143	167	191
DRD-26	89	133	177	222	266	310	354
DRD-50	169	253	337	421	505	589	673
DRD-77	256	385	513	642	770	898	1 026
DRD-100	338	506	675	843	1 012	1 181	1 350
DRD-150	506	758	1 011	1 264	1 517	1 770	2 023
DRD-225	758	1 138	1 517	1 896	2 275	2 654	3 033
DRD-375	1 264	1 896	2 528	3 159	3 791	4 423	5 055
DRD-575	1 919	2 879	3 839	4 799	5 758	6 718	7 677
DRD-880	2 938	4 407	5 876	7 345	8 814	10 283	11 752

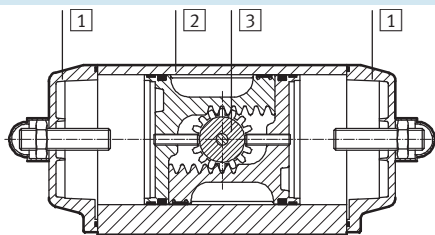
-  - **Importante**

Grados de eficacia mínimos válidos para todos los actuadores giratorios:

DR...-1 ... 4:	≥ 80%
DR...-8 ... 880:	≥ 90%

Materiales

Vista en sección



Actuador giratorio				
1	Culata	Tamaño	1 ... 4	Material sintético reforzado con fibra de vidrio
			8 ... 880	Aluminio pintado
2	Cuerpo	Tamaño	1 ... 225	Aluminio anodizado
			375 ... 880	Aluminio pintado
3	Eje	Tamaño	1 ... 100	Aluminio
			150 ... 880	Acero
-	Tornillos exteriores			Acero inoxidable
-	Juntas			Caucho nitrílico, poliuretano, poliacetil

Actuadores giratorios Copar DRD

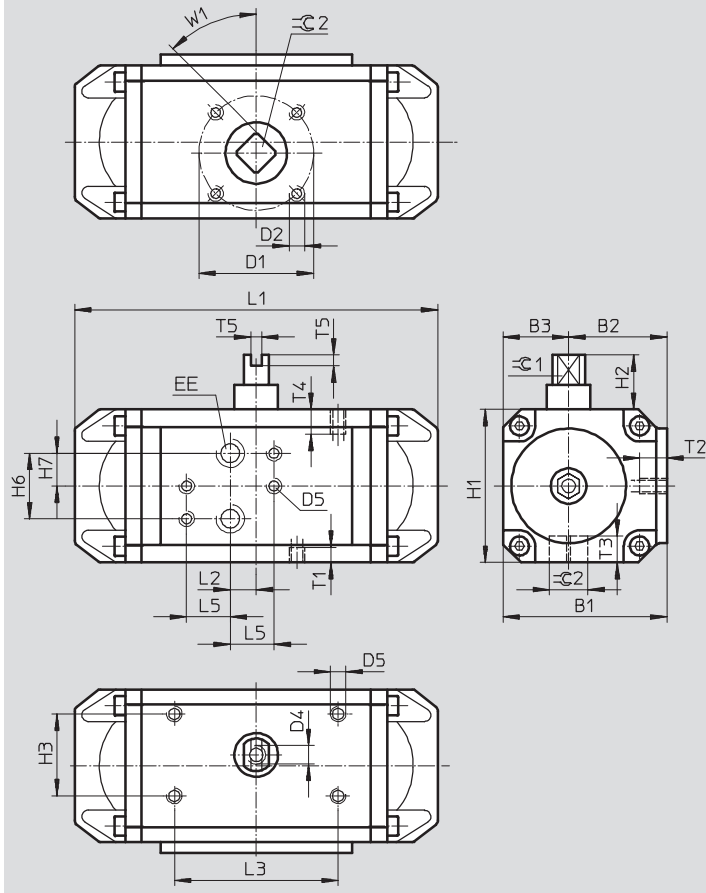
Hoja de datos



Dimensiones

Datos CAD disponibles en www.festo.com

Tamaño 1 ... 4



Tamaño	B1	B2	B3	D1 ∅	D2	D4	D5	EE	H1	H2	H3	H6	H7
DRD-1-F03	45	25	20	36	M5	M6	M5	G $\frac{1}{8}$	45	20	25	24	12
DRD-2-F04	60	34	26	42	M5				56	20	25		
DRD-2-F03				36					66	20	30		
DRD-4-F05	71	38	33	50	M6				66	20	30		
DRD-4-F04				42	M5								

Tamaño	L1	L2	L3	L5	T1 mín.	T2	T3 +2	T4	T5	W1 ±0,1	∠C1 ±0,1	∠C2 H11
DRD-1-F03	89	11	50	16	5	5	10	6	4	45°	8	9
DRD-2-F04	133	10	50		6	7	12				9	11
DRD-2-F03					10	9						
DRD-4-F05	175	24	80		7	7	16				14	
DRD-4-F04				12	11							

Actuadores giratorios Copar DRD

Hoja de datos

FESTO

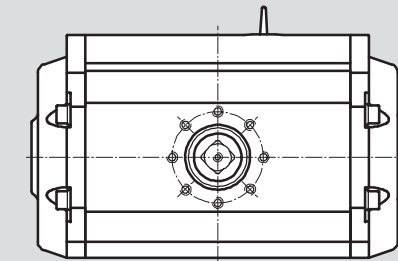
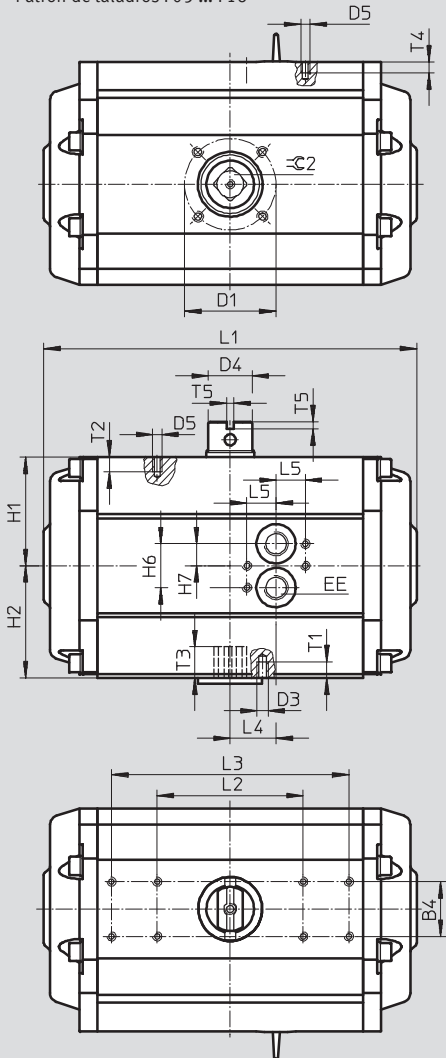
Dimensiones

Datos CAD disponibles en → www.festo.com

Tamaño 8 ... 880

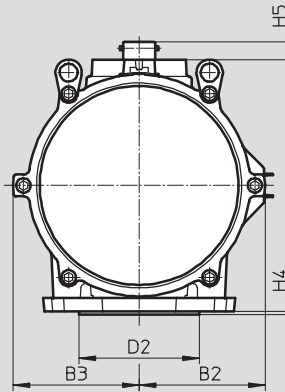
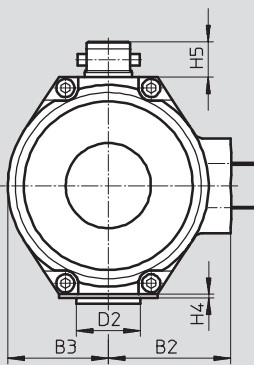
Patrón de taladros F05 ... F16

Patrón de taladros F25 ... F30



... 8-F05 ... 100-F12

... 150-F14 880-F30



Actuadores giratorios Copar DRD

Hoja de datos



Tamaño	B2	B3	B4	D1 ∅	D2 ∅	D3 ∅	D4 ∅	D5	EE	H1	H2	H3	H4 máx.	H5 ±1
DRD-8-F05	52,5 _{±1}	41 _{±1}	30	50	35	M6	24	M5	G _{1/4}	44,5 _{±1,5}	46,5 _{±1}	12	3	20
DRD-14-F05	67 _{±1,5}	55 _{±1,5}		50	35	M6				59,5 _{±1,5}	61,5 _{±1}			
DRD-26-F07	79 _{±2}	67 _{±2}		70	55	M8				71,5 _{±1,5}	74,5 _{±1,5}			
DRD-50-F07	94 _{±2}	78 _{±2}		70	55	M8				81,5 _{±2,5}	84,5 _{±1,5}		4	30
DRD-50-F10				102	70	M10								
DRD-77-F10	100 _{±2}	90 _{±2}		102	70	M10				94 _{±3}	98 _{±2}		4	30
DRD-77-F12				125	85	M12								
DRD-100-F12				114 _{±2,5}	102 _{±2}	125								
DRD-150-F14	140 _{±3}	136 _{±2,5}		140	100	M16				137 _{±3}	137 _{±3}			
DRD-225-F14				140	100	M16				137	147 _{±3}		4	30
DRD-375-F16	177 _{±3,5}	175 _{±3,5}		165	130	M20				172 _{±3,5}	172 _{±3,5}			
DRD-575-F16	210 _{±4}	210 _{±4}		165	130	M20				210 _{±4}	210 _{±4}		5	30
DRD-575-F25				254	200	M16								
DRD-880-F25	223,5 _{±4,5}	223,5 _{±4,5}		254	200	M16				225 _{±4,5}	225 _{±4,5}		5	30
DRD-880-F30			298	230	M20									


Tamaño	H6	H7	L1 máx.	L2	L3	L4 ±1	L5	T1	T2	T3 +1	T4	T5	≈C2 H11	
DRD-8-F05	24	12	215	80	-	25,5	16	8,8	8	17	6	4	14	
DRD-14-F05			220	80		25,15								
DRD-26-F07			280	80	130	32,25		12,5		21				
DRD-50-F07			365	80	130	46,85		13						
DRD-50-F10				130	16			25						
DRD-77-F10			430	130	-	54,5				16			30	
DRD-77-F12								18		27				
DRD-100-F12			440	130	18	8		30					6	4
DRD-150-F14			370	130	26	40								
DRD-225-F14			480	130	26	40		50						
DRD-375-F16			520	130	22	50								
DRD-575-F16			540	150	25	96,41		55						
DRD-575-F25					25									
DRD-880-F25			700	175	25	136		75						
DRD-880-F30	25													

Actuadores giratorios Copar DRD

Hoja de datos

FESTO


Referencias: sin posiciones finales regulables		Referencias: sin posiciones finales regulables	
Nº de art.	Tipo	Nº de art.	Tipo
Tamaño 1		Tamaño 77	
189781	DRD-1-F03	189768	DRD-77-F10
		189769	DRD-77-F12
Tamaño 2		Tamaño 100	
189782	DRD-2-F03	189770	DRD-100-F12
189783	DRD-2-F04		
Tamaño 4		Tamaño 150	
189784	DRD-4-F04	189772	DRD-150-F14
189785	DRD-4-F05		
Tamaño 8		Tamaño 225	
189763	DRD-8-F05	189774	DRD-225-F14
Tamaño 14		Tamaño 375	
189764	DRD-14-F05	189776	DRD-375-F16
Tamaño 26		Tamaño 575	
189765	DRD-26-F07	189777	DRD-575-F16
		189778	DRD-575-F25
Tamaño 50		Tamaño 880	
189766	DRD-50-F07	189779	DRD-880-F25
189767	DRD-50-F10	189780	DRD-880-F30

 Importante

Si se necesita un actuador giratorio con más opciones, debe determinarse el código correspondiente para efectuar el pedido. Este código no contiene un número de artículo Consultar los datos correspondientes en

→ 4

Referencias: con posiciones finales regulables		Referencias: con posiciones finales regulables	
Nº de art.	Tipo	Nº de art.	Tipo
Tamaño 8		Tamaño 50	
560518	DRD-8-F05-O	560524	DRD-50-F07-O
		560526	DRD-50-F10-O
Tamaño 14		Tamaño 77	
560520	DRD-14-F05-O	560528	DRD-77-F10-O
		560530	DRD-77-F12-O
Tamaño 26		Tamaño 100	
560522	DRD-26-F07-O	560532	DRD-100-F12-O

 Importante

Si se necesita un actuador giratorio con más opciones, debe determinarse el código correspondiente para efectuar el pedido. Este código no contiene un número de artículo Consultar los datos correspondientes en

→ 4

Actuadores giratorios Copar DRD

Hoja de datos

FESTO

Referencias: ejecución anticorrosiva		Nº de art. Tipo	
Tamaño 1		Tamaño 77	
189835	DRD-1-F03-C	189822	DRD-77-F10-C
		189823	DRD-77-F12-C
Tamaño 2		Tamaño 100	
189836	DRD-2-F03-C	189824	DRD-100-F12-C
189837	DRD-2-F04-C		
Tamaño 4		Tamaño 150	
189838	DRD-4-F04-C	189826	DRD-150-F14-C
189839	DRD-4-F05-C		
Tamaño 8		Tamaño 225	
189817	DRD-8-F05-C	189828	DRD-225-F14-C
Tamaño 14		Tamaño 375	
189818	DRD-14-F05-C	189830	DRD-375-F16-C
Tamaño 26		Tamaño 575	
189819	DRD-26-F07-C	189831	DRD-575-F16-C
		189832	DRD-575-F25-C
Tamaño 50		Tamaño 880	
189820	DRD-50-F07-C	189833	DRD-880-F25-C
189821	DRD-50-F10-C	189834	DRD-880-F30-C



Importante

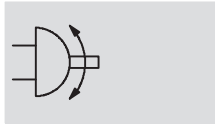
Si se necesita un actuador giratorio con más opciones, debe determinarse el código correspondiente para efectuar el pedido. Este código no contiene un número de artículo Consultar los datos correspondientes en

→ 4

Actuadores giratorios Copar DRE

Hoja de datos

Función



- - Ángulo de giro
0 ... 90°



- - Tamaño
2 ... 880

- - Momento de giro
2,5 ... 9 305 Nm

Datos técnicos generales			
Tamaño	2 ... 4	8 ... 100	150 ... 880
Conexión neumática	G $\frac{1}{8}$	G $\frac{1}{4}$	
Construcción	Piñón y cremallera, de simple efecto		
Posición de montaje	Indistinta		
Ángulo de giro	[°]	90	
Margen de ajuste en la posición final	[°]	-	-4 ... +4
Sentido de cierre	Normalmente cerrado		

Condiciones de funcionamiento y del entorno			
Tamaño	2 ... 4	8 ... 100	150 ... 880
Presión de funcionamiento ¹⁾ [bar]	2,5 ... 10	2 ... 10	
Fluido	Aire comprimido seco, con o sin lubricación		
Temperatura ambiente ²⁾³⁾ [°C]	-20 ... +80		
Clase de resistencia a la corrosión ⁴⁾	3		
Clase de resistencia a la corrosión ⁵⁾ (para ejecución anticorrosiva)	4		
Símbolo CE (consultar declaración de conformidad) → www.festo.com	-	De conformidad con la directiva UE, según norma 94/9/CE ATEX	
Identificación ATEX	-	II 2 GD c X	
ATEX, temperatura ambiente ³⁾	-	-20°C ≤ Ta ≤ +60°C	

1) Las presiones de funcionamiento varían en función de la cantidad de muelles de los actuadores giratorios de simple efecto

2) Otras temperaturas sobre demanda

3) Tener en cuenta las condiciones de funcionamiento de los detectores

4) Clase de resistencia a la corrosión 3 según norma de Festo 940 070

Válida para piezas expuestas a gran peligro de corrosión. Piezas exteriores en contacto directo con sustancias usuales en entornos industriales, tales como disolventes o detergentes, con superficies funcionales

5) Clase de resistencia a la corrosión 4 según norma de Festo 940 070

Piezas expuestas a gran peligro de corrosión. Piezas expuestas a sustancias agresivas, por ejemplo en la industria alimentaria o química. Si procede, deben realizarse pruebas especiales con las sustancias presentes en estas aplicaciones


Consumo de aire [l/ciclo] con 6 bar			
Tipo		Tipo	
DRE-2	1,02	DRE-100	24
DRE-4	1,5	DRE-150	37,2
DRE-8	2,1	DRE-225	49,8
DRE-14	6	DRE-375	102
DRE-26	9,6	DRE-575	138
DRE-50	12	DRE-880	192
DRE-77	18		

Actuadores giratorios Copar DRE

Hoja de datos

Momento de giro nominal [Nm] con ángulo de giro de 0° y 90°, en función de la presión de funcionamiento [bar]								
Cantidad de muelles ¹⁾	Momento de amortiguación [Nm]	Md disponible	Presión de funcionamiento					
			3	4	5	6	7	8
Actuadores giratorios DRE-2								
6	2,7	mín.	2,7	5,4	8,1	10,8	13,5	16,2
	5,4	máx.	5,4	8,1	10,8	13,5	16,2	18,9
8	3,6	mín.	0,9	3,6	6,3	9	11,7	14,4
	7,2	máx.	4,5	7,2	9,9	12,6	15,3	18
10	4,5	mín.	-	2,8	5,5	8,2	10,9	13,6
	8	máx.	-	6,3	9	11,7	14,4	17,1
12	5,4	mín.	-	-	2,7	5,4	8,1	10,8
	10,8	máx.	-	-	8,1	10,8	13,5	16,2
14	8,3	mín.	-	-	0,9	3,6	6,3	9
	12,6	máx.	-	-	5,2	7,9	10,6	13,3
Actuadores giratorios DRE-4								
6	6,1	mín.	6,4	12,6	18,8	25	31,2	37,4
	12,2	máx.	12,5	18,7	24,9	31,1	37,3	43,5
8	8,2	mín.	2,2	8,4	14,6	20,8	27	33,2
	16,4	máx.	10,4	16,6	22,8	29	35,2	41,4
10	10,3	mín.	-	4,2	10,4	16,6	22,8	29
	20,6	máx.	-	14,5	20,7	26,9	33,1	39,3
12	12,3	mín.	-	-	6,4	12,6	18,8	25
	24,6	máx.	-	-	18,7	24,9	31,1	37,3
14	14,4	mín.	-	-	2,2	8,4	14,6	20,8
	28,8	máx.	-	-	16,6	22,8	29	35,2
Actuadores giratorios DRE-8								
6	12,3	mín.	12,1	24,4	36,7	49,1	61,4	73,7
	24,9	máx.	24,7	37	49,3	61,7	74	86,3
8	16,4	mín.	3,8	16,1	28,4	40,8	53,1	65,4
	33,2	máx.	20,6	32,9	45,2	57,6	69,9	82,2
10	20,5	mín.	-	7,8	20,1	32,5	44,8	57,1
	41,5	máx.	-	28,8	41,1	53,5	65,8	78,1
12	24,6	mín.	-	-	11,8	24,2	36,5	48,8
	49,8	máx.	-	-	37	49,4	61,7	74
14	28,7	mín.	-	-	4,5	16,9	29,2	41,5
	57,1	máx.	-	-	32,9	45,3	57,6	69,9

1) Cantidad menor de muelles bajo demanda.

 - Importante

Grados de eficacia mínimos válidos para todos los actuadores giratorios:


DR...-1 ... 4:	≥ 80%
DR...-8 ... 880:	≥ 90%

Actuadores giratorios Copar DRE

Hoja de datos

Momento de giro nominal [Nm] con ángulo de giro de 0° y 90°, en función de la presión de funcionamiento [bar]								
Cantidad de muelles ¹⁾	Momento de amortiguación [Nm]	Md disponible	Presión de funcionamiento					
			3	4	5	6	7	8
Actuadores giratorios DRE-14								
6	24	mín.	24	47	71	95	119	143
	48	máx.	48	71	95	119	143	167
8	32	mín.	8	31	55	79	103	127
	64	máx.	40	63	87	111	135	159
10	40	mín.	–	15	39	63	87	111
	80	máx.	–	55	79	103	127	151
12	48	mín.	–	–	23	47	71	95
	96	máx.	–	–	71	95	119	143
14	56	mín.	–	–	7	31	55	79
	112	máx.	–	–	63	87	111	135
Actuadores giratorios DRE-26								
6	44	mín.	44	88	133	177	221	275
	89	máx.	89	133	178	222	266	320
8	58	mín.	15	59	104	148	192	246
	118	máx.	75	119	164	208	252	306
10	73	mín.	–	29	74	118	162	216
	148	máx.	–	104	149	193	237	291
12	88	mín.	–	–	44	88	132	186
	178	máx.	–	–	134	178	222	276
14	102	mín.	–	–	15	59	103	157
	207	máx.	–	–	120	164	208	262
Actuadores giratorios DRE-50								
6	80	mín.	85	169	253	337	421	505
	168	máx.	173	257	341	425	509	593
8	107	mín.	29	113	197	281	365	449
	224	máx.	146	230	314	398	482	556
10	134	mín.	–	57	141	225	309	393
	280	máx.	–	203	287	371	455	539
12	160	mín.	–	–	85	169	253	337
	336	máx.	–	–	261	345	429	513
14	187	mín.	–	–	29	113	197	281
	392	máx.	–	–	234	318	402	486

1) Cantidad menor de muelles bajo demanda.

 - Importante

Grados de eficacia mínimos válidos para todos los actuadores giratorios:


DR...-1 ... 4:	≥ 80%
DR...-8 ... 880:	≥ 90%

Actuadores giratorios Copar DRE

Hoja de datos

Momento de giro nominal [Nm] con ángulo de giro de 0° y 90°, en función de la presión de funcionamiento [bar]								
Cantidad de muelles ¹⁾	Momento de amortiguación [Nm]	Md disponible	Presión de funcionamiento					
			3	4	5	6	7	8
Actuadores giratorios DRE-77								
6	122	mín.	132	260	389	517	645	773
	253	máx.	263	391	520	648	776	904
8	162	mín.	48	176	305	433	561	689
	337	máx.	223	351	480	608	736	864
10	203	mín.	-	91	220	348	476	604
	422	máx.	-	310	439	567	695	823
12	244	mín.	-	-	136	264	392	520
	506	máx.	-	-	398	526	654	772
14	284	mín.	-	-	52	180	308	436
	590	máx.	-	-	358	486	614	742
Actuadores giratorios DRE-100								
6	160	mín.	174	343	511	680	849	1 018
	332	máx.	346	515	683	852	1 021	1 190
8	213	mín.	63	232	400	569	738	907
	443	máx.	293	462	630	799	968	1 137
10	267	mín.	-	121	289	458	627	796
	554	máx.	-	408	576	745	914	1 083
12	320	mín.	-	-	178	347	516	685
	665	máx.	-	-	523	692	861	1 030
14	373	mín.	-	-	67	236	405	574
	767	máx.	-	-	470	639	808	977
Actuadores giratorios DRE-150								
6	253	mín.	252	505	758	1 011	1 264	1 517
	506	máx.	505	758	1 011	1 264	1 517	1 770
8	337	mín.	84	337	590	843	1 096	1 349
	674	máx.	421	674	927	1 180	1 433	1 686
10	421	mín.	-	168	421	674	927	1 180
	843	máx.	-	590	843	1 096	1 349	1 602
12	506	mín.	-	-	253	506	759	1 012
	1 011	máx.	-	-	758	1 011	1 264	1 517
14	590	mín.	-	-	84	337	590	843
	1 180	máx.	-	-	674	927	1 180	1 433

1) Cantidad menor de muelles bajo demanda.

 - Importante

Grados de eficacia mínimos válidos para todos los actuadores giratorios:


DR...-1 ... 4:	≥ 80%
DR...-8 ... 880:	≥ 90%

Actuadores giratorios Copar DRE

Hoja de datos

Momento de giro nominal [Nm] con ángulo de giro de 0° y 90°, en función de la presión de funcionamiento [bar]								
Cantidad de muelles ¹⁾	Momento de amortiguación [Nm]	Md disponible	Presión de funcionamiento					
			3	4	5	6	7	8
Actuadores giratorios DRE-225								
6	379	mín.	382	761	1 140	1 519	1 898	2 277
	756	máx.	759	1 138	1 517	1 896	2 275	2 654
8	506	mín.	127	506	885	1 264	1 643	2 022
	1 011	máx.	632	1 011	1 390	1 769	2 148	2 527
10	632	mín.	–	253	632	1 011	1 390	1 769
	1 264	máx.	–	885	1 264	1 643	2 022	2 401
12	758	mín.	–	–	379	758	1 137	1 516
	1 517	máx.	–	–	1 138	1 517	1 896	2 275
14	885	mín.	–	–	127	506	885	1 264
	1 769	máx.	–	–	1 011	1 390	1 769	2 148
Actuadores giratorios DRE-375								
6	632	mín.	632	1 264	1 895	2 527	3 159	3 791
	1 264	máx.	1 264	1 896	2 527	3 159	3 791	4 423
8	843	mín.	211	843	1 474	2 106	2 738	3 370
	1 685	máx.	1 053	1 685	2 316	2 948	3 580	4 212
10	1 053	mín.	–	421	1 052	1 684	2 360	2 948
	2 107	máx.	–	1 475	2 106	2 738	3 370	4 002
12	1 264	mín.	–	–	631	1 263	1 895	2 527
	2 528	máx.	–	–	1 895	2 527	3 159	3 791
14	1 475	mín.	–	–	210	842	1 474	2 106
	2 949	máx.	–	–	1 684	2 316	2 948	3 580
Actuadores giratorios DRE-575								
6	632	mín.	1 615	2 575	3 535	4 494	5 454	6 413
	1 264	máx.	2 247	3 207	4 167	5 126	6 086	7 045
9	948	mín.	938	1 943	2 903	3 862	4 822	5 781
	1 896	máx.	1 931	2 891	3 851	4 810	5 770	6 729
12	1 264	mín.	351	1 311	2 271	3 230	4 190	5 149
	2 528	máx.	1 615	2 575	3 535	4 494	5 454	6 413
15	1 580	mín.	–	679	1 639	2 598	3 558	4 517
	3 160	máx.	–	2 259	3 219	4 178	5 138	6 097
18	1 896	mín.	–	–	1 007	1 966	2 926	3 885
	3 792	máx.	–	–	2 903	3 862	4 822	5 781

1) Cantidad menor de muelles bajo demanda.

 - Importante

Grados de eficacia mínimos válidos para todos los actuadores giratorios:

DR...-1 ... 4:	≥ 80%
DR...-8 ... 880:	≥ 90%

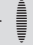
Actuadores giratorios Copar DRE

Hoja de datos

FESTO

Momento de giro nominal [Nm] con ángulo de giro de 0° y 90°, en función de la presión de funcionamiento [bar]								
Cantidad de muelles ¹⁾	Momento de amortiguación [Nm]	Md disponible	Presión de funcionamiento					
			3	4	5	6	7	8
Actuadores giratorios DRE-880								
6	1 468	mín.	1 470	2 939	4 408	5 877	7 346	8 815
	2 937	máx.	2 939	4 408	5 877	7 346	8 815	10 284
8	1 958	mín.	791	2 260	3 729	5 198	6 667	8 136
	3 616	máx.	2 449	3 918	5 387	6 856	8 325	9 794
10	2 447	mín.	–	982	2 451	3 920	5 389	6 858
	4 894	máx.	–	3 429	4 898	6 367	7 836	9 305
12	2 937	mín.	–	–	1 472	2 941	4 410	5 879
	5 873	máx.	–	–	4 408	5 877	7 346	8 815
14	3 792	mín.	–	–	493	1 962	3 431	4 900
	6 852	máx.	–	–	3 553	5 022	6 491	7 960

1) Cantidad menor de muelles bajo demanda.

	Importante
Grados de eficacia mínimos válidos para todos los actuadores giratorios:	DR...-1 ... 4: ≥ 80%
	DR...-8 ... 880: ≥ 90%

Actuadores giratorios Copar DRE

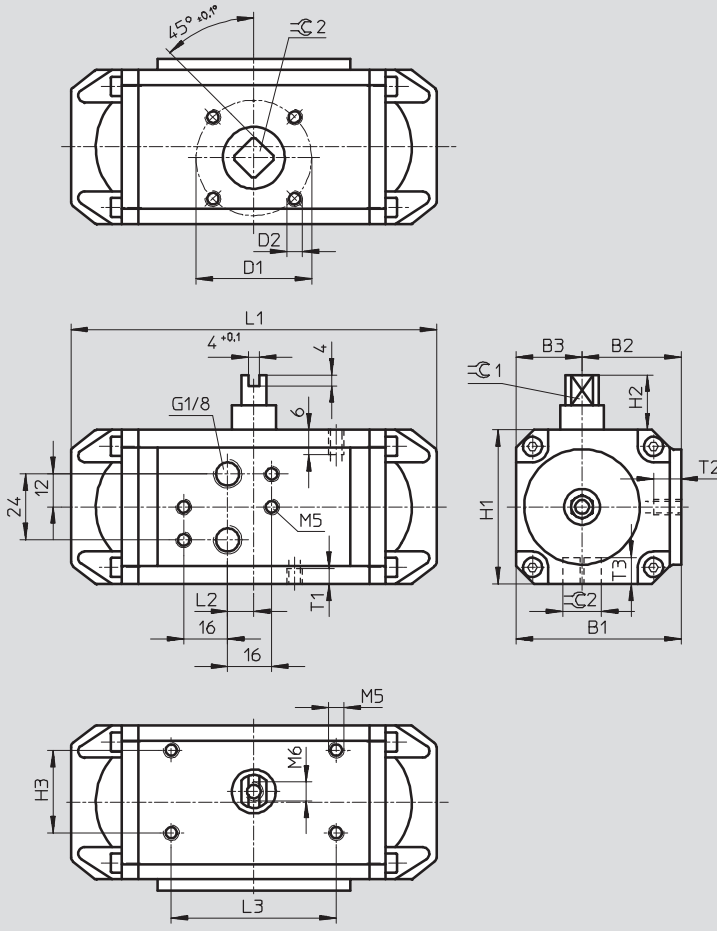
Hoja de datos

FESTO

Dimensiones

Datos CAD disponibles en → www.festo.com

Tamaño 2 ... 4



Actuadores giratorios Copar DRE

Hoja de datos

Tamaño	B1	B2	B3	D1 ∅	D2	H1	H2	H3
DRE-2-F04	60	34	26	42	M5	56	20	25
DRE-2-F03				36				
DRE-4-F05	71	38	33	50	M6	66	20	30
DRE-4-F04				42	M5			

Tamaño	L1	L2	L3	T1 mín.	T2	T3	≈C1 ±0,1	≈C2 H11
DRE-2-F04	133	10	50	6	7	12	9	11
DRE-2-F03						10		9
DRE-4-F05	175	24	80	7	7	16	15	14
DRE-4-F04						12		11

Actuadores giratorios Copar DRE

Hoja de datos

FESTO

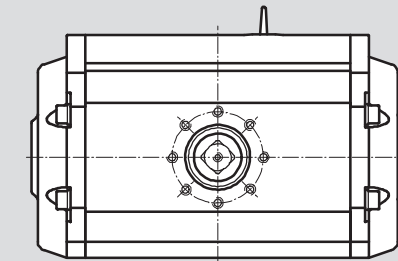
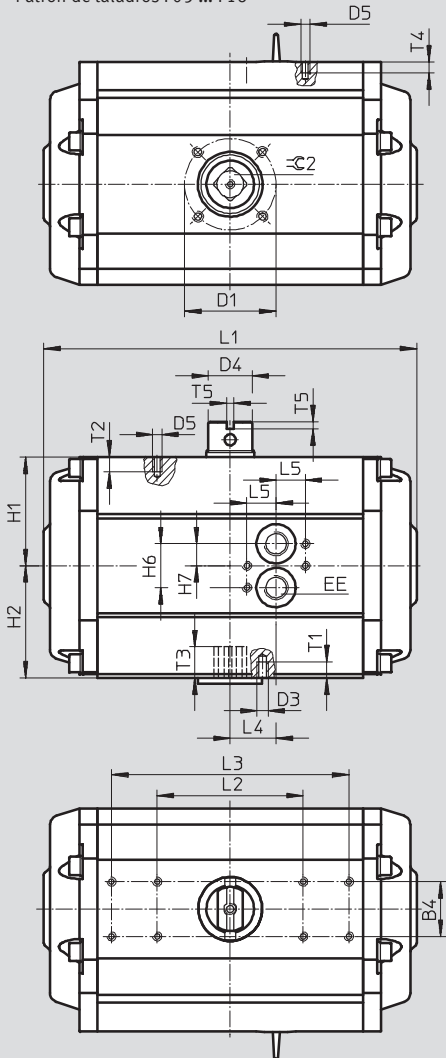
Dimensiones

Datos CAD disponibles en www.festo.com

Tamaño 8 ... 880

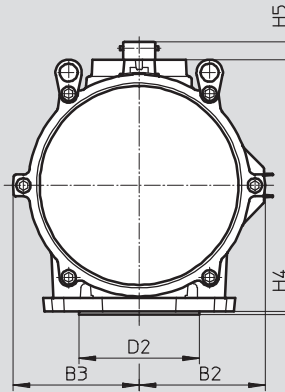
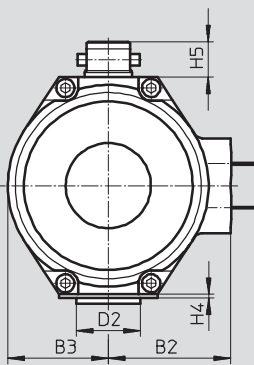
Patrón de taladros F05 ... F16

Patrón de taladros F25 ... F30



... 8-F05 ... 100-F12

... 150-F14 880-F30



Actuadores giratorios Copar DRE

Hoja de datos



Tamaño	B2	B3	B4	D1 ∅	D2 ∅	D3 ∅	D4 ∅	D5	EE	H1	H2	H3	H4 máx.	H5 ±1
DRE-8-F05	52,5 _{±1}	41 _{±1}	30	50	35	M6	24	M5	G _{1/4}	44,5 _{±1,5}	46,5 _{±1}	12	3	20
DRE-14-F05	67 _{±1,5}	55 _{±1,5}		50	35	M6				59,5 _{±1,5}	61,5 _{±1}			
DRE-26-F07	79 _{±2}	67 _{±2}		70	55	M8				71,5 _{±1,5}	74,5 _{±1,5}			
DRE-50-F07	94 _{±2}	78 _{±2}		70	55	M8				81,5 _{±2,5}	84,5 _{±1,5}			
DRE-50-F10				102	70	M10								
DRE-77-F10	100 _{±2}	90 _{±2}		102	70	M10				94 _{±3}	98 _{±2}			
DRE-77-F12				125	85	M12								
DRE-100-F12				114 _{±2,5}	102 _{±2}	125							85	M12
DRE-150-F14	140 _{±3}	136 _{±2,5}		140	100	M16				137 _{±3}	137 _{±3}			
DRE-225-F14				140	100	M16							137	147 _{±3}
DRE-375-F16	177 _{±3,5}	175 _{±3,5}		165	130	M20				172 _{±3,5}	172 _{±3,5}			
DRE-575-F16	210 _{±4}	210 _{±4}		165	130	M20				210 _{±4}	210 _{±4}			
DRE-575-F25				254	200	M16								
DRE-880-F25	223,5 _{±4,5}	223,5 _{±4,5}		254	200	M16				225 _{±4,5}	225 _{±4,5}			
DRE-880-F30			298	230	M20	5	30							


Tamaño	H6	H7	L1 máx.	L2	L3	L4 ±1	L5	T1	T2	T3 +1	T4	T5	≈C2 H11
DRE-8-F05	24	12	215	80	-	25,5	16	8,8	8	17	6	4	14
DRE-14-F05			220	80		25,15							
DRE-26-F07			280	80	130	32,25		12,5		21			
DRE-50-F07			365	80	130	46,85		13					
DRE-50-F10				130	16			25					
DRE-77-F10			430	130	-	54,5				16			30
DRE-77-F12								18		27			
DRE-100-F12			440	130	18	8		40					
DRE-150-F14			370	130	26	26				36			
DRE-225-F14			480	130	-			96,5					
DRE-375-F16			520	130	99	22		50					
DRE-575-F16			540	150	96,41	25							
DRE-575-F25						25		59					
DRE-880-F25			25	75									
DRE-880-F30			700		175	136		25					

Actuadores giratorios Copar DRE

Hoja de datos

FESTO

Referencias: sin posiciones finales regulables			
Normalmente abierto		Normalmente cerrado	
Nº de art.	Tipo	Nº de art.	Tipo
Tamaño 2			
189840	DRE-2-F03-Q06-FS	189906	DRE-2-F03-Q06-FO
189841	DRE-2-F04-Q06-FS	189907	DRE-2-F04-Q06-FO
189842	DRE-2-F03-Q08-FS	189908	DRE-2-F03-Q08-FO
189843	DRE-2-F04-Q08-FS	189909	DRE-2-F04-Q08-FO
189900	DRE-2-F03-Q10-FS	189910	DRE-2-F03-Q10-FO
189901	DRE-2-F04-Q10-FS	189911	DRE-2-F04-Q10-FO
189902	DRE-2-F03-Q12-FS	189912	DRE-2-F03-Q12-FO
189903	DRE-2-F04-Q12-FS	189913	DRE-2-F04-Q12-FO
189904	DRE-2-F03-Q14-FS	189914	DRE-2-F03-Q14-FO
189905	DRE-2-F04-Q14-FS	189915	DRE-2-F04-Q14-FO
Tamaño 4			
189956	DRE-4-F04-Q06-FS	189966	DRE-4-F04-Q06-FO
189957	DRE-4-F05-Q06-FS	189967	DRE-4-F05-Q06-FO
189958	DRE-4-F04-Q08-FS	189968	DRE-4-F04-Q08-FO
189959	DRE-4-F05-Q08-FS	189969	DRE-4-F05-Q08-FO
189960	DRE-4-F04-Q10-FS	189970	DRE-4-F04-Q10-FO
189961	DRE-4-F05-Q10-FS	189971	DRE-4-F05-Q10-FO
189962	DRE-4-F04-Q12-FS	189972	DRE-4-F04-Q12-FO
189963	DRE-4-F05-Q12-FS	189973	DRE-4-F05-Q12-FO
189964	DRE-4-F04-Q14-FS	189974	DRE-4-F04-Q14-FO
189965	DRE-4-F05-Q14-FS	189975	DRE-4-F05-Q14-FO
Tamaño 8			
190017	DRE-8-F05-Q06-FS	190022	DRE-8-F05-Q06-FO
190018	DRE-8-F05-Q08-FS	190023	DRE-8-F05-Q08-FO
190019	DRE-8-F05-Q10-FS	190024	DRE-8-F05-Q10-FO
190020	DRE-8-F05-Q12-FS	190025	DRE-8-F05-Q12-FO
190021	DRE-8-F05-Q14-FS	190026	DRE-8-F05-Q14-FO
Tamaño 14			
190057	DRE-14-F05-Q06-FS	190062	DRE-14-F05-Q06-FO
190058	DRE-14-F05-Q08-FS	190063	DRE-14-F05-Q08-FO
190059	DRE-14-F05-Q10-FS	190064	DRE-14-F05-Q10-FO
190060	DRE-14-F05-Q12-FS	190065	DRE-14-F05-Q12-FO
190061	DRE-14-F05-Q14-FS	190066	DRE-14-F05-Q14-FO
Tamaño 26			
190097	DRE-26-F07-Q06-FS	190102	DRE-26-F07-Q06-FO
190098	DRE-26-F07-Q08-FS	190103	DRE-26-F07-Q08-FO
190099	DRE-26-F07-Q10-FS	190104	DRE-26-F07-Q10-FO
190100	DRE-26-F07-Q12-FS	190105	DRE-26-F07-Q12-FO
190101	DRE-26-F07-Q14-FS	190106	DRE-26-F07-Q14-FO

 Importante

Si se necesita un actuador giratorio con más opciones, debe determinarse el código correspondiente para efectuar el pedido. Este código no contiene un número de artículo Consultar los datos correspondientes en


→ 4

Actuadores giratorios Copar DRE

Hoja de datos

FESTO

Referencias: sin posiciones finales regulables			
Normalmente abierto		Normalmente cerrado	
Nº de art.	Tipo	Nº de art.	Tipo
Tamaño 50			
190137	DRE-50-F07-Q06-FS	190147	DRE-50-F07-Q06-FO
190138	DRE-50-F10-Q06-FS	190148	DRE-50-F10-Q06-FO
190139	DRE-50-F07-Q08-FS	190149	DRE-50-F07-Q08-FO
190140	DRE-50-F10-Q08-FS	190150	DRE-50-F10-Q08-FO
190141	DRE-50-F07-Q10-FS	190151	DRE-50-F07-Q10-FO
190142	DRE-50-F10-Q10-FS	190152	DRE-50-F10-Q10-FO
190143	DRE-50-F07-Q12-FS	190153	DRE-50-F07-Q12-FO
190144	DRE-50-F10-Q12-FS	190154	DRE-50-F10-Q12-FO
190145	DRE-50-F07-Q14-FS	190155	DRE-50-F07-Q14-FO
190146	DRE-50-F10-Q14-FS	190156	DRE-50-F10-Q14-FO
Tamaño 77			
190217	DRE-77-F10-Q06-FS	190227	DRE-77-F10-Q06-FO
190218	DRE-77-F12-Q06-FS	190228	DRE-77-F12-Q06-FO
190219	DRE-77-F10-Q08-FS	190229	DRE-77-F10-Q08-FO
190220	DRE-77-F12-Q08-FS	190230	DRE-77-F12-Q08-FO
190221	DRE-77-F10-Q10-FS	190231	DRE-77-F10-Q10-FO
190222	DRE-77-F12-Q10-FS	190232	DRE-77-F12-Q10-FO
190223	DRE-77-F10-Q12-FS	190233	DRE-77-F10-Q12-FO
190224	DRE-77-F12-Q12-FS	190234	DRE-77-F12-Q12-FO
190225	DRE-77-F10-Q14-FS	190235	DRE-77-F10-Q14-FO
190226	DRE-77-F12-Q14-FS	190236	DRE-77-F12-Q14-FO
Tamaño 100			
190297	DRE-100-F12-Q06-FS	190302	DRE-100-F12-Q06-FO
190298	DRE-100-F12-Q08-FS	190303	DRE-100-F12-Q08-FO
190299	DRE-100-F12-Q10-FS	190304	DRE-100-F12-Q10-FO
190300	DRE-100-F12-Q12-FS	190305	DRE-100-F12-Q12-FO
190301	DRE-100-F12-Q14-FS	190306	DRE-100-F12-Q14-FO
Tamaño 150			
190338	DRE-150-F14-Q06-FS	190348	DRE-150-F14-Q06-FO
190340	DRE-150-F14-Q08-FS	190350	DRE-150-F14-Q08-FO
190342	DRE-150-F14-Q10-FS	190352	DRE-150-F14-Q10-FO
190344	DRE-150-F14-Q12-FS	190354	DRE-150-F14-Q12-FO
190346	DRE-150-F14-Q14-FS	190356	DRE-150-F14-Q14-FO

 **Importante**

Si se necesita un actuador giratorio con más opciones, debe determinarse el código correspondiente para efectuar el pedido. Este código no contiene un número de artículo Consultar los datos correspondientes en **→ 4**

Actuadores giratorios Copar DRE

Hoja de datos

FESTO

Referencias: sin posiciones finales regulables			
Normalmente abierto		Normalmente cerrado	
Nº de art.	Tipo	Nº de art.	Tipo
Tamaño 225			
190398	DRE-225-F14-Q06-FS	190408	DRE-225-F14-Q06-FO
190400	DRE-225-F14-Q08-FS	190410	DRE-225-F14-Q08-FO
190402	DRE-225-F14-Q10-FS	190412	DRE-225-F14-Q10-FO
190404	DRE-225-F14-Q12-FS	190414	DRE-225-F14-Q12-FO
190406	DRE-225-F14-Q14-FS	190416	DRE-225-F14-Q14-FO
Tamaño 375			
190458	DRE-375-F16-Q06-FS	190468	DRE-375-F16-Q06-FO
190460	DRE-375-F16-Q08-FS	190470	DRE-375-F16-Q08-FO
190462	DRE-375-F16-Q10-FS	190472	DRE-375-F16-Q10-FO
190464	DRE-375-F16-Q12-FS	190474	DRE-375-F16-Q12-FO
190466	DRE-375-F16-Q14-FS	190476	DRE-375-F16-Q14-FO
Tamaño 575			
190517	DRE-575-F16-Q06-FS	190527	DRE-575-F16-Q06-FO
190518	DRE-575-F25-Q06-FS	190528	DRE-575-F25-Q06-FO
190519	DRE-575-F16-Q09-FS	190529	DRE-575-F16-Q09-FO
190520	DRE-575-F25-Q09-FS	190530	DRE-575-F25-Q09-FO
190521	DRE-575-F16-Q12-FS	190531	DRE-575-F16-Q12-FO
190522	DRE-575-F25-Q12-FS	190532	DRE-575-F25-Q12-FO
190523	DRE-575-F16-Q15-FS	190533	DRE-575-F16-Q15-FO
190524	DRE-575-F25-Q15-FS	190534	DRE-575-F25-Q15-FO
190525	DRE-575-F16-Q18-FS	190535	DRE-575-F16-Q18-FO
190526	DRE-575-F25-Q18-FS	190536	DRE-575-F25-Q18-FO
Tamaño 880			
189719	DRE-880-F25-Q06-FS	189729	DRE-880-F25-Q06-FO
189720	DRE-880-F30-Q06-FS	189730	DRE-880-F30-Q06-FO
189721	DRE-880-F25-Q08-FS	189731	DRE-880-F25-Q08-FO
189722	DRE-880-F30-Q08-FS	189732	DRE-880-F30-Q08-FO
189723	DRE-880-F25-Q10-FS	189733	DRE-880-F25-Q10-FO
189724	DRE-880-F30-Q10-FS	189734	DRE-880-F30-Q10-FO
189725	DRE-880-F25-Q12-FS	189735	DRE-880-F25-Q12-FO
189726	DRE-880-F30-Q12-FS	189736	DRE-880-F30-Q12-FO
189727	DRE-880-F25-Q14-FS	189737	DRE-880-F25-Q14-FO
189728	DRE-880-F30-Q14-FS	189738	DRE-880-F30-Q14-FO



Importante

Si se necesita un actuador giratorio con más opciones, debe determinarse el código correspondiente para efectuar el pedido. Este código no contiene un número de artículo Consultar los datos correspondientes en

→ 4

Actuadores giratorios Copar DRE

Hoja de datos

FESTO

Referencias: con posiciones finales regulables			
Normalmente abierto		Normalmente cerrado	
Nº de art.	Tipo	Nº de art.	Tipo
Tamaño 8			
190027	DRE-8-F05-Q06-FS-O	190032	DRE-8-F05-Q06-FO-O
190028	DRE-8-F05-Q08-FS-O	190033	DRE-8-F05-Q08-FO-O
190029	DRE-8-F05-Q10-FS-O	190034	DRE-8-F05-Q10-FO-O
190030	DRE-8-F05-Q12-FS-O	190035	DRE-8-F05-Q12-FO-O
190031	DRE-8-F05-Q14-FS-O	190036	DRE-8-F05-Q14-FO-O
Tamaño 14			
190067	DRE-14-F05-Q06-FS-O	190072	DRE-14-F05-Q06-FO-O
190068	DRE-14-F05-Q08-FS-O	190073	DRE-14-F05-Q08-FO-O
190069	DRE-14-F05-Q10-FS-O	190074	DRE-14-F05-Q10-FO-O
190070	DRE-14-F05-Q12-FS-O	190075	DRE-14-F05-Q12-FO-O
190071	DRE-14-F05-Q14-FS-O	190076	DRE-14-F05-Q14-FO-O
Tamaño 26			
561881	DRE-26-F07-Q06-FS-O	561886	DRE-26-F07-Q06-FO-O
561882	DRE-26-F07-Q08-FS-O	561887	DRE-26-F07-Q08-FO-O
561883	DRE-26-F07-Q10-FS-O	561888	DRE-26-F07-Q10-FO-O
561884	DRE-26-F07-Q12-FS-O	561889	DRE-26-F07-Q12-FO-O
561885	DRE-26-F07-Q14-FS-O	561890	DRE-26-F07-Q14-FO-O
Tamaño 50			
561901	DRE-50-F07-Q06-FS-O	561911	DRE-50-F07-Q06-FO-O
561902	DRE-50-F10-Q06-FS-O	561912	DRE-50-F10-Q06-FO-O
561903	DRE-50-F07-Q08-FS-O	561913	DRE-50-F07-Q08-FO-O
561904	DRE-50-F10-Q08-FS-O	561914	DRE-50-F10-Q08-FO-O
561905	DRE-50-F07-Q10-FS-O	561915	DRE-50-F07-Q10-FO-O
561906	DRE-50-F10-Q10-FS-O	561916	DRE-50-F10-Q10-FO-O
561907	DRE-50-F07-Q12-FS-O	561917	DRE-50-F07-Q12-FO-O
561908	DRE-50-F10-Q12-FS-O	561918	DRE-50-F10-Q12-FO-O
561909	DRE-50-F07-Q14-FS-O	561919	DRE-50-F07-Q14-FO-O
561910	DRE-50-F10-Q14-FS-O	561920	DRE-50-F10-Q14-FO-O
Tamaño 77			
561941	DRE-77-F10-Q06-FS-O	561951	DRE-77-F10-Q06-FO-O
561942	DRE-77-F12-Q06-FS-O	561952	DRE-77-F12-Q06-FO-O
561943	DRE-77-F10-Q08-FS-O	561953	DRE-77-F10-Q08-FO-O
561944	DRE-77-F12-Q08-FS-O	561954	DRE-77-F12-Q08-FO-O
561945	DRE-77-F10-Q10-FS-O	561955	DRE-77-F10-Q10-FO-O
561946	DRE-77-F12-Q10-FS-O	561956	DRE-77-F12-Q10-FO-O
561947	DRE-77-F10-Q12-FS-O	561957	DRE-77-F10-Q12-FO-O
561948	DRE-77-F12-Q12-FS-O	561958	DRE-77-F12-Q12-FO-O
561949	DRE-77-F10-Q14-FS-O	561959	DRE-77-F10-Q14-FO-O
561950	DRE-77-F12-Q14-FS-O	561960	DRE-77-F12-Q14-FO-O
Tamaño 100			
561981	DRE-100-F12-Q06-FS-O	561986	DRE-100-F12-Q06-FO-O
561982	DRE-100-F12-Q08-FS-O	561987	DRE-100-F12-Q08-FO-O
561983	DRE-100-F12-Q10-FS-O	561988	DRE-100-F12-Q10-FO-O
561984	DRE-100-F12-Q12-FS-O	561989	DRE-100-F12-Q12-FO-O
561985	DRE-100-F12-Q14-FS-O	561990	DRE-100-F12-Q14-FO-O



Importante

Si se necesita un actuador giratorio con más opciones, debe determinarse el código correspondiente para efectuar el pedido. Este código no contiene un número de artículo Consultar los datos correspondientes en


→ 4

Actuadores giratorios Copar DRE

Hoja de datos

FESTO

Referencias: ejecución anticorrosiva			
Normalmente abierto		Normalmente cerrado	
Nº de art.	Tipo	Nº de art.	Tipo
Tamaño 2			
189936	DRE-2-F03-Q06-FS-C	189946	DRE-2-F03-Q06-FO-C
189937	DRE-2-F04-Q06-FS-C	189947	DRE-2-F04-Q06-FO-C
189938	DRE-2-F03-Q08-FS-C	189948	DRE-2-F03-Q08-FO-C
189939	DRE-2-F04-Q08-FS-C	189949	DRE-2-F04-Q08-FO-C
189940	DRE-2-F03-Q10-FS-C	189950	DRE-2-F03-Q10-FO-C
189941	DRE-2-F04-Q10-FS-C	189951	DRE-2-F04-Q10-FO-C
189942	DRE-2-F03-Q12-FS-C	189952	DRE-2-F03-Q12-FO-C
189943	DRE-2-F04-Q12-FS-C	189953	DRE-2-F04-Q12-FO-C
189944	DRE-2-F03-Q14-FS-C	189954	DRE-2-F03-Q14-FO-C
189945	DRE-2-F04-Q14-FS-C	189955	DRE-2-F04-Q14-FO-C
Tamaño 4			
189997	DRE-4-F04-Q06-FS-C	190007	DRE-4-F04-Q06-FO-C
189998	DRE-4-F05-Q06-FS-C	190008	DRE-4-F05-Q06-FO-C
189999	DRE-4-F04-Q08-FS-C	190009	DRE-4-F04-Q08-FO-C
190000	DRE-4-F05-Q08-FS-C	190010	DRE-4-F05-Q08-FO-C
190001	DRE-4-F04-Q10-FS-C	190011	DRE-4-F04-Q10-FO-C
190002	DRE-4-F05-Q10-FS-C	190012	DRE-4-F05-Q10-FO-C
190003	DRE-4-F04-Q12-FS-C	190013	DRE-4-F04-Q12-FO-C
190004	DRE-4-F05-Q12-FS-C	190014	DRE-4-F05-Q12-FO-C
190005	DRE-4-F04-Q14-FS-C	190015	DRE-4-F04-Q14-FO-C
190006	DRE-4-F05-Q14-FS-C	190016	DRE-4-F05-Q14-FO-C
Tamaño 8			
190047	DRE-8-F05-Q06-FS-C	190052	DRE-8-F05-Q06-FO-C
190048	DRE-8-F05-Q08-FS-C	190053	DRE-8-F05-Q08-FO-C
190049	DRE-8-F05-Q10-FS-C	190054	DRE-8-F05-Q10-FO-C
190050	DRE-8-F05-Q12-FS-C	190055	DRE-8-F05-Q12-FO-C
190051	DRE-8-F05-Q14-FS-C	190056	DRE-8-F05-Q14-FO-C
Tamaño 14			
190087	DRE-14-F05-Q06-FS-C	190092	DRE-14-F05-Q06-FO-C
190088	DRE-14-F05-Q08-FS-C	190093	DRE-14-F05-Q08-FO-C
190089	DRE-14-F05-Q10-FS-C	190094	DRE-14-F05-Q10-FO-C
190090	DRE-14-F05-Q12-FS-C	190095	DRE-14-F05-Q12-FO-C
190091	DRE-14-F05-Q14-FS-C	190096	DRE-14-F05-Q14-FO-C
Tamaño 26			
190127	DRE-26-F07-Q06-FS-C	190132	DRE-26-F07-Q06-FO-C
190128	DRE-26-F07-Q08-FS-C	190133	DRE-26-F07-Q08-FO-C
190129	DRE-26-F07-Q10-FS-C	190134	DRE-26-F07-Q10-FO-C
190130	DRE-26-F07-Q12-FS-C	190135	DRE-26-F07-Q12-FO-C
190131	DRE-26-F07-Q14-FS-C	190136	DRE-26-F07-Q14-FO-C

 - Importante

Si se necesita un actuador giratorio con más opciones, debe determinarse el código correspondiente para efectuar el pedido. Este código no contiene un número de artículo Consultar los datos correspondientes en


→ 4

Actuadores giratorios Copar DRE

Hoja de datos

FESTO

Referencias: ejecución anticorrosiva		Referencias: ejecución anticorrosiva	
Normalmente abierto		Normalmente cerrado	
Nº de art.	Tipo	Nº de art.	Tipo
Tamaño 50			
190197	DRE-50-F07-Q06-FS-C	190207	DRE-50-F07-Q06-FO-C
190198	DRE-50-F10-Q06-FS-C	190208	DRE-50-F10-Q06-FO-C
190199	DRE-50-F07-Q08-FS-C	190209	DRE-50-F07-Q08-FO-C
190200	DRE-50-F10-Q08-FS-C	190210	DRE-50-F10-Q08-FO-C
190201	DRE-50-F07-Q10-FS-C	190211	DRE-50-F07-Q10-FO-C
190202	DRE-50-F10-Q10-FS-C	190212	DRE-50-F10-Q10-FO-C
190203	DRE-50-F07-Q12-FS-C	190213	DRE-50-F07-Q12-FO-C
190204	DRE-50-F10-Q12-FS-C	190214	DRE-50-F10-Q12-FO-C
190205	DRE-50-F07-Q14-FS-C	190215	DRE-50-F07-Q14-FO-C
190206	DRE-50-F10-Q14-FS-C	190216	DRE-50-F10-Q14-FO-C
Tamaño 77			
190277	DRE-77-F10-Q06-FS-C	190287	DRE-77-F10-Q06-FO-C
190278	DRE-77-F12-Q06-FS-C	190288	DRE-77-F12-Q06-FO-C
190279	DRE-77-F10-Q08-FS-C	190289	DRE-77-F10-Q08-FO-C
190280	DRE-77-F12-Q08-FS-C	190290	DRE-77-F12-Q08-FO-C
190281	DRE-77-F10-Q10-FS-C	190291	DRE-77-F10-Q10-FO-C
190282	DRE-77-F12-Q10-FS-C	190292	DRE-77-F12-Q10-FO-C
190283	DRE-77-F10-Q12-FS-C	190293	DRE-77-F10-Q12-FO-C
190284	DRE-77-F12-Q12-FS-C	190294	DRE-77-F12-Q12-FO-C
190285	DRE-77-F10-Q14-FS-C	190295	DRE-77-F10-Q14-FO-C
190286	DRE-77-F12-Q14-FS-C	190296	DRE-77-F12-Q14-FO-C
Tamaño 100			
190327	DRE-100-F12-Q06-FS-C	190332	DRE-100-F12-Q06-FO-C
190328	DRE-100-F12-Q08-FS-C	190333	DRE-100-F12-Q08-FO-C
190329	DRE-100-F12-Q10-FS-C	190334	DRE-100-F12-Q10-FO-C
190330	DRE-100-F12-Q12-FS-C	190335	DRE-100-F12-Q12-FO-C
190331	DRE-100-F12-Q14-FS-C	190336	DRE-100-F12-Q14-FO-C
Tamaño 150			
190378	DRE-150-F14-Q06-FS-C	190388	DRE-150-F14-Q06-FO-C
190380	DRE-150-F14-Q08-FS-C	190390	DRE-150-F14-Q08-FO-C
190382	DRE-150-F14-Q10-FS-C	190392	DRE-150-F14-Q10-FO-C
190384	DRE-150-F14-Q12-FS-C	190394	DRE-150-F14-Q12-FO-C
190386	DRE-150-F14-Q14-FS-C	190396	DRE-150-F14-Q14-FO-C


 **Importante**
 Si se necesita un actuador giratorio con más opciones, debe determinarse el código correspondiente para efectuar el pedido. Este código no contiene un número de artículo Consultar los datos correspondientes en
 → 4

Actuadores giratorios Copar DRE

Hoja de datos

FESTO

Referencias: ejecución anticorrosiva			
Normalmente abierto		Normalmente cerrado	
Nº de art.	Tipo	Nº de art.	Tipo
Tamaño 225			
190438	DRE-225-F14-Q06-FS-C	190448	DRE-225-F14-Q06-FO-C
190440	DRE-225-F14-Q08-FS-C	190450	DRE-225-F14-Q08-FO-C
190442	DRE-225-F14-Q10-FS-C	190452	DRE-225-F14-Q10-FO-C
190444	DRE-225-F14-Q12-FS-C	190454	DRE-225-F14-Q12-FO-C
190446	DRE-225-F14-Q14-FS-C	190456	DRE-225-F14-Q14-FO-C
Tamaño 375			
190498	DRE-375-F16-Q06-FS-C	190508	DRE-375-F16-Q06-FO-C
190500	DRE-375-F16-Q08-FS-C	190510	DRE-375-F16-Q08-FO-C
190502	DRE-375-F16-Q10-FS-C	190512	DRE-375-F16-Q10-FO-C
190504	DRE-375-F16-Q12-FS-C	190514	DRE-375-F16-Q12-FO-C
190506	DRE-375-F16-Q14-FS-C	190516	DRE-375-F16-Q14-FO-C
Tamaño 575			
189699	DRE-575-F16-Q06-FS-C	189709	DRE-575-F16-Q06-FO-C
189700	DRE-575-F25-Q06-FS-C	189710	DRE-575-F25-Q06-FO-C
189701	DRE-575-F16-Q08-FS-C	189711	DRE-575-F16-Q09-FO-C
189702	DRE-575-F25-Q08-FS-C	189712	DRE-575-F25-Q09-FO-C
189703	DRE-575-F16-Q10-FS-C	189713	DRE-575-F16-Q12-FO-C
189704	DRE-575-F25-Q10-FS-C	189714	DRE-575-F25-Q12-FS-C
189705	DRE-575-F16-Q12-FS-C	189715	DRE-575-F16-Q15-FS-C
189706	DRE-575-F25-Q12-FS-C	189716	DRE-575-F25-Q15-FO-C
189707	DRE-575-F16-Q14-FS-C	189717	DRE-575-F16-Q18-FO-C
189708	DRE-575-F25-Q14-FS-C	189718	DRE-575-F25-Q18-FO-C
Tamaño 880			
189759	DRE-880-F25-Q06-FS-C	189850	DRE-880-F25-Q06-FO-C
189760	DRE-880-F30-Q06-FS-C	189851	DRE-880-F30-Q06-FO-C
189761	DRE-880-F25-Q08-FS-C	189852	DRE-880-F25-Q08-FO-C
189762	DRE-880-F30-Q08-FS-C	189853	DRE-880-F30-Q08-FO-C
189844	DRE-880-F25-Q10-FS-C	189854	DRE-880-F25-Q10-FO-C
189845	DRE-880-F30-Q10-FS-C	189855	DRE-880-F30-Q10-FO-C
189846	DRE-880-F25-Q12-FS-C	189856	DRE-880-F25-Q12-FO-C
189847	DRE-880-F30-Q12-FS-C	189857	DRE-880-F30-Q12-FO-C
189848	DRE-880-F25-Q14-FS-C	189858	DRE-880-F25-Q14-FO-C
189849	DRE-880-F30-Q14-FS-C	189859	DRE-880-F30-Q14-FO-C

 - Importante

Si se necesita un actuador giratorio con más opciones, debe determinarse el código correspondiente para efectuar el pedido. Este código no contiene un número de artículo Consultar los datos correspondientes en

→ 4

Actuadores giratorios Copar DRD/DRE

Accesorios

Tope DADP

En base / correspondiente a la norma VDI/VDE 3845 (Namur)

Dotación del suministro:

1 Tope

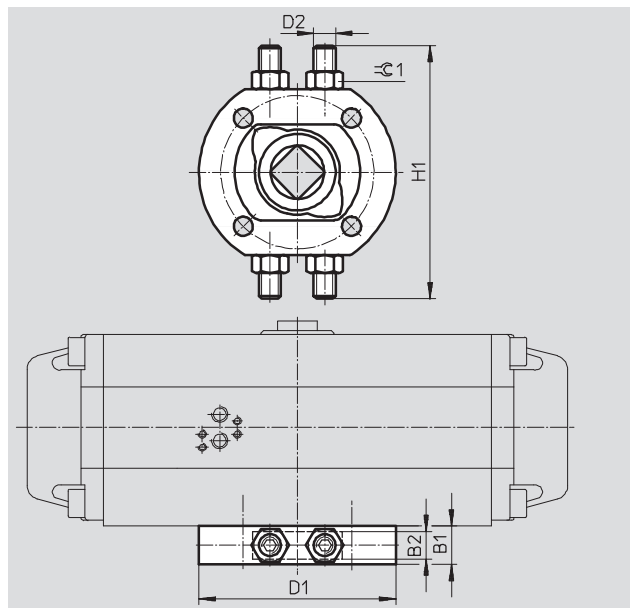
Material:

Cuerpo, placa: Acero niquelado

Tuercas, tornillos: Acero cincado

Apoyo: Poliacetal

Sin cobre, PTFE ni silicona



Dimensiones y referencias											
Tamaño	Patrón de taladros	B1	B2	D1 ∅	D2	H1	≈CRC1	CRC ¹⁾	Peso [g]	Nº art.	Tipo
150, 225	F14	35	25	180	M20	232	30	2	5 000	539930	DADP-F14
375, 575	F16	45	35	200	M24	256	36	2	8 000	539931	DADP-F16
575, 880	F25	60	50	300	M30	344	46	2	23 500	539932	DADP-F25

1) Clase de resistencia a la corrosión 2 según norma de Festo 940 070

Válida para piezas expuestas a gran peligro de corrosión. Piezas exteriores en contacto directo con sustancias usuales en entornos industriales, tales como disolventes, detergentes o lubricantes, con superficies principalmente decorativas.

Referencias: Conjuntos de adaptadores para el montaje de las cajas de sensores SRBP, SRAP					
	Tamaño	Dimensiones [mm]	CRC ¹⁾	Nº art.	Tipo
	DRD/DRE-4-F05	20x30x80	3	568275	DASB-P1-HA-SB
	DRD/DRE-4-F04				
	DRD/DRE-8-F05				
	DRD/DRE-14-F05				
	DRD/DRE-26-F07				
	DRD/DRE-50-F07				
	DRD/DRE-50-F10	30x30x130		572419	DASB-P1-HC-SB
	DRD/DRE-77-F10				
	DRD/DRE-77-F12				
	DRD/DRE-100-F12				
	DRD/DRE-150-F14				
	DRD/DRE-225-F14				
	DRD/DRE-375-F16				

1) Clase de resistencia a la corrosión 3 según norma de Festo 940 070

Válida para piezas expuestas a gran peligro de corrosión. Piezas exteriores en contacto directo con sustancias usuales en entornos industriales, tales como disolventes o detergentes, con superficies funcionales.