

Racores rápidos roscados Quick Star CRQS, acero inoxidable, NPT

FESTO



Racores rápidos roscados Quick Star CRQS, acero inoxidable, NPT

Datos técnicos

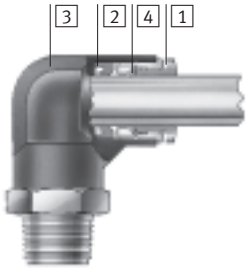
Datos técnicos generales	
Tamaño	Estándar
Construcción	Principio Push-Pull (presión y tracción)
Posición de montaje	Indistinta

Condiciones de funcionamiento y del entorno	
Presión de funcionamiento [psi]	-13,8 ... +203,1
Fluido	Aire comprimido filtrado, lubricado o sin lubricar
	Vacío
Temperatura ambiente [°F]	-4 ... +302
Resistencia a la corrosión CRC ¹⁾	4

- 1) Clase de resistencia a la corrosión 4 según norma de Festo 940 070
Piezas expuestas a gran peligro de corrosión. Piezas expuestas a sustancias agresivas, por ejemplo en la industria alimentaria o química. Si procede, deben realizarse pruebas especiales con las sustancias presentes en estas aplicaciones.

Materiales


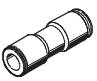
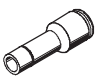
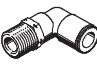



Vista en sección



	CRQS, NPT
1	Anillo para soltar Acero de aleación fina, inoxidable
2	Junta del tubo flexible FPM
3	Cuerpo Acero de aleación fina, inoxidable
4	Segmento de aprisionamiento del tubo flexible Acero de aleación fina, inoxidable
Características del material	Contiene sustancias agresivas para la laca Conformidad con RoHS

Racores rápidos roscados Quick Star CRQS, acero inoxidable, NPT

Cuadro general de productos

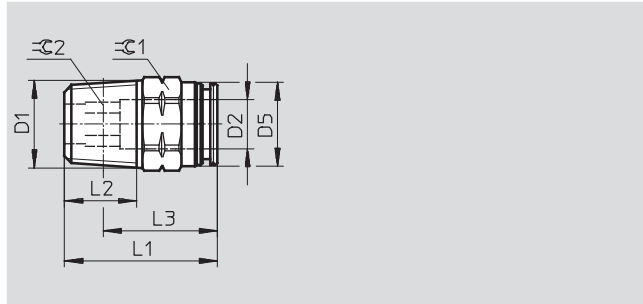
Forma	Ejecución	Tipo	Conexión D1			Conexión D2		→ Página/ Internet
			Rosca NPT	Para tubo de diámetro exterior	Diámetro del casquillo enchufable	Para tubo de diámetro exterior		
Forma recta	Racor rápido roscado: rosca exterior con hexágono interior y exterior							
		CRQS	1/8	-	-	5/32, 1/4	4	
			1/4			1/4, 5/16, 3/8		
			3/8			3/8, 1/2		
			1/2			1/2		
	Racor rápido							
		CRQS-...T	-	-	-	5/32	4	
			1/4					
			5/16					
			3/8					
Racor con casquillo								
	CRQS-...H	-	-	-	1/4	5		
		5/16			1/4			
		3/8			1/4, 5/16			
En forma de L	Racor rápido en L, girable en 360°: rosca exterior con hexágono exterior							
		CRQSL	1/8	-	-	5/32, 1/4	6	
			1/4			1/4, 5/16, 3/8		
			3/8			3/8, 1/2		
			1/2			1/2		
	Racor rápido en L							
		CRQSL-...T	-	-	-	5/32	6	
			1/4					
			5/16					
			3/8					
En forma de T	Racor rápido en L, girable en 360°: rosca exterior con hexágono exterior							
		CRQST	1/8	-	-	5/32, 1/4	7	
			1/4			1/4, 5/16, 3/8		
			3/8			3/8		
	Racor rápido en T							
		CRQST-...T	-	-	-	5/32	7	
			1/4					
			5/16					
			3/8					
	1/2							

Racores rápidos roscados Quick Star CRQS, acero inoxidable, NPT

Hoja de datos

Racor rápido roscado CRQS

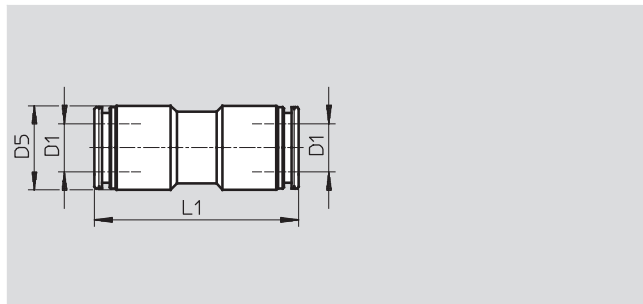
Rosca exterior
con hexágono exterior



Dimensiones y referencias												
Conexión	Diámetro nominal	Para tubo de diámetro exterior	D5	L1	L2	L3	$\approx C1$	$\approx C2$	Peso/unidad	Nº art.	Tipo	PE ¹⁾
D1	[pulgadas]	D2	\varnothing						[oz]			
1/8	0,118	5/32	9,5	19,5	8,5	15,4	15/32	1/8	0,342	565318	CRQS-1/8-5/32-U	1
	0,157	1/4	12,0	22,0	8,5	17,9	1/2	5/32	0,388	565319	CRQS-1/8-1/4-U	1
1/4	0,157	1/4	12,0	24,5	13,0	18,7	35/64	5/32	0,628	565320	CRQS-1/4-1/4-U	1
	0,256	5/16	14,0	25,5	13,0	19,7	35/64	1/4	0,575	565321	CRQS-1/4-5/16-U	1
	0,256	3/8	16,0	32,0	13,0	26,2	21/32	1/4	0,896	565322	CRQS-1/4-3/8-U	1
3/8	0,315	3/8	16,0	25,5	13,0	19,4	45/64	5/16	0,917	565323	CRQS-3/8-3/8-U	1
	0,413	1/2	20,0	29,5	13,0	23,4	13/16	13/32	1,118	565324	CRQS-3/8-1/2-U	1
1/2	0,413	1/2	19,5	30,5	17,0	22,4	55/64	13/32	1,633	565325	CRQS-1/2-1/2-U	1

1) Cantidad por unidad de embalaje

Racor rápido CRQS-...T



Dimensiones y referencias							
Para tubo de diámetro exterior	Diámetro nominal	D5	L1	Peso/unidad	Nº art.	Tipo	PE ¹⁾
D1	[pulgadas]	\varnothing		[oz]			
5/32	0,118	9,5	28,0	0,307	565340	CRQS-5/32T-U	1
1/4	0,217	12,0	33,5	0,515	565341	CRQS-1/4T-U	1
5/16	0,256	14,0	34,0	0,695	565342	CRQS-5/16T-U	1
3/8	0,335	16,0	38,5	0,945	565343	CRQS-3/8T-U	1
1/2	0,433	20,0	41,0	1,552	565344	CRQS-1/2T-U	1

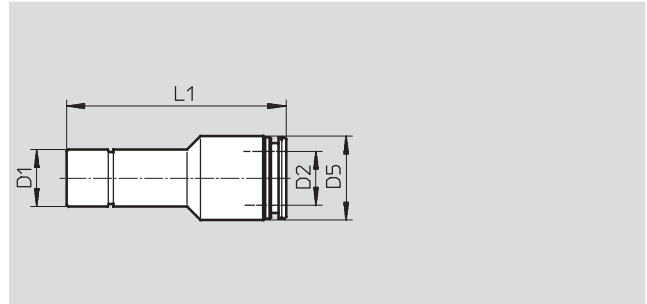
1) Cantidad por unidad de embalaje

Racores rápidos roscados Quick Star CRQS, acero inoxidable, NPT

FESTO

Hoja de datos

Racor rápido CRQS-...H
Con casquillo



Dimensiones y referencias								
Conexión	Diámetro nominal	Para tubo de diámetro exterior	D5 Ø	L1	Peso/unidad	Nº art.	Tipo	PE ¹⁾
D1	[pulgadas]	D2			[oz]			
1/4	0,118	5/32	9,5	31,5	-	565355	CRQS-1/4H-5/32-U	1
5/16	0,197	1/4	12,0	34,5	0,406	565356	CRQS-5/16H-1/4-U	1
3/8	0,217	1/4	12,0	34,5	0,483	565357	CRQS-3/8H-1/4-U	1
	0,256	5/16	14,0	36,5	0,547	565358	CRQS-3/8H-5/16-U	1

1) Cantidad por unidad de embalaje

Racores rápidos roscados Quick Star CRQS, acero inoxidable, NPT

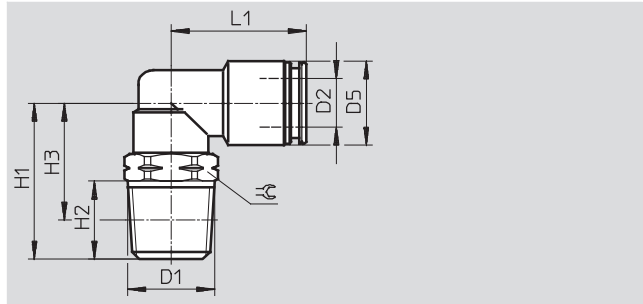
Hoja de datos

Racor rápido roscado en L CRQSL

Orientable en 360°

Rosca exterior

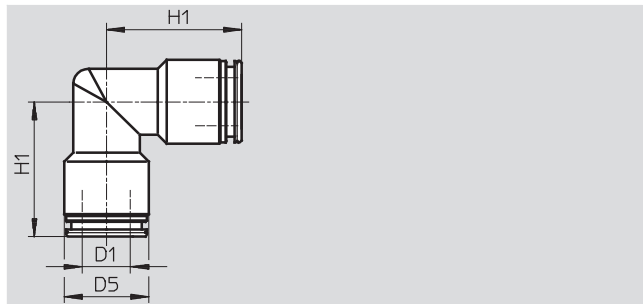
con hexágono exterior



Dimensiones y referencias												
Conexión	Diámetro nominal	Para tubo de diámetro exterior	D5	H1	H2	H3	L1	⌀	Peso/unidad	Nº art.	Tipo	PE ¹⁾
D1	[pulgadas]	D2	∅						[oz]			
1/8	0,118	5/32	9,5	18,5	8,5	14,4	17,5	15/32	0,441	565326	CRQSL-1/8-5/32-U	1
	0,217	1/4	12,0	21,0	8,5	16,9	21,5	1/2	0,705	565327	CRQSL-1/8-1/4-U	1
1/4	0,217	1/4	12,0	26,0	13,0	20,2	21,5	35/64	0,97	565328	CRQSL-1/4-1/4-U	1
	0,236	5/16	14,0	26,0	13,0	20,2	22,5	35/64	0,967	565329	CRQSL-1/4-5/16-U	1
	0,335	3/8	16,0	29,0	13,0	23,2	26,0	21/32	1,376	565330	CRQSL-1/4-3/8-U	1
3/8	0,335	3/8	16,0	29,0	13,0	22,9	26,0	45/64	1,517	565331	CRQSL-3/8-3/8-U	1
	0,413	1/2	20,0	32,5	13,0	26,4	28,5	13/16	2,37	565332	CRQSL-3/8-1/2-U	1
1/2	0,413	1/2	20,0	37,0	17,0	28,9	28,5	55/64	2,723	565333	CRQSL-1/2-1/2-U	1

1) Cantidad por unidad de embalaje

Racor rápido en L, CRQSL-...T



Dimensiones y referencias							
Para tubo de diámetro exterior	Diámetro nominal	D5	H1	Peso/unidad	Nº art.	Tipo	PE ¹⁾
D1	[pulgadas]	∅		[oz]			
5/32	0,138	9,5	17,5	0,444	565345	CRQSL-5/32T-U	1
1/4	0,217	12,0	21,0	0,515	565346	CRQSL-1/4T-U	1
5/16	0,256	14,0	22,5	0,868	565347	CRQSL-5/16T-U	1
3/8	0,335	16,0	25,5	1,517	565348	CRQSL-3/8T-U	1
1/2	0,433	20,0	27,5	1,781	565349	CRQSL-1/2T-U	1

1) Cantidad por unidad de embalaje

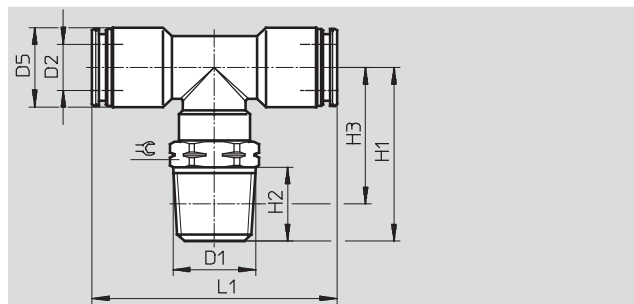
Racores rápidos roscados Quick Star CRQS, acero inoxidable, NPT

Hoja de datos

Racor rápido roscado en T CRQST

Orientable en 360°

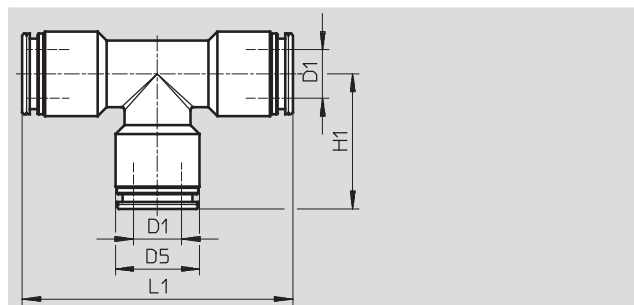
Rosca exterior con hexágono exterior



Dimensiones y referencias												
Conexión	Diámetro nominal	Para tubo de diámetro exterior D2	D5 Ø	H1	H2	H3	L1	⌀	Peso/unidad [oz]	Nº art.	Tipo	PE ¹⁾
D1	[pulgadas]											
1/8	0,118	5/32	9,5	22,5	8,5	18,4	35,0	15/32	0,656	565334	CRQST-1/8-5/32-U	1
	0,217	1/4	12,0	25,5	8,5	21,4	42,0	1/2	0,97	565335	CRQST-1/8-1/4-U	1
1/4	0,217	1/4	12,0	30,5	13,0	24,7	42,0	35/64	1,185	565336	CRQST-1/4-1/4-U	1
	0,236	5/16	14,0	30,5	13,0	24,7	43,0	35/64	1,305	565337	CRQST-1/4-5/16-U	1
	0,335	3/8	16,0	32,0	13,0	26,2	51,0	21/32	2,258	565338	CRQST-1/4-3/8-U	1
3/8	0,335	3/8	16,0	32,0	13,0	25,9	51,0	45/64	2,346	565339	CRQST-3/8-3/8-U	1

1) Cantidad por unidad de embalaje

Racor rápido en T CRQST-...T



Dimensiones y referencias								
Para tubo de diámetro exterior D1	Diámetro nominal [pulgadas]	D5 Ø	H1	L1	Peso/unidad [oz]	Nº art.	Tipo	PE ¹⁾
5/32	0,138	9,5	17,5	35,0	0,564	565350	CRQST-5/32T-U	1
1/4	0,217	12,0	21,0	42,0	0,988	565351	CRQST-1/4T-U	1
5/16	0,256	14,0	21,5	43,0	1,157	565352	CRQST-5/16T-U	1
3/8	0,335	16,0	25,0	50,0	2,046	565353	CRQST-3/8T-U	1
1/2	0,433	20,0	27,5	55,0	2,469	565354	CRQST-1/2T-U	1

1) Cantidad por unidad de embalaje