

Pistolas sopladora de aire



# Pistolas de aire LSP-1/4-D

Hoja de datos

FESTO



Presión  
0 ... 10 bar



- Palanca para dosificación fina y continua del chorro de aire
- Robusta ejecución de aluminio
- Toberas intercambiables

Datos técnicos generales	
Función de aire de escape	Chorro de aire dosificable
Conexión neumática	Rosca interior G $\frac{3}{4}$
Fluido	Aire comprimido filtrado, lubricado o sin lubricar
Presión de funcionamiento [bar]	0 ... 10
Caudal nominal [l/min]	120 con 6 bar
Nivel de ruido [dB (A)]	90 con 6 bar
Temperatura ambiente [°C]	-10 ... +50
Peso [g]	240

• | • Importante: Este producto cumple con los estándares ISO 1179-1 e ISO 228-1.

Materiales	
Cuerpo	Aleación de aluminio
Características del material	Conformidad con RoHS

**Dimensiones** Datos CAD disponibles en [www.festo.com](http://www.festo.com)

Importante  
 La pistola no dispone de válvula reguladora de presión.

Importante  
 El chorro de aire comprimido no deberá dirigirse a partes del cuerpo.

1 Superficie hermetizante

D1	D2	D3	H1	H2	H3	L1	C1	C2
G $\frac{3}{4}$	1,5	18,5	141	95	0,3	101	14	17

• | • Importante: Este producto cumple con los estándares ISO 1179-1 e ISO 228-1.


Referencias		
Conexión neumática	Nº art.	Tipo
G $\frac{3}{4}$	35528	LSP-1/4-D

# Pistolas economizadoras de aire LSP-1/4-C

FESTO

Hoja de datos

- Palanca para dosificación fina y continua del chorro de aire
- Toberas intercambiables

 Presión  
0 ... 10 bar

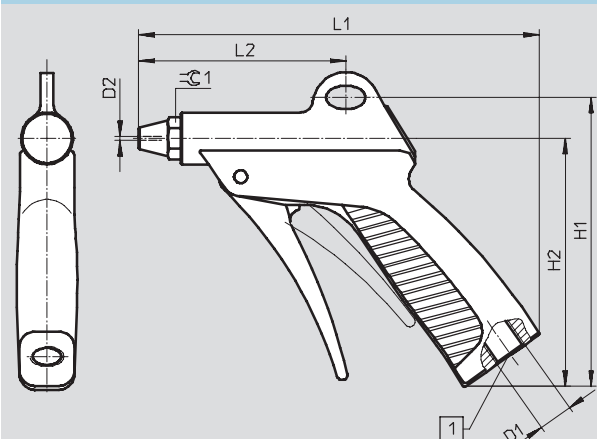


Datos técnicos generales	
Función de aire de escape	Chorro de aire dosificable
Conexión neumática	Rosca interior G $\frac{1}{4}$
Presión de funcionamiento [bar]	0 ... 10
Caudal nominal [l/min]	120 con 6 bar
Nivel de ruido [dB (A)]	90 con 6 bar
Temperatura ambiente [°C]	-10 ... +50
Peso [g]	125

• Important: Este producto cumple con los estándares ISO 1179-1 e ISO 228-1.

Materiales	
Cuerpo	Poliamida reforzada

Dimensiones Datos CAD disponibles en [www.festo.com](http://www.festo.com)



**1** Superficie hermetizante

**Importante**  
La pistola no dispone de válvula reguladora de presión.

**Importante**  
El chorro de aire comprimido no deberá dirigirse a partes del cuerpo.

D1	D2	H1	H2	L1	L2	$\text{C}1$
G $\frac{1}{4}$	1,5	112	96,2	154,4	80	14

• Important: Este producto cumple con los estándares ISO 1179-1 e ISO 228-1.

Referencias		
Conexión neumática	Nº art.	Tipo
G $\frac{1}{4}$	184318	LSP-1/4-C

## Pistolas sopladora de aire

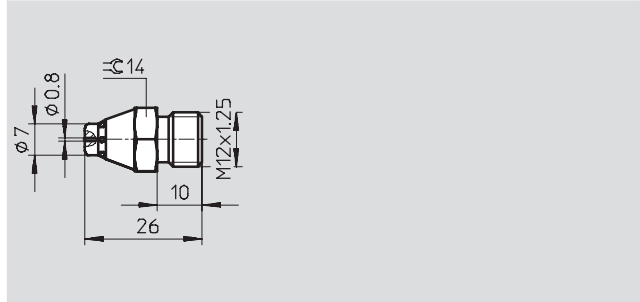
Accesorios

**FESTO**

### Boquilla de pistola de aire LPZ-SD con apantallamiento

- Chorro de aire fuerte y concentrado para limpiar virutas y polvo
- Bajo nivel de ruido

Material:  
Aluminio

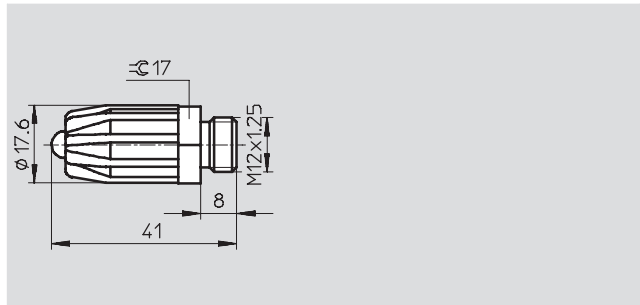


Referencias		
	Nº de artículo	Tipo
Boquilla de pistola de aire con pantalla de protección de aire	184321	LPZ-SD

### Boquilla de pistola de aire LPZ-LD con silenciador

- Chorro de aire fuerte, concentrado en un punto
- Para limpiar, secar o refrigerar grandes superficies
- Bajo nivel de ruido

Material:  
Fundición inyectada de zinc cromado/  
Aluminio

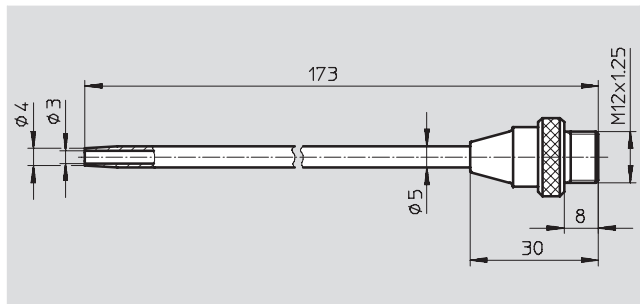


Referencias		
	Nº de artículo	Tipo
Boquilla de pistola de aire con silenciador	184322	LPZ-LD

### Boquilla de pistola de aire LPZ-RG-150-B de tubo recto

- Chorro de aire concentrado para aplicación en zonas de difícil acceso

Material:  
Latón niquelado  
Características del material:  
Conformidad con RoHS



Referencias			
Temperatura ambiente [°C]	Nivel de ruido [dB(A)]	Nº de artículo	Tipo
-10 ... +50	90	565317	LPZ-RG-150-B

## Pistolas sopladora de aire

Accesorios

### Boquilla de pistola de aire LPZ-RB-150-B

de tubo acodado

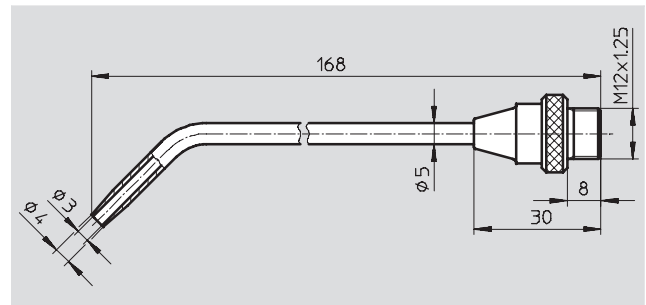
- Chorro de aire concentrado para aplicación en zonas de difícil acceso
- Orientable en 360°

Material:

Latón niquelado

Características del material:

Conformidad con RoHS



Referencias			
Temperatura ambiente [°C]	Nivel de ruido [dB(A)]	Nº de artículo	Tipo
-10 ... +50	90	565316	LPZ-RB-150-B