

Magnetventile VZWF, zwangsgesteuert

FESTO



Magnetventile VZWF, zwangsgesteuert



Merkmale und Lieferübersicht

Funktion

Magnetventil mit Membran, Zwangsanhebung und Ruhestellung geschlossen. Bei bestromtem Magnet baut sich die Druckdifferenz von der Sekundärseite der Membrane über die Servobohrung ab. Die wirksame Druckdifferenz hebt die

Membran vom Ventilsitz ab. Bei fehlender Druckdifferenz wird die Membran direkt vom Magneten angehoben. Das Ventil öffnet und schließt ohne Druckdifferenz zwischen Eingang und Ausgang.

Allgemeines

-  Anschlussgewinde
G $\frac{1}{4}$... G2
-  Durchfluss Kv
1,8 ... 28 m³/h

Anwendung

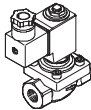
- Geeignet für geschlossene Applikationen wie Kühl- oder Füllsysteme
- Vakuum
- Flüssiggas
- Abfüllanlagen

Bauart

- Membran-Ventile
- Zwangsanhebung der Ventil-Membran
- 2/2-Wegeventil, normal geschlossen

Vorteile

- Verschiedene Dichtungsmaterialien zur Auswahl für verschiedene Anwendungsfelder
- Mediumsdruck ab 0 bar

Ausführung	Typ	Anschluss Armatur	Nennweite DN	Nenndruck Armatur PN	→ Seite/Internet
	VZWF-...	G $\frac{1}{4}$	13,5	40	4
		G $\frac{3}{8}$	13,5		
		G $\frac{1}{2}$	13,5		
		G $\frac{3}{4}$	27,5		
		G1	27,5		
	VZWF-...	G114	40	40	9
		G112	40		
		G2	50		

Magnetventile VZWF, zwangsgesteuert

Typenschlüssel

VZWF - B - L - M22C - G14 - 135 - V - 2AP4 - 10 - R1

Typ

VZWF	Magnetventil, zwangsgesteuert
------	-------------------------------

Ausführung Produkt

	Standard
B	funktionsoptimiert

Wegeventilart

L	Muffenventil
---	--------------

Ventilfunktion

M22C	2/2-Wegeventil, Ruhestellung geschlossen
------	------------------------------------------

Anschluss Armatur

G14	Gewinde G $\frac{1}{4}$
G38	Gewinde G $\frac{3}{8}$
G12	Gewinde G $\frac{1}{2}$
G34	Gewinde G $\frac{3}{4}$
G1	Gewinde G1
G114	Gewinde G1 $\frac{1}{4}$
G112	Gewinde G1 $\frac{1}{2}$
G2	Gewinde G2

Nennweite DN

135	13,5 mm
275	27,5 mm
400	40 mm
500	50 mm

Dichtungsmaterial

	Standard (NBR)
E	EPDM
V	FPM

Nennbetriebsspannung

1	24 V DC
2A	110 V AC/50-60Hz
3A	230 V AC/50-60Hz

Elektrischer Anschluss

P4	Steckdose, 3-polig
----	--------------------

Betriebsdruck

6	max. 6 bar
10	max. 10 bar

Korrosionsschutz

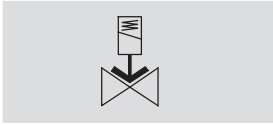
	Standard (Messing)
R1	Edelstahl


Magnetventile VZWF, zwangsgesteuert


FESTO

Datenblatt

Funktion



-  - Durchfluss Kv
1,8 ... 11 m³/h

-  - Anschlussgewinde
G $\frac{1}{4}$... G1



Allgemeine Technische Daten					
Anschluss Armatur	G $\frac{1}{4}$	G $\frac{3}{8}$	G $\frac{1}{2}$	G $\frac{3}{4}$	G1
Nennweite DN	13,5	13,5	13,5	27,5	27,5
Ventilfunktion	2/2 geschlossen monostabil				
Konstruktiver Aufbau	Membranventil, zwangsgesteuert				
Befestigungsart	Leitungseinbau				
Betätigungsart	elektrisch				
Handhilfsbetätigung	keine				
Einbaulage	Magnet stehend				
Dichtprinzip	weich				
Strömungsrichtung	Nicht reversibel				
Max. Viskosität [mm ² /s]	22				
Schutzart	IP 65				
Produktgewicht [g]	1 000			1 500	

Magnetventile VZWF, zwangsgesteuert

Datenblatt

Betriebs- und Umweltbedingungen						
Anschluss Armatur	G $\frac{1}{4}$	G $\frac{3}{8}$	G $\frac{1}{2}$	G $\frac{3}{4}$	G1	
Schaltzeit ein [ms]	130			275		
Schaltzeit aus [ms]	180			290		
Normalnennndurchfluss [l/min]	1 920	2 350	2 660	8 020	11 750	
Durchfluss [m ³ /h]	1,8	2,2	2,5	7,5	11	
Betriebsdruck [bar]	0 ... 10			0 ... 6		
Nennndruck Armatur PN	40					
Druckdifferenz [bar]	0					
Betriebsmedium bei Dichtung NBR (Standard)	Druckluft nach ISO 8573-1:2010 [7:4:4]					
	inerte Gase					
	Kaltwasser					
	Weitere Durchflussmedien auf Anfrage					
Betriebsmedium bei Dichtung EPDM	Druckluft nach ISO 8573-1:2010 [7:-:-]					
	inerte Gase					
	Wasser					
	Weitere Durchflussmedien auf Anfrage					
Betriebsmedium bei Dichtung FPM	Druckluft nach ISO 8573-1:2010 [7:-:-]					
	inerte Gase					
	Mineralöl					
	neutrale Flüssigkeiten					
	Wasser					
Weitere Durchflussmedien auf Anfrage						
Umgebungstemperatur [°C]	-10 ... 35°C					
Mediumstemperatur [°C]	-10 ... 80°C					
Leckrate nach EN 12266-1	A					
Korrosionsbeständigkeit						
KBK ¹⁾ Messing	1					
KBK ²⁾ Edelstahl	3					

- 1) Korrosionsbeständigkeitsklasse 1 nach Festo Norm 940 070
Bauteile mit geringer Korrosionsbeanspruchung. Transport- und Lagerschutz. Teile ohne vorrangig dekorative Anforderung an die Oberfläche z. B. im nicht sichtbaren Innenbereich oder hinter Abdeckungen.
- 2) Korrosionsbeständigkeitsklasse 3 nach Festo Norm 940 070
Bauteile mit starker Korrosionsbeanspruchung. Außenliegende sichtbare Teile im direkten Kontakt zur umgebenden industriellen Atmosphäre bzw. Medien, wie Lösungsmittel und Reiniger, mit vorrangig funktioneller Anforderung an die Oberfläche.

Magnetventile VZWF, zwangsgesteuert

Datenblatt

Werkstoffe		
Magnetventile		Werkstoffnummer
1 Gehäuse	Messingguss	CW617N
	Edelstahlguss	1.4581
2 Schrauben	hochlegierter Stahl rostfrei	1.4301
3 Dichtungen	NBR, FPM, EPDM	-
- Werkstoff Hinweis	LABS-haltige Stoffe enthalten, RoHS konform	

Elektrische Daten				
		VZWF- ... 1	VZWF- ... 2A	VZWF- ... 3A
Elektrischer Anschluss		Stecker nach EN 175301-803 Form A, viereckige Bauform		
CE-Zeichen nach EU-Druckgeräte-Richtlinie		-	Ja	Ja
Spulenkennwerte	Gleichspannung DC [V]	24	-	-
	Wechselspannung AC [V]	-	110	230
	[W]	11	-	-
	Anzugsleistung [VA]	-	19	18
	Halteleistung [VA]	-	16	15
	[Hz]	-	50, 60	50, 60
Spulenkennwerte	Gleichspannung DC [V]	24	-	-
	Wechselspannung AC [V]	-	110	230
	[W]	30	-	-
	Anzugsleistung [VA]	-	30	30
	Halteleistung [VA]	-	30	30
	[Hz]	-	50, 60	50, 60
Zulässige Spannungsschwankungen	[%]	±10		

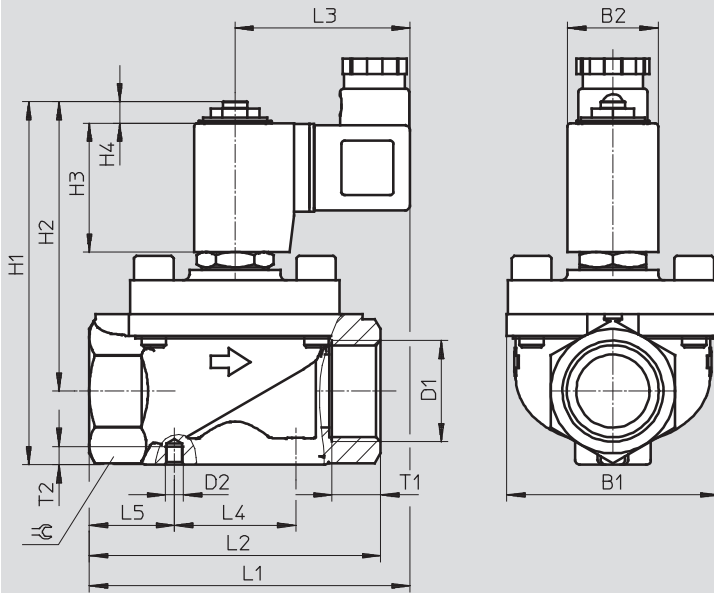
Magnetventile VZWF, zwangsgesteuert

Datenblatt

FESTO

Abmessungen

Download CAD-Daten → www.festo.com

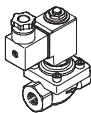


	B1	B2	D1	D2	H1	H2	H3	H4	L1	L2	L3	L4	L5	T1	T2	≙
VZWF-B-L-M22C-G14-135-...	48	30	G $\frac{1}{4}$	M4	101	85,6	42	7	92	67	58	25	21	12	4	27
VZWF-B-L-M22C-G14-135-...-R1	44	30	G $\frac{1}{4}$	M4	101	85,6	42	7	94	67	58	25	21	12	4	27
VZWF-B-L-M22C-G38-135-...	48	30	G $\frac{3}{8}$	M4	101	85,6	42	7	92	67	58	25	21	12	4	27
VZWF-B-L-M22C-G38-135-...-R1	44	30	G $\frac{3}{8}$	M4	101	85,6	42	7	94	67	58	25	21	12	4	27
VZWF-B-L-M22C-G12-135-...	48	30	G $\frac{1}{2}$	M4	101	85,6	42	7	92	67	58	25	21	12	4	27
VZWF-B-L-M22C-G12-135-...-R1	44	30	G $\frac{1}{2}$	M4	101	85,6	42	7	94	67	58	25	21	12	4	27
VZWF-B-L-M22C-G34-275-...	70	30	G $\frac{3}{4}$	M6	120	95,4	42	7	106	96	58	40	28	16	6	41
VZWF-B-L-M22C-G1-275-...	70	30	G1	M6	120	95,4	42	7	106	96	58	40	28	16	6	41

Magnetventile VZWF, zwangsgesteuert

Datenblatt

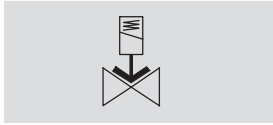
FESTO

Bestellangaben Magnetventil VZWF					
	Anschluss Armatur	Gehäuse aus Messing		Gehäuse aus Edelstahlguss	
		Teile-Nr.	Typ	Teile-Nr.	Typ
	G ^{1/4}	1492110	VZWF-B-L-M22C-G14-135-1P4-10	1492118	VZWF-B-L-M22C-G14-135-1P4-10-R1
		1492126	VZWF-B-L-M22C-G14-135-E-1P4-10	1492134	VZWF-B-L-M22C-G14-135-E-1P4-10-R1
		1492142	VZWF-B-L-M22C-G14-135-V-1P4-10	1492150	VZWF-B-L-M22C-G14-135-V-1P4-10-R1
		1492206	VZWF-B-L-M22C-G14-135-2AP4-10	1492214	VZWF-B-L-M22C-G14-135-2AP4-10-R1
		1492222	VZWF-B-L-M22C-G14-135-E-2AP4-10	1492230	VZWF-B-L-M22C-G14-135-E-2AP4-10-R1
		1492238	VZWF-B-L-M22C-G14-135-V-2AP4-10	1492246	VZWF-B-L-M22C-G14-135-V-2AP4-10-R1
		1492302	VZWF-B-L-M22C-G14-135-3AP4-10	1492310	VZWF-B-L-M22C-G14-135-3AP4-10-R1
		1492318	VZWF-B-L-M22C-G14-135-E-3AP4-10	1492326	VZWF-B-L-M22C-G14-135-E-3AP4-10-R1
		1492334	VZWF-B-L-M22C-G14-135-V-3AP4-10	1492342	VZWF-B-L-M22C-G14-135-V-3AP4-10-R1
	G ^{3/8}	1492111	VZWF-B-L-M22C-G38-135-1P4-10	1492119	VZWF-B-L-M22C-G38-135-1P4-10-R1
		1492127	VZWF-B-L-M22C-G38-135-E-1P4-10	1492135	VZWF-B-L-M22C-G38-135-E-1P4-10-R1
		1492143	VZWF-B-L-M22C-G38-135-V-1P4-10	1492151	VZWF-B-L-M22C-G38-135-V-1P4-10-R1
		1492207	VZWF-B-L-M22C-G38-135-2AP4-10	1492215	VZWF-B-L-M22C-G38-135-2AP4-10-R1
		1492223	VZWF-B-L-M22C-G38-135-E-2AP4-10	1492231	VZWF-B-L-M22C-G38-135-E-2AP4-10-R1
		1492239	VZWF-B-L-M22C-G38-135-V-2AP4-10	1492247	VZWF-B-L-M22C-G38-135-V-2AP4-10-R1
		1492303	VZWF-B-L-M22C-G38-135-3AP4-10	1492311	VZWF-B-L-M22C-G38-135-3AP4-10-R1
		1492319	VZWF-B-L-M22C-G38-135-E-3AP4-10	1492327	VZWF-B-L-M22C-G38-135-E-3AP4-10-R1
		1492335	VZWF-B-L-M22C-G38-135-V-3AP4-10	1492343	VZWF-B-L-M22C-G38-135-V-3AP4-10-R1
	G ^{1/2}	1492112	VZWF-B-L-M22C-G12-135-1P4-10	1492120	VZWF-B-L-M22C-G12-135-1P4-10-R1
		1492128	VZWF-B-L-M22C-G12-135-E-1P4-10	1492136	VZWF-B-L-M22C-G12-135-E-1P4-10-R1
		1492144	VZWF-B-L-M22C-G12-135-V-1P4-10	1492152	VZWF-B-L-M22C-G12-135-V-1P4-10-R1
		1492208	VZWF-B-L-M22C-G12-135-2AP4-10	1492216	VZWF-B-L-M22C-G12-135-2AP4-10-R1
		1492224	VZWF-B-L-M22C-G12-135-E-2AP4-10	1492232	VZWF-B-L-M22C-G12-135-E-2AP4-10-R1
		1492240	VZWF-B-L-M22C-G12-135-V-2AP4-10	1492248	VZWF-B-L-M22C-G12-135-V-2AP4-10-R1
		1492304	VZWF-B-L-M22C-G12-135-3AP4-10	1492312	VZWF-B-L-M22C-G12-135-3AP4-10-R1
		1492320	VZWF-B-L-M22C-G12-135-E-3AP4-10	1492328	VZWF-B-L-M22C-G12-135-E-3AP4-10-R1
		1492336	VZWF-B-L-M22C-G12-135-V-3AP4-10	1492344	VZWF-B-L-M22C-G12-135-V-3AP4-10-R1
	G ^{3/4}	1492113	VZWF-B-L-M22C-G34-275-1P4-6	1492121	VZWF-B-L-M22C-G34-275-1P4-6-R1
		1492129	VZWF-B-L-M22C-G34-275-E-1P4-6	1492137	VZWF-B-L-M22C-G34-275-E-1P4-6-R1
		1492145	VZWF-B-L-M22C-G34-275-V-1P4-6	1492153	VZWF-B-L-M22C-G34-275-V-1P4-6-R1
		1492209	VZWF-B-L-M22C-G34-275-2AP4-6	1492217	VZWF-B-L-M22C-G34-275-2AP4-6-R1
		1492225	VZWF-B-L-M22C-G34-275-E-2AP4-6	1492233	VZWF-B-L-M22C-G34-275-E-2AP4-6-R1
		1492241	VZWF-B-L-M22C-G34-275-V-2AP4-6	1492249	VZWF-B-L-M22C-G34-275-V-2AP4-6-R1
		1492305	VZWF-B-L-M22C-G34-275-3AP4-6	1492313	VZWF-B-L-M22C-G34-275-3AP4-6-R1
		1492321	VZWF-B-L-M22C-G34-275-E-3AP4-6	1492329	VZWF-B-L-M22C-G34-275-E-3AP4-6-R1
		1492337	VZWF-B-L-M22C-G34-275-V-3AP4-6	1492345	VZWF-B-L-M22C-G34-275-V-3AP4-6-R1
G1	1492114	VZWF-B-L-M22C-G1-275-1P4-6	1492122	VZWF-B-L-M22C-G1-275-1P4-6-R1	
	1492130	VZWF-B-L-M22C-G1-275-E-1P4-6	1492138	VZWF-B-L-M22C-G1-275-E-1P4-6-R1	
	1492146	VZWF-B-L-M22C-G1-275-V-1P4-6	1492154	VZWF-B-L-M22C-G1-275-V-1P4-6-R1	
	1492210	VZWF-B-L-M22C-G1-275-2AP4-6	1492218	VZWF-B-L-M22C-G1-275-2AP4-6-R1	
	1492226	VZWF-B-L-M22C-G1-275-E-2AP4-6	1492234	VZWF-B-L-M22C-G1-275-E-2AP4-6-R1	
	1492242	VZWF-B-L-M22C-G1-275-V-2AP4-6	1492250	VZWF-B-L-M22C-G1-275-V-2AP4-6-R1	
	1492306	VZWF-B-L-M22C-G1-275-3AP4-6	1492314	VZWF-B-L-M22C-G1-275-3AP4-6-R1	
	1492322	VZWF-B-L-M22C-G1-275-E-3AP4-6	1492330	VZWF-B-L-M22C-G1-275-E-3AP4-6-R1	
	1492338	VZWF-B-L-M22C-G1-275-V-3AP4-6	1492346	VZWF-B-L-M22C-G1-275-V-3AP4-6-R1	

Magnetventile VZWF, zwangsgesteuert

Datenblatt

Funktion



- - Durchfluss Kv
20 ... 28 m³/h

- - Anschlussgewinde
G1¼ ... G2



Allgemeine Technische Daten			
Anschluss Armatur	G1¼	G1½	G2
Nennweite DN	40	40	50
Ventilfunktion	2/2 geschlossen monostabil		
Konstruktiver Aufbau	Membranventil, zwangsgesteuert		
Befestigungsart	Leitungseinbau		
Betätigungsart	elektrisch		
Handhilfsbetätigung	keine		
Einbaulage	Magnet stehend		
Dichtprinzip	weich		
Strömungsrichtung	Nicht reversibel		
Max. Viskosität [mm²/s]	22		
Schutzart	IP 65		
Produktgewicht [g]	4 500		6 500

Magnetventile VZWF, zwangsgesteuert

Datenblatt

FESTO

Betriebs- und Umweltbedingungen				
Anschluss Armatur		G1¼	G1½	G2
Schaltzeit ein	[ms]	620		1 220
Schaltzeit aus	[ms]	1 140		2 140
Normalnenndurchfluss	[l/min]	21 370	23 500	29 900
Durchfluss	[m³/h]	20	22,5	28
Betriebsdruck	[bar]	0 ... 10		0 ... 6
Nenndruck Armatur PN		40		
Druckdifferenz	[bar]	0		
Betriebsmedium bei Dichtung NBR (Standard)		Druckluft nach ISO 8573-1:2010 [7:4:4]		
		inerte Gase		
		Kaltwasser		
		Weitere Durchflussmedien auf Anfrage		
Betriebsmedium bei Dichtung EPDM		Druckluft nach ISO 8573-1:2010 [7:-:-]		
		inerte Gase		
		Wasser		
		Weitere Durchflussmedien auf Anfrage		
Betriebsmedium bei Dichtung FPM		Druckluft nach ISO 8573-1:2010 [7:-:-]		
		inerte Gase		
		Mineralöl		
		neutrale Flüssigkeiten		
		Wasser		
		Weitere Durchflussmedien auf Anfrage		
Umgebungstemperatur	[°C]	-10 ... 35°C		
Mediumstemperatur	[°C]	-10 ... 80°C		
Leckrate nach EN 12266-1		A		
Korrosionsbeständigkeit				
KBK ¹⁾ Messing		1		
KBK ²⁾ Edelstahl		3		

- 1) Korrosionsbeständigkeitsklasse 1 nach Festo Norm 940 070
Bauteile mit geringer Korrosionsbeanspruchung. Transport- und Lagerschutz. Teile ohne vorrangig dekorative Anforderung an die Oberfläche z. B. im nicht sichtbaren Innenbereich oder hinter Abdeckungen.
- 2) Korrosionsbeständigkeitsklasse 3 nach Festo Norm 940 070
Bauteile mit starker Korrosionsbeanspruchung. Außenliegende sichtbare Teile im direkten Kontakt zur umgebenden industrieeüblichen Atmosphäre bzw. Medien, wie Lösungsmittel und Reiniger, mit vorrangig funktioneller Anforderung an die Oberfläche.

Magnetventile VZWF, zwangsgesteuert

Datenblatt

Werkstoffe		
Magnetventile		Werkstoffnummer
1 Gehäuse	Messingguss	CW617N
	Edelstahlguss	1.4581
2 Schrauben	hochlegierter Stahl rostfrei	1.4301
3 Dichtungen	NBR, FPM, EPDM	-
- Werkstoff Hinweis	LABS-haltige Stoffe enthalten, RoHS konform	

Elektrische Daten				
		VZWF- ... 1	VZWF- ... 2A	VZWF- ... 3A
Elektrischer Anschluss		Stecker nach EN 175301-803 Form A, viereckige Bauform		
CE-Zeichen nach EU-Druckgeräte-Richtlinie		-	Ja	Ja
Spulenkennwerte	Gleichspannung DC [V]	24	-	-
	Wechselspannung AC [V]	-	110	230
	[W]	11	-	-
	Anzugsleistung [VA]	-	19	18
	Halteleistung [VA]	-	16	15
	[Hz]	-	50, 60	50, 60
Spulenkennwerte	Gleichspannung DC [V]	24	-	-
	Wechselspannung AC [V]	-	110	230
	[W]	30	-	-
	Anzugsleistung [VA]	-	30	30
	Halteleistung [VA]	-	30	30
	[Hz]	-	50, 60	50, 60
Zulässige Spannungsschwankungen	[%]	±10		

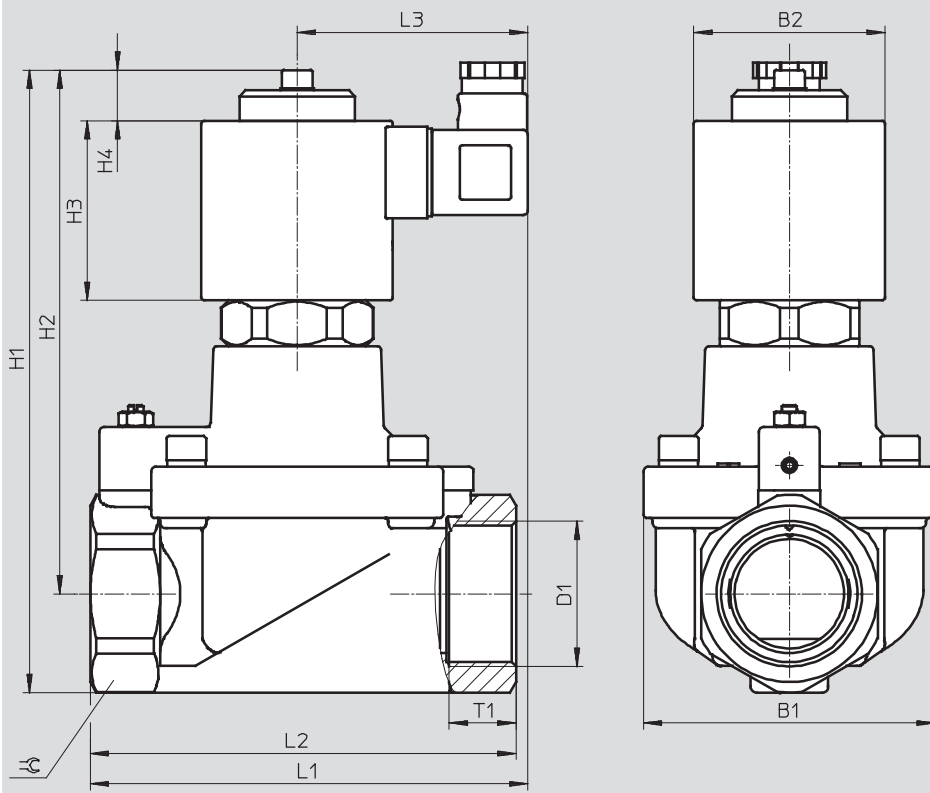
Magnetventile VZWF, zwangsgesteuert

Datenblatt

FESTO

Abmessungen

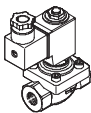
Download CAD-Daten → www.festo.com/de/engineering



	B1	B2	D1	H1	H2	H3	H4	L1	L2	L3	T1	≈C
VZWF-L-M22C-G114-400-...	96	63	G1¼	205	172,2	59	17	148	140	76	22	58
VZWF-L-M22C-G112-400-...	96	63	G1½	205	172,2	59	17	148	140	76	22	58
VZWF-L-M22C-G2-500-...	112	63	G2	218	178,6	59	17	159	168	76	25	70

Magnetventile VZWF, zwangsgesteuert

Datenblatt

Bestellangaben Magnetventil VZWF					
	Anschluss Armatur	Gehäuse aus Messing		Gehäuse aus Edelstahlguss	
		Teile-Nr.	Typ	Teile-Nr.	Typ
	G1¼	1492115	VZWF-L-M22C-G114-400-1P4-10	1492123	VZWF-L-M22C-G114-400-1P4-10-R1
		1492131	VZWF-L-M22C-G114-400-E-1P4-10	1492139	VZWF-L-M22C-G114-400-E-1P4-10-R1
		1492147	VZWF-L-M22C-G114-400-V-1P4-10	1492155	VZWF-L-M22C-G114-400-V-1P4-10-R1
		1492211	VZWF-L-M22C-G114-400-2AP4-10	1492219	VZWF-L-M22C-G114-400-2AP4-10-R1
		1492227	VZWF-L-M22C-G114-400-E-2AP4-10	1492235	VZWF-L-M22C-G114-400-E-2AP4-10-R1
		1492243	VZWF-L-M22C-G114-400-V-2AP4-10	1492251	VZWF-L-M22C-G114-400-V-2AP4-10-R1
		1492307	VZWF-L-M22C-G114-400-3AP4-10	1492315	VZWF-L-M22C-G114-400-3AP4-10-R1
		1492323	VZWF-L-M22C-G114-400-E-3AP4-10	1492331	VZWF-L-M22C-G114-400-E-3AP4-10-R1
		1492339	VZWF-L-M22C-G114-400-V-3AP4-10	1492347	VZWF-L-M22C-G114-400-V-3AP4-10-R1
	G1½	1492116	VZWF-L-M22C-G112-400-1P4-10	1492124	VZWF-L-M22C-G112-400-1P4-10-R1
		1492132	VZWF-L-M22C-G112-400-E-1P4-10	1492140	VZWF-L-M22C-G112-400-E-1P4-10-R1
		1492148	VZWF-L-M22C-G112-400-V-1P4-10	1492156	VZWF-L-M22C-G112-400-V-1P4-10-R1
		1492212	VZWF-L-M22C-G112-400-2AP4-10	1492220	VZWF-L-M22C-G112-400-2AP4-10-R1
		1492228	VZWF-L-M22C-G112-400-E-2AP4-10	1492236	VZWF-L-M22C-G112-400-E-2AP4-10-R1
		1492244	VZWF-L-M22C-G112-400-V-2AP4-10	1492252	VZWF-L-M22C-G112-400-V-2AP4-10-R1
		1492308	VZWF-L-M22C-G112-400-3AP4-10	1492316	VZWF-L-M22C-G112-400-3AP4-10-R1
		1492324	VZWF-L-M22C-G112-400-E-3AP4-10	1492333	VZWF-L-M22C-G112-400-E-3AP4-10-R1
		1492340	VZWF-L-M22C-G112-400-V-3AP4-10	1492348	VZWF-L-M22C-G112-400-V-3AP4-10-R1
	G2	1492117	VZWF-L-M22C-G2-500-1P4-6	1492125	VZWF-L-M22C-G2-500-1P4-6-R1
		1492133	VZWF-L-M22C-G2-500-E-1P4-6	1492141	VZWF-L-M22C-G2-500-E-1P4-6-R1
		1492149	VZWF-L-M22C-G2-500-V-1P4-6	1492157	VZWF-L-M22C-G2-500-V-1P4-6-R1
		1492213	VZWF-L-M22C-G2-500-2AP4-6	1492221	VZWF-L-M22C-G2-500-2AP4-6-R1
		1492229	VZWF-L-M22C-G2-500-E-2AP4-6	1492237	VZWF-L-M22C-G2-500-E-2AP4-6-R1
		1492245	VZWF-L-M22C-G2-500-V-2AP4-6	1492253	VZWF-L-M22C-G2-500-V-2AP4-6-R1
		1492309	VZWF-L-M22C-G2-500-3AP4-6	1492317	VZWF-L-M22C-G2-500-3AP4-6-R1
		1492325	VZWF-L-M22C-G2-500-E-3AP4-6	1492333	VZWF-L-M22C-G2-500-E-3AP4-6-R1
		1492341	VZWF-L-M22C-G2-500-V-3AP4-6	1492349	VZWF-L-M22C-G2-500-V-3AP4-6-R1