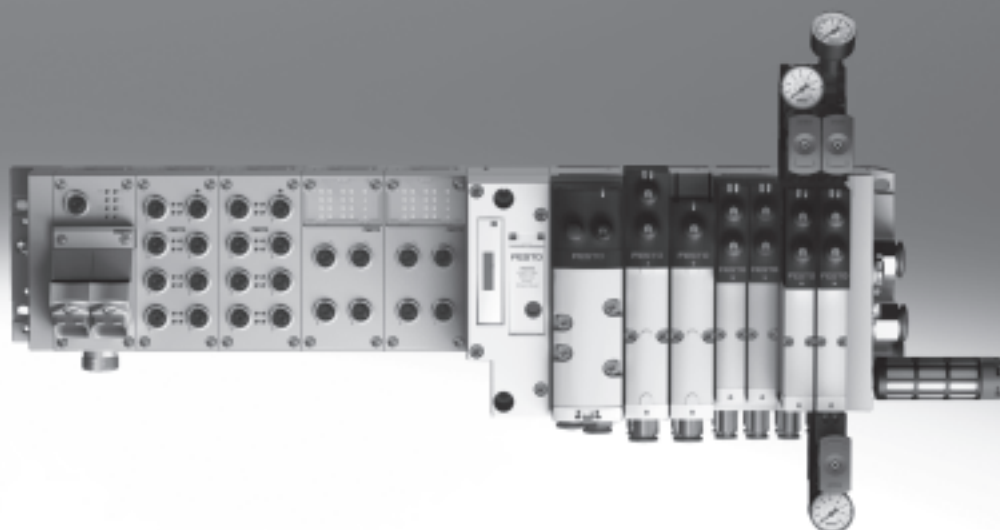


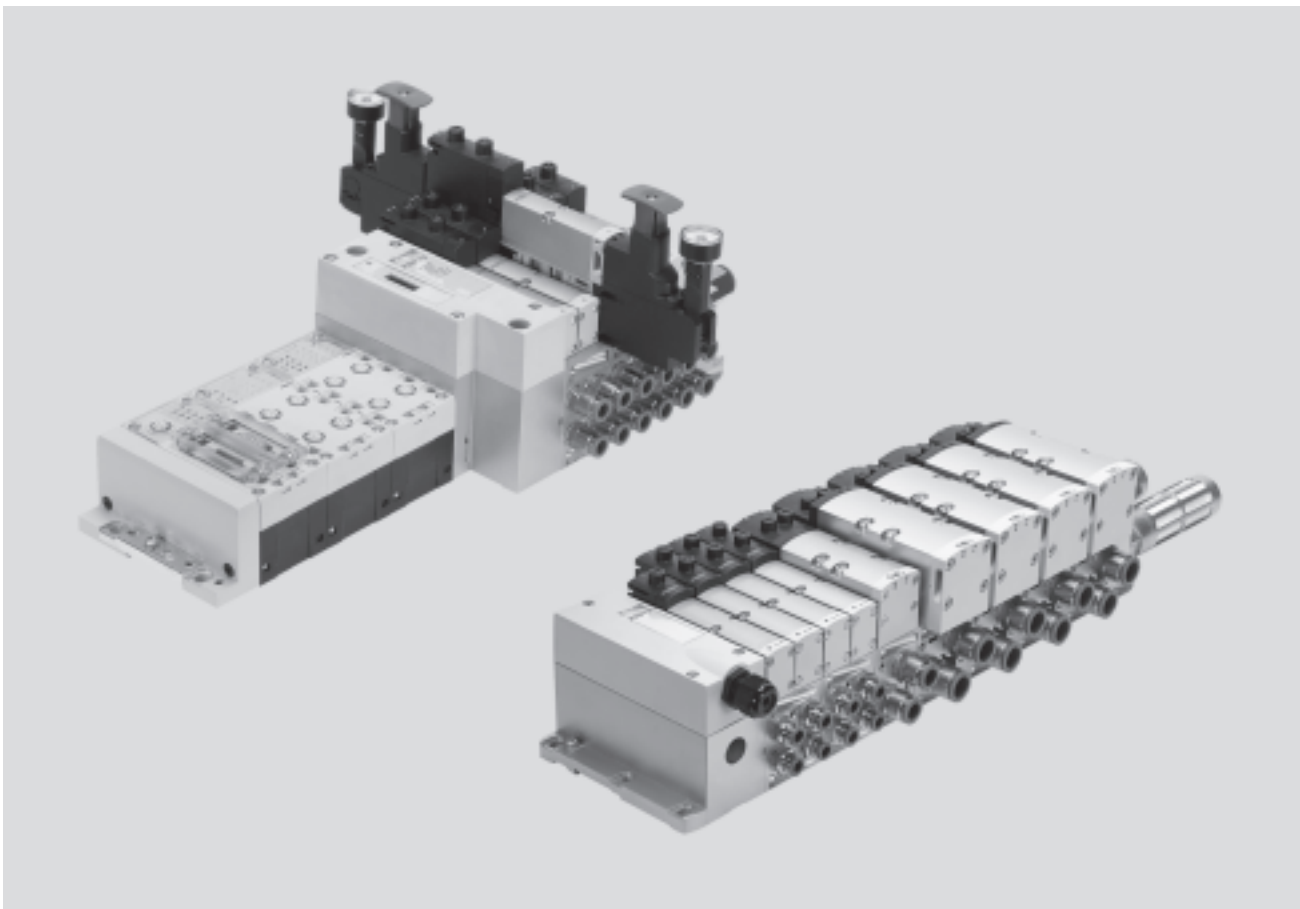
# Ventilinsel VTSA/VTSA-F



# Ventilinsel VTSA/VTSA-F

Merkmale

FESTO



## Innovativ

- Hochleistungsventile in robustem Metallgehäuse
- Vier Ventilgrößen auf einer Ventilinsel
- Durchgängig vom Multipol- bis zum Feldbusanschluss und Steuerblock
- Dreamteam: Feldbus-Ventilinsel passend zur elektrischen Peripherie CPX. Damit:
  - Zukunftsweisendes, internes Kommunikationssystem zur Ansteuerung der Ventile und CPX Baugruppen
  - Vier Ventilgrößen auf einer Ventilinsel ohne Adapter
- Ventilfunktionen für Integration in Steuerungsarchitekturen höherer Kategorie nach EN ISO 13849-1

## Variabel


- Vielseitig konfigurierbares, modulares System
- Erweiterbar bis zu 32 Magnetspulen
- Nachträglicher Umbau und Erweiterung einfach möglich
- Verkettungsplatten mit vier Schrauben erweiterbar, robuste Kanaltrennungen auf Metallträger
- Innovative Funktionsmodule integrierbar
- Flexible Luftversorgung und variable Druckzonen durch Versorgungsplatten
- Reversbetrieb
- Hoher Druckbereich –0,9 ... 10 bar, Durchflussbereich 400 ... 2 900 l/min
- Vielseitige Ventilfunktionen
- Ventile 24 V DC oder 110 V AC

## Betriebssicher

- Robuste und langlebige Komponenten aus Metall
  - Ventile
  - Verkettungsplatten
  - Dichtungen
- Schnelle Fehlersuche durch LED am Ventil und Diagnose über Feldbus
- Servicesicherheit durch einfach und schnell wechselbare Ventile
- Handhilfsbetätigung wahlweise tastend, tastend/rastend oder verdeckt
- Langlebig durch bewährte Kolbenschieberventile
- Großflächiges und dauerhaftes Beschriftungssystem
- Einschaltdauer 100%

## Montagefreundlich

- Einbaufertig montierte und geprüfte Einheit
- Minimierter Aufwand bei Auswahl, Bestellung, Montage, Inbetriebnahme
- Solide Wandbefestigung oder Hutschienenmontage

 Hinweis

Merkmale, Ventile und Funktionen der Baubreite 65 mm werden separat im Kapitel "Adaption

auf Baubreite 65 mm, ISO Größe 3 (Technologie Typ 04)" → Seite 123 beschrieben.

# Ventilinsel VTSA/VTSA-F

## Merkmale

Stillstandszeiten reduzieren:  
LED-Diagnose vor Ort

Baubreite 18 mm, 26 mm,  
42 mm und 52 mm auf einer  
Ventilinsel ohne Adapter  
kombinierbar

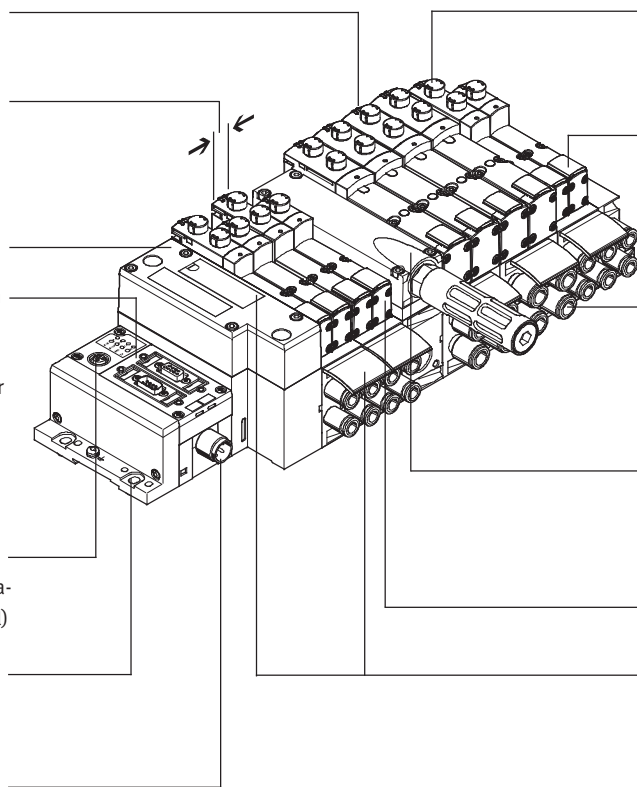
Pneumatik-Interface zu CPX

Einfach elektrisch anschließen  
– Feldbusanschluss über CPX  
– Multipolanschluss mit vor-  
konfektioniertem Kabel oder  
Klemmleiste (Cage Clamp)  
– Steuerblock über CPX  
– AS-Interface  
– Einzelanschluss

CPX-Diagnoseschnittstelle für  
Handheld (kanalorientierte Dia-  
gnose bis zum einzelnen Ventil)

Schnell montieren:  
Direkt über Schrauben oder  
Hutschiene

Sicher:  
Ventile, Ausgänge und Logik-  
spannung sind getrennt ab-  
schaltbar



Sicher betreiben:  
Handhilfsbetätigung tastend/  
rastend oder verdeckt

Variabel:  
– 32 Ventilplätze/32 Magnetspulen  
– Eine Ventilbaureihe für unter-  
schiedlichste Durchflüsse

Praxisnah:  
Große Anschlüsse, strömungsopti-  
mierte Kanäle,  
robuste Metallgewinde oder vor-  
montierte QS-Anschlüsse

Modular:  
Druckzonenbildung, zusätzliche Ab-  
luft und Einspeisung mehrfach mög-  
lich mittels Einspeiseplatte

Umfangreiche Ventilfunktionen

Praxisgerecht:  
Großflächige Beschriftungsschilder

## Ausstattungsmöglichkeiten

### Ventilfunktionen

- 2x 2/2 Wege-Magnetventil, mo-  
nostabil, pneumatische Feder,  
Ruhestellung geschlossen
- 2x 3/2 Wege-Magnetventil, mo-  
nostabil  
– Ruhestellung offen  
– Ruhestellung offen, reversi-  
bel  
– Ruhestellung geschlossen  
– Ruhestellung geschlossen,  
reversibel
- 2x 3/2 Wege-Magnetventil, mo-  
nostabil  
– 1x Ruhestellung offen, 1x  
Ruhestellung geschlossen  
– 1x Ruhestellung offen, 1x  
Ruhestellung geschlossen,  
reversibel
- 5/2 Wege-Magnetventil  
– monostabil, pneumatische  
Feder/ mechanische Feder  
– bistabil  
– bistabil, dominierend
- 5/2 Wege-Magnetventile für  
Sonderfunktionen, monostabil  
– mechanische Feder  
– Schaltstellungsabfrage über  
induktive Sensoren mit PNP  
oder NPN-Ausgang  
– Schutz gegen unerwarteten  
Anlauf nach EN 1037  
– reversierend
- 5/3 Wege-Magnetventil  
– Mittelstellung belüftet  
– Mittelstellung geschlossen  
– Mittelstellung entlüftet
- 5/3 Wege-Magnetventil für  
spezielle Funktionen  
– speichernde Schaltstellung  
14 (bei Not-Aus Anwendung/  
Stromausfall bleibt Schalt-  
stellung 14 bestehen), keine  
Federrückstellung auf Schalt-  
stellung 12.  
– Nur für Ventilinsel (Plug-in)  
– Mittelstellung entlüftet oder  
Mittelstellung 1→2, 4→5  
– Schaltstellung 14 speichernd  
– Rückstellung über pneumati-  
sche Feder
- Druckaufbauventil zum lang-  
samem und sicheren Druckauf-  
bau  
– hohes Maß an Sicherheit  
– Rückmeldung des Schaltvor-  
gangs durch Sensorabfrage

Hinweis

Merkmale, Ventile und Funktio-  
nen der Baubreite 65 mm wer-  
den separat im Kapitel  
"Adaption auf Baubreite 65 mm,

ISO Größe 3 (Technologie  
Typ 04)"  
→ Seite 123 beschrieben.


# Ventilinsel VTSA/VTSA-F

## Merkmale

### Besondere Merkmale

<b>Einzelventil auf Einzelanschlussplatte bis Baubreite 52 mm</b>	<b>Ventilinsel mit Feldbusanschluss und elektrischer Peripherie</b>
<b>Plug-in</b> <ul style="list-style-type: none"> <li>Elektrischer Anschluss über genormten 4-poligen M12-Stecker oder über 4-polige Zugfederklemme zum Selbstkonfigurieren</li> <li>Mit interner/externer Steuerluftversorgung lieferbar</li> </ul>	<b>Würfelstecker oder Plug-in, mit integrierter Kolbenstellungsabfrage</b> <ul style="list-style-type: none"> <li>Elektrischer Anschluss nach EN 175301-803 Form C (Würfelstecker) oder</li> <li>Zum Selbstkonfigurieren über 4-polige Zugfederklemme oder</li> <li>Kabel mit offenem Ende</li> </ul>
	<b>CPX-Terminal</b> <ul style="list-style-type: none"> <li>Max. 32 Ventilplätze/max. 32 Magnetspulen</li> <li>Beliebige Druckeinspeisung</li> <li>Beliebige Druckzonen</li> </ul>

<b>Ventilinsel mit Einzelanschluss</b> <ul style="list-style-type: none"> <li>Max. 20 Ventilplätze/max. 20 Magnetspulen</li> <li>Beliebige Druckeinspeisung</li> <li>Beliebige Druckzonen</li> </ul>	<b>Ventilinsel mit Multipolanschluss</b> <ul style="list-style-type: none"> <li>Max. 32 Ventilplätze/max. 32 Magnetspulen</li> <li>Parallele, modulare Ventilverkettung</li> <li>Beliebige Druckeinspeisung</li> <li>Beliebige Druckzonen</li> </ul>	<b>AS-Interface</b> <ul style="list-style-type: none"> <li>1 bis 8 Ventilplätze/max. 8 Magnetspulen</li> <li>Druckaufbauventil zum langsamen und sicheren Druckaufbau</li> </ul>	<b>Kombinierbar</b> <ul style="list-style-type: none"> <li>Baubreite 18 mm, Durchfluss Ventil bis 550 (700) l/min</li> <li>Baubreite 26 mm, Durchfluss Ventil bis 1 100 (1 400) l/min</li> <li>Baubreite 42 mm Durchfluss Ventil bis 1 400 l/min</li> <li>Baubreite 52 mm Durchfluss Ventil bis 2 900 l/min</li> <li>Baubreite 18 mm, 26 mm, 42 mm und 52 mm auf einer Ventilinsel kombinierbar</li> </ul>
--	--	--	--

 Hinweis  
 Ventilinsel VTSA entspricht in:  
 • Baubreite 18 und 26 mm ISO 15407-2  
 • Baubreite 42 und 52 mm ISO 5599-2

Werte in Klammern gelten für VTSA-F

### Ventilinselkonfigurator → Internet: [www.festo.com](http://www.festo.com)

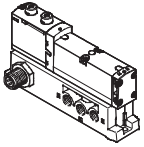
Zur Auswahl einer passenden VTSA/VTSA-F-Ventilinsel steht ein Ventilinselkonfigurator zur Verfügung. Damit wird die korrekte Bestellung leicht gemacht.	Die Ventilinseln werden nach Ihren Bestellsangaben montiert und einzeln geprüft. Der Montage- und Installationsaufwand beschränkt sich somit auf ein Minimum.	Eine Ventilinsel VTSA bestellen Sie mit Hilfe des Bestellcodes:  Bestellsystem VTSA → Internet: <a href="http://vtsa">vtsa</a>  Bestellsystem CPX → Internet: <a href="http://cpx">cpx</a>	Eine Ventilinsel VTSA-F bestellen Sie mit Hilfe des Bestellcodes:  Bestellsystem VTSA-F → Internet: <a href="http://vtsa-f">vtsa-f</a>  Bestellsystem CPX → Internet: <a href="http://cpx">cpx</a>
---	---	--	--

# Ventilinsel VTSA/VTSA-F

Merkmale

FESTO

## Pneumatischer Einzelanschluss

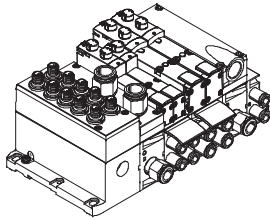


Ventile auf Einzelanschlussplatten bis Baubreite 52 mm können für Aktuatoren eingesetzt werden, die von der Ventilinsel weiter entfernt sind.

Der elektrische Anschluss erfolgt wahlweise über einen genormten 4-poligen M12-Stecker, 24 V DC (EN 61076-2-101), Zugfeder-

klemme 4-polig oder eine Leitung mit offenem Ende 24 V DC oder 110 V AC, die selbst konfiguriert werden.

## Ventilinsel mit elektrischem Einzelanschluss

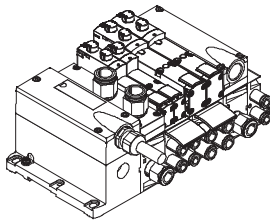


Die Signalansteuerung von der Steuerung zur Ventilinsel erfolgt über Einzelanschlusskabel.

Die Ventilinsel kann mit max. 20 Ventilen und max. 20 Magnetspulen bestückt werden.

Der elektrische Anschluss erfolgt über einen 5-poligen M12-Stecker, 24 V DC

## Ventilinsel mit Multipolanschluss



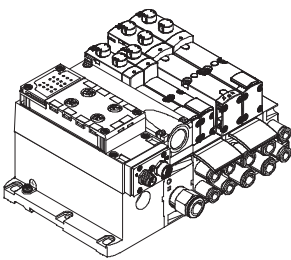
Die Signalansteuerung von der Steuerung zur Ventilinsel erfolgt über ein mehradriges vorkonfiguriertes Kabel oder selbstkonfigurierbaren Multipolanschluss (Zugfederklemme). Dadurch wird der Installationsaufwand erheblich reduziert.

Die Ventilinsel kann mit max. 32 Ventilen und max. 32 Magnetspulen bestückt werden.

Ausführungen

- Multipolanschluss mit Klemmleiste (Zugfederklemme) 24 V DC oder 110 V AC
- Anschlusskabel fertig konfiguriert 24 V DC
- Sub-D Steckverbinder selbstkonfigurierbar 37-polig
- Rundsteckverbinder M23, 19-polig, 24 V DC

## AS-Interface-Anschluss



Eine Besonderheit des AS-Interface ist die gleichzeitige Übertragung von Daten und Energie über ein 2-adriges Kabel. Durch die codierte Kabelform ist ein Verpolen ausgeschlossen. Die Ventilinsel mit AS-Interface ist in folgenden Ausführungen lieferbar:

- Mit ein bis acht modularen Ventilplätzen (max. 8 Magnetspulen). Das entspricht 1 bis 8 VSVA-Ventilen.
  - Mit allen verfügbaren Ventilfunktionen
- Die Anschlusstechnik der Ein-

gänge ist wählbar wie bei CPX: M8, M12, Schnellanschluss, Sub-D, Zugfederklemme (Klemmen IP20).

Weitere Informationen  
➔ Internet: as-interface

### Hinweis

Die Ventilinsel VTSA/VTSA-F mit AS-Interface-Anschluss basiert auf der gleichen elektrischen Verkettung wie die Ventilinsel mit Multipolanschluss. So ist es möglich, eine Ventilinsel mit Multipolanschluss durch ein

AS-Interface-Modul umzurüsten (➔ 93). Zu beachten sind dabei die technischen Spezifikationen des Systems AS-Interface.

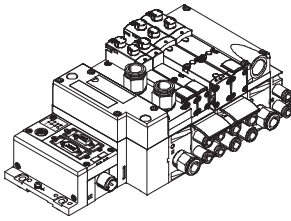
➔ Seite 51  
➔ Internet: as-interface

# Ventilinsel VTSA/VTSA-F

Merkmale

FESTO

## Ventilinsel mit Feldbusanschluss aus dem CPX-System



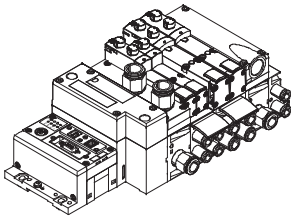
Die Kommunikationsverbindung zu einer übergeordneten SPS übernimmt ein integrierter Feldbusknoten. Somit lässt sich eine platzsparende Lösung in Pneumatik und Elektronik realisieren.

Ventilinseln mit Feldbusanschlüssen aus dem CPX-System können mit bis zu 16 Verkettungstafeln ausgeführt werden. Bei 2 Magnetspulen pro Anschluss können somit bis zu 32 Magnetspulen angesteuert werden.

- Ausführungen
- Profibus-DP
  - Interbus
  - DeviceNet
  - CANopen
  - CC-Link
  - CPX-Terminal
  - Ethernet/IP
  - EtherCAT
  - CoDeSys-Controller
  - Modbus/TCP
  - PROFINET

→ Internet: cpx

## Ventilinsel mit Steuerblockanschluss aus dem CPX-System



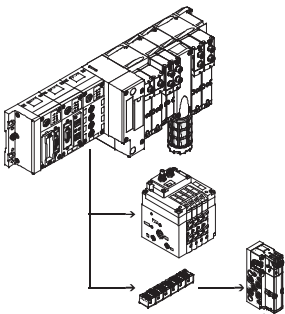
Eine integrierte Steuerung in der Festo Ventilinsel ermöglicht mit zwei verschiedenen Betriebsarten den Aufbau von autarken Steuerungseinheiten (stand alone) in der Schutzart IP65 ohne Schaltschrank.

In der Betriebsart Slave lassen sich diese Ventilinseln zur intelligenten Vorverarbeitung einsetzen und sind damit ideale Bausteine zum Aufbau dezentraler Intelligenz.

In der Betriebsart Master lassen sich Inselgruppen mit vielfältigen Möglichkeiten und Funktionen bilden, die völlig autark eine mittelgroße Maschine/Anlage steuern können.

→ Internet: cpx

## CP-Strangerweiterung aus dem CPX-System



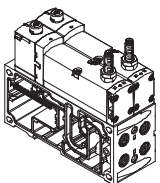
Die optionale CP-Strangerweiterung bietet die Möglichkeit, an bis zu 4 CP-Stränge weitere Ventilinseln und E/A-Module an den Feldbusknoten des CPX-Terminals anzuschließen. Es können verschiedene Ein- und Ausgangsmodule sowie CPV-SC-, CPV-, CPA-Ventilinseln angeschlossen werden. Die maximale Länge der

CP-Strangerweiterung erstreckt sich auf 10 Meter, wodurch die Erweiterungsmodule direkt am Einsatzort montiert werden können. Über das CP-Kabel werden alle benötigten elektrischen Signale geführt, dadurch ist kein zusätzlicher Installationsaufwand am Erweiterungsmodul notwendig.

- Ein CP-Strang bietet:
- 32 Eingangssignale
  - 32 Ausgangssignale für Ausgangsstufen 24 V DC oder Magnetspulen
  - Logik- und Sensorversorgung der Eingangsmodule
  - Lastspannungsversorgung der Ventilinseln
  - Logikversorgung des Ausgangsmoduls

→ Internet: ctec

## Magnetventil mit Schaltstellungsabfrage, Baubreite 18 mm, 26 mm



Das monostabile 5/2 Wege-Magnetventil mit Federrückstellung enthält eine Schaltstellungsabfrage. Die Ruhestellung des Kolbenschiebers wird überwacht.

Ausführung in plug-in oder als Einzelanschluss-Ventil mit Pilotventilen nach ISO 15218 und Würfelstecker Bauform C. Dieses Ventil ist kein Sicherheitsbauteil nach Maschinenrichtlinie 2006/42/EG.

Es ist geeignet zum Einsatz in sicherheitsbezogenen Teilen von Steuerungen nach EN ISO 13849-1.

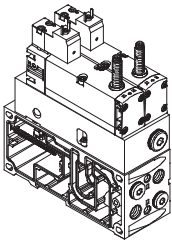
→ Seite 96

# Ventilinsel VTSA/VTSA-F

Merkmale – Ventile

FESTO

## Steuerblock mit Sicherheitsfunktion, Baubreite 26 mm



5/2 Wege-Magnetventil  
Diese Ventile werden für Sonderanwendungen eingesetzt z.B. für:

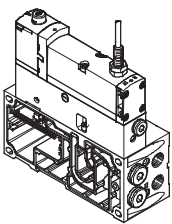
- Schutz vor unerwarteten Anlauf
- sicheres Reversieren
- Antriebe in manuell beschickten Vorrichtungen

Dieser Steuerblock ist für den Einsatz als Pressensicherheitsventil nach EN 962 geeignet.

Dieses Ventil ist ein Sicherheitsbauteil nach Maschinenrichtlinie 2006/42/EG.

→ Seite 102

## Steuerluft-Schaltventil, Baubreite 18 mm, 26 mm



Das Steuerluft-Schaltventil ist eine Kombination aus einem 5/2 Wege-Magnetventil mit Schaltstellungsabfrage und der Zwischenplatte VABF-S4-...-S. Es ermöglicht das überprüfbare Ein- und Ausschalten (Sensorabfrage) der Steuerluftversorgung von


Kanal 1 nach 14 für die gesamte Druckzone, bzw. Ventilinsel.  
Die Kolbenstellungsabfrage wird realisiert durch einen induktiven PNP-Näherungsschalter mit Kabel und Steckanschluss Größe M12x1 nach EN 61076-2-104.

Dieses Ventil ist ein Sicherheitsbauteil nach Maschinenrichtlinie 2006/42/EG.

Es ist geeignet zum Einsatz in sicherheitsbezogenen Teilen von Steuerungen nach EN ISO 13849-1.

Dieses Ventil ist kein Sicherheits-

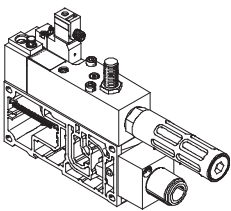
→ Seite 108

 Hinweis

Das Steuerluft-Schaltventil darf nur auf der Ventilinsel VTSA/VTSA-F in Kombination mit einer rechten Endplatte für externe

Steuerluft Typ VABE-S6-1RZ-... betrieben werden. Dazu ist der Anschluss 14 der rechten Endplatte zu verschließen.

## Druckaufbauventil, Breite der Baugruppe 43 mm



Das Druckaufbauventil wird unabhängig vom Multipol-, AS-Interface- oder Feldbus-Anschluss separat elektrisch angesteuert mit 4-poligem Stecker nach Norm ISO 15407-1 oder optional mit einem M12-Adapter.  
Wahlweise kann das Ventil mit ei-

nem Sensor bestellt werden, der das Schalten des Druckaufbauventils überwacht. Das Druckaufbauventil kann die Ventilinsel, bzw. eine oder mehrere Druckzonen mit Arbeitsluft versorgen. Durch die Einstellung von Umschaltzeit und Befüllzeit wird

der Druckaufbau anwendungsoptimiert für jede Druckzone direkt auf der Ventilinsel ausgelegt. Auf einer Ventilinsel können so maximal 5 Druckaufbauventile integriert werden.

→ Seite 116

## 5/3 Wege-Magnetventil für spezielle Funktionen

für Anhalten, Blockieren einer Bewegung (mechanisch)

5/3 Wege-Magnetventil für Sonderfunktionen Anschluss 2 ist belüftet, Anschluss 4 entlüftet. Die Schaltstellung 14 ist speichernd ausgelegt.

Mögliche Anwendungen:

- Einsatz von Hebezylindern
- Einsatz von Drehzylindern

für kraftfrei Schalten, Selbsthaltung, pneumatischer Betrieb

5/3 Wege-Magnetventil für Sonderfunktionen (3 Phasen). Mittelstellung ist entlüftet. Die Schaltstellung 14 ist speichernd ausgelegt.

Mögliche Anwendungen:

- Pneumatische Handspanner für Vorrichtungen (Einlegeplätze)

# Ventilinsel VTSA/VTSA-F

Peripherie

FESTO

## Die modulare pneumatische Peripherie

Die modulare Bauweise der Ventilinsel VTSA/VTSA-F ermöglicht eine hohe Flexibilität bereits im Planungsstadium und bietet höchste Servicefreundlichkeit im Betrieb.

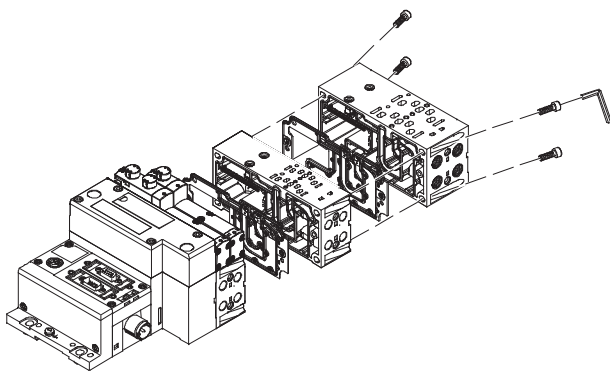
Das System besteht aus Verkettungsplatten und Ventilen. Die Verkettungsplatten sind miteinander verschraubt und bilden so das Trägersystem für die Ventile.

Sie enthalten intern die Anschlusskanäle zur Druckversorgung und zur Entlüftung der Ventilinsel, sowie pro Ventil die Arbeitsanschlüsse für die Pneumatikzylinder.

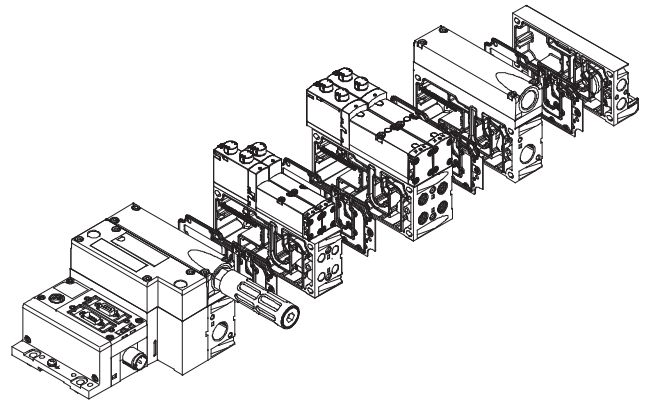
Jede Verkettungsplatte ist mit vier Schrauben mit der nachfolgenden verbunden.

Durch Lösen dieser Schrauben wird ein Teil der Ventilinsel abgetrennt und weitere Blöcke können auf einfache Weise eingefügt werden. So wird die rasche und zuverlässige Erweiterbarkeit der Ventilinsel gewährleistet.

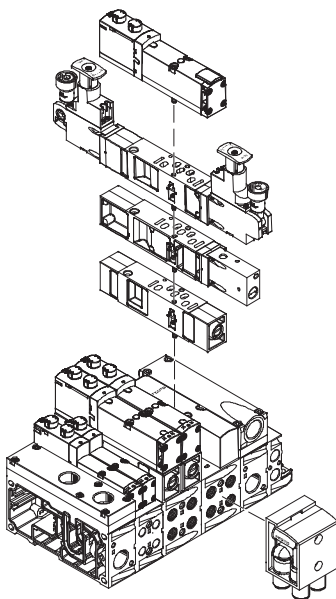
## Modularität Grundsystem




## Modularität Ventile



## Modularität Höhenverkettung



-  - Hinweis

Siehe auch "Adaption auf Bau-  
breite 65 mm, ISO Größe 3

(Technologie Typ 04)"  
→ Seite 123



# Ventilinsel VTSA/VTSA-F

Peripherie

FESTO

## Die modulare elektrische Peripherie

Die Ansteuerung der Ventile erfolgt bei Multipolinsel und Feldbusinsel in unterschiedlicher Weise.

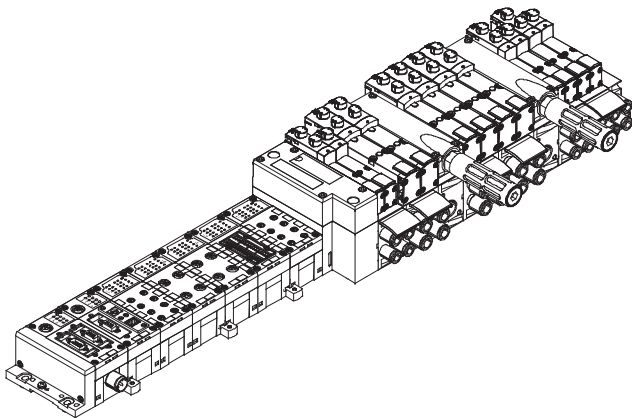
Die VTSA/VTSA-F mit CPX-Interface basiert auf dem internen Bussystem des CPX und nutzt dieses Kommunikationssystem für alle Magnetspulen und eine Vielzahl an elektrischen Ein- und Ausgangsfunktionen.

Die parallele Verkettung ermöglicht:

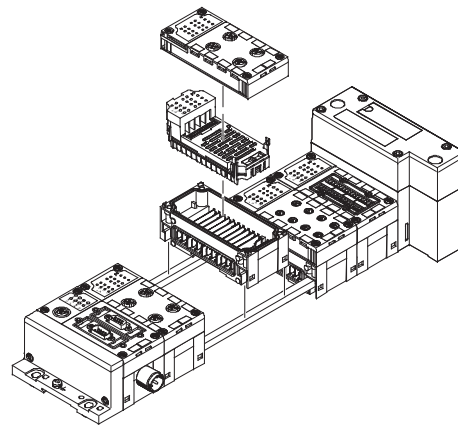
- Übertragung der Schaltinformationen
- Kompakten Aufbau
- Platzbezogene Diagnose
- Getrennte Spannungsversorgung der Ventile

- Flexiblen Umbau ohne Adressverschiebung
- Möglichkeit der CP-Anschaltung
- CPX-FEC als autarke Steuerung mit Zugang über Ethernet und Web-Server
- Übertragung von Status-, Parameter- und Diagnosedaten  
→ Internet: cpx

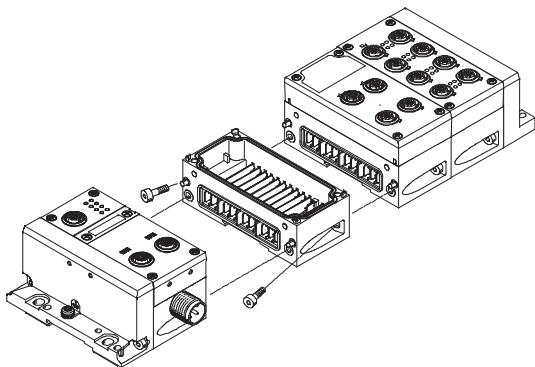
## VTSA/VTSA-F mit elektrischer Peripherie CPX




## Modularität bei elektrischer Peripherie CPX



## CPX-Terminal in Metallausführung



Die CPX-Module in Metallausführung werden durch eine Schrägverschraubung mechanisch miteinander verbunden. Das CPX-Terminal ist so jederzeit flexibel erweiterbar.

-  - Hinweis

Die CPX-Anschlussblöcke gibt es auch in Metallausführung. So kann für den Einsatz der Ventilinsel VTSA/VTSA-F in Schweißumgebungen eine Gesamtlösung in robuster Metallausführung gewählt werden.

# Ventilinsel VTSA/VTSA-F

Peripherie – Pneumatik

FESTO

## Einzelanschlussplatte, Baubreite 18 mm, ISO 15407-2

Bestellcode:

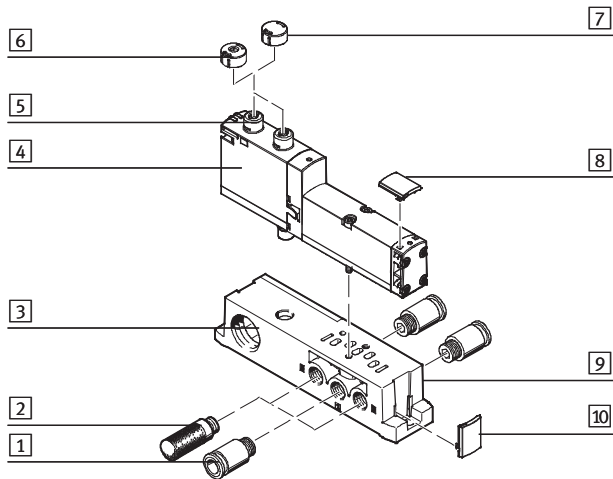
- Über individuelle Teilenummer

Einzelanschlussplatten können mit jedem beliebigen Ventil bestückt werden.

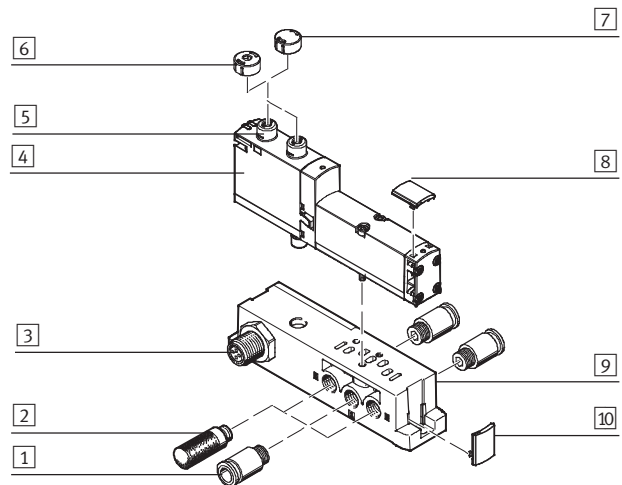
Der elektrische Anschluss erfolgt über einen genormten 4-poligen M12-Stecker (EN 61076-2-101)

oder er kann über einen 4-poligen Klemmanschluss/offenes Kabelende selbst konfiguriert werden.

### Baubreite 18 mm mit Federzugklemme oder Leitung (offenes Ende)



### Baubreite 18 mm mit M12-Stecker



	Kurzbeschreibung	→ Seite/Internet	
1	Verschraubung	G $\frac{1}{8}$ für Arbeitsluft-/Abluftanschlüsse (1, 3, 5) und Arbeitsanschlüsse (2, 4)	156
2	Schalldämpfer	U- $\frac{1}{8}$ -B für Abluftanschlüsse (3, 5)	156
3	Elektrischer Anschluss	Federzugklemme, Leitung (offenes Ende) oder Stecker M12 <sup>1)</sup> , 4-polig	–
4	VSVA-Ventil	Baubreite 18 mm	81
5	Handhilfsbetätigung	tastend/rastend, je Magnetspule	–
6	Abdeckkappe	für Handhilfsbetätigung tastend	92
7	Abdeckkappe	für Handhilfsbetätigung verdeckt	92
8	Schilderträger	für Ventile	95
9	Einzelanschlussplatte	für Ventil VSVA	154
10	Schilderträger	für Anschlussblock	95

1) Nur für 24 V DC

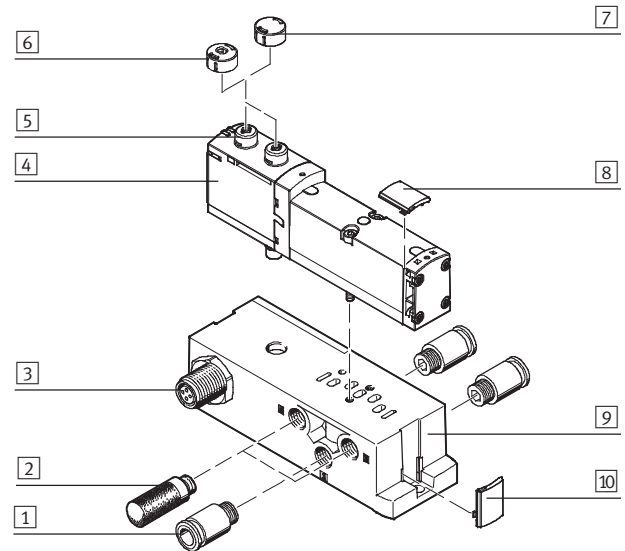
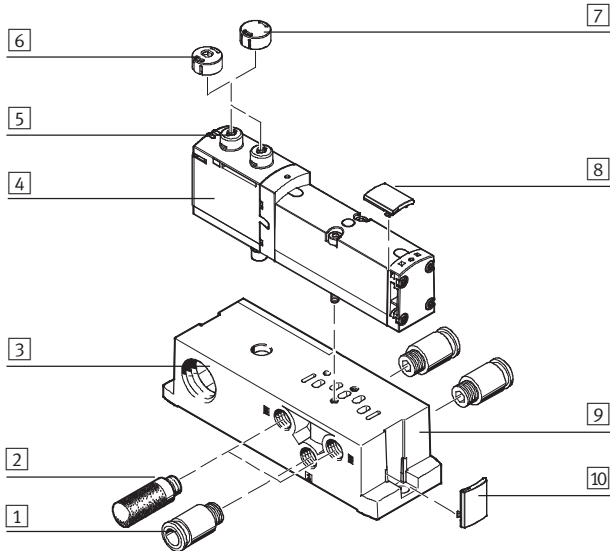
# Ventilinsel VTSA/VTSA-F

Peripherie – Pneumatik

FESTO

**Einzelanschlussplatte, Baubreite 26 mm, ISO 15407-2**  
mit Federzugklemme oder Leitung (offenes Ende)

mit M12 Steckanschluss



	Kurzbeschreibung	→ Seite/Internet	
1	Verschraubung	G $\frac{1}{4}$ für Arbeitsluft-/Abluftanschlüsse (1, 3, 5) und Arbeitsanschlüsse (2, 4)	156
2	Schalldämpfer	U- $\frac{1}{4}$ -B für Abluftanschlüsse (3, 5)	156
3	Elektrischer Anschluss	Federzugklemme, Leitung (offenes Ende) oder Stecker M12 <sup>1)</sup> , 4-polig	-
4	VSVA-Ventil	Baubreite 26 mm	81
5	Handhilfsbetätigung	tastend/rastend, je Magnetspule	-
6	Abdeckkappe	für Handhilfsbetätigung tastend	92
7	Abdeckkappe	für Handhilfsbetätigung verdeckt	92
8	Schilderträger	für Ventile	95
9	Einzelanschlussplatte	für Ventil VSVA	154
10	Schilderträger	für Anschlussblock	95

1) Nur für 24 V DC

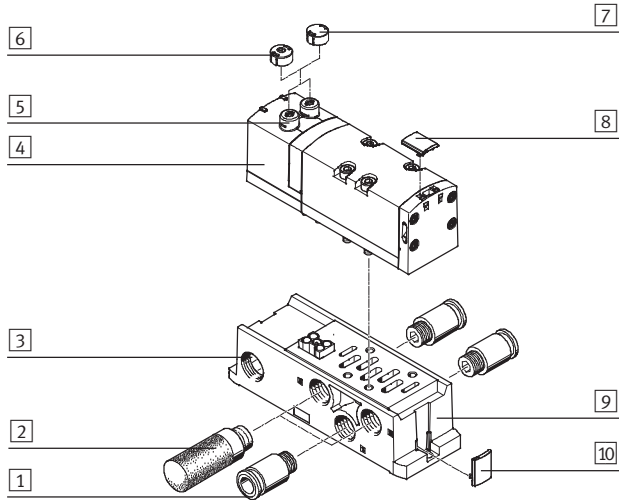
# Ventilinsel VTSA/VTSA-F

Peripherie – Pneumatik

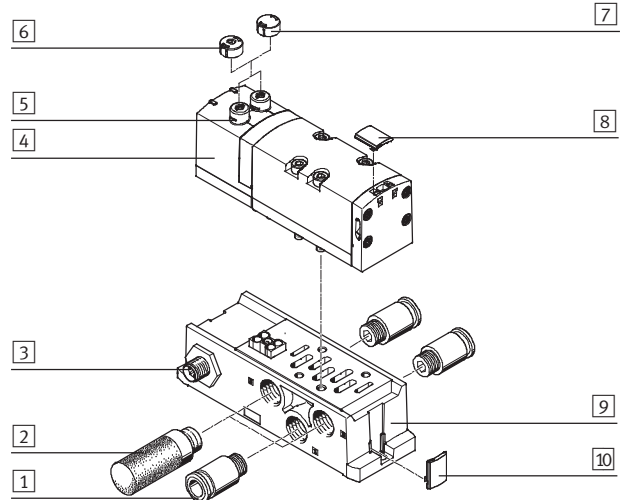
FESTO

## Einzelanschlussplatte, Baubreite 42 mm, ISO 5599-2

mit Federzugklemme oder Leitung (offenes Ende)



mit M12-Stecker



	Kurzbeschreibung	→ Seite/Internet	
1	Verschraubung	G $\frac{3}{8}$ für Arbeitsluft-/Abluftanschlüsse (1, 3, 5) und Arbeitsanschlüsse (2, 4)	156
2	Schalldämpfer	U- $\frac{3}{8}$ -B für Abluftanschlüsse (3, 5)	156
3	Elektrischer Anschluss	Federzugklemme, Leitung (offenes Ende) oder Stecker M12 <sup>1)</sup> , 4-polig	–
4	VSVA-Ventil	Baubreite 42 mm	81
5	Handhilfsbetätigung	tastend/rastend, je Magnetspule	–
6	Abdeckkappe	für Handhilfsbetätigung tastend	92
7	Abdeckkappe	für Handhilfsbetätigung verdeckt	92
8	Schilderträger	für Ventile	95
9	Einzelanschlussplatte	für Ventil VSVA	154
10	Schilderträger	für Anschlussblock	95

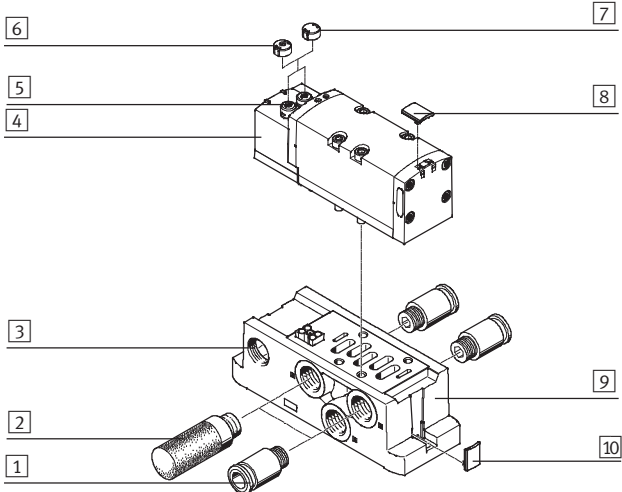
1) Nur für 24 V DC

# Ventilinsel VTSA/VTSA-F

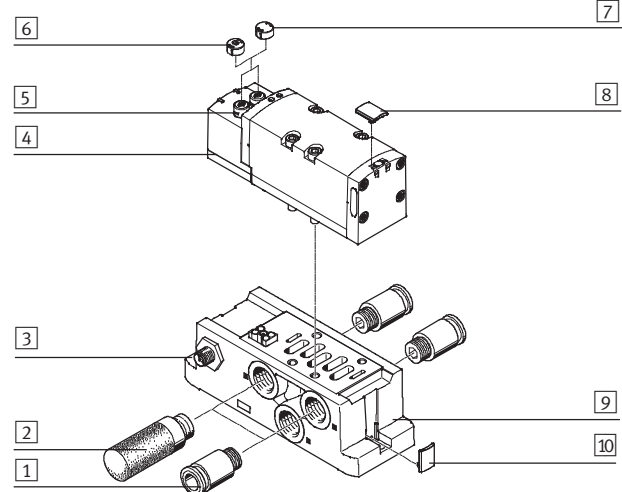
Peripherie – Pneumatik

FESTO

**Einzelanschlussplatte, Baubreite 52 mm, ISO 5599-2**  
mit Federzugklemme oder Leitung (offenes Ende)



mit M12-Stecker



	Kurzbeschreibung	→ Seite/Internet	
1	Verschraubung	G $\frac{1}{2}$ für Arbeitsluft-/Abluftanschlüsse (1, 3, 5) und Arbeitsanschlüsse (2, 4)	156
2	Schalldämpfer	U- $\frac{1}{2}$ -B für Abluftanschlüsse (3, 5)	156
3	Elektrischer Anschluss	Federzugklemme, Leitung (offenes Ende) oder Stecker M12 <sup>1)</sup> , 4-polig	–
4	VSVA-Ventil	Baubreite 52 mm	81
5	Handhilfsbetätigung	tastend/rastend, je Magnetspule	–
6	Abdeckkappe	für Handhilfsbetätigung tastend	92
7	Abdeckkappe	für Handhilfsbetätigung verdeckt	92
8	Schilderträger	für Ventile	95
9	Einzelanschlussplatte	für Ventil VSVA	154
10	Schilderträger	für Anschlussblock	95

1) Nur für 24 V DC

# Ventilinsel VTSA/VTSA-F

Peripherie – Pneumatik

FESTO

## Pneumatik der Ventilinsel

Die Verkettungsplatten für Ventile der Baubreite 18 und 26 mm sind entweder für:

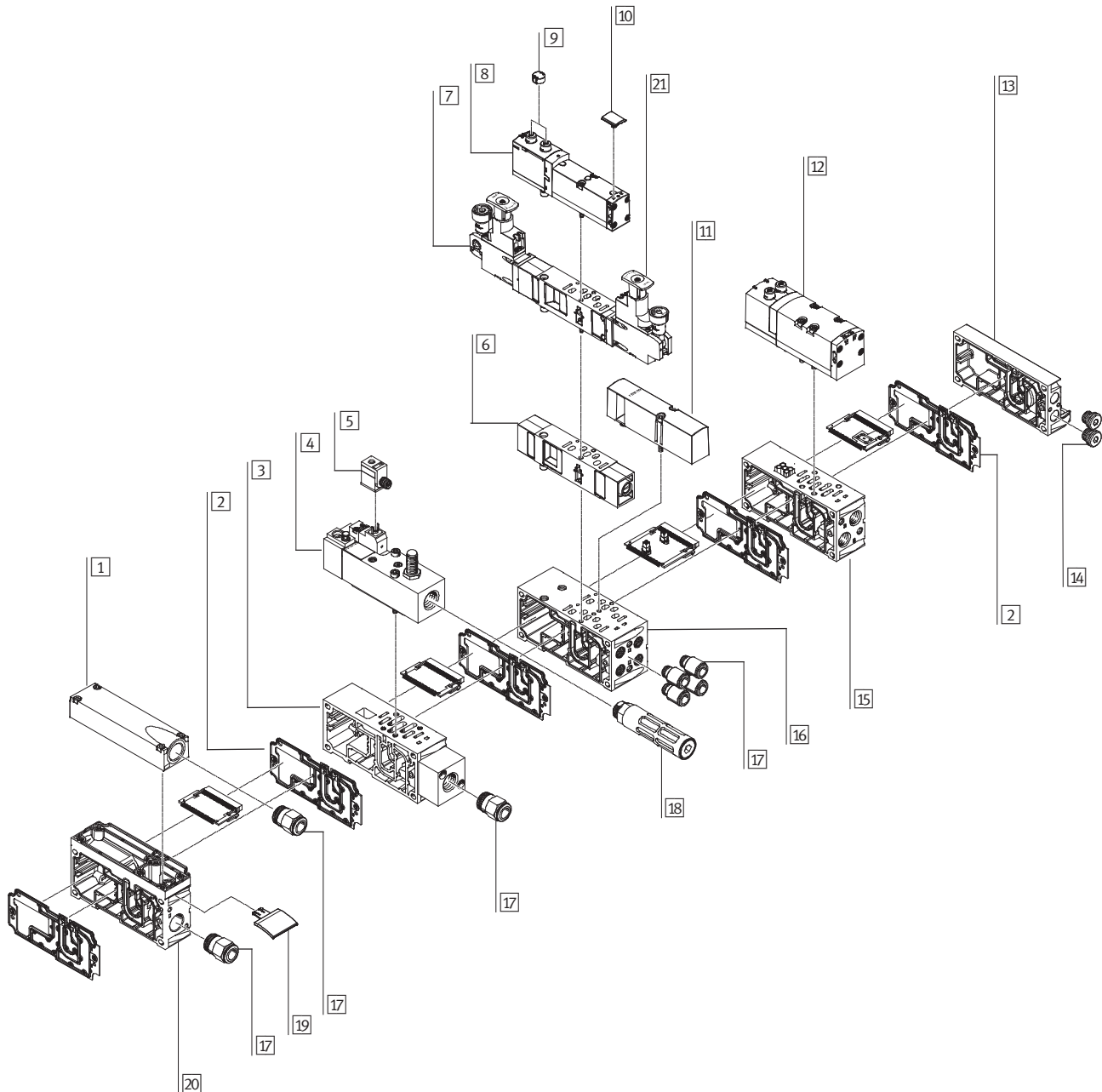
- 2 monostabile Ventile oder
  - 2 bistabile Ventile
- vorbereitet.

Die Verkettungsplatten für Ventile der Baubreite 42 und 52 mm passen für:

- 1 monostabiles Ventil oder
- 1 bistabiles Ventil

- Bistabile Ventilplätze können mit jedem beliebigen Ventil oder einer Abdeckplatte bestückt werden.

- Monostabile Ventilplätze können ausschließlich mit monostabilen Ventilen oder einer Abdeckplatte bestückt werden.



# Ventilinsel VTSA/VTSA-F

Peripherie – Pneumatik

FESTO

Pneumatik der Ventilinsel			
	Kurzbeschreibung	→ Seite/Internet	
1	Abluftdeckel	für gefasste Abluft (Anschlüsse 3 und 5 zusammengefasst)	87
2	Kanaltrennung/Dichtung	–	87
3	Verkettungsplatte	für Druckaufbauventil	116
4	Druckaufbauventil	für langsamen und sicheren Druckaufbau	116
5	Steckdose	–	122
6	Drosselplatte	–	92
7	Druckreglerplatte	–	88
8	Ventil	Baubreite 18 mm oder 26 mm	78
9	Abdeckkappe	für Handhilfsbetätigung tastend, verdeckt	92
10	Schilderträger	für Ventil	95
11	Abdeckplatte	für nicht belegten Ventilplatz (Reserveplatz)	92
12	Ventil	Baubreite 42 mm oder 52 mm	80
13	Endplatte mit Codierdeckel	–	86
14	Blindstopfen	–	156
15	Verkettungsplatte VTSA	für Ventile Baubreite 42 mm oder 52 mm	86
15	Verkettungsplatte VTSA-F	für Ventile Baubreite 42 mm oder 52 mm	86
16	Verkettungsplatte VTSA	für Ventile Baubreite 18 mm oder 26 mm	86
16	Verkettungsplatte VTSA-F	für Ventile Baubreite 18 mm oder 26 mm	86
17	Verschraubungen	–	156
18	Schalldämpfer	–	156
19	Schilderträger	für Verkettungsplatte, Anschlussplatte, Winkelanschlussplatte	95
20	Versorgungsplatte	–	87
21	Regelement	Reglerknöpfe in verschiedenen Ausführungen	34

# Ventilinsel VTSA/VTSA-F

Peripherie – Pneumatik

FESTO

## Baubreiten der Ventilinsel

Bestellcode für VTSA:

- 44E-... für die Elektrik
- 44P-... für die Pneumatik

Bestellcode für VTSA-F:

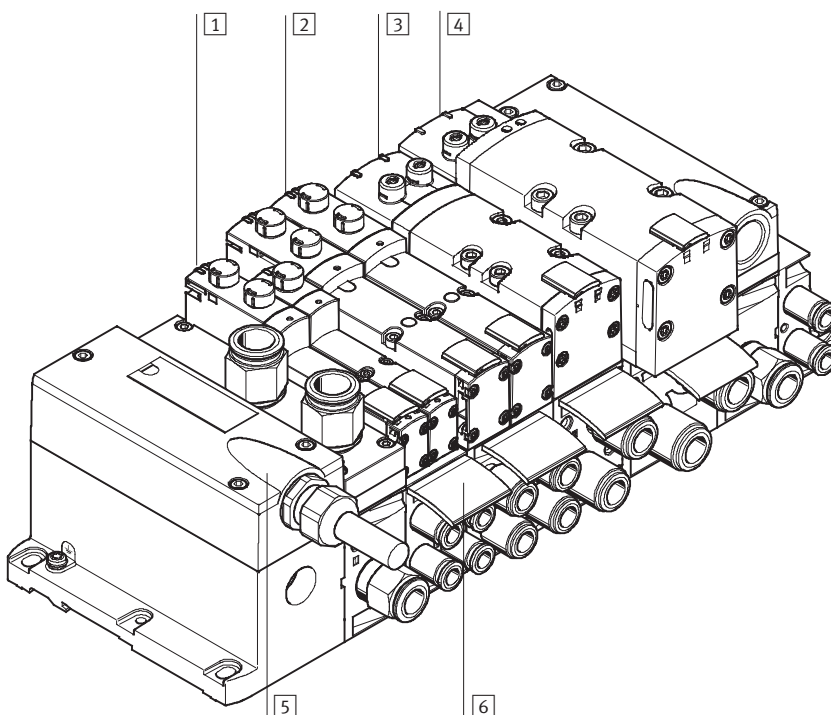
- 45E-... für die Elektrik
- 45P-... für die Pneumatik

Unabhängig von der Art der Ansteuerung (z.B. Multipol, Feldbus u.s.w.) können VTSA/VTSA-F Ventilinseln in den Baubreiten

- 18 mm
- 26 mm
- 42 mm
- 52 mm

ohne Adapter kombiniert werden. Hierdurch wird ein Durchflussbereich bei VTSA: von 400 l/min bis 2 900 l/min bei VTSA-F: von 700 l/min bis 2 900 l/min auf einer Ventilinsel abgedeckt. Vielseitige Ventilfunktionen und die Komponenten der Höhenverketzung stehen für alle Baubreiten zur Verfügung.

Ventile der Baubreite 65 mm können mit anderen Baubreiten gemischt werden - diese werden aber erst nach der Adapterplatte VABA konfiguriert und stehen somit immer am Ende der Ventilinselkonfiguration. Siehe "Adaption auf Baubreite 65 mm, ISO Größe 3 (Technologie Typ 04)" → Seite 123



	Kurzbeschreibung	→ Seite/Internet
1	Ventil Baubreite 18 mm	86
2	Ventil Baubreite 26 mm	86
3	Ventil Baubreite 42 mm	86
4	Ventil Baubreite 52 mm	86
5	Multipolanschluss mit Multipolkabel 24 V DC	93
6	Bezeichnungsschilder für Verkettungsplatte, Anschlussplatte, Winkelanschlussplatte	95



# Ventilinsel VTSA/VTSA-F

Peripherie – Elektrik

## Ventilinsel mit elektrischem Einzelanschluss

Bestellcode für VTSA:

- 44E-... für die Elektrik
- 44P-... für die Pneumatik

Bestellcode für VTSA-F:

- 45E-... für die Elektrik
- 45P-... für die Pneumatik

VTSA/VTSA-F Ventilinseln mit elektrischem Einzelanschluss können mit bis zu 20 Ventilen mit max. 20 Magnetspulen ausgebaut werden.

Die Verkettungsplatten für Ventile der Baubreite 18 und 26 mm sind entweder für:

- 2 monostabile Ventile oder
- 2 bistabile Ventile

und die Verkettungsplatten für Ventile der Baubreite 42, 52 und 65 mm für

- 1 monostabiles Ventil oder
- 1 bistabiles Ventil

vorbereitet.

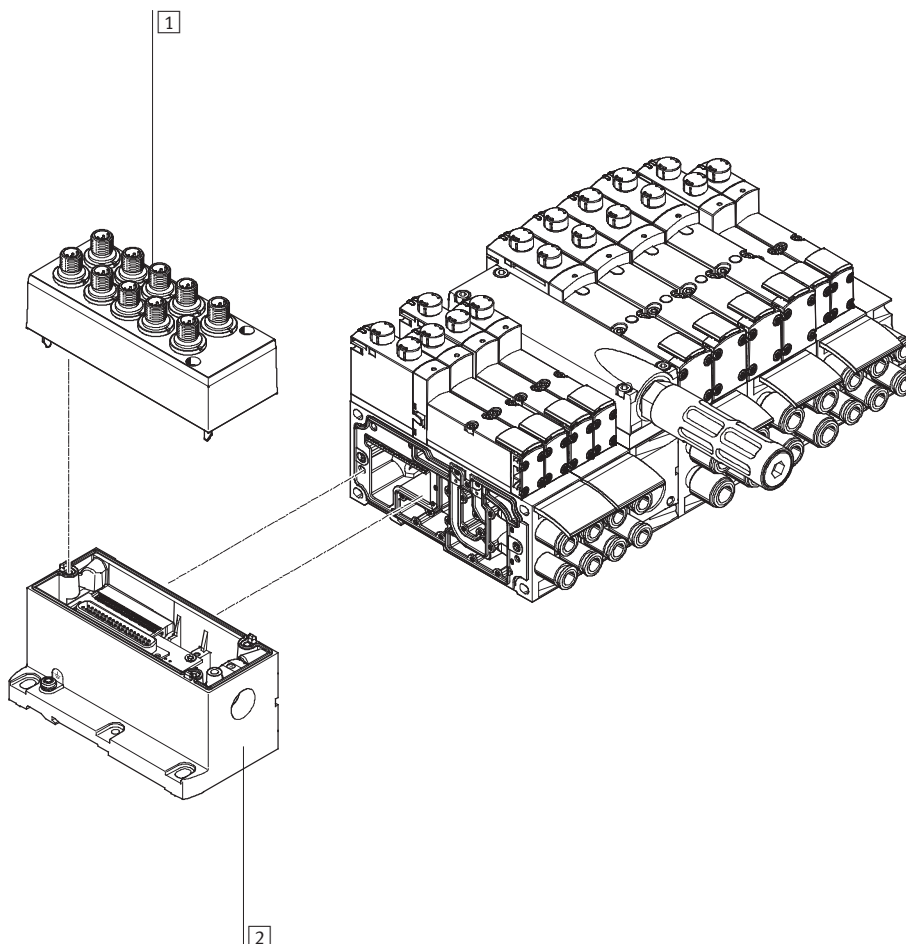
- Bistabile Ventilplätze können mit jedem beliebigen Ventil oder einer Abdeckplatte bestückt werden.

- Monostabile Ventilplätze können ausschließlich mit monostabilen Ventilen oder einer Abdeckplatte bestückt werden.

- Der elektrische Anschluss erfolgt über einen 5-poligen M12-Stecker (24 V DC).

- Ventile der Baubreite 65 mm können nicht mit anderen Baubreiten gemischt werden - diese stehen immer am Ende der Ventilinselkonfiguration. Siehe "Adaption auf Baubreite 65 mm, ISO Größe 3 (Technologie Typ 04)"

→ Seite 123



	Kurzbeschreibung	→ Seite/Internet
1	Deckel für Einzelanschluss	93
2	Multipolanschluss Einzelanschluss mit M12, 10fach oder 6fach (einschließlich Deckel)	93

# Ventilinsel VTSA/VTSA-F

Peripherie – Elektrik

FESTO

## Ventilinsel mit elektrischem Multipolanschluss

Bestellcode für VTSA:

- 44E-... für die Elektrik
- 44P-... für die Pneumatik

Bestellcode für VTSA-F:

- 45E-... für die Elektrik
- 45P-... für die Pneumatik

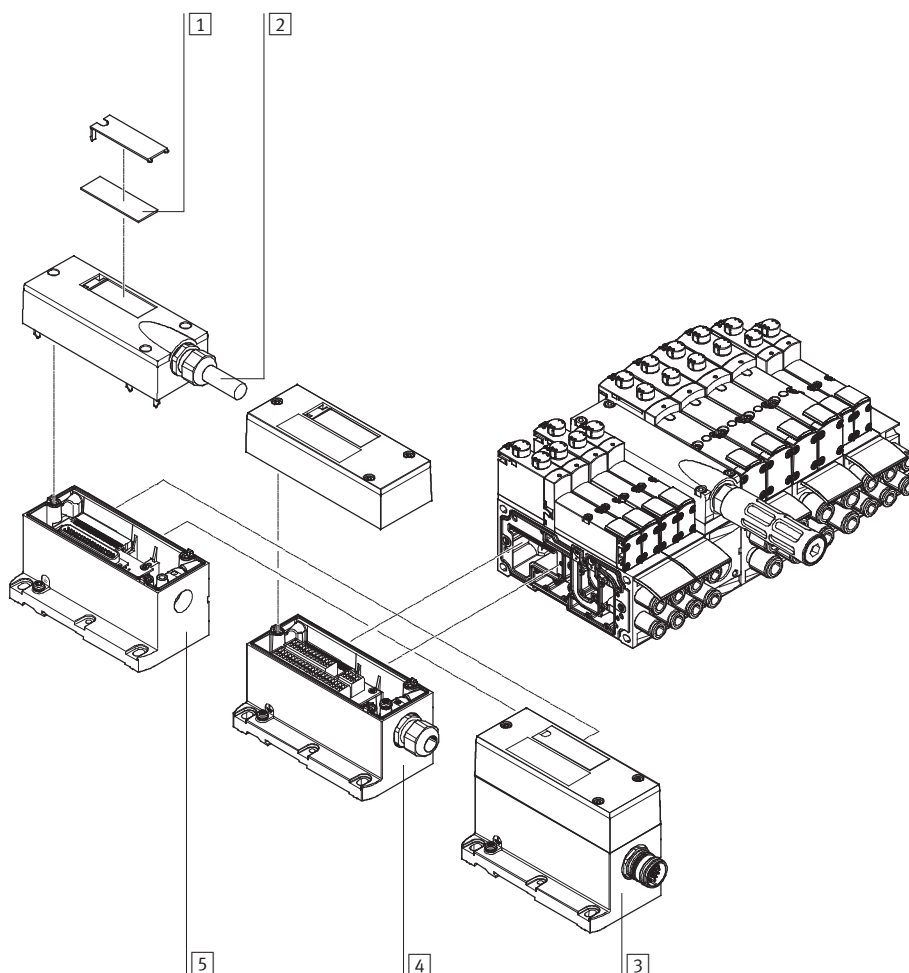
VTSA/VTSA-F Ventilinseln mit elektrischem Multipolanschluss können mit bis zu 32 Ventilen mit max. 32 Magnetspulen ausgebaut werden. Die Verkettungsplatten für Ventile der Baubreite 18 und 26 mm sind vorbereitet für:

- 2 monostabile Ventile oder
  - 2 bistabile Ventile
- und die Verkettungsplatten für Ventile der Baubreite 42, 52 und 65 mm für
- 1 monostabiles Ventil oder
  - 1 bistabiles Ventil

- Bistabile Ventilplätze können mit jedem beliebigen Ventil oder einer Abdeckplatte bestückt werden.
- Monostabile Ventilplätze können ausschließlich mit monostabilen Ventilen oder einer Abdeckplatte bestückt werden.
- Folgende Multipolanschlüsse in IP65 stehen zur Auswahl:
  - 37-poliger Sub-D Anschluss (24 V DC): Das Anschlusskabel ist bei der Bestellung wählbar in 2,5 m, 5 m und 10 m Länge jeweils für max. 8, 22 oder 32 Magnetspulen.

- Klemmleiste (24 V DC oder 110 V AC) 19-poliger Rundsteckverbinder (24 V DC)
- Ventile der Baubreite 65 mm können nicht mit anderen Baubreiten gemischt werden - diese stehen immer am Ende der Ventilinselkonfiguration. Siehe "Adaption auf Baubreite 65 mm, ISO Größe 3 (Technologie Typ 04)"

→ Seite 123



	Kurzbeschreibung	→ Seite/Internet	
1	Bezeichnungsschilder	großflächig, für Multipolanschluss	–
2	Multipolkabel	–	94
3	Multipolanschluss	über M23-Rundsteckverbindung 24 V DC	93
4	Multipolanschluss	über Klemmleiste (CageClamp) 24 V DC oder 110 V AC	93
5	Multipolanschluss	mit Multipolkabel 24 V DC	93

# Ventilinsel VTSA/VTSA-F

Peripherie – Elektrik

## Ventilinsel mit AS-Interface-Anschluss

Bestellcode für VTSA:

- 52E-... für die Elektrik
- 44P-... für die Pneumatik

Bestellcode für VTSA-F:

- 52E-... für die Elektrik
- 45P-... für die Pneumatik

VTSA/VTSA-F Ventilinseln mit AS-Interface-Anschluss können mit bis zu 8 Ventilen mit max. 8 Magnetspulen ausgebaut werden.

Die Verkettungsplatten für Ventile der Baubreite 18 und 26 mm sind entweder für

- 2 monostabile Ventile oder
- 2 bistabile Ventile

und die Verkettungsplatten für Ventile der Baubreite 42, 52 und 65 mm für

- 1 monostabiles Ventil oder
- 1 bistabiles Ventil

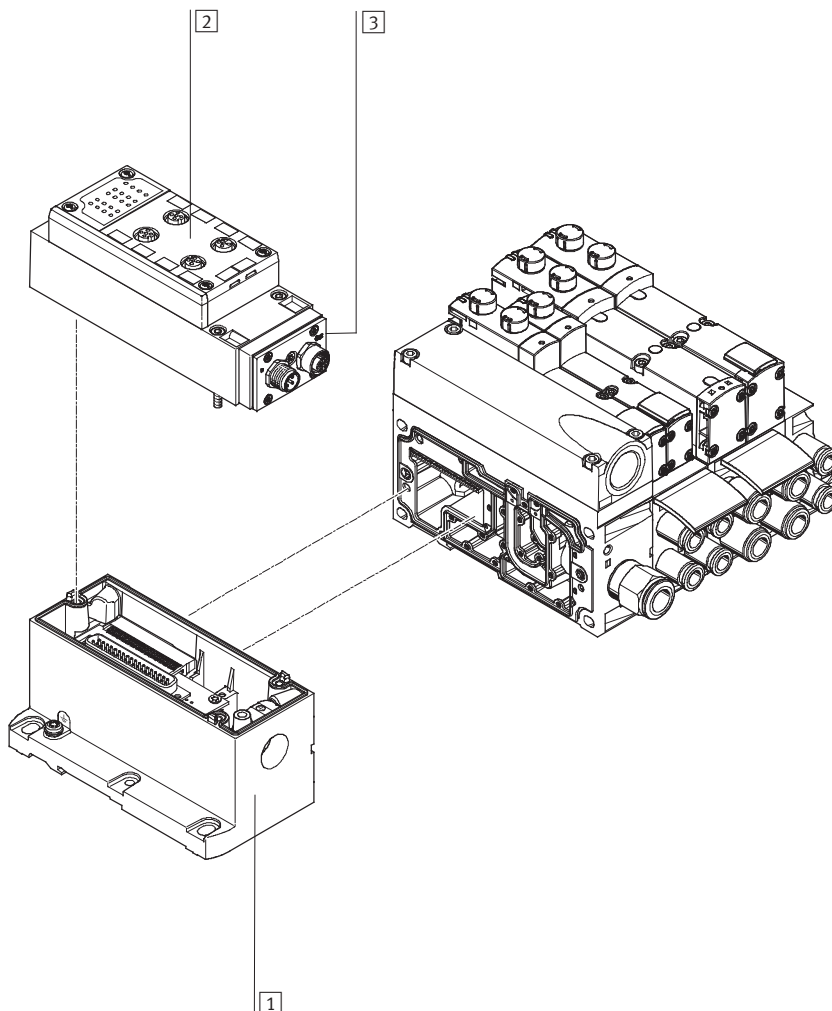
vorbereitet.

• Bistabile Ventilplätze können mit jedem beliebigen Ventil oder einer Abdeckplatte bestückt werden.

• Monostabile Ventilplätze können ausschließlich mit monostabilen Ventilen oder einer Abdeckplatte bestückt werden.

• Ventile der Baubreite 65 mm können nicht mit anderen Baubreiten gemischt werden - diese stehen immer am Ende der Ventilinselkonfiguration. Siehe "Adaption auf Baubreite 65 mm, ISO Größe 3 (Technologie Typ 04)"

→ Seite 123



	Kurzbeschreibung	→ Seite/Internet	
1	Multipolanschluss	Zusammen mit AS-Interface-Modul als Elektrik-Anschaltung für AS-Interface bestellbar	93
2	Anschlussblock für AS-Interface	–	94
3	AS-Interface-Modul	–	93

# Ventilinsel VTSA/VTSA-F

Peripherie – Elektrik

## Ventilinsel mit Feldbusanschluss, Steuerblock (Elektrische Peripherie CPX)

Bestellcode:

- 50E-... für die elektrische Peripherie, Ausführung in Kunststoff
  - 51E-... für die elektrische Peripherie, Ausführung in Metall
  - 53E-... für die elektrische Peripherie, Ausführung für Schaltschrankeinbau
- für VTSA:
- 44P-... für die Pneumatik
- für VTSA-F:
- 45P-... für die Pneumatik

VTSA/VTSA-F Ventilinseln mit Feldbusanschlusung können mit bis zu 32 Ventilen mit max. 32 Magnetspulen ausgebaut werden.

Die Verkettungsplatten für Ventile der Baubreite 18 und 26 mm sind entweder für

- 2 monostabile Ventile oder
- 2 bistabile Ventile

und die Verkettungsplatten für Ventile der Baubreite 42, 52 und 65 mm für

- 1 monostabiles Ventil oder
- 1 bistabiles Ventil

vorbereitet.

- Bistabile Ventilplätze können mit jedem beliebigen Ventil oder einer Abdeckplatte bestückt werden.
- Monostabile Ventilplätze können ausschließlich mit monostabilen Ventilen oder einer Abdeckplatte bestückt werden.

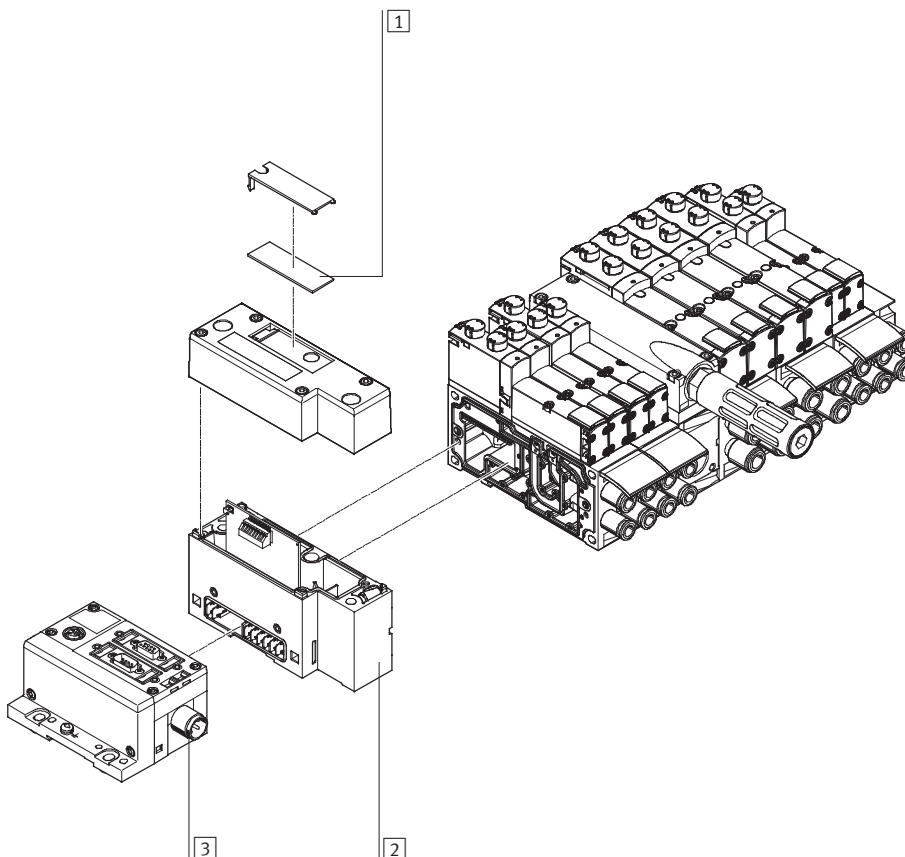
Jeder Ventilplatz kann mit jedem beliebigen Ventil oder einer Abdeckplatte bestückt werden. Für die Bestückung der elektrischen Peripherie CPX gelten die Regeln von CPX.

Allgemein gilt:

- Max. 10 elektrische Module
- Digitale Ein-/Ausgänge
- Analoge Ein-/Ausgänge

- Parametrierung von Ein- und Ausgängen
  - Integrierte Komfort-Diagnose
  - Präventive Wartungskonzepte
- Ventile der Baubreite 65 mm können nicht mit anderen Baubreiten gemischt werden - diese stehen immer am Ende der Ventilinselkonfiguration. Siehe "Adaption auf Baubreite 65 mm, ISO Größe 3 (Technologie Typ 04)"

→ Seite 123



	Kurzbeschreibung	→ Seite/Internet	
1	Bezeichnungsschilder	großflächig, für Pneumatik Interface CPX	-
2	Pneumatik-Anschaltung	-	93
3	Feldbus-Anschaltung	-	cpx

# Ventilinsel VTSA/VTSA-F

Peripherie – Elektrik

FESTO

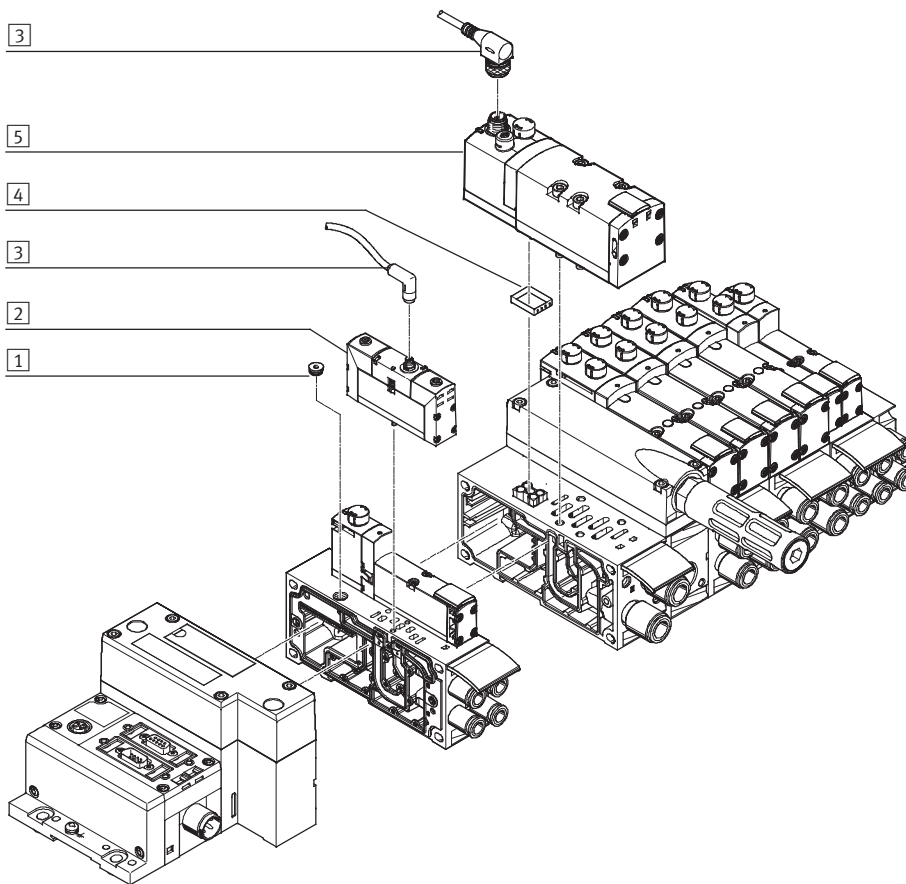
## Ventilinsel mit Feldbus-/Multipolanschluss und elektrisch einzeln angesteuertem Ventil

Bei Anwendungen mit bestimmten Not-Aus-Bedingungen kann es notwendig sein, ein oder mehrere Ventile getrennt von der Ventilinsel-Steuerung separat zu schalten. Dazu werden (VSVA-) Normventile mit elektrischem Einzelanschluss (Rund- oder Würfelste-


cker) auf der Ventilinsel montiert. Damit die Schutzart IP65 erreicht wird, muss die dann funktionslose Öffnung für den elektrischen Anschluss in der Anschlussplatte verschlossen werden. Eine Verschlusskappe steht für die Baubreite 18 mm und die Bau-

breite 26 mm zur Verfügung. Bei Verkettungs-, bzw. Einzelanschlussplatten muss zur Einhaltung der IP Schutzart das Ventil mit Baubreite 42 mm und 52 mm mit einer Dichtung verwendet werden (siehe → Seite 92). Für die zentrale Steuerung der

Ventilinsel über Multipol- oder Feldbusanschluss stellt sich der so belegte Ventilplatz wie ein Reserveplatz dar, d.h. die zugeordnete Adresse im Feldbusknoten, bzw. der entsprechende Anschluss im Multipolanschluss ist belegt.



	Kurzbeschreibung	→ Seite/Internet	
1	Verschlusskappe	zum Verschließen des elektrischen Anschlusses auf der Anschlussplatte	92
2	Ventil	Baubreite 18 mm oder Baubreite 26 mm	ventile vsva
3	Verbindungsleitung	–	ventile vsva
4	Dichtung	zur Sicherstellung der IP Schutzart (bei Baubreite 42 und 52 mm)	92
5	Ventil	Baubreite 42 mm oder Baubreite 52 mm	ventile vsva

 Hinweis

VSVA-Normventile können für die Belegung der Ventilinsel verwendet werden. Im Ventilinsel-Konfigurator ist dafür ein Reserveplatz vorzusehen.

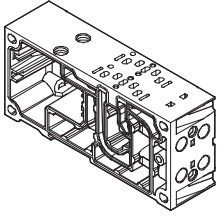
Das entsprechende VSVA-Normventil ist im Internet zu bestellen unter:  
→ vsva

# Ventilinsel VTSA/VTSA-F

Merkmale – Pneumatik

FESTO

## Verkettungsplatte



VTSA/VTSA-F basiert auf einem modularen System, bestehend aus Verkettungsplatten und Ventilen. Verkettungsplatten gibt es für Ventile Baubreite 18 mm, und Baubreite 26 mm im Doppelraster, d. h. zwei Ventile pro Verkettungsplatte. Für Ventile der Baubreite 42 mm und 52 mm gibt es Verkettungsplatten mit einem Ventil pro Verkettungsplatte. Die Verkettungsplatte enthält eine Kanaldichtung und eine elektri-

sche Verkettung. Sie sind innerhalb einer Ventilinsel beliebig mischbar. Die Verkettungsplatten sind miteinander verschraubt und bilden so das Trägersystem für die Ventile. Sie enthalten intern die Anschlusskanäle zur Druckversorgung und zur Entlüftung der Ventilinsel, sowie pro Ventil die Arbeitsanschlüsse für die Pneumatikzylinder. Jede Verkettungsplatte ist mit vier Schrauben mit der nachfolgenden verbun-

den. Durch Lösen dieser Schrauben wird ein Ventilinselteil abgetrennt und weitere Verkettungsplatten können auf einfache Weise eingefügt werden. So wird die rasche und zuverlässige Erweiterbarkeit der Ventilinsel gewährleistet.

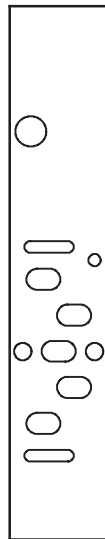
Siehe hierzu auch "Adaption auf Baubreite 65 mm, ISO Größe 3 (Technologie Typ 04)"  
 → Seite 123

## Anschlussbilder der Verkettungsplatte für einen Ventilplatz

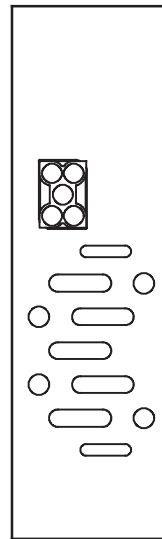
Baubreite 18 mm



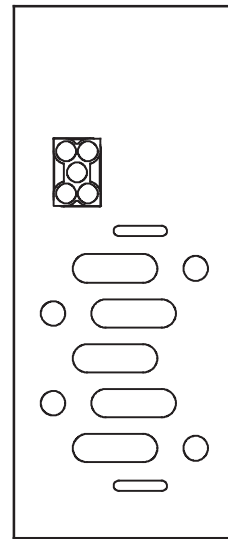
Baubreite 26 mm

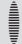


Baubreite 42 mm



Baubreite 52 mm



 Hinweis

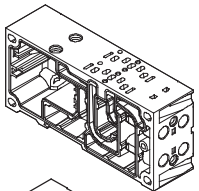
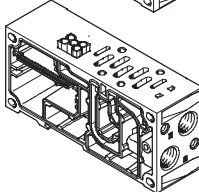
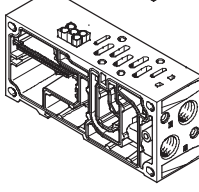
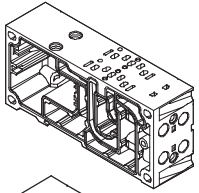
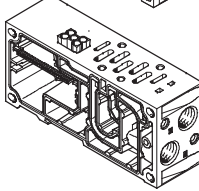
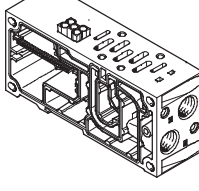
Die dargestellten Grafiken geben die pneumatischen ISO-Anschlussbilder schematisch wieder.

Die Anschlussbilder der Ventilinsel VTSA-F entsprechen nicht der ISO-Norm.

# Ventilinsel VTSA/VTSA-F

Merkmale – Pneumatik

FESTO

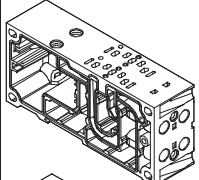
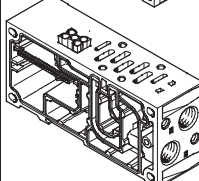

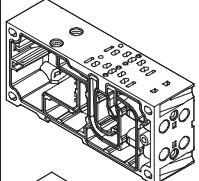
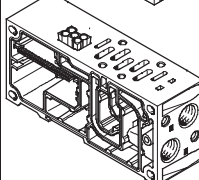
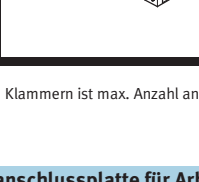
Varianten der Verkettungsplatten mit QS-Verschraubung, Ventilinsel VTSA									
Code	Typ	Baubreite				Anzahl Ventil- plätze (Mag- netzpulen) <sup>1)</sup>	Arbeitsanschlüsse (2, 4)		
		18 mm	26 mm	42 mm	52 mm		Code M groß	Code N klein	
<b>Verkettungsplatte für bistabile Ventile</b>									
A		VABV-S4-2S-G18-2T2	■	-	-	-	2 (4)	QS-G $\frac{1}{8}$ -8	-
AK								-	QS-G $\frac{1}{8}$ -6
B		VABV-S4-1S-G14-2T2	-	■	-	-	2 (4)	QS-G $\frac{1}{4}$ -10	-
BK								-	QS-G $\frac{1}{4}$ -8
C		VABV-S2-1S-G38-T2	-	-	■	-	1 (2)	QS-G $\frac{3}{8}$ -12	-
CK								-	QS-G $\frac{3}{8}$ -10
D		VABV-S2-2S-G12-T2	-	-	-	■	1 (2)	QS-G $\frac{1}{2}$ -16	-
DK							-	QS-G $\frac{1}{2}$ -12	
<b>Verkettungsplatte für monostabile Ventile</b>									
E		VABV-S4-2S-G18-2T1	■	-	-	-	2 (2)	QS-G $\frac{1}{8}$ -8	-
EK								-	QS-G $\frac{1}{8}$ -6
F		VABV-S4-1S-G14-2T1	-	■	-	-	2 (2)	QS-G $\frac{1}{4}$ -10	-
FK								-	QS-G $\frac{1}{4}$ -8
G		VABV-S2-1S-G38-T1	-	-	■	-	1 (1)	QS-G $\frac{3}{8}$ -12	-
GK								-	QS-G $\frac{3}{8}$ -10
H		VABV-S2-2S-G12-T1	-	-	-	■	1 (1)	QS-G $\frac{1}{2}$ -16	-
HK							-	QS-G $\frac{1}{2}$ -12	

1) Wert in Klammern ist max. Anzahl ansteuerbarer Magnetspulen

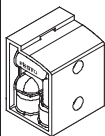
# Ventilinsel VTSA/VTSA-F

Merkmale – Pneumatik

FESTO

Varianten der Verkettungsplatten mit QS-Verschraubung, Ventilinsel VTSA-F									
Code		Typ	Baubreite				Anzahl Ventilplätze (Magnetspulen) <sup>1)</sup>	Arbeitsanschlüsse (2, 4)	
			18 mm	26 mm	42 mm	52 mm		Code M groß	Code N klein
<b>Verkettungsplatte für bistabile Ventile</b>									
A		VABV-S4-2HS-G18-2T2	■	-	-	-	2 (4)	QS-G $\frac{1}{8}$ -8	-
AK								-	QS-G $\frac{1}{8}$ -6
B		VABV-S4-1HS-G14-2T2	-	■	-	-	2 (4)	QS-G $\frac{1}{4}$ -10	-
BK								-	QS-G $\frac{1}{4}$ -8
C		VABV-S2-1S-G38-T2	-	-	■	-	1 (2)	QS-G $\frac{3}{8}$ -12	-
CK								-	QS-G $\frac{3}{8}$ -10
D		VABV-S2-2S-G12-T2	-	-	-	■	1 (2)	QS-G $\frac{1}{2}$ -16	-
DK								-	QS-G $\frac{1}{2}$ -12
<b>Verkettungsplatte für monostabile Ventile</b>									
E		VABV-S4-2HS-G18-2T1	■	-	-	-	2 (2)	QS-G $\frac{1}{8}$ -8	-
EK								-	QS-G $\frac{1}{8}$ -6
F		VABV-S4-1HS-G14-2T1	-	■	-	-	2 (2)	QS-G $\frac{1}{4}$ -10	-
FK								-	QS-G $\frac{1}{4}$ -8
G		VABV-S2-1S-G38-T1	-	-	■	-	1 (1)	QS-G $\frac{3}{8}$ -12	-
GK								-	QS-G $\frac{3}{8}$ -10
H		VABV-S2-2S-G12-T1	-	-	-	■	1 (1)	QS-G $\frac{1}{2}$ -16	-
HK								-	QS-G $\frac{1}{2}$ -12

1) Wert in Klammern ist max. Anzahl ansteuerbarer Magnetspulen

Winkelanschlussplatte für Arbeitsanschlüsse 2 und 4								
Code		Typ	Baubreite				Anschlüsse	Arbeitsanschlüsse (2, 4) in der Winkelanschlussplatte
			18 mm	26 mm	42 mm	52 mm		
P		VABF-S4-...-A2G2-G...	■	-	-	-	2 und 4	G $\frac{1}{8}$
			-	■	-	-		G $\frac{1}{4}$
			-	-	■	-		G $\frac{3}{8}$
			-	-	-	■		G $\frac{1}{2}$

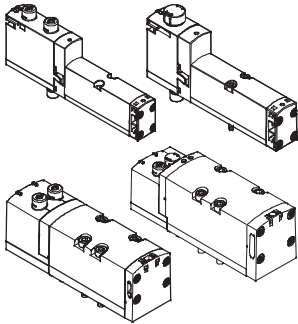


# Ventilinsel VTSA/VTSA-F

Merkmale – Pneumatik

FESTO

## Anschlussplattenventil



Alle Ventile sind mit Kolbenschieber und patentiertem Dichtprinzip ausgestattet, welches hohe Dichtheit, einen großen Druckbereich und lange Lebensdauer ermöglicht.

Anschlussplattenventile können rasch gewechselt werden, da die Verschlauchung an der Verkettungsplatte bleibt. Unabhängig von der Ventilfunktion

gibt es Anschlussplattenventile mit einer Magnetspule (monostabil) oder mit zwei Magnetspulen für bistabil oder Doppel-Ventilfunktionen.

## Revers-/Vakuumbetrieb

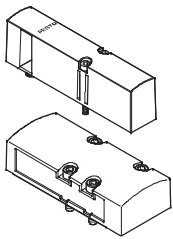
Möchten Sie einen Aktuator (Zylinder) mit unterschiedlichen Drücken bei Vor- und Rückhub betreiben, so wählen Sie den

Reversbetrieb (Code Z). Dabei ist zu beachten, dass diese Ventile in einer separaten Druckzone zu betreiben sind.

Die reversiblen 3/2 Wege-Magnetventile sind auch für Vakuumbetrieb geeignet. Reversbetrieb ist nur in Druck-

zonen mit externer Steuerluftversorgung möglich (interne Steuerluftversorgung der Ventilinsel ist durchaus möglich).

## Abdeckplatte



Platte ohne Ventilfunktion, um Ventilplätze auf einer Ventilinsel zu reservieren.

Ventil- sowie Abdeckplatte werden über Schrauben mit der Verkettungsplatte verbunden.

## Konstruktiver Aufbau

### Ventilwechsel

Die Ventile sind mit zwei, bzw. vier Schrauben auf der metallischen Verkettungsplatte befestigt. Dadurch sind Ventile leicht wechsel-

bar. Die mechanische Robustheit der Verkettungsplatte garantiert hohe und dauerhafte Dichtheit.

### Erweiterung

Reserveplätze können nachträglich mit Ventilen bestückt werden. Dabei bleiben die Abmessungen, Befestigungspunkte sowie bereits erfolgte pneumatische Installationen unverändert.

Mehr Informationen und technische Daten zur Erweiterung finden Sie in der Anwenderdokumentation:

➔ Internet: P.BE-VTSA-44

# Ventilinsel VTSA/VTSA-F

Merkmale – Pneumatik

FESTO

Ventilfunktion						
Code	Schaltzeichen	Baubreite				Beschreibung
		18 mm	26 mm	42 mm	52mm	
VC		■	■	■	■	2x 2/2 Wege-Magnetventil, monostabil <ul style="list-style-type: none"> <li>• Ruhestellung geschlossen</li> <li>• Rückstellung über pneumatische Feder</li> </ul>
VV		■	■	■	–	2x 2/2 Wege-Magnetventil, monostabil <ul style="list-style-type: none"> <li>• Reversbetrieb</li> <li>• Ruhestellung geschlossen</li> <li>• Rückstellung über pneumatische Feder</li> <li>• Vakuumbetrieb an 3 und 5 möglich</li> </ul>
N		■	■	■	■	2x 3/2 Wege-Magnetventil, monostabil <ul style="list-style-type: none"> <li>• Ruhestellung offen</li> <li>• Rückstellung über pneumatische Feder</li> <li>• Betriebsdruck &gt; 3 bar</li> </ul>
K		■	■	■	■	2x 3/2 Wege-Magnetventil, monostabil <ul style="list-style-type: none"> <li>• Ruhestellung geschlossen</li> <li>• Rückstellung über pneumatische Feder</li> <li>• Betriebsdruck &gt; 3 bar</li> </ul>
H		■	■	■	■	2x 3/2 Wege-Magnetventil, monostabil <ul style="list-style-type: none"> <li>• Ruhestellung                             <ul style="list-style-type: none"> <li>– 1x geschlossen</li> <li>– 1x offen</li> </ul> </li> <li>• Rückstellung über pneumatische Feder</li> <li>• Betriebsdruck &gt; 3 bar</li> </ul>
P		■	■	■	■	2x 3/2 Wege-Magnetventil, monostabil <ul style="list-style-type: none"> <li>• Ausschließlich Reversbetrieb</li> <li>• Ruhestellung offen</li> <li>• Rückstellung über pneumatische Feder</li> </ul>
Q		■	■	■	■	2x 3/2 Wege-Magnetventil, monostabil <ul style="list-style-type: none"> <li>• Ausschließlich Reversbetrieb</li> <li>• Ruhestellung geschlossen</li> <li>• Rückstellung über pneumatische Feder</li> </ul>
R		■	■	■	■	2x 3/2 Wege-Magnetventil, monostabil <ul style="list-style-type: none"> <li>• Ausschließlich Reversbetrieb</li> <li>• Ruhestellung                             <ul style="list-style-type: none"> <li>– 1x geschlossen</li> <li>– 1x offen</li> </ul> </li> <li>• Rückstellung über pneumatische Feder</li> </ul>

- Hinweis

Ventilen muss im Vakuumbetrieb ein Filter vorgeschaltet werden. Damit wird vermieden, dass angesaugte Fremdkörper in das Ventil eindringen können (z.B. beim Betrieb eines Saugers).

# Ventilinsel VTSA/VTSA-F

Merkmale – Pneumatik

FESTO

Ventilfunktion						
Code	Schaltzeichen	Baubreite				Beschreibung
		18 mm	26 mm	42 mm	52mm	
M		■	■	■	■	5/2 Wege-Magnetventil, monostabil • Reversbetrieb • Rückstellung über pneumatische Feder
O		■	■	■	■	5/2 Wege-Magnetventil, monostabil • Reversbetrieb • Rückstellung über mechanische Feder
J		■	■	■	■	5/2 Wege-Magnetventil, bistabil
D		■	■	■	■	5/2 Wege-Magnetventil, bistabil • dominierend durch Anschluss 14 auf der Steuerseite
SO SQ		-	■	-	-	5/2 Wege-Magnetventil <sup>2)</sup> , monostabil, als plug-in oder über Vorsteuerventil mit pneumatischer Schnittstelle nach ISO 15218 Siehe auch Sonderventilfunktion in separatem Kapitel "Steuerblock mit Sicherheitsfunktion" → Seite 100
B		■	■	■	■	5/3 Wege-Magnetventil • Mittelstellung belüftet <sup>1)</sup> • Rückstellung über mechanische Feder
G		■	■	■	■	5/3 Wege-Magnetventil • Mittelstellung geschlossen <sup>1)</sup> • Rückstellung über mechanische Feder
E		■	■	■	■	5/3 Wege-Magnetventil • Mittelstellung entlüftet <sup>1)</sup> • Rückstellung über mechanische Feder
SA		-	■	-	-	5/3 Wege-Magnetventil, für spezielle Funktionen durch Signalspeicherung in Schaltstellung 14 • kraftfrei schalten, Selbsthaltung, Pneumatischer Betrieb • Mittelstellung entlüftet, Schaltstellung 14 speichernd • Rückstellung über mechanische Feder
SB		-	■	-	-	5/3 Wege-Magnetventil, für spezielle Funktionen durch Signalspeicherung in Schaltstellung 14 • Anhalten, Blockieren einer Bewegung (mechanisch) • Mittelstellung Anschluss 2 belüftet, Anschluss 4 entlüftet, Schaltstellung 14 speichernd • Rückstellung über mechanische Feder
L	-	■	■	■	■	Nur für Ventilinsel: Abdeckplatte für Ventilplatz

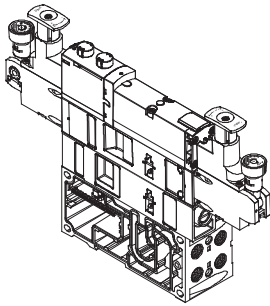
- 1) Werden beide Magnetspulen nicht bestromt, so nimmt das Ventil durch eine mechanische Feder seine Mittelstellung ein. Werden beide Spulen nacheinander bleibend bestromt, so verbleibt das Ventil in der Schaltstellung der zuerst geschalteten Spule.
- 2) Die Symboldatei stellt ein Ventil mit einem Näherungsschalter mit schaltendem Ausgangssignal, im Bild ein Schließer, dar. Nach der Norm ISO 1219-1 gilt dieses Symbol sowohl für Schließer als auch für Öffner. Die Schaltelementefunktion aller hier verwendeten Sensoren ist ein Öffner.

# Ventilinsel VTSA/VTSA-F

Merkmale – Pneumatik


FESTO

## Höhenverkettung



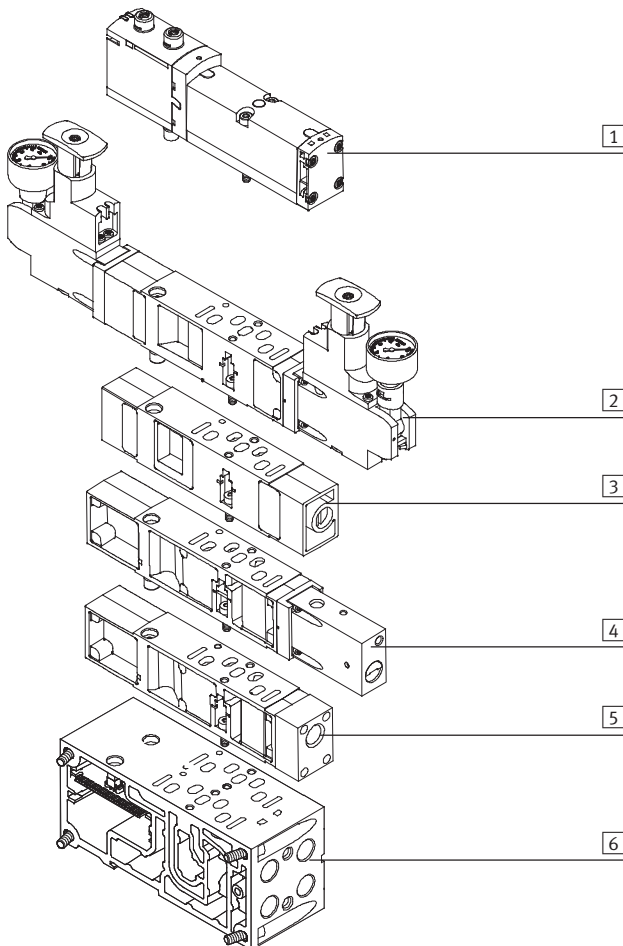
Auf jedem Ventilplatz können zwischen Grundplatte und Ventil weitere Funktionseinheiten eingefügt werden. Diese, mit Höhenverkettung bezeichneten Funktionen,

erlauben spezielle Wirkungsweisen oder Kontrollen bezogen auf den einzelnen Ventilplatz. Verkettungen mehrerer Ventilgrößen auf einer Ventilinsel sind möglich.

 Hinweis

Auf Grund der Gestaltung der einzelnen Teile der Höhenverkettung ist nicht jede beliebige Kombination sinnvoll.

## Komponenten der Höhenverkettung



Auf Ventilplätzen mit Höhenverkettung wird folgende Komponenten-Reihenfolge empfohlen:

- 1 VSVA-Ventil
- 2 Druckreglerplatte
- 3 Drosselplatte
- 4 Vertikaldrucksperrplatte
- 5 Vertikalversorgungsplatte
- 6 Verkettungsplatte

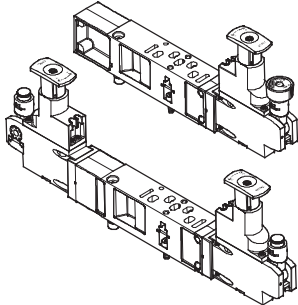
# Ventilinsel VTSA/VTSA-F

Merkmale – Pneumatik

FESTO

## Höhenverkettung

### Druckreglerplatte



Für die Beeinflussung der Kraft des angesteuerten Aktuators kann zwischen Grundplatte und Ventil ein einstellbares Druckregelventil eingebaut werden.

Dieses Druckregelventil hält den Ausgangsdruck (Sekundärseite) unabhängig von Druckschwankungen (Primärseite) und vom Luftverbrauch, weitgehend konstant. Auch für Ventile mit symmetrischen Aufbau geeignet.

Standardausführung:

- Normanschlussbild nach ISO 15407-2 oder ISO 5599-2
- Für Eingangsdruck bis 6 bar oder bis 10 bar
- Ohne Manometer (optional)
- Reglerkopf mit 3 Positionen (verriegelt, Einstellposition, Freilauf)

### Hinweis

Bei den A-, B- und AB-Druckreglern VABF-S...-1... soll der Regeldruck nicht unter 2 bar liegen.

Verwenden Sie für Regeldrücke unter 2 bar die reversiblen A-, B oder AB-Druckregler.

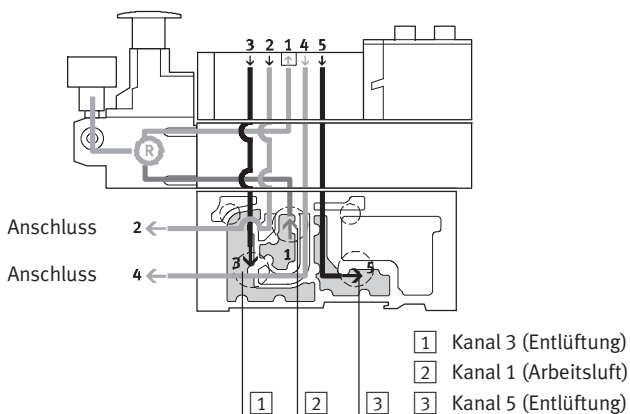
### Hinweis

Bitte bei Nachbestellung von Druckreglern in der Baugröße 42 mm und 52 mm beachten: Die aufgedruckte Teilenummer auf der Reglerplatte bezieht sich nur auf die Standard-Ausstattung.

Verwenden Sie zum Nachbestellen von Druckreglern mit Zusatzausstattung, wie z. B. abschließbarer Drehknopf, verlängerte Bauform, nur den VABF-Konfigurator.

➔ Internet: vabf-s2

## Funktionsweise der Druckreglerplatte (P-Regler) für Anschluss 1; Code: ZA, ZAY, ZF, ZFY



Dieser Druckregler regelt den Druck vor dem Ventil im Kanal 1. Dadurch haben die Kanäle 2 und 4 den gleichen geregelten Druck.

Beim Entlüftungsvorgang wird im Ventil von Kanal 2 nach Kanal 3 und von Kanal 4 nach Kanal 5 entlüftet.

### Vorteile

- Druckregler ist vom Entlüftungsvorgang nicht betroffen, da vor dem Ventil geregelt wird.
- Druckregler kann immer eingestellt werden, da immer der Druck von der Ventilinsel anliegt.

### Anwendungsbeispiele

- An den Arbeitsanschlüssen 2 und 4 wird ein gleich hoher Arbeitsdruck benötigt.
- Es wird ein niedrigerer Arbeitsdruck (z. B. 3 bar) benötigt als der an der Ventilinsel anstehende Betriebsdruck (z. B. 8 bar).

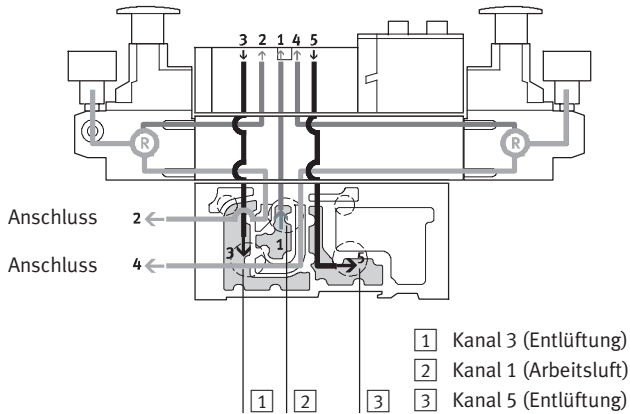
# Ventilinsel VTSA/VTSA-F

Merkmale – Pneumatik

FESTO

## Höhenverkettung

Funktionsweise der Druckreglerplatte (AB-Regler) für Anschlüsse 2 und 4; Code: ZD, ZDY, ZI, ZIY



Dieser Druckregler regelt den Druck in den Kanälen 2 und 4 nachdem das Druckmedium durch das Ventil geströmt ist. Beim Entlüftungsvorgang wird im Ventil über den Druckregler von Kanal 2 nach Kanal 3 und von Kanal 4 nach Kanal 5 entlüftet.

Beispiel mit folgender Schaltstellung:

Die Arbeitsluft strömt von Kanal 1 der Verkettungsplatte über das Ventil in Kanal 2, wird dann geregelt und steht anschließend am Anschluss 2 der Verkettungsplatte an. Gleichzeitig wird über Kanal 4 der Verkettungsplatte, über den Regler und über das Ventil in Kanal 5 der Verkettungsplatte entlüftet.

## Einschränkungen

- Der Druckregler kann im Entlüftungszustand nicht eingestellt werden. Z. B. kann der Druckregler für Kanal 4 nicht eingestellt werden, wenn das Ventil in Schaltstellung von Kanal 1 nach Kanal 2 belüftet und von Kanal 4 nach Kanal 5 entlüftet wird.

## Anwendungsbeispiele

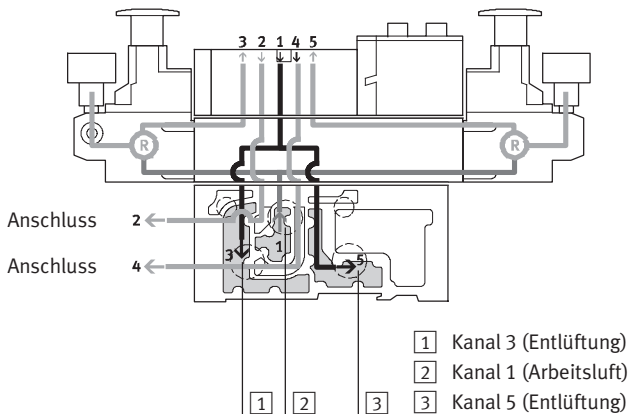
- An den Anschlüssen 2 und 4 werden statt des Betriebsdrucks der Ventilinsel zwei unterschiedliche Arbeitsdrücke benötigt.

# Ventilinsel VTSA/VTSA-F

Merkmale – Pneumatik

## Höhenverkettung

Funktionsweise der Druckreglerplatte (AB-Regler, reversibel) für Anschlüsse 2 und 4, reversibel; Code: ZE, ZEY, ZJ, ZJY



Bei diesem Druckregler wird die Arbeitsluft (Kanal 1) aufgesplittet und direkt auf beide Druckregler geleitet. Die jeweils geregelte Arbeitsluft steht in den Kanälen 3 und 5 am Ventil an. Das Ventil wird somit reversibel betrieben. Das heißt:

- Kanal 3 leitet den Arbeitsdruck auf Anschluss 2
- Kanal 5 leitet den Arbeitsdruck auf Anschluss 4

Beispiel mit folgender Schaltstellung:

Die Arbeitsluft im Kanal 1 wird im Regler auf die Kanäle 3 und 5 aufgesplittet und strömt von dort zum Ventil. Im Ventil wird die Arbeitsluft auf den Anschluss 2 der Verkettungsplatte geleitet. Die Abluft wird gleichzeitig über Kanal 4 der Verkettungsplatte und über das Ventil in den Regler Kanal 1 geleitet, dort auf die Kanäle 3 und 5 gesplittet und dann über die Verkettungsplatte abgeführt.

## Anwendungsbeispiele

- Anstelle des Betriebsdrucks der Ventilinsel werden zwei verschiedene Drücke in den Kanälen 2 und 4 benötigt.
- Schnelle Entlüftungsleistung wird benötigt.
- Der Druckregler soll immer einstellbar sein.

### Hinweis

- Reversible Druckreglerplatten dürfen nur mit Ventilen kombiniert werden, die reversibel betrieben werden können.
- Ventile auf Ventilplätzen mit Vertikaldrucksperrplatten werden mit interner Steuerluftversorgung betrieben, auch wenn die Ventilinsel mit externer Steuerluftversorgung betrieben wird.
- Folgende Kombination von reversibel betriebenen Ventilinseln mit Komponenten der Höhenverkettung ist nicht zulässig:
  - Reversible Druckreglerplatten
  - Drosselplatten
  - Vertikaldrucksperrplatten
  - Vertikalversorgungsplatten

## Vorteile

- Schnelle Taktzeiten
- 50% höherer Entlüftungsdurchfluss, da nicht über den Druckregler entlüftet wird. Zusätzlich wird der Druckregler weniger belastet.
- Es wird kein Schnellentlüftungsventil benötigt.
- Am Druckregler liegt immer Betriebsdruck an, weil vor dem Ventil geregelt wird, d. h. der Regler kann immer eingestellt werden.

## Nachteile

- Keine Verwendung von 2x 3/2 Wege-Magnetventilen (Code N, K, H), da an den Anschlüssen 3 und 5 Druck anliegt.
- Keine sinnvolle Kombination mit einer Drosselplatte möglich.

# Ventilinsel VTSA/VTSA-F

Merkmale – Pneumatik

FESTO

Höhenverkerterung – Druckreglerplatte, Varianten <sup>1)</sup>										
Code	Typ	Baubreite				Eingangsdruck		Beschreibung		
		18 mm	26 mm	42 mm	52 mm	6 bar	10 bar			
Druckreglerplatte für Anschluss 1 (P-Regler)										
ZA		VABF-S...-R1C2-C-10	■	■	■	■	–	■	Regelt den Betriebsdruck im Kanal 1 vor dem Wege-Magnetventil	
ZAY <sup>2)</sup>		VABF-S...-R1C2-C-10-E	■	■	■	■	–	■		
ZF		VABF-S...-R1C2-C-6	■	■	■	■	■	–		
ZFY <sup>2)</sup>		VABF-S...-R1C2-C-6-E	■	■	■	■	■	–		
Druckreglerplatte für Anschluss 2 (B-Regler)										
ZC		VABF-S...-R2C2-C-10	■	■	■	■	–	■	Regelt den Betriebsdruck im Kanal 2 nach dem Wege-Magnetventil	
ZCY <sup>2)</sup>		VABF-S...-R2C2-C-10-E	■	■	■	■	–	■		
ZH		VABF-S...-R2C2-C-6	■	■	■	■	■	–		
ZHY <sup>2)</sup>		VABF-S...-R2C2-C-6-E	■	■	■	■	■	–		
Druckreglerplatte für Anschluss 4 (A-Regler)										
ZB <sup>2)</sup>		VABF-S...-R3C2-C-10	■	■	■	■	–	■	Regelt den Betriebsdruck im Kanal 4 nach dem Wege-Magnetventil	
ZG <sup>2)</sup>		VABF-S...-R3C2-C-6	■	■	■	■	■	–		
Druckreglerplatte für Anschlüsse 2 und 4 (AB-Regler)										
ZD		VABF-S...-R4C2-C-10	■	■	■	■	–	■	Regelt den Arbeitsdruck in den Kanälen 2 und 4 nach dem Wege-Magnetventil	
ZDY <sup>2)</sup>		VABF-S...-R4C2-C-10-E	■	■	■	■	–	■		
ZI		VABF-S...-R4C2-C-6	■	■	■	■	■	–		Hinweis Diese Druckreglerplatten sind nicht kombinierbar mit reversiblen 2x 3/2 Wege-Magnetventilen (Code P, Q, R).
ZIY <sup>2)</sup>		VABF-S...-R4C2-C-6-E	■	■	■	■	■	–		

1) Varianten Baubreite 42 mm und 52 mm (ISO 5599-2, ISO 1 und ISO 2) sind über den Druckregler-Konfigurator VABF-S2 wählbar

2) Auch für Ventile mit symmetrischem Aufbau geeignet



# Ventilinsel VTSA/VTSA-F

Merkmale – Pneumatik

FESTO

Höhenverkeftung – Druckreglerplatte, reversibel, Varianten <sup>1)</sup>									
Code	Typ	Baubreite				Eingangsdruck		Beschreibung	
		18 mm	26 mm	42 mm	52 mm	6 bar	10 bar		
Druckreglerplatte für Anschluss 2, reversibel (B-Regler)									
ZL		VABF-S...-R6C2-C-10	■	■	■	■	–	■	Reversibler Druckregler zum Anschluss 2
ZLY <sup>2)</sup>		VABF-S...-R6C2-C-10-E	■	■	■	■	–	■	
ZN		VABF-S...-R6C2-C-6	■	■	■	■	■	–	
ZNY <sup>2)</sup>		VABF-S...-R6C2-C-6-E	■	■	■	■	■	–	
Druckreglerplatte für Anschluss 4, reversibel (A-Regler)									
ZK <sup>2)</sup>		VABF-S...-R7C2-C-10	■	■	■	■	–	■	Reversibler Druckregler zum Anschluss 4
ZM <sup>2)</sup>		VABF-S...-R7C2-C-6	■	■	■	■	■	–	
Druckreglerplatte für Anschlüsse 2 und 4, reversibel (AB-Regler)									
ZE		VABF-S...-R5C2-C-10	■	■	■	■	–	■	<ul style="list-style-type: none"> <li>• Reversibler Druckregler zu den Anschlüssen 2 und 4</li> <li>• Druckregelung vor dem Wege-Magnetventil</li> <li>• Leitet den Betriebsdruck vom Kanal 1 auf die Kanäle 3 und 5 um</li> <li>• Leitet die Abluft vom Kanal 1 auf die Kanäle 3 und 5</li> </ul>
ZEY <sup>2)</sup>		VABF-S...-R5C2-C-10-E	■	■	■	■	–	■	
ZJ		VABF-S...-R5C2-C-6	■	■	■	■	■	–	
ZJY <sup>2)</sup>		VABF-S...-R5C2-C-6-E	■	■	■	■	■	–	

1) Varianten Baubreite 42 mm und 52 mm (ISO 5599-2, ISO 1 und ISO 2) sind über den Druckregler-Konfigurator VABF-S2 wählbar

2) Auch für Ventile mit symmetrischem Aufbau geeignet

# Ventilinsel VTSA/VTSA-F

Merkmale – Pneumatik

FESTO

## Höhenverkettung – Typenschlüssel Druckreglerplatte

		VABF	-	S2	-	1	R1	C2	-	C	-	6	-	L1	-	E
<b>Ventilfamilie</b>		VABF	Reglerplatte													
<b>Zuordnung</b>		S2	ISO 5599-2 <sup>1)</sup>													
S4	ISO 15407-2															
<b>Ventilgröße</b>		1	26 mm (ISO 15407-2, Größe 01)													
2	18 mm (ISO 15407-2, Größe 02)															
1	42 mm (ISO 5599-2, Größe ISO 1)															
2	52 mm (ISO 5599-2, Größe ISO 2)															
<b>Funktionsplatte</b>		R1	Druckregler, Anschluss 1													
R2	Druckregler, Anschluss 2															
R3	Druckregler, Anschluss 4															
R4	Druckregler, Anschluss 2 und 4															
R5	Druckregler, Anschluss 2 und 4, reversibel															
R6	Druckregler, Anschluss 2, reversibel															
R7	Druckregler, Anschluss 4, reversibel															
<b>Druckanzeige</b>		C2	verschlossen													
C3	Manometer [bar] <sup>1)</sup>															
C4	Manometer [MPa] <sup>1)</sup>															
C6	Manometer [psi] <sup>1)</sup>															
<b>Pneumatischer Anschluss</b>		C	verschlossen													
<b>Druckbereich</b>		6	6 bar													
10	10 bar															
<b>Regelement <sup>2)</sup></b>		-	kurz (Standardknopf)													
L1	lang															
L2	lang abschließbar															
K2	kurz abschließbar															
K3	mit integriertem Schloss															
<b>Optional</b>		E	verlängerte Bauform <sup>1)</sup>													

1) Diese Funktionen nur bei Baubreite 42 mm und 52 mm (ISO 5599-2, ISO 1 und ISO 2) über den Druckregler-Konfigurator VABF-S2 auswählbar.

Alternativ können diese Funktionen für 4 Größen im Ventilinsel-Konfigurator ausgewählt werden oder über eigene Bestellnummern im Kapitel Zubehör Seite 90

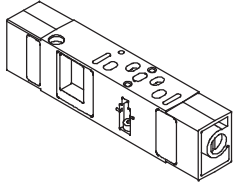
2) Alle Varianten sind nur möglich für VABF-S2

# Ventilinsel VTSA/VTSA-F

Merkmale – Pneumatik


## Höhenverkettung

### Drosselplatte



Mit zwei Drosselventilen ausgestattet, an denen die Abluftmenge an den Entlüftungen 3 oder 5 eingestellt werden kann. Damit kann an der Ventilinsel über die Handhilfsbetätigung die

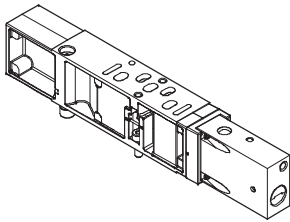
Bewegung des Antriebs eingeleitet und die gewünschte Geschwindigkeit eingestellt werden. Die Kanäle 3 und 5 sind unabhängig von einander einstellbar.

 Hinweis

Auf reversibel betriebenen Ventilinseln wird die Arbeitsluft in den Kanälen 3 und 5 vor dem Ventil gedrosselt.

Code	Typ	Baubreite				Beschreibung
		18 mm	26 mm	42 mm	52 mm	
X	VABF-S4-...F1B1-C	■	■	■	■	<ul style="list-style-type: none"> <li>Drosselt die Abluft nach dem Ventil in den Kanälen 3 und 5</li> </ul>


## Vertikaldrucksperrplatte



Mit einem Schalter ausgestattet über den die Druckversorgung abgesperrt werden kann. Damit kann ein Wege-Magnetventil oder eine nachfolgende Höhenverkettungsplatte ausgetauscht werden ohne die Gesamtluftversorgung abzuschalten. Ist die Steuerkette redundant angelegt, kann auch bei einer zyklischen

Steuerung der Zyklus weiterlaufen.

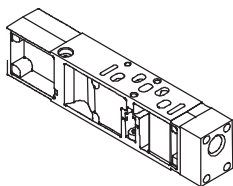
Nach Betätigung der Absperrung wird die Abluft/Rückluft aus dem Zylinder abgeführt bei Baubreite 18 und 26 mm über den M5-Gewindeanschluss, bei Baubreite 42 und 52 mm über Kanal 3.

 Hinweis

Es ist unbedingt darauf zu achten, dass der Betriebsdruck der Ventilinsel im Bereich des erforderlichen Vorsteuerdrucks liegt (min. 3 bar). Bei Verwendung der Endplatte mit Codierdeckel darf nur Schaltstellung Code W und U verwendet werden.

Code	Typ	Baubreite				Beschreibung
		18 mm	26 mm	42 mm	52 mm	
ZT	VABF-S-...L1D1-C	■	■	-	-	<ul style="list-style-type: none"> <li>3/2 Wege-Magnetventil zum Absperrn des Betriebsdrucks auf dem Ventilplatz</li> <li>Sperrt für den Ventilplatz die Kanäle 1 und 14</li> </ul>
ZT	VABF-S-...L1D1-C	-	-	■	■	<ul style="list-style-type: none"> <li>Versorgt den Ventilplatz mit interner Steuerluftversorgung</li> </ul>

## Vertikalversorgungsplatte



Mit dieser Platte kann ein Ventil unabhängig vom Betriebsdruck der Ventilinsel mit individuellem Betriebsdruck versorgt werden.

Als zusätzliche Druckversorgung für ein Ventil. Zur Versorgung einer weiteren Druckzone.

Code	Typ	Baubreite				Beschreibung
		26 mm	18 mm	42 mm	52 mm	
ZU	VABF-S4-...P1A3-...	■	■	■	■	<ul style="list-style-type: none"> <li>Platte mit Anschluss 11 zum Einspeisen eines individuellen Betriebsdrucks für einen Ventilplatz</li> </ul>

# Ventilinsel VTSA/VTSA-F

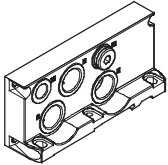
Merkmale – Pneumatik

FESTO

## Druckversorgung und Entlüftung

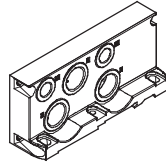
Rechte Endplatte

- Code V
- interne Steuerluftversorgung



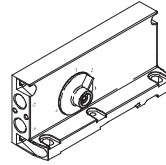
Rechte Endplatte

- Code X
- externe Steuerluftversorgung



Endplatte mit Codierdeckel

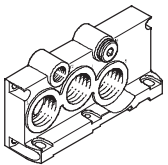
- Code Z, Y, W, U



Die Ventilinsel VTSA/VTSA-F kann an einer oder mehreren Stellen mit Druck versorgt werden. So wird auch bei größerem Ausbau eine gute Performance aller Funktionskomponenten sichergestellt. Generell wird die Versorgung der Ventilinsel über Versorgungsplatten (max. 16 pro Ventilinsel) und/oder über die rechte Endplatte vorgenommen. Bei Einsatz von Ventilen der Baubreite 65 mm kann die Druckversorgung und Entlüftung auch mit der Adapterplatte VABA... erfolgen. Die Entlüftung erfolgt wahlweise über Schalldämpfer oder Anschlüsse für gefasste Abluft auf den Versorgungsplatten und/oder auf der rechten Endplatte.

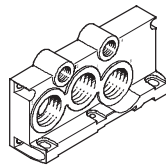
Rechte Endplatte

- Code V1, V3
- interne Steuerluftversorgung



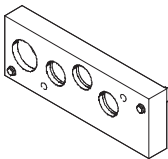
Rechte Endplatte

- Code X1, X3
- externe Steuerluftversorgung



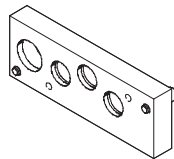
Rechte Endplatte (Größe ISO 3)


- Code V2, für Baubreite 65 mm
- interne Steuerluftversorgung



Rechte Endplatte (Größe ISO 3)

- Code X2, für Baubreite 65 mm
- externe Steuerluftversorgung

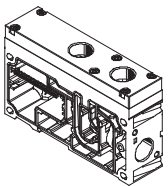


 Hinweis

Auf die Druckversorgung und Entlüftung bei Größe ISO 3 wird im separaten Kapitel Adaption auf Baubreite 65 mm hingewiesen (Steuerluft intern/extern wird über MUH-Platte (Magnetventil) geregelt).

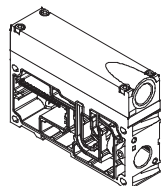
Anschlussausführung für Versorgungsplatten

- Abluft 3/5 getrennt
- Code K



Anschlussausführung für Versorgungsplatten

- Abluft 3/5 gemeinsam
- Code L



Es gibt zwei Ausführungen von Versorgungsplatten:

- Abluft 3/5 gemeinsam
- Abluft 3/5 getrennt

# Ventilinsel VTSA/VTSA-F

Merkmale – Pneumatik

## Zusätzliche Druckversorgung/Kanaltrennung

Zur Sicherstellung der Druckversorgung für größere Ventilinseln oder zum Aufbau von Druckzonen können zusätzliche Versorgungsplatten verwendet werden.

Diese können an beliebiger Stelle vor oder nach Verkettungsplatten gewählt werden.

Versorgungsplatten enthalten die Anschlüsse:

- Druckversorgung (1)
- Abluft (3/5) gemeinsam oder getrennt

Abhängig von Ihrer Bestellung sind die Abluftkanäle gefasst oder über Schalldämpfer entlüftet.

### VTSA/VTSA-F mit gefasster Abluft:

Bei gefasster Abluft kann über eine Versorgungsplatte oder über eine rechte Endplatte (Code V oder X) entlüftet werden.

Wird eine Kanaltrennung gewünscht, stehen drei Möglichkeiten zur Verfügung:

- Kanaltrennung 1, 3, 5: Code S
- Kanaltrennung 1: Code T
- Kanaltrennung 3, 5: Code R.

Wird eine Kombination aus Kanaltrennung (S, T oder R) und einer oder zwei Versorgungsplatten gewünscht, kann aus folgenden Varianten gewählt werden:

- Versorgungsplatte mit Kanaltrennung auf der linken Seite: Code SU, TU, RU
- Versorgungsplatte mit Kanaltrennung auf der rechten Seite: Code US, UT, UR
- 2 Versorgungsplatten mit dazwischen liegender Kanaltrennung: Code USU, UTU, URU.

Versorgungsplatten							
Code	Image	Typ	Baubreite				Beschreibung
			18 mm	26 mm	42 mm	52 mm	
U		<ul style="list-style-type: none"> <li>• Abluft 3/5 gemeinsam VABF-S6-10-P1A7-G12</li> <li>• Abluft 3/5 getrennt VABF-S6-10-P1A6-G12</li> </ul>	■	■	■	■	Versorgungsplatte ohne Kanaltrennung (kein R, S oder T gewählt)
SU TU RU			■	■	■	■	Versorgungsplatte mit Kanaltrennung links, wenn R, S oder T gewählt
US UT UR			■	■	■	■	Versorgungsplatte mit Kanaltrennung rechts, wenn R, S oder T gewählt
USU UTU URU			■	■	■	■	2 Versorgungsplatten mit Kanaltrennung mittig, wenn R, S oder T gewählt

# Ventilinsel VTSA/VTSA-F

Merkmale – Pneumatik



## Endplatte rechts

Je nach Luftbedarf stehen rechte Endplatten mit unterschiedlichen Anschlussgrößen zur Auswahl.

Bei den folgenden rechten Endplatten ist die Abgangsrichtung der Anschlüsse axial in Längsverkettungsrichtung.

Rechte Endplatten mit Steuerluftversorgung/Steuerabluft

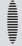
- Interne Steuerluftversorgung: Code V, V1, V2 und V3 (Kanal 1 und 14 sind verbunden)
- Externe Steuerluftversorgung: Code X, X1, X2 und X3, sowie XP1, XP2, XP3 und XS

Die Endplatten mit Codierdeckel haben die Abgangsrichtung der Anschlüsse zur Vorderseite der Ventilinsel. Dies ermöglicht für die gesamte Ventilinsel eine Zusammenfassung aller Anschlüsse in einer Abgangsrichtung.

Die Besonderheit der Endplatten mit Codierdeckel liegt im Selektorschalter, der durch seine Stellungen vier Varianten der Steuerluftversorgung/Steuerabluft ermöglicht.

Endplatten mit Codierdeckel mit werksseitiger Einstellung des Selektorschalters für:

- Externe Steuerluftversorgung: Selektorstellung 1 (Code Z)
- Interne Steuerluftversorgung: Selektorstellung 2 (Code Y)
- Externe Steuerluftversorgung, gefasste Steuerabluft: Selektorstellung 3 (Code W)
- Interne Steuerluftversorgung, gefasste Steuerabluft: Selektorstellung 4 (Code U)

 Hinweis

- Bei Verwendung einer Endplatte mit Codierdeckel ist eine Versorgungsplatte obligatorisch.
- Die reversiblen 3/2 Wege-Magnetventile (Code P, Q, R) dürfen nur in der Selektorstellung 1 oder 2 betrieben werden.
- Gefasste Steuerabluft über Anschluss 12 ist nur bei gedrehten Dichtungen am Ventil möglich.

## Endplatte rechts, Varianten

Code	Blindstopfen im Kanal	Steuerluftversorgung	Gefasste Steuerabluft <sup>1)</sup> Lage der Dichtung am Magnetventil („ISO“ ist lesbar)	Anschlussgewinde	
				1, 3, 5	12, 14
V	14	intern	–	G $\frac{1}{2}$	G $\frac{1}{4}$
V1	14		–	G $\frac{3}{4}$	G $\frac{1}{4}$
V2	14		–	G1	G $\frac{1}{8}$
V3	14		■	G $\frac{3}{4}$	G $\frac{1}{4}$
X	–	extern	–	G $\frac{1}{2}$	G $\frac{1}{4}$
X1	–		–	G $\frac{3}{4}$	G $\frac{1}{4}$
X2	–		–	G1	G $\frac{1}{8}$
X3	–		■	G $\frac{3}{4}$	G $\frac{1}{4}$
XP1 <sup>2)</sup>	1	extern, über Druckaufbauventil („langsamer Druckaufbau“)	–	G $\frac{1}{2}$	G $\frac{1}{4}$
XP2 <sup>3)</sup>	1, 14		–	G $\frac{1}{2}$	G $\frac{1}{4}$
XP3 <sup>3)</sup>	1, 3, 5, 14		–	G $\frac{1}{2}$	G $\frac{1}{4}$
XS <sup>4)</sup>	14	extern, über Steuerluftschaftventil („schaltbare Steuerluft“)	–	G $\frac{1}{2}$	G $\frac{1}{4}$

1) Steuerabluft wird an Endplatte über Anschluss Kanal 12 gefasst und abgeleitet (erfolgt durch Wenden der Dichtung am Magnetventil auf Stellung „ISO“)

2) Nicht möglich in Verbindung mit Druckaufbauventil Code PQ, PP, PO (mit interner Steuerluft)

3) Nicht möglich in Verbindung mit Druckaufbauventil Code PN, PM, PK (mit externer Steuerluft)

4) Nur möglich in Verbindung mit Steuerluftschaftventil Code SS mit Zwischenplatte Code ZO

## Endplatte rechts mit Codierdeckel

Code	Steuerluftversorgung	Selektorstellung	Gefasste Steuerabluft <sup>1)</sup> Lage der Dichtung am Magnetventil („ISO“ ist lesbar)	Anschlussgewinde 12, 14
Z	extern	1	–	G $\frac{1}{4}$
Y	intern	2	–	G $\frac{1}{4}$
W	extern (gefasst)	3	■	G $\frac{1}{4}$
U	intern (gefasst)	4	■	G $\frac{1}{4}$

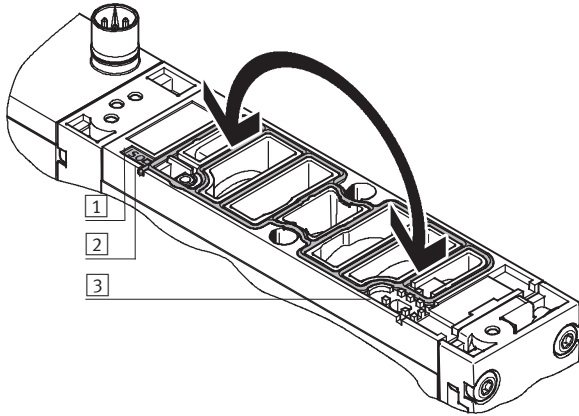
1) Steuerabluft wird an Endplatte über Anschluss Kanal 12 gefasst und abgeleitet (erfolgt durch Wenden der Dichtung am Magnetventil auf Stellung „ISO“)

# Ventilinsel VTSA/VTSA-F

Merkmale – Pneumatik

FESTO

## Handhabung der Dichtungen bei gefasster/ungefasster Steuerluft



### Ungefasste Steuerluft:

- Die Dichtung ist im Sichtfenster auf der Steuerseite 14 sichtbar.
- Auf der Dichtungsfläche ist die Markierung „ISO“ auf der Bezeichnungsfahne sichtbar.

### Gefasste Steuerluft:

- Die Dichtung ist im Sichtfenster auf der Steuerseite 12 sichtbar.
- Auf der Dichtungsfläche ist die Markierung „ISO“ auf der Bezeichnungsfahne sichtbar.

- 1 Bezeichnungsfahne
- 2 Sichtfenster auf Steuerseite 14 („ISO“ ist lesbar)
- 3 Sichtfenster auf Steuerseite 12 („ISO“ ist lesbar)

## Steuerluftversorgung

Der Anschluss der pneumatischen Versorgung befindet sich an den Versorgungsplatten oder an der rechten Endplatte.

Die Anschlüsse unterscheiden sich bei Steuerluftversorgung in:

- Interner Anschluss
- Externer Anschluss

### Hinweis

Wird ein langsamer Druckanstieg an der Anlage mittels Druckeinschaltventil gewünscht, so sollte externe Steuerluftversorgung

gewählt werden, bei der der Steuerdruck beim Einschaltvorgang bereits in voller Höhe anliegt.

### Steuerluftversorgung intern

Liegt der Arbeitsdruck zwischen 3 und 10 bar, so kann eine interne Steuerluftversorgung gewählt werden.

In diesem Fall wird die Steuerluftversorgung durch eine interne Verbindung von der Druckversorgung 1 abgezweigt. Der Anschluss 14 an der rechten Endplatte ist mit einem Blindstopfen zu verschließen.

### Steuerluftversorgung extern

Liegt der Versorgungsdruck unter 3 bar, so müssen Sie Ihre VTSA/VTSA-F-Ventilinsel mit externer Steuerluftversorgung betreiben.

Hierzu wird die Steuerluftversorgung über den Anschluss 14 an der rechten Endplatte eingespeist. Dies gilt auch, wenn die Ventilinsel mit verschiedenen Druckzonen betrieben wird.

### Hinweis

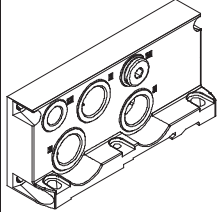
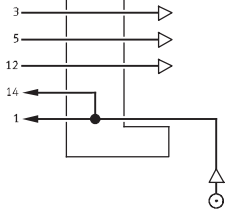
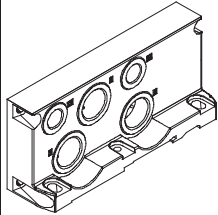
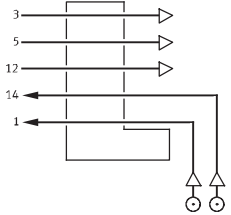
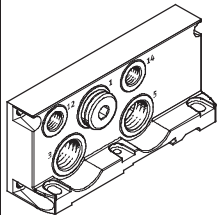
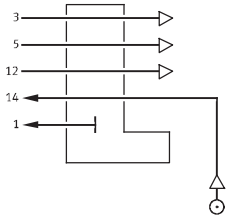
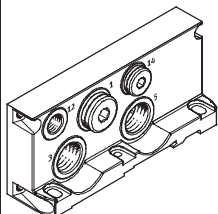
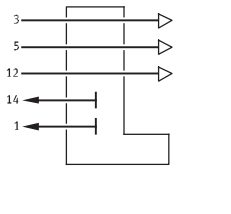
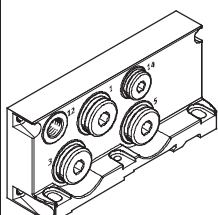
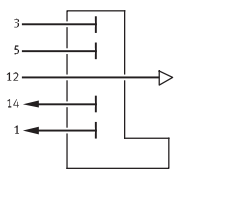
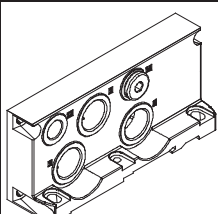
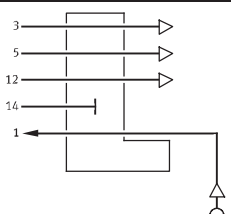
Werden Ventile der Baubreite 65 mm ISO Größe 3 verwendet, erfolgt die interne/externe Steuerluftversorgung für die Ventile Baubreite 18 ... 52 mm über die

Adapterplatte VABA-... . Die externe Steuerluftversorgung für die Ventile Baubreite 65 mm erfolgt über die rechte Endplatte IEPR ....

# Ventilinsel VTSA/VTSA-F

Merkmale – Pneumatik

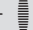
FESTO

Endplatte rechts			
Code	Art der Druckversorgung und Steuerluftversorgung	Beschreibung	
Endplatte rechts (symbolisch dargestellt)			
V V1 V3 V2 (ISO3)			<p>Steuerluftversorgung intern</p> <ul style="list-style-type: none"> <li>Steuerluftversorgung wird intern vom Anschluss 1 abzweigt</li> <li>Anschluss 14 ist mit einem Blindstopfen verschlossen</li> <li>Abluft über Anschlüsse 3 und 5</li> <li>Für Betriebsdruck im Bereich 3 ... 10 bar</li> <li>Steuerabluft über Anschluss 12 <sup>1)</sup></li> <li>V1 nicht wählbar in Verbindung mit Druckaufbauventil in letzter Druckzone</li> </ul>
X X1 X3 X2 (ISO3)			<p>Steuerluftversorgung extern</p> <ul style="list-style-type: none"> <li>Steuerluftversorgung zwischen 2 und 10 bar wird am Anschluss 14 angeschlossen</li> <li>Abluft über Anschlüsse 3 und 5</li> <li>Für Betriebsdruck im Bereich -0,9 ... 10 bar (vakuumtauglich)</li> <li>Steuerabluft über Anschluss 12 <sup>1)</sup></li> <li>X1 nicht wählbar in Verbindung mit Druckaufbauventil in letzter Druckzone</li> </ul>
XP1			<p>Steuerluftversorgung extern, Druckversorgung über Druckaufbauventil <sup>2)</sup></p> <ul style="list-style-type: none"> <li>Anschluss 1 ist mit einem Blindstopfen verschlossen</li> <li>Abluft über Anschlüsse 3 und 5</li> <li>Steuerabluft über Anschluss 12 <sup>1)</sup></li> </ul>
XP2			<p>Steuerluftversorgung extern, Druckversorgung über Druckaufbauventil <sup>2)</sup></p> <ul style="list-style-type: none"> <li>Steuerluftversorgung 14 intern über Druckaufbauventil</li> <li>Anschluss 1 und 14 sind mit einem Blindstopfen verschlossen</li> <li>Abluft über Anschlüsse 3 und 5</li> <li>Steuerabluft über Anschluss 12 <sup>1)</sup></li> </ul>
XP3			<p>Steuerluftversorgung extern, Druckversorgung über Druckaufbauventil <sup>2)</sup></p> <ul style="list-style-type: none"> <li>Steuerluftversorgung 14 intern über Druckaufbauventil</li> <li>Anschluss 1, 3, 5 und 14 sind mit einem Blindstopfen verschlossen</li> <li>Steuerabluft über Anschluss 12 <sup>1)</sup></li> </ul>
XS			<p>Steuerluftversorgung extern, über Steuerluftschaftventil <sup>3)</sup></p> <ul style="list-style-type: none"> <li>Steuerluftversorgung 14 intern über Steuerluftschaftventil</li> <li>Anschluss 14 ist mit einem Blindstopfen verschlossen</li> <li>Abluft über Anschlüsse 3 und 5</li> <li>Steuerabluft über Anschluss 12 <sup>1)</sup></li> </ul>

1) Gefasste Steuerabluft ist nur bei gedrehten Dichtungen am Ventil möglich

2) Anwendung mit XP1, XP2, XP3 und Druckaufbauventil in Verbindung mit Ventilen der Baubreite 52 mm: Bitte beachten sie die maximale Durchflussleistung des Druckaufbauventils in dieser Druckzone

3) Anwendung mit XS und Steuerluftschaftventil in Verbindung mit Zwischenplatte

-  - Hinweis

Merkmale, Ventile und Funktionen der Baubreite 65 mm werden separat im Kapitel "Adap-

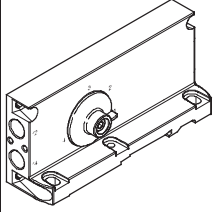
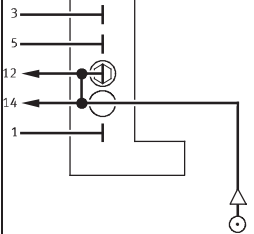
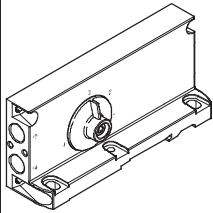
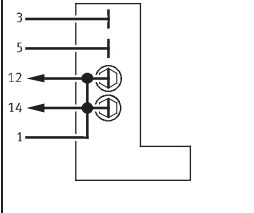
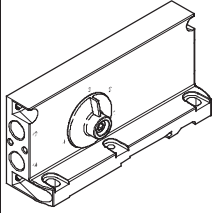
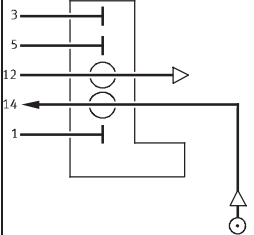
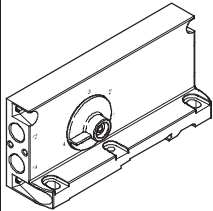
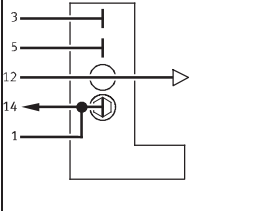
tion auf Baubreite 65 mm, ISO Größe 3 (Technologie Typ 04)" **→** Seite 123 beschrieben.



# Ventilinsel VTSA/VTSA-F


Merkmale – Pneumatik

FESTO

Endplatte rechts			
Code <sup>1)</sup>	Art der Druckversorgung und Steuerluftversorgung	Beschreibung	
Endplatte mit Codierdeckel			
Z (1)			<p>Steuerluftversorgung extern</p> <ul style="list-style-type: none"> <li>• Steuerluftversorgung wird am Anschluss 14 angeschlossen</li> <li>• Anschluss 12 ist mit einem Blindstopfen verschlossen</li> <li>• Anschlüsse 12 und 14 intern verbunden</li> <li>• Steuerabluft ungefasst über Ventilgehäuse</li> </ul>
Y (2)			<p>Steuerluftversorgung intern</p> <ul style="list-style-type: none"> <li>• Steuerluftversorgung wird intern vom Anschluss 1 abgezweigt</li> <li>• Anschlüsse 1, 12 und 14 sind intern verbunden</li> <li>• Anschlüsse 12 und 14 sind mit Blindstopfen verschlossen</li> <li>• Steuerabluft ungefasst über Ventilgehäuse</li> </ul>
W (3)			<p>Steuerluftversorgung extern, gefasste Steuerabluft</p> <ul style="list-style-type: none"> <li>• Steuerluftversorgung wird am Anschluss 14 angeschlossen</li> <li>• Steuerabluft über Anschluss 12 <sup>2)</sup></li> <li>• Nicht wählbar in Verbindung mit Druckaufbauventil in letzter Druckzone</li> </ul>
U (4)			<p>Steuerluftversorgung intern, gefasste Steuerabluft</p> <ul style="list-style-type: none"> <li>• Steuerluftversorgung wird intern vom Anschluss 1 abgezweigt</li> <li>• Anschlüsse 1 und 14 sind intern verbunden</li> <li>• Anschluss 14 ist mit einem Blindstopfen verschlossen</li> <li>• Steuerabluft über Anschluss 12 <sup>2)</sup></li> <li>• Nicht wählbar in Verbindung mit Druckaufbauventil in letzter Druckzone</li> </ul>

1) Selektorstellung in Klammern

2) Gefasste Steuerabluft ist nur bei gedrehten Dichtungen am Ventil möglich (Steuerabluft 82/84 incl. Atmungsluft Ventile)

-  Hinweis

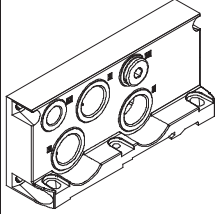
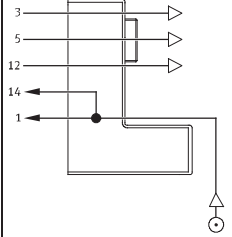
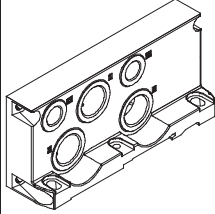
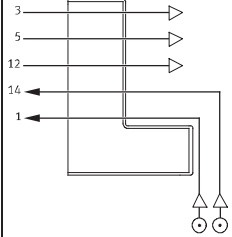
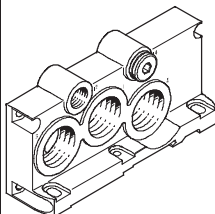
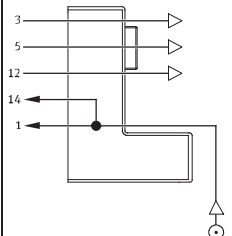
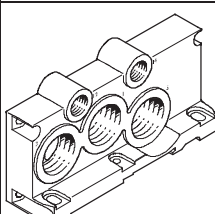
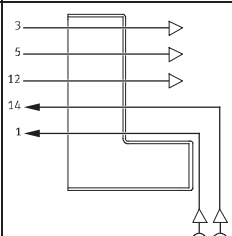
Die reversiblen 3/2 Wege-Magnetventile (Code P, Q, R) dürfen nur in der Selektor-

stellung 1 oder 2 betrieben werden.


# Ventilinsel VTSA/VTSA-F

Merkmale – Pneumatik

FESTO

Ausführung aller pneumatischen Anschlüsse mit Gewindeanschluss						
Code		Anschluss (Kanal)	Benennung	Code M Steckanschluss groß	Code N Steckanschluss klein	
<b>Endplatte rechts</b>						
V			1	Steckverschraubung	QS-G $\frac{1}{2}$ -16	QS-G $\frac{1}{2}$ -12
			3 und 5	Schalldämpfer oder Steckverschraubung	U- $\frac{1}{2}$ -B oder QS-G $\frac{1}{2}$ -16	U- $\frac{1}{2}$ -B oder QS-G $\frac{1}{2}$ -12
			12	Schalldämpfer oder Steckverschraubung	U- $\frac{1}{4}$ oder QS-G $\frac{1}{4}$ -10	U- $\frac{1}{4}$ oder QS-G $\frac{1}{4}$ -8
			14	Blindstopfen	B- $\frac{1}{4}$	B- $\frac{1}{4}$
X			1	Steckverschraubung	QS-G $\frac{1}{2}$ -16	QS-G $\frac{1}{2}$ -12
			3 und 5	Schalldämpfer oder Steckverschraubung	U- $\frac{1}{2}$ -B oder QS-G $\frac{1}{2}$ -16	U- $\frac{1}{2}$ -B oder QS-G $\frac{1}{2}$ -12
			12	Schalldämpfer oder Steckverschraubung	U- $\frac{1}{4}$ oder QS-G $\frac{1}{4}$ -10	U- $\frac{1}{4}$ oder QS-G $\frac{1}{4}$ -8
			14	Steckverschraubung	QS-G $\frac{1}{4}$ -10	QS-G $\frac{1}{4}$ -8
V1 V3			1	Schlauchtülle	N- $\frac{3}{4}$ -P-19 <sup>1)</sup>	–
			3 und 5	Schalldämpfer oder Schlauchtülle	U- $\frac{3}{4}$ -B oder N- $\frac{3}{4}$ -P-19 <sup>1)</sup>	–
			12	Schalldämpfer oder Steckverschraubung	U- $\frac{1}{4}$ oder QS-G $\frac{1}{4}$ -12	U- $\frac{1}{4}$ oder QS-G $\frac{1}{4}$ -10
			14	Blindstopfen	B- $\frac{1}{4}$	B- $\frac{1}{4}$
X1 X3			1	Schlauchtülle	N- $\frac{3}{4}$ -P-19 <sup>1)</sup>	–
			3 und 5	Schalldämpfer oder Schlauchtülle	U- $\frac{3}{4}$ -B oder N- $\frac{3}{4}$ -P-19 <sup>1)</sup>	–
			12	Schalldämpfer oder Steckverschraubung	U- $\frac{1}{4}$ oder QS-G $\frac{1}{4}$ -12	U- $\frac{1}{4}$ oder QS-G $\frac{1}{4}$ -10
			14	Steckverschraubung	QS-G $\frac{1}{4}$ -12	QS-G $\frac{1}{4}$ -10

1) Für Schlauch mit Innendurchmesser 19 mm. Schlauchklemmen nach DIN 3017 verwenden

 Hinweis

Merkmale, Ventile und Funktionen der Baubreite 65 mm werden separat im Kapitel "Adaption auf Baubreite

65 mm, ISO Größe 3 (Technologie Typ 04)"  
→ Seite 123 beschrieben.

# Ventilinsel VTSA/VTSA-F

Merkmale – Pneumatik

FESTO

Ausführung aller pneumatischen Anschlüsse mit Gewindeanschluss						
Code <sup>1)</sup>		Anschluss (Kanal)	Benennung	Code M Steckanschluss groß	Code N Steckanschluss klein	
Endplatte mit Codierdeckel						
Z (1)			12	Blindstopfen	B-1/4	B-1/4
			14	Steckverschraubung	QS-G1/4-10	QS-G1/4-8
Y (2)			12	Blindstopfen	B-1/4	B-1/4
			14	Blindstopfen	B-1/4	B-1/4
W (3)			12	Schalldämpfer oder Steckverschraubung	U-1/4 oder QS-G1/4-10	U-1/4 oder QS-G1/4-8
			14	Steckverschraubung	QS-G1/4-10	QS-G1/4-8
U (4)			12	Schalldämpfer oder Steckverschraubung	U-1/4 oder QS-G1/4-10	U-1/4 oder QS-G1/4-8
			14	Blindstopfen	B-1/4	B-1/4

1) Selektorstellung in Klammern

# Ventilinsel VTSA/VTSA-F

Merkmale – Pneumatik



## Druckzonen bilden und Abluft trennen

Werden unterschiedliche Arbeitsdrücke benötigt, so bietet die Ventilinsel VTSA/VTSA-F vielseitige Möglichkeiten zum Aufbau von Druckzonen.

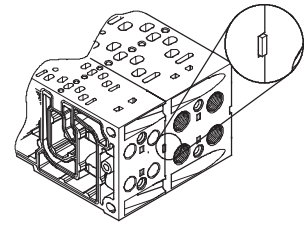
Eine Druckzone wird durch die Auftrennung der internen Versorgungskanäle zwischen den Verkettungsplatten mit einer entsprechenden Kanaltrennung erreicht.

Die Druckversorgung und Entlüftung geschieht über eine Versorgungsplatte.

Die Lage der Versorgungsplatten und Kanaltrennungen kann bei VTSA/VTSA-F frei gewählt werden.

Kanaltrennungen werden ab Werk gemäß Ihrer Bestellung integriert.

Kanaltrennungen sind an ihrer Codierung auch bei montierter Ventilinsel unterscheidbar.



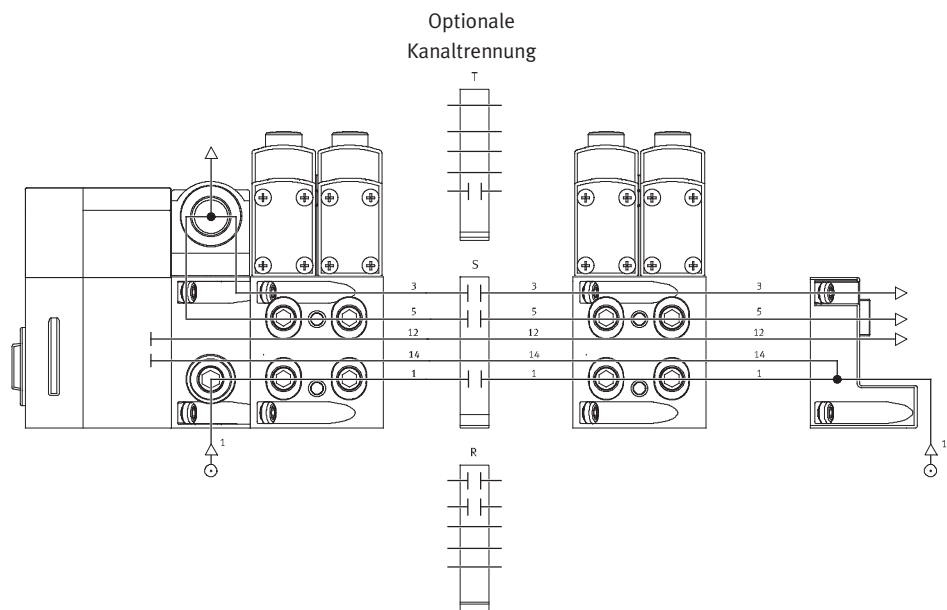
Druckzonen bilden							
Code	Trenndichtung		Baubreite				Beschreibung
	Bildbeispiele	Codierung	18 mm	26 mm	42 mm	52 mm	
T			■	■	■	■	Kanal 1 getrennt
S			■	■	■	■	Kanäle 1, 3 und 5 getrennt
R			■	■	■	■	Kanäle 3 und 5 getrennt

## Beispiel: Druckversorgung und Steuerluftversorgung, rechte Endplatte

Steuerluftversorgung intern, Schalldämpfer/gefaste Abluft

Endplatte rechts: Code V und V1

Nebenstehende Abbildung zeigt beispielhaft den Aufbau und Anschluss der Druckversorgung bei interner Steuerluftversorgung. Der Anschluss 14 an der rechten Endplatte ist fest verschlossen. Die Abluft 3/5 wird über die Schalldämpfer abgeführt. Kanaltrennungen können optional zur Bildung von Druckzonen genutzt werden.



# Ventilinsel VTSA/VTSA-F

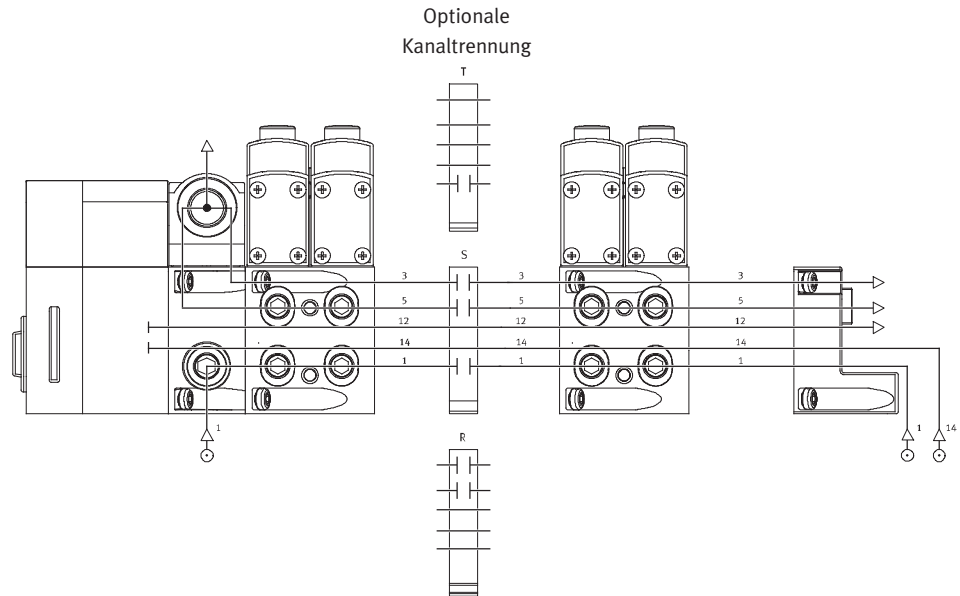
Merkmale – Pneumatik – Druckversorgung und Druckzonen, Beispiele

## Beispiel: Druckversorgung und Steuerluftversorgung, rechte Endplatte

Steuerluftversorgung extern, Schalldämpfer/gefaste Abluft

Endplatte rechts: Code X und X1

Nebenstehende Abbildung zeigt beispielhaft den Aufbau und Anschluss der Druckversorgung bei externer Steuerluftversorgung. Der Anschluss 14 an der rechten Endplatte ist hierfür mit einer Verschraubung ausgestattet. Die Abluft 3/5 wird über die Schalldämpfer abgeführt. Kanaltrennungen können optional zur Bildung von Druckzonen genutzt werden.

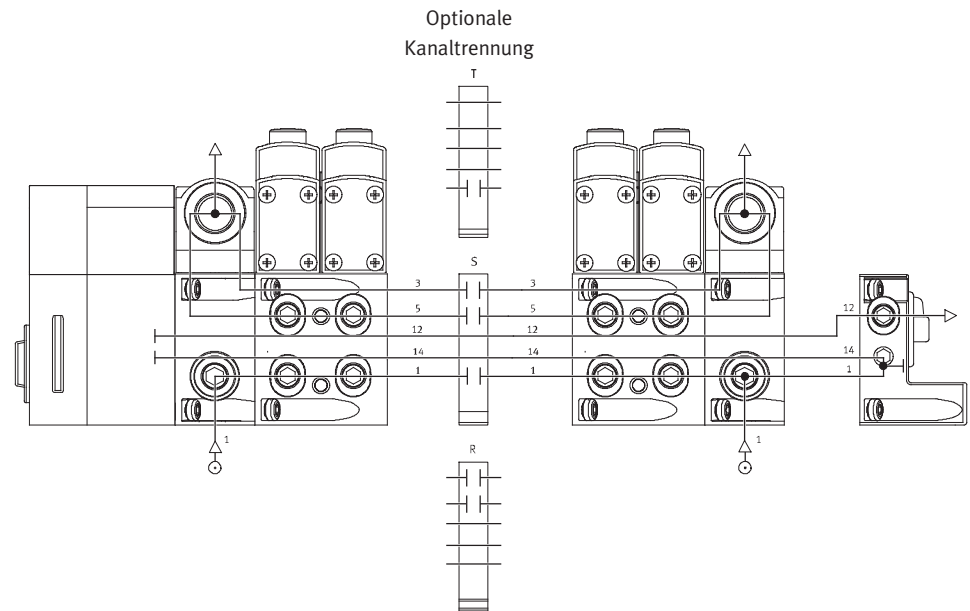


## Beispiel: Druckversorgung und Steuerluftversorgung über Endplatte mit Codierdeckel

Steuerluftversorgung intern, gefaste Abluft/Schalldämpfer

Endplatte rechts: Code U

Nebenstehende Abbildung zeigt beispielhaft den Aufbau und Anschluss der Druckversorgung bei interner Steuerluftversorgung. Der Anschluss 14 an der rechten Endplatte ist fest verschlossen. Die Abluft 3/5 wird über gefaste Abluft oder über Schalldämpfer abgeführt. Der Selektorschalter im Codierdeckel befindet sich in Stellung 4. Kanaltrennungen können optional zur Bildung von Druckzonen genutzt werden.



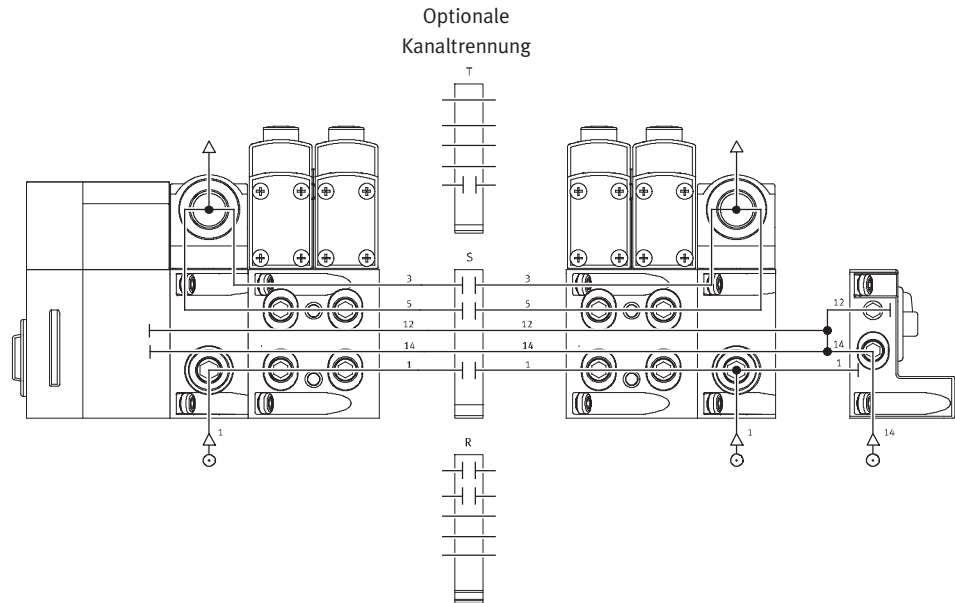
# Ventilinsel VTSA/VTSA-F

Merkmale – Pneumatik – Druckversorgung und Druckzonen, Beispiele

**Beispiel: Druckversorgung und Steuerluftversorgung über Endplatte mit Codierdeckel**  
 Steuerluftversorgung extern, gefasste Abluft/Schalldämpfer

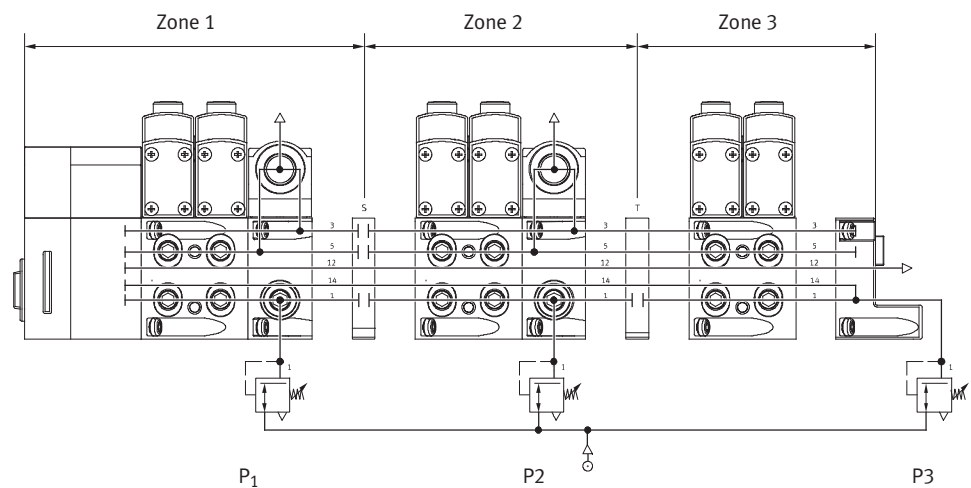
Endplatte rechts: Code Z

Nebenstehende Abbildung zeigt beispielhaft den Aufbau und Anschluss der Druckversorgung bei externer Steuerluftversorgung. Der Anschluss 14 an der rechten Endplatte ist hierfür mit einer Verschraubung ausgestattet. Der Anschluss 12 ist mit einem Blindstopfen verschlossen, da eine interne Verbindung mit Anschluss 14 besteht. Die Abluft 3/5 wird gefasst oder über Schalldämpfer abgeführt. Der Selektorschalter im Codierdeckel befindet sich in Stellung 1. Kanaltrennungen können optional zur Bildung von Druckzonen genutzt werden.



**Beispiel: Bilden von Druckzonen**  
 VTSA/VTSA-F mit CPX-Terminal

Bei VTSA/VTSA-F können bis zu 16 Druckzonen realisiert werden (bei ausschließlicher Verwendung von Baugröße 1, ISO 5599-2, bis zu 32 Druckzonen). Die Abbildung zeigt beispielhaft den Aufbau und Anschluss von drei Druckzonen mit Kanaltrennungen – bei interner Steuerluftversorgung.



- Hinweis  
 Beispiele mit Druckzonen und Druckaufbaumentil werden separat im Kapitel "Druckaufbaumentil" → Seite 119 beschrieben.

# Ventilinsel VTSA/VTSA-F

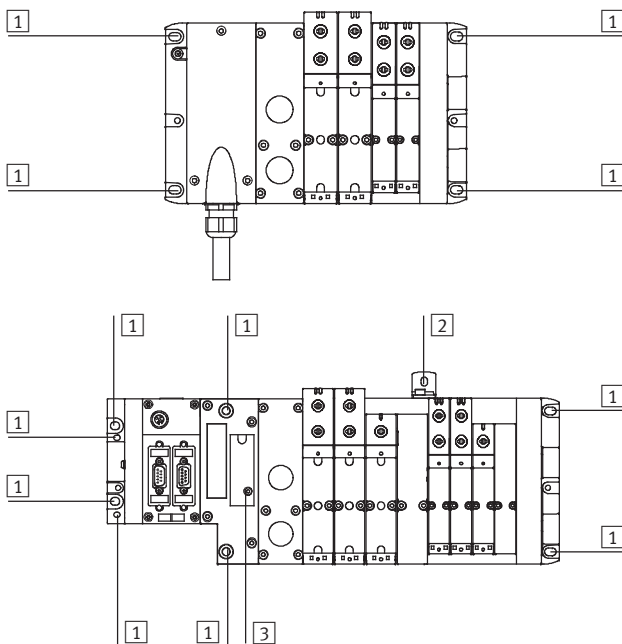
Merkmale – Montage

## Montage Ventilinsel

Robuste Ventilinselmontage durch:

- Durchgangsbohrungen für Wandmontage
- Zusätzliche Haltewinkel
- Hutschienebefestigung

## Wandmontage



- 1 Bohrung für M6-Schraube
- 2 Bohrung für M5-Schraube
- 3 Bohrung für Hutschienebefestigung

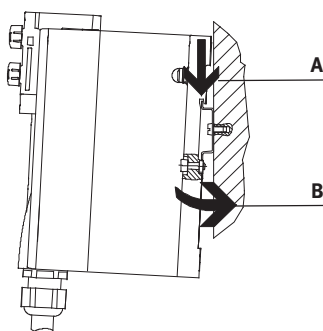
Die VTSA/VTSA-F Ventilinsel wird mittels M6-Schrauben auf der Befestigungsfläche angeschraubt. Die Montagebohrungen befinden sich an folgenden Stellen:

- Multipol (4 Stück): je 2 am MP-Anschlussblock und an der rechten Endplatte
- Feldbus, CPX (6 Stück): je 2 an der linken (CPX), der rechten Endplatte (VTSA, VTSA-F) und am Pneumatik-Interface

**Hinweis**  
Verwenden Sie für Ventilinseln mit mehr als 5 Verkettungsplatten bei Wandmontage zusätzliche Befestigungswinkel vom Typ VAME-S6... um Schäden an der Ventilinsel vorzubeugen.

An pneumatische Versorgungs- und Verkettungssplatten können Befestigungswinkel montiert werden. Bei Verwendung von CPX-Komponenten, siehe: [Internet: cpx](#)

## HutschieneMontage



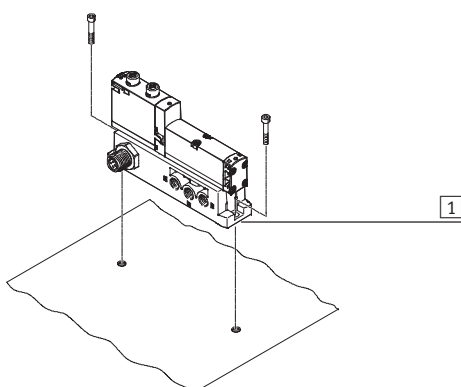
Die VTSA/VTSA-F Ventilinsel wird in die Hutschiene eingehängt (siehe Pfeil A). Danach wird die VTSA/VTSA-F Ventilinsel auf die Hutschiene geschwenkt und durch das Klemmstück befestigt (siehe Pfeil B).

Zur HutschieneMontage der Ventilinsel wird folgender VTSA/VTSA-F Montagesatz benötigt:

- CPX-CPA-BG-NRH

Dieser ermöglicht die Befestigung der Ventilinsel auf der Hutschiene nach EN 60715. Wird mehr als ein Höhenverkettungselement oder eine langkettige Ausbauf orm benötigt, empfiehlt sich eine Wandmontage.

## Montage Einzelventil



- 1 Montagebohrungen vertikal

Zur Integration in eine Anlage bzw. Maschine ist die Einzelplatz-Anschlussplatte für die Wandmontage vorgesehen. Die Montage wird vertikal ausgeführt.

# Ventilinsel VTSA/VTSA-F

Merkmale – Anzeigen und Bedienen

FESTO

## Anzeigen und Bedienen

Jeder Ventilschaltventil ist zur Anzeige des Schaltzustands eine LED zugeordnet.

- Anzeige 12 zeigt den Schaltzustand der Vorsteuerung für Ausgang 2
- Anzeige 14 zeigt den Schaltzustand der Vorsteuerung für Ausgang 4

### Handhilfsbetätigung

Die Handhilfsbetätigung ermöglicht das Schalten des Ventils im elektrisch nicht angesteuerten oder im stromlosen Zustand. Durch Drücken auf die Handhilfsbetätigung wird das Ventil geschaltet. Durch Drehen kann der

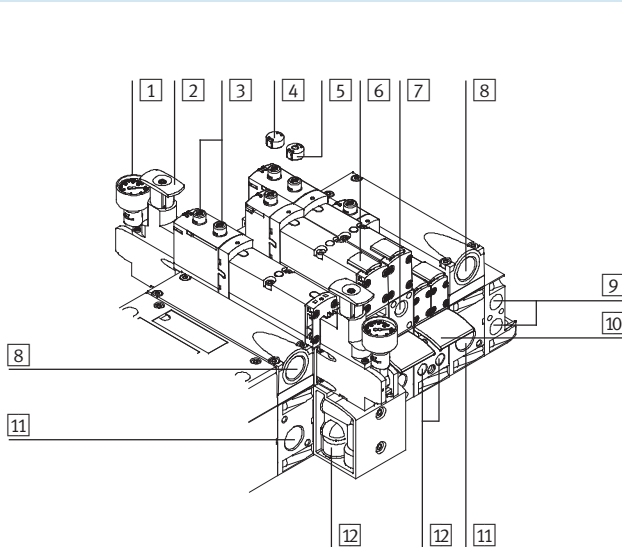
gesetzte Schaltzustand zusätzlich verriegelt werden.

Alternativen:


- Mit einer Abdeckkappe (Zubehör Code N) wird die Verriegelung verhindert. Das Ventil kann dann nur durch Drücken betätigt werden.

- Mit einer Abdeckkappe (Zubehör Code V) kann die Handhilfsbetätigung gegen unerwünschte Betätigung gesichert werden.

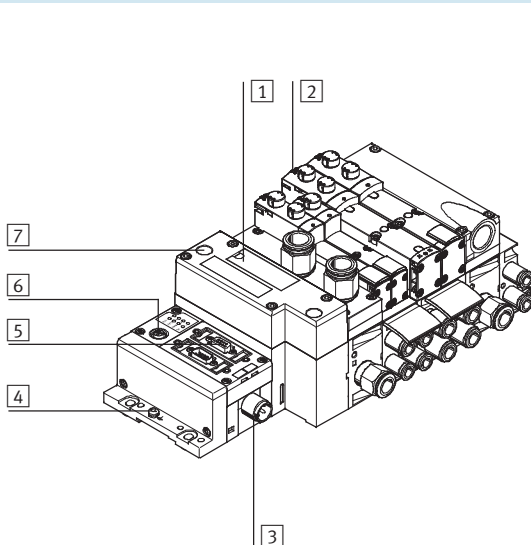
## Pneumatischer Anschluss- und Bedienelemente



- 1 Manometer (optional)
- 2 Einstellknopf der optionalen Druckreglerplatte
- 3 Handhilfsbetätigung (je Vorsteuer magnet, tastend oder tastend/rastend)
- 4 Optionale Abdeckkappe für Handhilfsbetätigung (Handhilfsbetätigung ohne Funktion)
- 5 Optionale Abdeckkappe für Handhilfsbetätigung mit tastender Funktion
- 6 Schilderträger für Ventil
- 7 Einstellschraube der optionalen Drosselplatte
- 8 Abluftanschlüsse „Ventile“ (3/5)
- 9 Vorsteueranschlüsse 12 und 14 zum Einspeisen der externen Steuerluft
- 10 Schilderträger für Anschlussplatte
- 11 Versorgungsanschluss 1 (Betriebsdruck)
- 12 Arbeitsanschlüsse 2 und 4, je Ventilplatz

 Hinweis  
Ein manuell betätigtes Ventil (Handhilfsbetätigung) kann elektrisch nicht zurückgesetzt werden. In umgekehrter Weise kann auch ein elektrisch betätigtes Ventil durch die mechanische Handhilfsbetätigung nicht zurückgesetzt werden.

## Elektrische Anschluss- und Anzeigeelemente



- 1 Beschriftungsfeld und Abdeckung für Hutschienebefestigung
- 2 gelbe LEDs: Signalzustandsanzeige der Vorsteuer magnet
- 3 Spannungsversorgungsanschluss
- 4 Erdungsanschluss
- 5 Feldbusanschluss (busspezifisch)
- 6 Serviceschnittstelle für Handheld, ect.
- 7 rote LED: Sammelfehleranzeige der Ventile

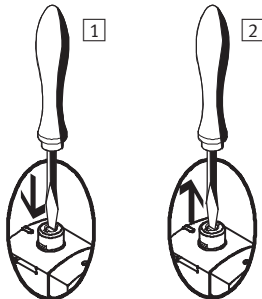


# Ventilinsel VTSA/VTSA-F

Merkmale – Anzeigen und Bedienen

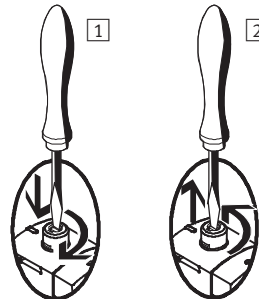
## Handhilfsbetätigung (HHB)

### HHB mit automatischer Rückstellung (tastend)



- 1 Stößel der Handhilfsbetätigung mit Stift oder Schraubendreher hineindrücken. Ventil ist in Schaltstellung
- 2 Stift oder Schraubendreher entfernen. Federkraft drückt den Stößel der Handhilfsbetätigung zurück. Ventil kehrt in Grundstellung zurück (nicht bei bistabilem Ventil Code J).

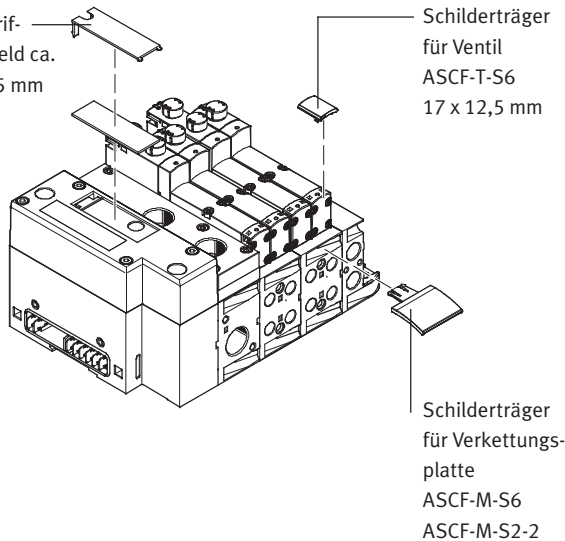
### HHB mit Arretierung (verdeckt)



- 1 Stößel der Handhilfsbetätigung mit Stift oder Schraubendreher hineindrücken bis das Ventil schaltet und anschließend im Uhrzeigersinn um 90° bis zum Anschlag drehen. Ventil bleibt in Schaltstellung
- 2 Stößel gegen den Uhrzeigersinn um 90° bis zum Anschlag drehen und Stift oder Schraubendreher entfernen. Federkraft drückt den Stößel der Handhilfsbetätigung zurück. Ventil kehrt in Grundstellung zurück (nicht bei bistabilem Ventil Code J und D).

## Bezeichnungssystem

Beschriftungsfeld ca. 20 x 45 mm



Zur Kennzeichnung der Ventile und der Verkettungsplatten können Schilderträger montiert werden. Über Code B bzw. T im Bestellcode Zubehör können diese gleich mitbestellt werden. Lieferumfang: Schilderträger inklusive Bezeichnungsschild. Dazu passen im Ersatzteilfall die Bezeichnungsschilder:

- Schilderträger für Ventil Typ ASCF-T-S6; Teile-Nr. 540888

- Schilderträger für Verkettungsplatte Typ ASCF-M-S6; Teile-Nr. 540889
- Schilderträger für Verkettungsplatte (für Ventile Baubreite 52 mm) Typ ASCF-M-S2-2; Teile-Nr. 562577

Alternativ oder ergänzend dazu können großflächige Bezeichnungsschilder am Pneumatik-Interface beschriftet werden.

# Ventilinsel VTSA/VTSA-F

Merkmale – Elektrik

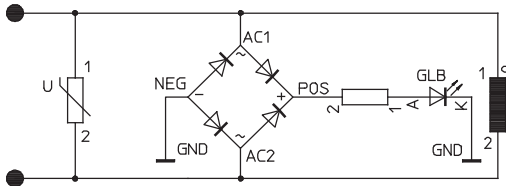
FESTO

## Schutzbeschaltung

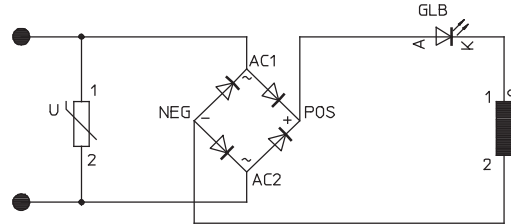
Jede VSVA-Magnetspule ist mit einer Schutzbeschaltung zur Funkenlöschung und gegen Verpolung gesichert.

Bei der 24 V DC-Ausführung der Baubreite 52 mm ist zusätzlich eine Haltestromabsenkung integriert.

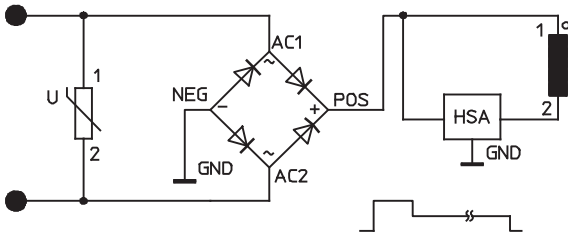
### Ausführung 24 V DC (Baubreite 18 bis 42 mm)



### Ausführung 110 V AC (Baubreite 18 bis 52 mm)



### Ausführung 24 V DC (Baubreite 52 mm)



## Einzelventil

Sind Aktuatoren weiter von der Ventilinsel entfernt, können Ventile auf einer Einzelanschlussplatte eingesetzt werden.

- Elektrischer M12-Anschluss 4-polig 24 V DC
- 4-poliger Klemmanschluss zum Selbstkonfigurieren 24 V DC oder 110 V AC
- Leitung (offenes Ende) zum Selbstkonfigurieren 24 V DC oder 110 V AC

## Elektrischer Einzelanschluss

Es können max. 20 Magnetspulen angesteuert werden. Es sind 2 Magnetspulen pro Ventil adressierbar.

Elektrischer Einzelanschluss:

- M12
- 6fach oder 10fach
- 5-polig
- 24 V DC

# Ventilinsel VTSA/VTSA-F

Merkmale – Elektrik

FESTO

## Elektrischer Multipolanschluss

Für die Ventilinsel VTSA/VTSA-F stehen folgende Multipolanschlussvarianten zur Auswahl:

- Sub-D Multipolanschluss (37-polig für 24 V DC): Diese Ventilinsel kann mit 1 ... 16 Ventilplätzen (mit bistabilen Ventilen), oder mit 1 ... 32 Ventilplätzen (mit monostabilen Ventilen) bestückt werden. Es können max. 32 Magnetspulen angesteuert werden.
- Terminalbox (Klemmleiste für 24 V DC oder 110 V AC): Diese Ventilinsel kann mit 1 ... 16 Ventilplätzen (mit bistabilen Ventilen),


oder mit 1 ... 32 Ventilplätzen (mit monostabilen Ventilen) bestückt werden. Es können max. 32 Magnetspulen angesteuert werden.

- Multipolknoten (Rundsteckverbinder): Elektrischer Multipolanschluss mit Rundsteckverbinder, 19-polig nach CNOMO E03.62.530.N, Anschlussgewinde M23 für 24 V DC. Die Ventilinsel ist mit max. 16 Magnetspulen bestückbar.

Die Ventile werden mit positiver oder negativer Logik (PNP oder

NPN) geschaltet. Ein Mischbetrieb ist nicht zulässig.

Mit jedem Pin des Multipolsteckers (Sub-D) oder der Terminalbox (Klemmleiste) kann genau eine Magnetspule angesteuert werden. Bei einer maximalen konfigurierbaren Anzahl von 32 Ventilplätzen können folglich 32 Ventile mit je einer Magnetspule adressiert werden. Bei 16 oder weniger Ventilplätzen sind stets 2 Magnetspulen pro Ventil adressierbar.

 Hinweis

Verwenden Sie zum Anschluss der Ventilinsel VTSA/VTSA-F mit Sub-D Multipolanschluss folgende 37-polige Anschlussleitungen von Festo:

- NEBV-S1W37-...-LE10 für max. 8 Magnetspulen
- NEBV-S1W37-...-LE26 für max. 22 Magnetspulen
- NEBV-S1W37-...-LE37 für max. 32 Magnetspulen
- NECV-S1W37 Konfektionierbarer Steckverbinder


## AS-Interface-Anschluss

VTSA/VTSA-F Ventilinseln mit AS-Interface-Anschluss können mit bis zu 8 Ventilen mit max. 8 Magnetspulen ausgebaut werden. Die Ventilinsel mit AS-Interface-Anschluss basiert auf der gleich-

zeitigen elektrischen Verkettung wie die Ventilinsel mit Multipolanschluss.

So ist es möglich, eine Ventilinsel mit Multipolanschluss durch ein AS-Interface-Modul umzurüsten.

Zu beachten sind dabei die technischen Spezifikationen des Systems AS-Interface.

 Hinweis

AS-I-Modul VAEM-S6-S-FAS-4-4E. Bei gleichzeitiger Bestromung von max. 4 Magnetspulen (Baubreite 52 mm) ist das AS-I-Modul immer mit Zusatzspannungsversorgung zu betreiben.

Weitere Informationen entnehmen Sie bitte


→ Internet: [as-interface](http://www.festo.com/as-interface)

## Feldbusanschluss/Steuerblock

In Verbindung mit dem CPX-Interface gelten alle Funktionen und Leistungsmerkmale der elektrischen Peripherie CPX. Das heißt:

- Versorgung der Ventile und elektrischen Ausgänge über den Betriebsspannungsanschluss CPX

- getrennte Versorgung und Abschaltung der Ventile über einen separaten Ventilananschluss der CPX

 Hinweis

Weitere Informationen entnehmen Sie bitte

→ Internet: [cpx](http://www.festo.com/cpx)

# Ventilinsel VTSA/VTSA-F

Merkmale – Elektrik



## Regeln zur Adressierung

### Adressvergabe

Die Adressbelegung ist unabhängig von der Bestückung mit mono- oder bistabilen Ventilen. Die Adressvergabe ist lückenlos aufsteigend von links nach rechts.

### Monostabiles Magnetventil

Ein Ventilplatz zum Ansteuern einer Magnetspule (VABV...T1) belegt eine Adresse.

### Bistabiles Magnetventil

Ein Ventilplatz zum Ansteuern von zwei Magnetspulen (VABV...T2) belegt zwei Adressen. Dabei gilt folgende Zuordnung:

- Spule 14: niederwertige Adresse
- Spule 12: höherwertige Adresse

## Pinbelegung – Multipol, Sub-D Steckdose, 24 V DC; Elektrische Ansteuerung Code MP1

	Pin <sup>2)</sup>	Adresse/Spule	Aderfarbe <sup>1)</sup>	Pin <sup>2)</sup>	Adresse/Spule	Aderfarbe <sup>1)</sup>
	1	0	WH	17	16	WH PK
	2	1	BN	18	17	PK BN
	3	2	GN	19	18	WH BU
	4	3	YE	20	19	BN BU
	5	4	GY	21	20	WH RD
	6	5	PK	22	21	BN RD
	7	6	BU	23	22	GY GN
	8	7	RD	24	23	YE GY
	9	8	GY PK	25	24	PK GN
	10	9	RD BU	26	25	YE PK
	11	10	WH GN	27	26	GN BU
	12	11	BN GN	28	27	YE BU
	13	12	WH YE	29	28	GN RD
	14	13	YE BN	30	29	YE RD
	15	14	WH GY	31	30	GN BK
	16	15	GY BN	32	31	GY BU
<p>- Hinweis</p> <p>Die Zeichnung stellt die Draufsicht auf die Sub-D Steckdose an der Anschlussleitung NEBV-S1W37-... dar.</p>	Leiter					
	33	0 V <sup>3)</sup>	YE BK	35	0 V <sup>3)</sup>	BN BK
	34	0 V <sup>3)</sup>	WH BK	36	0 V <sup>3)</sup>	BK
	Erdung					
37	FE	VT	-	-	-	

1) Nach IEC 757

2) Pin 9 ... 35: Nicht belegt bei Anschlussleitung NEBV-S1-W37-...-LE10

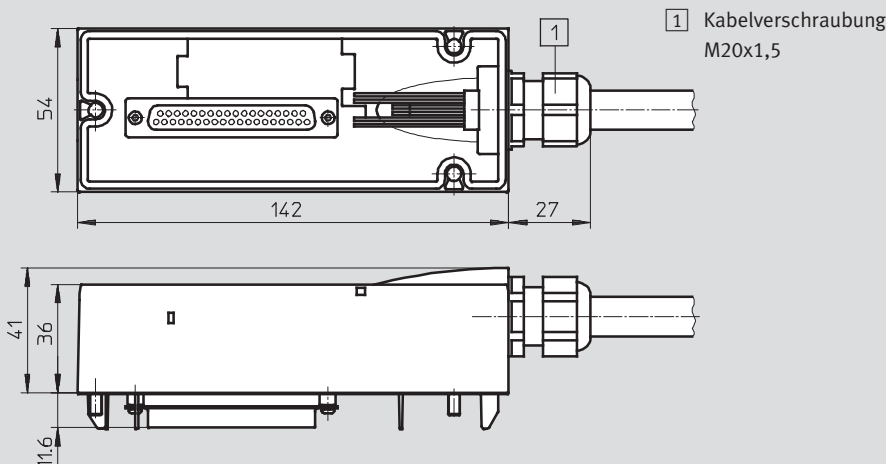
Pin 23 ... 33: Nicht belegt bei Anschlussleitung NEBV-S1-W37-...-LE26

3) 0 V bei pluschaltenden Steuersignalen; bei minuschaltenden Steuersignalen 24 V anschließen; Mischbetrieb ist unzulässig!

## Abmessungen

Download CAD-Daten → [www.festo.com](http://www.festo.com)

Anschlussleitung NEBV-S1W37-...



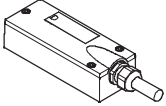
Die Aderfarbe beziehen sich auf die folgenden vorkonfektionierten Anschlussleitung von Festo:

- NEBV-S1W37-...-LE10 für Ventilinsel mit max. 8 Magnetspulen
- NEBV-S1W37-...-LE26 für Ventilinsel mit max. 22 Magnetspulen
- NEBV-S1W37-...-LE37 für Ventilinsel mit max. 32 Magnetspulen

# Ventilinsel VTSA/VTSA-F

Merkmale – Elektrik

FESTO

Pinbelegung – Multipol, Sub-D Stecker, 24 V DC, Anschlussleitung; Elektrische Ansteuerung Code MP1					
	Mantel	Länge [m]	Kabelaufbau [mm <sup>2</sup> ]	Kabel-Ø [mm]	Teile-Nr. Typ
	Polyurethan	2,5	10 x 0,34	7,7	539240 NEBV-S1W37-E2,5-LE10
		5			539241 NEBV-S1W37-E5-LE10
		10			539242 NEBV-S1W37-E10-LE10
		2,5	26 x 0,34	11,5	539243 NEBV-S1W37-E2,5-LE26
		5			539244 NEBV-S1W37-E5-LE26
		10			539245 NEBV-S1W37-E10-LE26
		2,5	37 x 0,34	13	539246 NEBV-S1W37-K2,5-LE37
		5			539247 NEBV-S1W37-K5-LE37
		10			539248 NEBV-S1W37-K10-LE37
	Polyvinylchlorid Leitungseigen- schaft (Standard)	2,5	10 x 0,34	7,7	543271 NEBV-S1W37-KM-2,5-LE10
		5			543272 NEBV-S1W37-KM-5-LE10
		10			543273 NEBV-S1W37-KM-10-LE10
		2,5	27 x 0,34	11,5	543274 NEBV-S1W37-KM-2,5-LE27
		5			543275 NEBV-S1W37-KM-5-LE27
		10			543276 NEBV-S1W37-KM-10-LE27
		2,5	37 x 0,34	13	543277 NEBV-S1W37-KM-2,5-LE37
		5			543278 NEBV-S1W37-KM-5-LE37
		10			543279 NEBV-S1W37-KM-10-LE37

# Ventilinsel VTSA/VTSA-F

Merkmale – Elektrik

FESTO

Pinbelegung – Multipol, Klemmleiste (CageClamp), 24 V DC und 110 V AC; Elektrische Ansteuerung Code T					
	Klemme	Spule/Adresse		Klemme	Spule/Adresse
<p>Zur Ansteuerung der Ventile ist jede Ventilschule einer bestimmten Klemme auf der Klemmleiste zugeordnet.</p>	1	0		17	16
	2	1		18	17
	3	2		19	18
	4	3		20	19
	5	4		21	20
	6	5		22	21
	7	6		23	22
	8	7		24	23
	9	8		25	24
	10	9		26	25
	11	10		27	26
	12	11		28	27
	13	12		29	28
	14	13		30	29
	15	14		31	30
	16	15		32	31
<p> Hinweis</p> <p>Die Zeichnung stellt die Draufsicht auf die Multipol Klemmleiste (CageClamp) dar.</p>	Leiter				
	33	0 V		35	0 V
	34	0 V		36	0 V

Pinbelegung – Multipol, Rundsteckverbinder, 24 V DC; Elektrische Ansteuerung Code MP4					
	Adresse	Pin <sup>1)</sup>		Adresse	Pin <sup>1)</sup>
	0	15		8	17
	1	7		9	9
	2	5		10	2
	3	4		11	13
	4	16		12	11
	5	8		13	10
	6	3		14	1
	7	14		15	18

Pinbelegung – Multipol, Rundsteckverbinder, 24 V DC; Elektrische Ansteuerung – CNOMO-Belegung					
	Pin	Ventilplatz/Magnet-spule		Pin	Ventilplatz/Magnet-spule
	1	8/14		10	7/12
	2	6/14		11	7/14
	3	4/14		12	FE
	4	2/12		13	6/12
	5	2/14		14	4/12
	6	0 V <sup>1)</sup>		15	1/14
	7	1/12		16	3/14
	8	3/12		17	5/14
	9	5/12		18	8/12
			19	nicht belegt	

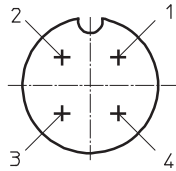
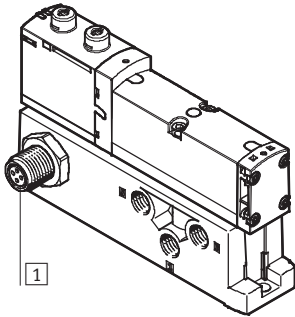
- 1) Pin 6: 0 V bei plusschaltenden Steuersignalen; bei minusschaltenden Steuersignalen 24 V anschließen; Mischbetrieb ist unzulässig!  
 Pin 12: Erde  
 Pin 19: nicht belegt

# Ventilinsel VTSA/VTSA-F

Merkmale – Elektrik

FESTO

## Elektrischer Anschluss Einzelventil mit Anschluss-Stecker 24 V DC bis Baubreite 52 mm



1 Anschluss-Stecker M12x1, Stift, 4-polig nach EN 61076-2-101

Pinbelegung M12 am Einzelventil nach ISO 20401

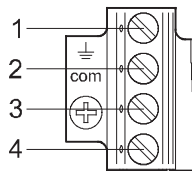
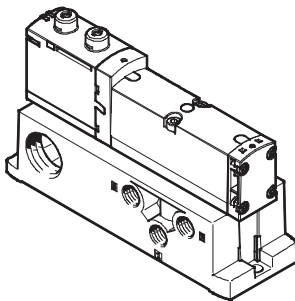
bei positiver Ansteuerung:

- Pin1 – nicht belegt
- Pin2 –  $U_B$  für Spule 12
- Pin3 – 0 V für Spule 12 und 14
- Pin4 –  $U_B$  für Spule 14

bei negativer Ansteuerung:

- Pin1 – nicht belegt
- Pin2 – 0 V für Spule 12
- Pin3 –  $U_B$  für Spule 12 und 14
- Pin4 – 0 V für Spule 14

## Elektrischer Anschluss Einzelventil 24 V DC oder 110 V AC bis Baubreite 52 mm



Pinbelegung bei kundenseitiger Konfektionierung

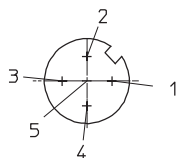
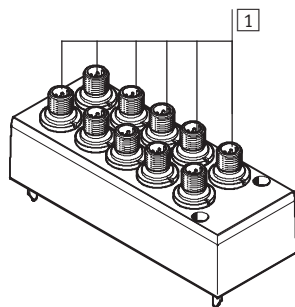
bei positiver Ansteuerung:

- Pin1 – nicht belegt (bei 110 V AC Anschluss für Erdung)
- Pin2 –  $U_B$  für Spule 12
- Pin3 – 0 V für Spule 12 und 14
- Pin4 –  $U_B$  für Spule 14

bei negativer Ansteuerung:

- Pin1 – nicht belegt
- Pin2 – 0 V für Spule 12
- Pin3 –  $U_B$  für Spule 12 und 14
- Pin4 – 0 V für Spule 14

## Elektrischer Einzelanschluss 6fach oder 10fach 24 V DC, Code MP2/MP3 für Ventilinsel bis Baubreite 52 mm



1 Anschlussstecker M12x1, Stift, 5-polig

Pinbelegung M12

bei positiver Ansteuerung:

- Pin1 – nicht belegt
- Pin2 –  $U_B$  für Spule 12
- Pin3 – 0 V für Spule 12 und 14
- Pin4 –  $U_B$  für Spule 14
- Pin5 – Funktionserde

Pinbelegung M12

bei negativer Ansteuerung:

- Pin1 – nicht belegt
- Pin2 – 0 V für Spule 12
- Pin3 –  $U_B$  für Spule 12 und 14
- Pin4 – 0 V für Spule 14
- Pin5 – Funktionserde

- Hinweis

Mischbetrieb von plusschaltenden (PNP) und minusschaltenden (NPN) Steuersignalen ist unzulässig.

# Ventilinsel VTSA/VTSA-F

Anwendungshinweise

FESTO

## Betriebsmittel

Betreiben Sie wenn möglich Ihre Anlage mit ungeölter Druckluft. Festo Ventile und Zylinder sind so konstruiert, dass sie bei bestimmungsgemäßer Verwendung keine zusätzliche Schmierung benötigen und trotzdem eine hohe Lebensdauer erreichen. Die nach dem Kompressor aufbereitete Druckluft muss der Qualität ungeölter Druckluft entsprechen. Betreiben Sie wenn möglich nicht die gesamte Anlage mit geölter Druckluft. Installieren Sie wenn möglich die Öler immer nur direkt vor dem verbrauchenden Aktuator.

Falsches Zusatzöl und zu hoher Ölgehalt in der Druckluft verkürzen die Lebensdauer der Ventilinsel. Verwenden Sie das Festo Spezialöl OFSW-32 oder die im Festo Katalog aufgeführten Alternativen (entsprechend DIN 51524 HLP32, Grundviskosität 32 CST bei 40 °C).

### Bioöle

Bei Verwendung von Bioölen (Öle, die auf Basis synthetischer oder nativer Ester aufgebaut sind z. B. Rapsölmethylester) darf der Restölgehalt von max. 0,1 mg/m<sup>3</sup> nicht überschritten werden (siehe ISO 8573-1:2010 Klasse 2).

### Mineralöle


Bei Verwendung von Mineralölen (z. B. HLP-Öle nach DIN 51524 Teil 1 bis 3) oder entsprechenden Ölen auf Basis von Polyalphaolefinen (PAO) darf der Restölgehalt von max. 5 mg/m<sup>3</sup> nicht überschritten werden (siehe ISO 8573-1:2010 Klasse 4). Ein höherer Restölgehalt kann unabhängig vom Kompressorenöl grundsätzlich nicht zugelassen werden, da sonst der Grundschmierstoff mit der Zeit ausgewaschen wird.




# Ventilinsel VTSA/VTSA-F

Datenblatt – Ventilinsel

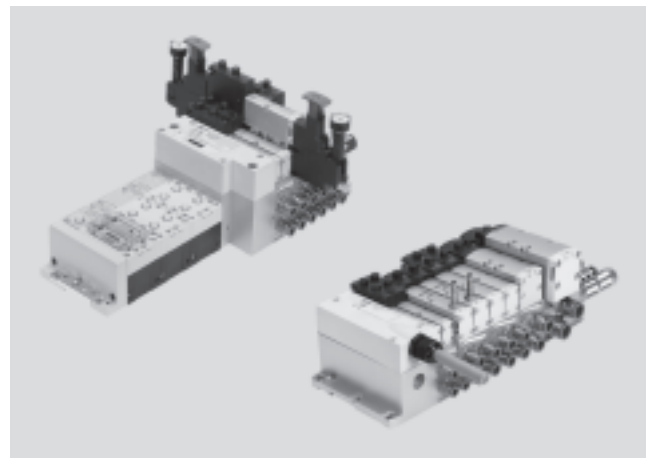
FESTO

-  - Breite der Ventile nach ISO 15407-2
  - 18 mm
  - 26 mm
- nach ISO 5599-2
  - 42 mm (ISO 1)
  - 52 mm (ISO 2)

-  - Spannung
  - 24 V DC
  - 110 V AC

-  - Durchfluss
  - Baubreite 18 mm: bis 550 (700) l/min
  - Baubreite 26 mm: bis 1 100 (1 350) l/min
  - Baubreite 42 mm: bis 1 300 l/min
  - Baubreite 52 mm: bis 2 900 l/min

-  - Reparaturservice



Durchflusswerte in Klammern gelten für VTSA-F

Allgemeine Technische Daten				
Konstruktiver Aufbau	Kolbenschieberventil			
Dichtprinzip	weich			
Betätigungsart	elektrisch			
Steuerart	vorgesteuert			
Abluftfunktion, drosselbar	über Drosselplatte			
Schmierung	Lebensdauerschmierung			
Befestigungsart	Wandmontage auf Hutschiene nach EN 60715			
Einbaulage	beliebig			
Handhilfsbetätigung	tastend, rastend, verdeckt			
Ventilinselaufbau	modular und erweiterbar			
Max. Anzahl Ventilplätze	32 <sup>1)</sup>			
Pneumatische Anschlüsse – Gewindeanschluss				
Baubreite	18 mm	26 mm	42 mm	52 mm
Pneumatischer Anschluss	über Verkettungsplatte			
Anschluss Einspeisung 1	<ul style="list-style-type: none"> <li>• G<math>\frac{1}{2}</math></li> <li>• QS-G<math>\frac{1}{2}</math>-16</li> <li>• QS-G<math>\frac{1}{2}</math>-12</li> </ul>	<ul style="list-style-type: none"> <li>• G<math>\frac{1}{2}</math></li> <li>• QS-G<math>\frac{1}{2}</math>-16</li> <li>• QS-G<math>\frac{1}{2}</math>-12</li> </ul>	<ul style="list-style-type: none"> <li>• G<math>\frac{1}{2}</math></li> <li>• QS-G<math>\frac{1}{2}</math>-16</li> <li>• QS-G<math>\frac{1}{2}</math>-12</li> </ul>	<ul style="list-style-type: none"> <li>• G<math>\frac{3}{4}</math></li> <li>• N-<math>\frac{3}{4}</math>-P-19</li> </ul>
Anschluss Entlüftung 3/5	<ul style="list-style-type: none"> <li>• G<math>\frac{1}{2}</math></li> <li>• QS-G<math>\frac{1}{2}</math>-16</li> <li>• QS-G<math>\frac{1}{2}</math>-12</li> </ul>	<ul style="list-style-type: none"> <li>• G<math>\frac{1}{2}</math></li> <li>• QS-G<math>\frac{1}{2}</math>-16</li> <li>• QS-G<math>\frac{1}{2}</math>-12</li> </ul>	<ul style="list-style-type: none"> <li>• G<math>\frac{1}{2}</math></li> <li>• QS-G<math>\frac{1}{2}</math>-16</li> <li>• QS-G<math>\frac{1}{2}</math>-12</li> </ul>	<ul style="list-style-type: none"> <li>• G<math>\frac{3}{4}</math></li> <li>• N-<math>\frac{3}{4}</math>-P-19</li> </ul>
Arbeitsanschlüsse 2/4	abhängig von der Auswahl der Anschlussart			
	<ul style="list-style-type: none"> <li>• G<math>\frac{1}{8}</math></li> <li>• QS-G<math>\frac{1}{8}</math>-8</li> <li>• QS-G<math>\frac{1}{8}</math>-6</li> </ul>	<ul style="list-style-type: none"> <li>• G<math>\frac{1}{4}</math></li> <li>• QS-G<math>\frac{1}{4}</math>-10</li> <li>• QS-G<math>\frac{1}{4}</math>-8</li> </ul>	<ul style="list-style-type: none"> <li>• G<math>\frac{3}{8}</math></li> <li>• QS-G<math>\frac{3}{8}</math>-12</li> <li>• QS-G<math>\frac{3}{8}</math>-10</li> </ul>	<ul style="list-style-type: none"> <li>• G<math>\frac{1}{2}</math></li> <li>• QS-G<math>\frac{1}{2}</math>-16</li> <li>• QS-G<math>\frac{1}{2}</math>-12</li> </ul>
Anschluss externe Steuerluftversorgung 14	<ul style="list-style-type: none"> <li>• G<math>\frac{1}{4}</math></li> <li>• QS-G<math>\frac{1}{4}</math>-10</li> <li>• QS-G<math>\frac{1}{4}</math>-8</li> </ul>	<ul style="list-style-type: none"> <li>• G<math>\frac{1}{4}</math></li> <li>• QS-G<math>\frac{1}{4}</math>-10</li> <li>• QS-G<math>\frac{1}{4}</math>-8</li> </ul>	<ul style="list-style-type: none"> <li>• G<math>\frac{1}{4}</math></li> <li>• QS-G<math>\frac{1}{4}</math>-10</li> <li>• QS-G<math>\frac{1}{4}</math>-8</li> </ul>	<ul style="list-style-type: none"> <li>• G<math>\frac{1}{4}</math></li> <li>• QS-G<math>\frac{1}{4}</math>-12</li> <li>• QS-G<math>\frac{1}{4}</math>-10</li> </ul>
Anschluss Steuerabluft 12	<ul style="list-style-type: none"> <li>• G<math>\frac{1}{4}</math></li> <li>• QS-G<math>\frac{1}{4}</math>-10</li> <li>• QS-G<math>\frac{1}{4}</math>-8</li> </ul>	<ul style="list-style-type: none"> <li>• G<math>\frac{1}{4}</math></li> <li>• QS-G<math>\frac{1}{4}</math>-10</li> <li>• QS-G<math>\frac{1}{4}</math>-8</li> </ul>	<ul style="list-style-type: none"> <li>• G<math>\frac{1}{4}</math></li> <li>• QS-G<math>\frac{1}{4}</math>-10</li> <li>• QS-G<math>\frac{1}{4}</math>-8</li> </ul>	<ul style="list-style-type: none"> <li>• G<math>\frac{1}{4}</math></li> <li>• QS-G<math>\frac{1}{4}</math>-12</li> <li>• QS-G<math>\frac{1}{4}</math>-10</li> </ul>

1) Abhängig von der elektrischen Anschaltung und der verwendeten Verkettungsplatten

-  - Hinweis: Dieses Produkt entspricht ISO 1179-1 und ISO 228-1.

# Ventilinsel VTSA/VTSA-F

FESTO

Datenblatt – Ventilinsel

Normalnendurchfluss Ventil/Ventilinsel																	
Ventilfunktion-Bestellcode	VC	VV	N	K	H	P	Q	R	M	O	J	D	B	G	E	SA	SB
<b>Baubreite 18 mm</b>																	
Durchfluss Ventil	[l/min]	700		600					750				700 <sup>1)</sup> , 330 <sup>2)</sup>			–	–
Durchfluss Ventil auf Ventilinsel VTSA	[l/min]	500		400					550				450 <sup>1)</sup> 330 <sup>2)</sup>			–	–
Durchfluss Ventil auf Ventilinsel VTSA-F	[l/min]	650		550					700				480 <sup>1)</sup> (U) 330 <sup>2)</sup> (E) 650 (C)			–	–
<b>Baubreite 26 mm</b>																	
Durchfluss Ventil	[l/min]	1 350		1 250					1 400				1 400 <sup>1)</sup>			1 400	700
Durchfluss Ventil auf Ventilinsel VTSA	[l/min]	1 000		900					1 100				1 000 <sup>1)</sup> 700 <sup>2)</sup>			1 000	700
Durchfluss Ventil auf Ventilinsel VTSA-F	[l/min]	1 300		1 150					1 350				1 350 <sup>1)</sup> 700 <sup>2)</sup>			1 000	700
<b>Baubreite 42 mm</b>																	
Durchfluss Ventil	[l/min]	1 600		1 600					2 000				1 900 <sup>1)</sup> , 950 <sup>2)</sup>			–	–
Durchfluss Ventil auf Ventilinsel VTSA	[l/min]	1 400		1 200					1 300				1 200 <sup>1)</sup> , 800 <sup>2)</sup>			–	–
Durchfluss Ventil auf Ventilinsel VTSA-F	[l/min]	1 400		1 200					1 300				1 200 <sup>1)</sup> , 800 <sup>2)</sup>			–	–
<b>Baubreite 52 mm</b>																	
Durchfluss Ventil	[l/min]	4 000	–	3 000					4 000				3 600 <sup>1)</sup> , 1 700 <sup>2)</sup>			–	–
Durchfluss Ventil auf Ventilinsel VTSA	[l/min]	2 800	–	2 400					2 900				2 800 <sup>1)</sup> , 1 700 <sup>2)</sup>			–	–
Durchfluss Ventil auf Ventilinsel VTSA-F	[l/min]	2 800	–	2 400					2 900				2 800 <sup>1)</sup> , 1 700 <sup>2)</sup>			–	–

- 1) Schaltstellung  
2) Mittelstellung

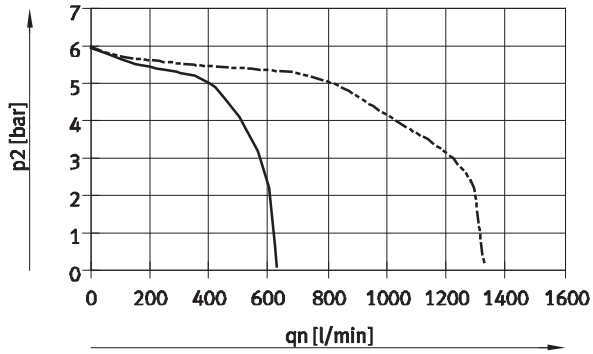
Normalnendurchfluss Höhenverkeftung					
Baubreiten		18 mm	26 mm	42 mm	52 mm
<b>Drosselplatte</b>					
VABF-S4-2-F1B1-C	[l/min]	siehe Kennlinie Grafik		–	–
VABF-S4-1-F1B1-C	[l/min]	–	siehe Kennlinie Grafik		–
VABF-S2-1-F1B1-C	[l/min]	–	–	1 100	–
VABF-S2-2-F1B1-C	[l/min]	–	–	–	siehe Kennlinie Grafik
<b>Vertikalversorgungsplatte</b>					
VABF-S4-2-P1A3-G18	[l/min]	430	–	–	–
VABF-S4-1-P1A3-G14	[l/min]	–	900	–	–
VABF-S2-1-P1A3-G38	[l/min]	–	–	1 300	–
VABF-S2-2-P1A3-G12	[l/min]	–	–	–	2 800
<b>Vertikaldrucksperrplatte</b>					
VABF-S4-2-L1D1-C	[l/min]	400	–	–	–
VABF-S4-1-L1D1-C	[l/min]	–	800	–	–
VABF-S2-1-L1D1-M5	[l/min]	–	–	1 200	–
VABF-S2-2-L1D1-C	[l/min]	–	–	–	1 950

# Ventilinsel VTSA/VTSA-F

Datenblatt – Ventilinsel

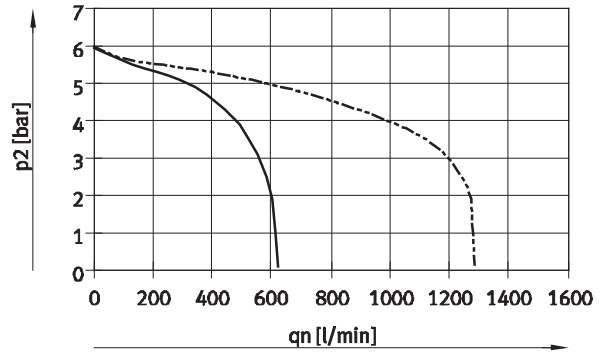
## Durchfluss $q_n$ in Abhängigkeit vom Ausgangsdruck $p_2$ mit Druckreglerplatten (P-Reglerplatte) für Anschluss 1

6 bar



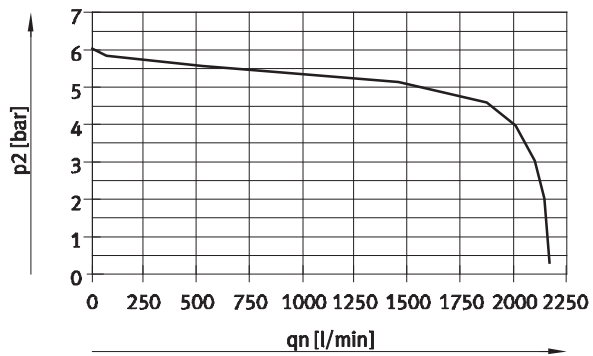
— Baubreite 18 mm  
 - - - Baubreite 26 mm

10 bar

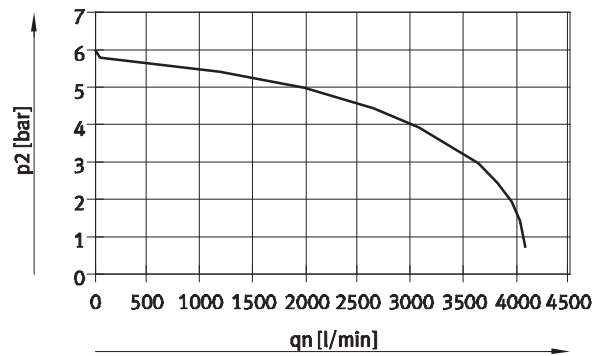


— Baubreite 18 mm  
 - - - Baubreite 26 mm

## Eingangsdruck 10 bar, eingestellter Regeldruck 6 bar



Baubreite 42 mm (ISO 1)



Baubreite 52 mm (ISO 2)

# Ventilinsel VTSA/VTSA-F

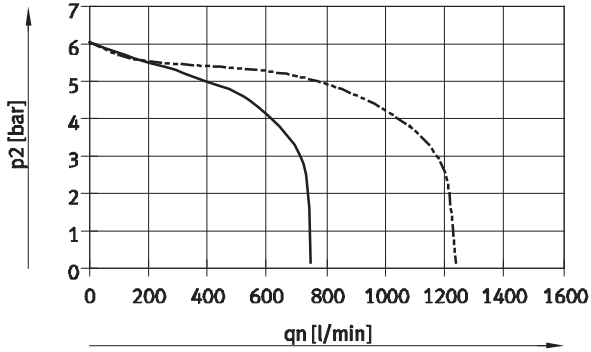
Datenblatt – Ventilinsel

FESTO

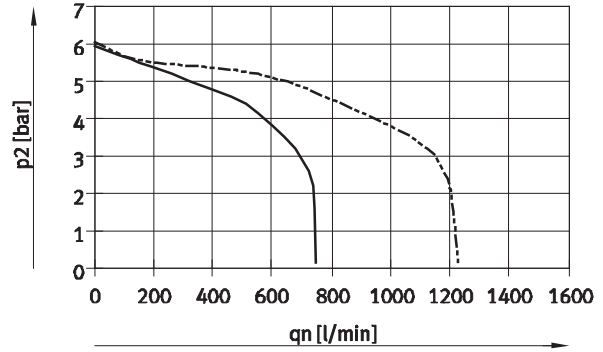
Durchfluss  $q_n$  in Abhängigkeit vom Ausgangsdruck  $p_2$  bei Druckreglerplatten (AB-Reglerplatten) für Anschluss 2, 4 oder Anschlüsse 4/2

6 bar

10 bar

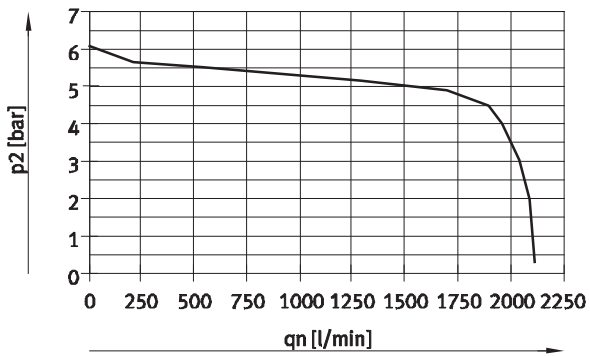


— Baubreite 18 mm  
- - - - Baubreite 26 mm

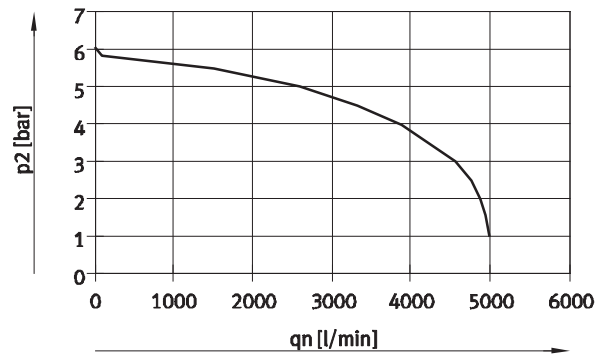


— Baubreite 18 mm  
- - - - Baubreite 26 mm

Eingangsdruck 10 bar, eingestellter Reglerdruck 6 bar



Baubreite 42 mm (ISO 1)

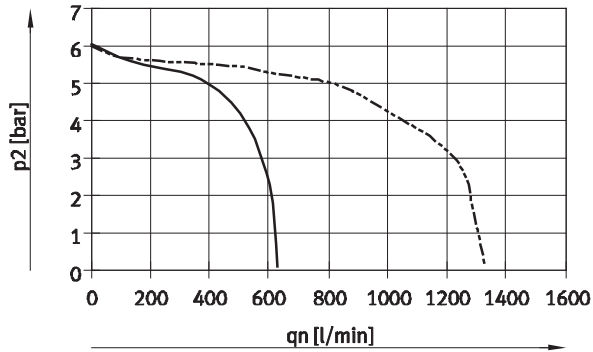


Baubreite 52 mm (ISO 2)

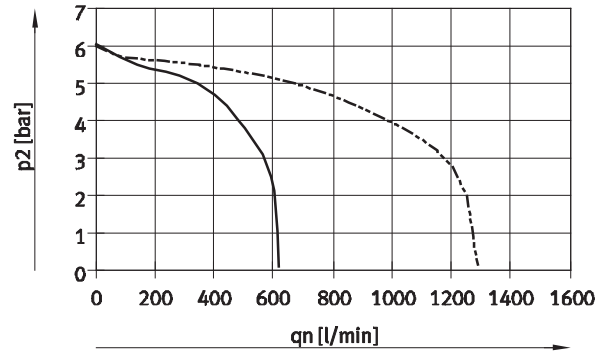
# Ventilinsel VTSA/VTSA-F

Datenblatt – Ventilinsel

Durchfluss  $q_n$  in Abhängigkeit vom Ausgangsdruck  $p_2$  bei Druckreglerplatten (AB-Reglerplatten, rev.) für Anschlüsse 4/2, reversibel

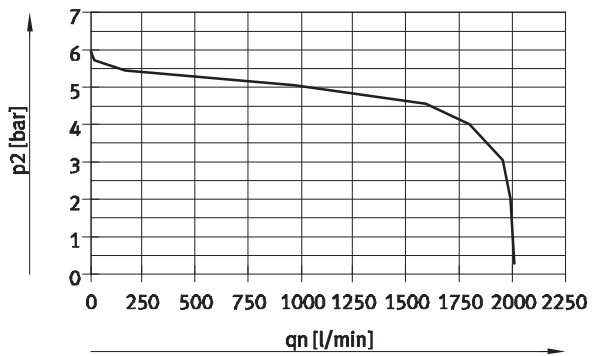


— Baubreite 18 mm  
 - - - - - Baubreite 26 mm

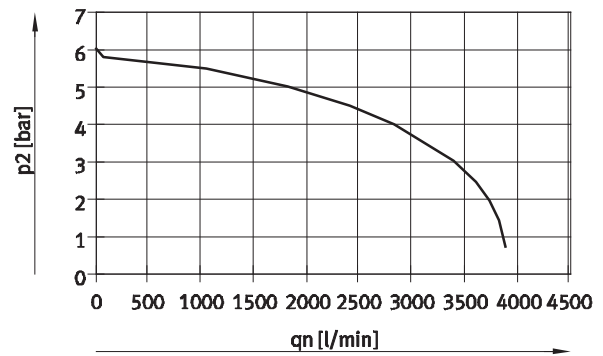


— Baubreite 18 mm  
 - - - - - Baubreite 26 mm

Eingangsdruck 10 bar, eingestellter Reglerdruck 6 bar



Baubreite 42 mm (ISO 1)



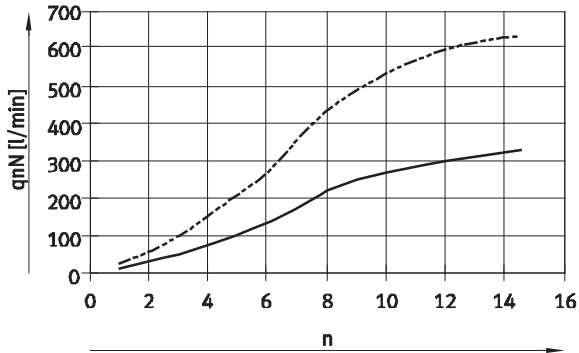
Baubreite 52 mm (ISO 2)

# Ventilinsel VTSA/VTSA-F

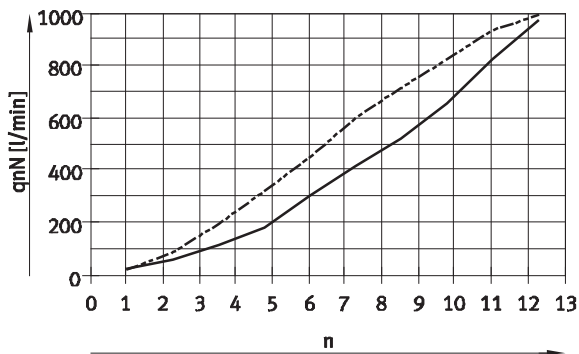
Datenblatt – Ventilinsel

FESTO

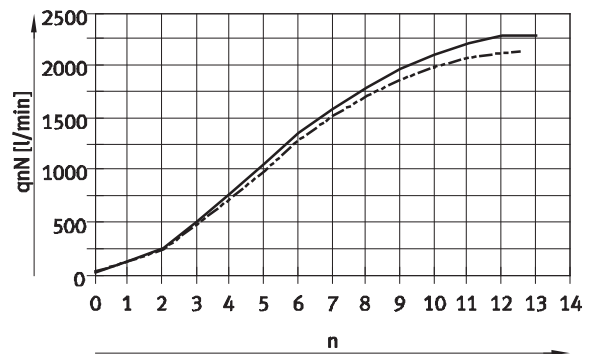
## Durchfluss $q_{pN}$ in Abhängigkeit von der Drosselung



— Baubreite 18 mm  
 - - - Baubreite 26 mm



Baubreite 42 mm (ISO 1)  
 — Drosselschraube von 2 → 3  
 - - - Drosselschraube von 4 → 5  
 n Umdrehungen der Einstellschraube



Baubreite 52 mm (ISO 2)  
 — Drosselschraube von 2 → 3  
 - - - Drosselschraube von 4 → 5  
 n Umdrehungen der Einstellschraube

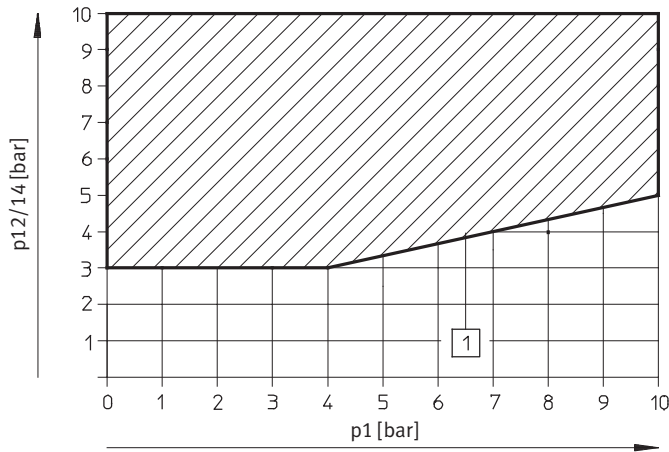
Pneumatische Kenndaten																	
Ventilfunktion-Bestellcode	VC	VV	N	K	H	P	Q	R	M	O	J	D	B	G	E	SA	SB
<b>Strömungsrichtung</b>																	
beliebig	-	■	-	-	-	-	-	-	■	■	■	■	■	■	■	-	■
ausschließlich reversibel	-	-	-	-	-	■	■	■	-	-	-	-	-	-	-	-	-
nicht reversibel	■	-	■	■	■	-	-	-	-	-	-	-	-	-	-	■	-
<b>Rückstellart</b>																	
pneumatische Feder	■	■	■	-	■	■	■	■	■	-	-	-	-	-	-	■	■
mechanische Feder	-	-	-	■	-	-	-	-	-	■	-	-	■	■	■	-	-

# Ventilinsel VTSA/VTSA-F

Datenblatt – Ventilinsel

FESTO

## Steuerdruck p12/14 in Abhängigkeit vom Betriebsdruck p1 für 3/2 Wege-Magnetventile



1) Arbeitsbereich für Ventile mit externer Steuerluftversorgung

### Strömungsrichtung Magnetventile

#### Magnetventile mit Strömungsrichtung ausschließlich reversibel

- Diese Ventile sind nur auf reversibel versorgten Druckzonen (3 und 5 mit Versorgungsdruck 1 als Abluft) oder auf einem reversiblen Druckregler zu betreiben. Gegebenenfalls Drucktrennzonen mit Kanaltrennung aufbauen.
- 3/2 Wege-Magnetventile reversibel erlauben nicht die Sonderfunktion „gefasste Steuerabluft“
- Anschlüsse 12 und 14 an den Endplattenvarianten sind mit gleichem Druck zu versorgen.
- Rechte Endplatte mit Codierdeckel: über Stellung 1 oder 2 realisierbar
- Rechte Endplatte mit Gewindeanschlüssen: 12 und 14 sind mit gleichem Druckniveau zu versorgen

#### Magnetventile mit Strömungsrichtung beliebig

- Ventile mit beliebiger Strömungsrichtung wie z. B. das 5/2 Wege-Magnetventil, Code M sind für Vakuumbetrieb geeignet (Standardventile wie z.B. das 2x 2/2 Wege-Magnetventil mit Code VC dürfen für Vakuum nicht verwendet werden).
- Ein Sonderfall ist das 2x 2/2 Wege-Magnetventil mit Code VV, bei dem Vakuumbetrieb nur an Anschluss 3 und 5 möglich ist. Das Magnetventil mit Code VV kann nicht mit anderen Ventil-Funktionen kombiniert werden, es wird eine eigene Druckzone benötigt.

### Betriebs- und Umweltbedingungen

Ventilfunktion-Bestellcode	VC	N	K	H	VV	P	Q	R	M	O	J	D	B	G	E	SA	SB
Betriebsmedium	Druckluft nach ISO 8573-1:2010 [7:4:4]																
Hinweise zum Betriebs-/ Steuermedium	geölter Betrieb möglich (im weiteren Betrieb erforderlich)																
Betriebsdruck [bar]	3 ... 10				-0,9 ... +10												
Betriebsdruck für Ventilinsel mit interner Steuerluftversorgung	3 ... 10																
Steuerdruck [bar]	3 ... 10																
Schalldruckpegel LpA [dB(A)]	85																
Umgebungstemperatur [°C]	-5 ... +50																
Mediumstemperatur [°C]	-5 ... +50																
Lagertemperatur [°C]	-20 ... +40 (bei Langzeit-Lagerung)																
relative Luftfeuchtigkeit [%]	90																
LABS-Kriterium	Labs-frei																
Zulassung	BIA (nur bei Merkmal SP und/oder SN)																
	C-Tick																
	c UL us Recognized (OL)																
CE-Zeichen (siehe Konformitätserklärung)	nach EU-Niederspannungs-Richtlinie (nicht VTSA/VTSA-F-AS1)																
	nach EU-EMV-Richtlinie <sup>1)</sup>																

1) Bitte entnehmen Sie den Nutzungsbereich der EG-Konformitätserklärung: [www.festo.com](http://www.festo.com) → Support → Anwenderdokumentation.

Im Falle von Nutzungsbeschränkungen der Geräte in Wohn-, Geschäfts- und Gewerbebereichen, sowie Kleinbetrieben, können weitere Maßnahmen zur Reduzierung der Störaussendung erforderlich sein.

# Ventilinsel VTSA/VTSA-F

Datenblatt – Ventilinsel



<b>Ventilschaltzeiten</b>																		
Ventilfunktion-Bestellcode <sup>1)</sup>	VC	VV	N	K	H	P	Q	R	M	O	J	D	B	G	E	SA	SB	
<b>Baubreite 18 mm, Nennbetriebsspannung 24 V DC/110 V AC</b>																		
Schaltzeiten [ms]	ein	12	12	12	12	12	25	25	25	22	12	–	–	15	15	15	–	–
	aus	30	30	30	30	30	12	12	12	28	38	–	–	44	44	44	–	–
	um	–	–	–	–	–	–	–	–	–	–	11	13	–	–	–	–	–
<b>Baubreite 26 mm, Nennbetriebsspannung 24 V DC/110 V AC</b>																		
Schaltzeiten [ms]	ein	20	20	20	20	20	32	32	32	25	20	–	–	22	22	22	9/22	9/19
	aus	38	38	38	38	38	30	30	30	45	65	–	–	65	65	65	49	36
	um	–	–	–	–	–	–	–	–	–	–	18	21	–	–	–	33	32
<b>Baubreite 42 mm, Nennbetriebsspannung 24 V DC</b>																		
Schaltzeiten [ms]	ein	20	20	20	20	20	34	34	34	27	22	–	–	22	22	22	–	–
	aus	38	38	38	38	38	28	28	28	45	60	–	–	65	65	65	–	–
	um	–	–	–	–	–	–	–	–	–	–	16	19	–	–	–	–	–
<b>Baubreite 42 mm, Nennbetriebsspannung 110 V AC</b>																		
Schaltzeiten [ms]	ein	22	22	22	22	22	34	34	34	20	20	–	–	22	22	22	–	–
	aus	46	46	46	46	46	38	38	38	55	55	–	–	68	68	68	–	–
	um	–	–	–	–	–	–	–	–	–	–	16	19	–	–	–	–	–
<b>Baubreite 52 mm, Nennbetriebsspannung 24 V DC mit Haltestromabsenkung</b>																		
Schaltzeiten [ms]	ein	14	–	20	20	20	30	30	30	40	20	–	–	23	23	23	–	–
	aus	35	–	35	35	35	30	30	30	45	60	–	–	60	60	60	–	–
	um	–	–	–	–	–	–	–	–	–	–	18	18	–	–	–	–	–
<b>Baubreite 52 mm, Nennbetriebsspannung 110 V AC</b>																		
Schaltzeiten [ms]	ein	35	–	35	35	35	50	50	50	70	25	–	–	30	30	30	–	–
	aus	70	–	70	70	70	65	65	65	90	110	–	–	100	100	100	–	–
	um	–	–	–	–	–	–	–	–	–	–	35	42	–	–	–	–	–

1) Ventilcode SA Schaltzeit 22 ms für Steuerseite 12, 9 ms für Steuerseite 14  
Ventilcode SB Schaltzeit 19 ms für Steuerseite 12, 9 ms für Steuerseite 14

<b>Elektrische Daten – Spulenkennwerte</b>				
Baubreite	18 mm	26 mm	42 mm	52 mm
<b>Spulenkennwerte bei 24 V DC</b>				
2/2- und 3/2 Wege-Magnetventil	[W]	1,3		4,6
5/2 Wege-Magnetventil (Code D)	[W]	1,3		4,6
5/2-, 5/3 Wege-Magnetventil	[W]	1,6		4,6
<b>Spulenkennwerte bei 110 V AC</b>				
2/2- und 3/2 Wege-Magnetventil	[VA]	1		
5/2-, 5/3 Wege-Magnetventil	[VA]	1,6		



# Ventilinsel VTSA/VTSA-F

Datenblatt – Ventilinsel

**FESTO**

Elektrische Daten – Max. Stromaufnahme je Magnetspule, Baubreite 52 mm		
bei Nennspannung 24 V DC (Ventile mit Haltestromabsenkung)		
Nennanzugsstrom	[mA]	165
Nennstrom nach Stromabsenkung	[mA]	35
Zeit bis Stromabsenkung	[ms]	30

Elektrische Daten – Elektrischer Einzelanschluss		
Lastspannungsversorgung Ventile ( $U_{val}$ )		
Betriebsspannung	[V DC]	24 $\pm$ 10%
Maximaler Summenstrom bei 24 V DC	[A]	10
Einschaltdauer ED		100%
Schutzart		IP65, NEMA 4 (für alle Varianten der Signalübertragung in montiertem Zustand)

Elektrische Daten – Multipolanschluss		
Lastspannungsversorgung Ventile ( $U_{val}$ )		
Betriebsspannung	[V DC]	24 $\pm$ 10%
	[V AC]	110 $\pm$ 10% (50 ... 60 Hz)
Maximaler Summenstrom	[A]	6
Strombelastbarkeit bei 40°C	[A]	1
Stoßspannungsfestigkeit	[kV]	1,5
Verschmutzungsgrad		3
Einschaltdauer ED		100%
Schutzart		IP65, NEMA 4 (für alle Varianten der Signalübertragung in montiertem Zustand)

Elektrische Daten – mit CPX-Terminal		
Spannungsversorgung Elektronik ( $U_{EL/SEN}$ )		
Betriebsspannung	[V DC]	24 $\pm$ 10%
Maximale Eigenstromaufnahme bei 24 V DC	[mA]	20
Einschaltdauer ED		100%
Lastspannungsversorgung Ventile ( $U_{val}$ )		
Betriebsspannung	[V DC]	24 $\pm$ 10%
Diagnosemeldung Unterspannung $U_{AUS}$ , Lastspannung außerhalb des Funktionsbereich	[V]	21,6 ... 21,5
Schutzart		IP65, NEMA 4 (für alle Varianten der Signalübertragung in montiertem Zustand)

Werkstoffe	
Verkettungsplatte	Aluminium-Druckguss
Ventil	Aluminium-Druckguss, Polyamid verstärkt
Dichtungen	Nitrilkautschuk, Elastomer (Träger aus Stahl)
Versorgungsplatte	Aluminium-Druckguss
Endplatte rechts	Aluminium-Druckguss
Pneumatik-Anschaltung für CPX	Aluminium-Druckguss
Drosselplatte	Aluminium-Druckguss
Druckreglerplatte	Aluminium-Druckguss, Polyamid verstärkt
Multipol-Anschlussblock	Aluminium-Druckguss
Abdeckung des Pneumatik-Interface und des Multipolanschlusses	Polyamid verstärkt
Werkstoff-Hinweis	RoHS konform

# Ventilinsel VTSA/VTSA-F

Datenblatt – Ventilinsel

Produktgewichte				
ca. Gewichte	[g]			
Baubreite	18 mm	26 mm	42 mm	52 mm
Multipolknoten mit SUB-D oder Klemmleiste <sup>1)</sup>	550			
Multipolknoten mit M12 Einzelschluss	760			
Pneumatik-Anschaltung CPX <sup>1)</sup>	1 470			
Elektrik-Anschaltung für AS-Interface	300			
AS-Interface-Modul	850			
Versorgungsplatte <sup>2)</sup>				
• Abluftplatte mit 3 und 5 gemeinsam	617			
• Abluftdeckel mit 3 und 5 getrennt	597			
Endplatte rechts <sup>3)</sup>				
– mit Gewindeanschlüssen	339			336
– Selektor	281			–
Verkettungsplatte <sup>4)</sup>	447	634	340	815
Winkelanschlussplatte <sup>3)</sup>	170	230	176	359
Druckreglerplatte				
für Anschluss 1 (P)	350	402	640	1 190
für Anschluss 4 oder 2 (A oder B)	367	448	640	1 230
für Anschlüsse 4 und 2 (A/B)	611	692	920	1 990
Drosselplatte	228	320	220	565
Vertikalversorgungsplatte <sup>3)</sup>	140	191	340	605
Vertikaldrucksperrplatte	209	273	600	1 030
Ventile				
• 5/3 Wege-Magnetventil (Code: B, G, E)	191	320	456	780
• 5/3 Wege-Magnetventil (Code: SA, SB)	–	301	–	–
• 5/2 Wege-Magnetventil, monostabil (Code: M, O)	163	293	426	702
• 5/2 Wege-Magnetventil, bistabil (Code: J, D)	172	276	439	732
• 2x 3/2 Wege-Magnetventil (Code: N, K, H, P, Q, R)	190	335	442	740
• 2x 2/2 Wege-Magnetventil (Code: VC, VV)	190	335	442	740
Abdeckplatte	34	73	68	146

1) Mit Blechdichtung, Leiterplatte

2) Mit Blechdichtung und elektrischer Verkettung

3) Mit Schrauben

4) Mit Blechdichtung, elektrischer Verkettung, Schilderträger, 4 Schrauben

# Ventilinsel VTSA/VTSA-F

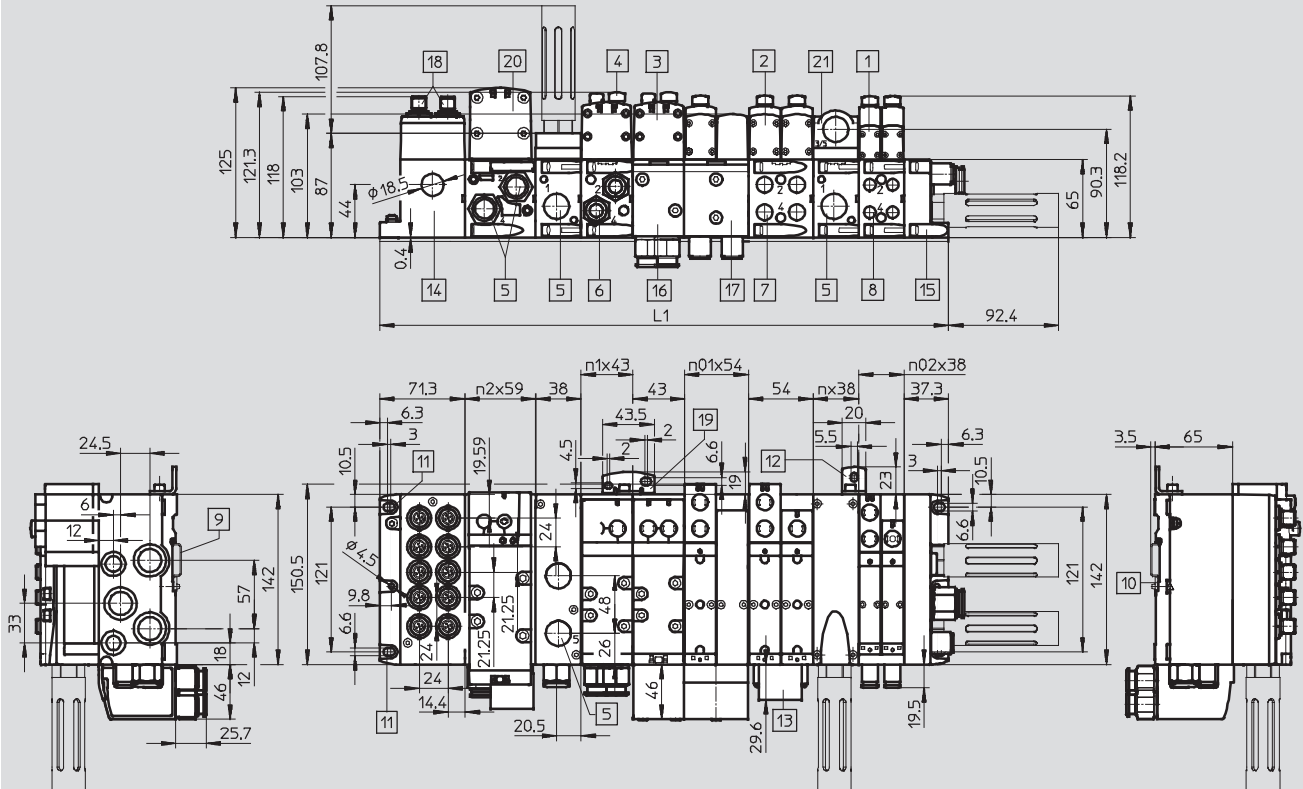
Datenblatt – Ventilinsel

FESTO

## Abmessungen

Download CAD-Daten → [www.festo.com](http://www.festo.com)

Ventilinsel mit elektrischem Einzelanschluss



- |                                    |                                    |  |  |
|------------------------------------|------------------------------------|--|--|
| 1 Magnetventil<br>Baubreite 18 mm  | 7 Gewindeanschluss G $\frac{1}{4}$ | 16 Winkelanschlussplatte<br>43 mm, G $\frac{3}{8}$ | n02 Anzahl der Verkettungsplatten 38 mm                              |
| 2 Magnetventil<br>Baubreite 26 mm  | 8 Gewindeanschluss G $\frac{1}{8}$ | 17 Winkelanschlussplatte<br>54 mm, G $\frac{1}{4}$ | n01 Anzahl der Verkettungsplatten 54 mm                              |
| 3 Magnetventil<br>Baubreite 42 mm  | 9 Hutschiene                       | 18 M12 Stecker 5-polig<br>(6 oder 10-fach)         | n1 Anzahl der Verkettungsplatten 43 mm                               |
| 4 Abdeckkappe/Handhilfsbetätigung  | 10 Hutschienenbefestigung          | 19 zusätzlicher Befestigungswinkel                 | n2 Anzahl der Verkettungsplatten 59 mm                               |
| 5 Gewindeanschluss G $\frac{1}{2}$ | 11 Befestigungsbohrung             | 20 Magnetventil<br>Baubreite 52 mm                 | n Anzahl der Versorgungsplatten (nur bei Endplatte mit Codierdeckel) |
| 6 Gewindeanschluss G $\frac{3}{8}$ | 12 zusätzlicher Befestigungswinkel | 21 Versorgungsplatte                               |  |
|                                    | 13 Schilderträger                  |  |  |
|                                    | 14 Einzelanschluss                 |  |  |
|                                    | 15 Endplatte                       |  |  |

Baubreite	L1
18 mm	$71,3 + n02 \times 38 + n \times 38 + 37,3$
26 mm	$71,3 + n01 \times 54 + n \times 38 + 37,3$
42 mm	$71,3 + n1 \times 43 + n \times 38 + 37,3$
52 mm	$71,3 + n2 \times 59 + n \times 38 + 37,3$
Mix 18 mm, 26 mm, 42 mm und 52 mm	$71,3 + n02 \times 38 + n01 \times 54 + n1 \times 43 + n2 \times 59 + n \times 38 + 37,3$

· | · Hinweis: Dieses Produkt entspricht ISO 1179-1 und ISO 228-1.

# Ventilinsel VTSA/VTSA-F

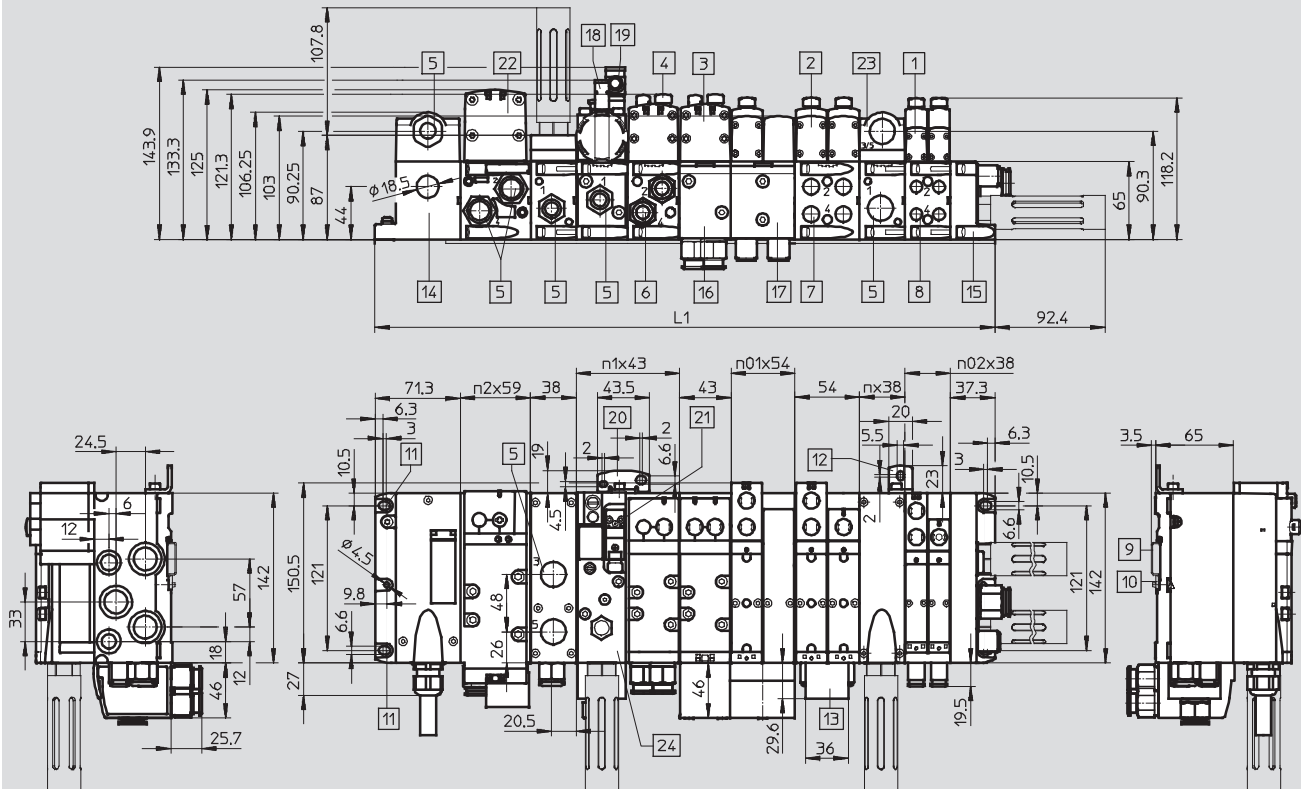
Datenblatt – Ventilinsel

FESTO

## Abmessungen

Download CAD-Daten → [www.festo.com](http://www.festo.com)

Ventilinsel mit Multipolanschluss



- |  |  |  |   |
|--|--|--|---|
| 1 Magnetventil<br>Baubreite 18 mm      | 9 Hutschiene                                       | 17 Winkelanschlussplatte<br>54 mm, G $\frac{1}{4}$ | n02 Anzahl der Verkettungs-<br>platten 38 mm                              |
| 2 Magnetventil<br>Baubreite 26 mm      | 10 Hutschienebefestigung                           | 18 Näherungsschalter M12x1                         | n01 Anzahl der Verkettungs-<br>platten 54 mm                              |
| 3 Magnetventil<br>Baubreite 42 mm      | 11 Befestigungsbohrung                             | 19 Steckdose M12x1                                 | n1 Anzahl der Verkettungs-<br>platten 43 mm                               |
| 4 Abdeckkappe/Handhilfsbe-<br>tätigung | 12 zusätzlicher Befestigungs-<br>winkel            | 20 Zusätzliche Befestigung                         | n2 Anzahl der Verkettungs-<br>platten 59 mm                               |
| 5 Gewindeanschluss G $\frac{1}{2}$     | 13 Schilderträger                                  | 21 Elektrischer Anschluss<br>nach EN 175301-803    | n Anzahl der Versorgungs-<br>platten (nur bei Endplatte<br>mit Codierung) |
| 6 Gewindeanschluss G $\frac{3}{8}$     | 14 Multipolanschluss                               | 22 Magnetventil<br>Baubreite 52 mm                 |   |
| 7 Gewindeanschluss G $\frac{1}{4}$     | 15 Endplatte                                       | 23 Versorgungsplatte                               |   |
| 8 Gewindeanschluss G $\frac{1}{8}$     | 16 Winkelanschlussplatte<br>43 mm, G $\frac{3}{8}$ | 24 Druckaufbauventil                               |   |

Baubreite	L1
18 mm	$71,3 + n02 \times 38 + n \times 38 + 37,3$
26 mm	$71,3 + n01 \times 54 + n \times 38 + 37,3$
42 mm	$71,3 + n1 \times 43 + n \times 38 + 37,3$
52 mm	$71,3 + n2 \times 59 + n \times 38 + 37,3$
Mix 18 mm, 26 mm, 42 mm und 52 mm	$71,3 + n02 \times 38 + n01 \times 54 + n1 \times 43 + n2 \times 59 + n \times 38 + 37,3$

– Hinweis: Dieses Produkt entspricht ISO 1179-1 und ISO 228-1.

# Ventilinsel VTSA/VTSA-F

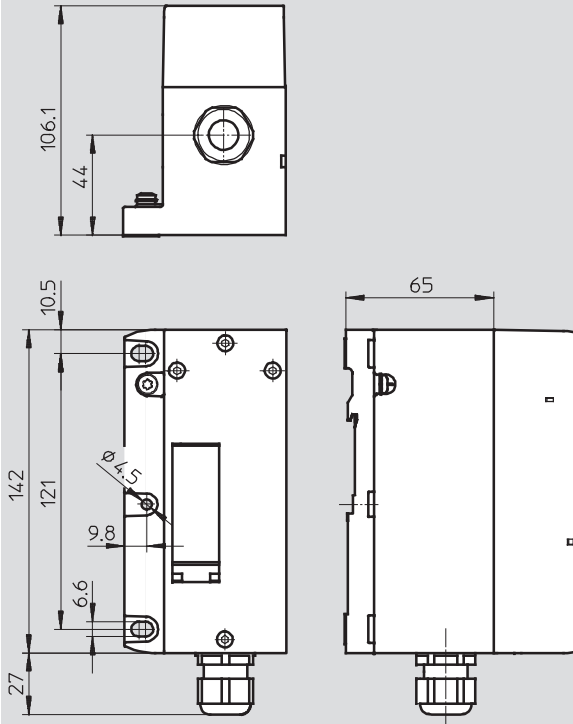
Datenblatt – Ventilinsel

FESTO

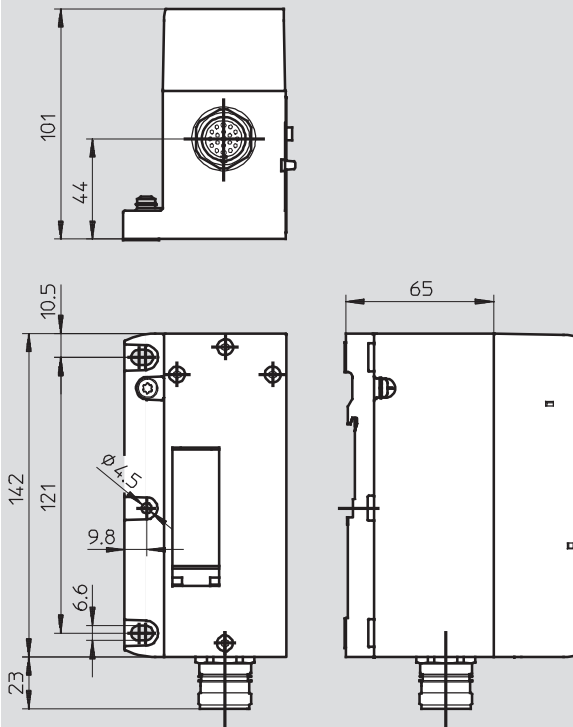
## Abmessungen

Download CAD-Daten → [www.festo.com](http://www.festo.com)

Multipol, Klemmleiste (CageClamp)



Multipol, Rundsteckverbinder



# Ventilinsel VTSA/VTSA-F

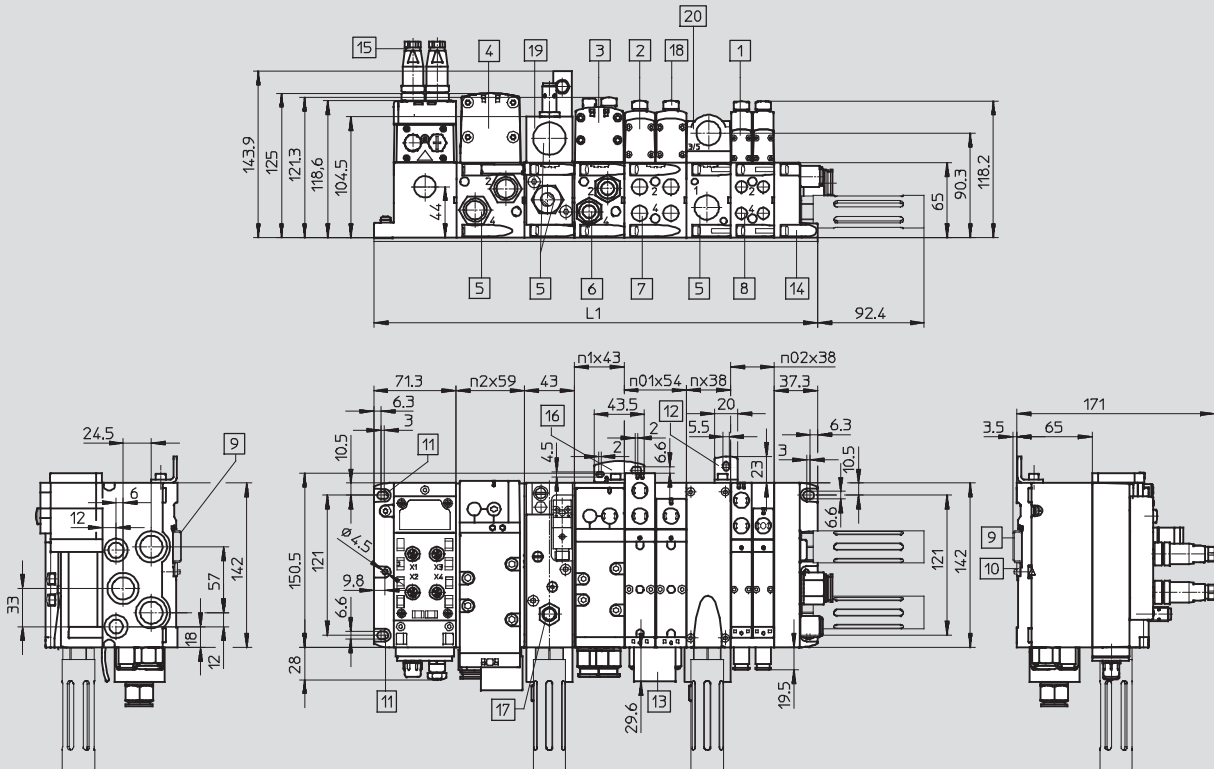
Datenblatt – Ventilinsel

FESTO

## Abmessungen

Download CAD-Daten → [www.festo.com](http://www.festo.com)

Ventilinsel mit AS-Interface-Anschluss



- |                                   |   |   |  |
|-----------------------------------|---|---|--|
| 1 Magnetventil<br>Baubreite 18 mm | 9 Hutschiene                            | 16 Zusätzliche Befestigung              | n02 Anzahl der Verkettungs-<br>platten 38 mm |
| 2 Magnetventil<br>Baubreite 26 mm | 10 Hutschienenbefestigung               | 17 Näherungsschalter M12x1              | n01 Anzahl der Verkettungs-<br>platten 54 mm |
| 3 Magnetventil<br>Baubreite 42 mm | 11 Befestigungsbohrung                  | 18 Abdeckkappe/Handhilfsbe-<br>tätigung | n1 Anzahl der Verkettungs-<br>platten 43 mm  |
| 4 Magnetventil<br>Baubreite 52 mm | 12 zusätzlicher Befestigungs-<br>winkel | 19 Druckaufbauventil<br>Baubreite 43 mm | n2 Anzahl der Verkettungs-<br>platten 59 mm  |
| 5 Gewindeanschluss G1/2           | 13 Bezeichnungsschild                   | 20 Versorgungsplatte                    | n Anzahl der Versorgungs-<br>platten         |
| 6 Gewindeanschluss G3/8           | 14 Endplatte                            |   |  |
| 7 Gewindeanschluss G1/4           | 15 Stecker M12                          |   |  |
| 8 Gewindeanschluss G1/8           |   |   |  |

Baubreite	L1
18 mm	$71,3 + n02 \times 38 + n \times 38 + 37,3$
26 mm	$71,3 + n01 \times 54 + n \times 38 + 37,3$
42 mm	$71,3 + n1 \times 43 + n \times 38 + 37,3$
52 mm	$71,3 + n2 \times 59 + n \times 38 + 37,3$
Mix 18 mm, 26 mm, 42 mm und 52 mm	$71,3 + n02 \times 38 + n01 \times 54 + n1 \times 43 + n2 \times 59 + n \times 38 + 37,3$

# Ventilinsel VTSA/VTSA-F

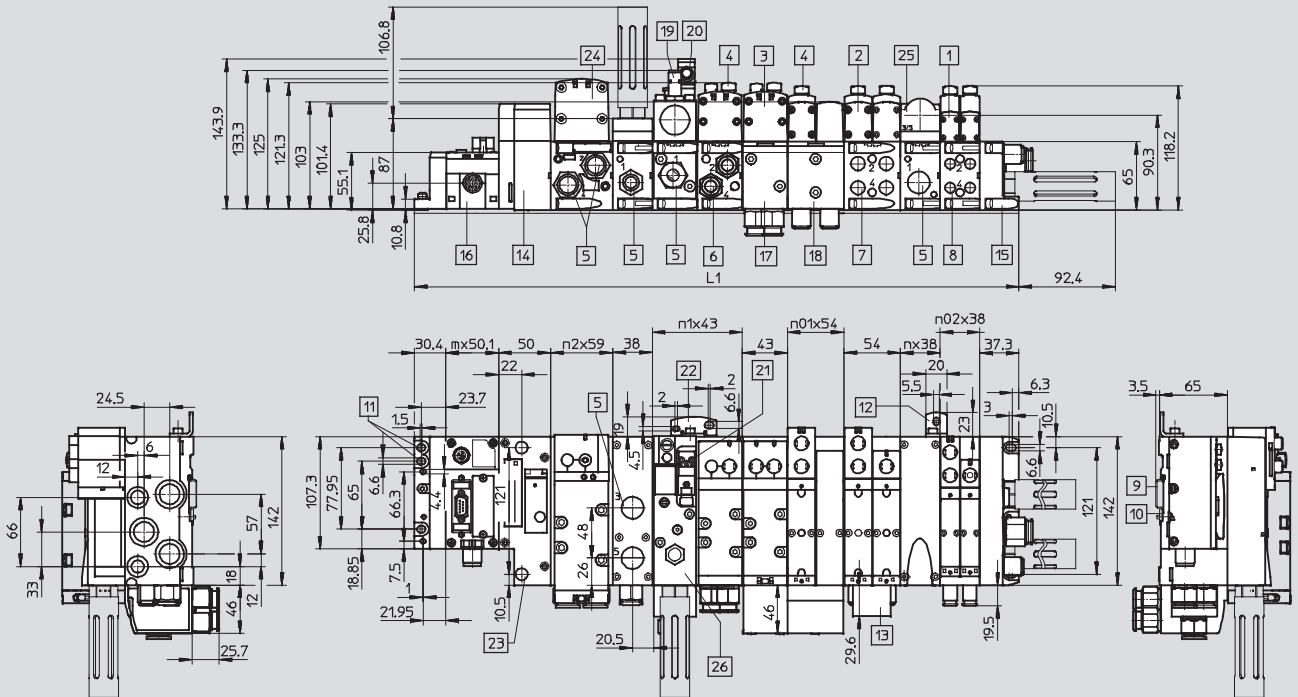
Datenblatt – Ventilinsel

FESTO

## Abmessungen

Download CAD-Daten → [www.festo.com](http://www.festo.com)

### Ventilinsel mit Feldbusanschluss



- |  |   |   |  |
|--|---|---|--|
| 1 Magnetventil<br>Baubreite 18 mm      | 10 Hutschienebefestigung                | 20 Steckdose M12x1  | n02 Anzahl der Verkettungs-<br>platten 38 mm                                 |
| 2 Magnetventil<br>Baubreite 26 mm      | 11 Befestigungsbohrung                  | 21 Elektrischer Anschluss<br>nach EN 175301-803<br>Form C | n01 Anzahl der Verkettungs-<br>platten 54 mm                                 |
| 3 Magnetventil<br>Baubreite 42 mm      | 12 zusätzlicher Befestigungs-<br>winkel | 22 zusätzlicher Befestigungs-<br>winkel                   | n1 Anzahl der Verkettungs-<br>platten 43 mm                                  |
| 4 Abdeckkappe/Handhilfsbe-<br>tätigung | 13 Schilderträger                       | 23 Bohrung für Zusatzbefesti-<br>gung Durchm. 6,4 2x      | n2 Anzahl der Verkettungs-<br>platten 59 mm                                  |
| 5 Gewindeanschluss G½                  | 14 Pneumatik-Interface CPX              | 24 Magnetventil<br>Baubreite 52 mm                        | n Anzahl der Versorgungs-<br>platten (nur bei Endplatte<br>mit Codierdeckel) |
| 6 Gewindeanschluss G¾                  | 15 Endplatte                            | 25 Versorgungsplatte                                      | m Anzahl der CPX-Module  |
| 7 Gewindeanschluss G¼                  | 16 CPX-Modul/Feldbusknoten              | 26 Druckaufbauventil                                      |  |
| 8 Gewindeanschluss G⅜                  | 17 Winkelanschlussplatte<br>43 mm, G¾   |   |  |
| 9 Hutschiene                           | 18 Winkelanschlussplatte<br>54 mm, G¼   |   |  |
|  | 19 Näherungsschalter M12x1              |   |  |

Baubreite	L1
18 mm	$30,4 + m \times 50,1 + 50 + n02 \times 38 + n \times 38 + 37,3$
26 mm	$30,4 + m \times 50,1 + 50 + n01 \times 54 + n \times 38 + 37,3$
42 mm	$30,4 + m \times 50,1 + 50 + n1 \times 43 + n \times 38 + 37,3$
52 mm	$30,4 + m \times 50,1 + 50 + n2 \times 59 + n \times 38 + 37,3$
Mix 18 mm, 26 mm, 42 mm und 52 mm	$30,4 + m \times 50,1 + 50 + n02 \times 38 + n01 \times 54 + n1 \times 43 + n2 \times 59 + n \times 38 + 37,3$

· | · Hinweis: Dieses Produkt entspricht ISO 1179-1 und ISO 228-1.

# Ventilinsel VTSA/VTSA-F

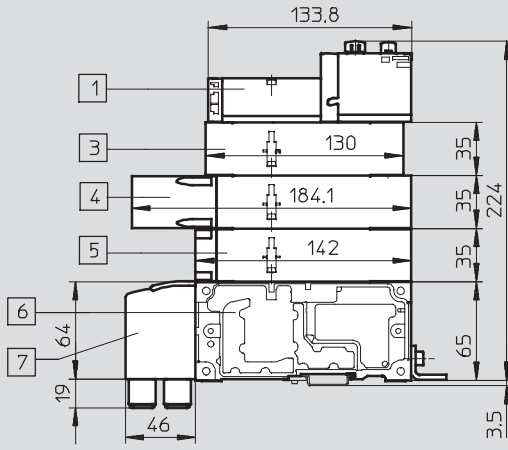
Datenblatt – Ventilinsel

FESTO

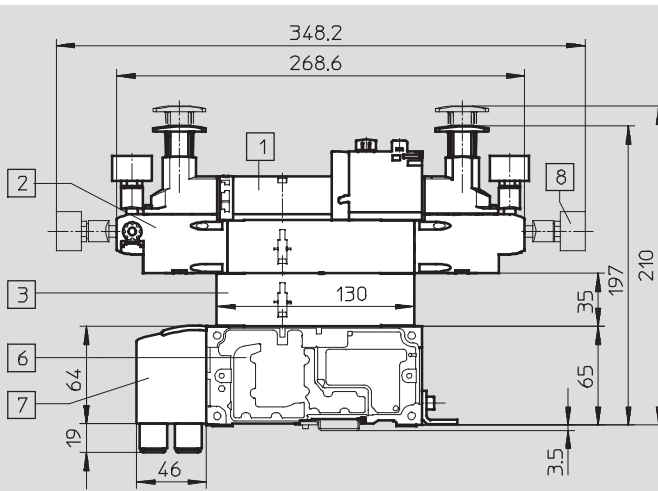
## Abmessungen

Download CAD-Daten → [www.festo.com](http://www.festo.com)

Komponenten der Höhenverkettung, Baubreite 18 mm

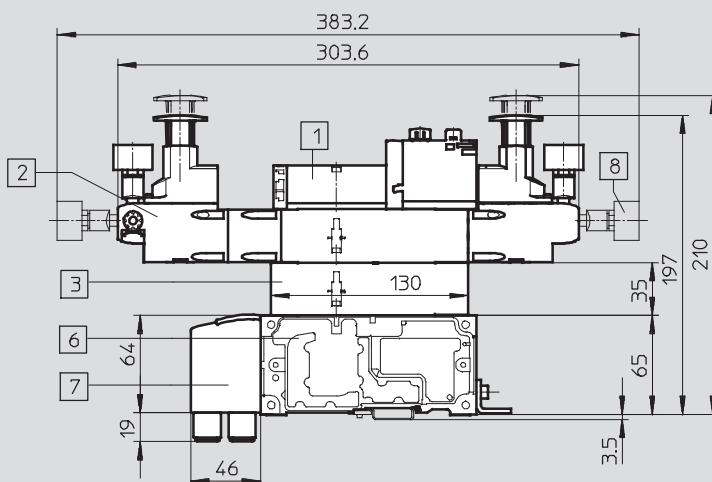


- 1 Magnetventil mit zwei Magnetspulen, 18 mm Baubreite
- 3 Drosselplatte
- 4 Vertikaldrucksperrplatte
- 5 Vertikalversorgungsplatte
- 6 Verkettungsplatte
- 7 Winkelanschlussplatte



- 1 Magnetventil mit zwei Magnetspulen, 18 mm Baubreite
- 2 Druckreglerplatte
- 3 Drosselplatte
- 6 Verkettungsplatte
- 7 Winkelanschlussplatte
- 8 Manometer, frei positionierbar

Komponenten der Höhenverkettung, Baubreite 18 mm, mit der auch für Ventile mit symmetrischem Aufbau geeigneten Druckreglerplatte



- 1 Magnetventil mit zwei Magnetspulen, 18 mm Baubreite
- 2 Druckreglerplatte
- 3 Drosselplatte
- 6 Verkettungsplatte
- 7 Winkelanschlussplatte
- 8 Manometer, frei positionierbar



# Ventilinsel VTSA/VTSA-F

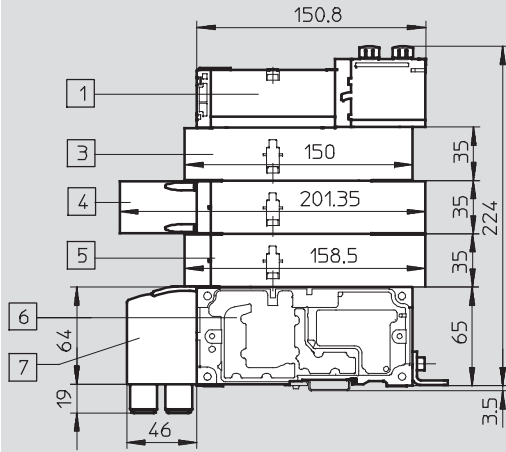
Datenblatt – Ventilinsel

FESTO

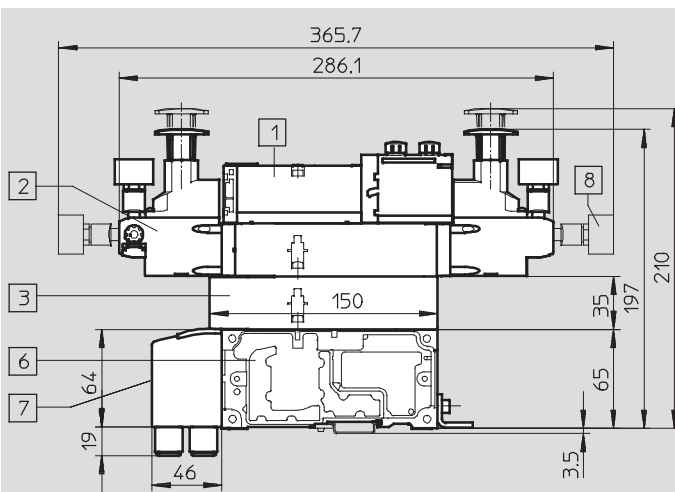
## Abmessungen

Download CAD-Daten → [www.festo.com](http://www.festo.com)

Komponenten der Höhenverkettung, Baubreite 26 mm

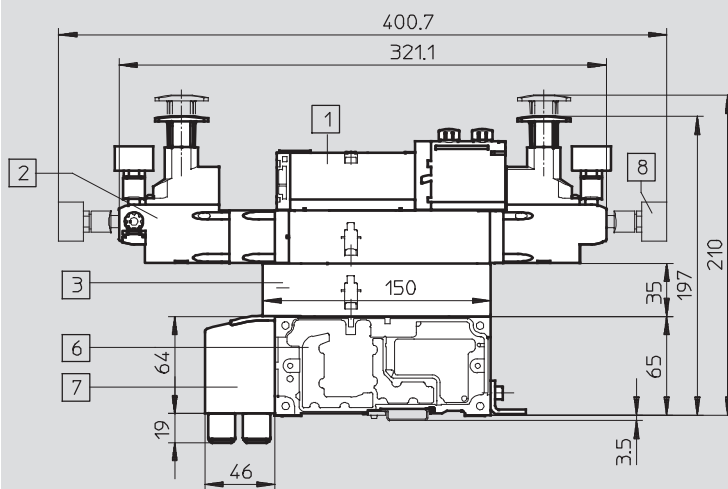


- 1 Magnetventil mit zwei Magnetspulen, 26 mm Baubreite
- 3 Drosselplatte
- 4 Vertikaldrucksperrplatte
- 5 Vertikalversorgungsplatte
- 6 Verkettungsplatte
- 7 Winkelanschlussplatte



- 1 Magnetventil mit zwei Magnetspulen, 26 mm Baubreite
- 2 Druckreglerplatte
- 3 Drosselplatte
- 6 Verkettungsplatte
- 7 Winkelanschlussplatte
- 8 Manometer, frei positionierbar

Komponenten der Höhenverkettung, Baubreite 26 mm, mit der auch für Ventile mit symmetrischem Aufbau geeigneten Druckreglerplatte



- 1 Magnetventil mit zwei Magnetspulen, 26 mm Baubreite
- 2 Druckreglerplatte
- 3 Drosselplatte
- 6 Verkettungsplatte
- 7 Winkelanschlussplatte
- 8 Manometer, frei positionierbar

# Ventilinsel VTSA/VTSA-F

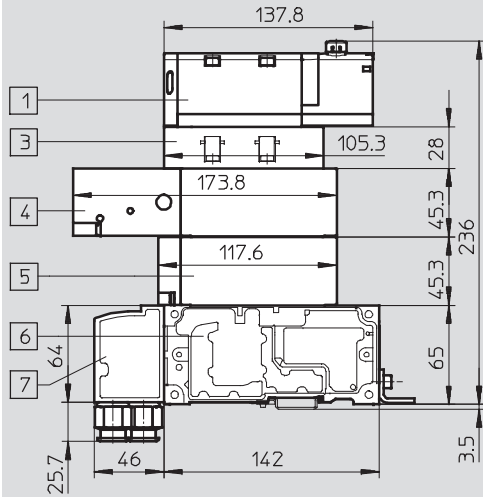
Datenblatt – Ventilinsel

FESTO

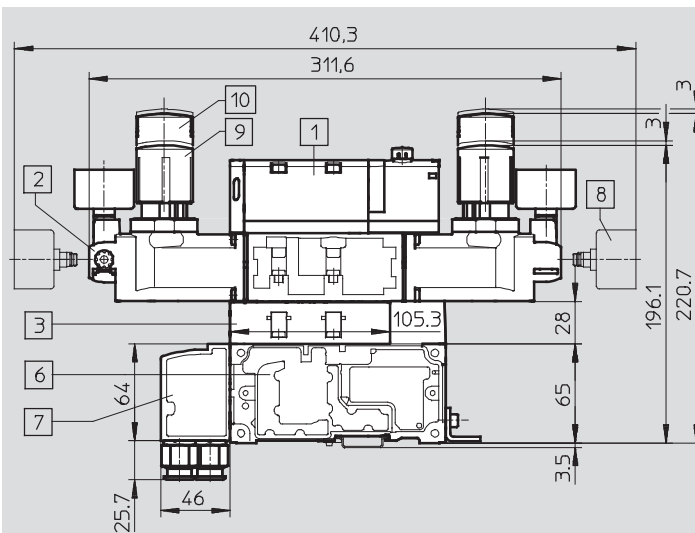
## Abmessungen

Download CAD-Daten → [www.festo.com](http://www.festo.com)


Komponenten der Höhenverkettung, Baubreite 42 mm



- 1 Magnetventil
- 3 Drosselplatte
- 4 Vertikaldrucksperrplatte
- 5 Vertikalversorgungsplatte
- 6 Verkettungsplatte
- 7 Winkelanschlussplatte



- 1 Magnetventil
- 2 Druckreglerplatte
- 3 Drosselplatte
- 6 Verkettungsplatte
- 7 Winkelanschlussplatte
- 8 Manometer, frei positionierbar
- 9 Drehknopf Standard
- 10 Drehknopf abschließbar

 Hinweis

Druckreglerplatten für Ventile mit symmetrischem Aufbau sind für Baubreiten 42 mm und

52 mm nur über den Druckregler-Konfigurator VABF-S2 bestellbar.  
→ Internet: [vabf-s2](http://vabf-s2)

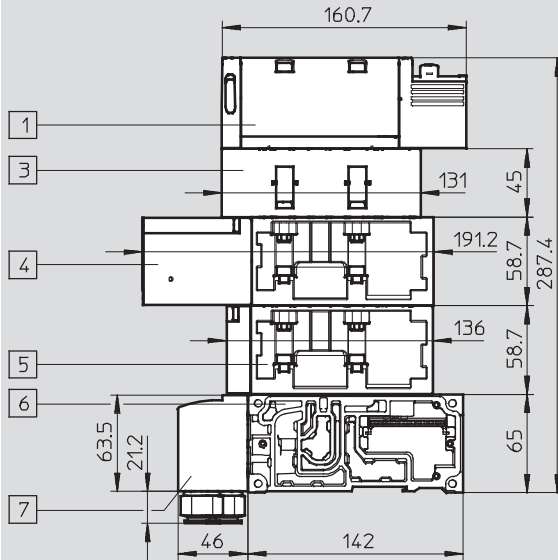
# Ventilinsel VTSA/VTSA-F

Datenblatt – Ventilinsel

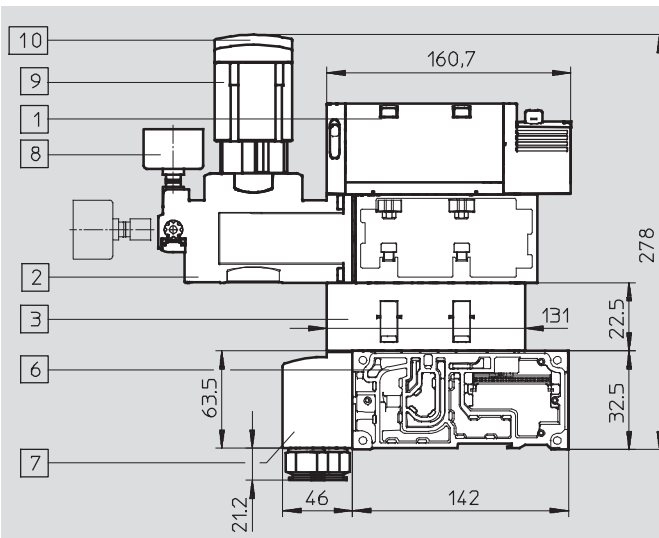
## Abmessungen

Download CAD-Daten → [www.festo.com](http://www.festo.com)

Komponenten der Höhenverkettung, Baubreite 52 mm



- 1 Magnetventil
- 3 Drosselplatte
- 4 Vertikaldrucksperrplatte
- 5 Vertikalversorgungsplatte
- 6 Verkettungsplatte
- 7 Winkelanschlussplatte



- 1 Magnetventil
- 2 Druckreglerplatte
- 3 Drosselplatte
- 6 Verkettungsplatte
- 7 Winkelanschlussplatte
- 8 Manometer, frei positionierbar
- 9 Drehknopf Standard
- 10 Drehknopf abschließbar

Hinweis

Druckreglerplatten für Ventile mit symmetrischem Aufbau sind für Baubreiten 42 mm und

52 mm nur über den Druckregler-Konfigurator VABF-S2 bestellbar.  
→ Internet: [vabf-s2](http://vabf-s2)

# Ventilinsel VTSA/VTSA-F

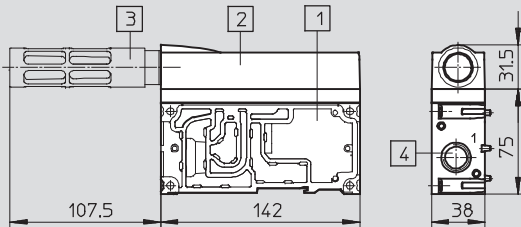
Datenblatt – Ventilinsel

FESTO

## Abmessungen

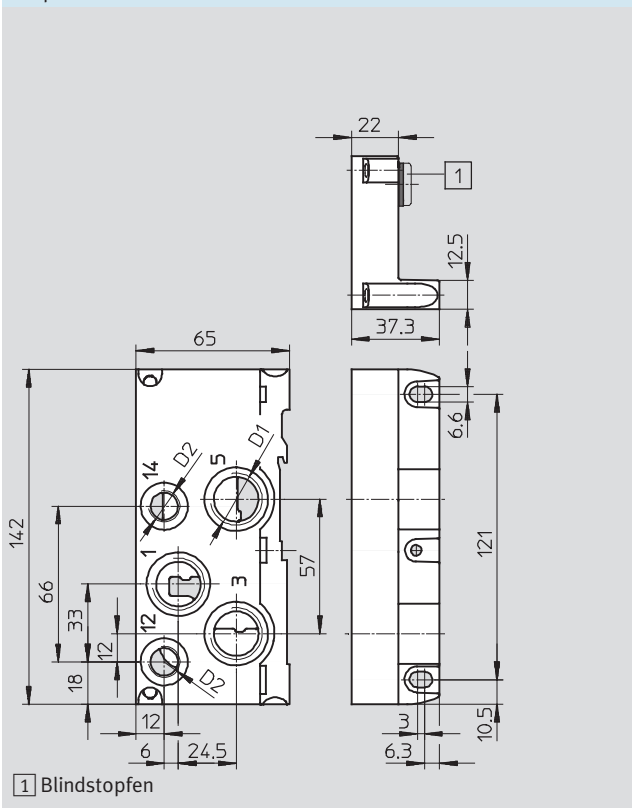
Download CAD-Daten → [www.festo.com](http://www.festo.com)

Versorgungsplatte mit Schalldämpfer



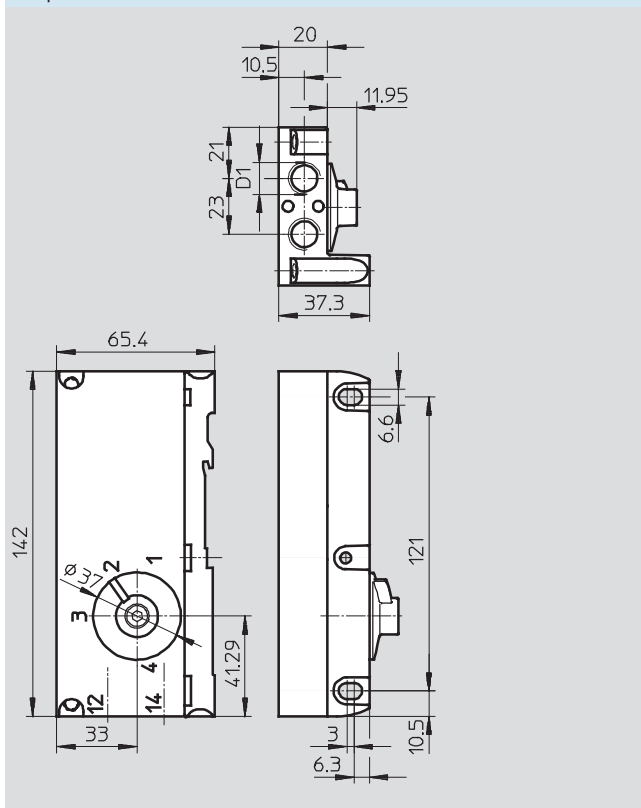
- 1 Versorgungsplatte
- 2 Abluftdeckel
- 3 Schalldämpfer U-1/2-B
- 4 Gewindeanschluss G1/2

## Endplatte rechts



Typ	D1	D2	mit
VABE-S6-1R-G12	G1/2	G1/4	1
VABE-S6-1RZ-G12	G1/2	G1/4	-

## Endplatte rechts mit Codierdeckel



Typ	D1
VABE-S6-1RZ-G-B1	G1/4

• Hinweis: Dieses Produkt entspricht ISO 1179-1 und ISO 228-1.

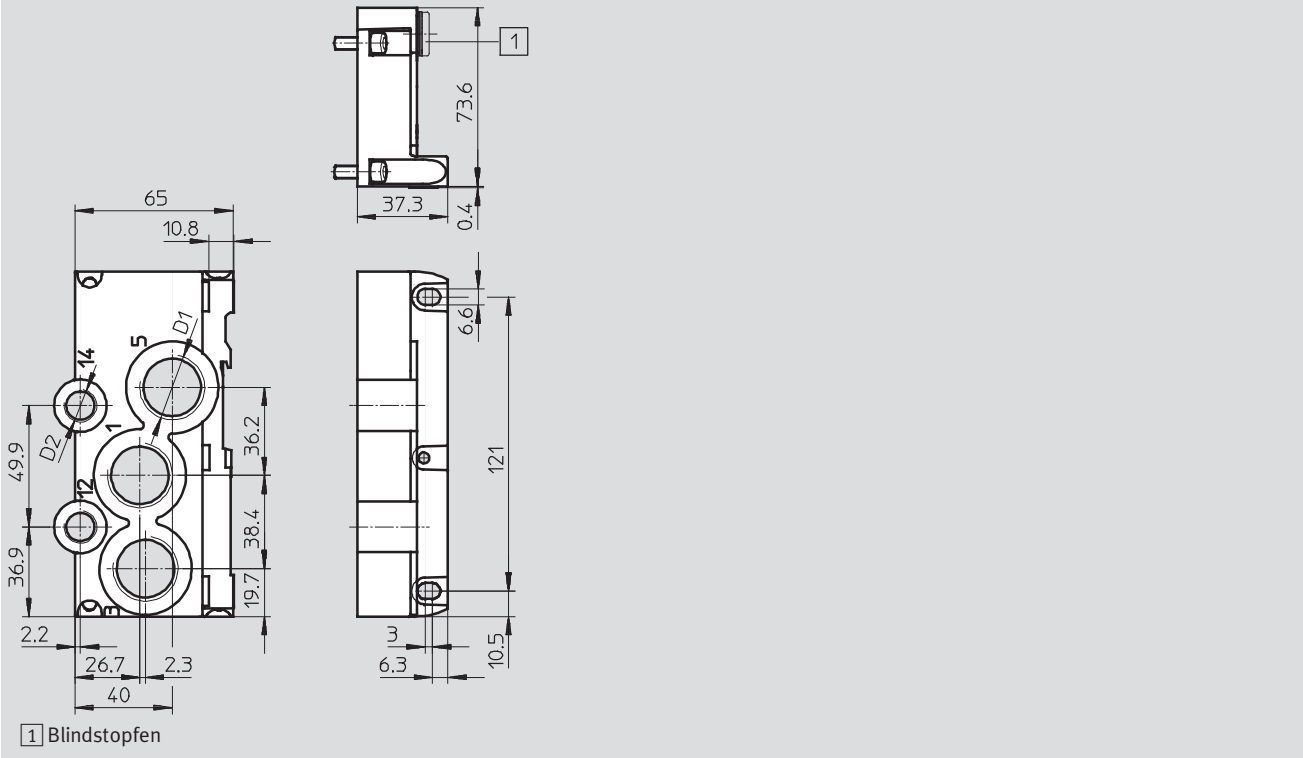
# Ventilinsel VTSA/VTSA-F

Datenblatt – Ventilinsel

**Abmessungen**

Download CAD-Daten → [www.festo.com](http://www.festo.com)

Endplatte rechts

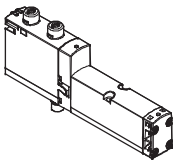


Typ	D1	D2	mit
VABE-S6-2R-G34	G $\frac{3}{4}$	G $\frac{1}{4}$	[1]
VABE-S6-2RZ-G34	G $\frac{3}{4}$	G $\frac{1}{4}$	

· | · Hinweis: Dieses Produkt entspricht ISO 1179-1 und ISO 228-1.

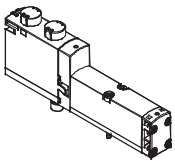
# Ventilinsel VTSA/VTSA-F

Bestellangaben – Einzelventil 24 V DC

Bestellangaben					
	Code	Ventilfunktion	Baubreite	Teile-Nr.	Typ
Magnetventile, 24 V DC					
	VC	2x 2/2 Wege-Magnetventil, monostabil, Ruhestellung geschlossen, Rückstellung über pneumatische Feder	18 mm	561155	VSVA-B-T22C-AZD-A2-1T1L
	VV	2x 2/2 Wege-Magnetventil, monostabil, Ruhestellung geschlossen, Rückstellung über pneumatische Feder, Vakuumbetrieb an 3 und 5 möglich	18 mm	561159	VSVA-B-T22CV-AZD-A2-1T1L
	N	2x 3/2 Wege-Magnetventil, monostabil, Ruhestellung offen	18 mm	539178	VSVA-B-T32U-AZD-A2-1T1L
	K	2x 3/2 Wege-Magnetventil, monostabil, Ruhestellung geschlossen	18 mm	539176	VSVA-B-T32C-AZD-A2-1T1L
	H	2x 3/2 Wege-Magnetventil, monostabil, Ruhestellung 1x offen, Ruhestellung 1x geschlossen	18 mm	539180	VSVA-B-T32H-AZD-A2-1T1L
	P	2x 3/2 Wege-Magnetventil, monostabil, Reversbetrieb, Ruhestellung offen	18 mm	539179	VSVA-B-T32F-AZD-A2-1T1L
	Q	2x 3/2 Wege-Magnetventil, monostabil, Reversbetrieb, Ruhestellung geschlossen	18 mm	539177	VSVA-B-T32N-AZD-A2-1T1L
	R	2x 3/2 Wege-Magnetventil, monostabil, Reversbetrieb, Ruhestellung 1x offen, Ruhestellung 1x geschlossen	18 mm	539181	VSVA-B-T32W-AZD-A2-1T1L
	M	5/2 Wege-Magnetventil, monostabil, Rückstellung über pneumatische Feder	18 mm	539184	VSVA-B-M52-AZD-A2-1T1L
	O	5/2 Wege-Magnetventil, monostabil, Rückstellung über mechanische Feder	18 mm	539185	VSVA-B-M52-MZD-A2-1T1L
	J	5/2 Wege-Magnetventil, bistabil	18 mm	539182	VSVA-B-B52-ZD-A2-1T1L
	D	5/2 Wege-Magnetventil, bistabil, dominierend	18 mm	539183	VSVA-B-D52-ZD-A2-1T1L
	B	5/3 Wege-Magnetventil, Mittelstellung belüftet	18 mm	539186	VSVA-B-P53U-ZD-A2-1T1L
	G	5/3 Wege-Magnetventil, Mittelstellung geschlossen	18 mm	539188	VSVA-B-P53C-ZD-A2-1T1L
	E	5/3 Wege-Magnetventil, Mittelstellung entlüftet	18 mm	539187	VSVA-B-P53E-ZD-A2-1T1L

# Ventilinsel VTSA/VTSA-F

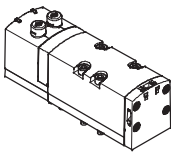
Bestellangaben – Einzelventil 24 V DC

Bestellangaben					
	Code	Ventilfunktion	Baubreite	Teile-Nr.	Typ
Magnetventile, 24 V DC					
	VC	2x 2/2 Wege-Magnetventil, monostabil, Ruhestellung geschlossen, Rückstellung über pneumatische Feder	26 mm	561149	VSVA-B-T22C-AZD-A1-1T1L
	VV	2x 2/2 Wege-Magnetventil, monostabil, Ruhestellung geschlossen, Rückstellung über pneumatische Feder, Vakuumbetrieb an 3 und 5 möglich	26 mm	561153	VSVA-B-T22CV-AZD-A1-1T1L
	N	2x 3/2 Wege-Magnetventil, monostabil, Ruhestellung offen	26 mm	539152	VSVA-B-T32U-AZD-A1-1T1L
	K	2x 3/2 Wege-Magnetventil, monostabil, Ruhestellung geschlossen	26 mm	539150	VSVA-B-T32C-AZD-A1-1T1L
	H	2x 3/2 Wege-Magnetventil, monostabil, Ruhestellung 1x offen, Ruhestellung 1x geschlossen	26 mm	539154	VSVA-B-T32H-AZD-A1-1T1L
	P	2x 3/2 Wege-Magnetventil, monostabil, Reversbetrieb, Ruhestellung offen	26 mm	539153	VSVA-B-T32F-AZD-A1-1T1L
	Q	2x 3/2 Wege-Magnetventil, monostabil, Reversbetrieb, Ruhestellung geschlossen	26 mm	539151	VSVA-B-T32N-AZD-A1-1T1L
	R	2x 3/2 Wege-Magnetventil, monostabil, Reversbetrieb, Ruhestellung 1x offen, Ruhestellung 1x geschlossen	26 mm	539155	VSVA-B-T32W-AZD-A1-1T1L
	M	5/2 Wege-Magnetventil, monostabil, Rückstellung über pneumatische Feder	26 mm	539158	VSVA-B-M52-AZD-A1-1T1L
	O	5/2 Wege-Magnetventil, monostabil, Rückstellung über mechanische Feder	26 mm	539159	VSVA-B-M52-MZD-A1-1T1L
	J	5/2 Wege-Magnetventil, bistabil	26 mm	539156	VSVA-B-B52-ZD-A1-1T1L
	D	5/2 Wege-Magnetventil, bistabil, dominierend	26 mm	539157	VSVA-B-D52-ZD-A1-1T1L
	B	5/3 Wege-Magnetventil, Mittelstellung belüftet	26 mm	539160	VSVA-B-P53U-ZD-A1-1T1L
	G	5/3 Wege-Magnetventil, Mittelstellung geschlossen	26 mm	539162	VSVA-B-P53C-ZD-A1-1T1L
	E	5/3 Wege-Magnetventil, Mittelstellung entlüftet	26 mm	539161	VSVA-B-P53E-ZD-A1-1T1L
	SA	5/3 Wege-Magnetventil, Mittelstellung entlüftet Schaltstellung 14 rastend, Rückstellung über mechanische Feder	26 mm	560727	VSVA-B-P53ED-ZD-A1-1T1L
	SB	5/3 Wege-Magnetventil, Mittelstellung 1x entlüftet von 4 nach 5, 1x belüftet von 1 nach 2, Schaltstellung 14 rastend, gleiche Funktion in beiden Schaltstellungen: von 1 nach 4 belüftet und von 2 nach 3 entlüftet, Rückstellung über mechanische Feder	26 mm	560728	VSVA-B-P53AD-ZD-A1-1T1L

# Ventilinsel VTSA/VTSA-F

FESTO

Bestellangaben – Einzelventil 24 V DC

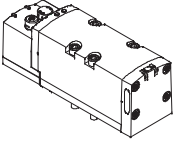
Bestellangaben				
	Code	Ventilfunktion	Baubreite	Teile-Nr. Typ
Magnetventile, 24 V DC				
	VC	2x 2/2 Wege-Magnetventil, monostabil, Ruhestellung geschlossen, Rückstellung über pneumatische Feder	42 mm	561340 VSVA-B-T22C-AZD-D1-1T1L
	VV	2x 2/2 Wege-Magnetventil, monostabil, Ruhestellung geschlossen, Rückstellung über pneumatische Feder, Vakuumbetrieb an 3 und 5 möglich	42 mm	561344 VSVA-B-T22CV-AZD-D1-1T1L
	N	2x 3/2 Wege-Magnetventil, monostabil, Ruhestellung offen	42 mm	543692 VSVA-B-T32U-AZD-D1-1T1L
	K	2x 3/2 Wege-Magnetventil, monostabil, Ruhestellung geschlossen	42 mm	543690 VSVA-B-T32C-AZD-D1-1T1L
	H	2x 3/2 Wege-Magnetventil, monostabil, Ruhestellung 1x offen, Ruhestellung 1x geschlossen	42 mm	543694 VSVA-B-T32H-AZD-D1-1T1L
	P	2x 3/2 Wege-Magnetventil, monostabil, Reversbetrieb, Ruhestellung offen	42 mm	543693 VSVA-B-T32F-AZD-D1-1T1L
	Q	2x 3/2 Wege-Magnetventil, monostabil, Reversbetrieb, Ruhestellung geschlossen	42 mm	543691 VSVA-B-T32N-AZD-D1-1T1L
	R	2x 3/2 Wege-Magnetventil, monostabil, Reversbetrieb, Ruhestellung 1x offen, Ruhestellung 1x geschlossen	42 mm	543695 VSVA-B-T32W-AZD-D1-1T1L
	M	5/2 Wege-Magnetventil, monostabil, Rückstellung über pneumatische Feder	42 mm	543698 VSVA-B-M52-AZD-D1-1T1L
	O	5/2 Wege-Magnetventil, monostabil, Rückstellung über mechanische Feder	42 mm	543699 VSVA-B-M52-MZD-D1-1T1L
	J	5/2 Wege-Magnetventil, bistabil	42 mm	543696 VSVA-B-B52-ZD-D1-1T1L
	D	5/2 Wege-Magnetventil, bistabil, dominierend	42 mm	543697 VSVA-B-D52-ZD-D1-1T1L
	B	5/3 Wege-Magnetventil, Mittelstellung belüftet	42 mm	543700 VSVA-B-P53U-ZD-D1-1T1L
	G	5/3 Wege-Magnetventil, Mittelstellung geschlossen	42 mm	543702 VSVA-B-P53C-ZD-D1-1T1L
	E	5/3 Wege-Magnetventil, Mittelstellung entlüftet	42 mm	543701 VSVA-B-P53E-ZD-D1-1T1L



# Ventilinsel VTSA/VTSA-F

Bestellangaben – Einzelventil 24 V DC

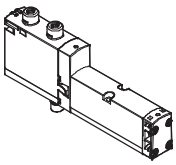
**FESTO**

Bestellangaben					
	Code	Ventilfunktion	Baubreite	Teile-Nr.	Typ
<b>Magnetventile, 24 V DC</b>					
	VC	2x 2/2 Wege-Magnetventil, monostabil, Ruhestellung geschlossen, Rückstellung über pneumatische Feder	52 mm	560831	VSVA-B-T22C-AZD-D2-1T1L
	N	2x 3/2 Wege-Magnetventil, monostabil, Ruhestellung offen	52 mm	560827	VSVA-B-T32U-AZD-D2-1T1L
	K	2x 3/2 Wege-Magnetventil, monostabil, Ruhestellung geschlossen	52 mm	560825	VSVA-B-T32C-AZD-D2-1T1L
	H	2x 3/2 Wege-Magnetventil, monostabil, Ruhestellung 1x offen, Ruhestellung 1x geschlossen	52 mm	560829	VSVA-B-T32H-AZD-D2-1T1L
	P	2x 3/2 Wege-Magnetventil, monostabil, Reversbetrieb, Ruhestellung offen	52 mm	560828	VSVA-B-T32F-AZD-D2-1T1L
	Q	2x 3/2 Wege-Magnetventil, monostabil, Reversbetrieb, Ruhestellung geschlossen	52 mm	560826	VSVA-B-T32N-AZD-D2-1T1L
	R	2x 3/2 Wege-Magnetventil, monostabil, Reversbetrieb, Ruhestellung 1x offen, Ruhestellung 1x geschlossen	52 mm	560830	VSVA-B-T32W-AZD-D2-1T1L
	M	5/2 Wege-Magnetventil, monostabil, Rückstellung über pneumatische Feder	52 mm	560820	VSVA-B-M52-AZD-D2-1T1L
	O	5/2 Wege-Magnetventil, monostabil, Rückstellung über mechanische Feder	52 mm	560821	VSVA-B-M52-MZD-D2-1T1L
	J	5/2 Wege-Magnetventil, bistabil	52 mm	560818	VSVA-B-B52-ZD-D2-1T1L
	D	5/2 Wege-Magnetventil, bistabil, dominierend	52 mm	560819	VSVA-B-D52-ZD-D2-1T1L
	B	5/3 Wege-Magnetventil, Mittelstellung belüftet	52 mm	560822	VSVA-B-P53U-ZD-D2-1T1L
	G	5/3 Wege-Magnetventil, Mittelstellung geschlossen	52 mm	560824	VSVA-B-P53C-ZD-D2-1T1L
	E	5/3 Wege-Magnetventil, Mittelstellung entlüftet	52 mm	560823	VSVA-B-P53E-ZD-D2-1T1L

# Ventilinsel VTSA/VTSA-F

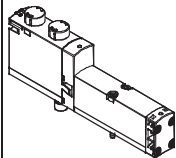
FESTO

Bestellangaben – Einzelventil 110 V AC

Bestellangaben					
	Code	Ventilfunktion	Baubreite	Teile-Nr.	Typ
Magnetventile, 110 V AC					
	VC	2x 2/2 Wege-Magnetventil, monostabil, Ruhestellung geschlossen, Rückstellung über pneumatische Feder	18 mm	561156	VSVA-B-T22C-AZD-A2-2AT1L
	VV	2x 2/2 Wege-Magnetventil, monostabil, Ruhestellung geschlossen, Rückstellung über pneumatische Feder, Vakuumbetrieb an 3 und 5 möglich	18 mm	561160	VSVA-B-T22CV-AZD-A2-2AT1L
	N	2x 3/2 Wege-Magnetventil, monostabil, Ruhestellung offen	18 mm	539165	VSVA-B-T32U-AZD-A2-2AT1L
	K	2x 3/2 Wege-Magnetventil, monostabil, Ruhestellung geschlossen	18 mm	539163	VSVA-B-T32C-AZD-A2-2AT1L
	H	2x 3/2 Wege-Magnetventil, monostabil, Ruhestellung 1x offen, Ruhestellung 1x geschlossen	18 mm	539167	VSVA-B-T32H-AZD-A2-2AT1L
	P	2x 3/2 Wege-Magnetventil, monostabil, Reversbetrieb, Ruhestellung offen	18 mm	539166	VSVA-B-T32F-AZD-A2-2AT1L
	Q	2x 3/2 Wege-Magnetventil, monostabil, Reversbetrieb, Ruhestellung geschlossen	18 mm	539164	VSVA-B-T32N-AZD-A2-2AT1L
	R	2x 3/2 Wege-Magnetventil, monostabil, Reversbetrieb, Ruhestellung 1x offen, Ruhestellung 1x geschlossen	18 mm	539168	VSVA-B-T32W-AZD-A2-2AT1L
	M	5/2 Wege-Magnetventil, monostabil, Rückstellung über pneumatische Feder	18 mm	539171	VSVA-B-M52-AZD-A2-2AT1L
	O	5/2 Wege-Magnetventil, monostabil, Rückstellung über mechanische Feder	18 mm	539172	VSVA-B-M52-MZD-A2-2AT1L
	J	5/2 Wege-Magnetventil, bistabil	18 mm	539169	VSVA-B-B52-ZD-A2-2AT1L
	D	5/2 Wege-Magnetventil, bistabil, dominierend	18 mm	539170	VSVA-B-D52-ZD-A2-2AT1L
	B	5/3 Wege-Magnetventil, Mittelstellung belüftet	18 mm	539173	VSVA-B-P53U-ZD-A2-2AT1L
	G	5/3 Wege-Magnetventil, Mittelstellung geschlossen	18 mm	539175	VSVA-B-P53C-ZD-A2-2AT1L
	E	5/3 Wege-Magnetventil, Mittelstellung entlüftet	18 mm	539174	VSVA-B-P53E-ZD-A2-2AT1L

# Ventilinsel VTSA/VTSA-F

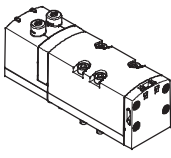
Bestellangaben – Einzelventil 110 V AC

Bestellangaben					
	Code	Ventilfunktion	Baubreite	Teile-Nr.	Typ
Magnetventile, 110 V AC					
	VC	2x 2/2 Wege-Magnetventil, monostabil, Ruhestellung geschlossen, Rückstellung über pneumatische Feder	26 mm	561150	VSVA-B-T22C-AZD-A1-2AT1L
	VV	2x 2/2 Wege-Magnetventil, monostabil, Ruhestellung geschlossen, Rückstellung über pneumatische Feder, Vakuumbetrieb an 3 und 5 möglich	26 mm	561154	VSVA-B-T22CV-AZD-A1-2AT1L
	N	2x 3/2 Wege-Magnetventil, monostabil, Ruhestellung offen	26 mm	539139	VSVA-B-T32U-AZD-A1-2AT1L
	K	2x 3/2 Wege-Magnetventil, monostabil, Ruhestellung geschlossen	26 mm	539137	VSVA-B-T32C-AZD-A1-2AT1L
	H	2x 3/2 Wege-Magnetventil, monostabil, Ruhestellung 1x offen, Ruhestellung 1x geschlossen	26 mm	539141	VSVA-B-T32H-AZD-A1-2AT1L
	P	2x 3/2 Wege-Magnetventil, monostabil, Reversbetrieb, Ruhestellung offen	26 mm	539140	VSVA-B-T32F-AZD-A1-2AT1L
	Q	2x 3/2 Wege-Magnetventil, monostabil, Reversbetrieb, Ruhestellung geschlossen	26 mm	539138	VSVA-B-T32N-AZD-A1-2AT1L
	R	2x 3/2 Wege-Magnetventil, monostabil, Reversbetrieb, Ruhestellung 1x offen, Ruhestellung 1x geschlossen	26 mm	539142	VSVA-B-T32W-AZD-A1-2AT1L
	M	5/2 Wege-Magnetventil, monostabil, Rückstellung über pneumatische Feder	26 mm	539145	VSVA-B-M52-AZD-A1-2AT1L
	O	5/2 Wege-Magnetventil, monostabil, Rückstellung über mechanische Feder	26 mm	539146	VSVA-B-M52-MZD-A1-2AT1L
	J	5/2 Wege-Magnetventil, bistabil	26 mm	539143	VSVA-B-B52-ZD-A1-2AT1L
	D	5/2 Wege-Magnetventil, bistabil, dominierend	26 mm	539144	VSVA-B-D52-ZD-A1-2AT1L
	B	5/3 Wege-Magnetventil, Mittelstellung belüftet	26 mm	539147	VSVA-B-P53U-ZD-A1-2AT1L
	G	5/3 Wege-Magnetventil, Mittelstellung geschlossen	26 mm	539149	VSVA-B-P53C-ZD-A1-2AT1L
	E	5/3 Wege-Magnetventil, Mittelstellung entlüftet	26 mm	539148	VSVA-B-P53E-ZD-A1-2AT1L

# Ventilinsel VTSA/VTSA-F

FESTO

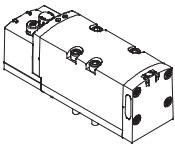
Bestellangaben – Einzelventil 110 V AC

Bestellangaben					
	Code	Ventilfunktion	Baubreite	Teile-Nr.	Typ
Magnetventile, 110 V AC					
	VC	2x 2/2 Wege-Magnetventil, monostabil, Ruhestellung geschlossen, Rückstellung über pneumatische Feder	42 mm	561341	VSVA-B-T22C-AZD-D1-2AT1L
	VV	2x 2/2 Wege-Magnetventil, monostabil, Ruhestellung geschlossen, Rückstellung über pneumatische Feder, Vakuumbetrieb an 3 und 5 möglich	42 mm	561345	VSVA-B-T22CV-AZD-D1-2AT1L
	N	2x 3/2 Wege-Magnetventil, monostabil, Ruhestellung offen	42 mm	543679	VSVA-B-T32U-AZD-D1-2AT1L
	K	2x 3/2 Wege-Magnetventil, monostabil, Ruhestellung geschlossen	42 mm	543677	VSVA-B-T32C-AZD-D1-2AT1L
	H	2x 3/2 Wege-Magnetventil, monostabil, Ruhestellung 1x offen, Ruhestellung 1x geschlossen	42 mm	543681	VSVA-B-T32H-AZD-D1-2AT1L
	P	2x 3/2 Wege-Magnetventil, monostabil, Reversbetrieb, Ruhestellung offen	42 mm	543680	VSVA-B-T32F-AZD-D1-2AT1L
	Q	2x 3/2 Wege-Magnetventil, monostabil, Reversbetrieb, Ruhestellung geschlossen	42 mm	543678	VSVA-B-T32N-AZD-D1-2AT1L
	R	2x 3/2 Wege-Magnetventil, monostabil, Reversbetrieb, Ruhestellung 1x offen, Ruhestellung 1x geschlossen	42 mm	543682	VSVA-B-T32W-AZD-D1-2AT1L
	M	5/2 Wege-Magnetventil, monostabil, Rückstellung über pneumatische Feder	42 mm	543685	VSVA-B-M52-AZD-D1-2AT1L
	O	5/2 Wege-Magnetventil, monostabil, Rückstellung über mechanische Feder	42 mm	543686	VSVA-B-M52-MZD-D1-2AT1L
	J	5/2 Wege-Magnetventil, bistabil	42 mm	543683	VSVA-B-B52-ZD-D1-2AT1L
	D	5/2 Wege-Magnetventil, bistabil, dominierend	42 mm	543684	VSVA-B-D52-ZD-D1-2AT1L
	B	5/3 Wege-Magnetventil, Mittelstellung belüftet	42 mm	543687	VSVA-B-P53U-ZD-D1-2AT1L
	G	5/3 Wege-Magnetventil, Mittelstellung geschlossen	42 mm	543689	VSVA-B-P53C-ZD-D1-2AT1L
	E	5/3 Wege-Magnetventil, Mittelstellung entlüftet	42 mm	543688	VSVA-B-P53E-ZD-D1-2AT1L

# Ventilinsel VTSA/VTSA-F

Bestellangaben – Einzelventil 110 V AC

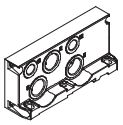
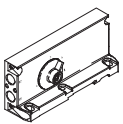
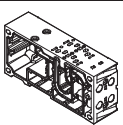
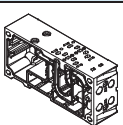
**FESTO**

Bestellangaben					
	Code	Ventilfunktion	Baubreite	Teile-Nr.	Typ
Magnetventile, 110 V AC					
	VC	2x 2/2 Wege-Magnetventil, monostabil, Ruhestellung geschlossen, Rückstellung über pneumatische Feder	52 mm	560812	VSVA-B-T22C-AZD-D2-2AT1L
	N	2x 3/2 Wege-Magnetventil, monostabil, Ruhestellung offen	52 mm	560808	VSVA-B-T32U-AZD-D2-2AT1L
	K	2x 3/2 Wege-Magnetventil, monostabil, Ruhestellung geschlossen	52 mm	560806	VSVA-B-T32C-AZD-D2-2AT1L
	H	2x 3/2 Wege-Magnetventil, monostabil, Ruhestellung 1x offen, Ruhestellung 1x geschlossen	52 mm	560810	VSVA-B-T32H-AZD-D2-2AT1L
	P	2x 3/2 Wege-Magnetventil, monostabil, Reversbetrieb, Ruhestellung offen	52 mm	560809	VSVA-B-T32F-AZD-D2-2AT1L
	Q	2x 3/2 Wege-Magnetventil, monostabil, Reversbetrieb, Ruhestellung geschlossen	52 mm	560807	VSVA-B-T32N-AZD-D2-2AT1L
	R	2x 3/2 Wege-Magnetventil, monostabil, Reversbetrieb, Ruhestellung 1x offen, Ruhestellung 1x geschlossen	52 mm	560811	VSVA-B-T32W-AZD-D2-2AT1L
	M	5/2 Wege-Magnetventil, monostabil, Rückstellung über pneumatische Feder	52 mm	560801	VSVA-B-M52-AZD-D2-2AT1L
	O	5/2 Wege-Magnetventil, monostabil, Rückstellung über mechanische Feder	52 mm	560802	VSVA-B-M52-MZD-D2-2AT1L
	J	5/2 Wege-Magnetventil, bistabil	52 mm	560799	VSVA-B-B52-ZD-D2-2AT1L
	D	5/2 Wege-Magnetventil, bistabil, dominierend	52 mm	560800	VSVA-B-D52-ZD-D2-2AT1L
	B	5/3 Wege-Magnetventil, Mittelstellung belüftet	52 mm	560803	VSVA-B-P53U-ZD-D2-2AT1L
	G	5/3 Wege-Magnetventil, Mittelstellung geschlossen	52 mm	560805	VSVA-B-P53C-ZD-D2-2AT1L
	E	5/3 Wege-Magnetventil, Mittelstellung entlüftet	52 mm	560804	VSVA-B-P53E-ZD-D2-2AT1L

# Ventilinsel VTSA/VTSA-F

Zubehör – Pneumatik




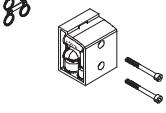
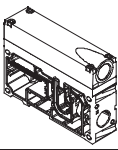
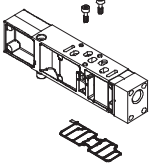
**FESTO**

Bestellangaben					
	Code	Beschreibung	Baubreite	Teile-Nr.	Typ
<b>Endplatte rechts</b>					
	V	mit Arbeitsluft/Abluft, Steuerluftversorgung intern, G $\frac{1}{2}$		<b>539234</b>	<b>VABE-S6-1R-G12</b>
	V1	mit Arbeitsluft/Abluft, Steuerluftversorgung intern, G $\frac{3}{4}$		<b>560837</b>	<b>VABE-S6-2R-G34</b>
	X	mit Arbeitsluft/Abluft, Steuerluftversorgung extern, G $\frac{1}{2}$		<b>539236</b>	<b>VABE-S6-1RZ-G12</b>
	X1	mit Arbeitsluft/Abluft, Steuerluftversorgung extern, G $\frac{3}{4}$		<b>560839</b>	<b>VABE-S6-2RZ-G34</b>
<b>Endplatte mit Codierdeckel</b>					
	Y	Steuerluftversorgung intern		<b>539238</b>	<b>VABE-S6-1RZ-G-B1</b>
	U	Steuerluftversorgung intern, gefasste Steuerabluft			
	Z	Steuerluftversorgung extern			
	W	Steuerluftversorgung extern, gefasste Steuerabluft			
<b>Verkettungsplatte VTSA, Anschlussbild nach ISO 15407-2 und ISO 5599-2</b>					
	A	2 Ventilplätze, 4 Adressen, für bistabile Ventile	18 mm	<b>539224</b>	<b>VABV-S4-2S-G18-2T2</b>
	B	2 Ventilplätze, 4 Adressen, für bistabile Ventile	26 mm	<b>539220</b>	<b>VABV-S4-1S-G14-2T2</b>
	C	1 Ventilplatz, 2 Adressen, für bistabile Ventile	42 mm	<b>542458</b>	<b>VABV-S2-1S-G38-T2</b>
	D	1 Ventilplatz, 2 Adressen, für bistabile Ventile	52 mm	<b>560841</b>	<b>VABV-S2-2S-G12-T2</b>
	E	2 Ventilplätze, 2 Adressen, für monostabile Ventile	18 mm	<b>539226</b>	<b>VABV-S4-2S-G18-2T1</b>
	F	2 Ventilplätze, 2 Adressen, für monostabile Ventile	26 mm	<b>539222</b>	<b>VABV-S4-1S-G14-2T1</b>
	G	1 Ventilplatz, 1 Adresse, für monostabile Ventile	42 mm	<b>542459</b>	<b>VABV-S2-1S-G38-T1</b>
	H	1 Ventilplatz, 1 Adresse, für monostabile Ventile	52 mm	<b>560842</b>	<b>VABV-S2-2S-G12-T1</b>
<b>Verkettungsplatte VTSA-F, durchflussoptimiert</b>					
	A	2 Ventilplätze, 4 Adressen, für bistabile Ventile	18 mm	<b>546215</b>	<b>VABV-S4-2HS-G18-2T2</b>
	B	2 Ventilplätze, 4 Adressen, für bistabile Ventile	26 mm	<b>546211</b>	<b>VABV-S4-1HS-G14-2T2</b>
	E	2 Ventilplätze, 2 Adressen, für monostabile Ventile	18 mm	<b>546214</b>	<b>VABV-S4-2HS-G18-2T1</b>
	F	2 Ventilplätze, 2 Adressen, für monostabile Ventile	26 mm	<b>546210</b>	<b>VABV-S4-1HS-G14-2T1</b>

# Ventilinsel VTSA/VTSA-F

Zubehör – Pneumatik

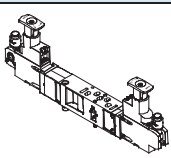
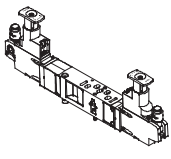
**FESTO**

Bestellangaben					
	Code	Beschreibung	Baubreite	Teile-Nr.	Typ
<b>Trennplatte</b>					
	S	Kanaltrennung 1, 3, 5		539228	VABD-S6-10-P3-C
	T	Kanaltrennung 1		539227	VABD-S6-10-P1-C
	R	Kanaltrennung 3, 5		539229	VABD-S6-10-P2-C
<b>Winkelanschlussplatte</b>					
	P	Abgang unten, Anschlussgewinde G1/8	18 mm	539719	VABF-S4-2-A2G2-G18
		Abgang unten, Anschlussgewinde G1/4	26 mm	539721	VABF-S4-1-A2G2-G14
		Abgang unten, Anschlussgewinde G3/8	42 mm	546097	VABF-S2-1-A1G2-G38
		Abgang unten, Anschlussgewinde G1/2	52 mm	555702	VABF-S2-2-A1G2-G12
<b>Versorgungsplatte</b>					
	L	mit Abluftplatte, 3/5 gemeinsam, G1/2		539231	VABF-S6-1-P1A7-G12
	K	mit Abluftdeckel, 3/5 getrennt, G1/2		539230	VABF-S6-1-P1A6-G12
<b>Vertikalversorgungsplatte (Betriebsdruck 0,9...10 bar)</b>					
	ZU	Anschlussgewinde G1/8	18 mm	540173	VABF-S4-2-P1A3-G18
		Anschlussgewinde G1/4	26 mm	540171	VABF-S4-1-P1A3-G14
		Anschlussgewinde G3/8	42 mm	546093	VABF-S2-1-P1A3-G38
		Anschlussgewinde G1/2	52 mm	555786	VABF-S2-2-P1A3-G12

# Ventilinsel VTSA/VTSA-F

Zubehör – Pneumatik

FESTO

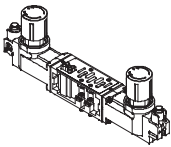
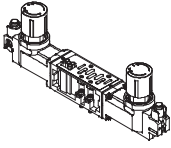
Bestellangaben					
	Code	Beschreibung	Baubreite	Teile-Nr.	Typ
<b>Reglerplatte, Baubreite 18 mm</b>					
	ZA	für Anschluss 1, 0,5...10 bar	18 mm	540153	VABF-S4-2-R1C2-C-10
	ZF	für Anschluss 1, 0,5...6 bar	18 mm	540151	VABF-S4-2-R1C2-C-6
	ZC	für Anschluss 2, 2...10 bar	18 mm	540161	VABF-S4-2-R2C2-C-10
	ZH	für Anschluss 2, 2...6 bar	18 mm	540159	VABF-S4-2-R2C2-C-6
	ZB	für Anschluss 4, 2...10 bar	18 mm	540157	VABF-S4-2-R3C2-C-10
	ZG	für Anschluss 4, 2...6 bar	18 mm	540155	VABF-S4-2-R3C2-C-6
	ZD	für Anschlüsse 2 und 4, 2...10 bar	18 mm	540165	VABF-S4-2-R4C2-C-10
	ZI	für Anschlüsse 2 und 4, 2...6 bar	18 mm	540163	VABF-S4-2-R4C2-C-6
	ZE	für Anschlüsse 2 und 4, reversibel, 0,5...10 bar	18 mm	540169	VABF-S4-2-R5C2-C-10
	ZJ	für Anschlüsse 2 und 4, reversibel, 0,5...6 bar	18 mm	540167	VABF-S4-2-R5C2-C-6
	ZL	für Anschluss 2, reversibel, 0,5...10 bar	18 mm	546252	VABF-S4-2-R6C2-C-10
	ZN	für Anschluss 2, reversibel, 0,5...6 bar	18 mm	546248	VABF-S4-2-R6C2-C-6
	ZK	für Anschluss 4, reversibel, 0,5...10 bar	18 mm	546254	VABF-S4-2-R7C2-C-10
	ZM	für Anschluss 4, reversibel, 0,5...6 bar	18 mm	546250	VABF-S4-2-R7C2-C-6
<b>Reglerplatte, Baubreite 26 mm</b>					
	ZA	für Anschluss 1, 0,5...10 bar	26 mm	540154	VABF-S4-1-R1C2-C-10
	ZF	für Anschluss 1, 0,5...6 bar	26 mm	540152	VABF-S4-1-R1C2-C-6
	ZC	für Anschluss 2, 2...10 bar	26 mm	540162	VABF-S4-1-R2C2-C-10
	ZH	für Anschluss 2, 2...6 bar	26 mm	540160	VABF-S4-1-R2C2-C-6
	ZB	für Anschluss 4, 2...10 bar	26 mm	540158	VABF-S4-1-R3C2-C-10
	ZG	für Anschluss 4, 2...6 bar	26 mm	540156	VABF-S4-1-R3C2-C-6
	ZD	für Anschlüsse 2 und 4, 2...10 bar	26 mm	540166	VABF-S4-1-R4C2-C-10
	ZI	für Anschlüsse 2 und 4, 2...6 bar	26 mm	540164	VABF-S4-1-R4C2-C-6
	ZE	für Anschlüsse 2 und 4, reversibel, 0,5...10 bar	26 mm	540170	VABF-S4-1-R5C2-C-10
	ZJ	für Anschlüsse 2 und 4, reversibel, 0,5...6 bar	26 mm	540168	VABF-S4-1-R5C2-C-6
	ZL	für Anschluss 2, reversibel, 0,5...10 bar	26 mm	546251	VABF-S4-1-R6C2-C-10
	ZN	für Anschluss 2, reversibel, 0,5...6 bar	26 mm	546247	VABF-S4-1-R6C2-C-6
	ZK	für Anschluss 4, reversibel, 0,5...10 bar	26 mm	546253	VABF-S4-1-R7C2-C-10
	ZM	für Anschluss 4, reversibel, 0,5...6 bar	26 mm	546249	VABF-S4-1-R7C2-C-6



# Ventilinsel VTSA/VTSA-F

Zubehör – Pneumatik

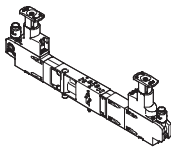
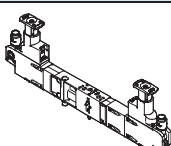
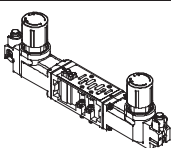
FESTO

Bestellangaben					
	Code	Beschreibung	Baubreite	Teile-Nr.	Typ
<b>Reglerplatte, Baubreite 42 mm</b>					
	ZA	für Anschluss 1, 0,5...10 bar	42 mm	546084	VABF-S2-1-R1C2-C-10
	ZF	für Anschluss 1, 0,5...6 bar	42 mm	546083	VABF-S2-1-R1C2-C-6
	ZC	für Anschluss 2, 0,5...10 bar	42 mm	546088	VABF-S2-1-R2C2-C-10
	ZH	für Anschluss 2, 0,5...6 bar	42 mm	546087	VABF-S2-1-R2C2-C-6
	ZB	für Anschluss 4, 0,5...10 bar	42 mm	546086	VABF-S2-1-R3C2-C-10
	ZG	für Anschluss 4, 0,5...6 bar	42 mm	546085	VABF-S2-1-R3C2-C-6
	ZD	für Anschlüsse 2 und 4, 0,5...10 bar	42 mm	546090	VABF-S2-1-R4C2-C-10
	ZI	für Anschlüsse 2 und 4, 0,5...6 bar	42 mm	546089	VABF-S2-1-R4C2-C-6
	ZE	für Anschlüsse 2 und 4, reversibel, 0,5...10 bar	42 mm	546092	VABF-S2-1-R5C2-C-10
	ZJ	für Anschlüsse 2 und 4, reversibel, 0,5...6 bar	42 mm	546091	VABF-S2-1-R5C2-C-6
	ZL	für Anschluss 2, reversibel, 0,5...10 bar	42 mm	546832	VABF-S2-1-R6C2-C-10
	ZN	für Anschluss 2, reversibel, 0,5...6 bar	42 mm	546831	VABF-S2-1-R6C2-C-6
	ZK	für Anschluss 4, reversibel, 0,5...10 bar	42 mm	546834	VABF-S2-1-R7C2-C-10
	ZM	für Anschluss 4, reversibel, 0,5...6 bar	42 mm	546833	VABF-S2-1-R7C2-C-6
<b>Reglerplatte, Baubreite 52 mm</b>					
	ZA	für Anschluss 1, 0,5...10 bar	52 mm	555772	VABF-S2-2-R1C2-C-10
	ZF	für Anschluss 1, 0,5...6 bar	52 mm	555771	VABF-S2-2-R1C2-C-6
	ZC	für Anschluss 2, 0,5...10 bar	52 mm	555774	VABF-S2-2-R2C2-C-10
	ZH	für Anschluss 2, 0,5...6 bar	52 mm	555773	VABF-S2-2-R2C2-C-6
	ZB	für Anschluss 4, 0,5...10 bar	52 mm	555776	VABF-S2-2-R3C2-C-10
	ZG	für Anschluss 4, 0,5...6 bar	52 mm	555775	VABF-S2-2-R3C2-C-6
	ZD	für Anschlüsse 2 und 4, 0,5...10 bar	52 mm	555778	VABF-S2-2-R4C2-C-10
	ZI	für Anschlüsse 2 und 4, 0,5...6 bar	52 mm	555777	VABF-S2-2-R4C2-C-6
	ZE	für Anschlüsse 2 und 4, reversibel, 0,5...10 bar	52 mm	555780	VABF-S2-2-R5C2-C-10
	ZJ	für Anschlüsse 2 und 4, reversibel, 0,5...6 bar	52 mm	555779	VABF-S2-2-R5C2-C-6
	ZL	für Anschluss 2, reversibel, 0,5...10 bar	52 mm	555782	VABF-S2-2-R6C2-C-10
	ZN	für Anschluss 2, reversibel, 0,5...6 bar	52 mm	555781	VABF-S2-2-R6C2-C-6
	ZK	für Anschluss 4, reversibel, 0,5...10 bar	52 mm	555784	VABF-S2-2-R7C2-C-10
	ZM	für Anschluss 4, reversibel, 0,5...6 bar	52 mm	555783	VABF-S2-2-R7C2-C-6

# Ventilinsel VTSA/VTSA-F

Zubehör – Pneumatik

FESTO

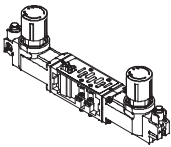

Bestellangaben					
	Code	Beschreibung	Baubreite	Teile-Nr.	Typ
<b>Reglerplatte für Ventile mit symmetrischem Aufbau, Baubreite 18 mm</b>					
	ZAY	für Anschluss 1, 0,5...10 bar	18 mm	560756	VABF-S4-2-R1C2-C-10-E
	ZFY	für Anschluss 1, 0,5...6 bar	18 mm	560758	VABF-S4-2-R1C2-C-6-E
	ZCY	für Anschluss 2, 2...10 bar	18 mm	560763	VABF-S4-2-R2C2-C-10-E
	ZHY	für Anschluss 2, 2...6 bar	18 mm	560765	VABF-S4-2-R2C2-C-6-E
	ZDY	für Anschlüsse 2 und 4, 2...10 bar	18 mm	560767	VABF-S4-2-R4C2-C-10-E
	ZIY	für Anschlüsse 2 und 4, 2...6 bar	18 mm	560769	VABF-S4-2-R4C2-C-6-E
	ZEY	für Anschlüsse 2 und 4, reversibel, 0,5...10 bar	18 mm	560771	VABF-S4-2-R5C2-C-10-E
	ZJY	für Anschlüsse 2 und 4, reversibel, 0,5...6 bar	18 mm	560773	VABF-S4-2-R5C2-C-6-E
	ZLY	für Anschluss 2, reversibel, 0,5...10 bar	18 mm	560775	VABF-S4-2-R6C2-C-10-E
	ZNY	für Anschluss 2, reversibel, 0,5...6 bar	18 mm	560777	VABF-S4-2-R6C2-C-6-E
<b>Reglerplatte für Ventile mit symmetrischem Aufbau, Baubreite 26 mm</b>					
	ZAY	für Anschluss 1, 0,5...10 bar	26 mm	560757	VABF-S4-1-R1C2-C-10-E
	ZFY	für Anschluss 1, 0,5...6 bar	26 mm	549876	VABF-S4-1-R1C2-C-6-E
	ZCY	für Anschluss 2, 2...10 bar	26 mm	560764	VABF-S4-1-R2C2-C-10-E
	ZHY	für Anschluss 2, 2...6 bar	26 mm	560766	VABF-S4-1-R2C2-C-6-E
	ZDY	für Anschlüsse 2 und 4, 2...10 bar	26 mm	560768	VABF-S4-1-R4C2-C-10-E
	ZIY	für Anschlüsse 2 und 4, 2...6 bar	26 mm	560770	VABF-S4-1-R4C2-C-6-E
	ZEY	für Anschlüsse 2 und 4, reversibel, 0,5...10 bar	26 mm	560772	VABF-S4-1-R5C2-C-10-E
	ZJY	für Anschlüsse 2 und 4, reversibel, 0,5...6 bar	26 mm	560774	VABF-S4-1-R5C2-C-6-E
	ZLY	für Anschluss 2, reversibel, 0,5...10 bar	26 mm	560776	VABF-S4-1-R6C2-C-10-E
	ZNY	für Anschluss 2, reversibel, 0,5...6 bar	26 mm	560778	VABF-S4-1-R6C2-C-6-E
<b>Reglerplatte für Ventile mit symmetrischem Aufbau, Baubreite 42 mm<sup>1)</sup></b>					
	ZAY	für Anschluss 1, 0,5...10 bar	42 mm	–	VABF-S2-1-R1C2-C-10-E
	ZFY	für Anschluss 1, 0,5...6 bar	42 mm	–	VABF-S2-1-R1C2-C-6-E
	ZCY	für Anschluss 2, 0,5...10 bar	42 mm	–	VABF-S2-1-R2C2-C-10-E
	ZHY	für Anschluss 2, 0,5...6 bar	42 mm	–	VABF-S2-1-R2C2-C-6-E
	ZBY	für Anschluss 4, 0,5...10 bar	42 mm	–	VABF-S2-1-R3C2-C-10-E
	ZGY	für Anschluss 4, 0,5...6 bar	42 mm	–	VABF-S2-1-R3C2-C-6-E
	ZDY	für Anschlüsse 2 und 4, 0,5...10 bar	42 mm	–	VABF-S2-1-R4C2-C-10-E
	ZIY	für Anschlüsse 2 und 4, 0,5...6 bar	42 mm	–	VABF-S2-1-R4C2-C-6-E
	ZEY	für Anschlüsse 2 und 4, reversibel, 0,5...10 bar	42 mm	–	VABF-S2-1-R5C2-C-10-E
	ZJY	für Anschlüsse 2 und 4, reversibel, 0,5...6 bar	42 mm	–	VABF-S2-1-R5C2-C-6-E
	ZLY	für Anschluss 2, reversibel, 0,5...10 bar	42 mm	–	VABF-S2-1-R6C2-C-10-E
	ZNY	für Anschluss 2, reversibel, 0,5...6 bar	42 mm	–	VABF-S2-1-R6C2-C-6-E
	ZKY	für Anschluss 4, reversibel, 0,5...10 bar	42 mm	–	VABF-S2-1-R7C2-C-10-E
	ZMY	für Anschluss 4, reversibel, 0,5...6 bar	42 mm	–	VABF-S2-1-R7C2-C-6-E

1) Diese Funktionen nur bei Baubreite 42 mm und 52 mm (ISO 5599-2, ISO 1 und ISO 2) über den Druckregler-Konfigurator VABF-S2

# Ventilinsel VTSA/VTSA-F

Zubehör – Pneumatik

FESTO

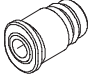
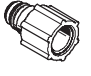
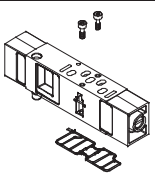
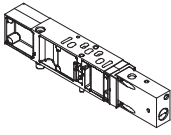
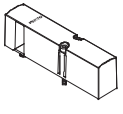




Bestellangaben				
	Code	Beschreibung	Baubreite	Teile-Nr. Typ
Reglerplatte für Ventile mit symmetrischem Aufbau, Baubreite 52 mm <sup>1)</sup>				
	ZAY	für Anschluss 1, 0,5...10 bar	52 mm	– VABF-S2-2-R1C2-C-10-E
	ZFY	für Anschluss 1, 0,5...6 bar	52 mm	– VABF-S2-2-R1C2-C-6-E
	ZCY	für Anschluss 2, 0,5...10 bar	52 mm	– VABF-S2-2-R2C2-C-10-E
	ZHY	für Anschluss 2, 0,5...6 bar	52 mm	– VABF-S2-2-R2C2-C-6-E
	ZBY	für Anschluss 4, 0,5...10 bar	52 mm	– VABF-S2-2-R3C2-C-10-E
	ZGY	für Anschluss 4, 0,5...6 bar	52 mm	– VABF-S2-2-R3C2-C-6-E
	ZDY	für Anschlüsse 2 und 4, 0,5...10 bar	52 mm	– VABF-S2-2-R4C2-C-10-E
	ZIY	für Anschlüsse 2 und 4, 0,5...6 bar	52 mm	– VABF-S2-2-R4C2-C-6-E
	ZEY	für Anschlüsse 2 und 4, reversibel, 0,5...10 bar	52 mm	– VABF-S2-2-R5C2-C-10-E
	ZJY	für Anschlüsse 2 und 4, reversibel, 0,5...6 bar	52 mm	– VABF-S2-2-R5C2-C-6-E
	ZLY	für Anschluss 2, reversibel, 0,5...10 bar	52 mm	– VABF-S2-2-R6C2-C-10-E
	ZNY	für Anschluss 2, reversibel, 0,5...6 bar	52 mm	– VABF-S2-2-R6C2-C-6-E
	ZKY	für Anschluss 4, reversibel, 0,5...10 bar	52 mm	– VABF-S2-2-R7C2-C-10-E
	ZMY	für Anschluss 4, reversibel, 0,5...6 bar	52 mm	– VABF-S2-2-R7C2-C-6-E
Manometer				
	T	mit Cartridge-Anschluss für Regler, 10 bar, Skala bar/psi, Anzeigebereich 0...16 bar/0...240 psi, für Reglerplatte Code ZA, ZB, ZC, ZD, ZE, ZK, ZL	18 mm	543487 PAGN-26-16-P10
			26 mm	
			42 mm	548010 PAGN-40-16-P10
			52 mm	
	U	mit Cartridge-Anschluss für Regler, 6 bar, Skala bar/psi, Anzeigebereich 0...10 bar/0...145 psi, für Reglerplatte Code ZF, ZG, ZH, ZI, ZJ, ZM, ZN	18 mm	543488 PAGN-26-10-P10
			26 mm	
			42 mm	548009 PAGN-40-10-P10
			52 mm	
	WT	mit Cartridge-Anschluss für Regler, 10 bar Skala MPa, Anzeigebereich 0...16 bar/0...1,6 MPa, für Reglerplatte Code ZA, ZB, ZC, ZD, ZE, ZK, ZL	18 mm	563735 PAGN-26-1.6M-P10
			26 mm	
			42 mm	563737 PAGN-40-1.6M-P10
			52 mm	
	WU	mit Cartridge-Anschluss für Regler, 6 bar Skala MPa, Anzeigebereich 0...16 bar/0...1 MPa für Reglerplatte Code ZF, ZG, ZH, ZI, ZJ, ZM, ZN	18 mm	563736 PAGN-26-1M-P10
			26 mm	
42 mm			563738 PAGN-40-1M-P10	
52 mm				
VT	mit Cartridge-Anschluss für Regler, 10 bar Skala psi/bar, Anzeigebereich 0...16 bar/0...232 psi für Reglerplatte Code ZA, ZB, ZC, ZD, ZE, ZK, ZL	18mm	563731 PAGN-26-232P-P10	
		26 mm		
		42 mm	563733 PAGN-40-232P-P10	
		52 mm		
VU	mit Cartridge-Anschluss für Regler, 6 bar Skala psi/bar, Anzeigebereich 0...10 bar/0...145 psi für Reglerplatte Code ZF, ZG, ZH, ZI, ZJ, ZM, ZN	18 mm	563732 PAGN-26-145P-P10	
		26 mm		
		42 mm	563734 PAGN-40-145P-P10	
		52 mm		

1) Diese Funktionen nur bei Baubreite 42 mm und 52 mm (ISO 5599-2, ISO 1 und ISO 2) über den Druckregler-Konfigurator VABF-S2

# Ventilinsel VTSA/VTSA-F

Zubehör – Pneumatik

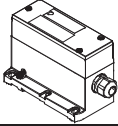
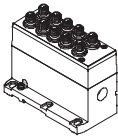

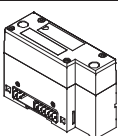
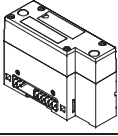
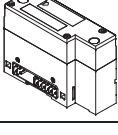
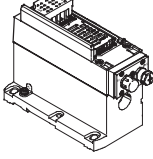
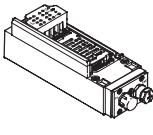
FESTO

Bestellangaben					
	Code	Beschreibung		Teile-Nr.	Typ
<b>Cartridge für Reglerplatte</b>					
	-	für Schlauchaußen-Ø 4 mm		172972	QSP10-4
	-	Adapter für Manometer (ermöglicht das Anbringen von Produkten mit G1/8 Gewindeanschluss an Cartridge-Anschluss)		565811	QSP10-G1/8
<b>Drosselplatte</b>					
	X	drosselt die Abluft nach dem Ventil in den Kanälen 3 und 5	18 mm	540176	VABF-S4-2-F1B1-C
			26 mm	540175	VABF-S4-1-F1B1-C
			42 mm	546095	VABF-S2-1-F1B1-C
			52 mm	555789	VABF-S2-2-F1B1-C
<b>Vertikaldrucksperrplatte</b>					
	ZT	2/2 Wege-Magnetventil zum Absperrern des Betriebsdruckes auf dem Ventilplatz	18 mm	542884	VABF-S4-2-L1D1-C
			26 mm	542885	VABF-S4-1-L1D1-C
			42 mm	546096	VABF-S2-1-L1D1-C
			52 mm	555791	VABF-S2-2-L1D1-C
<b>Abdeckung</b>					
	L	Abdeckplatte für Reserveplatz	18 mm	539213	VABB-S4-2-WT
			26 mm	539212	VABB-S4-1-WT
			42 mm	543186	VABB-S2-1-WT
			52 mm	560845	VABB-S2-2-WT
	N	Abdeckkappe für Handhilfsbetätigung, tastend	10 Stück	541010	VAMC-S6-CH
	V	Abdeckkappe für Handhilfsbetätigung, verdeckt	10 Stück	541011	VAMC-S6-CS
	-	Verschlusskappe für elektrische Verkettung (bei Einzelanschluss), Baugröße 18 mm und 26 mm	10 Stück	547713	VABD-S4-E-C
	-	Dichtung (bei Einzelanschluss), Baugröße 42 mm und 52 mm	2 Stück	571343	VABD-S2-1-S-C

# Ventilinsel VTSA/VTSA-F

Zubehör – Elektrik

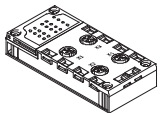


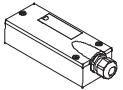
FESTO

Bestellangaben				
	Code	Beschreibung	Teile-Nr.	Typ
<b>Multipolknoten</b>				
	T	Klemmleiste, 36 Pin	543412	VABE-S6-1LF-C-M1-C36M
	MP1	Sub-D-Stecker, 37 Pin	543414	VABE-S6-1LT-C-M1-S37
	MP4	Rundstecker, 19 Pin	543415	VABE-S6-1LF-C-M1-R19
<b>Elektrischer Einzelanschluss</b>				
	-MP2	Multipolknoten mit Einzelanschluss M12, 6-fach	549046	VABE-S6-LT-C-S6-R5
	-MP3	Multipolknoten mit Einzelanschluss M12, 10-fach	549047	VABE-S6-LT-C-S10-R5
	-	Deckel für Einzelanschluss M12, 6-fach	549048	VAEM-S6-C-S6-R5
	-	Deckel für Einzelanschluss M12, 10-fach	549049	VAEM-S6-C-S10-R5
<b>Pneumatik-Anschaltung</b>				
	-	für elektrisches Terminal CPX in Kunststoff-Ausführung	543416	VABA-S6-1-X1
	-	für elektrisches Terminal CPX in Metall-Ausführung	550663	VABA-S6-1-X2
	-	für elektrisches Terminal CPX in Metall-Ausführung, mit geänderter Diagnosefunktion	573613	VABA-S6-1-X2-D
<b>Elektrik-Anschaltung für AS-Interface</b>				
	-	4 Eingänge/4 Ausgänge	549042	VABE-S6-1LF-C-A4-E
	-	8 Eingänge/8 Ausgänge	549043	VABE-S6-1LF-C-A8-E
<b>AS-Interface-Modul</b>				
	-	4 Eingänge/4 Ausgänge	549044	VAEM-S6-S-FAS-4-4E
	-	8 Eingänge/8 Ausgänge	549045	VAEM-S6-S-FAS-8-8E

# Ventilinsel VTSA/VTSA-F

Zubehör – Elektrik



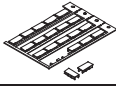
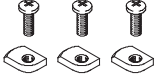
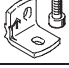

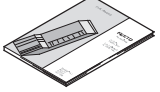
FESTO

Bestellangaben					
	Code	Beschreibung	Teile-Nr.	Typ	
<b>Anschlussblock für AS-Interface</b>					
	X	4xM12, 5-polig, doppelt, Dose	195704	CPX-AB-4-M12x2-5POL	
	GW	4xM12, 5-polig, Dose, Metallgewinde	541254	CPX-AB-4-M12x2-5POL-R	
	R	8xM8, 3-polig, Dose	195706	CPX-AB-8-M8-3POL	
	J	8xFederzugklemme, CageClamp, 4-polig	195708	CPX-AB-8-KL-4POL	
	H	4xHarax®, 4-polig, Dose	525636	CPX-AB-4-HAR-4POL	
	B	Sub-D 25-polig, Buchse	525676	CPX-AB-1-SUB-BU-25POL	
<b>Anschlussleitung mit Sub-D-Steckdose (Polyurethan, IP65)</b>					
	GA	Anschlussleitung für max. 8 Magnetspulen, 10-polig,	2,5 m	539240	NEBV-S1W37-E-2,5-LE10
	GB		5 m	539241	NEBV-S1W37-E-5-LE10
	GC		10 m	539242	NEBV-S1W37-E-10-LE10
	GD	Anschlussleitung für max. 22 Magnetspulen, 26-polig,	2,5 m	539243	NEBV-S1W37-E-2,5-LE26
	GE		5 m	539244	NEBV-S1W37-E-5-LE26
	GF		10 m	539245	NEBV-S1W37-E-10-LE26
	GG	Anschlussleitung für max. 32 Magnetspulen, 37-polig	2,5 m	539246	NEBV-S1W37-K-2,5-LE37
	GH		5 m	539247	NEBV-S1W37-K-5-LE37
	GI		10 m	539248	NEBV-S1W37-K-10-LE37
<b>Anschlussleitung mit Sub-D-Steckdose (Polyvinylchlorid, IP65)</b>					
	GK	Anschlussleitung für max. 8 Magnetspulen, 10-polig Leitungseigenschaft (Standard)	2,5 m	543271	NEBV-S1W37-KM-2,5-LE10
	GL		5 m	543272	NEBV-S1W37-KM-5-LE10
	GM		10 m	543273	NEBV-S1W37-KM-10-LE10
	GN	Anschlussleitung für max. 22 Magnetspulen, 27-polig Leitungseigenschaft (Standard)	2,5 m	543274	NEBV-S1W37-KM-2,5-LE27
	GO		5 m	543275	NEBV-S1W37-KM-5-LE27
	GP		10 m	543276	NEBV-S1W37-KM-10-LE27
	GQ	Anschlussleitung für max. 32 Magnetspulen, 37-polig Leitungseigenschaft (Standard)	2,5 m	543277	NEBV-S1W37-KM-2,5-LE37
	GR		5 m	543278	NEBV-S1W37-KM-5-LE37
	GS		10 m	543279	NEBV-S1W37-KM-10-LE37
<b>Deckel für Multipol</b>					
	-	zum Selbstkonfigurieren	545974	NECV-S1W37	

# Ventilinsel VTSA/VTSA-F

Zubehör – Allgemein

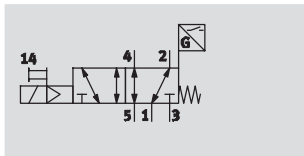
FESTO





Bestellangaben					
	Code	Beschreibung		Teile-Nr.	Typ
<b>Schilderträger/Bezeichnungsschilder</b>					
	B	Schilderträger aufklippbar auf Ventildeckel	5 Stück	<b>540888</b>	<b>ASCF-T-S6</b>
	T	Schilderträger für Anschlussblöcke	5 Stück	<b>540889</b>	<b>ASCF-M-S6</b>
	TD	Schilderträger für Anschlussblöcke, Baugröße 52 mm	5 Stück	<b>562577</b>	<b>ASCF-M-S2-2</b>
	–	Bezeichnungsschild (20 Schilder am Rahmen)	20 Stück	<b>18182</b>	<b>IBS-9x20</b>
<b>Hutschienebefestigung</b>					
	–	VTSA und VTSA-F	3 Stück	<b>526032</b>	<b>CPX-CPA-BG-NRH</b>
<b>Wandbefestigung</b>					
	U	Befestigungswinkel	5 Stück	<b>539214</b>	<b>VAME-S6-10-W</b>
	–	Befestigungswinkel		<b>567038</b>	<b>VAME-S6-W-M46</b>
<b>Anwenderdokumentation</b>					
	D	Anwenderdokumentation Ventilinsel VTSA/VTSA-F	deutsch	<b>538922</b>	<b>P.BE-VTSA-44-DE</b>
	E		englisch	<b>538923</b>	<b>P.BE-VTSA-44-EN</b>
	S		spanisch	<b>538924</b>	<b>P.BE-VTSA-44-ES</b>
	F		französisch	<b>538925</b>	<b>P.BE-VTSA-44-FR</b>
	I		italienisch	<b>538926</b>	<b>P.BE-VTSA-44-IT</b>
	V		schwedisch	<b>538927</b>	<b>P.BE-VTSA-44-SV</b>
<b>Pneumatisches Anschluss-Zubehör</b>					
<p>Eine Auswahl möglicher Verschraubungen, Blindstopfen, Schalldämpfer und weiteres pneumatisches Zubehör finden Sie im Kapitel <b>Zubehör</b> → Seite 156 oder im Internet über die einzelnen Suchbegriffe:</p> <p><b>Internet</b> → verbindungstechnik, schalldämpfer, blindstopfen</p>					

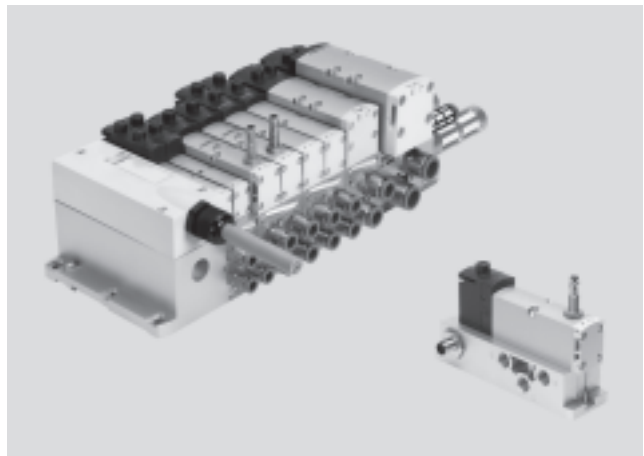
# Ventilinsel VTSA/VTSA-F

Datenblatt – Magnetventil mit Schaltstellungsabfrage

Funktion<sup>1)</sup>



-  - Durchfluss bis 1 100 l/min
-  - Breite der Ventile 18 mm 26 mm
-  - Spannung 24 V DC
-  - Betriebsdruck 3 ... 10 bar



## ISO-Ventile mit Schaltstellungsabfrage für sicherheitsgerichtete Pneumatik

Funktion

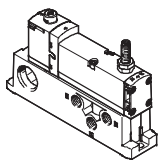
Das monostabile 5/2 Wege-Magnetventil mit Federrückstellung in Baubreite 18 mm und 26 mm enthält eine Ventildia-gnose. Ausführung in plug-in oder als Einzelanschluss-Ventil mit Pilotventilen nach ISO 15218 und Würfelstecker Bauform C. Durch

den induktiven Sensor wird die Ruhestellung des Kolbenschie-bers überwacht. Dieses Ventil ist kein Sicherheitsbauteil nach Maschinenrichtlinie 2006/42/EG. Für den Einsatz in höheren Kategorien muss das Sensorsignal des Ventils durch

die Steuerung ausgewertet werden. Dieses Ventil ist geeignet zum Einsatz in sicherheitsbezogenen Teilen von Steuerungen nach EN ISO 13849-1. Der Steuerblock wurde nach den grundlegenden und bewährten Sicherheitsprinzi-

pien der EN ISO 13849-2 entwickelt und gefertigt. Dieses Ventil ist zum Einbau in Maschinen bzw. automatisierungstechnischen Anlagen bestimmt und ausschließlich im Industriebereich (high-demand mode) einzusetzen.

### Dezentrale Einzelanschlussvariante

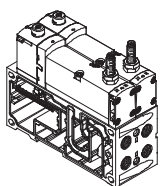


Ventil auf Einzelanschlussplatte (Würfelstecker oder Plug-in) mit integrierter Kolbenstellungsabfrage.

Der elektrische Anschluss erfolgt wahlweise über einen genormten 4-poligen M12-Stecker 24 V DC (ISO 15407-2), einen 4-poligen Federklemmanschluss oder Kabel (offenes Ende) 24 V DC /


110 V AC, die selbst konfiguriert werden können. Die Einzelanschlussplatte kann je nach Ausführung mit interner oder externer Steuerluft versorgt werden.

### Variante für Ventilinsel VTSA/VTSA-F




Die Ventile mit integrierter Kolbenstellungsabfrage in Plug-in Ausführung für Ventilinsel VTSA/VTSA-F können unabhängig von der Art der elektrischen Ansteuerung (Einzel-, Multipol- oder Feldbus-/Steuerblockanschluss) eingesetzt werden.

Steuerluftversorgung: Die Ventilinsel kann über die verschiedenen Endplattenvarianten mit interner oder externer Steuerluft versorgt werden.

-  - Hinweis  
Ventile in Plug-in Ausführung beziehen ihre Vorsteuerluft immer vom Kanal 14 in der Verkettungsplatte.

1) Das Schaltsymbol stellt ein Ventil mit einem Näherungsschalter mit schaltendem Ausgangssignal mit einem Schließer dar. Nach der Norm ISO 1219-1 gilt dieses Symbol sowohl für Schließer als auch für Öffner. Die Schaltelementfunktion der hier verwendeten Sensoren ist als Öffner ausgelegt.

-  - Hinweis  
Steuerabluft 12 entlüftet direkt am Ventil, ohne Anschluss. Bei Kundenwunsch "Drehen der Dichtung" erfolgt Entlüftung an den Endplatten der Ventilinsel, was nicht ISO-Norm konform ist.



# Ventilinsel VTSA/VTSA-F

Datenblatt – Magnetventil mit Schaltstellungsabfrage

Allgemeine technische Daten			
Ventil	VSVA-B-M52-MZD-A2-1T1L-...	VSVA-B-M52-MZD-A1-1T1L-...	VSVA-B-M52-MZ-A1-1C1-...
Baubreite	18 mm	26 mm	26 mm
entspricht Norm	ISO 15407-2		ISO 15407-1
Konstruktiver Aufbau	Kolbenschieberventil		
Dichtprinzip	weich		
Betätigungsart	elektrisch		
Steuerart	vorgesteuert		
Ablufffunktion, drosselbar	über Einzelanschlussplatte, über Drosselplatte		
Schmierung	Lebensdauerschmierung		
Befestigungsart	über Durchgangsbohrung, auf Verkettungsplatte		
Einbaulage	beliebig		
Handhilfsbetätigung	verdeckt		
Einzelanschlussplatte			→142
Ventilinsel			→57

Normalnennendurchfluss [l/min]			
Ventil	VSVA-B-M52-MZD-A2-1T1L-...	VSVA-B-M52-MZD-A1-1T1L-...	VSVA-B-M52-MZ-A1-1C1-...
Baubreite	18 mm	26 mm	26 mm
Durchfluss Ventil auf Einzelanschlussplatte	600	1 200	1 100
Durchfluss Ventil auf Ventilinsel VTSA	550	1 100	1 100
Durchfluss Ventil auf Ventilinsel VTSA-F	700	1 350	–

Betriebs- und Umweltbedingungen	
Betriebsmedium	Druckluft nach ISO 8573-1:2010 [7:4:4]
Hinweise zum Betriebs-/ Steuermedium	geölter Betrieb möglich (im weiteren Betrieb erforderlich)
Betriebsdruck [bar]	-0,9 ... 10
Betriebsdruck für Ventilinsel mit interner Steuerluftversorgung [bar]	3 ... 10
Steuerdruck [bar]	3 ... 10
Umgebungstemperatur [°C]	-5 ... +50
Mediumtemperatur [°C]	-5 ... +50
Lagertemperatur [°C]	-20 ... +40 (bei Langzeit-Lagerung)
Relative Luftfeuchtigkeit [%]	90
Werkstoff-Hinweis	LABS-haltige Stoffe enthalten, ROHS-konform
Zulassung	c UL us Recognized (OL), nur Teile-Nr.: 560723, 560742, 560724, 560743, 570850

# Ventilinsel VTSA/VTSA-F

Datenblatt – Magnetventil mit Schaltstellungsabfrage

Ventilschaltzeiten [ms]				
Ventil		VSVA-B-M52-MZD-A2-1T1L-...	VSVA-B-M52-MZD-A1-1T1L-...	VSVA-B-M52-MZ-A1-1C1-...
Baubreite		18 mm	26 mm	26 mm
Schaltzeiten Ventil	ein	12	20	21
	aus	38	54	41
Schaltzeiten Sensor	ein	32	60	60
	aus	9	11	11

Elektrische Daten Ventil				
Ventil		VSVA-B-M52-MZD-A2-1T1L-...	VSVA-B-M52-MZD-A1-1T1L-...	VSVA-B-M52-MZ-A1-1C1-...
Baubreite		18 mm	26 mm	26 mm
Elektrischer Anschluss		4-poliger Stecker nach ISO 15407-2		Stecker nach EN 175301-803, Form C ohne Schutzleiter
Nennbetriebsspannung	[V DC]	24		
Zulässige Spannungsschwankungen	[%]	±10		-15/+10
Stoßspannungsfestigkeit	[kV]	2,5		
Verschmutzungsgrad		3		
Leistungsaufnahme	[W]	1,6 W		1,8 W
Kolbenpositionsabfrage		Ruhestellung über Sensor		
Einschaltdauer ED	[%]	100		
Max. positiver Prüfimpuls bei 0 Signal	[µs]	800		
Max. negativer Prüfimpuls bei 1 Signal	[µs]	800		
Schutzart nach EN 60529		IP65, NEMA 4 (für alle Varianten der Signalübertragung in montiertem Zustand)		

Elektrische Daten Sensor	
Elektrischer Anschluss	Leitung 3-adrig
	Stecker M8x1, 3-polig
Kabellänge	[m] 2,5
Schaltausgang	PNP oder NPN
Schaltelementfunktion	Öffner
Schaltzustandsanzeige	LED gelb
Betriebsspannungsbereich	[V DC] 10 ... 30
Restwelligkeit	[%] ±10
Leerlaufstrom Sensor	[mA] ≤10
Maximaler Ausgangsstrom	[mA] 200
Spannungsabfall	[V] ≤2
Max. Schaltfrequenz	[Hz] 5 000
Kurzschlussfestigkeit	taktend
Verpolungsschutz Sensor	für alle elektrischen Anschlüsse
Messprinzip	induktiv
Kolbenpositionsabfrage	Ventilruhestellung mit Sensor

# Ventilinsel VTSA/VTSA-F

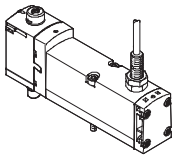
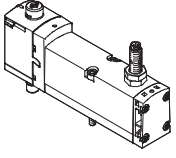
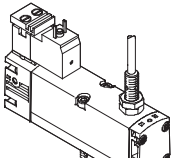
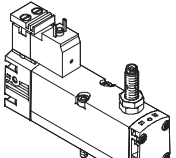
Datenblatt – Magnetventil mit Schaltstellungsabfrage


Werkstoffe	
Anschluss-/Verkettungsplatte	Aluminium-Druckguss
Ventil	Aluminium-Druckguss, Polyamid verstärkt
Dichtungen	Nitrilkautschuk, Elastomer (Träger aus Stahl)
Schrauben	Stahl, verzinkt
Sensor Gehäuse	hochlegierter Stahl, rostfrei
Sensor Kabelmantel	Polyurethan

Produktgewichte		
Baubreite	18 mm	26 mm
5/2 Wege-Magnetventil Typ		
VSVA-B-M52-MZD-A2-1T1L-APX-0,5	157 g	–
VSVA-B-M52-MZD-A2-1T1L-APP	140 g	–
VSVA-B-M52-MZD-A2-1T1L-ANP	140 g	–
VSVA-B-M52-MZD-A1-1T1L-APC	–	307 g
VSVA-B-M52-MZD-A1-1T1L-APP	–	264 g
VSVA-B-M52-MZ-A1-1C1-APC	–	332 g
VSVA-B-M52-MZ-A1-1C1-APP	–	289 g
VSVA-B-M52-MZD-A1-1T1L-ANC	–	307 g
VSVA-B-M52-MZD-A1-1T1L-ANP	–	264 g
VSVA-B-M52-MZ-A1-1C1-ANC	–	332 g
VSVA-B-M52-MZ-A1-1C1-ANP	–	289 g
VSVA-B-M52-MZD-A1-1T1L-APX-0,5	–	281 g
Einzelanschluss		
Einzelanschlussplatte	192 g	302 g

# Ventilinsel VTSA/VTSA-F

Bestellangaben – Magnetventil mit Schaltstellungsabfrage

Bestellangaben					
	Code	Ventilfunktion	Baubreite	Teile-Nr.	Typ
<b>Magnetventile, 24 V DC, Plug-in Ausführung für Ventilinsel VTSA/VTSA-F</b>					
	-	5/2 Wege-Magnetventil monostabil, Rückstellung über mechanische Feder, mit Schaltstellungsabfrage über induktiven Sensor mit PNP-Ausgang und Kabel, 3-adrig, 2,5m	26 mm	<b>560723</b>	<b>VSVA-B-M52-MZD-A1-1T1L-APC</b>
	-	5/2 Wege-Magnetventil monostabil, Rückstellung über mechanische Feder, mit Schaltstellungsabfrage über induktiven Sensor mit NPN-Ausgang und Kabel, 3-adrig, 2,5m	26 mm	<b>560742</b>	<b>VSVA-B-M52-MZD-A1-1T1L-ANC</b>
	SS	5/2 Wege-Magnetventil, monostabil, Rückstellung über mechanische Feder, mit Schaltstellungsabfrage über induktiven Sensor mit PNP-Ausgang mit 0,5m Verbindungsleitung und 4-poligem Sensor-Steckanschluss M12x1	26 mm	<b>570850</b>	<b>VSVA-B-M52-MZD-A1-1T1L-APX-0,5</b>
	SO	5/2 Wege-Magnetventil, monostabil, Rückstellung über mechanische Feder, mit Schaltstellungsabfrage über induktiven Sensor mit PNP-Ausgang und 3-poligem Sensor-Steckanschluss M8x1	18 mm	<b>573202</b>	<b>VSVA-B-M52-MZD-A2-1T1L-APP</b>
			26 mm	<b>560724</b>	<b>VSVA-B-M52-MZD-A1-1T1L-APP</b>
	SQ	5/2 Wege-Magnetventil, monostabil, Rückstellung über mechanische Feder, mit Schaltstellungsabfrage über induktiven Sensor mit NPN-Ausgang und 3-poligem Sensor-Steckanschluss M8x1	18 mm	<b>573203</b>	<b>VSVA-B-M52-MZD-A2-1T1L-ANP</b>
			26 mm	<b>560743</b>	<b>VSVA-B-M52-MZD-A1-1T1L-ANP</b>
<b>Magnetventile, 24 V DC, mit pneumatischer Schnittstelle nach ISO 15218 für Einzelanschlussplatte</b>					
	-	5/2 Wege-Magnetventil monostabil, Rückstellung über mechanische Feder, mit Schaltstellungsabfrage über induktiven Sensor mit PNP-Ausgang und Kabel, 3-adrig	26 mm	<b>560725</b>	<b>VSVA-B-M52-MZ-A1-1C1-APC</b>
	-	5/2 Wege-Magnetventil monostabil, Rückstellung über mechanische Feder, mit Schaltstellungsabfrage über induktiven Sensor mit NPN-Ausgang und Kabel, 3-adrig	26 mm	<b>560744</b>	<b>VSVA-B-M52-MZ-A1-1C1-ANC</b>
	-	5/2 Wege-Magnetventil, monostabil, Rückstellung über mechanische Feder, mit Schaltstellungsabfrage über induktiven Sensor mit PNP-Ausgang und 3-poligem Sensor-Steckanschluss M8x1	26 mm	<b>560726</b>	<b>VSVA-B-M52-MZ-A1-1C1-APP</b>
	-	5/2 Wege-Magnetventil, monostabil, Rückstellung über mechanische Feder, mit Schaltstellungsabfrage über induktiven Sensor mit NPN-Ausgang und 3-poligem Sensor-Steckanschluss M8x1	26 mm	<b>560745</b>	<b>VSVA-B-M52-MZ-A1-1C1-ANP</b>

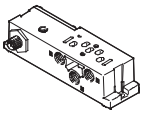
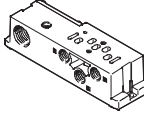


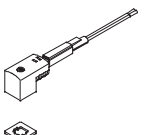
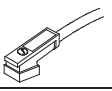

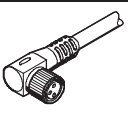
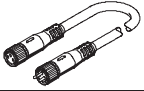
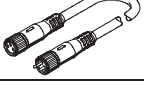
 Hinweis

- Die in den Ventilen enthaltenen Sensoren dürfen nicht selber ausgetauscht werden. Bei nicht sachgerechter Montage kann es zu Fehlfunktionen kommen, bzw. das Ventil wird zerstört. Senden Sie im Störfall die Baugruppe zur Instandsetzung an Festo.
- Ventile mit Schaltstellungsabfrage der Baureihe VSVA-B-M52-... können nur einzeln bestellt werden. Sollen diese auf einer Ventilinsel eingesetzt werden sind hierfür entsprechende Leerplätze vorzusehen. Ausnahme sind die beiden Ventile mit Identcode SO und SQ!

# Ventilinsel VTSA/VTSA-F

Zubehör – Magnetventil mit Schaltstellungsabfrage





**FESTO**

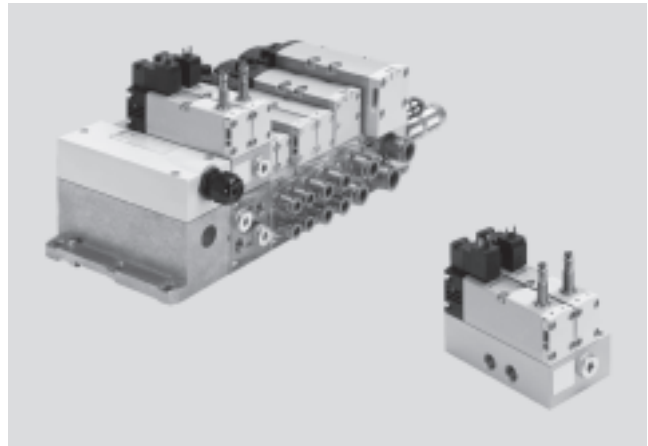
Bestellangaben						
	Code	Beschreibung			Teile-Nr.	Typ
<b>Einzelanschlussplatte, Anschlussbild nach ISO 15407-2, elektrischer Anschluss mit Steckverbinder M12</b>						
	-	Gewindeanschluss, Steuerluftversorgung intern, Anschlüsse seitlich	G $\frac{1}{8}$	18 mm	<b>541070</b>	<b>VABS-S4-2S-G18-B-R3</b>
			G $\frac{1}{4}$	26 mm	<b>541069</b>	<b>VABS-S4-1S-G14-B-R3</b>
	-	Gewindeanschluss, Steuerluftversorgung extern, Anschlüsse seitlich	G $\frac{1}{8}$	18 mm	<b>541064</b>	<b>VABS-S4-2S-G18-R3</b>
			G $\frac{1}{4}$	26 mm	<b>541063</b>	<b>VABS-S4-1S-G14-R3</b>
<b>Einzelanschlussplatte, Anschlussbild nach ISO 15407-2, elektrischer Anschluss mit Kabelklemmen</b>						
	-	Gewindeanschluss, Steuerluftversorgung intern, Anschlüsse seitlich	G $\frac{1}{8}$	18 mm	<b>541067</b>	<b>VABS-S4-2S-G18-B-K2</b>
			G $\frac{1}{4}$	26 mm	<b>541065</b>	<b>VABS-S4-1S-G14-B-K2</b>
	-	Gewindeanschluss, Steuerluftversorgung extern, Anschlüsse seitlich	G $\frac{1}{8}$	18 mm	<b>539723</b>	<b>VABS-S4-2S-G18-K2</b>
			G $\frac{1}{4}$	26 mm	<b>539725</b>	<b>VABS-S4-1S-G14-K2</b>
<b>Steckdose für den elektrischen Anschluss von Einzelventilen, Bauform C</b>						
	-	<ul style="list-style-type: none"> <li>Dose gewinkelt, Form C, 3-polig</li> <li>Stecker gerade, PG7</li> <li>230 V AC</li> </ul>			<b>151687</b>	<b>MSSD-EB</b>
						<b>539712</b>
<b>Leuchtdichtung für Steckerbild EN 175301-803, Bauform C</b> <span style="float: right;">Datenblätter → Internet: meb-ld</span>						
	-	für Steckdose MSSD, 12 ... 24 V DC			<b>151717</b>	<b>MEB-LD-12-24DC</b>
<b>Verbindungsleitung für den elektrischen Anschluss von Einzelventilen, Bauform C</b>						
	GG	<ul style="list-style-type: none"> <li>Dose gewinkelt, Form C, 3-polig, mit LED</li> <li>offenes Ende, 3-adrig</li> <li>24 V DC, PVC</li> </ul>	2,5 m	<b>151688</b>	<b>KMEB-1-24-2,5-LED</b>	
	GH		5 m	<b>151589</b>	<b>KMEB-1-24-5-LED</b>	
	GJ		10 m	<b>193457</b>	<b>KMEB-1-24-10-LED</b>	
	-	<ul style="list-style-type: none"> <li>Dose gewinkelt, Form C, 4-polig, mit LED</li> <li>offenes Ende, 3-adrig</li> <li>24 V DC, PUR</li> </ul>	2,5 m	<b>174844</b>	<b>KMEB-2-24-2,5-LED</b>	
			5 m	<b>174845</b>	<b>KMEB-2-24-5-LED</b>	
<b>Verbindungsleitung für den elektrischen Anschluss von Sensoren zur Schaltstellungsabfrage</b>						
	GM	<ul style="list-style-type: none"> <li>Dose gerade, M8x1, 3-polig</li> <li>offenes Ende, 3-adrig</li> </ul>	2,5 m	<b>541333</b>	<b>NEBU-M8G3-K-2,5-LE3</b>	
	GN		5 m	<b>541334</b>	<b>NEBU-M8G3-K-5-LE3</b>	
	GO	<ul style="list-style-type: none"> <li>Dose gewinkelt, M8x1, 3-polig</li> <li>offenes Ende, 3-adrig</li> </ul>	2,5 m	<b>541338</b>	<b>NEBU-M8W3-K-2,5-LE3</b>	
	GP		5 m	<b>541341</b>	<b>NEBU-M8W3-K-5-LE3</b>	
	GQ	<ul style="list-style-type: none"> <li>Dose gerade, M8x1, 3-polig</li> <li>Stecker gerade, M8x1, 4-polig</li> </ul>	2,5 m	<b>554037</b>	<b>NEBU-M8G3-K-2,5-M8G4</b>	
	-	Baukasten für beliebige Verbindungsleitung	-	-	<b>NEBU-...</b> → Internet: nebu	
<b>Pneumatisches Anschlusszubehör</b>						
Eine Auswahl möglicher Verschraubungen, Blindstopfen, Schalldämpfer und weiteres pneumatisches Zubehör finden Sie im Kapitel <b>Zubehör</b> → Seite: 156 oder im Internet über die einzelnen Suchbegriffe: <b>Internet</b> → verbindungstechnik, schalldämpfer, blindstopfen						

# Ventilinsel VTSA/VTSA-F

Datenblatt – Steuerblock mit Sicherheitsfunktion

FESTO

-  Durchfluss  
auf Ventilinsel: 830 l/min
-  Breite der Magnetventile  
26 mm
-  Spannung  
24 V DC
-  Betriebsdruck  
3 ... 10 bar



## Beschreibung

Der Steuerblock ist zur zweikanaligen Ansteuerung von pneumatischen Antriebskomponenten wie z.B. von doppeltwirkenden Linearzylindern vorgesehen und kann zur Umsetzung folgender Schutzmaßnahmen eingesetzt werden:

- Schutz gegen unerwarteten Anlauf (EN 1037)
- Reversieren gefahrbringender Bewegungen, wenn durch die Reversierbewegung keine weiteren Gefährdungen auftreten können

Für die Schutzmaßnahmen weist der Steuerblock steuerungstechnische Eigenschaften auf, mit denen ein Performance Level e erreicht werden kann.

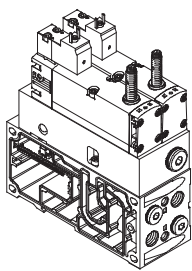
Der Steuerblock wurde nach den grundlegenden und bewährten Sicherheitsprinzipien der EN ISO 13849-1 und EN ISO 13849-2 entwickelt und gefertigt.

Zur Implementierung und zum Betrieb des Bauteils und für einen Einsatz in höheren Kategorien (2 bis 4) sind die Anforderungen der EN ISO 13849-1 und EN ISO 13849-2 (z.B. CCF, DC) zu berücksichtigen. Beim Einsatz dieses Produkts in Maschinen oder Anlagen, für die spezifische C-Normen gelten, sind die dort genannten Anforderungen zu beachten.

Der Steuerblock mit Sicherheitsfunktion ist zum Einbau in Maschinen bzw. automatisierungstechnischen Anlagen bestimmt und ausschließlich im Industriebereich (high-demand mode) einzusetzen! Der Steuerblock mit Sicherheitsfunktion ist für den Einsatz als Pressensicherheitsventil nach EN 962 geeignet.

Weitere Informationen und technische Daten  
 → Internet: Anwenderdokumentation

## Ausführung für Ventilinsel VTSA/VTSA-F



Die Ventile mit integrierter Kolbenstellungsabfrage auf Verkettungsplatte für Ventilinsel VTSA/VTSA-F müssen unabhängig von der Art der elektrischen Ansteuerung der Ventilinsel (Einzel-, Multipol- oder Feldbus-/Steuerblockanschluss) elektrisch versorgt werden.

Der elektrische Anschluss der Magnetventile erfolgt jeweils getrennt über einen genormten Würfelstecker nach EN 175301-803, Form C.

Die Kolbenstellungsabfrage des induktiven PNP- oder NPN-Näherungsschalters wird durch einen Steckanschluss Größe M8x1 nach EN 61076-2-104 realisiert.

## Hinweis

Der Steuerblock mit Sicherheitsfunktion (VOFA) steht auch als dezentrale Einzelanschlussvariante mit elektrischem und

pneumatischem Einzelanschluss zur Verfügung. Infos dazu siehe: → Internet: vofa

# Ventilinsel VTSA/VTSA-F

Datenblatt – Steuerblock mit Sicherheitsfunktion

## Pneumatische/Elektrische Verkettung

### Funktion

Die Sicherheitsfunktion wird durch eine zweikanalige pneumatische Verkettung zweier monostabiler 5/2-Wege-Magnetventile innerhalb des Steuerblocks erzielt: Anschluss (4) wird nur dann mit Druck beaufschlagt, wenn beide Magnetventile in Schaltstellung (14) geschaltet sind. Anschluss (2) wird immer dann mit Druck beaufschlagt, wenn

sich mindestens eines der beiden Magnetventile in Ruhestellung befindet. Die Rückstellung erfolgt über eine mechanische Feder.

Durch die Abfrage des Näherungsschalters an den Magnetventilen ist es möglich, den Schaltvorgang der Magnetventile zu überwachen (Schaltstellungsabfrage).

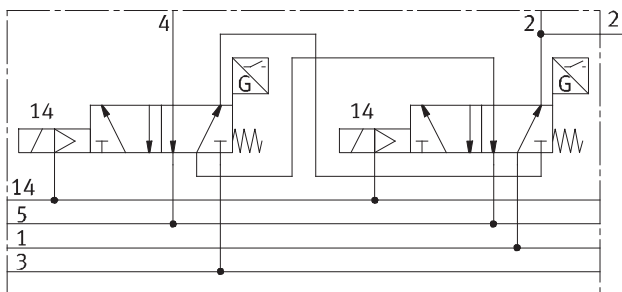
Dabei wird durch logische Verknüpfung von Ansteuersignal und Signalwechsel des Näherungsschalters überprüft, ob die Kolbenschieber der Magnetventile die Ruhestellung erreichen oder verlassen (Erwartungshaltung).

Die Kolbenschieber der Magnetventile sind so konstruiert, dass

pneumatische Kurzschlüsse zwischen den Anschlüssen (2) und (4) ausgeschlossen sind (Überschneidungsfreiheit).

Die Ansteuerung der beiden Magnetventile muss über zwei unabhängige Kanäle erfolgen, um die gewünschte Kategorie 4 (Performance Level e, nach EN ISO 13849-1) zu erzielen.

### Schaltzeichen<sup>1)</sup>



Beim Steuerblock mit Sicherheitsfunktion VOFA-B26-T52-... für die Ventilinsel werden zwei 5/2-Wege-Magnetventile, Baubreite 26 mm,

mit der Zwischenplatte als Höhenverkettung pneumatisch zweikanalig verkettet (Ausgang 2 ist parallel, Ausgang 4 ist in Reihe geschaltet).

1) Das Schaltzeichen stellt ein Ventil mit einem Näherungsschalter mit schaltendem Ausgangssignal mit einem Schließer dar. Nach der Norm ISO 1219-1 gilt dieses Symbol sowohl für Schließer als auch für Öffner. Die Schaltelementfunktion der hier verwendeten Sensoren ist als Öffner ausgelegt.

## Sicherheitstechnische Kenngrößen

Entspricht Norm	EN 13849-1
Sicherheitsfunktion	Manipulationssicherheit, Schutz gegen unerwarteten Anlauf (bis Kategorie 4, Performance Level e) Reversieren der Bewegung
Performance Level (PL)	Manipulationssicherheit, Schutz gegen unerwarteten Anlauf / bis Kategorie 4, Performance Level e
Bewährtes Bauteil	ja
Hinweis zur Zwangsdynamisierung	Schaltfrequenz mindestens 1/Woche
Zertifikat ausstellende Stelle	IFA 1001179
CE-Zeichen (siehe Konformitätserklärung)	nach EU-Maschinen-Richtlinie
Max. pos. Prüfimpuls 0 Signal	[µs] 1 000
Max. neg. Prüfimpuls 1 Signal	[µs] 800
Schockfestigkeit	Schockprüfung mit Schärfegrad 2, nach EN 60068-2-27
Schwingfestigkeit	Transporteinsetzprüfung mit Schärfegrad 2, nach EN 60068-2-6

# Ventilinsel VTSA/VTSA-F

Datenblatt – Steuerblock mit Sicherheitsfunktion

Allgemeine technische Daten	
Konstruktiver Aufbau	Kolbenschieberventil
Normalnennendurchfluss [l/min]	830
Rückstellart	mechanische Feder
Dichtprinzip	weich
Abluftfunktion	drosselbar
Betätigungsart	elektrisch
Überschneidungsfreiheit	ja
Steuerart	vorgesteuert
Strömungsrichtung	nicht reversibel
Abluftfunktion	drosselbar
Vakuumtauglichkeit	–
Nennweite [mm]	9
Steuerluftversorgung	über Ventilinsel
Befestigungsart	über Durchgangsbohrung, auf Verkettungsplatte
Einbaulage	beliebig
Handhilfsbetätigung	–
Schaltzustandsanzeige Ventil	mit Zubehör
Pneumatische Anschlüsse	
Einspeisung 1	über Verkettungsplatte der Ventilinsel
Entlüftung 3/5	
Arbeitsanschlüsse 2/4	
Steuerluftversorgung 14	
Manometer	G $\frac{1}{4}$

Betriebs- und Umweltbedingungen	
Betriebsmedium	Druckluft nach ISO 8573-1:2010 [7:4:4]
Steuermedium	Druckluft nach ISO 8573-1:2010 [7:4:4]
Hinweise zum Betriebs-/ Steuermedium	geölter Betrieb möglich (im weiteren Betrieb erforderlich)
Betriebsdruck [bar]	0 ... 10
Betriebsdruck für Ventilinsel mit interner Steuerluftversorgung [bar]	3 ... 10
Steuerdruck [bar]	3 ... 10
Schalldruckpegel LpA [dB(A)]	85
Umgebungstemperatur [°C]	–5 ... +50
Mediumtemperatur [°C]	–5 ... +50
CE-Zeichen (siehe Konformitätserklärung)	nach EU-Maschinen-Richtlinie
Brandklasse nach UL94	HB
Korrosionsbesändigkeitsklasse KBK	0



# Ventilinsel VTSA/VTSA-F

Datenblatt – Steuerblock mit Sicherheitsfunktion

**FESTO**

Elektrische Daten Steuerblock		
Elektrischer Anschluss	Stecker nach EN 175301-803, Form C ohne Schutzleiter	
Nennbetriebsspannung [V DC]	24	
Zulässige Spannungsschwankungen [%]	-15/+10	
Stoßspannungsfestigkeit [kV]	2,5	
Verschmutzungsgrad	3	
Leistungsaufnahme [W]	1,8	
Max. magnetisches Störfeld [mT]	60	
Kolbenpositionsabfrage	Ruhestellung über Sensor	
Einschaltdauer ED [%]	100	
Schutzart nach EN 60529	IP65, NEMA 4 (für alle Varianten der Signalübertragung in montiertem Zustand)	
Schutz gegen direktes und indirektes Berühren	PELV Schutzklasse nach EN 60950/IEC 950	
Ventil-Schaltzeit	ein [ms]	22
	aus [ms]	59
Ventil-Sensorschaltzeit <sup>1)</sup>	ein [ms]	60
	aus [ms]	11

- 1) Ventil-Sensorschaltzeit aus: Zeitspanne von Spulenbestromung bis Ausschalten Sensor bei Verwendung eines PNP-Sensors.  
Ventil-Sensorschaltzeit ein: Zeitspanne vom Spannungsfreischalten der Spule bis 0-L-Flanke am Sensor bei Verwendung eines PNP-Sensors.



- Hinweis

Bei Einschaltdauer 100% ist der Steuerblock einmal pro Woche spannungsfrei zu schalten.

Elektrische Daten Sensor (nach EN-60947-5-2)	
Elektrischer Anschluss	Leitung 3-adrig
	Stecker M8x1, 3-polig
Kabellänge [m]	2,5
Schaltausgang	PNP oder NPN
Schaltelementfunktion	Öffner
Schaltzustandsanzeige	LED gelb
Betriebsspannungsbereich [V DC]	10 ... 30
Restwelligkeit [%]	±10
Leerlaufstrom Sensor [mA]	max. 10
Maximaler Ausgangsstrom [mA]	200
Spannungsabfall [V]	max. 2
Max. Schaltfrequenz [Hz]	5000
Kurzschlussfestigkeit	taktend
Verpolungsschutz Sensor	für alle elektrischen Anschlüsse
Messprinzip	induktiv

Werkstoffe	
Anschluss-/Verkettungsplatte	Aluminium-Knetlegierung
Ventil	Aluminium-Druckguss, PA
Dichtungen	NBR, FPM
Schrauben	Stahl, verzinkt
Sensor Gehäuse	hochlegierter Stahl, rostfrei
Sensor Kabelmantel	PUR
Werkstoff-Hinweis	LABS-haltige Stoffe enthalten, ROHS-konform

# Ventilinsel VTSA/VTSA-F

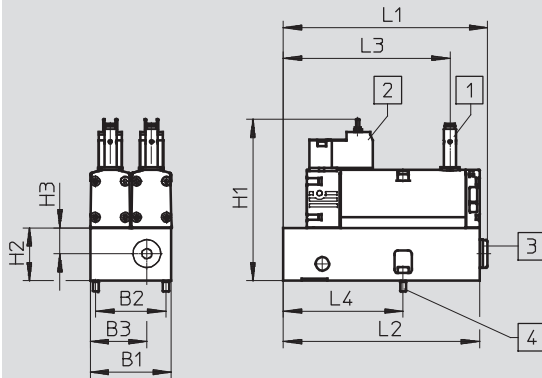
Datenblatt – Steuerblock mit Sicherheitsfunktion

FESTO

## Abmessungen

Download CAD-Daten → [www.festo.com](http://www.festo.com)

Ausführung für Ventilinsel VTSA/VTSA-F



1 Näherungsschalter PNP, bzw. NPN, Größe M8x1, Steckeranschluss nach EN 61076-2-104

2 Elektrischer Anschluss nach EN 175301-803, Form C

3 Pneumatischer Anschluss G $\frac{1}{4}$  mit Blindstopfen verschlossen

4 2x Schraube mit Innensechskant (SW 2,5), M4x12 (im Lieferumfang enthalten)

Typ	B1	B2	B3	H1	H2	H3	L1	L2	L3	L4
VOFA-B26-T52-M-1C1-APP	53	46	37	105,8	34,6	17	133,7	128,5	109,2	78,5
VOFA-B26-T52-M-1C1-ANP										

## Bestellangaben

	Ventilfunktion	Code	Schaltausgang	Baubreite [mm]	Gewicht [g]	Teile-Nr.	Typ
Steuerblock, Ausführung für Ventilinsel VTSA/VTSA-F							
	5/2 Wege-Magnetventil monostabil, Rückstellung über mechanische Feder, mit Schaltstellungsabfrage über induktiven Sensor und 3-poligem Sensor-Steckeranschluss M8, montiert auf Zwischenplatte zur pneumatischen Verkettung	SP <sup>2)</sup>	PNP	53	1112	- <sup>1)</sup>	<b>VOFA-B26-T52-M-1C1-APP</b>
		SN <sup>2)</sup>	NPN	53	1112	- <sup>1)</sup>	<b>VOFA-B26-T52-M-1C1-ANP</b>

- 1) Der Steuerblock mit Sicherheitsfunktion kann nur über den Ventilinselkonfigurator bestellt werden und hat deshalb keine separate Teile-Nummer.  
 2) Kennbuchstabe innerhalb des Bestellschlüssels einer Ventilinselkonfiguration

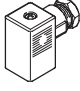

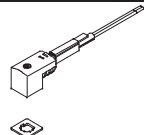
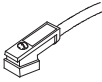
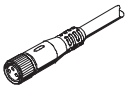
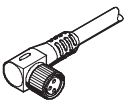
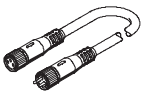
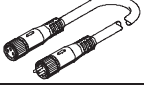
Hinweis

Die in den Ventilen enthaltenen Sensoren dürfen nicht selber ausgetauscht werden. Bei nicht sachgerechter Montage kann es zu Fehlfunktionen kommen bzw. das Ventil wird zerstört. Setzen Sie sich im Störfall mit Festo in Verbindung.

# Ventilinsel VTSA/VTSA-F

Zubehör – Steuerblock mit Sicherheitsfunktion

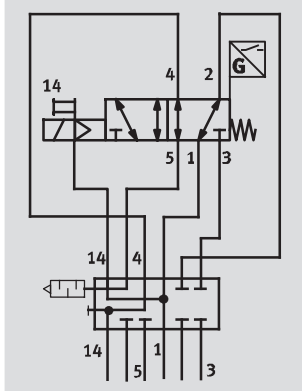
**FESTO**

Bestellangaben					
	Code	Beschreibung		Teile-Nr.	Typ
<b>Steckdose für den elektrischen Anschluss von Einzelventilen, Bauform C</b>					
	–	<ul style="list-style-type: none"> <li>• Dose gewinkelt, Form C, 3-polig</li> <li>• Stecker gerade, PG7</li> <li>• 230 V AC</li> </ul>		<b>151687</b>	<b>MSSD-EB</b>
	–	<ul style="list-style-type: none"> <li>• Dose gewinkelt, Form C, 3-polig</li> <li>• Stecker gerade, M12x1</li> </ul>		<b>539712</b>	<b>MSSD-EB-M12</b>
<b>Leuchtdichtung für Steckerbild EN 175301-803, Bauform C</b> <span style="float: right;">Datenblätter → Internet: meb-ld</span>					
	–	für Steckdose MSSD, 12 ... 24 V DC		<b>151717</b>	<b>MEB-LD-12-24DC</b>
<b>Verbindungsleitung für den elektrischen Anschluss von Einzelventilen, Bauform C</b>					
	GG	<ul style="list-style-type: none"> <li>• Dose gewinkelt, Form C, 3-polig, mit LED</li> <li>• offenes Ende, 3-adrig</li> </ul>	2,5 m	<b>151688</b>	<b>KMEB-1-24-2,5-LED</b>
	GH	<ul style="list-style-type: none"> <li>• 24 V DC, PVC</li> </ul>	5 m	<b>151689</b>	<b>KMEB-1-24-5-LED</b>
	GJ		10 m	<b>193457</b>	<b>KMEB-1-24-10-LED</b>
	–	<ul style="list-style-type: none"> <li>• Dose gewinkelt, Form C, 4-polig, mit LED</li> <li>• offenes Ende, 3-adrig</li> <li>• 24 V DC, PUR</li> </ul>	2,5 m	<b>174844</b>	<b>KMEB-2-24-2,5-LED</b>
			5 m	<b>174845</b>	<b>KMEB-2-24-5-LED</b>
<b>Verbindungsleitung für den elektrischen Anschluss von Sensoren zur Schaltstellungsabfrage</b>					
	GM	<ul style="list-style-type: none"> <li>• Dose gerade, M8x1, 3-polig</li> <li>• offenes Ende, 3-adrig</li> </ul>	2,5 m	<b>541333</b>	<b>NEBU-M8G3-K-2,5-LE3</b>
	GN	<ul style="list-style-type: none"> <li>• Dose gerade, M8x1, 3-polig</li> <li>• offenes Ende, 3-adrig</li> </ul>	5 m	<b>541334</b>	<b>NEBU-M8G3-K-5-LE3</b>
	GO	<ul style="list-style-type: none"> <li>• Dose gewinkelt, M8x1, 3-polig</li> <li>• offenes Ende, 3-adrig</li> </ul>	2,5 m	<b>541338</b>	<b>NEBU-M8W3-K-2,5-LE3</b>
	GP	<ul style="list-style-type: none"> <li>• Dose gewinkelt, M8x1, 3-polig</li> <li>• offenes Ende, 3-adrig</li> </ul>	5 m	<b>541341</b>	<b>NEBU-M8W3-K-5-LE3</b>
	GQ	<ul style="list-style-type: none"> <li>• Dose gerade, M8x1, 3-polig</li> <li>• Stecker gerade, M8x1, 4-polig</li> </ul>	2,5 m	<b>554037</b>	<b>NEBU-M8G3-K-2,5-M8G4</b>
	–	Baukasten für beliebige Verbindungsleitung	–	–	<b>NEBU-...</b> → Internet: nebu
<b>Pneumatisches Anschlusszubehör</b>					
<p>Eine Auswahl möglicher Verschraubungen, Blindstopfen, Schalldämpfer und weiteres pneumatisches Zubehör finden Sie im Kapitel <b>Zubehör</b> → Seite: 156 oder im Internet über die einzelnen Suchbegriffe:</p> <p><b>Internet</b> → verbindungstechnik, schalldämpfer, blindstopfen</p>					

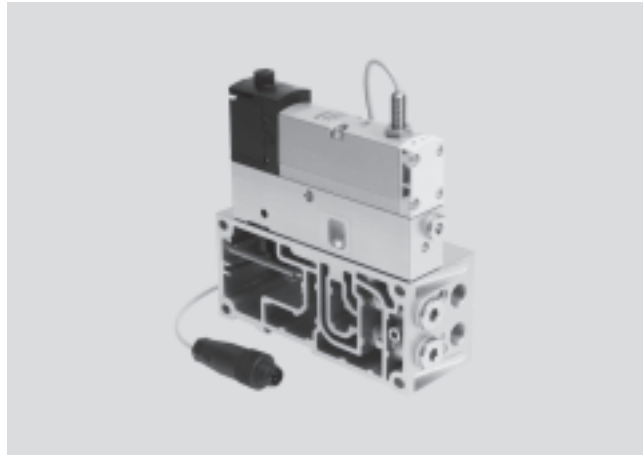
# Ventilinsel VTSA/VTSA-F

Datenblatt – Steuerluft-Schaltventil, Baubreite 18 mm, 26 mm

Funktion<sup>1)</sup>



- - Durchfluss  
150 l/min (18 mm)  
450 l/min (26 mm)
- - Breite der Ventile  
18 mm  
26 mm
- - Spannung  
24 V DC
- - Betriebsdruck  
-0,9 ... 10 bar



## Beschreibung

Ursprünglich ist das Steuerluft-Schaltventil eine Kombination aus einem 5/2 Wege-Magnetventil mit Schaltstellungsabfrage und der Zwischenplatte VABF-S4-...-S. Es ermöglicht das überprüfbare Ein- und Ausschalten (Sensorabfrage) der Steuerluftversorgung von Kanal 1 nach 14

für die gesamte Druckzone, bzw. Ventilinsel. Dieses Ventil ist kein Sicherheitsbauteil nach Maschinenrichtlinie 2006/42/EG. Für den Einsatz in höheren Kategorien muss das Sensorsignal des Ventils durch die Steuerung ausgewertet werden.

Dieses Ventil ist geeignet zum Einsatz in sicherheitsbezogenen Teilen von Steuerungen nach EN ISO 13849-1. Dieses Ventil ist zum Einbau in Maschinen bzw. automatisierungstechnischen Anlagen bestimmt und aus-

schließlich im Industriebereich (high-demand mode) einzusetzen. Weitere Informationen und technische Daten  
→ Internet: Anwenderdokumentation

## Alternative Schaltstellungsabfrage mit Druckschalter

Alternativ zur Sensorabfrage im Magnetventil kann in die Zwischenplatte VABF-S4-...-S ein Druckschalter (anstelle des Blind-

stopfens) montiert werden. Dieser Druckschalter ermöglicht das überprüfbare Ein- und Ausschalten (Sensorabfrage) der

Steuerluftversorgung. Damit kann bei gleicher Funktion ein ISO-Magnetventil ohne Sensor

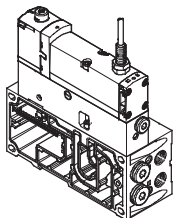
auf die Zwischenplatte montiert werden.  
→ Internet: spba

- - Hinweis

Das Steuerluft-Schaltventil darf nur auf der Ventilinsel VTSA/VTSA-F in Kombination mit einer rechten Endplatte für externe

Steuerluft Typ VABE-S6-1RZ... betrieben werden. Dazu ist der Anschluss 14 der rechten Endplatte zu verschließen.

## Höhenverkekkungsvariante für Ventilinsel VTSA/VTSA-F Baubreite 18 mm, 26 mm



Die Ventile mit integrierter Kolbenstellungsabfrage in Plug-in Ausführung für Ventilinsel VTSA/VTSA-F können unabhängig von der Art der elektrischen Ansteuerung (Einzel-, Multipol- oder Feldbus-/Steuerblockanschluss) eingesetzt werden.

Dieses Modul wird zusammen mit der Ventilinsel VTSA/VTSA-F vormontiert ausgeliefert. Es sind keine weiteren Montageschritte vor der Installation erforderlich. Die Kolbenstellungsabfrage wird realisiert durch einen induktiven PNP-Näherungsschalter mit

Kabel und Steckanschluss Größe M12x1 nach EN 61076-2-104.

Alternativ sind Kombinationen mit Druckschalter in der Zwischenplatte und ISO-Magnetventilen möglich.

- - Hinweis

Es können sämtliche VSVA-Magnetventile nach ISO 15407-1 verwendet werden.

→ Internet: vsva

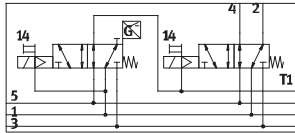
1) Das Schaltsymbol stellt ein Ventil mit einem Näherungsschalter mit schaltendem Ausgangssignal mit einem Schließer dar. Nach der Norm ISO 1219-1 gilt dieses Symbol sowohl für Schließer als auch für Öffner. Die Schaltelementfunktion der hier verwendeten Sensoren ist als Öffner ausgelegt.

# Ventilinsel VTSA/VTSA-F

Datenblatt – Steuerluft-Schaltventil, Baubreite 18 mm, 26 mm



## Funktion Pneumatische/Elektrische Verkettung



Ursprünglich wird die Funktion zum Abschalten der Steuerluft durch die Kombination der Zwischenplatte Typ VABF-S4-...-S mit dem monostabilen 5/2 Wege-Magnetventil Typ VSVA-B-M52-MZD-...-1T1L-APX-0,5 erzielt. Über die rechte Endplatte Typ VABE-S6-1 (Ident-Code XS, externe Steuerluft) wird der Ventilinsel keine Steuerluft zugeführt. Der Anschluss 14 auf der Endplatte ist verschlossen.

In der Zwischenplatte wird die Steuerluft für das Ventil vom Kanal (1) abgezweigt und in Schalt-

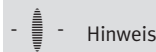
stellung des Ventils in den Steuerluftkanal (14) der Ventilinsel umgelenkt. Die Anschlüsse (2) und (4) der Verkettungsplatte sind mit Blindstopfen verschlossen. Durch die Abfrage des Näherungsschalters im Magnetventil (bzw. Druckschalters in der Zwischenplatte VABF... ) ist es möglich, den Schaltvorgang des Magnetventils zu überwachen.

Dabei wird durch logische Verknüpfung von Ansteuersignal und Signalwechsel des Näherungsschalters überprüft, ob die

Kolbenschieber der Magnetventile die Ruhestellung erreichen oder verlassen (Erwartungshaltung).

Der Kolbenschieber des Magnetventils ist so konstruiert, dass pneumatische Kurzschlüsse zwischen den Anschlüssen (2) und (4) ausgeschlossen sind (Überschneidungsfreiheit).

Alternativ sind Kombinationen mit Druckschalter in der Zwischenplatte und ISO-Magnetventilen möglich.



Auf der Zwischenplatte des Steuerluft-Schaltventils kann rechts des Ventils mit Kolbenstellungs-

abfrage ein Ventil aus dem Baukasten VTSA/VTSA-F vorgesehen bzw. konfiguriert werden.

### Steuerluft-Schaltventil mit integrierter Kolbenstellungsabfrage

Bestellbar ist das Steuerluft-Schaltventil als Kombination aus einem 5/2 Wege-Magnetventil mit Schaltstellungsabfrage und Zwischenplatte VABF-S4-...-S.

### Alternative Schaltstellungsabfrage mit Druckschalter

Alternativ zum Steuerluft-Schaltventil mit integrierter Kolbenstellungsabfrage ist eine Kombination von ISO-Magnetventil und Druckschalter in der Zwischenplatte möglich.

Dazu stehen verschiedene 5/2 Wege-Magnetventile in Kombination mit einem Druckschalter SPBA-... zur Verfügung.

## Allgemeine technische Daten

	Zwischenplatte Typ VABF-S4-2-S und Magnetventil Typ VSVA-B-M52-MZD-A2-1T1L-APX-0,5	Zwischenplatte Typ VABF-S4-1-S und Magnetventil Typ VSVA-B-M52-MZD-A1-1T1L-APX-0,5
Baubreite	18 mm	26 mm
Konstruktiver Aufbau	Kolbenschieberventil	
Dichtprinzip	weich	
Betätigungsart	Elektrisch	
Steuerart	vorgesteuert	
Befestigungsart:		
Magnetventil auf Zwischenplatte	M3	M4
Zwischenplatte auf Verkettungsplatte	M3x12 (verliersicher)	M4x12 (verliersicher)
Einbaulage	beliebig	
Pneumatische Anschlüsse		
Einspeisung	1	über Verkettungsplatte der Ventilinsel
Entlüftung	3/5	über Verkettungsplatte der Ventilinsel
Arbeitsanschlüsse	2/4	Verschlossen mit Blindstopfen Typ B-1/4
Steuerluftversorgung	14	über Verkettungsplatte der Ventilinsel
Manometer/ Druckschalter	G $\frac{1}{8}$	

# Ventilinsel VTSA/VTSA-F

Datenblatt – Steuerluft-Schaltventil, Baubreite 18 mm, 26 mm

Betriebs- und Umweltbedingungen	
Betriebsmedium	Druckluft nach ISO 8573-1:2010 [7:4:4]
Hinweise zum Betriebs-/ Steuermedium	geölter Betrieb möglich (im weiteren Betrieb erforderlich)
Betriebsdruck [bar]	3 ... 10
Schalldruckpegel LpA [dB(A)]	85
Umgebungstemperatur [°C]	-5 ... +50
Mediumtemperatur [°C]	-5 ... +50
Brandklasse nach UL94	HB
Werkstoff-Hinweis	LABS-haltige Stoffe enthalten, ROHS-konform
Zulassung	c UL us Recognized (OL), nur Teile-Nr.: 560723, 560724, 560742, 560743, 560727, 560728, 570850

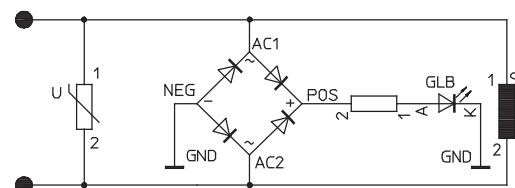
Schaltzeiten [ms]			
Baubreite		18 mm	26 mm
Ventiltyp		5/2	5/2
Kennung		MZD-A2	MZD-A1
			MZ-A1
Ventil-Schaltzeit	ein	12	20
	aus	38	54
Ventil-Sensorschaltzeit <sup>1)</sup>	ein	32	60
	aus	9	11

- 1) Ventil-Sensorschaltzeit aus: Zeitspanne von Spulenbestromung bis Ausschalten Sensor bei Verwendung eines PNP-Sensors.  
 Ventil-Sensorschaltzeit ein: Zeitspanne vom Spannungsfreischalten der Spule bis 0-L-Flanke am Sensor bei Verwendung eines PNP-Sensors.

## Schutzbeschaltung

Jede VSVA-Magnetspule ist mit einer Schutzbeschaltung zur Funkenlöschung und gegen Verpolung gesichert.

## Ausführung 24 V DC

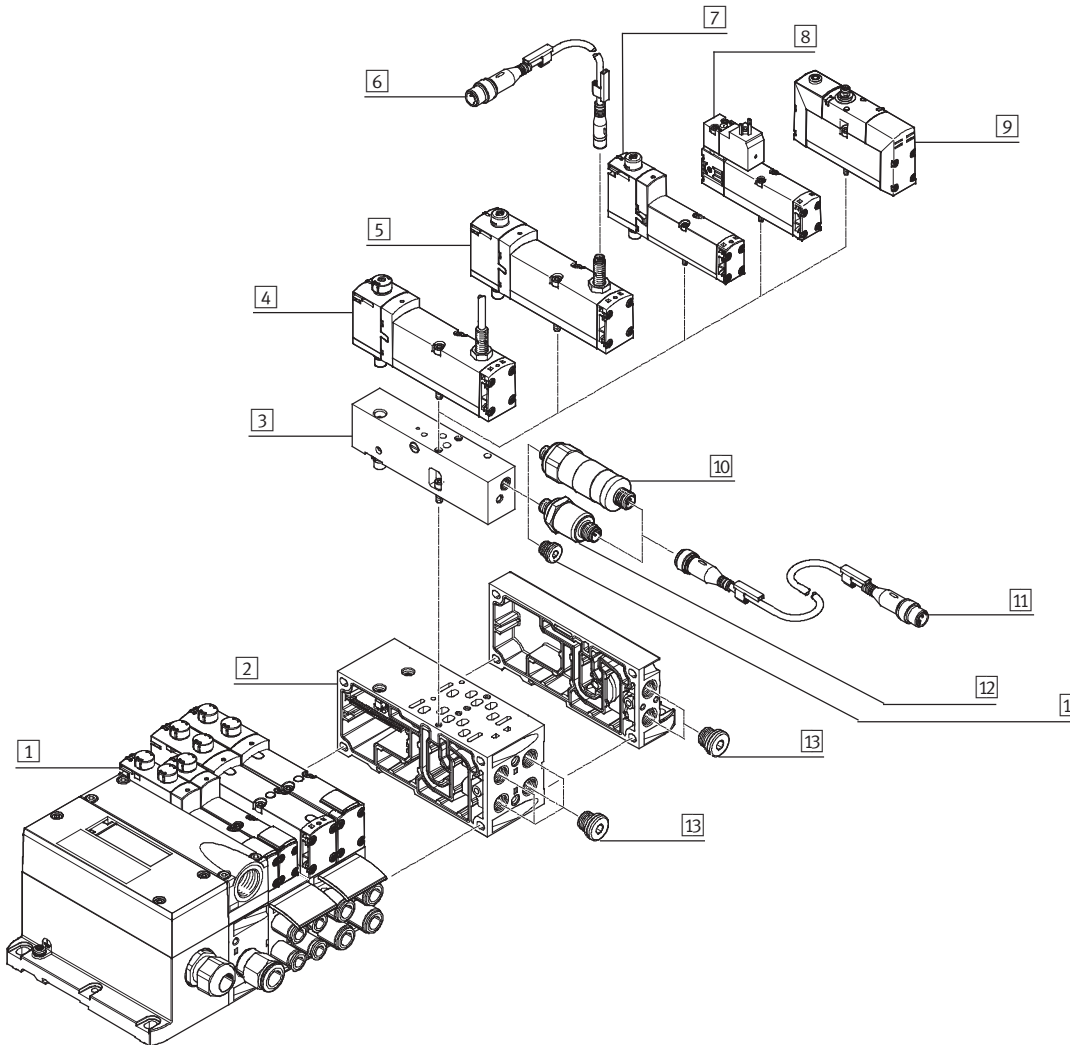


# Ventilinsel VTSA/VTSA-F

Datenblatt – Steuerluft-Schaltventil, Baubreite 18 mm, 26 mm

## Peripherieübersicht

Steuerluft-Schaltventil mit Kolbenstellungsabfrage



Peripherieübersicht Steuerluft-Schaltventil			
	Kurzbeschreibung	→ Seite/Internet	
1	Ventilinsel VTSA/VTSA-F	Ventilinsel mit Multipol-Anschaltung	vtSa
2	Verkettungsplatte VABF-...	BB 18 mm oder 26 mm	87
3	Zwischenplatte VABF-S4-...	für Steuerluft-Schaltventil	114
4	Magnetventil VSVA-B-M52-...	BB 18 mm oder 26 mm, mit Sensor und integrierter Leitung 0,5 m	114
5	Magnetventil VSVA-B-M52-...	BB 18 mm oder 26 mm, mit Sensor für externe Verbindungsleitung	114
6	Verbindungsleitung Nebu-M8G3-...	für Anschluss an Sensor	115
7	Magnetventil VSVA-B-M52-...	BB 18 mm oder 26 mm <sup>1)</sup>	114
8	Magnetventil VSVA-B-M52-...	BB 18 mm oder 26 mm, mit Stecker nach EN 175301, Form C <sup>1)</sup>	114
9	Magnetventil VSVA-B-M52-...	BB 18 mm oder 26 mm, mit Rundstecker <sup>1)</sup>	vSVA
10	Druckschalter SPBA-...	mechanisch betätigt	115
11	Verbindungsleitung Nebu-M12G5-...	für Anschluss an Druckschalter	115
12	Druckschalter SPBA-...	elektrisch betätigt	115
13	Blindstopfen	–	156

1) Die Funktion Schaltstellungsabfrage erfolgt bei Verwendung von Magnetventilen ohne integrierten Sensor mittels Druckschalter. Der Druckschalter wird anstelle des Blindstopfens in der Zwischenplatte verschraubt.

# Ventilinsel VTSA/VTSA-F

Datenblatt – Steuerluft-Schaltventil, Baubreite 18 mm, 26 mm

Elektrische Daten Steuerluft-Schaltventil	
Nennbetriebsspannung [V DC]	24
Zulässige Spannungsschwankungen [%]	±10
Stoßspannungsfestigkeit [kV]	2,5
Verschmutzungsgrad	3
Leistungsaufnahme [W]	1,6 W
Max. magnetisches Störfeld [mT]	60
Kolbenpositionsabfrage	Ruhestellung über Sensor
Einschaltdauer ED [%]	100
Schutzart	IP65, NEMA 4 (für alle Varianten der Signalübertragung in montiertem Zustand)

Elektrische Daten Sensor					
Sensorkennzeichnung	APP	ANP	APC	ANC	APX
Schaltausgang	PNP	NPN	PNP	NPN	PNP
Sensoranschluss	Stecker, M8x1, 3-polig		mit festem Kabel und offenes Ende		mit festem Kabel und Stecker M12x1, 4-polig
Kabellänge [m]	0,5 (mit Buchse M8x1, Stecker M12x1)		2,5		0,5
Schaltelementfunktion	Öffner				
Schaltzustandsanzeige	LED gelb (am Sensor)				
Betriebsspannungsbereich [V DC]	10 ... 30				
Restwelligkeit [%]	±10				
Bemessungs-Betriebsspannung [V DC]	24				
Max. Leerlaufstrom [mA]	10				
Max. Ausgangsstrom [mA]	200				
Max. Spannungsabfall [V]	2				
Max. Schaltfrequenz [Hz]	5 000				
Kurzschlussfestigkeit	taktend				
Verpolungsschutz	für alle elektrischen Anschlüsse				
Messprinzip	induktiv				
Kolbenpositionsabfrage	Ventilruhestellung mit Sensor				



# Ventilinsel VTSA/VTSA-F

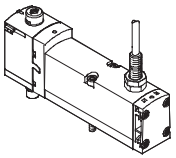
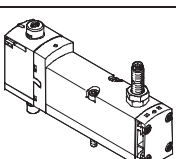
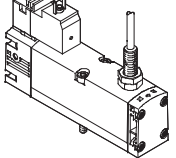
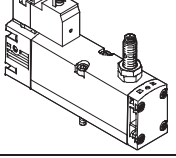
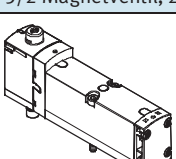
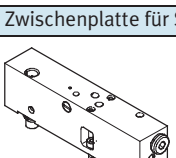

Datenblatt – Steuerluft-Schaltventil, Baubreite 18 mm, 26 mm


Werkstoffe	
Anschluss-/Verkettungsplatte	Aluminium-Druckguss
Ventil	Aluminium-Druckguss, Polyamid verstärkt
Dichtungen	Nitrilkautschuk, Elastomer (Träger aus Stahl)
Schrauben	Stahl, verzinkt
Sensor Gehäuse	hochlegierter Stahl, rostfrei
Sensor Kabelmantel	Polyurethan

Produktgewichte		
Baubreite	18 mm	26 mm
5/2-Wege-Magnetventil Typ...		
VSVA-B-M52-MZD-A1-1T1L-APC	–	307 g
VSVA-B-M52-MZD-A1-1T1L-APP	–	264 g
VSVA-B-M52-MZ-A1-1C1-APC	–	332 g
VSVA-B-M52-MZ-A1-1C1-APP	–	289 g
VSVA-B-M52-MZD-A1-1T1L-ANC	–	307 g
VSVA-B-M52-MZD-A1-1T1L-ANP	–	264 g
VSVA-B-M52-MZ-A1-1C1-ANC	–	332 g
VSVA-B-M52-MZ-A1-1C1-ANP	–	289 g
VSVA-B-M52-MZD-A1-1T1L-APX-0.5	–	281 g
VSVA-B-M52-MZD-A2-1T1L-APX-0.5	157 g	–
VSVA-B-M52-MZD-A2-1T1L-APP	140 g	–
VSVA-B-M52-MZD-A2-1T1L-ANP	140 g	–
VSVA-B-M52-MZD-A1-1T1L	–	293 g
VSVA-B-M52-MZD-A2-1T1L	163 g	–
Zwischenplatte		
VABF-S4-2-S	203,5 g	–
VABF-S4-1-S	–	295 g

# Ventilinsel VTSA/VTSA-F

Bestellangaben – Steuerluft-Schaltventil, Baubreite 18mm, 26 mm

Bestellangaben						
	Code	Ventilfunktion		Teile-Nr.	Typ	
<b>5/2 Wege-Magnetventil, 24 V DC, Plug-in Ausführung für Ventilinsel VTSA/VTSA-F mit Näherungsschalter</b>						
	SS	5/2 Wege-Magnetventil, monostabil, Rückstellung über mechanische Feder, mit 0,5m Verbindungsleitung und 4-poligem Sensor-Steckanschluss M12x1	PNP	18 mm	573201	VSVA-B-M52-MZD-A2-1T1L-APX-0,5
				26 mm	570850	VSVA-B-M52-MZD-A1-1T1L-APX-0,5
	-	5/2 Wege-Magnetventil, monostabil, Rückstellung über mechanische Feder, mit 2,5m Verbindungsleitung	PNP	26 mm	560723	VSVA-B-M52-MZD-A1-1T1L-APC
				NPN	26 mm	560742
	-	5/2 Wege-Magnetventil, monostabil, Rückstellung über mechanische Feder, mit 3-poligem Sensor-Steckanschluss M8x1	PNP		18 mm	573202
				26 mm	560724	VSVA-B-M52-MZD-A1-1T1L-APP
			NPN	18 mm	573203	VSVA-B-M52-MZD-A2-1T1L-ANP
				26 mm	560743	VSVA-B-M52-MZD-A1-1T1L-ANP
	-	5/2 Wege-Magnetventil, monostabil, Rückstellung über mechanische Feder, mit Stecker nach EN 175301, Form C, mit 2,5m Verbindungsleitung	PNP	26 mm	560725	VSVA-B-M52-MZ-A1-1C1-APC
				NPN	26 mm	560745
	-	5/2 Wege-Magnetventil, monostabil, Rückstellung über mechanische Feder, mit Stecker nach EN 175301, Form C, mit 3-poligem Sensor-Steckanschluss M8x1	PNP		26 mm	560726
				NPN	26 mm	560744
<b>5/2 Magnetventil, 24 V DC, Plug-in Ausführung für Ventilinsel VTSA/VTSA-F</b>						
	-	5/2 Wege-Magnetventil, monostabil, Rückstellung über mechanische Feder		26 mm	539159	VSVA-B-M52-MZD-A1-1T1L
				18 mm	539185	VSVA-B-M52-MZD-A2-1T1L
<b>Zwischenplatte für Steuerluft-Schaltventil für Ventilinsel VTSA/VTSA-F</b>						
	ZO	Zwischenplatte, zum Schalten der Steuerluft von Kanal 1 nach Kanal 14		18 mm	573200	VABF-S4-2-S
				26 mm	570851	VABF-S4-1-S

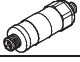

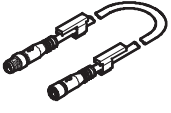

 Hinweis

Die in den Ventilen enthaltenen Sensoren dürfen nicht selber ausgetauscht werden. Bei nicht sachgerechter Montage kann es zu Fehlfunktionen kommen bzw. das Ventil wird zerstört. Setzen Sie sich im Störfall mit Festo in Verbindung.

# Ventilinsel VTSA/VTSA-F

FESTO

Bestellangaben – Steuerluft-Schaltventil, Baubreite 18mm, 26 mm

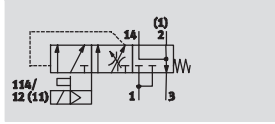
Bestellangaben				
	Code	Beschreibung	Teile-Nr.	Typ
Druckschalter für Zwischenplatte für Steuerluft-Schaltventil				
	WL	mechanischer Druckschalter für schaltbare Steuerluft (nur in Verbindung mit Zwischenplatte ZO), mit Stecker M12x1, 4-polig	<b>8000033</b>	<b>SPBA-P2R-G18-W-M12-0,25X</b>
	WH	elektrischer Druckschalter für schaltbare Steuerluft, Schaltausgang 2xPNP (nur in Verbindung mit Zwischenplatte ZO), mit Stecker M12x1, 4-polig	<b>8000210</b>	<b>SPBA-P2R-G18-2P-M12-0,25X</b>
Verbindungsleitung				
	-	elektrische Verbindungsleitung, mit Dose M12x1 (5-polig) und Stecker M12x1 (4-polig) (für Anschluss Druckschalter)	0,5 m	<b>8000208 NEBU-M12G5-K-0.5-M12G4</b>
	-	elektrische Verbindungsleitung, mit Dose M8x1 und Stecker M12x1, 3-polig (für Anschluss Sensor am Magnetventil)	0,5 m	<b>8000209 NEBU-M8G3-K-0.5-M12G3</b>
Abdeckung				
	-	Abdeckkappe für Handhilfsbetätigung, tastend	10 St.	<b>541010 VAMC-S6-CH</b>

# Ventilinsel VTSA/VTSA-F

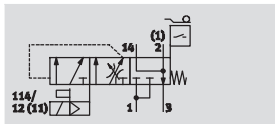
Datenblatt – Druckaufbauventil, Baubreite 43 mm



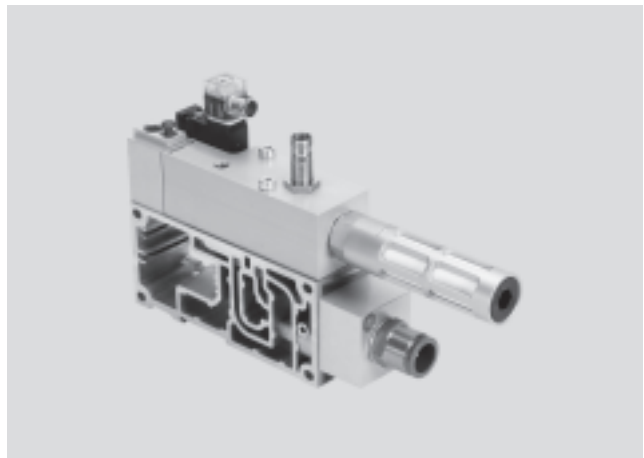
Funktion ohne Sensor



mit Sensor



- - Durchfluss  
Belüftung: 3 000 l/min  
Entlüftung: 3 300 l/min
- - Breite der Baugruppe  
43 mm
- - Temperaturbereich  
-5 ... +50 °C
- - Betriebsdruck  
2 ... 12 bar



## Beschreibung

### Funktion

Das Druckaufbauventil dient dem langsamen und sicheren Druckaufbau des Versorgungsdrucks in Kanal 1 der Ventilinsel, bzw. der schnellen Entlüftung von Kanal 1 der Ventilinsel.

Der Einschaltvorgang erfolgt in zwei Stufen:

- Zuerst steigt der für Kanal 1 zur Verfügung gestellte Arbeitsdruck langsam an (Geschwin-

digkeit über Drosselschraube einstellbar).

- Erreicht der Arbeitsdruck in Kanal 1 einen vorher eingestellten Wert, schaltet das Druckaufbauventil den vollen Betriebsdruck auf Kanal 1 der Ventilinsel.

Der Schaltpunkt für vollen Betriebsdruck ist werksseitig auf 4 bar eingestellt und kann mittels

Einstellschraube verändert werden.

An Kanal 14 (Steuerluft) liegt jederzeit der volle Betriebsdruck an. Damit gehen die Ventile der Ventilinsel sofort in die gewünschte Schaltstellung, es ist also kein undefinierter Zustand möglich.

Nur in der Ruhestellung, bei nicht geschaltetem Ventil, wird Kanal 1

der Ventilinsel über die Abluftöffnung des Druckaufbauventils entlüftet. Optional kann die Abluffassung mit QS-Verschraubung oder mittel eines Schalldämpfers erfolgen.

Für Wartungs- und Service-Zwecke steht eine selbstrückstellende Handhilfsbetätigung zur Verfügung.

### Diagnose

Die Kolbenstellung des Druckaufbauventils kann durch einen Sensor mit integrierter LED-Anzeige überwacht werden. Dieser Sensor registriert, ob das Ventil geschaltet hat und somit die Vent-

linself mit Arbeitsluft versorgt wird. Zusätzlich ist eine Druckabfrage über Manometer (optional) möglich.

Das Druckaufbauventil kann

wahlweise mit Sensor bestellt werden. Ein nachträgliches Nachrüsten mit einem Sensor ist aufgrund der notwendigen Kalibrierung des Sensors nicht vorgese-

hen.

Zur Anzeige des Signalzustandes stehen Verbindungsleitungen mit integrierter LED-Anzeige zur Verfügung.

### Steuerluftversorgung

Die Ventilinsel kann entweder über das Druckaufbauventil mit interner Steuerluft oder über die verschiedenen Endplattenvarian-

ten mit interner oder externer Steuerluft versorgt werden. Die Art der Steuerluftversorgung wird durch die Anschlussdichtung des

Druckaufbauventils bestimmt. Im Lieferumfang des Druckaufbauventils ist sowohl die Dichtung für interne (mit Bohrung), als

auch die Dichtung für externe Steuerluftversorgung (ohne Bohrung) enthalten.

### Druckzonenbildung mit Druckaufbauventil

Die pneumatische Druckversorgung der Ventilinsel bzw. einer Druckzone kann über das Druckaufbauventil erfolgen. Das Druckaufbauventil darf auf Ventilinseln mit einer Druckzone oder innerhalb einer Druckzone nur als einziges druckversorgendes

Element eingesetzt werden.

Wird bei einer Druckzone ein Druckaufbauventil in Kombination mit rechter Endplatte (Code XP3) gewählt, ist in dieser Druckzone eine Versorgungsplatte mit Blindstopfen in Kanal 1 (Code W)

zwingend erforderlich.

Bei Verwendung eines Druckaufbauventils ist generell für diese Druckzone auch eine Versorgungsplatte (mit Blindstopfen in Kanal 1) zur Entsorgung der Abluft (Kanal 3/5) erforderlich.

Kann die Abluft (Kanal 3/5) in einer Druckzone mit Druckaufbauventil über die rechte Endplatte entsorgt werden, kann auf eine Versorgungsplatte verzichtet werden.

# Ventilinsel VTSA/VTSA-F

Datenblatt – Druckaufbauventil, Baubreite 43 mm

**FESTO**

## Einschränkungen

Druckversorgung	Abluft	Steuerluftversorgung	Reversbetrieb
In der Druckzone in der das Druckaufbauventil betrieben wird, darf es keine weiteren druckversorgenden Elemente geben.	Über das Druckaufbauventil kann keine Abluft abgeführt werden. Wird es in einer Druckzone mit getrenntem Kanal 3/5 betrieben, so ist eine Abluftplatte nötig.	Wird die interne Steuerluftversorgung (Kanal 14) über das Druckaufbauventil gewählt, darf es keine andere Steuerluftspeisung innerhalb der Ventilinsel geben.	Das Druckaufbauventil ist nicht für Reversbetrieb zugelassen.



Hinweis

Einstellmöglichkeiten sowie Zeichnungen mit Beschreibung der Bauteile für das Druckaufbauventil sind in der Anwender-

dokumentation beschrieben. Die Einstellschrauben sind im eingebauten Zustand frei zugänglich.

## Allgemeine technische Daten

Konstruktiver Aufbau	Kolben-Schieber
Betätigungsart	elektrisch
Dichtprinzip	weich
Befestigungsart	auf Anschlussplatte, ISO Größe 1 nach ISO 5599-2
Einbaulage	beliebig
Ventilfunktion	Druckaufbau-Funktion
Handhilfsbetätigung	tastend
Rückstellart	mechanische Feder
Steuerart	vorgesteuert
Steuerluftversorgung	intern, extern
Strömungsrichtung	nicht reversibel
Kolbenstellungsabfrage	Schaltstellung mit Sensor

## Normalnennendurchfluss [l/min]

Belüftung	3 000
Entlüftung	3 300

## Betriebs- und Umweltbedingungen

Typ	VABF-S6-1-P5A4-...-1	VABF-S6-1-P5A4-...-2A
Betriebsmedium	Druckluft nach ISO 8573-1:2010 [7:4:4]	
Hinweise zum Betriebs-/ Steuermedium	geölter Betrieb möglich (im weiteren Betrieb erforderlich)	
Betriebsdruck [bar]	2 ... 12	2 ... 10
Voreinstellung [bar]	4	
Umschaltdruck		
Umgebungstemperatur [°C]	-5 ... +50	
Werkstoff-Hinweis	RoHS-konform	
CE-Zeichen (siehe Konformitätserklärung)	-	nach EU-Niederspannungs-Richtlinie

# Ventilinsel VTSA/VTSA-F

FESTO

Datenblatt – Druckaufbauventil, Baubreite 43 mm

Ventilschaltzeiten [ms]		
Ventil-Schaltzeit	ein	17
	aus	50

Elektrische Daten Druckaufbauventil		
Typ	VABF-S6-1-P5A4-...-1	VABF-S6-1-P5A4-...-2A
Elektrischer Anschluss	Stecker Form C nach EN 175301-803, viereckige Bauform	
Nennbetriebsspannung [V]	24 DC	110 AC
Betriebsspannungsbereich [V]	24 DC $\pm 10\%$	110 AC $\pm 10\%$
Spulenkennwerte	24 V DC: 2,5 W	110 V AC: 50/60 Hz, 3,0 VA Anzugsleistung 110 V AC: 50/60 Hz, 2,4 VA Halteleistung
Schutzart nach EN 60529	IP65, NEMA 4 (für alle Varianten der Signalübertragung in montiertem Zustand)	

Elektrische Daten Sensor		
Typ	SIEN-M12B-PS-S-L	SIEN-M12B-NS-S-L
Elektrischer Anschluss	Stecker M12x1 nach EN 60947-5-2, 4-polig	
Schaltausgang	PNP	NPN
Schaltelementfunktion	Schließer	
Schaltzustandsanzeige	LED gelb	
Betriebsspannungsbereich [V DC]	10 ... 30	
Restwelligkeit [%]	$\pm 10$	
Bemessungs-Betriebsspannung [V DC]	24	
Max. Leerlaufstrom [mA]	10	
Max. Ausgangsstrom [mA]	200	
Max. Spannungsabfall [V]	2	
Max. Schaltfrequenz [Hz]	3 000	
Kurzschlussfestigkeit	taktend	
Verpolungsschutz Sensor	für alle elektrischen Anschlüsse	
Messprinzip	induktiv	
Kolbenpositionsabfrage	Schaltstellung mit Sensor	

Werkstoffe Druckaufbauventil	
Gehäuse	Aluminium-Knetlegierung
Dichtungen	NBR
Schrauben	Stahl, verzinkt

# Ventilinsel VTSA/VTSA-F

Datenblatt – Druckaufbauventil, Baubreite 43 mm

## Beispiel 1: Eine Druckzone mit Druckaufbauventil und Steuerluftversorgung

Steuerluftversorgung intern, extern

Voraussetzungen

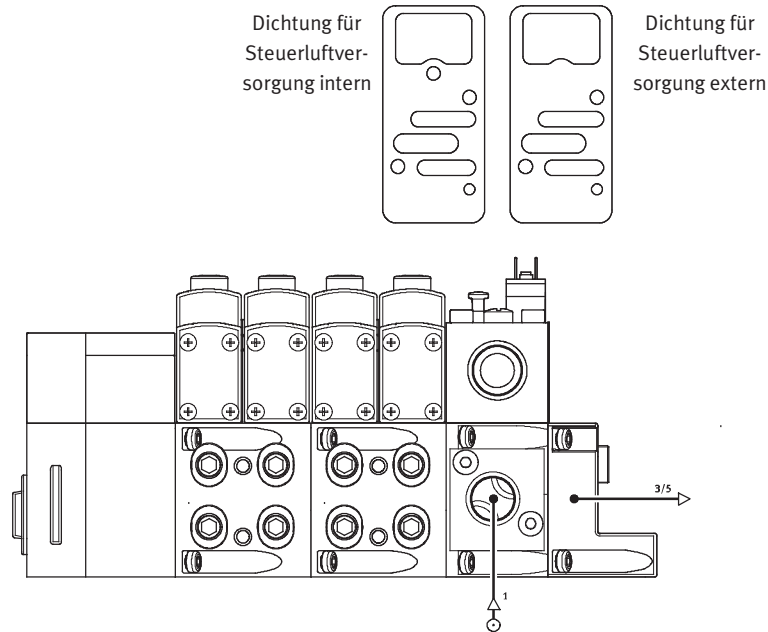
- Druckversorgung über Druckaufbauventil
- Rechte Endplatte<sup>1)</sup>: Blindstopfen in Kanal 1

für Steuerluftversorgung intern:

- Dichtung (Druckaufbauventil-Verkettungsplatte) mit Steuerluftbohrung „offen“ und
- Rechte Endplatte: Blindstopfen in Kanal 14

für Steuerluftversorgung extern:

- Dichtung (Druckaufbauventil-Verkettungsplatte) mit Steuerluftbohrung „geschlossen“ und
- Steuerluftversorgung erfolgt über Kanal 14 in der rechten Endplatte



1) Bei dieser Konstellation ist eine rechte Endplatte mit Codierdeckel nicht möglich, da hierüber keine Abluft abgeführt werden kann

## Beispiel 2: Eine Druckzone mit Druckaufbauventil, Versorgungsplatte und Steuerluftversorgung

Steuerluftversorgung intern, extern

Voraussetzungen

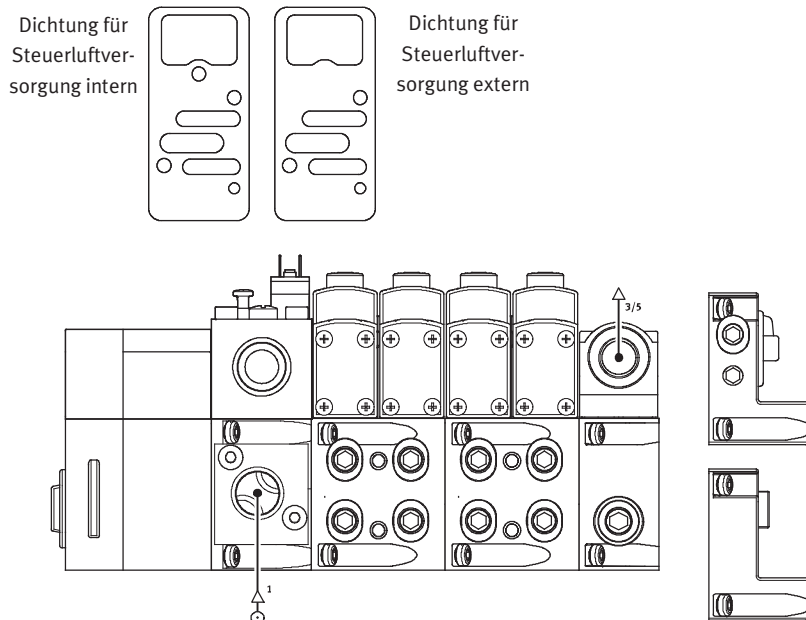
- Druckversorgung über Druckaufbauventil
- Versorgungsplatte: Blindstopfen in Kanal 1
- Rechte Endplatte: Blindstopfen in Kanal 1, 3, 5 oder
- Rechte Endplatte mit Codierdeckel

für Steuerluftversorgung intern:

- Dichtung (Druckaufbauventil-Verkettungsplatte) mit Steuerluftbohrung „offen“ und
- Rechte Endplatte: Blindstopfen in Kanal 14, oder
- Endplatte mit Codierung (Stellung 2, interne Steuerluft)

für Steuerluftversorgung extern:

- Dichtung (Druckaufbauventil-Verkettungsplatte) mit Steuerluftbohrung „geschlossen“ und
- Steuerluftversorgung erfolgt über Kanal 14 in der rechten Endplatte, oder
- Endplatte mit Codierung (Stellung 1 externe Steuerluft)



# Ventilinsel VTSA/VTSA-F

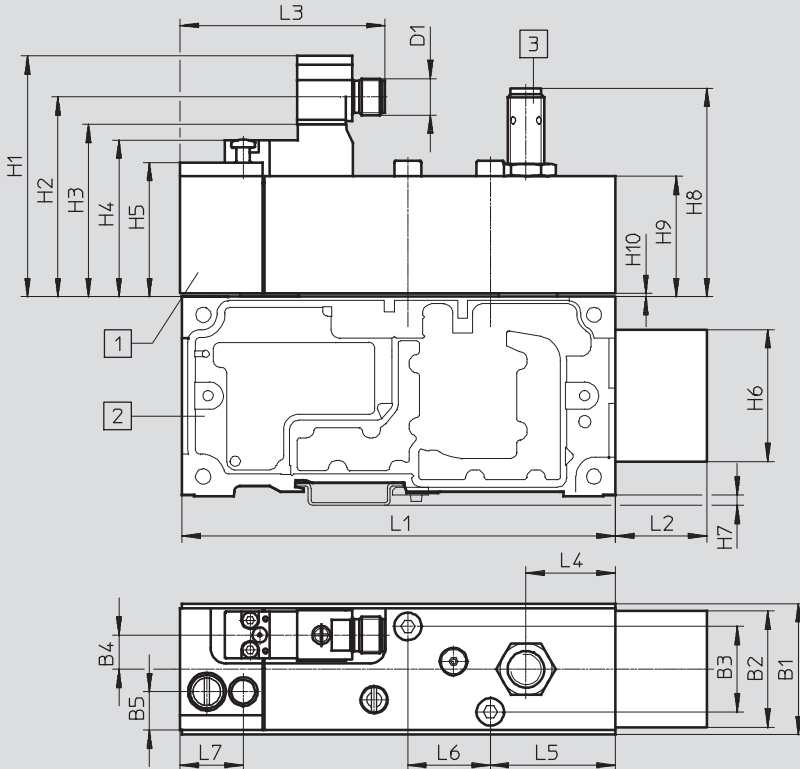
Datenblatt – Druckaufbauventil, Baubreite 43 mm

FESTO

## Abmessungen

Download CAD-Daten → [www.festo.com](http://www.festo.com)

### Druckaufbauventil



1 Druckaufbauventil, (Anschlussbild nach ISO 5599-2)

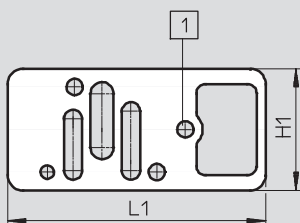
2 Verkettungsplatte mit Anschlussadapter (Kanal 2 und 4), pneumatischer Anschluss G $\frac{1}{2}$

3 Druckaufbauventil mit Sensor, bzw. Schutzkappe wählbar

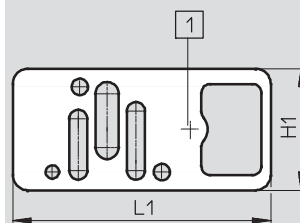
Typ	B1	B2	B3	B4	B5	D1	L1	L2	L3	L4	L5	L6	L7
VABF-S6-1-P5A4-12-12-4- ...	43	36,5	28	11,2	12,6	M12x1	142	30	67,3	29,3	41	27	20,8

Typ	H1	H2	H3	H4	H5	H6	H7	H8	H9	H10
VABF-S6-1-P5A4-12-12-4- ...	78,9	65,5	56,4	51,5	44	41,2	3,5	68,3	39,5	1

### Dichtung <sup>1)</sup> zwischen Druckaufbauventil und Verkettungsplatte



1 Bohrung, Steuerluftversorgung intern



1 keine Bohrung, Steuerluftversorgung extern

Typ	L1	H1
VABD-S6- ...	40	84,8

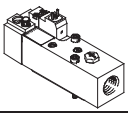
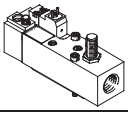
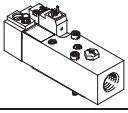
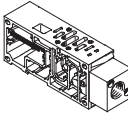
1) Dichtungen liegen der Verkettungsplatte bei



# Ventilinsel VTSA/VTSA-F

Datenblatt – Druckaufbauventil, Baubreite 43 mm





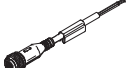
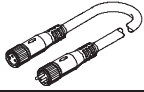
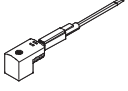

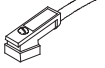

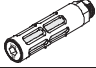
**FESTO**

Bestellangaben			
	Beschreibung	Gewicht [g]	Teile-Nr. Typ
Druckaufbauventil, 24 V DC			
	ohne Sensorausgang, pneum. Anschluss G $\frac{1}{2}$	590	<b>558230</b> VABF-S6-1-P5A4-G12-4-1
	mit Sensorausgang PNP, pneum. Anschluss G $\frac{1}{2}$	605	<b>557377</b> VABF-S6-1-P5A4-G12-4-1-P
	mit Sensorausgang NPN, pneum. Anschluss G $\frac{1}{2}$	605	<b>558233</b> VABF-S6-1-P5A4-G12-4-1-N
Druckaufbauventil, 110 V AC			
	ohne Sensorausgang, pneum. Anschluss G $\frac{1}{2}$	590	<b>558228</b> VABF-S6-1-P5A4-G12-4-2A
Verkettungsplatte			
	vorbereitet zur Aufnahme eines Druckaufbauventils (Anschlüsse Kanal 2 und 4 sind zusammengefasst), pneum. Anschluss G $\frac{1}{2}$	570	<b>556989</b> VABV-S6-1Q-G12

# Ventilinsel VTSA/VTSA-F

Zubehör – Druckaufbauventil, Baubreite 43 mm






**FESTO**

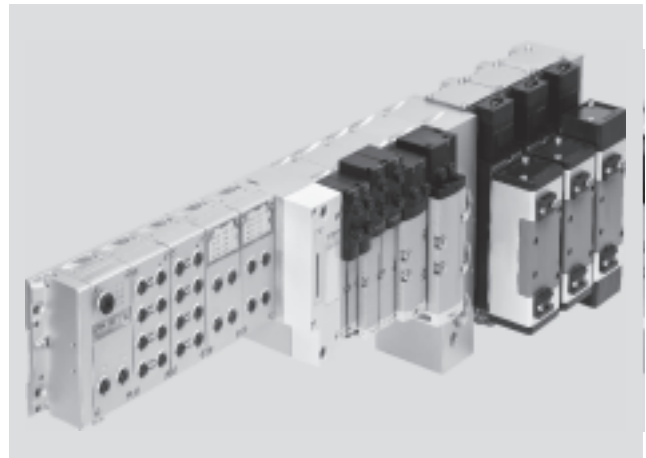
Bestellangaben					
Benennung	Code	Beschreibung	Teile-Nr.	Typ	
<b>Schutzkappe</b>					
	–	M12, zum Verschließen der Sensoröffnung	10 Stück	<b>165592</b>	<b>ISK-M12</b>
<b>Steckdose für den elektrischen Anschluss des Druckaufbauventils</b>					
	P1	<ul style="list-style-type: none"> <li>• Dose gewinkelt, Form C, 2-polig, mit LED</li> <li>• Stecker gerade, M12x1, 2-polig</li> <li>• 24 V DC</li> </ul>		<b>188024</b>	<b>MSSD-EB-M12-MONO</b>
	GB	<ul style="list-style-type: none"> <li>• Dose gerade, M12x1, 5-polig</li> <li>• offenes Ende, 4-adrig</li> </ul>	5 m	<b>541328</b>	<b>NEBU-M12G5-K-5-LE4</b>
<b>Verbindungsleitung für den elektrischen Anschluss des Näherungsschalters</b>					
	GC	<ul style="list-style-type: none"> <li>• Dose gewinkelt, M12x1, 5-polig</li> <li>• offenes Ende, 3-adrig</li> </ul>	5 m	<b>541370</b>	<b>NEBU-M12W5-K-5-LE3</b>
	–	<ul style="list-style-type: none"> <li>• Dose gerade, M12x1, 5-polig</li> <li>• offenes Ende, 3-adrig</li> </ul>	5 m	<b>541364</b>	<b>NEBU-M12G5-K-5-LE3</b>
	–	Baukasten für beliebige Verbindungsleitung		–	<b>NEBU-...</b> → Internet: nebu
<b>Verbindungsleitung für den elektrischen Anschluss des Druckaufbauventils</b>					
	GG	• Dose gewinkelt, Form C, 3-polig, mit LED	2,5 m	<b>151688</b>	<b>KMEB-1-24-2,5-LED</b>
	GH	• offenes Ende, 3-adrig	5 m	<b>151689</b>	<b>KMEB-1-24-5-LED</b>
	GJ	• 24 V DC, PVC	10 m	<b>193457</b>	<b>KMEB-1-24-10-LED</b>
	GK	<ul style="list-style-type: none"> <li>• Dose gewinkelt, Form C, 3-polig</li> <li>• offenes Ende, 3-adrig</li> </ul>	2,5 m	<b>151690</b>	<b>KMEB-1-230AC-2,5</b>
	GL	• 230 V AC, PVC	5 m	<b>151691</b>	<b>KMEB-1-230AC-5</b>
	–	<ul style="list-style-type: none"> <li>• Dose gewinkelt, Form C, 4-polig, mit LED</li> <li>• offenes Ende, 3-adrig</li> <li>• 24 V DC, PUR</li> </ul>	2,5 m	<b>174844</b>	<b>KMEB-2-24-2,5-LED</b>
	–		5 m	<b>174845</b>	<b>KMEB-2-24-5-LED</b>
	–	<ul style="list-style-type: none"> <li>• Dose gewinkelt, Form C, 4-polig</li> <li>• offenes Ende, 3-adrig</li> <li>• 230 VAC, PUR</li> </ul>	2,5 m	<b>174846</b>	<b>KMEB-2-230-2,5</b>
			5 m	<b>174847</b>	<b>KMEB-2-230-5</b>
<b>Manometer</b>					
	–	0 ... 10 bar, pneumatischer Anschluss M5		<b>526323</b>	<b>MA-27-10-M5</b>
<b>Schalldämpfer</b>					
	–	Anschlussgewinde	G½	<b>6844</b>	<b>U-½-B</b>
<b>Pneumatisches Anschlusszubehör</b>					
<p>Eine Auswahl möglicher Verschraubungen, Blindstopfen, Schalldämpfer und weiteres pneumatisches Zubehör finden Sie im Kapitel <b>Zubehör</b> → Seite: 156 oder im Internet über die einzelnen Suchbegriffe:</p> <p><b>Internet</b> → verbindungstechnik, schalldämpfer, blindstopfen</p>					

# Ventilinsel VTSA/VTSA-F

Adaption auf Baubreite 65 mm

FESTO

-  - Breite der Ventile 65 mm  
ISO Größe 3
-  - Spannung  
24 V DC
-  - Durchfluss  
bis 4 000 l/min
-  - Temperaturbereich  
-5 ... +50 °C
-  - Betriebsdruck  
-0,9 ... 10 bar



## Beschreibung

### Funktion

Mit der Adaption von Ventilen, Regler- und Drosselplatten der Baubreite 65 mm ISO Größe 3 aus der Typ 04-Technologie wird

der Anwendungsbereich der Ventilinsel VTSA/VTSA-F weiter vergrößert:

- 5 Ventilgrößen mit pneumatischer Funktionsintegration auf einer VTSA/VTSA-F-Ventilinsel.
- Max. Durchfluss bis 4 000 l/min
- Max. 26 Magnetspulen der Baubreite 65 mm ISO Größe 3 können an die Ventilinsel VTSA/VTSA-F adaptiert werden. Die Summe der Magnetspulen aller Baubreiten darf 32 nicht übersteigen!

## Einschränkungen

### Endplatte mit Codierdeckel

Werden Bauteile der ISO Größe 3 verwendet, ist die Endplatte mit Codierdeckel nicht wählbar.

### Steuerluftversorgung über Adapterplatte

Falls linksseitig der Adapterplatte keine pneumatischen Komponenten verbaut werden (nur Elektrik), sind Kanal 12 und 14 der Adapterplatte mit Blinstopfen zu verschließen.

### Druckzonen

Bei ISO Größe 3 sind maximal 2 Druckzonen möglich.

# Ventilinsel VTSA/VTSA-F

Merkmale – Adaption auf Baubreite 65 mm

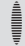
## Ausstattungsöglichkeiten

Ventilfunktionen Baubreite 65 mm, ISO Größe 3

- 5/2-Wegeventil
  - monostabil, pneumatische Feder/ mechanische Feder
  - bistabil
  - bistabil, dominierend
- 5/3-Wegeventil
  - Mittelstellung belüftet
  - Mittelstellung geschlossen
  - Mittelstellung entlüftet

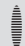
## Besondere Merkmale

Feldbusanschluss/CPX-Terminal	Multipolanschluss	AS-Interface	Kombinierbar
<ul style="list-style-type: none"> <li>• Max. 32 Ventilplätze/max. 32 Magnetspulen</li> <li>• Beliebige Druckeinspeisung</li> <li>• Beliebige Druckzonen</li> </ul>	<ul style="list-style-type: none"> <li>• Max. 32 Ventilplätze/max. 32 Magnetspulen</li> <li>• Parallele, modulare Ventilverkettung</li> <li>• Beliebige Druckeinspeisung</li> <li>• Beliebige Druckzonen</li> </ul>	<ul style="list-style-type: none"> <li>• 1 bis 8 Ventilplätze/max. 8 Magnetspulen. Elektrische Zusatzversorgung ist notwendig!</li> </ul>	<ul style="list-style-type: none"> <li>• Baubreite 65 mm Durchfluss Ventil bis 4 000 l/min</li> <li>• Baubreite 18 mm, 26 mm, 42 mm, 52 mm auf einer Ventilinsel wechselweise kombinierbar. Baubreite 65 mm wird über Adapter VABA ... am Ende der VTSA/VTSA-F-Konfiguration montiert.</li> </ul>

 Hinweis  
Die Summe der Magnetspulen aller Baubreiten darf 32 nicht übersteigen.

## Ventilinselkonfigurator → Internet: [www.festo.com](http://www.festo.com)

Zur Auswahl einer passenden VTSA/VTSA-F-Ventilinsel steht ein Ventilinselkonfigurator zur Verfügung. Damit wird die korrekte Bestellung leicht gemacht.	Die Ventilinseln werden nach Ihren Bestellvorgaben montiert und einzeln geprüft. Der Montage- und Installationsaufwand beschränkt sich somit auf ein Minimum.	Eine Ventilinsel VTSA bestellen Sie mit Hilfe des Bestellcodes:  Bestellsystem VTSA → Internet: <a href="http://vtsa">vtsa</a>  Bestellsystem CPX → Internet: <a href="http://cpx">cpx</a>	Eine Ventilinsel VTSA-F bestellen Sie mit Hilfe des Bestellcodes:  Bestellsystem VTSA-F → Internet: <a href="http://vtsa-f">vtsa-f</a>  Bestellsystem CPX → Internet: <a href="http://cpx">cpx</a>
---	---	--	--

 Hinweis  
Bitte beachten Sie dass trotz Basiskonfiguration bei ISO Größe 3 Ventilen

- die Handhilfsbetätigung immer nur tastend bestückt wird.
- die Abluft 3/5 der Adapterplatte für ISO Größe 3 immer getrennt geführt wird.
- es keine Auswahlmöglichkeit für Winkelanschlussplatte, Abgang unten gibt.
- es keine Auswahlmöglichkeit für Sinterschalldämpfer gibt.
- es keine Auswahlmöglichkeit für Zubehör Pneumatik gibt.

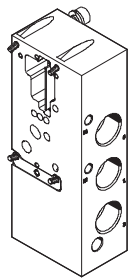
# Ventilinsel VTSA/VTSA-F

Peripherie – Pneumatik

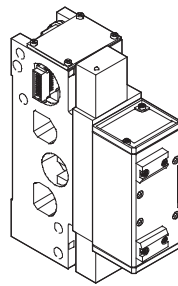
FESTO

## Übersicht Module Baubreite 65 mm, ISO Größe 3

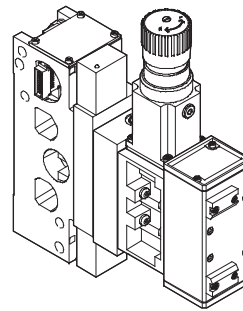
ISO 5599-2 Größe 3



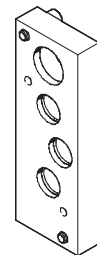
Adapterplatte



Ventil mit Verkettungsplatte



Höhenverkettung



Endplatte

### Pneumatik

#### Pneumatik-Module

- Verkettungsplatte für ISO-Ventile
- Größe 3: (G1/2) 4 000 l/min

#### Adapterplatte

- Anschluss Druckversorgung Kanal 1
- Anschluss Abluft Kanal 3/5 (getrennt)
- Anschluss externe Steuerluftversorgung (optional) für linksseitig angeordnete pneumatische Komponenten

#### Pneumatische Module

- Verkettungsplatte für ein ISO-Ventil
- Vorsteuerung über Magnet-Zwischenplatte
- ISO Größe 3

#### Höhenverkettung

- Ventile
- Drosselplatten
- Druckregler-Zwischenplatten
- Manometer
- Bilden von Druckzonen mit 10 bar oder Vakuum (nur bei externer Steuerluft)

#### Hinweis Ventilansteuerung

ISO Größe 3

- Alle Magnet-Zwischenplatten mit Handhilfsbetätigung tastend
- Ventilinseln mit interner Steuerluftversorgung: Druckbereich eingeschränkt
- Ventilinseln mit externer Steuerluftversorgung: Druckzonen bis 10 bar oder Vakuumbetrieb möglich. Die Steuerluftversorgung muss dann extern geregelt und zusätzlich eingespeist werden.

#### Zusatz-Module

- Drosselplatten: Drosselrückschlagventile zwischen Anschlussblock und Ventil montiert, zur getrennten Einstellung der Fahrgeschwindigkeit bei einfach- und doppeltwirkenden Zylindern
- Druckregler: Druckregler-Zwischenplatten zur Einstellung des Anpressdruckes eines Zylinders, wahlweise getrennt an Kanal 1, 2 oder 4, oder gemeinsam 2 und 4.
- Manometer am Druckregler

#### Flexible Druckeinspeisung

- Druckeinspeisung über die Adapterplatte oder die rechte Endplatte
- Bei großen Ventilinseln beidseitige Druckeinspeisung möglich.

- Druckzonenbildung: Maximal 2 Druckzonen, sowohl bis 10 bar als auch für Vakuum, sind bei allen Ventilgrößen möglich. Beidseitige Druckeinspeisung dann zwingend.
- Bei Drücken < 3 bar ist geregelte externe Steuerluftversorgung vorzusehen.

#### Optionen

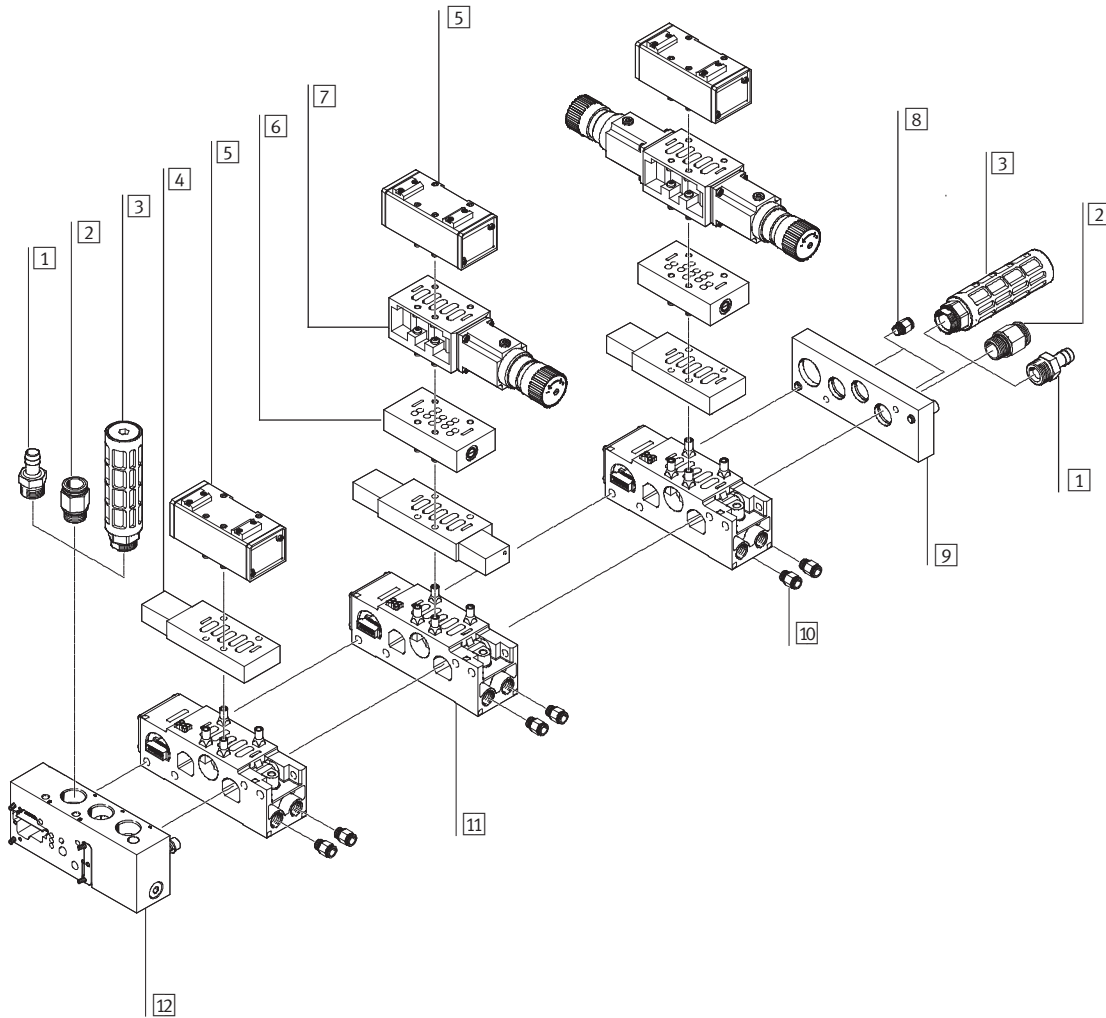
- Reserveplätze für nachträgliche Erweiterungen
- Alle pneumatischen Anschlüsse auch mit NPT-Gewinde

# Ventilinsel VTSA/VTSA-F

Peripherie – Pneumatik

FESTO

Pneumatik der Baubreite 65 mm, ISO Größe 3



	Kurzbeschreibung	→ Seite/Internet
1	Schlauchtülle 1"	–
2	Verschraubung	für Druckluftanschluss
3	Schalldämpfer	für Abluft
4	Magnet-Zwischenplatte	für pneumatisch betätigte Normventile
5	Ventil	pneumatisch betätigtes Normventil
6	Drosselplatte	zur Abluftdrosselung
7	Druckregler-Zwischenplatte	–
8	Verschraubung	für Steuerluft
9	Endplatte	Endplatte rechts
10	Verschraubung	für Arbeitsluft (QS 16, QS 12)
11	Verkettungsplatte	zur Verkettung der Ventilinsel
12	Adapterplatte VABA ...	zur Adaption von ISO Größe 3 Bauteilen auf Ventilinsel VTSA/VTSA-F

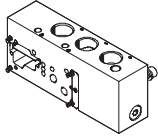
# Ventilinsel VTSA/VTSA-F

Merkmale – Pneumatik

FESTO

## Merkmale Pneumatik

### Adapterplatte VABA ...

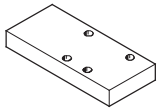


Zur Adaption von Ventilen der Baubreite 65 mm ISO Größe 3 auf der Ventilinsel VTSA/VTSA-F wird die Adapterplatte VABA ... eingesetzt. Es sind Anschlüsse für Zu-/Abluft und Steuerluftversorgung

vorhanden. Die hier eingespeiste externe Steuerluft versorgt die linksseitig des Adapters liegende Ventilinsel mit Ventilen der Baubreite

18 ... 52 mm. Die externe Steuerluftversorgung für Ventile der Baubreite 65 mm ISO Größe 3, erfolgt über die Endplatte IEPR ....

### Abdeckplatten

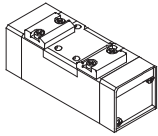


Zum Verschließen unbenutzter Ventilplätze werden Abdeckplatten eingesetzt.

Unter der Abdeckplatte wird keine Magnet-Zwischenplatte montiert. Diese ist abhängig vom eingesetz-

ten Ventil und ist bei nachträglicher Ergänzung zusammen mit dem Ventil zu bestellen.

### Ventile und Vorsteuerung



Die eingesetzten Ventile sind pneumatisch betätigte Normventile, die von einer Magnet-Zwischenplatte gesteuert werden.

### Ventile und Durchflussleitungen

Die Auswahl der Steuerluftversorgung erfolgt an der Magnet-Zwischenplatte durch Umstecken von zwei Stößeln. Die Versorgung

kann von der Arbeitsluft oder von einer gesonderten Einspeisung erfolgen. Bei Versorgungsdruck unter 3 bar (einschließlich Vakuum)


ist grundsätzlich mit getrennter Einspeisung der Steuerluftversorgung zu arbeiten.

Die Steuerluftversorgung ist dabei durch einen geeigneten Regler auf 10 bar zu begrenzen.

# Ventilinsel VTSA/VTSA-F

Merkmale – Pneumatik

Ventilfunktion			
Code	Schaltzeichen	Baubreite 65 mm	Beschreibung
O		■	5/2-Wegeventil • mit Magnet-Zwischenplatte • mechanische Feder
M		■	5/2-Wegeventil • mit Magnet-Zwischenplatte • pneumatische Feder
J		■	5/2-Wegeventil, bistabil • mit Magnet-Zwischenplatte
D		■	5/2-Wegeventil, bistabil • mit Magnet-Zwischenplatte • dominierendes Signal
G		■	5/3-Wegeventil • mit Magnet-Zwischenplatte • Mittelstellung geschlossen
E		■	5/3-Wegeventil • mit Magnet-Zwischenplatte • Mittelstellung entlüftet
B		■	5/3-Wegeventil • mit Magnet-Zwischenplatte • Mittelstellung belüftet
L		■	Abdeckplatte

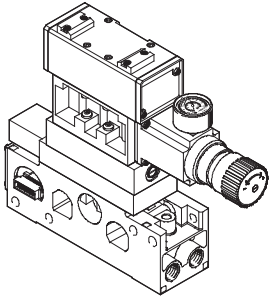
 Hinweis  
 Ventilen muss im Vakuumbetrieb ein Filter vorgeschaltet werden. gesaugte Fremdkörper in das Ventil eindringen können (z.B. beim Betrieb eines Saugers).



# Ventilinsel VTSA/VTSA-F

Merkmale – Pneumatik

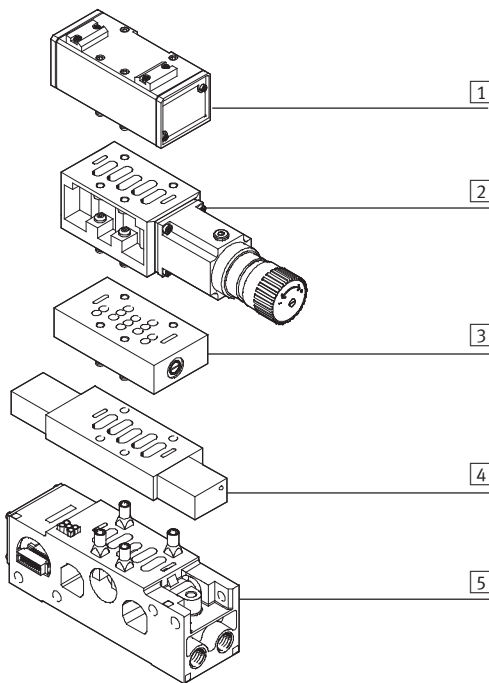
## Höhenverkettung Baubreite 65 mm



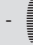
Auf jedem Ventilplatz ISO Größe 3 können zwischen Grundplatte (Verkettungsplatte) und Ventil weitere Baueinheiten eingefügt werden. Diese, mit

Höhenverkettung bezeichneten Funktionen, erlauben spezielle Wirkungsweisen oder Kontrollen bezogen auf den einzelnen Ventilplatz.

## Komponenten der Höhenverkettung



- 1 Ventil ISO Größe 3
- 2 Druckregler-Zwischenplatte
- 3 Drosselplatte
- 4 Magnet-Zwischenplatte
- 5 Verkettungsplatte mit Lochbild nach DIN ISO 5599-2

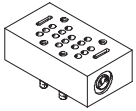
 Hinweis  
Aufgrund der Gestaltung der einzelnen Teile der Höhenverkettung ist nicht jede beliebige Kombination möglich.

# Ventilinsel VTSA/VTSA-F

Merkmale – Pneumatik

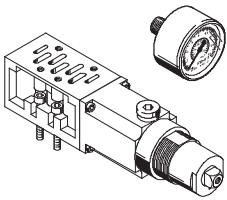
FESTO

## Drosselplatte Baubreite 65 mm



Zwischenplatte mit eingebauten Abluftdrosseln an Anschluss 3 und 5 zur Regulierung der Zylindergergeschwindigkeit

## Druckregler-Zwischenplatte und Manometer, für Baubreite 65 mm



Zwischenplatte mit eingebautem Druckregelventil zur Druckregulierung von

- Anschluss 2 und 4 (B, A)
- Anschluss 4 (A)
- Anschluss 2 (B)
- Anschluss 1 (P)

### Einfache Druckeinstellung

Zur Druckeinstellung können Manometer direkt in die Druckregler-Zwischenplatte eingeschraubt werden.

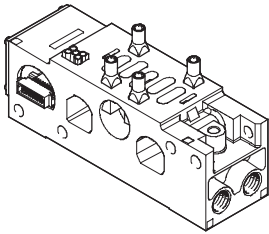
Funktionen			
Code	Schaltzeichen	Baubreite 65 mm	Beschreibung
X		■	Drosselplatte (mit zwei Drosselrückschlagventilen zur Abluftdrosselung)
ZA		■	Druckregler-Zwischenplatte, Anschluss 1
ZB		■	Druckregler-Zwischenplatte, Anschluss 4
ZC		■	Druckregler-Zwischenplatte, Anschluss 2
ZD		■	Druckregler-Zwischenplatte, Anschluss 2 und 4
S T R		■	Verschluss-scheibe zum Bilden von Druckzonen Kanaltrennung 1, 3, 5 Kanaltrennung 1 Kanaltrennung 3, 5
T		-	Manometer zum Regler, max. 10 bar

# Ventilinsel VTSA/VTSA-F

Merkmale – Pneumatik

FESTO

## Verkettungsplatte für Ventile Baubreite 65 mm



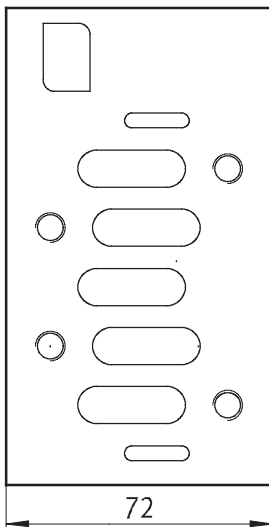
Die Adaption auf Baubreite 65 mm ISO Größe 3 basiert auf einem modularen System, bestehend aus Verkettungsplatten und Ventilen. Die Verkettungsplatten enthalten eine Kanaldichtung und eine elektrische Verkettung, sind miteinander verschraubt und bilden so das Trägersystem für die

Ventile. Sie enthalten intern die Anschlusskanäle zur Druckversorgung und zur Entlüftung der Ventilinsel, sowie pro Ventil die Arbeitsanschlüsse für die Pneumatikzylinder.

Jede Verkettungsplatte ist mit zwei Schrauben mit der nachfolgenden verbunden. Durch Lösen

dieser Schrauben wird ein Ventilinselteil abgetrennt und weitere Verkettungsplatten können auf einfache Weise eingefügt werden. So wird die rasche und zuverlässige Erweiterbarkeit der Ventilinsel auch bei Baubreite 65 mm ISO Größe 3 gewährleistet.

## Anschlussbild nach ISO 5599-2 der Verkettungsplatte für Ventile Baubreite 65 mm



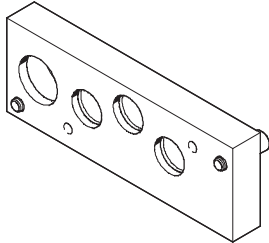
# Ventilinsel VTSA/VTSA-F

Merkmale – Pneumatik

FESTO

## Druckversorgung und Entlüftung

Rechte Endplatte



Die Adaption auf Baubreite 65 mm ISO Größe 3 wird über die rechte Endplatte und/oder die Adapterplatte VABA ... mit Druckluft versorgt.

Die Entlüftung kann wahlweise über Schalldämpfer oder Anschlüsse für gefasste Abluft auf der Adapterplatte VABA ... und/oder an der rechten Endplatte

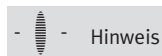
realisiert werden. Die externe Steuerluftversorgung für Ventile der Baubreite 65 mm ISO Größe 3, erfolgt über die Endplatte IEPR ....

## Steuerluftversorgung

Werden Ventile der Baubreite 65 mm verwendet, erfolgt die interne/externe Steuerluftversorgung für die Ventile Baubreite 18 ... 52 mm über die Adapterplatte VABA-... . Die externe Steuerluftversorgung für die Ventile Baubreite 65 mm erfolgt über die rechte Endplatte IEPR ....

**Steuerluftversorgung intern**  
Liegt der Arbeitsdruck zwischen 3 ... 10 bar, so kann interne Steuerluftversorgung gewählt werden. Dann wird die Steuerluftversorgung durch eine interne Verbindung von der Druckversorgung 1 abgezweigt. Die Anschlüsse 12 und 14 an der rechten Endplatte sind mit einem Blindstopfen zu verschließen.

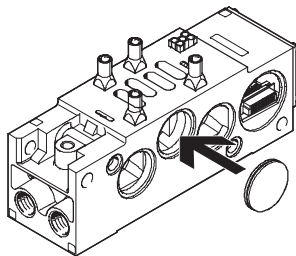
**Steuerluftversorgung extern**  
Liegt der Arbeitsdruck nicht im Bereich von 3 ... 10 bar, so müssen Sie die Ventile Baubreite 65 mm ISO Größe 3 mit externer Steuerluftversorgung betreiben. Hierzu wird die Steuerluftversorgung über die Anschlüsse 12 und 14 an der rechten Endplatte eingespeist.



Hinweis

Wird ein langsamer Druckanstieg an der Anlage mittels externem Druckeinschaltventil gewünscht, so sollte externe Steuerluftversorgung gewählt werden, bei der der Steuerdruck beim Einschaltvorgang bereits in voller Höhe anliegt.

## Bilden von Druckzonen



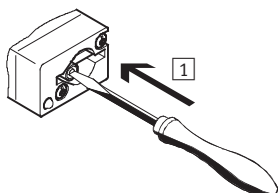
Unterschiedliche Versorgungsdrücke im Bereich der Ventile Baubreite 65 mm sind durch den Einbau von Verschluss-scheiben zwischen zwei Anschlussblöcken möglich. Dabei ist zu beachten,

dass die Verschluss-scheibe von rechts in die Verkettungsplatte eingelegt wird. Die Einspeisung und die Entlüftung erfolgt auf der linken Seite über die Adapterplatte VABA ... und über die rechte

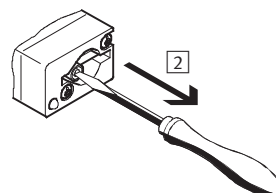
Endplatte. Normalerweise muss nur der Kanal 1 abgetrennt werden. Für Sonderfälle kann die Verschluss-scheibe auch in die Entlüftungs-kanäle 3 und 5 eingelegt werden.

## Handhilfsbetätigung (HHB)

HHB mit automatischer Rückstellung (tastend)



1 Stößel der Handhilfsbetätigung mit Stift oder Schraubendreher hineindrücken. Ventil ist in Schaltstellung.



2 Stift oder Schraubendreher entfernen. Federkraft drückt den Stößel der Handhilfsbetätigung zurück. Ventil kehrt in Grundstellung zurück (nicht bei bistabilem Ventil Code J, D).

# Ventilinsel VTSA/VTSA-F

Merkmale – Elektrik

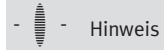
## Elektrisches Anschlusskonzept

### Magnetspulen-Sicherung ersetzen

Jede Magnetspule ist mit einer (flinken) 0,315 A-Sicherung abgesichert. Diese Sicherungen befinden

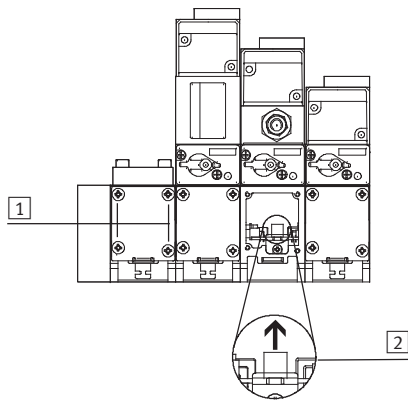
den sich hinter der Abdeckung der Verkettungsplatte auf der Leiterplatte. Jede monostabile Verkettungsplatte hat eine Sicherung,

jede bistabile Verkettungsplatte zwei Sicherungen.



Achten Sie auf ausreichenden Freiraum für Wartungszwecke.

### Magnetspulen-Sicherung auswechseln



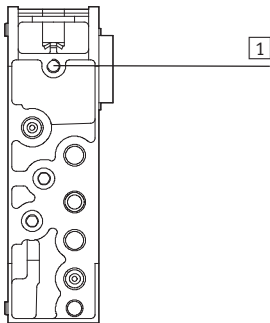
- 1 Befestigungsschrauben der Abdeckung lösen
- 2 Vorsichtig die Sicherung aus dem Sockel entfernen.  
Rechte Sicherung für Ventilmagnet 14  
Linke Sicherung für Ventilmagnet 12

# Ventilinsel VTSA/VTSA-F

Merkmale – Montage

FESTO

## Rückseitenbefestigung

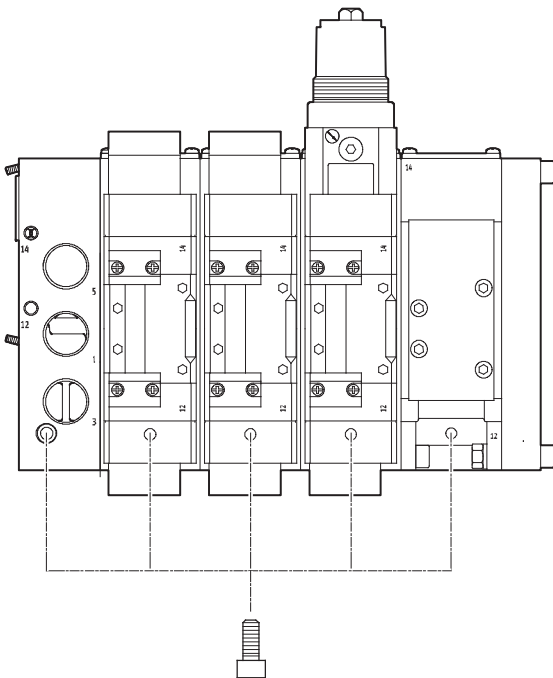


1 Sackloch für Rückseitenbefestigung

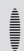
Auf der Rückseite der Verkettungsplatten befinden sich Bohrungen (Sacklöcher) zur Befestigung der Ventilinsel an Maschinen oder Metallgestellen (Rückseitenbefestigung).

Zu diesem Zweck müssen M8-Gewinde geschnitten werden.

## Wandmontage im Bereich der Adaption auf Baubreite 65 mm ISO Größe 3



- Mit Schrauben M8 an der Adapterplatte und den Verkettungsplatten
- Bohrungen (Sacklöcher) auf der Unterseite der Verkettungsplatten
- Bohrung (Durchgangsbohrung) in der Adapterplatte

-  - Hinweis

Bei Wandmontage der Ventilinsel VTSA-ASI in Baugröße ISO 3, sind die Befestigungsbohrungen

jeder zweiten Verkettungsplatte zu verwenden.

# Ventilinsel VTSA/VTSA-F

Datenblatt – Allgemeine Technische Daten

Allgemeine Technische Daten Ventilfunktionen	
Konstruktiver Aufbau	<ul style="list-style-type: none"> <li>Ventile</li> <li>Druckregler-Zwischenplatte</li> </ul>
Baubreite [mm]	65
Nennweite [mm]	14,5
Befestigungsart	<ul style="list-style-type: none"> <li>Ventile</li> <li>Drosselplatte</li> <li>Druckregler-Zwischenplatte</li> </ul>
Einbaulage	beliebig
Handhilfsbetätigung	tastend
Pneumatische Anschlüsse – Gewindeanschluss	
Arbeitsluft	1 G1
Abluft	3/5 G1
Arbeitsanschlüsse	2/4 G $\frac{1}{2}$
Steuerluftversorgung	12/14 G $\frac{1}{8}$

Normalnenndurchfluss	
Ventile	
Durchfluss Ventil [l/min]	4500
Durchfluss Ventil auf Ventilinsel [l/min]	4000
Druckregler-Zwischenplatte	
Durchfluss [l/min]	1800

Betriebs- und Umweltbedingungen	
Ventilfunktionen, Adapterplatte	
Betriebsmedium	Druckluft nach ISO 8573-1:2010 [7:4:4]
Hinweise zum Betriebs-/Steuermedium	geölter Betrieb möglich (im weiteren Betrieb erforderlich)
Betriebsdruck [bar]	-0,9 ... +10
Betriebsdruck für Ventilinsel mit interner Steuerluftversorgung [bar]	3 ... 10
Steuerdruck [bar]	3 ... 10
Druckregelbereich [bar]	0 ... 12
Druckregler-Zwischenplatte	
Umgebungstemperatur [°C]	-5 ... +50
Mediumstemperatur [°C]	-5 ... +50
Lagertemperatur [°C]	-20 ... +40 (bei Langzeit-Lagerung)
Einbaulage	beliebig
Relative Luftfeuchtigkeit [%]	90

Pneumatische Kenndaten							
Ventilfunktion-Bestellcode	O	M	J	D	G	E	B
Rückstellart							
Pneumatische Feder	-	■	■	■	-	-	-
Mechanische Feder	■	-	-	-	■	■	■

# Ventilinsel VTSA/VTSA-F

FESTO

Datenblatt – Allgemeine Technische Daten

Ventilschaltzeiten								
Ventilfunktion-Bestellcode	O	M	J	D	G	E	B	
Baubreite 65 mm, Nennbetriebsspannung 24 V DC								
Schaltzeiten [ms]	ein	13	29	–	–	17	18	16
	aus	43	36	–	–	61	63	60
	um	–	–	8	–	–	–	–

Elektrische Daten Magnetspule	
Schutz gegen elektrischen Schlag (Schutz gegen direktes und indirektes Berühren nach EN 60204-1/IEC 204)	durch PELV-Netzteil
Betriebsspannung [V]	24 DC ±10%
Elektrische Leistungsaufnahme pro Spule [W]	3,1 (130 mA bei 24 V DC)
Einschaltdauer ED	100% (50% Gleichzeitigkeit)
Schutzart nach EN 60529	IP65 (in montiertem Zustand)
Relative Luftfeuchtigkeit [%]	90 bei 40 °C, nicht kondensierend

Elektrische Daten Adapterplatte	
Baubreite	60 mm
Betriebsspannung [V]	24 DC ±10%
Max. Strombelastbarkeit pro Signal [mA]	500
Einschaltdauer ED	100%
Schutzart	IP65, NEMA 4 (für alle Varianten der Signalübertragung in montiertem Zustand)

Werkstoffe	
Ventile	Aluminium-Druckguss, Stahl
Adapterplatte	Aluminium-Knetlegierung
Dichtungen	NBR
Drosselplatte	Aluminium eloxiert, Messing
Druckregler-Zwischenplatte	Aluminium-Druckguss, Stahl
Schrauben	Stahl, verzinkt
Werkstoff-Hinweis	RoHS konform

Produktgewichte	
ca. Gewichte [g]	
Adapterplatte	2 600
Verkettungsplatte	1 120
Endplatte rechts	1 120
Magnet-Zwischenplatte	500
Ventile	
• monostabil, bistabil	760
• Mittelstellung	840
Abdeckplatte	180
Drosselplatte	850
Druckregler-Zwischenplatte	
• P, B, A	1 120
• A/B	1 770

1) incl. Verkettungsplatte, Magnet-Zwischenplatte und Ventil



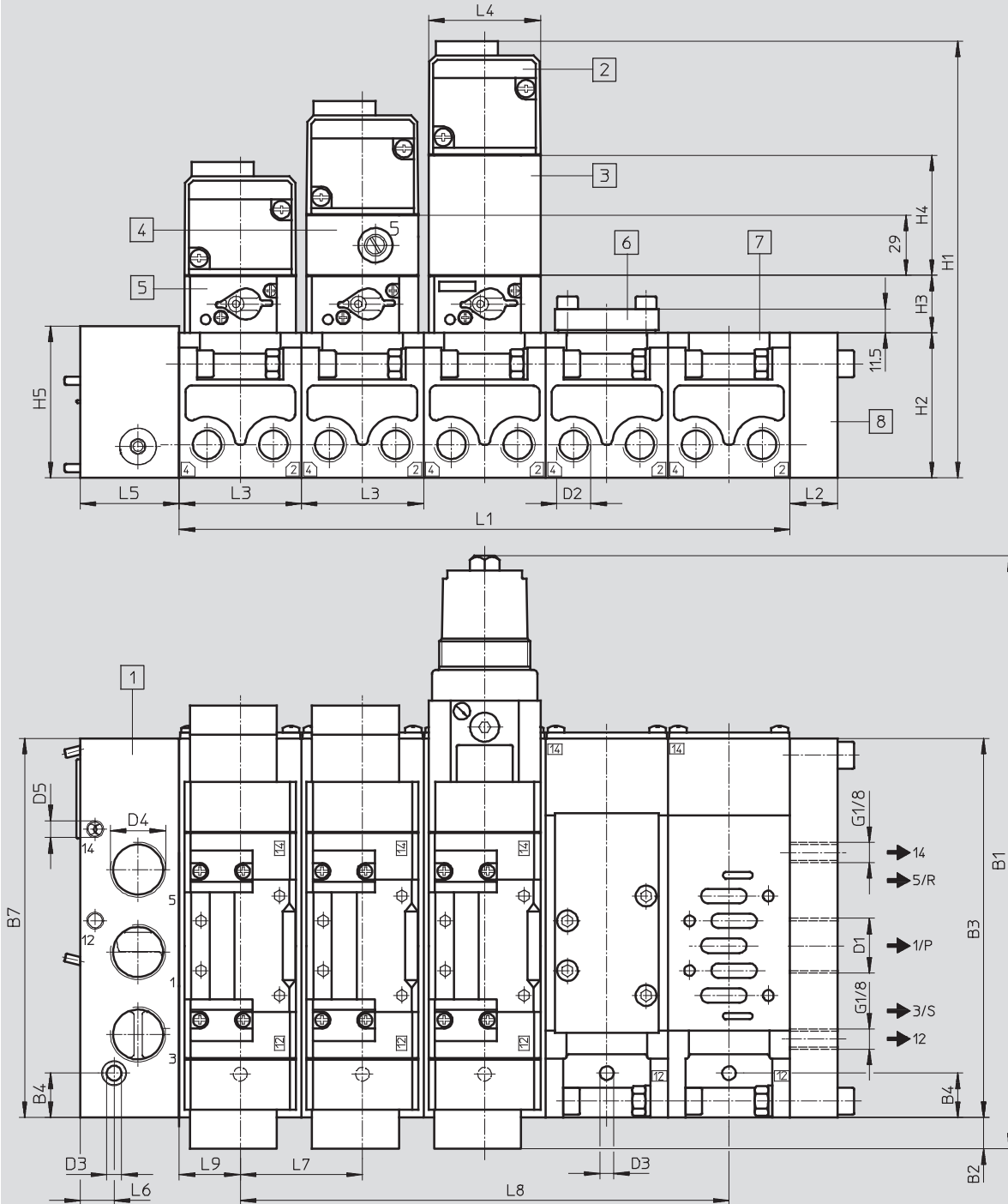
# Ventilinsel VTSA/VTSA-F

Datenblatt – Adaption auf Baubreite 65 mm

## Abmessungen

Download CAD-Daten → [www.festo.com](http://www.festo.com)

Adapterplatte mit Komponenten Baubreite 65 mm



- |                 |                              |                         |                     |
|-----------------|------------------------------|-------------------------|---------------------|
| 1 Adapterplatte | 3 Druckregler-Zwischenplatte | 5 Magnet-Zwischenplatte | 7 Verkettungsplatte |
| 2 ISO-Ventil    | 4 Drosselplatte              | 6 Abdeckplatte          | 8 Endplatte         |

Typ		~B1	B2	B3	B4	B5	B6	B7	D1	D2	D3	D4	D5	D6	D7
VABA-S6-7-S2-3-P...	[mm]	315	6	230	27	-	-	230	G1	G½	9	G1	G¼	-	-

Typ		H1	H2	H3	H4	H5	L1 <sup>1)</sup>	L2	L3	L4	L5	L6	L7	L8 <sup>1)</sup>	L9
VABA-S6-7-S2-3-P...	[mm]	235	82	28	63	92	nx72	28	72	70	40	20,5	72	(n-1)x72	36

1) n = Anzahl Ventile

# Ventilinsel VTSA/VTSA-F

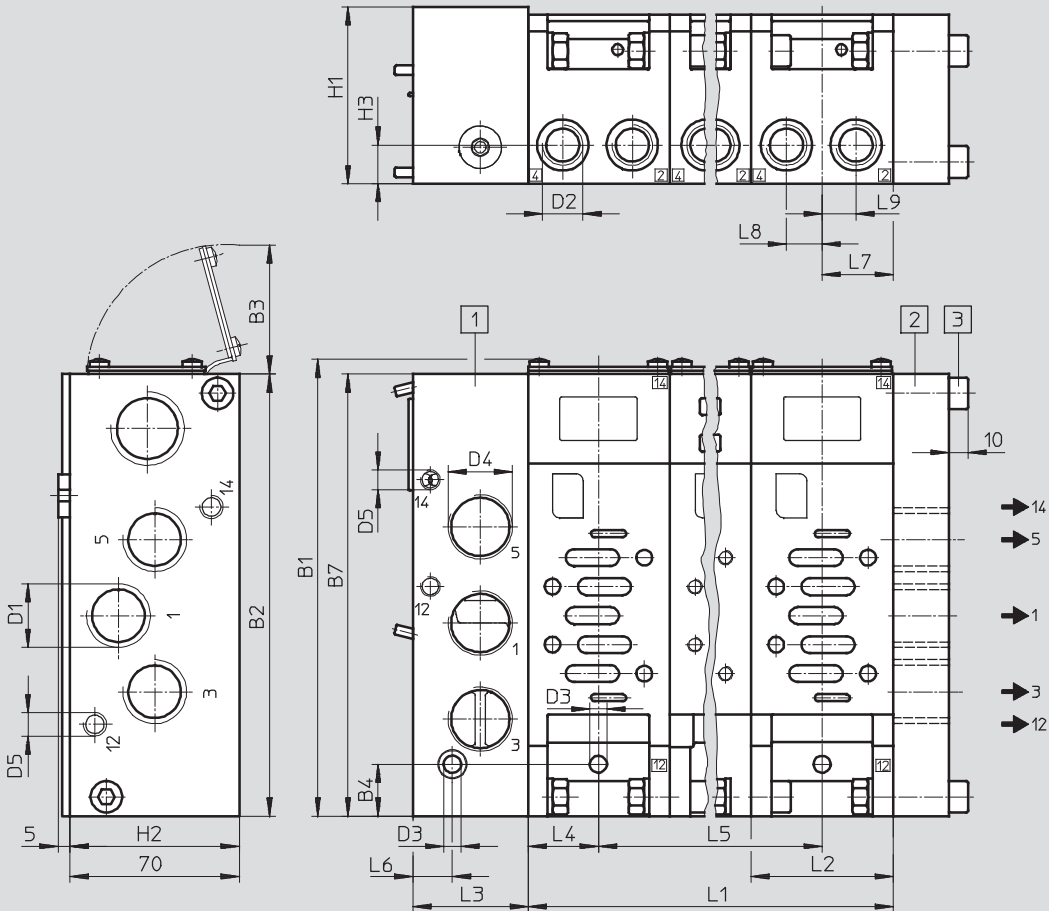
Datenblatt – Abmessungen

FESTO

## Abmessungen

Download CAD-Daten → [www.festo.com](http://www.festo.com)

Verkettingsplatte für Ventile Baubreite 65 mm



- 1 Adapterplatte
- 2 Endplatte IEPR... rechts
- 3 Befestigungsschrauben bei IEPR-04-D-3

Typ		~B1	B2	B3	B4	B5	B6	B7	D1	D2	D3	D4	D5	D6	D7
VIGI/VIGK-04-D-3	[mm]	237	230	64	27	–	–	230	G1	G½	9,0	G1	G¼	–	G¾

Typ		H1	H2	H3	L1 <sup>1)</sup>	L2	L3	L4	L5	L6	L7	L8	L9
VIGI/VIGK-04-D-3	[mm]	92	82	20	nx72	72	60	36	(n-1)x72	20,5	36	18	18

1) n = Anzahl Ventile

# Ventilinsel VTSA/VTSA-F

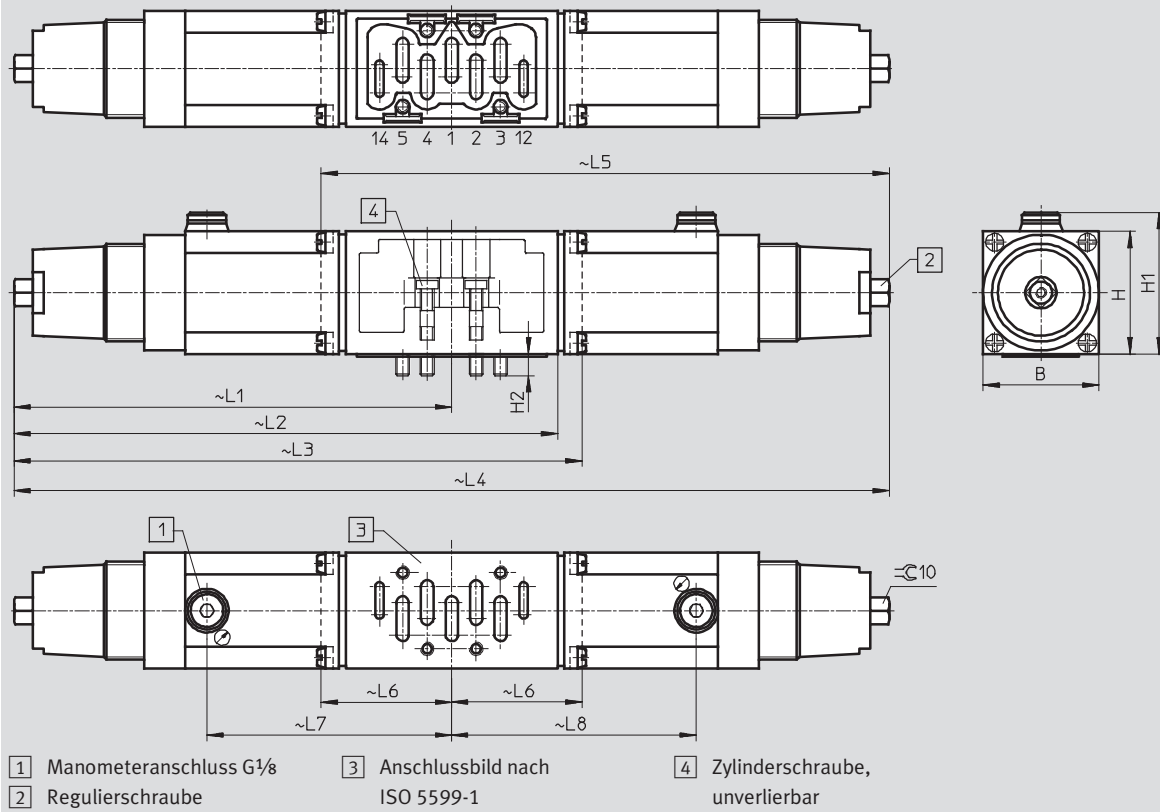
Datenblatt – Abmessungen

FESTO

## Abmessungen

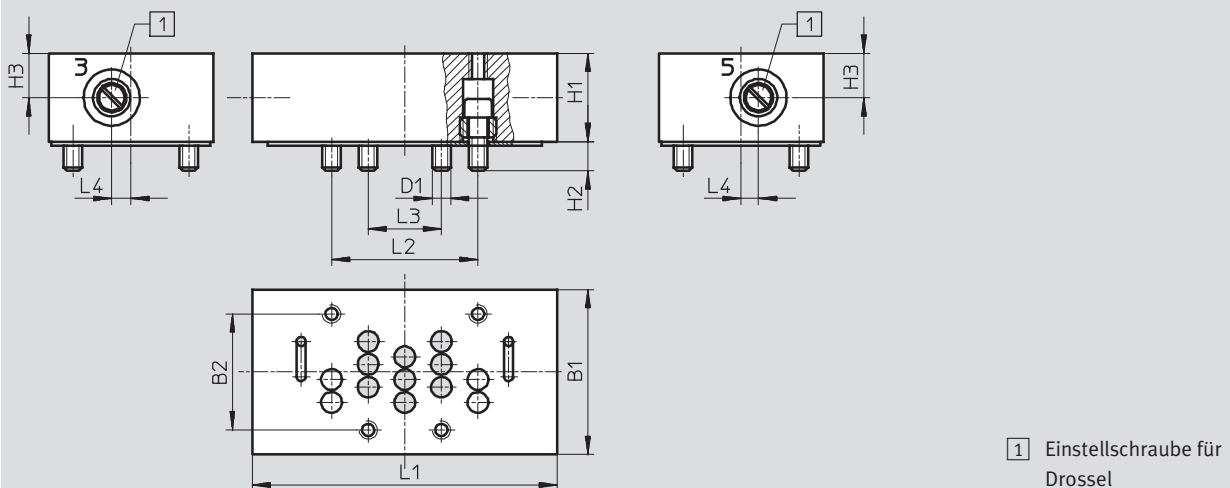
Download CAD-Daten → [www.festo.com](http://www.festo.com)

### Druckregler-Zwischenplatte



Typ	B	H	H1	H2	L1	L2	L3	L4	L5	L6	L7	L8
LR-ZP-A-D-3	[mm]	70	63	65	14	201,5	–	274	–	–	119	–
LR-ZP-B-D-3	[mm]	70	63	65	14	201,5	–	–	274	72,5	–	119
LR-ZP-A/B-D-3	[mm]	70	63	65	14	201,5	–	403	–	–	119	119
LR-ZP-P-D-3	[mm]	70	63	65	14	201,5	260	–	–	–	119	–

### Drosselplatte

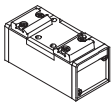
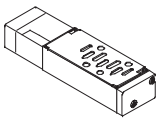


Typ	B1	B2	D1	H1	H2	H3	L1	L2	L3	L4	
GRO-ZP-3-ISO-B	[mm]	70	48	M8	33	12	16,5	132	64	32	7

# Ventilinsel VTSA/VTSA-F

FESTO

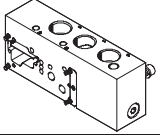
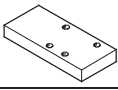
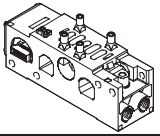
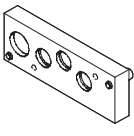
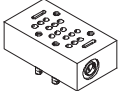
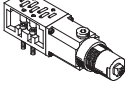


Bestellangaben – Einzelventil 24 V DC

Bestellangaben				
Benennung	Code	Beschreibung	Teile-Nr.	Typ
<b>Pneumatikventil</b>				
	O	5/2-Wegeventil, monostabil, Rückstellung über mechanische Feder	151863	MUH-5/2-D-3-FR-C-VI
	M	5/2-Wegeventil, Rückstellung pneumatisch	151864	MUH-5/2-D-3-L-C-VI
	J	5/2-Wegeventil, bistabil	151865	JMUH-5/2-D-3-C-VI
	D	5/2-Wegeventil, bistabil, dominierendes Signal	151866	JDMUH-5/2-D-3-C-VI
	G	5/3-Wegeventil, Mittelstellung geschlossen	151867	MUH-5/3G-D-3-C-VI
	E	5/3-Wegeventil, Mittelstellung entlüftet	151868	MUH-5/3E-D-3-C-VI
	B	5/3-Wegeventil, Mittelstellung belüftet	151869	MUH-5/3B-D-3-C-VI
<b>Magnet-Zwischenplatte</b>				
	O	zur Ansteuerung von einem monostabilen pneumatisch betätigten Wegeventil	34934	MUH-ZP-D-3-24G
	M			
	J	zur Ansteuerung bistabiler pneumatisch betätigter Wegeventile, bzw. 5/3-Wegeventile	34935	MUHX2-ZP-D-3-24G
	D			
	G			
	E			
	B			

# Ventilinsel VTSA/VTSA-F

Zubehör – Adaption auf Baubreite 65 mm




**FESTO**

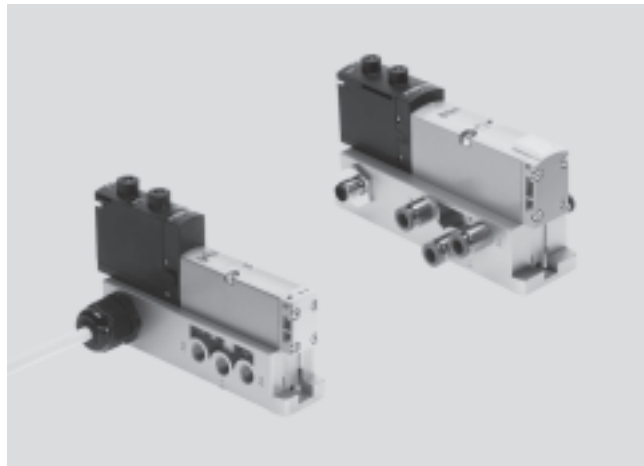
Bestellangaben				
Benennung	Code	Beschreibung	Teile-Nr.	Typ
<b>Adapterplatte</b>				
	-	Adapterplatte zur Adaption von ISO Größe 3 Bauteilen auf Ventilinsel VTSA/VTSA-F (externe Steuerluft)	<b>1302079</b>	<b>VABA-S6-7-S2-3-P-G1</b>
	-	Adapterplatte zur Adaption von ISO Größe 3 Bauteilen auf Ventilinsel VTSA/VTSA-F (interne Steuerluft)	<b>1302090</b>	<b>VABA-S6-7-S2-3-P-B-G1</b>
<b>Abdeckplatte</b>				
	L	Abdeckplatte für Reserveplatz	<b>36121</b>	<b>IAP-04-D-3</b>
<b>Verkettungsplatte, Anschlussbild nach ISO 5599-2</b>				
	M	1 Ventilplatz, 2 Adressen, für bistabile Ventile (mit QS 16)	<b>18841</b>	<b>VIGI-04-D-3</b>
	MK	1 Ventilplatz, 2 Adressen, für bistabile Ventile (mit QS 12)		
	N	1 Ventilplatz, 1 Adresse, für monostabile Ventile (mit QS 16)	<b>18835</b>	<b>VIGM-04-D-3</b>
	NK	1 Ventilplatz, 1 Adresse, für monostabile Ventile (mit QS 12)		
<b>Endplatte, rechts</b>				
	-	mit Arbeitsluft/Abluft, Steuerluftversorgung intern/extern (Steuerluft intern/extern wird über MUH-Platte (Magnetventil) geregelt)	<b>18880</b>	<b>IEPR-04-D-3</b>
<b>Drosselplatte</b>				
	X	Drosselplatte (mit zwei Drosselrückschlagventilen zur Abluftdrosselung)	<b>119674</b>	<b>GRO-ZP-3-ISO-B</b>
<b>Druckregler-Zwischenplatte</b>				
	ZA	Anschluss 1	<b>119672</b>	<b>LR-ZP-P-D-3</b>
	ZB	Anschluss 4	<b>119630</b>	<b>LR-ZP-A-D-3</b>
	ZC	Anschluss 2	<b>119631</b>	<b>LR-ZP-B-D-3</b>
	ZD	Anschluss 2 und 4	<b>119632</b>	<b>LR-ZP-A/B-D-3</b>
<b>Verschluss Scheibe</b>				
	T	Kanaltrennung 1	<b>18910</b>	<b>NSC-04-D-3</b>
	R	Kanaltrennung 3, 5		
	S	Kanaltrennung 1, 3, 5		
<b>Manometer</b>				
	T	für Regler, max. 10 bar	<b>162835</b>	<b>MA-40-10-1/8-EN</b>

# Ventilinsel VTSA/VTSA-F

Datenblatt – Ventile auf Einzelanschlussplatte

FESTO

-  - Durchfluss  
 Baubreite 18 mm:  
 bis 600 l/min  
 Baubreite 26 mm:  
 bis 1 200 l/min  
 Baubreite 42 mm:  
 bis 1 500 l/min  
 Baubreite 52 mm:  
 bis 3 400 l/min
  
-  - Breite der Ventile  
 nach ISO 15407-2
  - 18 mm
  - 26 mm
  - nach ISO 5599-2
  - 42 mm (ISO 1)
  - 52 mm (ISO 2)
  
-  - Spannung  
 24 V DC  
 110 V AC



Allgemeine technische Daten					
Konstruktiver Aufbau	Kolbenschieberventil				
Dichtprinzip	weich				
Betätigungsart	elektrisch				
Steuerart	vorgesteuert				
Abluftfunktion, drosselbar	über Einzelanschlussplatte				
Schmierung	Lebensdauerschmierung				
Befestigungsart	Durchgangsbohrung nach ISO 15407-2				
Einbaulage	beliebig				
Handhilfsbetätigung	rastend, tastend, verdeckt				
Pneumatische Anschlüsse – Gewindeanschluss					
Baubreite	18 mm	26 mm	42 mm	52 mm	
Pneumatischer Anschluss	über Anschlussplatte				
Anschluss Einspeisung	1	G $\frac{1}{8}$	G $\frac{1}{4}$	G $\frac{3}{8}$	G $\frac{1}{2}$
Anschluss Entlüftung	3/5	G $\frac{1}{8}$	G $\frac{1}{4}$ ,	G $\frac{3}{8}$	G $\frac{1}{2}$
Arbeitsanschlüsse	2/4	G $\frac{1}{8}$	G $\frac{1}{4}$ ,	G $\frac{3}{8}$	G $\frac{1}{2}$
Anschluss externe Steuerluftversorgung	14	M5	G $\frac{1}{8}$	G $\frac{1}{8}$	G $\frac{1}{8}$
Anschluss Steuerabluft	12	M5	G $\frac{1}{8}$	G $\frac{1}{8}$	G $\frac{1}{8}$

# Ventilinsel VTSA/VTSA-F

Datenblatt – Ventile auf Einzelanschlussplatte

**FESTO**

Normalnennendurchfluss [l/min]																	
Ventilfunktion-Bestellcode	VC	VV	N	K	H	P	Q	R	M	O	J	D	B	E	G	SA	SB
<b>Baubreite 18 mm</b>																	
Durchfluss Ventil	700		600						750				700 <sup>1)</sup>	330 <sup>2)</sup>		–	–
Durchfluss Ventil auf Einzelanschlussplatte	500		500						600				500 <sup>1)</sup>	330 <sup>2)</sup>	550	–	–
<b>Baubreite 26 mm</b>																	
Durchfluss Ventil	1 350		1 250						1 400				1 400 <sup>1)</sup>	700 <sup>2)</sup>	1400 <sup>1)</sup>	700 <sup>2)</sup>	700
Durchfluss Ventil auf Einzelanschlussplatte	1 100		1 100						1200				1 200 <sup>1)</sup>	700 <sup>2)</sup>	1200 <sup>1)</sup>	700 <sup>2)</sup>	700
<b>Baubreite 42 mm</b>																	
Durchfluss Ventil	1 600		1 600						2 000				1 900 <sup>1)</sup>	950 <sup>2)</sup>	–	–	–
Durchfluss Ventil auf Einzelanschlussplatte	1 400		1 200						1 500				1 400 <sup>1)</sup>	800 <sup>2)</sup>	–	–	–
<b>Baubreite 52 mm</b>																	
Durchfluss Ventil	4 000	–	3 000						4 000				3 600 <sup>1)</sup>	1 700 <sup>2)</sup>	–	–	–
Durchfluss Ventil auf Einzelanschlussplatte	3 400	–	2 600						3 400				3 200 <sup>1)</sup>	1 700 <sup>2)</sup>	–	–	–

1) Schaltstellung

2) Mittelstellung

Betriebs- und Umweltbedingungen	
Betriebsmedium	Druckluft nach ISO 8573-1:2010 [7:4:4]
Hinweise zum Betriebs-/ Steuermedium	geölter Betrieb möglich (im weiteren Betrieb erforderlich)
Betriebsdruck [bar]	–0,9 ... +10
Umgebungstemperatur [°C]	–5 ... +50
Zulassung	c UL us - Recognized (OL)
CE-Zeichen (siehe Konformitätserklärung)	nach EU-Niederspannungs-Richtlinie (inclusive Varianten mit Rundstecker M12, VABS-S4...R3-EX2, aber nicht für Varianten mit Rundstecker M12, VABS-S4...R3)
Schutzart	IP65, NEMA 4 (für alle Varianten der Signalübertragung in montiertem Zustand)

# Ventilinsel VTSA/VTSA-F

Datenblatt – Ventile auf Einzelanschlussplatte



Pneumatische Kenndaten																	
Ventilfunktion-Bestellcode	VC	VV	N	K	H	P	Q	R	M	O	J	D	B	G	E	SA	SB
<b>Strömungsrichtung</b>																	
beliebig	-	■	-	-	-	-	-	-	■	■	■	■	■	■	■	-	■
ausschließlich reversibel	-	-	-	-	-	■	■	■	-	-	-	-	-	-	-	-	-
nicht reversibel	■	-	■	■	■	-	-	-	-	-	-	-	-	-	-	■	-
<b>Rückstellart</b>																	
pneumatische Feder	■	■	■	-	■	■	■	■	■	-	-	-	-	-	-	■	■
mechanische Feder	-	-	-	■	-	-	-	-	-	■	-	-	■	■	■	-	-

Ventilschaltzeiten																		
Ventilfunktion-Bestellcode <sup>1)</sup>	VC	VV	N	K	H	P	Q	R	M	O	J	D	B	G	E	SA	SB	
<b>Baubreite 18 mm, Nennbetriebsspannung 24 V DC/110 V AC</b>																		
Schaltzeiten [ms]	ein	12	12	12	12	12	25	25	25	22	12	-	-	15	15	15	-	-
	aus	30	30	30	30	30	12	12	12	28	38	-	-	44	44	44	-	-
	um	-	-	-	-	-	-	-	-	-	-	11	13	-	-	-	-	-
<b>Baubreite 26 mm, Nennbetriebsspannung 24 V DC/110 V AC</b>																		
Schaltzeiten [ms]	ein	20	20	20	20	20	32	32	32	25	20	-	-	22	22	22	9/22	9/19
	aus	38	38	38	38	38	30	30	30	45	65	-	-	65	65	65	49	36
	um	-	-	-	-	-	-	-	-	-	-	18	21	-	-	-	33	32
<b>Baubreite 42 mm, Nennbetriebsspannung 24 V DC</b>																		
Schaltzeiten [ms]	ein	20	20	20	20	20	34	34	34	27	22	-	-	22	22	22	-	-
	aus	38	38	38	38	38	28	28	28	45	60	-	-	65	65	65	-	-
	um	-	-	-	-	-	-	-	-	-	-	16	19	-	-	-	-	-
<b>Baubreite 42 mm, Nennbetriebsspannung 110 V AC</b>																		
Schaltzeiten [ms]	ein	22	22	22	22	22	34	34	34	20	20	-	-	22	22	22	-	-
	aus	46	46	46	46	46	38	38	38	55	55	-	-	68	68	68	-	-
	um	-	-	-	-	-	-	-	-	-	-	16	19	-	-	-	-	-
<b>Baubreite 52 mm, Nennbetriebsspannung 24 V DC mit Haltestromabsenkung</b>																		
Schaltzeiten [ms]	ein	14	-	20	20	20	30	30	30	40	20	-	-	23	23	23	-	-
	aus	35	-	35	35	35	30	30	30	45	60	-	-	60	60	60	-	-
	um	-	-	-	-	-	-	-	-	-	-	18	18	-	-	-	-	-
<b>Baubreite 52 mm, Nennbetriebsspannung 110 V AC</b>																		
Schaltzeiten [ms]	ein	35	-	35	35	35	50	50	50	70	25	-	-	30	30	30	-	-
	aus	70	-	70	70	70	65	65	65	90	110	-	-	100	100	100	-	-
	um	-	-	-	-	-	-	-	-	-	-	35	35	-	-	-	-	-

1) Nicht für Einzelanschlussplatte mit Rundstecker Typ VABS ...B-R3  
 2) Bestellcode SA Schaltzeit 22 ms für Steuerseite 12, 9 ms für Steuerseite 14  
 Bestellcode SB Schaltzeit 19 ms für Steuerseite 12, 9 ms für Steuerseite 14



# Ventilinsel VTSA/VTSA-F

Datenblatt – Ventile auf Einzelanschlussplatte

**FESTO**

Elektrische Daten	
Strombelastbarkeit [A] bei 40°C	2 (1 A pro Spule)
Schutzart nach EN 60529	IP65, NEMA 4 (für alle Varianten der Signalübertragung in montiertem Zustand)
Varianten mit Rundstecker M12	
Betriebsspannungsbereich [V DC]	24 ±10% (bei Varianten mit Rundstecker M12 VABS-...-R3)
Stoßspannungsfestigkeit [kV]	0,8
Verschmutzungsgrad	3
Einschaltdauer ED	100%
Varianten mit Kabelverschraubung	
Betriebsspannungsbereich [V AC]	110 ±10% (50 ... 60 Hz) (bei Varianten mit Kabel und Federzugklemme VABS-...-K1/C1)
Stoßspannungsfestigkeit [kV]	4
Verschmutzungsgrad	3
Einschaltdauer [ED]	100%



- Hinweis

Eine Kabelverschraubung ist notwendig zur Sicherstellung der IP-Schutzart und zum

Schutz vor Zugbelastung, Verdrehung und Biegung.

Werkstoffe				
Baubreite	18 mm	26 mm	42 mm	52 mm
Anschlussplatte	Aluminium-Druckguss			Aluminium-Kokillenguss
Ventil	Aluminium-Druckguss, Polyamid verstärkt			
Dichtungen	Nitrilkautschuk, Elastomer (Träger aus Stahl)			

Produktgewichte [g]				
Baubreite	18 mm	26 mm	42 mm	52 mm
Ventile				
5/3 Wege-Magnetventil (Code: B, G, E)	191	320	456	780
5/3 Wege-Magnetventil (Code: SA, SB)	–	301	–	–
5/2 Wege-Magnetventil, monostabil (Code: M, O)	163	293	426	702
5/2 Wege-Magnetventil, bistabil (Code: J, D)	172	276	439	732
2x 3/2 Wege-Magnetventil (Code: N, K, H, P, Q, R)	190	335	442	740
2x 2/2 Wege-Magnetventil (Code: VC, VV)	190	335	442	740
Einzelanschluss				
Einzelanschlussplatte	192	302	386	815

# Ventilinsel VTSA/VTSA-F

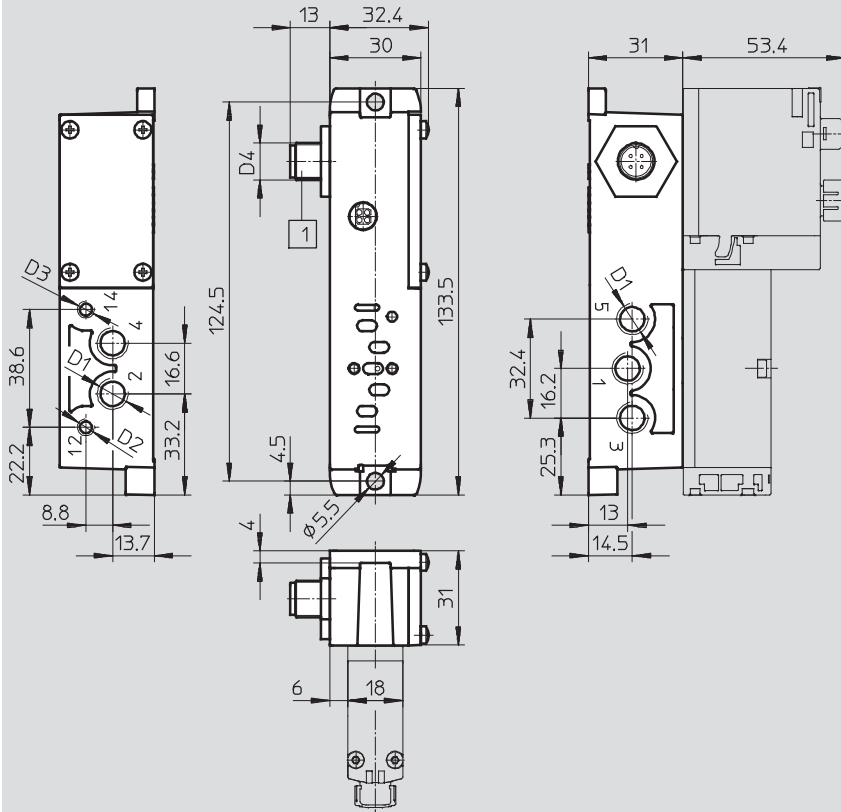
Datenblatt – Ventile auf Einzelschlussplatte

FESTO

## Abmessungen

Download CAD-Daten → [www.festo.com](http://www.festo.com)

Einzelschlussplatte mit M12-Stecker, Baubreite 18 mm



1 Stecker nach  
EN 61076-2-101

Typ	D1	D2	D3	D4
<b>Steuerluftversorgung extern</b>				
VABS-S4-2S-G18-R3	G $\frac{1}{8}$	M5	M5	M12x1
<b>Steuerluftversorgung intern</b>				
VABS-S4-2S-G18-B-R3	G $\frac{1}{8}$	M5	-	M12x1

– Hinweis: Dieses Produkt entspricht ISO 1179-1 und ISO 228-1.

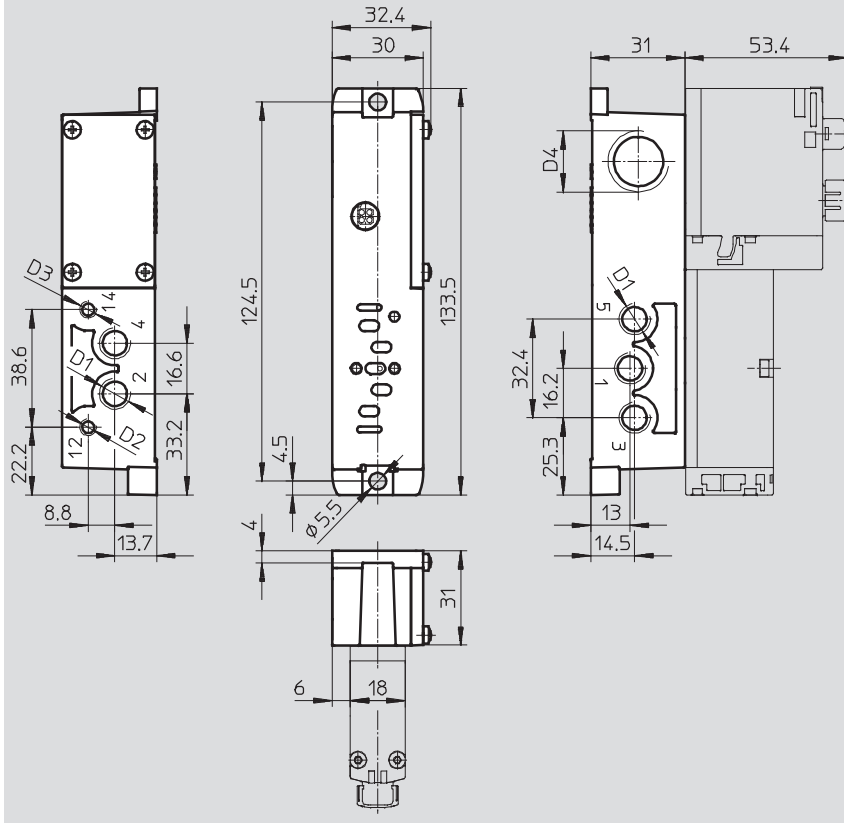
# Ventilinsel VTSA/VTSA-F

Datenblatt – Ventile auf Einzelanschlussplatte

## Abmessungen

Download CAD-Daten → [www.festo.com](http://www.festo.com)

Einzelanschlussplatte mit Kabelklemmen, Baubreite 18 mm



Typ	D1	D2	D3	D4
<b>Steuerluftversorgung extern</b>				
VABS-S4-2S-G18-K2	G1/8	M5	M5	M20x1,5
<b>Steuerluftversorgung intern</b>				
VABS-S4-2S-G18-B-K2	G1/8	M5	–	M20x1,5

· | · Hinweis: Dieses Produkt entspricht ISO 1179-1 und ISO 228-1.

# Ventilinsel VTSA/VTSA-F

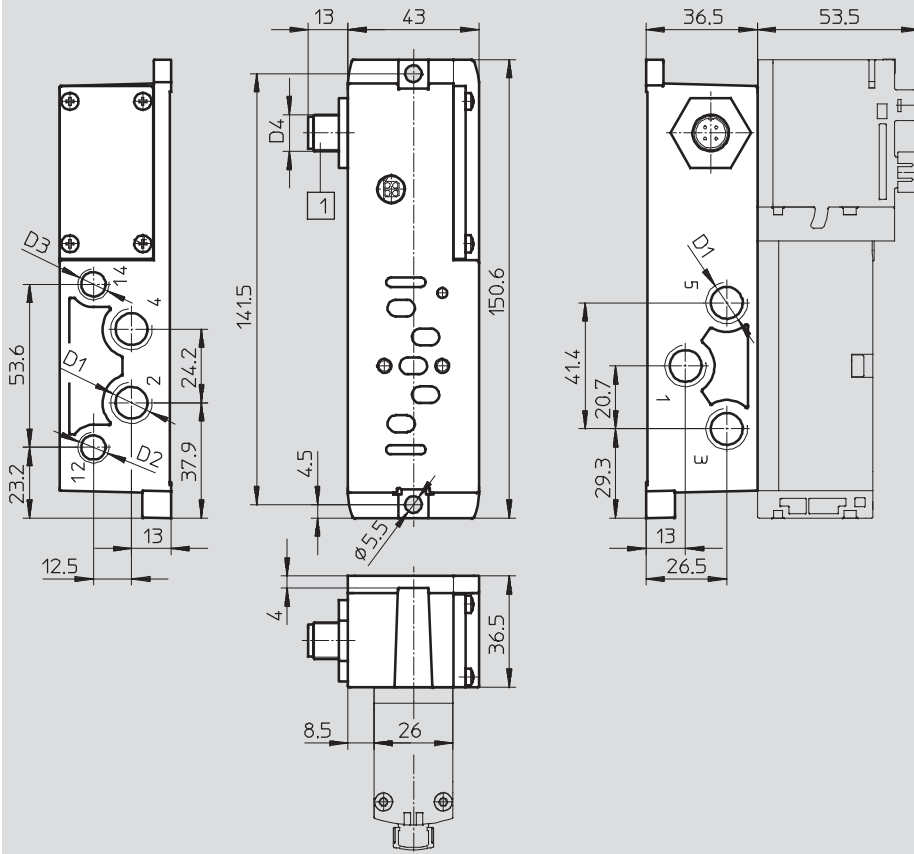
Datenblatt – Ventile auf Einzelanschlussplatte

FESTO

## Abmessungen

Download CAD-Daten → [www.festo.com](http://www.festo.com)

Einzelanschlussplatte mit M12-Stecker, Baubreite 26 mm



1 Stecker nach  
EN 61076-2-101

Typ	D1	D2	D3	D4
Steuerluftversorgung extern				
VABS-S4-1S-G14-R3	G $\frac{1}{4}$	G $\frac{1}{8}$	G $\frac{1}{8}$	M12x1
Steuerluftversorgung intern				
VABS-S4-1S-G14-B-R3	G $\frac{1}{4}$	G $\frac{1}{8}$	–	M12x1

– Hinweis: Dieses Produkt entspricht ISO 1179-1 und ISO 228-1.

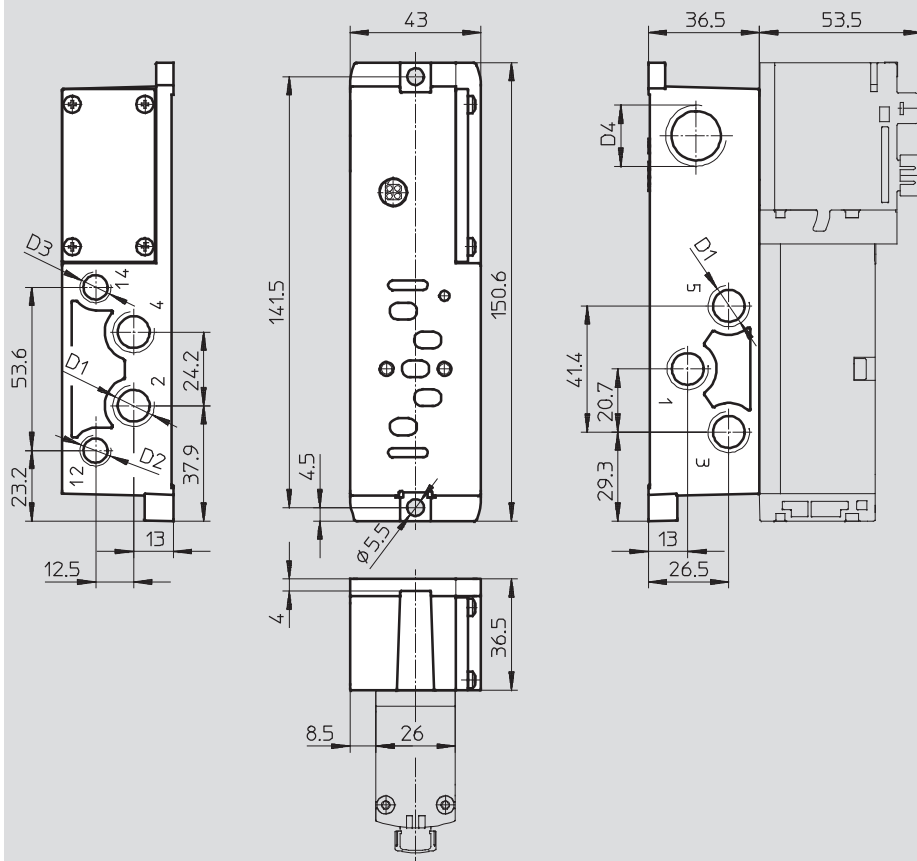
# Ventilinsel VTSA/VTSA-F

Datenblatt – Ventile auf Einzelanschlussplatte

## Abmessungen

Download CAD-Daten → [www.festo.com](http://www.festo.com)

Einzelanschlussplatte mit Kabelklemmen, Baubreite 26 mm



Typ	D1	D2	D3	D4
<b>Steuerluftversorgung extern</b>				
VABS-S4-1S-G14-K2	G $\frac{1}{4}$	G $\frac{1}{8}$	G $\frac{1}{8}$	M20x1,5
<b>Steuerluftversorgung intern</b>				
VABS-S4-1S-G14-B-K2	G $\frac{1}{4}$	G $\frac{1}{8}$	-	M20x1,5

· | · Hinweis: Dieses Produkt entspricht ISO 1179-1 und ISO 228-1.

# Ventilinsel VTSA/VTSA-F

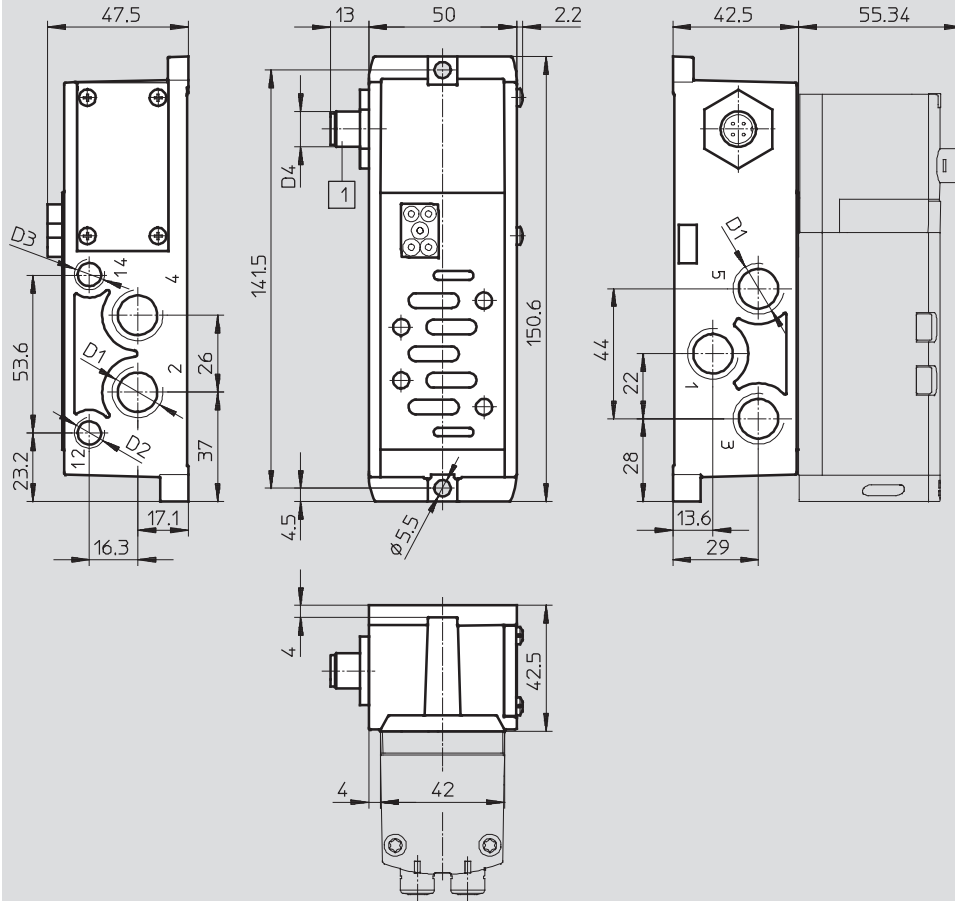
Datenblatt – Ventile auf Einzelanschlussplatte

FESTO

## Abmessungen

Download CAD-Daten → [www.festo.com](http://www.festo.com)

Einzelanschlussplatte mit M12-Stecker, Baubreite 42 mm



1 Stecker nach  
EN 61076-2-101

Typ	D1	D2	D3	D4
<b>Steuerluftversorgung extern</b>				
VABS-S2-1S-G38-R3	G $\frac{3}{8}$	G $\frac{1}{8}$	G $\frac{1}{8}$	M12x1
<b>Steuerluftversorgung intern</b>				
VABS-S2-1S-G38-B-R3	G $\frac{3}{8}$	G $\frac{1}{8}$	-	M12x1

• Hinweis: Dieses Produkt entspricht ISO 1179-1 und ISO 228-1.

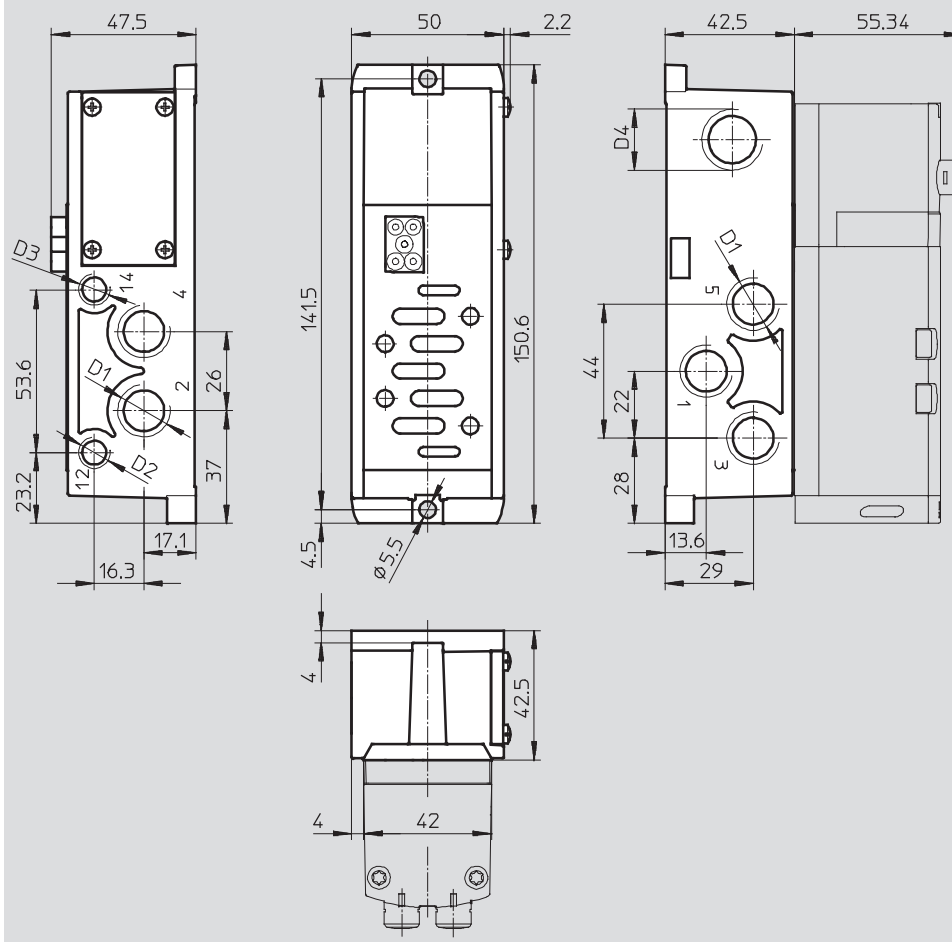
# Ventilinsel VTSA/VTSA-F

Datenblatt – Ventile auf Einzelanschlussplatte

## Abmessungen

Download CAD-Daten → [www.festo.com](http://www.festo.com)

Einzelanschlussplatte mit Federzugklemme oder zum Selbstkonfektionieren, Baubreite 42 mm



Typ	D1	D2	D3	D4
<b>Steuerluftversorgung extern</b>				
VABS-S2-1S-G38-K1	G $\frac{3}{8}$	G $\frac{1}{8}$	G $\frac{1}{8}$	M20x1,5
VABS-S2-1S-G38-C1	G $\frac{3}{8}$	G $\frac{1}{8}$	G $\frac{1}{8}$	M20x1,5
<b>Steuerluftversorgung intern</b>				
VABS-S2-1S-G38-B-K1	G $\frac{3}{8}$	G $\frac{1}{8}$	–	M20x1,5
VABS-S2-1S-G38-B-C1	G $\frac{3}{8}$	G $\frac{1}{8}$	–	M20x1,5

– | – Hinweis: Dieses Produkt entspricht ISO 1179-1 und ISO 228-1.

– | – Hinweis

Elektrischer Anschluss

- VABS-...-K1: offenes Ende
- VABS-...-C1: Federzugklemme

# Ventilinsel VTSA/VTSA-F

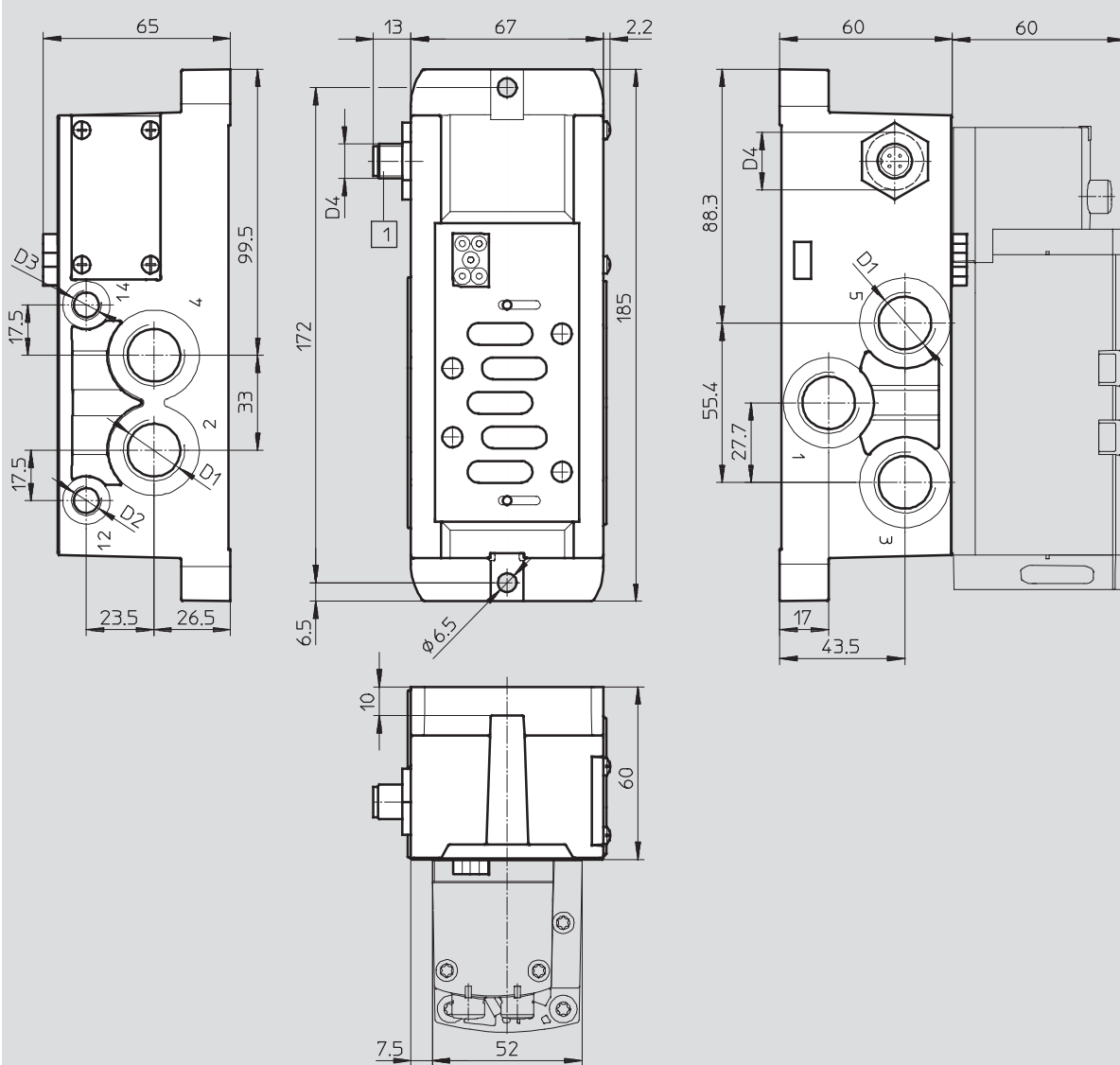
Datenblatt – Ventile auf Einzelanschlussplatte

FESTO

## Abmessungen

Download CAD-Daten → [www.festo.com](http://www.festo.com)

Einzelanschlussplatte mit M12 Stecker, Baubreite 52 mm



1 Stecker nach  
EN 61076-2-101

Typ	D1	D2	D3	D4
Steuerluftversorgung extern				
VABS-S2-2S-G12-R3	G $\frac{1}{2}$	G $\frac{1}{8}$	G $\frac{1}{8}$	M12x1
Steuerluftversorgung intern				
VABS-S2-2S-G12-B-R3	G $\frac{1}{2}$	G $\frac{1}{8}$	-	M12x1

– Hinweis: Dieses Produkt entspricht ISO 1179-1 und ISO 228-1.



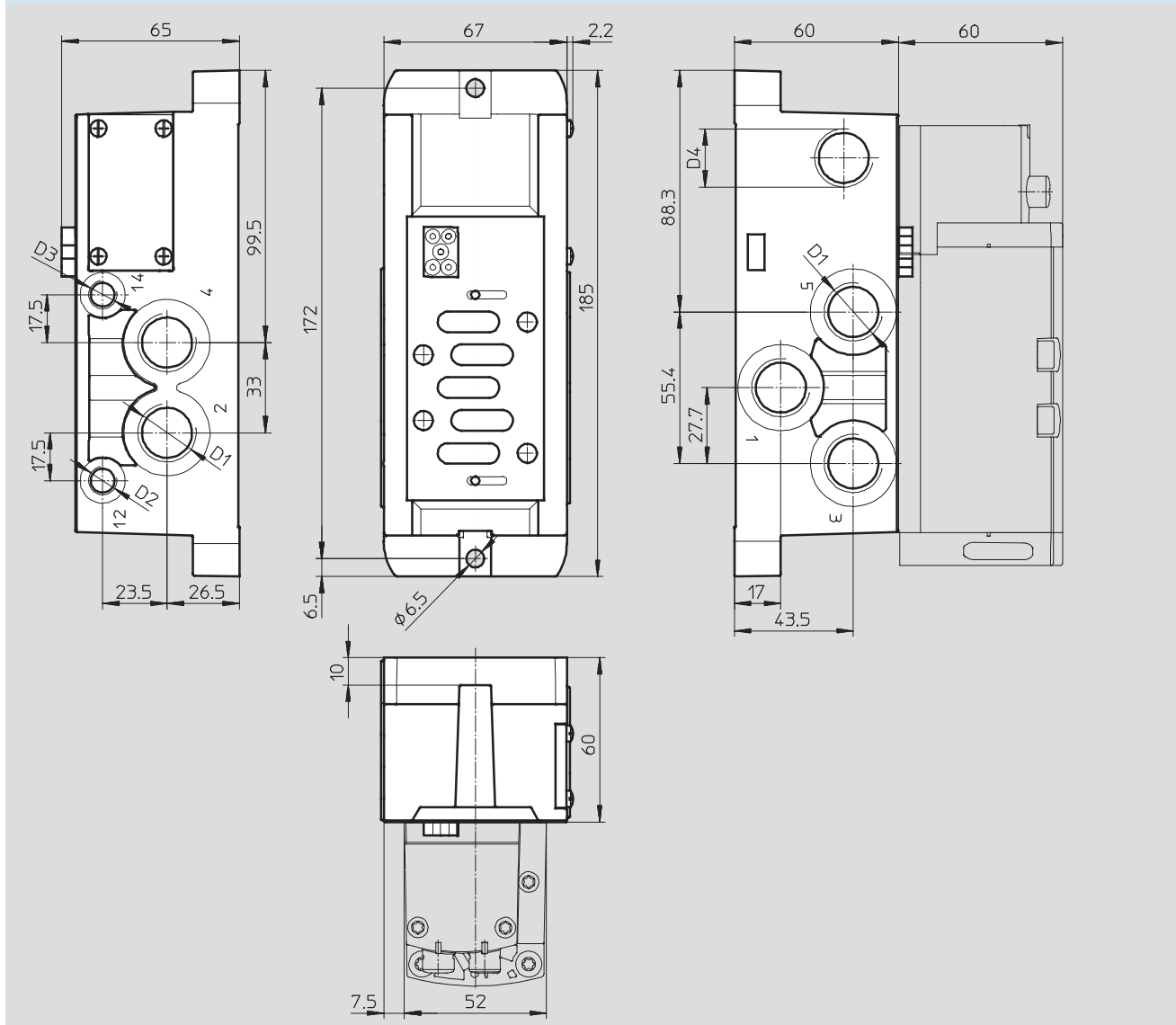
# Ventilinsel VTSA/VTSA-F

Datenblatt – Ventile auf Einzelanschlussplatte

## Abmessungen

Download CAD-Daten → [www.festo.com](http://www.festo.com)

Einzelanschlussplatte mit Federzugklemme oder zum Selbstkonfektionieren, Baubreite 52 mm



Typ	D1	D2	D3	D4
<b>Steuerluftversorgung extern</b>				
VABS-S2-2S-G12-K1	G $\frac{1}{2}$	G $\frac{1}{8}$	G $\frac{1}{8}$	M20x1,5
VABS-S2-2S-G12-C1	G $\frac{1}{2}$	G $\frac{1}{8}$	G $\frac{1}{8}$	M20x1,5
<b>Steuerluftversorgung intern</b>				
VABS-S2-2S-G12-B-K1	G $\frac{1}{2}$	G $\frac{1}{8}$	–	M20x1,5
VABS-S2-2S-G12-B-C1	G $\frac{1}{2}$	G $\frac{1}{8}$	–	M20x1,5

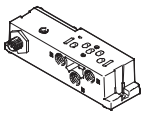
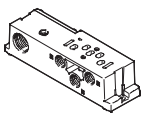
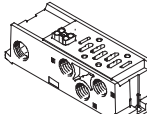
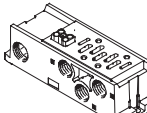
– Hinweis: Dieses Produkt entspricht ISO 1179-1 und ISO 228-1.

- Hinweis
- Elektrischer Anschluss
- VABS-...-K1: offenes Ende
  - VABS-...-C1: Federzugklemme

# Ventilinsel VTSA/VTSA-F

Zubehör – Einzelanschluss

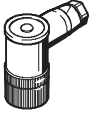
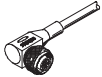
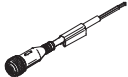

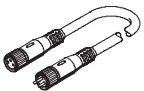
FESTO

Bestellangaben					
	Beschreibung		Baubreite	Teile-Nr.	Typ
<b>Einzelanschlussplatte, elektrischer Anschluss mit Steckverbinder M12 (ohne CE-Zeichen)</b>					
	Gewindeanschluss, Steuerluftversorgung intern	Anschlüsse G $\frac{1}{8}$	18 mm	<b>541070</b>	<b>VABS-S4-2S-G18-B-R3</b>
		Anschlüsse G $\frac{1}{4}$	26 mm	<b>541069</b>	<b>VABS-S4-1S-G14-B-R3</b>
		Anschlüsse G $\frac{3}{8}$	42 mm	<b>546104</b>	<b>VABS-S2-1S-G38-B-R3</b>
		Anschlüsse G $\frac{1}{2}$	52 mm	<b>555645</b>	<b>VABS-S2-2S-G12-B-R3</b>
	Gewindeanschluss, Steuerluftversorgung extern	Anschlüsse G $\frac{1}{8}$	18 mm	<b>541064</b>	<b>VABS-S4-2S-G18-R3</b>
		Anschlüsse G $\frac{1}{4}$	26 mm	<b>541063</b>	<b>VABS-S4-1S-G14-R3</b>
		Anschlüsse G $\frac{3}{8}$	42 mm	<b>546101</b>	<b>VABS-S2-1S-G38-R3</b>
		Anschlüsse G $\frac{1}{2}$	52 mm	<b>555640</b>	<b>VABS-S2-2S-G12-R3</b>
<b>Einzelanschlussplatte, elektrischer Anschluss mit Kabelklemmen</b>					
	Gewindeanschluss, Steuerluftversorgung intern	Anschlüsse G $\frac{1}{8}$	18 mm	<b>541067</b>	<b>VABS-S4-2S-G18-B-K2</b>
		Anschlüsse G $\frac{1}{4}$	26 mm	<b>541065</b>	<b>VABS-S4-1S-G14-B-K2</b>
	Gewindeanschluss, Steuerluftversorgung extern	Anschlüsse G $\frac{1}{8}$	18 mm	<b>539723</b>	<b>VABS-S4-2S-G18-K2</b>
		Anschlüsse G $\frac{1}{4}$	26 mm	<b>539725</b>	<b>VABS-S4-1S-G14-K2</b>
<b>Einzelanschlussplatte, elektrischer Anschluss mit Federzugklemme</b>					
	Gewindeanschluss, Steuerluftversorgung intern	Anschlüsse G $\frac{3}{8}$	42 mm	<b>546762</b>	<b>VABS-S2-1S-G38-B-C1</b>
		Anschlüsse G $\frac{1}{2}$	52 mm	<b>555643</b>	<b>VABS-S2-2S-G12-B-C1</b>
	Gewindeanschluss, Steuerluftversorgung extern	Anschlüsse G $\frac{3}{8}$	42 mm	<b>546760</b>	<b>VABS-S2-1S-G38-C1</b>
		Anschlüsse G $\frac{1}{2}$	52 mm	<b>555638</b>	<b>VABS-S2-2S-G12-C1</b>
<b>Einzelanschlussplatte, elektrischer Anschluss Kabel (Offenes Ende)</b>					
	Gewindeanschluss, Steuerluftversorgung intern	Anschlüsse G $\frac{3}{8}$	42 mm	<b>546102</b>	<b>VABS-S2-1S-G38-B-K1</b>
		Anschlüsse G $\frac{1}{2}$	52 mm	<b>555641</b>	<b>VABS-S2-2S-G12-B-K1</b>
	Gewindeanschluss, Steuerluftversorgung extern	Anschlüsse G $\frac{3}{8}$	42 mm	<b>546099</b>	<b>VABS-S2-1S-G38-K1</b>
		Anschlüsse G $\frac{1}{2}$	52 mm	<b>555636</b>	<b>VABS-S2-2S-G12-K1</b>

# Ventilinsel VTSA/VTSA-F

Zubehör – Einzelanschluss

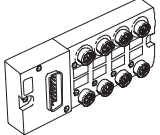
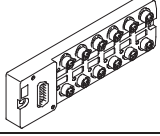
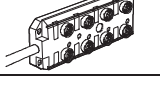
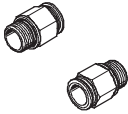
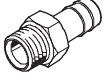
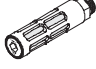

FESTO

Bestellangaben			
	Beschreibung	Teile-Nr.	Typ
<b>Steckdose für den elektrischen Anschluss von Einzelventilen</b>			
	Dose gewinkelt, M12x1, 4-polig, Form A, Schraubklemme	<b>185498</b>	<b>SEA-M12-4WD-PG7</b>
<b>Verbindungsleitung für den elektrischen Anschluss von Einzelventilen am elektrischen Einzelanschluss 6-fach oder 10-fach</b>			
	<ul style="list-style-type: none"> <li>• Dose gewinkelt, M12x1, 4-polig</li> <li>• offenes Ende, 4-adrig</li> </ul>	5 m	<b>164258 SIM-M12-4WD-5-PU</b>
	<ul style="list-style-type: none"> <li>• Dose gerade, M12x1, 5-polig</li> <li>• offenes Ende, 3-adrig</li> </ul>	5 m	<b>541364 NEBU-M12G5-K-5-LE3</b>
	<ul style="list-style-type: none"> <li>• Dose gewinkelt, M12x1, 5-polig</li> <li>• offenes Ende, 3-adrig</li> </ul>	5 m	<b>541370 NEBU-M12W5-K-5-LE3</b>
	Baukasten für beliebige Verbindungsleitung	–	– <b>NEBU-...</b> → Internet: nebu
<b>Pneumatisches Anschlusszubehör</b>			
<p>Eine Auswahl möglicher Verschraubungen, Blindstopfen, Schalldämpfer und weiteres pneumatisches Zubehör finden Sie im Kapitel <b>Zubehör</b> → Seite: 156 oder im Internet über die einzelnen Suchbegriffe:  <b>Internet</b> → verbindungstechnik, schalldämpfer, blindstopfen</p>			

# Ventilinsel VTSA/VTSA-F

Zubehör

FESTO

Bestellangaben					
	Beschreibung	Teile-Nr. Typ			
<b>Multipolverteiler</b>					
	Dose 15-polig Sub-D auf 8 Stecker 3-polig M8	8 E/As	<b>177669</b>	<b>MPV-E/A08-M8</b>	
	Dose 15-polig Sub-D auf 12 Stecker 3-polig M8	12 E/As	<b>177670</b>	<b>MPV-E/A12-M8</b>	
	15-poliges Kabel auf 8 Stecker 5-polig M12	8 E/As	<b>177671</b>	<b>MPV-E/A08-M12</b>	
<b>Steckverschraubung</b>					
	Anschlussgewinde G $\frac{1}{4}$ für Schlauchaußen- $\varnothing$	12 mm	10 Stück	<b>186350</b>	<b>QS-G<math>\frac{1}{4}</math>-12</b>
		10 mm	10 Stück	<b>186101</b>	<b>QS-G<math>\frac{1}{4}</math>-10</b>
		8 mm	10 Stück	<b>186099</b>	<b>QS-G<math>\frac{1}{4}</math>-8</b>
	Anschlussgewinde G $\frac{1}{8}$ für Schlauchaußen- $\varnothing$	10 mm	10 Stück	<b>190643</b>	<b>QS-G<math>\frac{1}{8}</math>-10</b>
		8 mm	10 Stück	<b>186098</b>	<b>QS-G<math>\frac{1}{8}</math>-8</b>
		6 mm	10 Stück	<b>186096</b>	<b>QS-G<math>\frac{1}{8}</math>-6</b>
	Anschlussgewinde G $\frac{1}{2}$ für Schlauchaußen- $\varnothing$	12 mm	1 Stück	<b>186104</b>	<b>QS-G<math>\frac{1}{2}</math>-12</b>
		16 mm	1 Stück	<b>186105</b>	<b>QS-G<math>\frac{1}{2}</math>-16</b>
	Anschlussgewinde G $\frac{3}{8}$ für Schlauchaußen- $\varnothing$	10 mm	10 Stück	<b>186102</b>	<b>QS-G<math>\frac{3}{8}</math>-10</b>
		12 mm	10 Stück	<b>186103</b>	<b>QS-G<math>\frac{3}{8}</math>-12</b>
<b>Schlauchtülle</b>					
	für rechte Endplatte	G $\frac{3}{4}$	<b>3613</b>	<b>N-<math>\frac{3}{4}</math>-P-19</b>	
		R1	<b>572260</b>	<b>N-1-P-19</b>	
	für Adapterplatte	R1			
<b>Schalldämpfer</b>					
	Anschlussgewinde	G $\frac{1}{8}$	<b>6841</b>	<b>U-<math>\frac{1}{8}</math>-B</b>	
		G $\frac{1}{4}$	<b>2316</b>	<b>U-<math>\frac{1}{4}</math></b>	
		G $\frac{1}{2}$	<b>6844</b>	<b>U-<math>\frac{1}{2}</math>-B</b>	
		G $\frac{3}{4}$	<b>6845</b>	<b>U-<math>\frac{3}{4}</math>-B</b>	
		G1	<b>151990</b>	<b>U-1-B</b>	
<b>Blindstopfen</b>					
	Anschlussgewinde	M5	10 Stück	<b>3843</b>	<b>B-M5</b>
		G $\frac{1}{8}$	10 Stück	<b>3568</b>	<b>B-<math>\frac{1}{8}</math></b>
		G $\frac{1}{4}$	10 Stück	<b>3569</b>	<b>B-<math>\frac{1}{4}</math></b>
		G $\frac{1}{2}$	10 Stück	<b>3571</b>	<b>B-<math>\frac{1}{2}</math></b>
		G $\frac{3}{4}$	1 Stück	<b>3572</b>	<b>B-<math>\frac{3}{4}</math></b>
		G1	1 Stück	<b>5763</b>	<b>B-1</b>
<b>Weiteres pneumatisches Anschlusszubehör</b>					
Eine Auswahl weiterer möglicher Verschraubungen, Blindstopfen, Schalldämpfer finden Sie im Internet über die einzelnen Suchbegriffe: <b>Internet</b> → verbindungstechnik, schalldämpfer, blindstopfen					