

Drucksensoren SPAB, mit Anzeige

FESTO



Drucksensoren SPAB

Merkmale

FESTO

Auf einen Blick

Ausführungen:

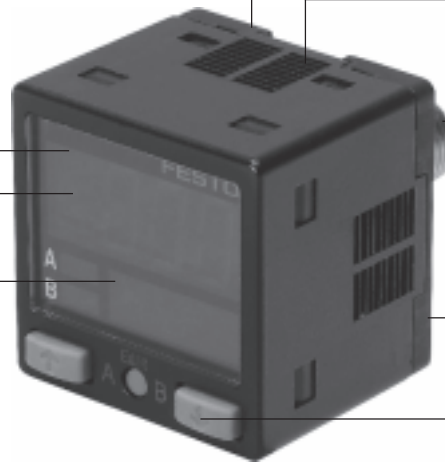
- Stecker M8x1
- Stecker, rechteckige Bauform L1
- Kabelführung

mehrfarbiges Display, zweigeteilt

Alphanummerische Druckanzeige

Darstellbare Einheiten:

- bar
- inchH₂O
- inchHg
- kPa
- psi
- mmHg
- kgf/cm²
- MPa



Kompakte Bauform
30 x 30 mm

Länderspezifische Druck-
anschlüsse:

- G $\frac{1}{8}$
- R $\frac{1}{8}$
- NPT $\frac{1}{8}$ -27
- M5 Innengewinde

Wand oder Fronttafel-
montage

Hoher Bedienkomfort durch
intuitive Bedienführung

Produktbeschreibung

Der Drucksensor SPAB ist mit seinen vielfältigen Anschluss- und Konfigurationsmöglichkeiten und dank seiner geringen Baugröße in allen Branchen einsetzbar. Schalterzustandseinstellungen werden via Schaltzustandsanzeige sowie farblicher Umschaltung des Anzeigewertes hervorgehoben. Einmal programmiert lassen sich die Einstellungen auf weitere Drucksensoren SPAB übertragen.

Hauptanwendungen

- Druck-/Vakuumabfragen
- Light assembly
- Wo platzsparende Druckmessungen mit Visualisierung und einer begrenzten Robustheit erforderlich sind
- Einfache Erkennung des Anlagenzustandes durch eindeutige farbliche Schaltzustandserkennung

Merkmale

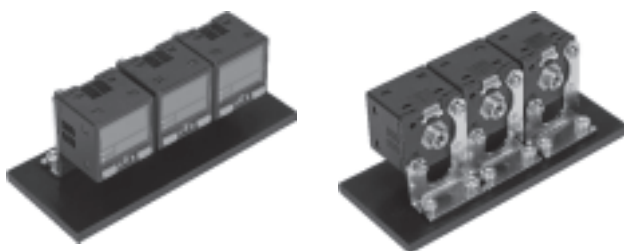
- Druckmessbereich –1 ... +1 oder 0 ... 10 bar
- Messung von Relativdruck
- Druckanschluss G $\frac{1}{8}$, R $\frac{1}{8}$ oder NPT $\frac{1}{8}$ -27, M5 Innengewinde
- Elektrischer Anschluss Kabel, Stecker M8x1 oder Stecker in viereckiger Bauform
- Schaltausgang PNP, NPN und Analogausgang 1 ... 5V
- zweigeteiltes, mehrfarbiges Display
- Kopierfunktion (Einstellungen können von Gerät zu Gerät übertragen werden)
- Einfachste Inbetriebnahme durch intuitive Bedienung
- Kompakte Bauform 30x30 mm

Montagemöglichkeiten

Wandmontage



Reihenmontage mit Haltewinkel



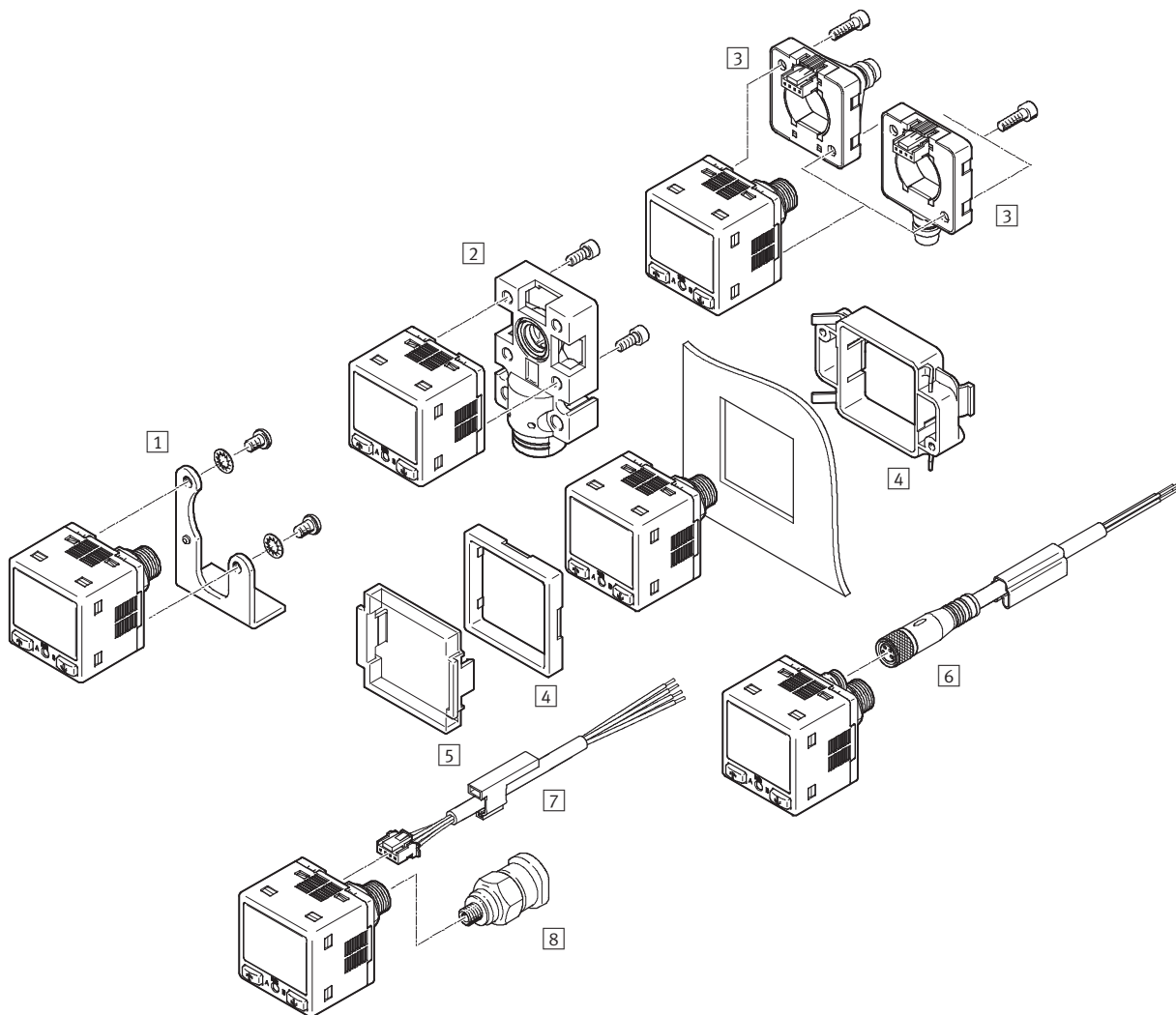
Drucksensoren SPAB, mit Anzeige

Lieferübersicht

Lieferübersicht							
Messverfahren	Messgröße	Druckmessbereich [bar]	Schaltfunktion	Pneumatischer Anschluss		Elektrischer Ausgang	
				Außengewinde	Innengewinde	digital	analog
Piezoresistiver Drucksensor mit Anzeige	1x Relativdruck	-1 ... +1 oder 0 ... 10	Frei programmierbar	G $\frac{1}{8}$, R $\frac{1}{8}$ oder NPT $\frac{1}{8}$ -27	M5	1x PNP	1 ... 5 V
						2x PNP	-
						1x NPN	1 ... 5 V
						2x NPN	-

Drucksensoren SPAB, mit Anzeige

Peripherieübersicht

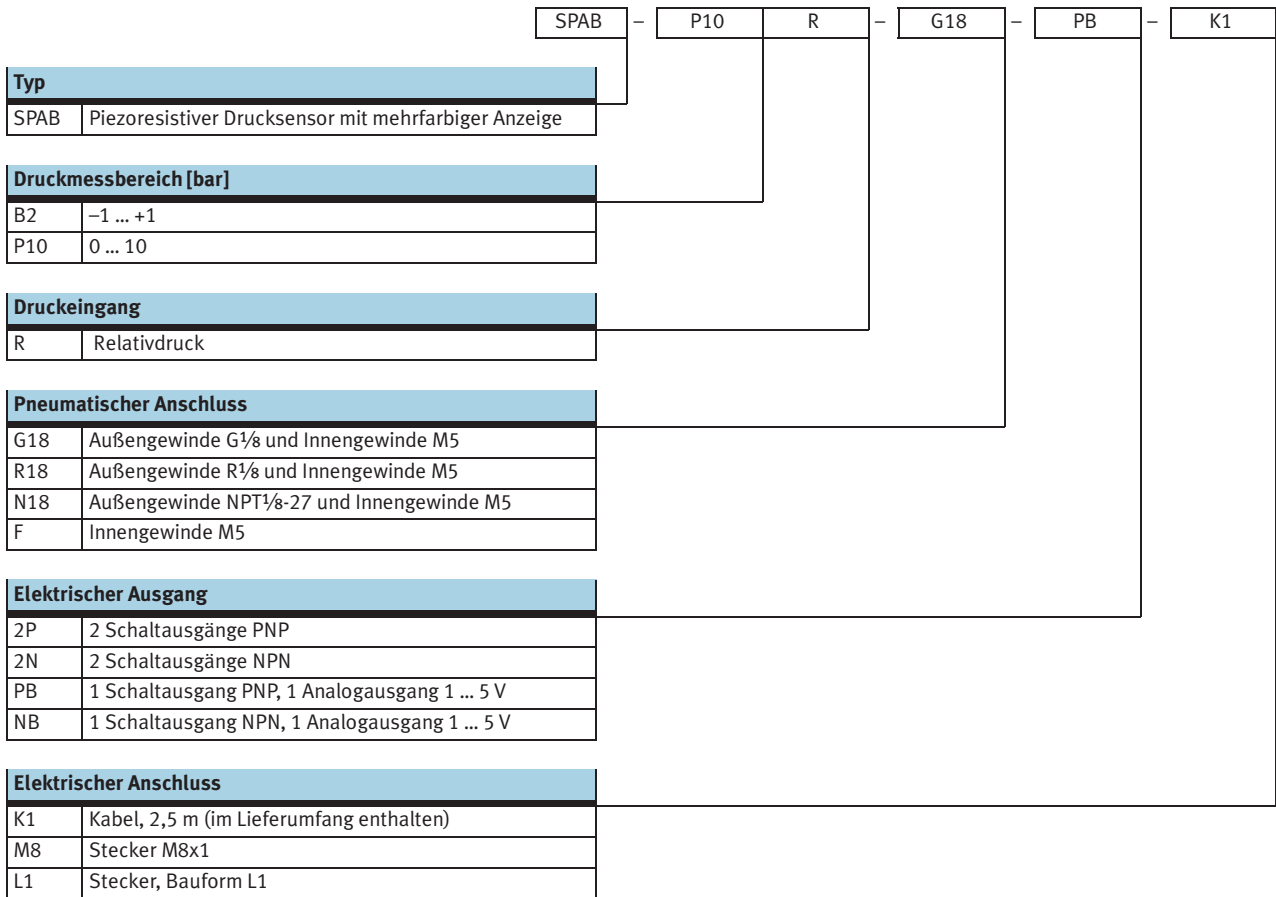


Zubehör	→ Seite/ Internet
1 Befestigungswinkel SAMH-...-A	11
2 Adapterplatte SASF für Drucksensor SPAB-...-F	13
3 Elektrikadapter SASC-... -A	12
4 Fronttafel-Einbausatz SAMH-...-F	11
5 Schutzhaube SACC	11
6 Verbindungsleitung NEBU-M8	14

Zubehör	→ Seite/ Internet
7 Verbindungsleitung NEBS-L1G4	14
8 Steckverschraubung QSM-M5	14

Drucksensoren SPAB, mit Anzeige

Typenschlüssel



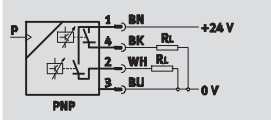
Drucksensoren SPAB, mit Anzeige

Datenblatt

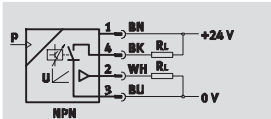
FESTO

Funktion

z.B. Schaltausgang 2x PNP



z.B. Schaltausgang NPN,
Analogausgang



- - Spannung
12 ... 24 V DC

- - Druck
-1 ... +10 bar

- - Temperaturbereich
-10 ... +50°C



Allgemeine Technische Daten

SPAB	-B2	-P10
Allgemein		
Zulassung	c UL us - Recognized (OL) C-Tick	
CE-Zeichen (siehe Konformitätserklärung)	nach EU-EMV-Richtlinie ¹⁾	
Werkstoff-Hinweis	LABS-haltige Stoffe enthalten RoHS konform	
Eingangssignal/Messelement		
Messgröße	Relativdruck	
Messverfahren	Piezoresistiver Drucksensor mit Anzeige	
Druckmessbereich [bar]	-1 ... +1	0 ... 10
Überlastbereich [bar]	5	15
Betriebsmedium	Druckluft nach ISO 8573-1:2010 [7:4:4]	
Hinweis zum Betriebs-/Steuermedium	geölter Betrieb nicht möglich	
Umgebungstemperatur [°C]	-10 ... +50	

1) Bitte entnehmen Sie den Nutzungsbereich der EG-Konformitätserklärung: www.festo.com → Support → Anwenderdokumentation.
Im Falle von Nutzungsbeschränkungen der Geräte in Wohn-, Geschäfts- und Gewerbebereichen, sowie Kleinbetrieben, können weitere Maßnahmen zur Reduzierung der Störaussendung erforderlich sein.

Elektrische Daten

SPAB	-B2				-P10			
Elektrischer Ausgang	2P	2N	PB	NB	2P	2N	PB	NB
Schaltausgang ¹⁾								
Schaltausgang	2x PNP	2x NPN	PNP	NPN	2x PNP	2x NPN	PNP	NPN
Schaltfunktion	frei programmierbar							
Schaltelementfunktion	umschaltbar							
Genauigkeit Anzeige FS [%]	1				2			
Reproduzierbarkeit Schaltwert [%]	0,1				0,2			
Max. Ausgangsstrom [mA]	100							
Analogausgang ¹⁾								
Analogausgang [V]	-		1 ... 5		-		1 ... 5	
Genauigkeit Analogausgang [%]	-		5		-		5	
Nullpunkt ±FS	-		5		-		5	
Genauigkeit Analogausgang [%]	-		5		-		5	
Spanne ±FS	-		5		-		5	
Reproduzierbarkeit Analogwert [%]	-		0,2		-		0,2	
Ausgang, weitere Daten								
Kurzschlussfestigkeit	ja							

1) % FS = % des Messbereichsendwertes (fullscale)

Drucksensoren SPAB, mit Anzeige

Datenblatt

Elektrische Daten								
SPAB	-B2				-P10			
Elektrischer Ausgang	2P	2N	PB	NB	2P	2N	PB	NB
Elektronik								
Betriebsspannungsbereich DC [V]	12 ... 24							
Verpolungsschutz	für Betriebsspannung							
Elektromechanik								
Elektrischer Anschluss	Stecker M8x1, 4-polig, runde Bauform nach EN 60 947-5-2							
	Stecker, 4-polig, viereckige Bauform							
	Kabel, 4-adrig, 2,5 m							

Steckerbelegung nach EN 60947-5-2			
Stecker, 4-polig			
M8x1	Pin	Aderfarbe	Belegung
	1	Braun	Betriebsspannung +24 V DC
	3	Blau	0 V
	4	Schwarz	Schaltausgang (Out A)
	2	Weiß	Schaltausgang (Out B) / Analogausgang

Mechanik				
SPAB	-G18	-R18	-N18	-F
Befestigungsart	einschraubbar mit Zubehör			auf Adapterplatte -
Pneumatischer Anschluss	Innengewinde M5			
	Außengewinde G1/8	Außengewinde R1/8	Außengewinde NPT1/8-27	-
Produktgewicht [g]	45			30
Werkstoffinformation Gehäuse	ABS, verstärkt PBT, verstärkt			

Anzeige/Bedienung		
SPAB	-B2	-P10
Anzeigart	Leucht-LCD mehrfarbig	
Darstellbare Einheiten	bar	bar
	inchH ₂ O	-
	inchHg	-
	kPa	kPa
	psi	psi
	mmHg	-
	kgf/cm ²	kgf/cm ²
	-	MPa
Schaltzustandsanzeige	LCD gelb	
Einstellmöglichkeiten	Teach-In über Display und Tasten	
Manipulationssicherung	PIN-Code	
Einstellbereich Schwellwerte [%]	0 ... 100	
Einstellbereich Hysterese [%]	0 ... 90	

Immission/Emission	
Schutzart	IP40
Korrosionsbeständigkeitsklasse KBK ¹⁾	2

1) Korrosionsbeständigkeitsklasse 2 nach Festo Norm 940 070
Bauteile mit mäßiger Korrosionsbeanspruchung. Außenliegende sichtbare Teile mit vorrangig dekorativer Anforderung an die Oberfläche, die im direkten Kontakt zur umgebenden industriellen Atmosphäre bzw. Medien, wie Kühl- und Schmierstoffe stehen.

Drucksensoren SPAB, mit Anzeige

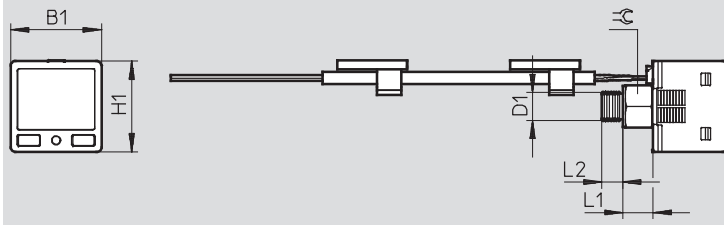
Datenblatt

FESTO

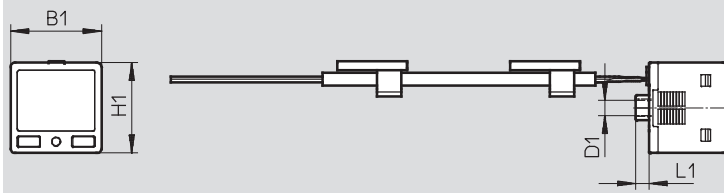
Abmessungen

Download CAD-Daten → www.festo.com

SPAB-...-K1



SPAB-...-F...-K1



Typ	B1	D1	H1	L1	L2	☞
SPAB-...-G18-...-K1	30	G $\frac{1}{8}$	30	10	7	14
SPAB-...-R18-...-K1	30	R $\frac{1}{8}$	30	9,5	7,5	12
SPAB-...-N18-...-K1	30	NPT $\frac{1}{8}$	30	9,5	7,5	12
SPAB-...-F...-K1	30	M5	30	4,4	-	-

Drucksensoren SPAB, mit Anzeige

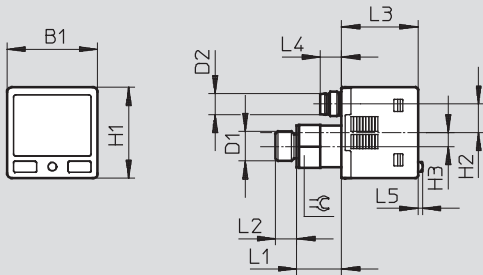
Datenblatt

FESTO

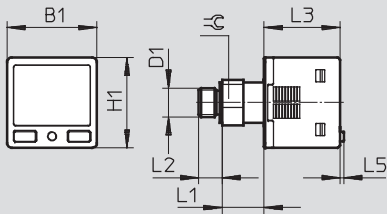
Abmessungen

Download CAD-Daten → www.festo.com

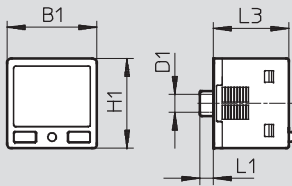
SPAB-...-M8



SPAB-...-L1



SPAB-...-F-...-L1



Typ	B1	D1	D2	H1	H2	H3	L1	L2	L3	L4	L5	⌀
SPAB-...-G18-...-M8	30	G $\frac{1}{8}$	M8x1	30	9,2	4,5	15	7	~25	7	1	14
SPAB-...-R18-...-M8	30	R $\frac{1}{8}$	M8x1	30	9,2	4,5	14	9,5	~25	7	1	12
SPAB-...-N18-...-M8	30	NPT $\frac{1}{8}$	M8x1	30	9,2	4,5	14	9,5	~25	7	1	12
SPAB-...-G18-...-L1	30	G $\frac{1}{8}$	-	30	-	-	15	7	~25	-	1	14
SPAB-...-R18-...-L1	30	R $\frac{1}{8}$	-	30	-	-	14	9,5	~25	-	1	12
SPAB-...-N18-...-L1	30	NPT $\frac{1}{8}$	-	30	-	-	14	9,5	~25	-	1	12
SPAB-...-F-...-L1	30	M5	-	30	-	-	4,4	-	~25	-	-	-

Drucksensoren SPAB, mit Anzeige

Datenblatt

FESTO

Bestellangaben								
Druck- messbe- reich [bar]	Elektrischer Aus- gang		Elektrischer Anschluss					
	digital	analog	Kabel ¹⁾		Stecker M8x1		Stecker, rechteckige Bauform L1	
			Teile-Nr.	Typ	Teile-Nr.	Typ	Teile-Nr.	Typ
Außengewinde G¹/₈								
-1 ... +1	1x PNP	1 ... 5 V	552356	SPAB-B2R-G18-PB-K1	553152	SPAB-B2R-G18-PB-M8	8000051	SPAB-B2R-G18-PB-L1
	2x PNP	-	552350	SPAB-B2R-G18-2P-K1	553146	SPAB-B2R-G18-2P-M8	8000045	SPAB-B2R-G18-2P-L1
	1x NPN	1 ... 5 V	552359	SPAB-B2R-G18-NB-K1	553155	SPAB-B2R-G18-NB-M8	8000054	SPAB-B2R-G18-NB-L1
	2x NPN	-	552353	SPAB-B2R-G18-2N-K1	553149	SPAB-B2R-G18-2N-M8	8000048	SPAB-B2R-G18-2N-L1
0 ... 10	1x PNP	1 ... 5 V	552368	SPAB-P10R-G18-PB-K1	553164	SPAB-P10R-G18-PB-M8	8000063	SPAB-P10R-G18-PB-L1
	2x PNP	-	552362	SPAB-P10R-G18-2P-K1	553158	SPAB-P10R-G18-2P-M8	8000057	SPAB-P10R-G18-2P-L1
	1x NPN	1 ... 5 V	552371	SPAB-P10R-G18-NB-K1	553167	SPAB-P10R-G18-NB-M8	8000066	SPAB-P10R-G18-NB-L1
	2x NPN	-	552365	SPAB-P10R-G18-2N-K1	553161	SPAB-P10R-G18-2N-M8	8000060	SPAB-P10R-G18-2N-L1
Außengewinde R¹/₈								
-1 ... +1	1x PNP	1 ... 5 V	552357	SPAB-B2R-R18-PB-K1	553153	SPAB-B2R-R18-PB-M8	8000052	SPAB-B2R-R18-PB-L1
	2x PNP	-	552351	SPAB-B2R-R18-2P-K1	553147	SPAB-B2R-R18-2P-M8	8000046	SPAB-B2R-R18-2P-L1
	1x NPN	1 ... 5 V	552360	SPAB-B2R-R18-NB-K1	553156	SPAB-B2R-R18-NB-M8	8000055	SPAB-B2R-R18-NB-L1
	2x NPN	-	552354	SPAB-B2R-R18-2N-K1	553150	SPAB-B2R-R18-2N-M8	8000049	SPAB-B2R-R18-2N-L1
0 ... 10	1x PNP	1 ... 5 V	552369	SPAB-P10R-R18-PB-K1	553165	SPAB-P10R-R18-PB-M8	8000064	SPAB-P10R-R18-PB-L1
	2x PNP	-	552363	SPAB-P10R-R18-2P-K1	553159	SPAB-P10R-R18-2P-M8	8000058	SPAB-P10R-R18-2P-L1
	1x NPN	1 ... 5 V	552372	SPAB-P10R-R18-NB-K1	553168	SPAB-P10R-R18-NB-M8	8000067	SPAB-P10R-R18-NB-L1
	2x NPN	-	552366	SPAB-P10R-R18-2N-K1	553162	SPAB-P10R-R18-2N-M8	8000061	SPAB-P10R-R18-2N-L1
Außengewinde NPT¹/₈-27								
-1 ... +1	1x PNP	1 ... 5 V	552358	SPAB-B2R-N18-PB-K1	553154	SPAB-B2R-N18-PB-M8	8000053	SPAB-B2R-N18-PB-L1
	2x PNP	-	552352	SPAB-B2R-N18-2P-K1	553148	SPAB-B2R-N18-2P-M8	8000047	SPAB-B2R-N18-2P-L1
	1x NPN	1 ... 5 V	552361	SPAB-B2R-N18-NB-K1	553157	SPAB-B2R-N18-NB-M8	8000056	SPAB-B2R-N18-NB-L1
	2x NPN	-	552355	SPAB-B2R-N18-2N-K1	553151	SPAB-B2R-N18-2N-M8	8000050	SPAB-B2R-N18-2N-L1
0 ... 10	1x PNP	1 ... 5 V	552370	SPAB-P10R-N18-PB-K1	553166	SPAB-P10R-N18-PB-M8	8000065	SPAB-P10R-N18-PB-L1
	2x PNP	-	552364	SPAB-P10R-N18-2P-K1	553160	SPAB-P10R-N18-2P-M8	8000059	SPAB-P10R-N18-2P-L1
	1x NPN	1 ... 5 V	552373	SPAB-P10R-N18-NB-K1	553169	SPAB-P10R-N18-NB-M8	8000068	SPAB-P10R-N18-NB-L1
	2x NPN	-	552367	SPAB-P10R-N18-2N-K1	553163	SPAB-P10R-N18-2N-M8	8000062	SPAB-P10R-N18-2N-L1
Innengewinde M5								
-1 ... +1	1x PNP	1 ... 5 V	570795	SPAB-B2R-F-PB-K1	-	-	8000071	SPAB-B2R-F-PB-L1
	2x PNP	-	570793	SPAB-B2R-F-2P-K1	-	-	8000069	SPAB-B2R-F-2P-L1
	1x NPN	1 ... 5 V	570796	SPAB-B2R-F-NB-K1	-	-	8000072	SPAB-B2R-F-NB-L1
	2x NPN	-	570794	SPAB-B2R-F-2N-K1	-	-	8000070	SPAB-B2R-F-2N-L1
0 ... 10	1x PNP	1 ... 5 V	570799	SPAB-P10R-F-PB-K1	-	-	8000075	SPAB-P10R-F-PB-L1
	2x PNP	-	570797	SPAB-P10R-F-2P-K1	-	-	8000073	SPAB-P10R-F-2P-L1
	1x NPN	1 ... 5 V	570800	SPAB-P10R-F-NB-K1	-	-	8000076	SPAB-P10R-F-NB-L1
	2x NPN	-	570798	SPAB-P10R-F-2N-K1	-	-	8000074	SPAB-P10R-F-2N-L1

1) Verbindungsleitung NEBU-L1... (2,5 m lang) im Lieferumfang enthalten.

Drucksensoren SPAB, mit Anzeige

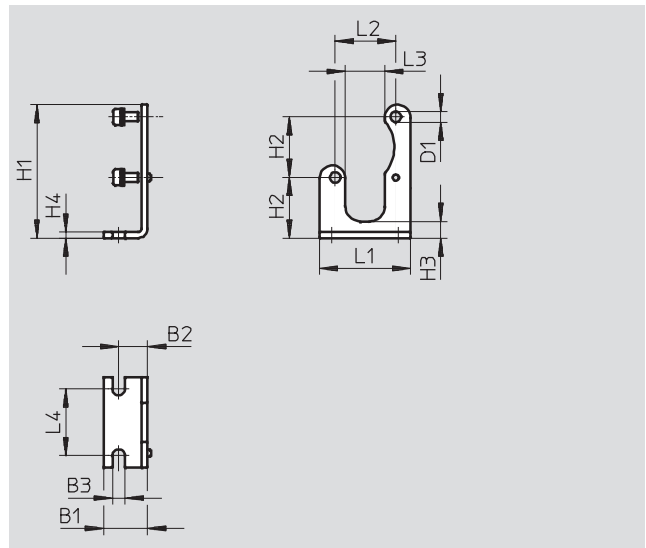
Zubehör



Befestigungswinkel SAMH

Werkstoff:
Stahl, chromatiert, verzinkt

Werkstoff-Hinweis:
RoHS konform

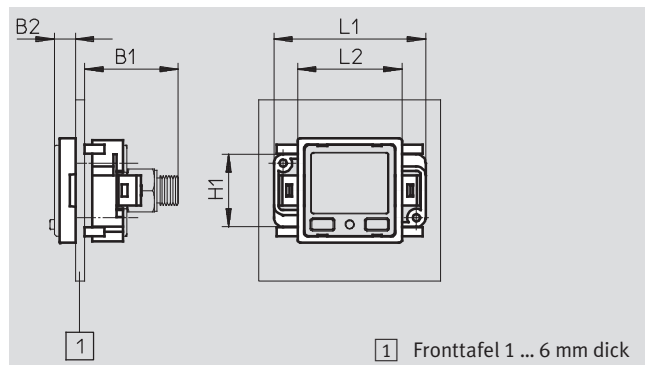


Abmessungen und Bestellangaben													Teile-Nr.	Typ
B1	B2	B3	D1 Ø	H1	H2	H3	H4	L1	L2	L3	L4			
14,5	9,5	4,2	3,5	~44	20	5,5	2	30	20	13	22	552376	SAMH-P4-A	

Fronttafel-Einbausatz SAMH

Werkstoff:
PC, POM

Werkstoff-Hinweis:
RoHS konform



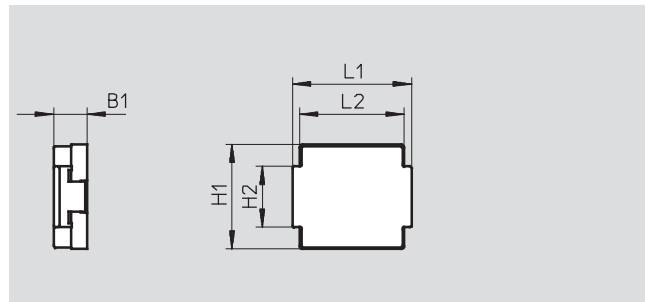
1 Fronttafel 1 ... 6 mm dick

Bestellangaben						Teile-Nr.	Typ
B1	B2	H1	L1	L2			
~31	7	24	50	34,5	552377	SAMH-P4-F	

Schutzhaube SACC

Werkstoff:
PC

Werkstoff-Hinweis:
RoHS konform



Abmessung und Bestellangaben						
B1	H1	H2	L1	L2	Teile-Nr.	Typ
~28	34,5	20	39,3	34,5	552378	SACC-P4-G

Drucksensoren SPAB, mit Anzeige

Zubehör

FESTO

Elektrikadapter SASC

Werkstoff:

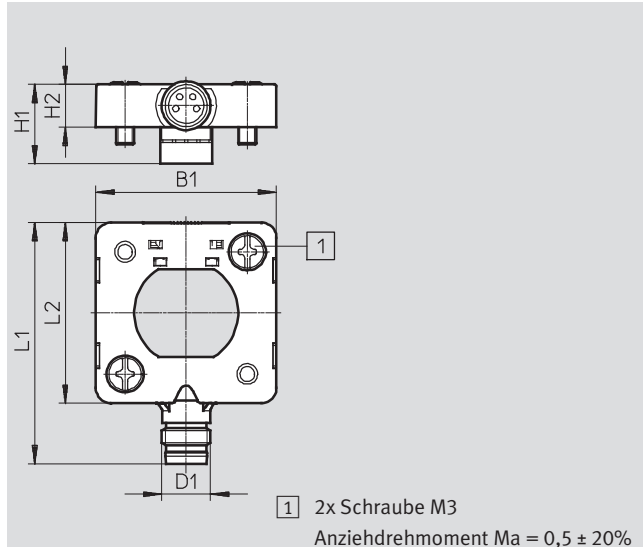
Gehäuse: PA-verstärkt

Steckergehäuse: Messing

vernickelt

Werkstoff-Hinweis:

RoHS konform



Abmessungen und Bestellangaben

B1	D1 ∅	H1	H2	L1	L2	KBK ¹⁾	Teile-Nr.	Typ
29,6	M8x1	13	7	39,5	29,6	2	8000326	SASC-P4-A-M8-A

1) Korrosionsbeständigkeitsklasse 2 nach Festo Norm 940 070

Bauteile mit mäßiger Korrosionsbeanspruchung. Außenliegende sichtbare Teile mit vorrangig dekorativer Anforderung an die Oberfläche, die im direkten Kontakt zur umgebenden industriellen Atmosphäre bzw. Medien, wie Kühl- und Schmierstoffe stehen.

Elektrikadapter SASC

Werkstoff:

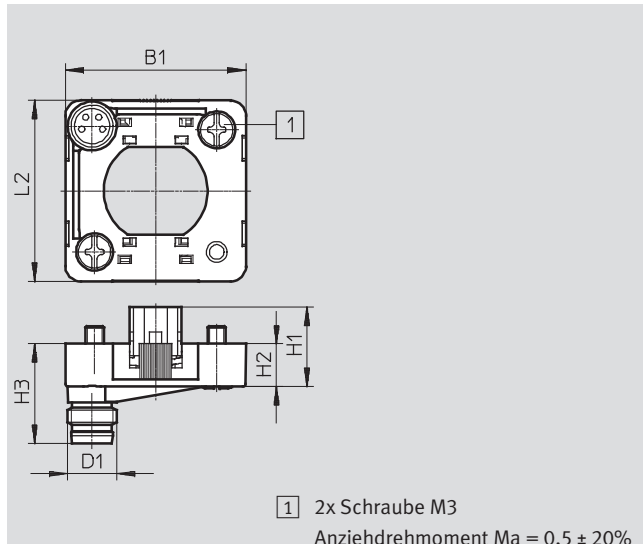
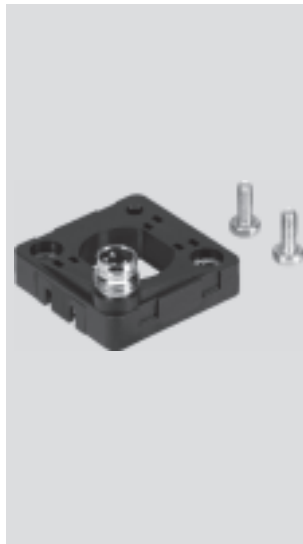
Gehäuse: PA-verstärkt

Steckergehäuse: Messing

vernickelt

Werkstoff-Hinweis:

RoHS konform



Abmessungen und Bestellangaben

B1	D1 ∅	H1	H2	H3	L2	KBK ¹⁾	Teile-Nr.	Typ
29,6	M8x1	13	7	16,3	29,6	2	8000327	SASC-P4-A-M8-S

1) Korrosionsbeständigkeitsklasse 2 nach Festo Norm 940 070

Bauteile mit mäßiger Korrosionsbeanspruchung. Außenliegende sichtbare Teile mit vorrangig dekorativer Anforderung an die Oberfläche, die im direkten Kontakt zur umgebenden industriellen Atmosphäre bzw. Medien, wie Kühl- und Schmierstoffe stehen.

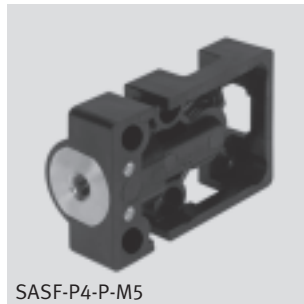
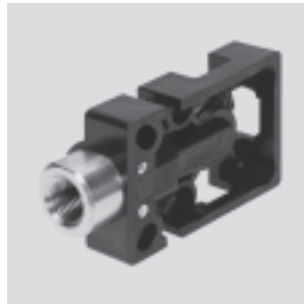
Drucksensoren SPAB, mit Anzeige

Zubehör

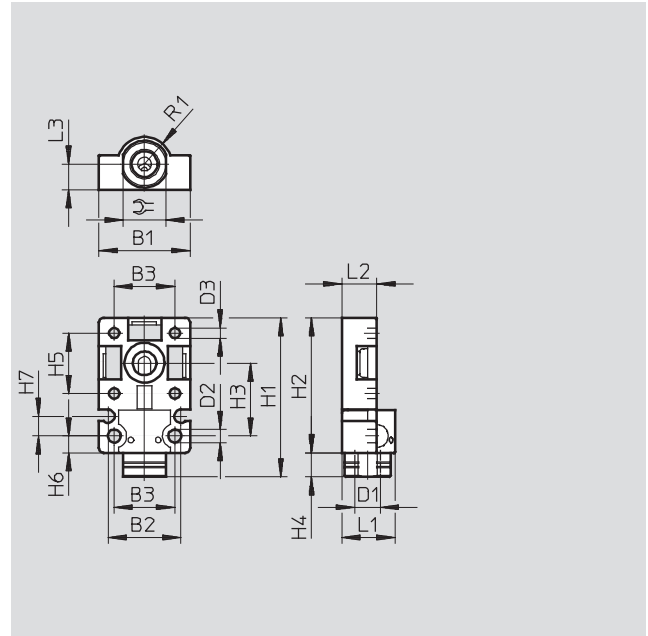
Adapterplatte SASF
für Drucksensor SPAB-...-F

Werkstoff:
PBT-verstärkt
hochlegierter Stahl rostfrei
HNBR

Werkstoff-Hinweis:
LABS-haltige Stoffe enthalten
RoHS konform



SASF-P4-P-M5



Hinweis

Zur Unterscheidung der Adapterplatten $R\frac{1}{8}$, $G\frac{1}{8}$, $NPT\frac{1}{8}$ sind diese am pneumatischen Anschluss wie folgt gekennzeichnet.

- $R\frac{1}{8}$ ohne Linie
- $NPT\frac{1}{8}$ eine Linie
- $G\frac{1}{8}$ zwei Linien

Abmessungen und Bestellangaben

B1	B2	B3	D1	D2	D3	H1	H2	H3	H4	H5	H6	H7	L1	L2	L3	R1	☉	Teile-Nr.	Typ
30	24	20	$R\frac{1}{8}$	4,3	3,4	52,5	44,5	24	8	20	5,5	6,5	17,5	11,5	8,5	9	14	570801	SASF-P4-P-R18
			$G\frac{1}{8}$															570802	SASF-P4-P-G18
			$NPT\frac{1}{8}$															570803	SASF-P4-P-N18
30	24	20	M5	4,3	3,4	-	44,5	24	-	20	5,5	6,5	17,5	11,5	8,5	9	-	570804	SASF-P4-P-M5



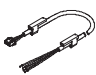
1) Korrosionsbeständigkeitsklasse 2 nach Festo Norm 940 070


Bauteile mit mäßiger Korrosionsbeanspruchung. Außenliegende sichtbare Teile mit vorrangig dekorativer Anforderung an die Oberfläche, die im direkten Kontakt zur umgebenden industrieeüblichen Atmosphäre bzw. Medien, wie Kühl- und Schmierstoffe stehen.

Drucksensoren SPAB, mit Anzeige

Zubehör

FESTO

Bestellangaben – Verbindungsleitungen				
				Datenblätter → Internet: nebu
	Benennung	Anzahl Adern	Kabellänge [m]	Teile-Nr. Typ
M8x1				
	gerade Dose	4	2,5	541342 NEBU-M8G4-K-2.5-LE4
			5	541343 NEBU-M8G4-K-5-LE4
	Winkeldose	4	2,5	541344 NEBU-M8W4-K-2.5-LE4
			5	541345 NEBU-M8W4-K-5-LE4
Leiterplattensteckverbinder				
	Dose, rechteckige Bauform L1	4	2,5	572576 NEBS-L1G4-K-2.5-LE4
			5	572577 NEBS-L1G4-K-5-LE4

Bestellangaben – Steckverschraubungen			
			Datenblätter → Internet: quick star
	Pneumatischer Anschluss	für Schlauch-Außen-Ø [mm]	Teile-Nr. Typ
	M5	4	153304 QSM-M5-4
		6	153306 QSM-M5-6