

Steckverschraubungen QB, Quick Basic, NPT

FESTO



Steckverschraubungen QB, Quick Basic, NPT

Technische Daten

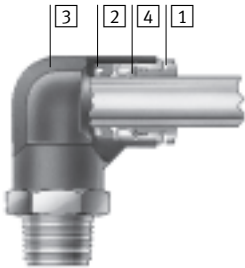
Allgemeine Technische Daten		
Anschlussgewinde	UNF	NPT
Baugröße	Standard	
Konstruktiver Aufbau	Push-Pull-Prinzip	
Einbaulage	beliebig	
Dichtungsart am Einschraubzapfen	Dichtring	Beschichtung

Betriebs- und Umweltbedingungen		
Temperaturabhängiger Betriebsdruck [Psi]	-13,8 ... +145	
Betriebsmedium	Druckluft nach ISO 8573-1:2010 [7:--:-]	
Umgebungstemperatur [°F]	32 ... 140	
Korrosionsbeständigkeit KBK ¹⁾	1	

1) Korrosionsbeständigkeitsklasse 1 nach Festo Norm 940 070
Bauteile mit geringer Korrosionsbeanspruchung. Transport- und Lagerschutz. Teile ohne vorrangig dekorative Anforderung an die Oberfläche z. B. im nicht sichtbaren Innenbereich oder hinter Abdeckungen.

Werkstoffe

Funktionsschnitt


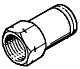





		QB, NPT
1	Lösering	POM
2	Schlauchdichtung	NBR
3	Gehäuse	Messing vernickelt PBT
4	Schlauchklemmsegment	hochlegierter Stahl rostfrei
Werkstoff-Hinweis		LABS-haltige Stoffe enthalten RoHS konform

Steckverschraubungen QB, Quick Basic, NPT




Lieferübersicht

FESTO

Bauform	Ausführung	Typ	Anschluss D1				Anschluss D2		→ Seite/ Internet	
			UNF-Gewinde	NPT-Gewinde	Schlauch- Außen-Ø	Steck- hülsen-Ø	Schlauch- Außen-Ø	Steck- hülsen-Ø		
Gerade Form	Steckverschraubung – Außengewinde mit Außensechskant									
		QB	10-32	–	–	–	–	5/32, 3/16, 1/4	–	8
				–	1/8	–	–	5/32, 3/16, 1/4, 5/16, 3/8	–	
				–	1/4	–	–	5/32, 3/16, 1/4, 5/16, 3/8, 1/2	–	
				–	3/8	–	–	1/4, 5/16, 3/8, 1/2	–	
				–	1/2	–	–	5/16, 3/8, 1/2	–	
				–	–	–	–	–	–	
	Steckverschraubung – Innengewinde mit Außensechskant									
		QBF	–	–	1/8	–	–	5/32, 3/16, 1/4, 5/16, 3/8	–	10
				–	1/4	–	–	5/32, 3/16, 1/4, 5/16, 3/8, 1/2	–	
				–	3/8	–	–	1/4, 5/16, 3/8, 1/2	–	
				–	1/2	–	–	5/16, 3/8	–	
–				–	–	–	–	–	–	
Steckverbindung										
	QB-...-T	–	–	5/32	–	–	–	11		
				3/16	–	–	–			
				1/4	–	–	–			
				5/16	–	–	–			
				3/8	–	–	–			
	QB-...-T reduzierend	–	–	3/16	–	–	5/32	–		
				1/4	–	–	5/32, 3/16			
				5/16	–	–	5/32, 1/4			
				3/8	–	–	1/4, 5/16			
				1/2	–	–	3/8			
Schott-Steckverbindung										
	QBS-...T	–	–	5/32	–	–	–	12		
				3/16	–	–	–			
				1/4	–	–	–			
				5/16	–	–	–			
				3/8	–	–	–			
				1/2	–	–	–			

Steckverschraubungen QB, Quick Basic, NPT




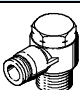

Lieferübersicht

Bauform	Ausführung	Typ	Anschluss D1				Anschluss D2		→ Seite/ Internet
			UNF-Gewinde	NPT-Gewinde	Schlauch- Außen-Ø	Steck- hülsen-Ø	Schlauch- Außen-Ø	Steck- hülsen-Ø	
Gerade Form	Steckverbindung mit Steckhülse								
		QB-...H	-	-	-	1/8	1/4	-	13
						5/32	1/8, 1/4		
						1/4	1/8, 5/32		
						5/16	5/32, 1/4		
						3/8	1/4, 5/16		
						1/2	3/8		
	Steckhülse								
		QBH reduzierend	-	-	-	3/16	-	5/32	13
						1/4		5/32, 3/16	
						5/16		1/4	
						3/8		1/4, 5/16	
						1/2		3/8	
	Blindstopfen								
		QBC-...H	-	-	-	5/32	-	-	14
						3/16			
						1/4			
						5/16			
3/8									
1/2									

Steckverschraubungen QB, Quick Basic, NPT





Lieferübersicht

FESTO

Bauform	Ausführung	Typ	Anschluss D1				Anschluss D2		→ Seite/ Internet
			UNF-Gewinde	NPT-Gewinde	Schlauch- Außen-Ø	Steck- hülsen-Ø	Schlauch- Außen-Ø	Steck- hülsen-Ø	
L-Form	L-Steckverschraubung – Außengewinde mit Außensechskant								
		QBL	10-32	–	–	–	5/32, 3/16, 1/4	–	15
			–	1/8	–	–	5/32, 3/16, 1/4, 5/16, 3/8	–	
				1/4	–	–	5/32, 3/16, 1/4, 5/16, 3/8, 1/2	–	
				3/8	–	–	3/16, 1/4, 5/16, 3/8, 1/2	–	
				1/2	–	–	3/8, 1/2	–	
	L-Lang-Steckverschraubung – Außengewinde mit Außensechskant								
		QBL	–	1/8	–	–	5/32, 3/16, 1/4, 5/16	–	16
				1/4	–	–	5/32, 3/16, 1/4, 5/16, 3/8, 1/2	–	
				3/8	–	–	3/16, 1/4, 5/16, 3/8, 1/2	–	
				1/2	–	–	3/8, 1/2	–	
				–	–	–	–	–	
	L-Steckverschraubung – Innengewinde mit Außensechskant								
		QBLF	10-32	–	–	–	5/32, 1/4	–	17
			–	1/8	–	–	5/32, 3/16, 1/4, 5/16	–	
				1/4	–	–	5/32, 3/16, 1/4, 5/16, 3/8	–	
				3/8	–	–	1/4, 5/16, 3/8, 1/2	–	
				1/2	–	–	3/8, 1/2	–	
	L-Steckverschraubung – Außengewinde mit Außensechskant								
	QBLV	10-32	–	–	–	1/8, 5/32, 3/16, 1/4	–	18	
		–	1/8	–	–	5/32, 3/16, 1/4, 5/16	–		
			1/4	–	–	5/32, 3/16, 1/4, 5/16, 3/8	–		
			3/8	–	–	3/16, 1/4, 5/16, 3/8, 1/2	–		
			1/2	–	–	5/16, 3/8, 1/2	–		
L-Steckverbindung									
	QBL...T	–	–	5/32	–	–	–	19	
			–	–	3/16	–	–		–
			–	–	1/4	–	–		–
			–	–	5/16	–	–		–
			–	–	3/8	–	–		–
			–	–	1/2	–	–		–


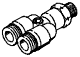


Steckverschraubungen QB, Quick Basic, NPT

Lieferübersicht

Bauform	Ausführung	Typ	Anschluss D1				Anschluss D2		→ Seite/ Internet	
			UNF-Gewinde	NPT-Gewinde	Schlauch- Außen-Ø	Steck- hülsen-Ø	Schlauch- Außen-Ø	Steck- hülsen-Ø		
T-Form	T-Steckverschraubung – Außengewinde mit Außensechskant									
		QBT	10-32	–	–	–	–	5/32, 3/16, 1/4	–	20
			–	1/8				5/32, 3/16, 1/4, 5/16, 3/8		
				1/4				5/32, 3/16, 1/4, 5/16, 3/8, 1/2		
				3/8				3/16, 1/4, 5/16, 3/8, 1/2		
				1/2				3/8, 1/2		
	T-Steckverbindung									
		QBT-...T	–	–	5/32	–	–	–	–	21
					3/16					
					1/4					
				5/16						
				3/8						
				1/2						
	QBT-...T reduzierend	–	–	1/4	–	–	5/32	–		
				5/16			1/4			
				3/8			1/4, 5/16			
				1/2			3/8			
Mehrfachverteiler – 3 Abgänge										
	QBT3-...T reduzierend	–	–	3/16, 1/4, 5/16	–	–	5/32	–	22	
				5/16, 3/8			1/4			
				3/8			5/16			
T-Steckverschraubung – Außengewinde mit Außensechskant										
	QBTL	10-32	–	–	–	–	5/32, 3/16, 1/4	–	23	
			1/8				5/32, 3/16, 1/4, 5/16, 3/8			
			1/4				5/32, 3/16, 1/4 > 5/16, 3/8, 1/2			
			3/8				3/16, 1/4, 5/16, 3/8, 1/2			
			1/2				3/8, 1/2			

Steckverschraubungen QB, Quick Basic, NPT

Lieferübersicht

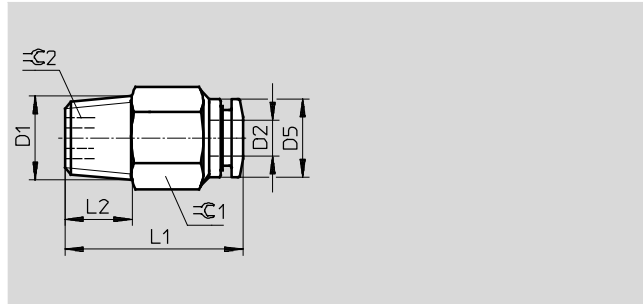
Bauform	Ausführung	Typ	Anschluss D1				Anschluss D2		→ Seite/ Internet	
			UNF-Gewinde	NPT-Gewinde	Schlauch- Außen-Ø	Steck- hülsen-Ø	Schlauch- Außen-Ø	Steck- hülsen-Ø		
X-Form	X-Steckverbindung									
		QBX-...T	-	-	5/32	-	-	5/32	-	24
					3/16					
					1/4					
					5/16					
					3/8					
1/2										
Y-Form	Y-Steckverschraubung – Außengewinde mit Außensechskant									
		QBY	10-32	-	-	-	-	5/32, 3/16, 1/4	-	25
				1/8	5/32, 3/16, 1/4, 5/16, 3/8					
				1/4	5/32, 3/16, 1/4, 5/16, 3/8, 1/2					
				3/8	3/16, 1/4, 5/16, 3/8, 1/2					
				1/2	5/16, 3/8, 1/2					
				-	-					
	Y-Steckverbindung									
		QBY-...T	-	-	5/32	-	-	-	-	26
					3/16					
					1/4					
					5/16					
3/8										
1/2										
	QBY-...T reduzierend	-	-	3/16	-	-	5/32	-	26	
				1/4			5/32, 3/16			
				5/16			5/32, 1/4			
				3/8			1/4, 5/16			
				1/2			5/16, 3/8			

Steckverschraubungen QB, Quick Basic, NPT

Datenblatt

Steckverschraubung QB

Außengewinde
mit Außensechskant



Abmessungen und Bestellangaben											
Anschluss	Nennweite	Schlauch- Außen-Ø	D5 Ø	L1	L2	≈C1	≈C2	Gewicht/ Stück	Teile-Nr.	Typ	PE ¹⁾
D1	[inch]	D2						[oz]			
UNF-Gewinde											
10-32	0,098	5/32	0,413	0,882	0,161	7/16	3/32	0,205	533267	QB-10-32-UNF-5/32-U	10
	0,098	3/16	0,433	0,890	0,161	7/16	3/32	0,275	533268	QB-10-32-UNF-3/16-U	10
	0,098	1/4	0,500	0,945	0,161	1/2	3/32	0,310	533269	QB-10-32-UNF-1/4-U	10
NPT-Gewinde											
1/8	0,126	5/32	0,413	0,764	0,335	7/16	1/8	0,275	533271	QB-1/8-5/32-U	10
	0,126	3/16	0,433	0,909	0,335	7/16	1/8	0,522	533272	QB-1/8-3/16-U	10
	0,189	1/4	0,500	0,945	0,335	1/2	3/16	0,310	533273	QB-1/8-1/4-U	10
	0,189	5/16	0,551	1,126	0,335	9/16	3/16	0,448	533274	QB-1/8-5/16-U	10
	0,189	3/8	0,657	1,177	0,335	11/16	3/16	0,755	567773	QB-1/8-3/8-U	10
1/4	0,126	5/32	0,413	0,862	0,413	9/16	1/8	0,522	567772	QB-1/4-5/32-U	10
	0,126	3/16	0,433	0,909	0,413	9/16	1/8	0,875	533275	QB-1/4-3/16-U	10
	0,189	1/4	0,500	0,921	0,413	9/16	3/16	0,452	533276	QB-1/4-1/4-U	10
	0,252	5/16	0,551	1,039	0,413	9/16	1/4	0,519	533277	QB-1/4-5/16-U	10
	0,252	3/8	0,657	1,217	0,413	11/16	1/4	0,896	533278	QB-1/4-3/8-U	10
3/8	0,189	1/4	0,500	0,961	0,453	11/16	3/16	0,840	533279	QB-3/8-1/4-U	10
	0,252	5/16	0,551	0,961	0,453	11/16	1/4	0,765	533280	QB-3/8-5/16-U	10
	0,315	3/8	0,657	1,087	0,453	11/16	5/16	0,720	533281	QB-3/8-3/8-U	5
	0,374	1/2	0,819	1,252	0,453	7/8	3/8	1,273	533282	QB-3/8-1/2-U	5
1/2	0,252	5/16	0,551	1,079	0,571	7/8	1/4	2,106	567770	QB-1/2-5/16-U	10
	0,315	3/8	0,657	1,106	0,571	7/8	5/16	1,778	533283	QB-1/2-3/8-U	5
	0,374	1/2	0,819	1,232	0,571	7/8	3/8	1,626	533284	QB-1/2-1/2-U	5

1) Packungseinheit in Stück

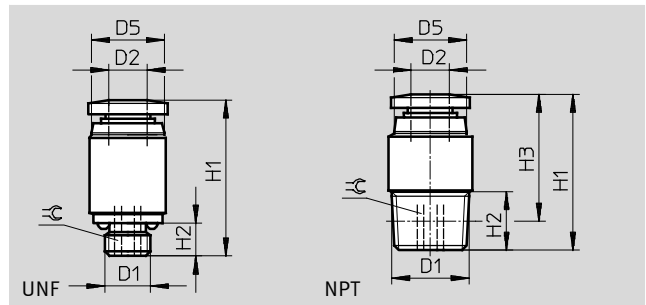
Steckverschraubungen QB, Quick Basic, NPT

Datenblatt

FESTO

Steckverschraubung QB-...-I

Außengewinde
mit Innensechskant



Abmessungen und Bestellangaben											
Anschluss	Nennweite	Schlauch- Außen-Ø	D5 Ø	H1	H2	H3	⌀	Gewicht/ Stück [oz]	Teile-Nr.	Typ	PE ¹⁾
D1	[inch]	D2									
UNF-Gewinde											
10-32	0,094	3/16	11,0	22,8	4,1	18,7	3/32	0,205	572313	QB-10-32-UNF-3/16-I-U	10
	0,094	1/4	13,0	24,2	4,1	20,1	3/32	0,31	572316	QB-10-32-UNF-1/4-I-U	10
NPT-Gewinde											
1/8	0,126	5/32	11,0	21,0	8,5	16,9	1/8	0,24	572317	QB-1/8-5/32-I-U	10
	0,126	3/16	12,0	22,8	8,5	18,7	1/8	0,24	572315	QB-1/8-3/16-I-U	10
	0,189	1/4	13,0	23,7	8,5	19,6	3/16	0,346	572318	QB-1/8-1/4-I-U	10
	0,189	5/16	14,0	28,7	8,5	24,6	3/16	0,519	572319	QB-1/8-5/16-I-U	10
1/4	0,189	1/4	14,0	23,9	10,5	18,1	3/16	0,452	572320	QB-1/4-1/4-I-U	10
	0,252	5/16	14,0	26,5	10,5	20,7	1/4	0,624	572321	QB-1/4-5/16-I-U	10
	0,252	3/8	18,0	28,2	10,5	22,4	1/4	0,896	572322	QB-1/4-3/8-I-U	10
3/8	0,252	5/16	18,0	25,0	11,5	18,9	1/4	0,801	572323	QB-3/8-5/16-I-U	10
	0,315	3/8	18,0	28,2	11,5	22,1	5/16	1,213	572324	QB-3/8-3/8-I-U	5
	0,378	1/2	21,0	32,9	11,5	26,8	3/8	1,203	572325	QB-3/8-1/2-I-U	5
1/2	0,378	1/2	22,0	33,0	14,5	24,9	3/8	1,52	572326	QB-1/2-1/2-I-U	5

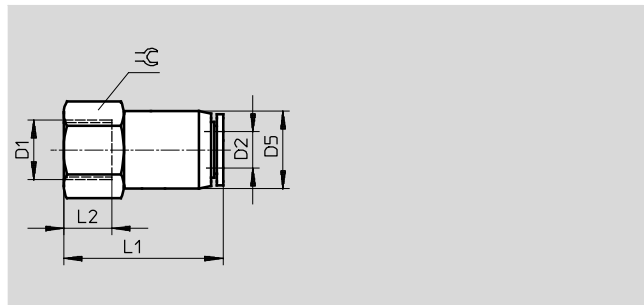
1) Packungseinheit in Stück

Steckverschraubungen QB, Quick Basic, NPT

Datenblatt

Steckverschraubung QBF

Innengewinde
mit Außensechskant



Abmessungen und Bestellangaben										
Anschluss	Nennweite	Schlauch- Außen-Ø	D5	L1	L2	⌀	Gewicht/ Stück	Teile-Nr.	Typ	PE ¹⁾
D1	[inch]	D2	Ø				[oz]			
1/8	0,138	5/32	0,394	1,063	0,374	9/16	0,557	564636	QBF-1/8-5/32-U	10
	0,157	3/16	0,437	1,106	0,374	9/16	0,557	564637	QBF-1/8-3/16-U	10
	0,197	1/4	0,512	1,134	0,374	9/16	0,663	564638	QBF-1/8-1/4-U	10
	0,236	5/16	0,551	1,157	0,374	9/16	0,660	564639	QBF-1/8-5/16-U	10
	0,315	3/8	0,657	1,299	0,374	11/16	1,037	564640	QBF-1/8-3/8-U	10
1/4	0,138	5/32	0,394	1,161	0,453	11/16	0,698	564642	QBF-1/4-5/32-U	10
	0,157	3/16	0,437	1,185	0,453	11/16	0,698	564643	QBF-1/4-3/16-U	10
	0,197	1/4	0,512	1,213	0,453	11/16	0,840	564644	QBF-1/4-1/4-U	10
	0,236	5/16	0,551	1,256	0,453	11/16	0,907	564645	QBF-1/4-5/16-U	10
	0,315	3/8	0,657	1,299	0,453	11/16	0,931	564646	QBF-1/4-3/8-U	10
	0,394	1/2	0,819	1,472	0,453	7/8	1,873	564647	QBF-1/4-1/2-U	5
3/8	0,197	1/4	0,512	1,291	0,492	7/8	1,404	564648	QBF-3/8-1/4-U	10
	0,236	5/16	0,551	1,276	0,492	7/8	1,365	567774	QBF-3/8-5/16-U	10
	0,315	3/8	0,657	1,339	0,492	7/8	1,390	564649	QBF-3/8-3/8-U	10
	0,394	1/2	0,819	1,472	0,492	7/8	1,591	564650	QBF-3/8-1/2-U	5
1/2	0,236	5/16	0,551	1,354	0,571	15/16	1,612	564651	QBF-1/2-5/16-U	10
	0,315	3/8	0,657	1,441	0,567	15/16	1,460	564652	QBF-1/2-3/8-U	5

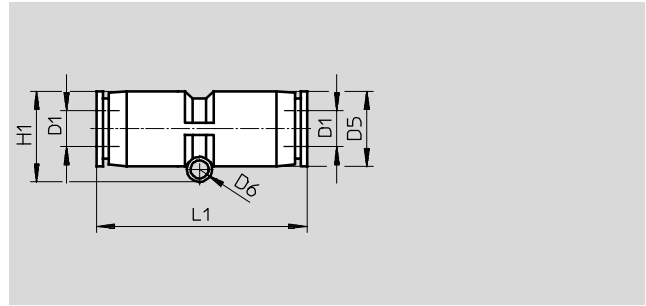
1) Packungseinheit in Stück

Steckverschraubungen QB, Quick Basic, NPT

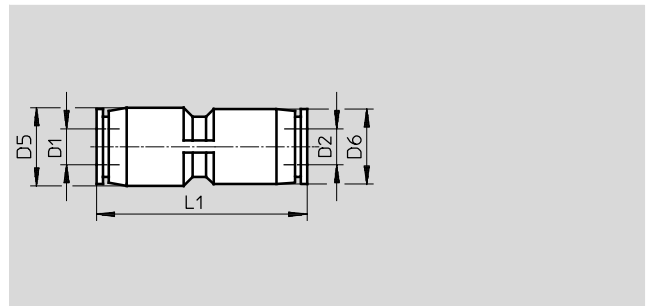
Datenblatt

FESTO

Steckverbindung QB-...T



reduzierend



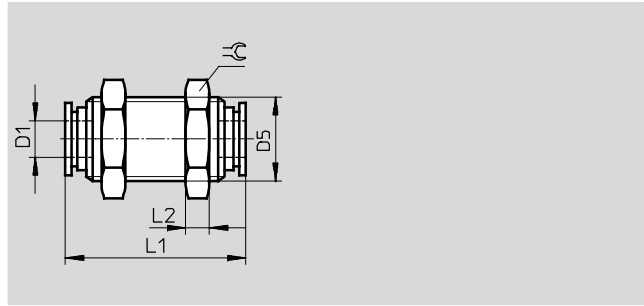
Abmessungen und Bestellangaben										
Schlauch- Außen-Ø D1	Nennweite [inch]	Schlauch- Außen-Ø D2	D5 Ø	D6 Ø	H1	L1	Gewicht/ Stück [oz]	Teile-Nr.	Typ	PE ¹⁾
5/32	0,118	–	0,413	0,130	0,500	1,350	0,127	564754	QB-5/32T-U	10
3/16	0,138	–	0,453	0,138	0,594	1,409	0,120	564755	QB-3/16T-U	10
1/4	0,189	–	0,512	0,138	0,638	1,449	0,226	564756	QB-1/4T-U	10
5/16	0,256	–	0,571	0,169	0,693	1,579	0,296	564757	QB-5/16T-U	10
3/8	0,315	–	0,689	0,177	0,846	1,669	0,473	564758	QB-3/8T-U	10
1/2	0,354	–	0,827	0,177	0,965	1,925	0,670	564759	QB-1/2T-U	5
reduzierend										
3/16	0,126	5/32	0,453	0,413	–	1,378	0,194	564797	QB-3/16T-5/32-U	10
1/4	0,126	5/32	0,512	0,413	–	1,398	0,194	564798	QB-1/4T-5/32-U	10
	0,150	3/16	0,512	0,453	–	1,429	0,190	564799	QB-1/4T-3/16-U	10
5/16	0,126	5/32	0,583	0,413	–	1,524	0,194	564800	QB-5/16T-5/32-U	10
	0,197	1/4	0,571	0,512	–	1,512	0,261	564801	QB-5/16T-1/4-U	10
3/8	0,197	1/4	0,689	0,512	–	1,563	0,279	564802	QB-3/8T-1/4-U	10
	0,276	5/16	0,689	0,571	–	1,626	0,384	564803	QB-3/8T-5/16-U	10
1/2	0,315	3/8	0,827	0,689	–	1,780	0,571	564804	QB-1/2T-3/8-U	5

1) Packungseinheit in Stück

Steckverschraubungen QB, Quick Basic, NPT

Datenblatt

Schott-Steckverbindung QBS-...T



Abmessungen und Bestellangaben									
Schlauch- Außen-Ø D1	Nennweite [inch]	D5 Ø	L1	L2	≈	Gewicht/Stück [oz]	Teile-Nr.	Typ	PE ¹⁾
5/32	0,118	M12x1	1,3976	0,157	0,551	0,691	564748	QBS-5/32T-U	10
3/16	0,157	M14x1	1,4409	0,157	0,669	0,691	564749	QBS-3/16T-U	10
1/4	0,197	M14x1	1,5354	0,157	0,669	1,044	564750	QBS-1/4T-U	10
5/16	0,276	M16x1	1,6614	0,197	0,748	1,284	564751	QBS-5/16T-U	10
3/8	0,315	M20x1	1,6929	0,197	0,945	2,109	564752	QBS-3/8T-U	5
1/2	0,433	M22x1	1,9488	0,197	1,024	2,935	564753	QBS-1/2T-U	5

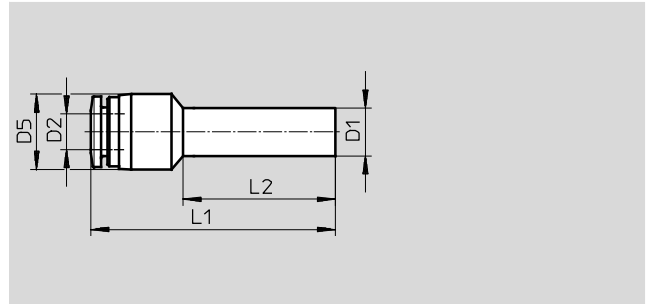
1) Packungseinheit in Stück

Steckverschraubungen QB, Quick Basic, NPT

Datenblatt

FESTO

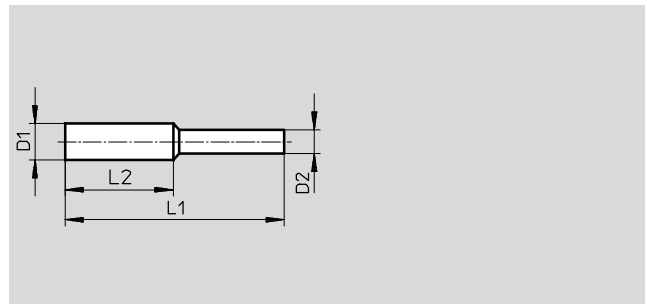
Steckverbindung QB-...H
mit Steckhülse



Abmessungen und Bestellangaben									
Steckhülse-Ø D1	Nennweite [inch]	Schlauch- Außen-Ø D2	D5 Ø	L1	L2	Gewicht/ Stück [oz]	Teile-Nr.	Typ	PE ¹⁾
1/8	0,051	1/4	0,512	1,488	0,728	0,095	564810	QB-1/8H-1/4-U	10
5/32	0,079	1/8	0,299	1,197	0,709	0,106	564811	QB-5/32H-1/8-U	10
	0,079	1/4	0,512	1,488	0,728	0,095	564812	QB-5/32H-1/4-U	10
1/4	0,098	1/8	0,299	1,260	0,850	0,141	564813	QB-1/4H-1/8-U	10
	0,134	5/32	0,413	1,587	0,890	0,134	564814	QB-1/4H-5/32-U	10
5/16	0,197	5/32	0,413	1,567	0,972	0,169	564815	QB-5/16H-5/32-U	10
	0,157	1/4	0,512	1,890	1,130	0,166	564816	QB-5/16H-1/4-U	10
3/8	0,220	1/4	0,512	1,890	1,228	0,166	564817	QB-3/8H-1/4-U	10
	0,256	5/16	0,583	1,772	0,957	0,201	567779	QB-3/8H-5/16-U	10
1/2	0,315	3/8	0,689	2,039	1,205	0,219	567780	QB-1/2H-3/8-U	10

1) Packungseinheit in Stück

Steckhülse QBH



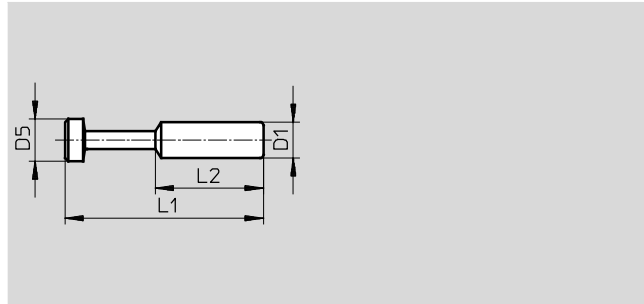
Abmessungen und Bestellangaben									
Steckhülse-Ø D1	Nennweite [inch]	Steckhülse-Ø D2	L1	L2	Gewicht/Stück [oz]	Teile-Nr.	Typ	PE ¹⁾	
reduzierend									
3/16	0,079	5/32	40	20	0,035	567781	QBH-3/16-5/32-U	10	
1/4	0,079	5/32	41	21	0,035	567761	QBH-1/4-5/32-U	10	
	0,110	3/16	41	21	0,035	567782	QBH-1/4-3/16-U	10	
5/16	0,157	1/4	43	22	0,071	567783	QBH-5/16-1/4-U	10	
3/8	0,157	1/4	45	23	0,106	567762	QBH-3/8-1/4-U	10	
	0,197	5/16	45	23	0,106	567784	QBH-3/8-5/16-U	10	
1/2	0,256	3/8	48	25	0,141	567785	QBH-1/2-3/8-U	10	

1) Packungseinheit in Stück

Steckverschraubungen QB, Quick Basic, NPT

Datenblatt

Blindstopfen QBC-...H



Abmessungen und Bestellangaben							
Steck- hülsen-Ø D1	D5 Ø	L1	L2	Gewicht/Stück [oz]	Teile-Nr.	Typ	PE ¹⁾
5/32	5/32	1,181	0,709	0,035	564784	QBC-5/32H-U	10
3/16	3/16	1,299	0,748	0,035	564785	QBC-3/16H-U	10
1/4	1/4	1,339	0,787	0,035	564786	QBC-1/4H-U	10
5/16	5/16	1,496	0,866	0,035	564787	QBC-5/16H-U	10
3/8	3/8	1,654	0,984	0,071	564788	QBC-3/8H-U	10
1/2	1/2	1,811	1,102	0,106	564789	QBC-1/2H-U	10

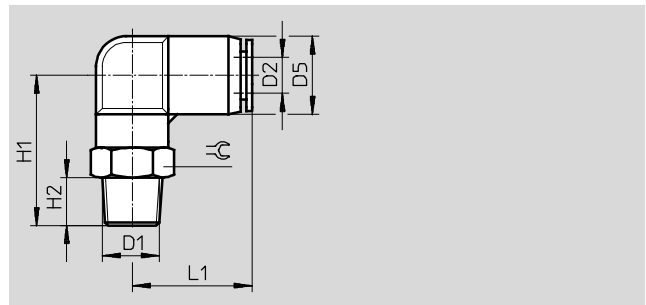
1) Packungseinheit in Stück

Steckverschraubungen QB, Quick Basic, NPT

FESTO

Datenblatt

L-Steckverschraubung QBL

 Außengewinde
mit Außensechskant


Abmessungen und Bestellangaben											
Anschluss	Nennweite	Schlauch- Außen-Ø	D5 Ø	H1	H2	L1	⊘	Gewicht/ Stück [oz]	Teile-Nr.	Typ	PE ¹⁾
D1	[inch]	D2									
UNF-Gewinde											
10-32	0,098	5/32	0,413	0,8427	0,142	0,7225	3/8	0,275	533286	QBL-10-32-UNF-5/32-U	10
	0,118	3/16	0,453	0,9211	0,142	0,7265	7/16	0,272	533287	QBL-10-32-UNF-3/16-U	10
	0,098	1/4	0,512	1,0196	0,142	0,7870	1/2	0,413	533288	QBL-10-32-UNF-1/4-U	10
NPT-Gewinde											
1/8	0,118	5/32	0,413	0,9842	0,335	0,7225	7/16	0,346	533290	QBL-1/8-5/32-U	10
	0,118	3/16	0,453	0,9841	0,335	0,7265	7/16	0,342	533291	QBL-1/8-3/16-U	10
	0,177	1/4	0,512	1,0944	0,335	0,7870	1/2	0,519	533292	QBL-1/8-1/4-U	10
	0,236	5/16	0,571	1,1574	0,335	0,9075	9/16	0,624	533293	QBL-1/8-5/16-U	10
	0,197	3/8	0,689	1,1791	0,335	0,9275	11/16	0,854	567777	QBL-1/8-3/8-U	10
1/4	0,118	5/32	0,413	1,1006	0,413	0,7225	9/16	0,593	567776	QBL-1/4-5/32-U	10
	0,118	3/16	0,453	1,1022	0,413	0,7265	9/16	0,589	533294	QBL-1/4-3/16-U	10
	0,177	1/4	0,512	1,2007	0,413	0,7870	9/16	0,695	533295	QBL-1/4-1/4-U	10
	0,236	5/16	0,571	1,2362	0,413	0,9075	9/16	0,801	533296	QBL-1/4-5/16-U	10
	0,315	3/8	0,689	1,2598	0,413	0,9275	11/16	0,995	533297	QBL-1/4-3/8-U	5
3/8	0,315	1/2	0,827	1,3975	0,413	1,0745	3/4	1,270	567775	QBL-1/4-1/2-U	5
	0,118	3/16	0,453	0,9822	0,335	0,7265	7/16	0,660	567763	QBL-3/8-3/16-U	10
	0,177	1/4	0,512	1,2401	0,453	0,7870	11/16	1,153	533298	QBL-3/8-1/4-U	5
	0,236	5/16	0,571	1,2755	0,453	0,9075	11/16	1,259	533299	QBL-3/8-5/16-U	5
	0,315	3/8	0,689	1,2992	0,453	0,9275	11/16	1,171	533300	QBL-3/8-3/8-U	5
1/2	0,394	1/2	0,827	1,4369	0,453	1,0745	3/4	1,587	533301	QBL-3/8-1/2-U	5
	0,315	3/8	0,689	1,4173	0,571	0,9275	7/8	1,877	533302	QBL-1/2-3/8-U	5
	0,394	1/2	0,827	1,5550	0,571	1,0745	7/8	2,222	533303	QBL-1/2-1/2-U	5

1) Packungseinheit in Stück

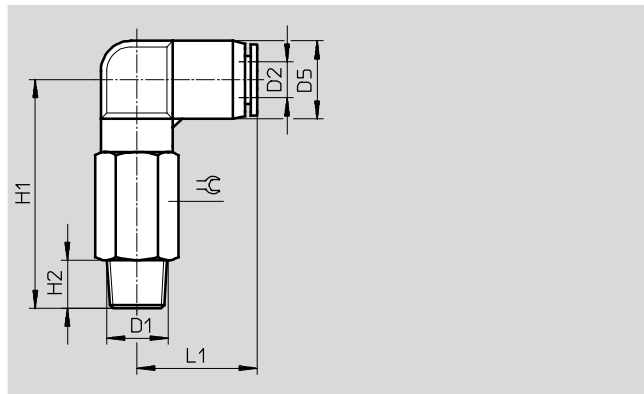
Steckverschraubungen QB, Quick Basic, NPT

Datenblatt

L-Lang-Steckverschraubung

QBLL

Außengewinde
mit Außensechskant



Abmessungen und Bestellangaben											
Anschluss	Nennweite	Schlauch- Außen-Ø	D5	H1	H2	L1	⊘	Gewicht/ Stück	Teile-Nr.	Typ	PE ¹⁾
D1	[inch]	D2	Ø					[oz]			
1/8	0,118	5/32	0,413	1,415	0,335	0,726	7/16	0,628	564668	QBLL-1/8-5/32-U	10
	0,118	3/16	0,453	1,415	0,335	0,726	7/16	0,624	564669	QBLL-1/8-3/16-U	10
	0,177	1/4	0,512	1,614	0,335	0,787	1/2	1,012	564670	QBLL-1/8-1/4-U	10
	0,236	5/16	0,583	1,751	0,335	0,894	9/16	1,259	564671	QBLL-1/8-5/16-U	10
1/4	0,118	5/32	0,413	1,474	0,413	0,726	9/16	1,122	564672	QBLL-1/4-5/32-U	10
	0,118	3/16	0,453	1,474	0,413	0,726	9/16	1,118	564673	QBLL-1/4-3/16-U	10
	0,177	1/4	0,512	1,732	0,413	0,787	9/16	1,224	564674	QBLL-1/4-1/4-U	10
	0,236	5/16	0,583	1,831	0,413	0,894	9/16	1,400	564675	QBLL-1/4-5/16-U	10
	0,276	3/8	0,689	1,967	0,413	0,928	11/16	2,265	564676	QBLL-1/4-3/8-U	5
	0,315	1/2	0,827	2,263	0,413	1,075	3/4	3,139	564677	QBLL-1/4-1/2-U	5
3/8	0,118	3/16	0,453	1,534	0,453	0,726	11/16	1,400	567766	QBLL-3/8-3/16-U	10
	0,177	1/4	0,512	1,772	0,453	0,787	11/16	1,753	564678	QBLL-3/8-1/4-U	10
	0,236	5/16	0,583	1,989	0,453	0,894	11/16	2,106	564679	QBLL-3/8-5/16-U	5
	0,276	3/8	0,689	2,006	0,453	0,928	11/16	2,441	564680	QBLL-3/8-3/8-U	5
	0,354	1/2	0,827	2,303	0,453	1,075	3/4	4,198	564681	QBLL-3/8-1/2-U	5
1/2	0,276	3/8	0,689	2,125	0,571	0,928	7/8	3,499	564682	QBLL-1/2-3/8-U	5
	0,354	1/2	0,827	2,422	0,571	1,075	7/8	5,609	564683	QBLL-1/2-1/2-U	5

1) Packungseinheit in Stück

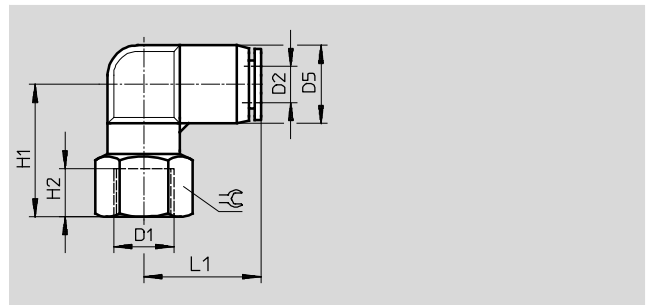
Steckverschraubungen QB, Quick Basic, NPT

Datenblatt

FESTO

L-Steckverschraubung QBLF

Innengewinde
mit Außensechskant



Abmessungen und Bestellangaben											
Anschluss	Nennweite	Schlauch- Außen-Ø	D5 Ø	H1	H2	L1	⌀	Gewicht/ Stück [oz]	Teile-Nr.	Typ	PE ¹⁾
D1	[inch]	D2									
UNF-Gewinde											
10-32	0,118	1/4	0,512	0,8270	0,197	0,787	1/2	0,413	567764	QBLF-10-32-UNF-1/4-U	10
	0,098	5/32	0,413	0,8445	0,276	0,7265	7/16	0,275	567765	QBLF-10-32-UNF-5/32-U	10
NPT-Gewinde											
1/8	0,098	5/32	0,413	0,8845	0,354	0,7265	9/16	0,557	564653	QBLF-1/8-5/32-U	10
	0,098	3/16	0,453	0,8835	0,354	0,7265	9/16	0,554	564654	QBLF-1/8-3/16-U	10
	0,157	1/4	0,512	0,9840	0,354	0,7870	9/16	0,73	564655	QBLF-1/8-1/4-U	10
	0,236	5/16	0,583	1,0235	0,354	0,8935	9/16	0,66	564656	QBLF-1/8-5/16-U	10
1/4	0,098	5/32	0,413	0,8845	0,433	0,7265	11/16	0,698	564657	QBLF-1/4-5/32-U	10
	0,098	3/16	0,453	0,9625	0,433	0,7265	11/16	0,695	564658	QBLF-1/4-3/16-U	10
	0,157	1/4	0,512	1,0830	0,433	0,7870	11/16	0,801	564659	QBLF-1/4-1/4-U	10
	0,236	5/16	0,583	1,1025	0,433	0,8935	11/16	0,907	564660	QBLF-1/4-5/16-U	5
	0,276	3/8	0,689	1,1205	0,433	0,9275	11/16	1,136	564661	QBLF-1/4-3/8-U	5
3/8	0,157	1/4	0,512	1,1020	0,472	0,7870	7/8	0,871	564662	QBLF-3/8-1/4-U	10
	0,236	5/16	0,583	1,1415	0,472	0,8935	7/8	1,012	564663	QBLF-3/8-5/16-U	5
	0,276	3/8	0,689	1,1595	0,472	0,9275	7/8	1,277	564664	QBLF-3/8-3/8-U	5
	0,354	1/2	0,827	1,2995	0,472	1,0745	7/8	2,011	564665	QBLF-3/8-1/2-U	5
1/2	0,276	3/8	0,689	1,2385	0,571	0,9275	15/16	1,439	564666	QBLF-1/2-3/8-U	5
	0,354	1/2	0,827	1,3775	0,571	1,0745	15/16	2,646	564667	QBLF-1/2-1/2-U	5

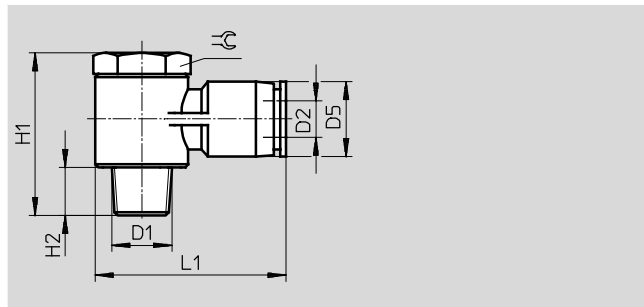
1) Packungseinheit in Stück

Steckverschraubungen QB, Quick Basic, NPT

Datenblatt

L-Steckverschraubung QBLV

Außengewinde
mit Außensechskant



Abmessungen und Bestellangaben											
Anschluss	Nennweite	Schlauch- Außen-Ø	D5 Ø	H1	H2	L1	⌀	Gewicht/ Stück	Teile-Nr.	Typ	PE ¹⁾
D1	[inch]	D2						[oz]			
UNF-Gewinde											
10-32	0,059	1/8	0,307	0,717	0,142	0,846	5/16	0,247	564727	QBLV-10-32-UNF-1/8-U	10
	0,059	5/32	0,413	0,717	0,142	1,039	5/16	0,275	564728	QBLV-10-32-UNF-5/32-U	10
	0,059	3/16	0,453	0,717	0,142	1,051	5/16	0,271	564729	QBLV-10-32-UNF-3/16-U	10
	0,059	1/4	0,512	0,717	0,142	1,130	5/16	0,307	564730	QBLV-10-32-UNF-1/4-U	10
NPT-Gewinde											
1/8	0,118	5/32	0,413	0,984	0,295	1,209	7/16	0,840	564731	QBLV-1/8-5/32-U	10
	0,118	3/16	0,453	0,984	0,295	1,240	7/16	0,836	564732	QBLV-1/8-3/16-U	10
	0,118	1/4	0,512	0,984	0,295	1,26	7/16	0,836	564733	QBLV-1/8-1/4-U	10
	0,118	5/16	0,571	0,984	0,295	1,323	7/16	1,224	564734	QBLV-1/8-5/16-U	10
1/4	0,126	5/32	0,413	1,134	0,394	1,362	5/16	1,051	564735	QBLV-1/4-5/32-U	10
	0,138	3/16	0,453	1,134	0,394	1,394	19/32	1,048	564736	QBLV-1/4-3/16-U	10
	0,177	1/4	0,512	1,134	0,394	1,413	19/32	1,259	564737	QBLV-1/4-1/4-U	10
	0,177	5/16	0,571	1,134	0,394	1,476	19/32	1,295	564738	QBLV-1/4-5/16-U	10
	0,177	3/8	0,689	1,134	0,394	1,575	19/32	2,088	564739	QBLV-1/4-3/8-U	5
3/8	0,138	3/16	0,453	1,327	0,476	1,539	3/4	1,330	564741	QBLV-3/8-3/16-U	10
	0,236	1/4	0,512	1,327	0,476	1,559	3/4	1,577	564740	QBLV-3/8-1/4-U	5
	0,236	5/16	0,571	1,327	0,476	1,606	3/4	2,106	564742	QBLV-3/8-5/16-U	5
	0,236	3/8	0,689	1,327	0,476	1,650	3/4	3,146	564743	QBLV-3/8-3/8-U	5
	0,236	1/2	0,819	1,327	0,476	1,780	3/4	2,293	564744	QBLV-3/8-1/2-U	5
1/2	0,256	5/16	0,571	1,551	0,579	1,823	15/16	3,411	564745	QBLV-1/2-5/16-U	5
	0,276	3/8	0,689	1,551	0,579	1,858	15/16	3,499	564746	QBLV-1/2-3/8-U	5
	0,315	1/2	0,819	1,551	0,579	1,984	15/16	3,845	564747	QBLV-1/2-1/2-U	5

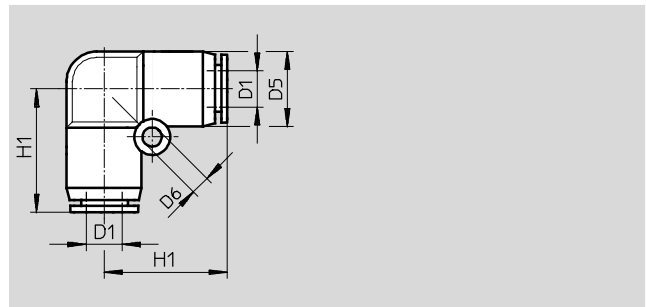
1) Packungseinheit in Stück

Steckverschraubungen QB, Quick Basic, NPT

Datenblatt

FESTO

L-Steckverbindung QBL-...T



Abmessungen und Bestellangaben								
Schlauch- Außen-Ø D1	Nennweite [inch]	D5 Ø	D6 Ø	H1	Gewicht/ Stück [oz]	Teile-Nr.	Typ	PE ¹⁾
5/32	0,118	0,413	0,130	0,7420	0,162	564760	QBL-5/32T-U	10
3/16	0,138	0,453	0,138	0,7820	0,155	564761	QBL-3/16T-U	10
1/4	0,189	0,512	0,138	0,8380	0,261	564762	QBL-1/4T-U	10
5/16	0,276	0,571	0,169	0,9465	0,332	564763	QBL-5/16T-U	10
3/8	0,315	0,689	0,177	1,0095	0,508	564764	QBL-3/8T-U	10
1/2	0,354	0,827	0,177	1,1890	0,776	564765	QBL-1/2T-U	5

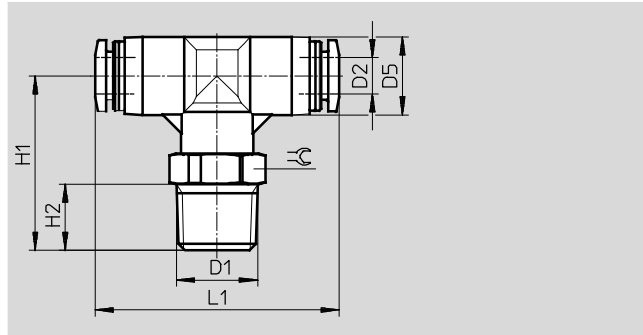
1) Packungseinheit in Stück

Steckverschraubungen QB, Quick Basic, NPT

Datenblatt

T-Steckverschraubung QBT

Außengewinde
mit Außensechskant



Abmessungen und Bestellangaben												
Anschluss	Nennweite	Schlauch- Außen-Ø	D5 Ø	H1	H2	L1	⌀	Gewicht/ Stück [oz]	Teile-Nr.	Typ	PE ¹⁾	
D1	[inch]	D2										
UNF-Gewinde												
10-32	0,098	5/32	0,413	0,843	0,142	1,469	3/8	0,339	533305	QBT-10-32-UNF-5/32-U	10	
	0,118	3/16	0,453	0,921	0,142	1,504	7/16	0,332	533306	QBT-10-32-UNF-3/16-U	10	
	0,098	1/4	0,512	1,020	0,142	1,606	1/2	0,508	533307	QBT-10-32-UNF-1/4-U	10	
NPT-Gewinde												
1/8	0,118	5/32	0,413	0,984	0,335	1,469	7/16	0,409	533309	QBT-1/8-5/32-U	10	
	0,118	3/16	0,453	0,984	0,335	1,504	7/16	0,402	533310	QBT-1/8-3/16-U	10	
	0,177	1/4	0,512	1,095	0,335	1,606	1/2	0,578	533311	QBT-1/8-1/4-U	10	
	0,236	5/16	0,571	1,158	0,335	1,756	9/16	0,790	533312	QBT-1/8-5/16-U	10	
	0,197	3/8	0,689	1,1791	0,335	1,866	11/16	1,213	567767	QBT-1/8-3/8-U	5	
1/4	0,118	5/32	0,413	1,101	0,413	1,469	9/16	0,550	567778	QBT-1/4-5/32-U	10	
	0,118	3/16	0,453	1,102	0,413	1,504	9/16	0,543	533313	QBT-1/4-3/16-U	10	
	0,177	1/4	0,512	1,201	0,413	1,606	9/16	0,790	533314	QBT-1/4-1/4-U	5	
	0,236	5/16	0,571	1,236	0,413	1,756	9/16	0,931	533315	QBT-1/4-5/16-U	5	
	0,315	3/8	0,689	1,260	0,413	1,878	11/16	1,354	533316	QBT-1/4-3/8-U	-	
3/8	0,118	3/16	0,453	1,140	0,453	1,512	11/16	0,684	567769	QBT-3/8-3/16-U	10	
	0,177	1/4	0,512	1,240	0,453	1,606	9/16	1,496	533317	QBT-3/8-1/4-U	5	
	0,236	5/16	0,571	1,276	0,453	1,756	11/16	1,072	533318	QBT-3/8-5/16-U	5	
	0,315	3/8	0,689	1,299	0,453	1,878	11/16	1,531	533319	QBT-3/8-3/8-U	5	
	0,394	1/2	0,827	1,437	0,453	2,245	3/4	1,905	533320	QBT-3/8-1/2-U	1	
1/2	0,315	3/8	0,689	1,417	0,571	1,878	7/8	2,060	533321	QBT-1/2-3/8-U	5	
	0,394	1/2	0,827	1,555	0,571	2,245	7/8	2,610	533322	QBT-1/2-1/2-U	1	

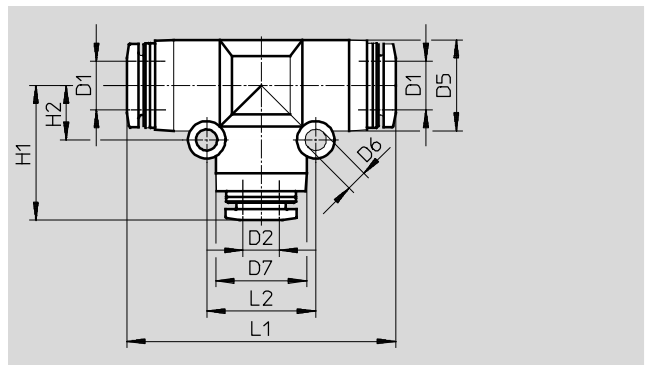
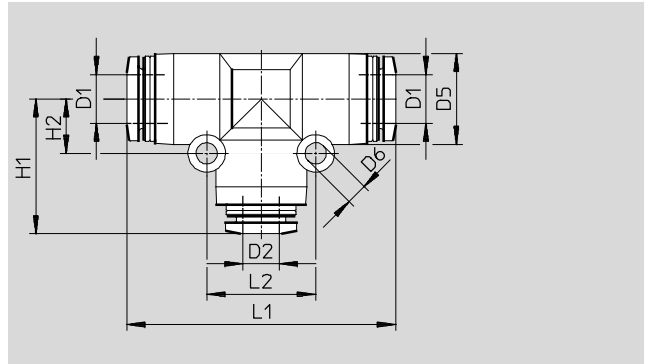
1) Packungseinheit in Stück

Steckverschraubungen QB, Quick Basic, NPT

Datenblatt

FESTO

T-Steckverbindung QBT-...T



Abmessungen und Bestellangaben													
Schlauch- Außen-Ø D1	Nennweite [inch]	Schlauch- Außen-Ø D2	D5 Ø	D6 Ø	D7	H1	H2	L1	L2	Gewicht/ Stück [oz]	Teile-Nr.	Typ	PE ¹⁾
5/32	0,118	5/32	0,413	0,130	–	0,7384	0,248	1,429	0,496	0,226	564766	QBT-5/32T-U	10
3/16	0,138	3/16	0,453	0,138	–	0,7814	0,295	1,567	0,591	0,215	564767	QBT-3/16T-U	10
1/4	0,189	1/4	0,512	0,138	–	0,8385	0,323	1,677	0,650	0,356	564768	QBT-1/4T-U	10
5/16	0,256	5/16	0,571	0,169	–	0,935	0,350	1,795	0,701	0,462	564769	QBT-5/16T-U	10
3/8	0,315	3/8	0,689	0,177	–	1,088	0,433	2,024	0,866	0,691	564770	QBT-3/8T-U	5
1/2	0,354	1/2	0,827	0,177	–	1,889	0,500	2,382	1,004	1,093	564771	QBT-1/2T-U	5
reduzierend													
1/4	0,126	5/32	0,512	0,169	0,413	0,7870	0,323	1,589	0,571	0,289	564805	QBT-1/4T-5/32-U	10
5/16	0,197	1/4	0,583	0,177	0,512	0,8895	0,382	1,815	0,689	0,392	564806	QBT-5/16T-1/4-U	10
3/8	0,197	1/4	0,689	0,177	0,512	0,9195	0,433	1,906	0,689	0,603	564807	QBT-3/8T-1/4-U	10
	0,256	5/16	0,689	0,169	0,571	0,9905	0,429	1,945	0,740	0,638	564808	QBT-3/8T-5/16-U	10
1/2	0,315	3/8	0,827	0,177	0,689	1,0315	0,500	2,303	0,866	0,889	564809	QBT-1/2T-3/8-U	5

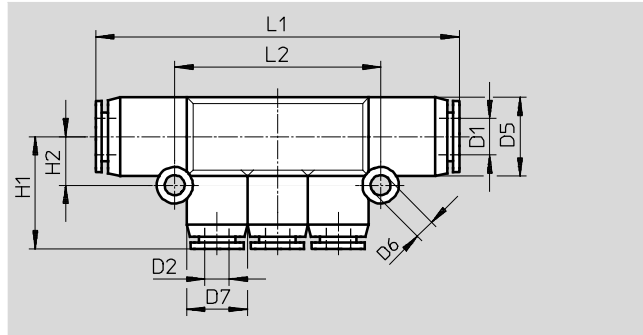
1) Packungseinheit in Stück

Steckverschraubungen QB, Quick Basic, NPT

Datenblatt

Mehrfachverteiler QBT3-...T

3 Abgänge



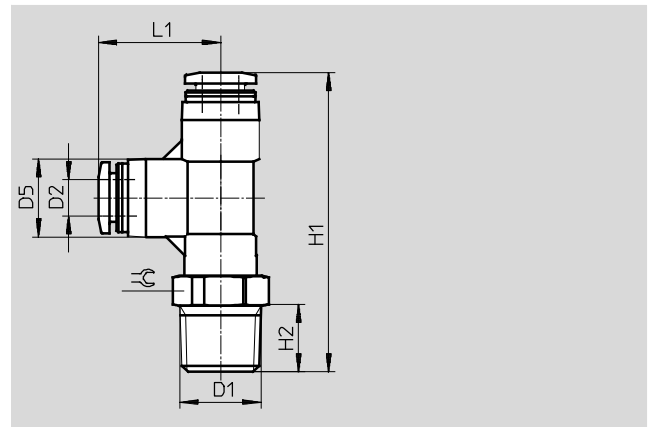
Abmessungen und Bestellangaben													
Schlauch- Außen-Ø D1	Nennweite [inch]	Schlauch- Außen-Ø D2	D5 Ø	D6 Ø	D7 Ø	H1	H2	L1	L2	Gewicht/ Stück [oz]	Teile-Nr.	Typ	PE*
3/16	0,126	5/32	0,453	0,177	0,413	0,8085	0,315	2,386	1,417	0,850	567786	QBT3-3/16T-5/32-U	5
1/4	0,126	5/32	0,512	0,177	0,413	0,8070	0,343	2,425	1,417	0,850	564791	QBT3-1/4T-5/32-U	5
5/16	0,126	5/32	0,571	0,169	0,413	0,8205	0,358	2,614	1,370	1,732	564792	QBT3-5/16T-5/32-U	5
	0,197	1/4	0,571	0,177	0,512	0,8915	0,382	2,862	1,713	1,721	564794	QBT3-5/16T-1/4-U	5
3/8	0,197	1/4	0,689	0,177	0,512	0,9185	0,433	2,913	1,713	1,880	564795	QBT3-3/8T-1/4-U	5
	0,260	5/16	0,689	0,169	0,571	1,0245	0,374	3,291	1,850	1,880	564796	QBT3-3/8T-5/16-U	5

1) Packungseinheit in Stück

Steckverschraubungen QB, Quick Basic, NPT

Datenblatt

T-Steckverschraubung QBTL

 Außengewinde
mit Außensechskant


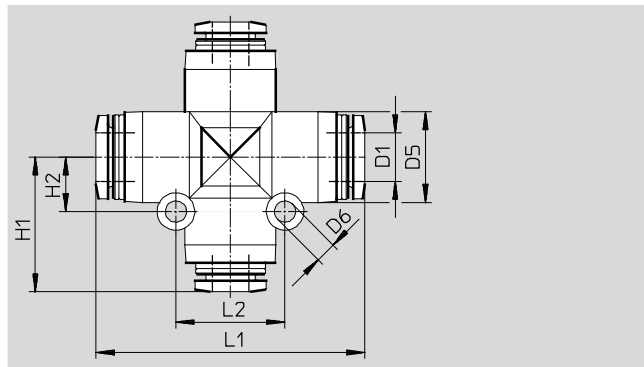
Abmessungen und Bestellangaben											
Anschluss	Nennweite	Schlauch- Außen-Ø	D5	H1	H2	L1	\approx	Gewicht/ Stück	Teile-Nr.	Typ	PE ¹⁾
D1	[inch]	D2	Ø					[oz]			
UNF-Gewinde											
10-32	0,098	5/32	0,417	1,6535	0,142	0,7715	7/16	0,339	564706	QBTL-10-32-UNF-5/32-U	10
	0,118	3/16	0,453	1,6378	0,142	0,794	7/16	0,332	564707	QBTL-10-32-UNF-3/16-U	10
	0,098	1/4	0,512	1,8661	0,142	0,846	1/2	0,508	564708	QBTL-10-32-UNF-1/4-U	10
NPT-Gewinde											
1/8	0,118	5/32	0,417	1,8307	0,335	0,7715	7/16	0,409	564709	QBTL-1/8-5/32-U	10
	0,118	3/16	0,453	1,7795	0,335	0,7940	7/16	0,402	564710	QBTL-1/8-3/16-U	10
	0,177	1/4	0,512	1,9409	0,335	0,8460	1/2	0,578	564711	QBTL-1/8-1/4-U	10
	0,236	5/16	0,591	2,1260	0,335	0,9370	9/16	0,790	564712	QBTL-1/8-5/16-U	10
	0,197	3/8	0,689	2,2520	0,335	1,0095	11/16	1,213	564713	QBTL-1/8-3/8-U	5
1/4	0,118	5/32	0,417	1,9134	0,413	0,7715	9/16	0,550	564714	QBTL-1/4-5/32-U	10
	0,118	3/16	0,453	1,8976	0,413	0,7940	9/16	0,543	564715	QBTL-1/4-3/16-U	10
	0,177	1/4	0,512	2,0472	0,413	0,8460	9/16	0,790	564716	QBTL-1/4-1/4-U	10
	0,236	5/16	0,591	2,2047	0,413	0,9370	9/16	0,931	564717	QBTL-1/4-5/16-U	10
	0,276	3/8	0,689	2,3307	0,413	1,0095	11/16	1,355	564718	QBTL-1/4-3/8-U	5
	0,315	1/2	0,827	2,5866	0,413	1,1885	3/4	1,587	564719	QBTL-1/4-1/2-U	5
3/8	0,118	3/16	0,453	1,9370	0,453	0,7940	11/16	0,684	564721	QBTL-3/8-3/16-U	10
	0,177	1/4	0,512	2,0866	0,453	0,8460	11/16	1,496	564720	QBTL-3/8-1/4-U	10
	0,236	5/16	0,591	2,4410	0,453	0,9370	11/16	1,072	564722	QBTL-3/8-5/16-U	10
	0,276	3/8	0,689	2,3701	0,453	1,0095	11/16	1,531	564723	QBTL-3/8-3/8-U	5
	0,394	1/2	0,827	2,6260	0,453	1,1885	3/4	1,905	564724	QBTL-3/8-1/2-U	5
1/2	0,276	3/8	0,689	2,4803	0,571	1,0095	7/8	2,060	564725	QBTL-1/2-3/8-U	5
	0,394	1/2	0,827	2,7441	0,571	1,1885	7/8	2,610	564726	QBTL-1/2-1/2-U	5

1) Packungseinheit in Stück

Steckverschraubungen QB, Quick Basic, NPT

Datenblatt

X-Steckverbindung QBX-...T



Abmessungen und Bestellangaben										
Schlauch- Außen-Ø D1	Nennweite [inch]	D5 Ø	D6 Ø	H1	L1	L2	Gewicht/ Stück [oz]	Teile-Nr.	Typ	PE ¹⁾
5/32	0,102	0,413	0,130	0,7069	1,413	0,500	0,289	564778	QBX-5/32T-U	10
3/16	0,138	0,453	0,138	0,7814	1,567	0,591	0,275	564779	QBX-3/16T-U	10
1/4	0,197	0,512	0,130	0,8385	1,677	0,642	0,381	564780	QBX-1/4T-U	10
5/16	0,236	0,571	0,165	0,8956	1,795	0,717	0,557	564781	QBX-5/16T-U	5
3/8	0,276	0,689	0,169	0,9508	1,906	0,799	0,945	564782	QBX-3/8T-U	5
1/2	0,354	0,827	0,169	1,1889	2,382	0,996	1,305	564783	QBX-1/2T-U	5

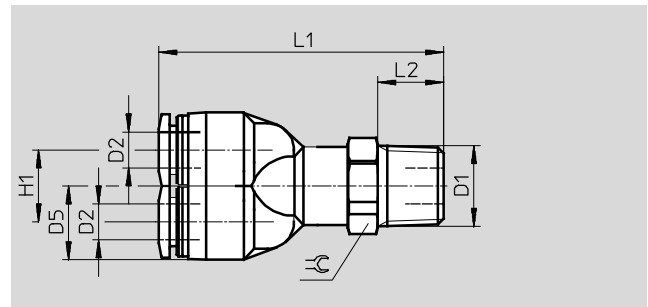
1) Packungseinheit in Stück

Steckverschraubungen QB, Quick Basic, NPT

FESTO

Datenblatt

Y-Steckverschraubung QBY

 Außengewinde
mit Außensechskant


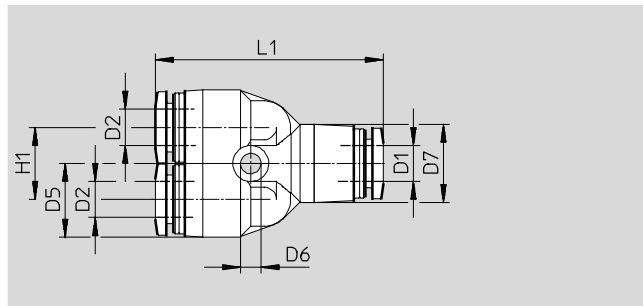
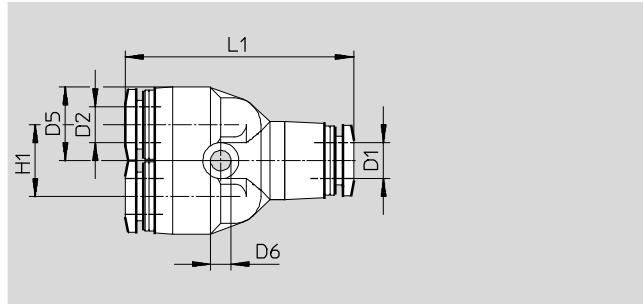
Abmessungen und Bestellangaben											
Anschluss	Nennweite	Schlauch- Außen-Ø	D5 Ø	H1	L1	L2	⌀	Gewicht/ Stück [oz]	Teile-Nr.	Typ	PE ¹⁾
D1	[inch]	D2									
UNF-Gewinde											
10-32	0,098	5/32	0,413	0,413	1,591	0,142	7/16	0,374	564684	QBY-10-32-UNF-5/32-U	10
	0,118	3/16	0,453	0,453	1,650	0,142	7/16	0,367	564685	QBY-10-32-UNF-3/16-U	10
	0,098	1/4	0,512	0,512	1,803	0,142	1/2	0,543	564686	QBY-10-32-UNF-1/4-U	10
NPT-Gewinde											
1/8	0,118	5/32	0,413	0,413	1,732	0,335	7/16	0,409	564687	QBY-1/8-5/32-U	10
	0,118	3/16	0,453	0,453	1,791	0,335	7/16	0,402	564688	QBY-1/8-3/16-U	10
	0,177	1/4	0,512	0,512	1,878	0,335	1/2	0,649	564689	QBY-1/8-1/4-U	10
	0,236	5/16	0,571	0,571	1,941	0,335	9/16	0,684	564690	QBY-1/8-5/16-U	10
	0,197	3/8	0,693	0,693	2,071	0,335	11/16	1,002	564691	QBY-1/8-3/8-U	5
1/4	0,118	5/32	0,413	0,413	1,850	0,413	9/16	0,621	564692	QBY-1/4-5/32-U	10
	0,118	3/16	0,453	0,453	1,909	0,413	9/16	0,614	564693	QBY-1/4-3/16-U	10
	0,177	1/4	0,512	0,512	1,984	0,413	9/16	0,684	564694	QBY-1/4-1/4-U	10
	0,236	5/16	0,571	0,571	2,020	0,413	9/16	1,002	564695	QBY-1/4-5/16-U	10
	0,276	3/8	0,693	0,693	2,150	0,413	11/16	1,284	564696	QBY-1/4-3/8-U	5
	0,276	1/2	0,827	0,827	2,539	0,413	3/4	2,046	564697	QBY-1/4-1/2-U	5
3/8	0,118	3/16	0,453	0,453	1,949	0,453	11/16	0,684	564699	QBY-3/8-3/16-U	10
	0,177	1/4	0,512	0,512	2,024	0,453	11/16	1,108	564698	QBY-3/8-1/4-U	10
	0,236	5/16	0,571	0,571	2,059	0,453	11/16	1,037	564700	QBY-3/8-5/16-U	10
	0,276	3/8	0,693	0,693	2,189	0,453	11/16	1,355	564701	QBY-3/8-3/8-U	5
	0,276	1/2	0,827	0,827	2,579	0,453	3/4	2,399	564702	QBY-3/8-1/2-U	5
1/2	0,236	5/16	0,571	0,571	2,177	0,571	7/8	1,743	564703	QBY-1/2-5/16-U	5
	0,276	3/8	0,693	0,693	2,307	0,571	7/8	2,060	564704	QBY-1/2-3/8-U	5
	0,276	1/2	0,827	0,827	2,697	0,571	7/8	2,751	564705	QBY-1/2-1/2-U	5

1) Packungseinheit in Stück

Steckverschraubungen QB, Quick Basic, NPT

Datenblatt

Y-Steckverbindung QBY-...T



reduzierend

Abmessungen und Bestellangaben											
Schlauch-Außen-Ø D1	Nennweite [inch]	Schlauch-Außen-Ø D2	D5 Ø	D6 Ø	D7 Ø	H1	L1	Gewicht/ Stück [oz]	Teile-Nr.	Typ	PE ¹⁾
5/32	0,098	5/32	0,413	0,130	–	0,413	1,4291	0,261	564772	QBY-5/32T-U	10
3/16	0,118	3/16	0,453	0,130	–	0,453	1,4724	0,250	564773	QBY-3/16T-U	10
1/4	0,157	1/4	0,512	0,130	–	0,512	1,5669	0,321	564774	QBY-1/4T-U	10
5/16	0,268	5/16	0,575	0,169	–	0,575	1,7362	0,462	564775	QBY-5/16T-U	10
3/8	0,315	3/8	0,689	0,177	–	0,689	1,8465	0,691	564776	QBY-3/8T-U	5
1/2	0,406	1/2	0,827	0,177	–	0,827	2,1457	1,023	564777	QBY-1/2T-U	5
reduzierend											
3/16	0,130	5/32	0,413	0,130	0,453	0,413	1,457	0,293	564818	QBY-3/16T-5/32-U	10
1/4	0,130	5/32	0,413	0,130	0,512	0,413	1,496	0,293	564819	QBY-1/4T-5/32-U	10
	0,157	3/16	0,413	0,130	0,583	0,413	1,563	0,286	564820	QBY-1/4T-3/16-U	10
5/16	0,146	5/32	0,453	0,130	0,512	0,453	1,528	0,328	564821	QBY-5/16T-5/32-U	10
	0,197	1/4	0,512	0,130	0,583	0,512	1,669	0,427	564822	QBY-5/16T-1/4-U	10
3/8	0,197	1/4	0,512	0,130	0,689	0,512	1,697	0,515	564823	QBY-3/8T-1/4-U	10
	0,276	5/16	0,575	0,169	0,689	0,575	1,764	0,586	564824	QBY-3/8T-5/16-U	10
1/2	0,252	5/16	0,583	0,130	0,827	0,575	1,890	0,649	564826	QBY-1/2T-5/16-U	5
	0,276	3/8	0,689	0,177	0,827	0,689	1,996	0,924	564825	QBY-1/2T-3/8-U	5

1) Packungseinheit in Stück