

Steckverschraubungen NPQP

FESTO



Steckverschraubungen NPQP

Technische Daten

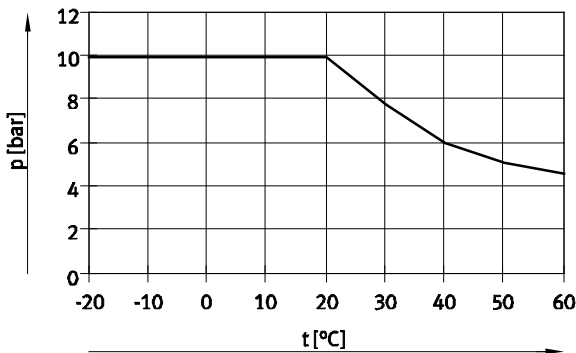
Allgemeine Technische Daten	
Baugröße	Standard
Konstruktiver Aufbau	Push-Pull-Prinzip


Werkstoffe	
Gehäuse	PP
Schlauchklemmsegment	hochlegierter Stahl rostfrei
Werkstoff-Hinweis	RoHS konform
	LABS-haltige Stoffe enthalten

Betriebs- und Umweltbedingungen		
Temperaturabhängiger Betriebsdruck	[bar]	-0,95 ... +10
Betriebsmedium		Druckluft nach ISO 8573-1:2010 [7:-:-]
Hinweis zum Betriebs-/Steuermedium		geölter Betrieb möglich (im weiteren Betrieb erforderlich)
Umgebungstemperatur	[°C]	-20 ... +60
		erweiterter Temperaturbereich auf Anfrage
Korrosionsbeständigkeit	KBK ¹⁾	4
ATEX		ausgewählte Typen → www.festo.com

1) Korrosionsbeständigkeitsklasse 4 nach Festo Norm 940 070
Bauteile mit besonders starker Korrosionsbeanspruchung. Teile im Bereich aggressiver Medien, z. B. Lebensmittel- oder chemische Industrie. Diese Anwendungen sind gegebenenfalls durch Sonderprüfungen mit den Medien abzusichern.

Betriebsdruck p in Abhängigkeit von der Temperatur t




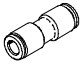







 **Hinweis**

Aufgrund des hohen Ausdehnungskoeffizienten von Polypropylen in Verbindung mit dem R-Gewinde kann es bei großen Temperaturschwankungen zur Leckage kommen. Zur Vermeidung wird empfohlen das Gewinde mit dem Gewindedichtfaden Loctite® 55 zu dichten.

Steckverschraubungen NPQP




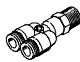
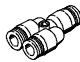
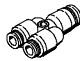
Lieferübersicht

FESTO

Bauform	Ausführung	Typ	Anschluss D1			Anschluss D2		→ Seite/ Internet	
			R-Gewinde	Schlauch- Außen-Ø	Steck- hülsen-Ø	Schlauch- Außen-Ø	Steck- hülsen-Ø		
Gerade Form	Steckverschraubung – Außengewinde mit Außensechskant								
		NPQP-D	R $\frac{1}{8}$	–	–	–	4, 6, 8	–	5
			R $\frac{1}{4}$				4, 6, 8, 10		
			R $\frac{3}{8}$				10, 12		
			R $\frac{1}{2}$				12		
	Steckverbindung								
		NPQP-D	–	–	–	–	4	–	6
			4				6		
			6				8		
			8				10		
			10				12		
		NPQP-D reduzierend	–	–	–	–	4	–	6
			6				8		
			8				10		
			10				12		
12									
Schott-Steckverbindung									
	NPQP-H	–	–	–	–	4	–	7	
		6							
		8							
		10							
		12							
Steckverbindung mit Steckhülse									
	NPQP-D....S	–	–	–	–	4	–	7	
		6				6, 8			
		8				8, 10			
		10				10, 12			
Blindstopfen									
	NPQP-P	–	–	–	–	4	–	8	
		6							
		8							
		10							
		12							
L-Form	L-Steckverschraubung – Außengewinde mit Außensechskant								
		NPQP-L	R $\frac{1}{8}$	–	–	–	4, 6, 8	–	9
			R $\frac{1}{4}$				4, 6, 8, 10		
			R $\frac{3}{8}$				10, 12		
			R $\frac{1}{2}$				12		
	L-Steckverschraubung – Außengewinde mit Außensechskant								
		NPQP-LQ	R $\frac{1}{8}$	–	–	–	4, 6, 8	–	9
			R $\frac{1}{4}$				4, 6, 8, 10		
			R $\frac{3}{8}$				10, 12		
			R $\frac{1}{2}$				12		
	L-Steckverbindung								
		NPQP-L	–	–	–	–	4	–	10
			4				6		
			6				8		
			8				10		
10			12						

Steckverschraubungen NPQP

Lieferübersicht

Bauform	Ausführung	Typ	Anschluss D1			Anschluss D2		→ Seite/ Internet
			R-Gewinde	Schlauch- Außen-Ø	Steck- hülsen-Ø	Schlauch- Außen-Ø	Steck- hülsen-Ø	
T-Form	T-Steckverschraubung – Außengewinde mit Außensechskant							
		NPQP-T	R $\frac{1}{8}$	–	–	4, 6, 8	–	11
			R $\frac{1}{4}$			4, 6, 8, 10		
			R $\frac{3}{8}$			10, 12		
			R $\frac{1}{2}$			12		
	T-Steckverbindung							
		NPQP-T	–	4	–	4	–	12
				6		6		
				8		8		
				10		10		
	NPQP-T reduzierend	–	6	–	4	–	12	
			8		6			
			10		8			
			12		10			
Y-Form	Y-Steckverschraubung – Außengewinde mit Außensechskant							
		NPQP-Y	R $\frac{1}{8}$	–	–	4, 6, 8	–	13
			R $\frac{1}{4}$			4, 6, 8, 10		
			R $\frac{3}{8}$			10, 12		
			R $\frac{1}{2}$			12		
	Y-Steckverbindung							
		NPQP-Y	–	4	–	4	–	14
				6		6		
				8		8		
				10		10		
	NPQP-Y reduzierend	–	6	–	4	–	14	
			8		6			
			10		8			
			12		10			

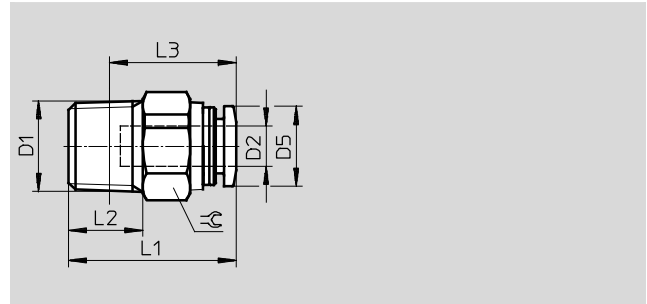
Steckverschraubungen NPQP

Datenblatt

FESTO

Steckverschraubung NPQP-D

Außengewinde
mit Außensechskant



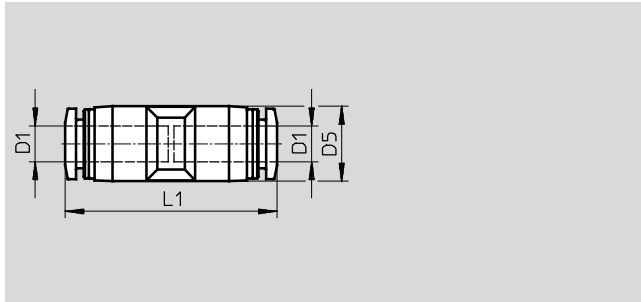
Abmessungen und Bestellangaben											
Anschluss	Nennweite	Schlauch- Außen-∅	D5	L1	L2	L3	⊘	Gewicht/ Stück	Teile-Nr.	Typ	PE ¹⁾
D1	[mm]	D2						[g]			
R ¹ / ₈	2,1	4	9,9	21,1	8	17,1	9	2,5	132417	NPQP-D-R18-Q4	1
	3,4	6	11,8	22,8	8	18,8	14	3,0	132418	NPQP-D-R18-Q6	1
	5,3	8	13,8	27,9	8	23,9	17	4,5	132419	NPQP-D-R18-Q8	1
R ¹ / ₄	2,1	4	9,9	22,3	11	16,3	14	3,5	132420	NPQP-D-R14-Q4	1
	3,4	6	11,8	24,8	11	18,8	14	3,5	132421	NPQP-D-R14-Q6	1
	5,3	8	13,8	26,6	11	20,6	17	4,5	132422	NPQP-D-R14-Q8	1
	6,2	10	16,8	32,6	11	26,6	19	7,0	132423	NPQP-D-R14-Q10	1
R ³ / ₈	6,2	10	16,8	33,6	12	27,3	19	8,0	132424	NPQP-D-R38-Q10	1
	7,2	12	19,8	37,6	12	31,3	22	12,0	132425	NPQP-D-R38-Q12	1
R ¹ / ₂	7,2	12	19,8	34,1	15	25,9	22	12,0	132426	NPQP-D-R12-Q12	1

1) Packungseinheit in Stück

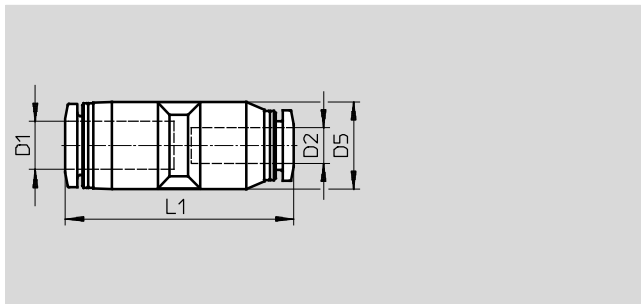
Steckverschraubungen NPQP

Datenblatt

Steckverbindung NPQD-D



reduzierend



Abmessungen und Bestellangaben

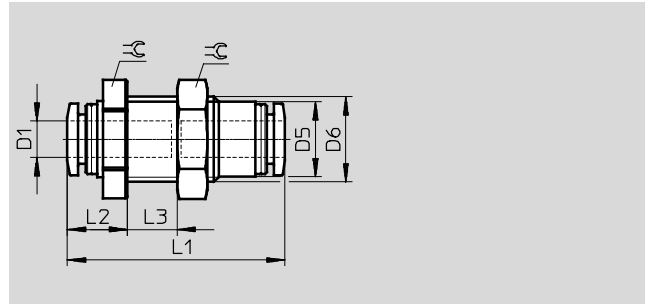
Schlauch- Außen-Ø D1	Nennweite [mm]	Schlauch- Außen-Ø D2	D5 Ø	L1	Gewicht/ Stück [g]	Teile-Nr.	Typ	PE ¹⁾
4	2,6	4	10,0	31,0	4,0	132537	NPQP-D-Q4-E	1
6	4,0	6	12,5	35,2	5,5	132538	NPQP-D-Q6-E	1
8	5,0	8	14,5	37,8	8,0	132539	NPQP-D-Q8-E	1
10	6,7	10	17,5	43,8	13,0	132540	NPQP-D-Q10-E	1
12	8,7	12	21,0	48,2	19,0	132541	NPQP-D-Q12-E	1
reduzierend								
6	2,6	4	12,5	34,6	5,5	132543	NPQP-D-Q6-Q4	1
8	4,0	6	14,5	38,0	7,0	132544	NPQP-D-Q8-Q6	1
10	5,0	8	17,5	43,3	12,0	132545	NPQP-D-Q10-Q8	1
12	6,7	10	21,0	48,0	18,0	132546	NPQP-D-Q12-Q10	1

1) Packungseinheit in Stück

Steckverschraubungen NPQP

Datenblatt

Schott-Steckverbindung NPQP-H

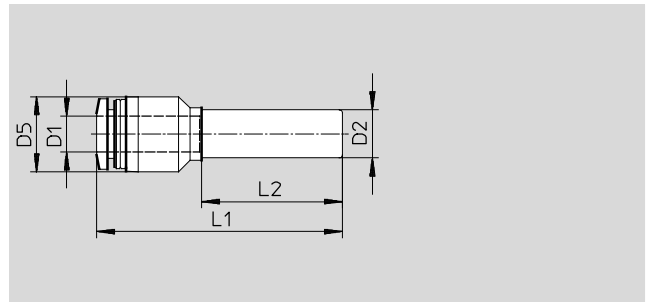


Abmessungen und Bestellangaben												
Schlauch- Außen-Ø D1	Nennweite [mm]	D5 Ø	D6	L1	L2	L3 max.	≈	Gewicht/ Stück [g]	Teile-Nr.	Teile-Nr.	Typ	PE ¹⁾
4	2,3	10	M12x1,5	31,6	9,3	6,5	14	7,2	132548	NPQP-H-Q4-E		1
6	3,7	12,3	M14x1,5	35,8	9,9	9,5	17	10,2	132549	NPQP-H-Q6-E		1
8	4,9	14,2	M16x1,5	38,4	10,7	9	19	14,3	132550	NPQP-H-Q8-E		1
10	7,1	17,5	M20x2	43,4	13,2	12	24	24,4	132551	NPQP-H-Q10-E		1
12	7,8	21	M24x2	48,8	13,4	14	27	30,4	132552	NPQP-H-Q12-E		1

1) Packungseinheit in Stück

Steckverbindung NPQP-D

mit Steckhülse



Abmessungen und Bestellangaben									
Schlauch- Außen-Ø D1	Nennweite [mm]	Steck- hülse-Ø D2	D5 Ø	L1	L2	Gewicht/ Stück [g]	Teile-Nr.	Typ	PE ¹⁾
4	2,5	6	10,0	37,8	22,3	2,4	132588	NPQP-D-Q4-S6	1
	2,4	8	12,5	40,3	23,3	3,0	132589	NPQP-D-Q4-S8	1
6	3,8	8	12,5	40,9	23,3	3,2	132590	NPQP-D-Q6-S8	1
	3,8	10	12,5	43,9	28,3	3,6	132591	NPQP-D-Q6-S10	1
8	5,4	10	14,5	43,7	24,8	4,7	132592	NPQP-D-Q8-S10	1
	5,4	12	14,5	49,7	33,5	5,4	132593	NPQP-D-Q8-S12	1
10	6,3	12	17,5	50,2	28,8	7,9	132594	NPQP-D-Q10-S12	1

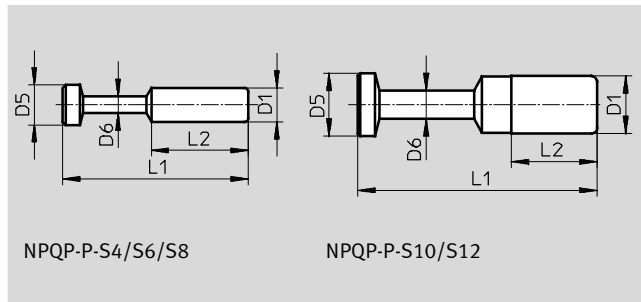
1) Packungseinheit in Stück

Steckverschraubungen NPQP

Datenblatt

FESTO

Blindstopfen NPQP-P



Abmessungen und Bestellangaben								
Steck- hülsen-Ø D1	D5 Ø	D6 Ø	L1	L2	Gewicht/ Stück [g]	Teile-Nr.	Typ	PE ¹⁾
4	5	3	27,5	15,0	0,5	132582	NPQP-P-S4	1
6	7	3	32,5	17,0	0,5	132583	NPQP-P-S6	1
8	9	4	36,5	18,1	1,0	132584	NPQP-P-S8	1
10	11	5	42,0	20,2	2,0	132585	NPQP-P-S10	1
12	13	6	44,0	23,4	2,5	132586	NPQP-P-S12	1

1) Packungseinheit in Stück

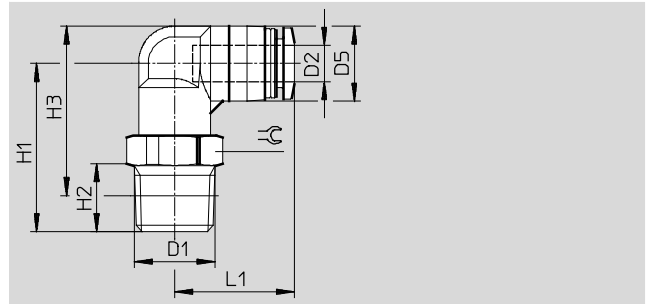
Steckverschraubungen NPQP

Datenblatt

FESTO

L-Steckverschraubung NPQP-L

Außengewinde
mit Außensechskant

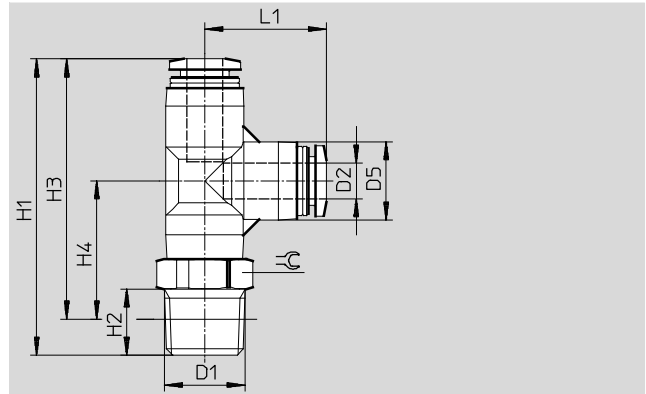


Abmessungen und Bestellangaben												
Anschluss	Nennweite	Schlauch- Außen-Ø	D5	H1	H2	H3	L1	⌀	Gewicht/ Stück	Teile-Nr.	Typ	PE ¹⁾
D1	[mm]	D2							[g]			
R ¹ / ₈	2,1	4	10,0	23,3	8	24,3	18,1	10	4,0	132428	NPQP-L-R18-Q4	1
	3,3	6	12,5	25,0	8	27,3	19,9	12	5,0	132429	NPQP-L-R18-Q6	1
	4,7	8	14,5	28,0	8	31,3	22,7	14	7,0	132430	NPQP-L-R18-Q8	1
R ¹ / ₄	2,1	4	10,0	26,3	11	25,3	18,1	14	4,5	132431	NPQP-L-R14-Q4	1
	3,3	6	12,5	28,0	11	28,2	19,9	14	5,5	132432	NPQP-L-R14-Q6	1
	4,7	8	14,5	31,0	11	32,2	22,7	14	7,5	132433	NPQP-L-R14-Q8	1
	5,7	10	17,5	36,0	11	38,7	26,4	17	12,0	132434	NPQP-L-R14-Q10	1
R ³ / ₈	5,7	10	17,5	37,0	12	39,4	26,4	17	13,0	132435	NPQP-L-R38-Q10	1
	6,9	12	21,0	39,0	12	43,2	29,6	22	18,0	132436	NPQP-L-R38-Q12	1
R ¹ / ₂	6,9	12	21,0	42,0	15	44,3	29,6	22	19,0	132437	NPQP-L-R12-Q12	1

1) Packungseinheit in Stück

L-Steckverschraubung NPQP-LQ

Außengewinde
mit Außensechskant



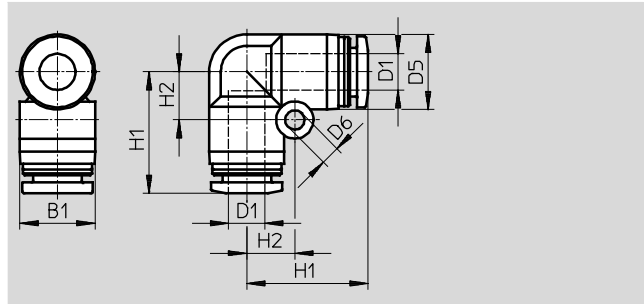
Abmessungen und Bestellangaben													
Anschluss	Nennweite	Schlauch- Außen-Ø	D5	H1	H2	H3	H4	L1	⌀	Gewicht/ Stück	Teile-Nr.	Typ	PE ¹⁾
D1	[mm]	D2								[g]			
R ¹ / ₈	2,0	4	10,0	40,2	8	36,2	19,2	17,0	10	6,0	132439	NPQP-LQ-R18-Q4	1
	3,3	6	13,0	46,3	8	42,3	22,0	20,2	12	8,0	132440	NPQP-LQ-R18-Q6	1
	4,8	8	15,0	50,4	8	46,4	24,2	22,2	14	11,0	132441	NPQP-LQ-R18-Q8	1
R ¹ / ₄	2,0	4	10,0	43,2	11	37,2	20,2	17,0	14	6,5	132442	NPQP-LQ-R14-Q4	1
	3,3	6	13,0	49,3	11	43,3	23,0	20,2	14	8,5	132443	NPQP-LQ-R14-Q6	1
	4,8	8	15,0	53,4	11	47,4	25,2	22,2	14	12,0	132444	NPQP-LQ-R14-Q8	1
	5,8	10	17,5	61,4	11	55,4	30,0	25,4	17	18,0	132445	NPQP-LQ-R14-Q10	1
R ³ / ₈	5,8	10	17,5	62,4	12	56,1	30,7	25,4	17	19,0	132446	NPQP-LQ-R38-Q10	1
	6,9	12	21,0	67,8	12	61,5	32,9	28,4	22	26,0	132447	NPQP-LQ-R38-Q12	1
R ¹ / ₂	6,9	12	21,0	70,8	15	62,6	34,0	28,4	22	28,0	132448	NPQP-LQ-R12-Q12	1

1) Packungseinheit in Stück

Steckverschraubungen NPQP

Datenblatt

L-Steckverbindung NPQP-L



Abmessungen und Bestellangaben											
Schlauch-Außen-Ø	Nennweite	Schlauch-Außen-Ø	D5 Ø	D6	B1	H1	H2	Gewicht/ Stück	Teile-Nr.	Typ	PE ¹⁾
D1	[mm]	D1						[g]			
4	2,3	4	10,0	3,2	10,0	17,0	6,5	4,5	132554	NPQP-L-Q4-E	1
6	3,6	6	12,5	3,2	12,5	20,2	8,0	6,0	132555	NPQP-L-Q6-E	1
8	4,6	8	15,0	4,2	15,6	22,4	10,0	9,0	132556	NPQP-L-Q8-E	1
10	6,2	10	17,5	4,2	18,2	26,4	12,0	14,0	132557	NPQP-L-Q10-E	1
12	7,7	12	21,0	4,2	21,7	29,6	14,0	20,0	132558	NPQP-L-Q12-E	1

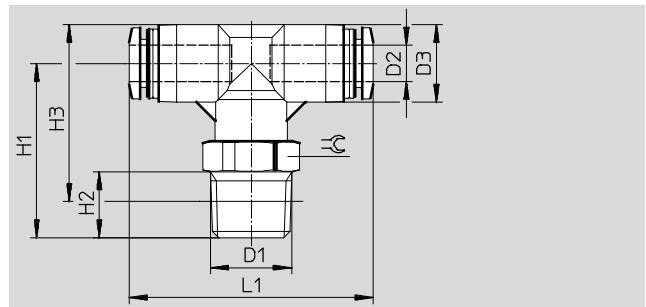
1) Packungseinheit in Stück

Steckverschraubungen NPQP

Datenblatt

FESTO

T-Steckverschraubung NPQP-T



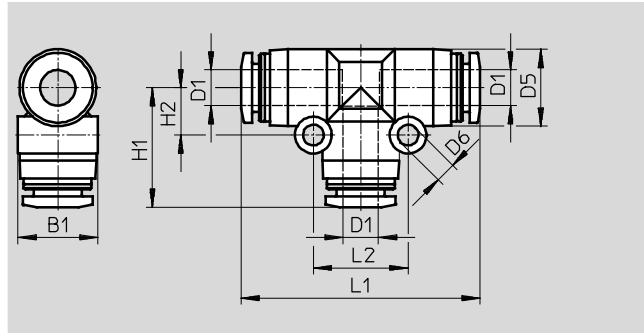
Abmessungen und Bestellangaben												
Anschluss	Nennweite	Schlauch- Außen-Ø	D5	H1	H2	H3	L1	⌀	Gewicht/ Stück	Teile-Nr.	Typ	PE ¹⁾
D1	[mm]	D2							[g]			
R ¹ / ₈	2,0	4	10,0	23,2	8	24,2	34,0	10	6,0	132450	NPQP-T-R18-Q4	1
	3,2	6	13,0	26,0	8	28,5	40,6	12	8,0	132451	NPQP-T-R18-Q6	1
	4,7	8	15,0	26,3	8	29,8	44,8	14	11,0	132452	NPQP-T-R18-Q8	1
R ¹ / ₄	2,0	4	10,0	26,2	11	25,2	34,0	14	6,5	132453	NPQP-T-R14-Q4	1
	3,2	6	13,0	29,0	11	29,5	40,6	14	8,5	132454	NPQP-T-R14-Q6	1
	4,7	8	15,0	29,3	11	30,8	44,8	14	12,0	132455	NPQP-T-R14-Q8	1
	5,8	10	17,5	36,0	11	38,7	50,8	17	18,0	132456	NPQP-T-R14-Q10	1
R ³ / ₈	5,8	10	17,5	37,0	12	39,4	50,8	17	19,0	132457	NPQP-T-R38-Q10	1
	6,9	12	21,0	39,0	12	43,2	57,2	22	26,0	132458	NPQP-T-R38-Q12	1
R ¹ / ₂	6,9	12	21,0	42,0	15	44,3	57,2	22	28,0	132459	NPQP-T-R12-Q12	1

1) Packungseinheit in Stück

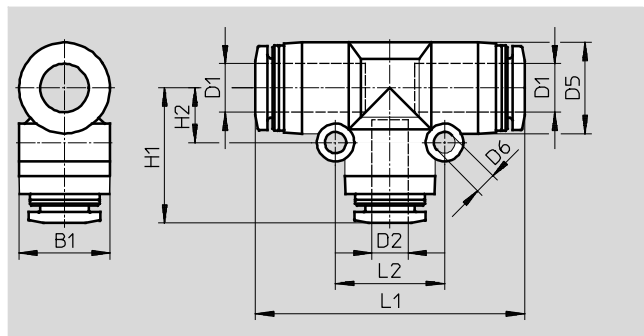
Steckverschraubungen NPQP

Datenblatt

T-Steckverbindung NPQP-T



reduzierend



Abmessungen und Bestellangaben													
Schlauch- Außen-Ø D1	Nennweite [mm]	Schlauch- Außen-Ø D2	D5 Ø	D6	B1	H1	H2	L1	L2	Gewicht/ Stück [g]	Teile-Nr.	Typ	PE ¹⁾
4	2,6	4	10,0	3,2	10,0	17,0	6,5	34,0	13,0	6,5	132560	NPQP-T-Q4-E	1
6	4,0	6	13,0	3,2	13,5	20,2	8,0	40,4	16,0	9,0	132561	NPQP-T-Q6-E	1
8	5,0	8	15,0	3,2	15,0	22,2	9,0	44,4	18,0	13,0	132562	NPQP-T-Q8-E	1
10	6,7	10	17,5	4,2	17,5	25,4	12,0	50,8	24,0	21,0	132563	NPQP-T-Q10-E	1
12	8,7	12	21,0	4,2	21,7	28,4	14,0	57,2	28,0	30,0	132564	NPQP-T-Q12-E	1
reduzierend													
6	2,3	4	13,0	3,2	13,5	19,6	8,0	40,4	16,0	9,0	132566	NPQP-T-Q6-Q4	1
8	3,6	6	15,0	3,2	15,0	22,4	9,0	44,4	18,0	12,0	132567	NPQP-T-Q8-Q6	1
10	5,0	8	17,5	4,2	17,5	24,9	12,0	50,8	24,0	19,5	132568	NPQP-T-Q10-Q8	1
12	6,4	10	21,0	4,2	21,7	28,2	14,0	57,2	28,0	28,0	132569	NPQP-T-Q12-Q10	1

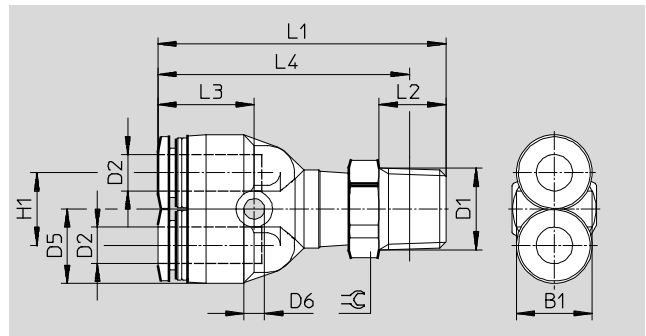
1) Packungseinheit in Stück

Steckverschraubungen NPQP

Datenblatt

FESTO

Y-Steckverschraubung NPQP-Y



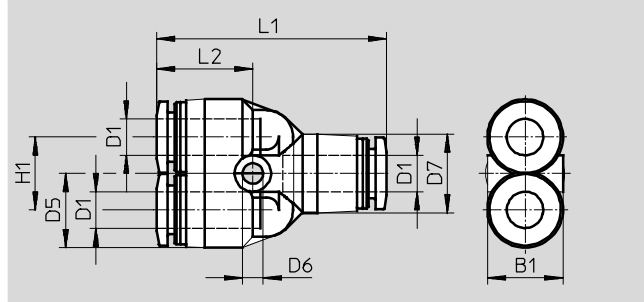
Abmessungen und Bestellangaben															
Anschluss	Nennweite	Schlauch- Außen-Ø	D5	D6	B1	H1	L1	L2	L3	L4	⌀	Gewicht/ Stück	Teile- Nr.	Typ	PE ¹⁾
D1	[mm]	D2										[g]			
R ¹ / ₈	2,0	4	10,0	3,4	10,0	11	40,7	8	14,2	36,7	10	6,5	132461	NPQP-Y-R18-Q4	1
	2,8	6	12,5	3,4	13,5	12	44,5	8	15,9	40,5	12	8,0	132462	NPQP-Y-R18-Q6	1
	4,5	8	14,5	3,4	14,5	14	48,7	8	17,2	44,7	14	12,0	132463	NPQP-Y-R18-Q8	1
R ¹ / ₄	2,0	4	10,0	3,4	10,0	11	43,7	11	14,2	37,7	14	7,0	132464	NPQP-Y-R14-Q4	1
	2,8	6	12,5	3,4	13,5	12	47,5	11	15,9	41,5	14	8,5	132465	NPQP-Y-R14-Q6	1
	4,5	8	14,5	3,4	14,5	14	51,7	11	17,2	45,7	14	12,0	132466	NPQP-Y-R14-Q8	1
	5,3	10	18,0	4,5	18,0	18	58,5	11	19,7	52,5	17	20,0	132467	NPQP-Y-R14-Q10	1
R ³ / ₈	5,3	10	18,0	4,5	18,0	18	59,5	12	19,7	53,2	17	21,0	132468	NPQP-Y-R38-Q10	1
	6,2	12	21,0	4,2	21,0	20	64,7	12	22,4	58,4	22	28,0	132469	NPQP-Y-R38-Q12	1
R ¹ / ₂	6,2	12	21,0	4,2	21,0	20	67,7	15	22,4	59,5	22	30,0	132470	NPQP-Y-R12-Q12	1

1) Packungseinheit in Stück

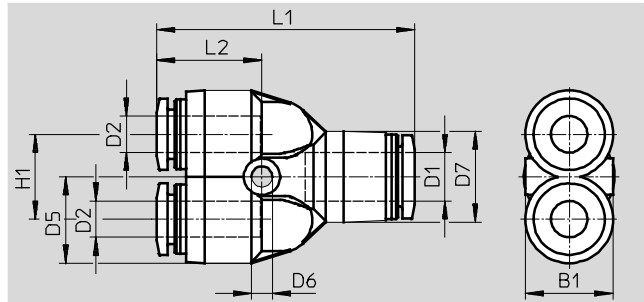
Steckverschraubungen NPQP

Datenblatt

Y-Steckverbindung NPQP-Y



reduzierend



Abmessungen und Bestellangaben													
Schlauch- Außen-Ø D1	Nennweite [mm]	Schlauch- Außen-Ø D2	D5 Ø	D6	D7	B1	H1	L1	L2	Gewicht/ Stück [g]	Teile-Nr.	Typ	PE ¹⁾
4	2,3	4	10,0	3,4	10,0	10,0	11,0	33,0	14,2	6,5	132571	NPQP-Y-Q4-E	1
6	3,6	6	12,5	3,4	13,0	13,5	12,0	38,0	15,9	9,0	132572	NPQP-Y-Q6-E	1
8	4,6	8	14,5	3,4	15,0	14,5	14,0	42,4	17,2	13,0	132573	NPQP-Y-Q8-E	1
10	5,9	10	18,0	4,5	18,0	18,0	18,0	48,8	19,7	22,0	132574	NPQP-Y-Q10-E	1
12	7,0	12	21,0	4,2	21,5	21,0	20,0	55,2	22,4	31,0	132575	NPQP-Y-Q12-E	1
reduzierend													
6	2,3	4	12,5	3,4	13,0	13,5	12,0	37,4	15,3	8,5	132577	NPQP-Y-Q6-Q4	1
8	3,6	6	14,5	3,4	15,0	14,5	14,0	42,6	17,4	11,5	132578	NPQP-Y-Q8-Q6	1
10	4,7	8	18,0	4,5	18,0	18,0	18,0	48,3	19,2	18,5	132579	NPQP-Y-Q10-Q8	1
12	5,9	10	21,0	4,2	21,5	21,0	20,0	55,0	22,2	28,5	132580	NPQP-Y-Q12-Q10	1

1) Packungseinheit in Stück