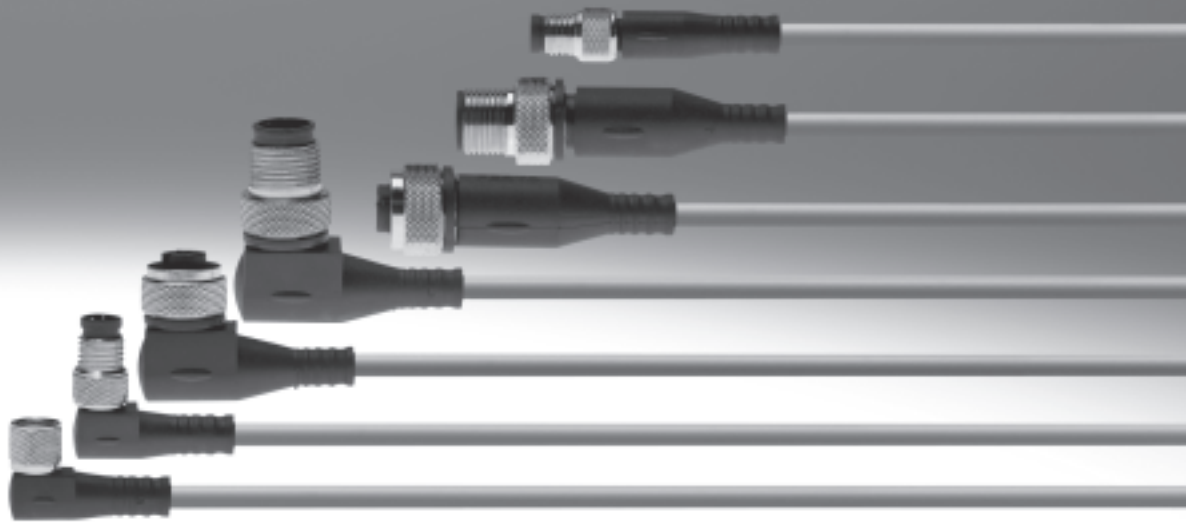


# Verbindungsleitungen, universell

**FESTO**



# Verbindungsleitungen, universell

Merkmale

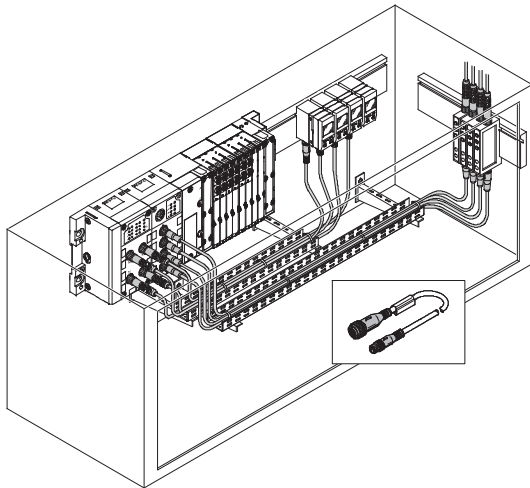
FESTO

## Leistungsqualitäten

Die Verbindungsleitungen NEBU können über einen Baukasten konfiguriert werden. Zur Auswahl stehen Qualitäten, die auf die Ein-

satzfälle Basic, Standard, Schleppkette und Roboter abgestimmt sind.

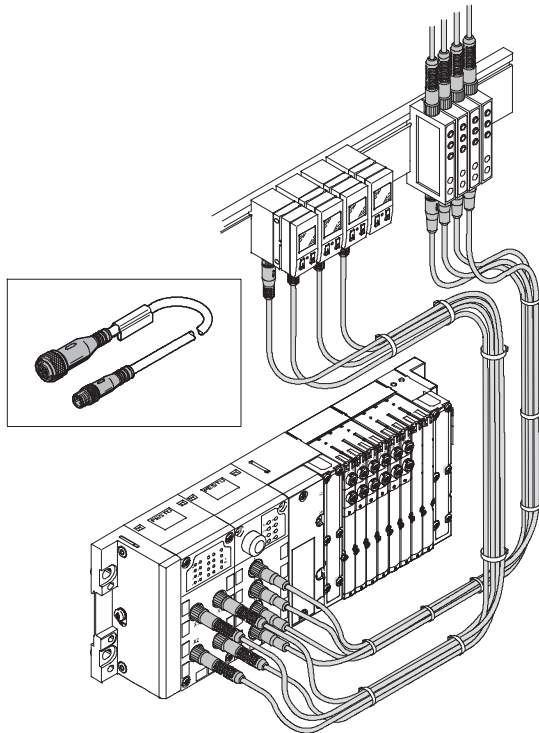
## Basic-Applikation



Basic-Applikationen sind gekennzeichnet durch feste Kabel-

verlegung ohne mechanische Belastungen.

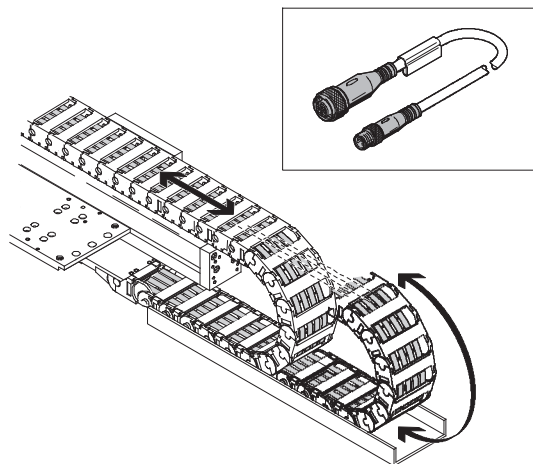
## Standard-Applikation



Standard-Applikationen sind gekennzeichnet durch feste Kabel-

verlegung oder geringe bis mittlere mechanische Belastungen.

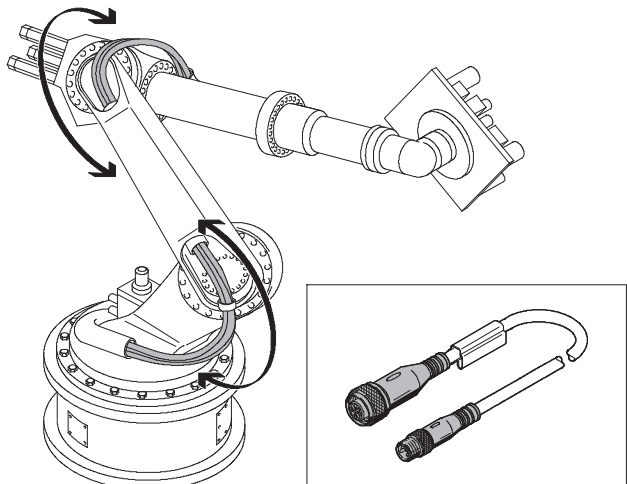
## Schleppketten-Applikation



Bei Schleppketten-Applikationen treten hohe mechanische Belastungen auf, insbesondere wenn

sehr kleine Schleppkettenradien notwendig sind.

## Roboter-Applikation



Bei Roboter-Applikationen treten hohe mechanische Belastungen auf, die vorwiegend durch Torsion verursacht werden.

# Verbindungsleitungen, universell

Lieferübersicht

FESTO

Typ	Elektrischer Anschluss		Anzahl Adern	Kabellänge [m]	→ Seite/ Internet
	links	rechts			
<b>Leitungseigenschaft Basic</b>					
NEBU-LE	offenes Ende	Stecker M8x1	3, 4, 5	0,1 ... 30	12
		Stecker M12x1			
NEBU-M8	Dose M8x1	offenes Ende	2, 3, 4	0,1 ... 30	12
		Stecker M8x1			
		Stecker M12x1			
NEBU-M12	Dose M12x1	offenes Ende	3, 4, 5	0,1 ... 30	12
		Stecker M8x1			
		Stecker M12x1			
<b>Leitungseigenschaft Standard</b>					
NEBU-LE	offenes Ende	Stecker M8x1	3, 4, 5	0,1 ... 30	12
		Stecker M12x1			
NEBU-M5	Dose M5x0,5	offenes Ende	3	5	6
		Stecker M8x1	3	1	
		Stecker M12x1	4	1	
NEBU-M8	Dose M8x1	offenes Ende	2, 3, 4	0,1 ... 30	12
		Stecker M8x1			
		Stecker M12x1			
SIM-M8	Dose M8x1	offenes Ende	3	2,5/5/10	27
			4	2,5/5	
NEBU-M12	Dose M12x1	offenes Ende	3, 4, 5	0,1 ... 30	12
		Stecker M8x1			
		Stecker M12x1			
		offenes Ende			
SIM-M12	Dose M12x1	offenes Ende	3	2,5/5	27
			4	5	
			5	2,5/5	
			8	2/5/10	
KM12-8	Dose M12x1	Stecker M12x1	8	2	33
<b>Leitungseigenschaft schleppkettentauglich</b>					
NEBU-M8	Dose M8x1	offenes Ende	3, 4	0,1 ... 30	12
		Stecker M8x1			
		Stecker M12x1			
NEBU-M12	Dose M12x1	offenes Ende	3, 4, 5	0,1 ... 30	12
		Stecker M8x1			
		Stecker M12x1			
<b>Leitungseigenschaft robotertauglich</b>					
NEBU-M8	Dose M8x1	offenes Ende	3, 4	0,1 ... 30	12
		Stecker M8x1			
		Stecker M12x1			
NEBU-M12	Dose M12x1	offenes Ende	3, 4, 5	0,1 ... 30	12
		Stecker M8x1			
		Stecker M12x1			

# Verbindungsleitungen, universell

Lieferübersicht

Typ	Elektrischer Anschluss		Anzahl Adern	Kabellänge [m]	→ Seite / Internet
	links	rechts			
<b>mit Schaltzustandsanzeige</b>					
NEBU-M8	Dose M8x1	offenes Ende	3	0,1 ... 30	12
		Stecker M8x1			
		Stecker M12x1			
SIM-M8	Dose M8x1	offenes Ende	3	2,5/5	27
<b>schweißfest</b>					
NEBU-M12	Dose M12x1	offenes Ende	3	0,1 ... 30	12
		Stecker M8x1			
		Stecker M12x1			
SIM-M12	Dose M12x1	offenes Ende	3	2,5/5	27
<b>clipbar</b>					
SIM-K	Dose clipbar	offenes Ende	3	2,5/5/10	37
			4	2,5/5	
<b>Clean Design</b>					
SIM-K-CDN	Dose clipbar	offenes Ende	3	2,5/5	39

# Verbindungsleitungen NEBU-M5

Typenschlüssel

NEBU - M5 G 4 - K - 1 - Q3 - M8 G 3

**Funktion**

NEBU Verbindungsleitung

**Anschluss technik links**

M5 Dose mit Anschlussgewinde

**Ausführung Dose**

G Gerade

**Anzahl Pins/Adern (links)**

4 4-polig

**Leitungseigenschaft**

K Standard

**Leitungslänge**

1 1 m

5 5 m

**Alternativer Adernquerschnitt**

Q3 0,14 mm<sup>2</sup>

**Anschluss technik rechts**

**Leitungslänge 5 m**

LE Offenes Ende

**Leitungslänge 1 m**

M8 Stecker mit Anschlussgewinde

M12 Stecker mit Anschlussgewinde, A-codiert

**Ausführung Stecker**

Offenes Ende

G Gerade

**Anzahl Pins/Adern (rechts)**

**Anschluss technik rechts LE oder M8**

3 3-polig

**Anschluss technik rechts M12**

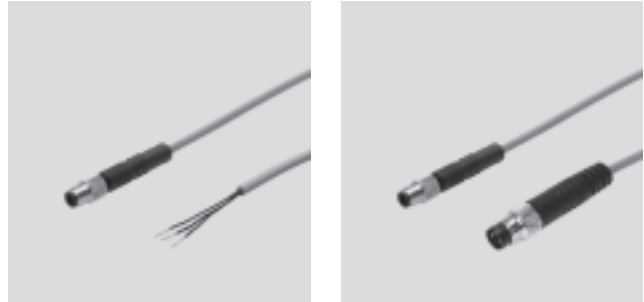
4 4-polig

# Verbindungsleitungen NEBU-M5

Datenblatt

FESTO

## Verbindungsleitung NEBU-M5



Elektronik		
Betriebsspannungsbereich	[V AC]	30
Betriebsspannungsbereich	[V DC]	30

Elektromechanik – Anschlusstechnik			
Typ	NEBU-M5G4-K-5-Q3-LE3	NEBU-M5G4-K-1-Q3-M8G3	NEBU-M5G4-K-1-Q3-M12G4
Anschluss technik links			
Elektrischer Anschluss	Dose gerade		
	M5x0,5		
	4-polig		
Anschluss technik rechts			
Elektrischer Anschluss	offenes Ende	Stecker gerade	Stecker gerade
	–	M8x1	M12x1
	3-adrig	4-polig	4-polig
Max. Anziehdrehmoment Dose	[Nm] 0,3	0,3	0,3
Max. Anziehdrehmoment Stecker	[Nm] –	0,3	0,5
Leitungseigenschaft	Standard	Standard	Standard
Prüfbedingungen Leitung Standard	Schleppkette: 5 Millionen Zyklen, Biegeradius 75 mm		
	Biegewechselfestigkeit: nach Festo Norm		
	Prüfbedingungen nach Anfrage		
Kabellänge	[m] 5	1	1
Farbe Kabelmantel	grau	grau	grau
Kabelaufbau	3x0,14 mm <sup>2</sup>	3x0,14 mm <sup>2</sup>	4x0,14 mm <sup>2</sup>
Kabeltyp	LifY11Y	LifY11Y	LifY11Y
Werkstoffinformation Kabelmantel	TPE-U(PU)	TPE-U(PU)	TPE-U(PU)
Werkstoffinformation Steckkontakte	Messing, vergoldet	Messing, vergoldet	Messing, vergoldet
Kabel-Ø	[mm] 2,9	2,9	3,4
Leiter-Nennquerschnitt	[mm <sup>2</sup> ] 0,14	0,14	0,14
Aderenden	Aderendhülse	–	–
Strombelastbarkeit	[A] 1,7	1,7	1,7

# Verbindungsleitungen NEBU-M5

Datenblatt

Mechanik			
Typ	NEBU-M5G4-K-5-Q3-LE3	NEBU-M5G4-K-1-Q3-M8G3	NEBU-M5G4-K-1-Q3-M12G4
Min. Kabel-Biegeradius [mm]	30	30	35
Befestigungsart	mit Rändelmutter mit Überwurfmutter		
Farbe Gehäuse	schwarz		
Werkstoffinformation Gehäuse	TPE-U (PU)		
Werkstoffinformation Überwurfmutter	Messing, vernickelt		

Immission/Emission	
Schutzart	IP65, IP67
Verschmutzungsgrad	3

Anschlussbelegung		
NEBU-M5G4-K-5-Q3-LE3		
Dose M5x0,5 4-polig	Pin	Aderfarbe
	1	Braun
	3	Blau
	4	Schwarz

NEBU-M5G4-K-1-Q3-M8G3					
Dose M5x0,5 4-polig	Pin	Aderfarbe	Stecker M8x1 3-polig	Pin	Aderfarbe
	1	Braun		1	Braun
	3	Blau		3	Blau
	4	Schwarz		4	Schwarz

NEBU-M5G4-K-1-Q3-M12G4					
Dose M5x0,5 4-polig	Pin	Aderfarbe	Stecker M12x1 4-polig	Pin	Aderfarbe
	1	Braun		1	Braun
	2	Weiß		2	Weiß
	3	Blau		3	Blau
	4	Schwarz		4	Schwarz

**Abmessungen** Download CAD-Daten → [www.festo.com](http://www.festo.com)

NEBU-M5G4-K-5-Q3-LE3

1 Dose M5x0,5 4-polig

Typ	D1 ∅	D2	D3 ∅	L1 [m]	L2	L3 ±2
NEBU-M5G4-K-5-Q3-LE3	2,9	M5x0,5	6	5	27,5	50

# Verbindungsleitungen NEBU-M5

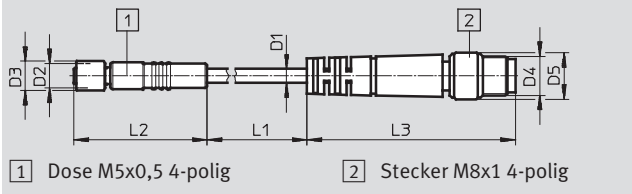
Datenblatt

**FESTO**

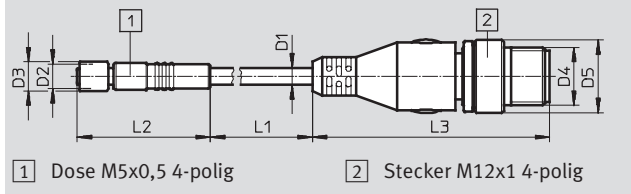
## Abmessungen

Download CAD-Daten → [www.festo.com](http://www.festo.com)

NEBU-M5G4-K-1-Q3-M8G3



NEBU-M5G4-K-1-Q3-M12G4



Typ	D1 ∅	D2	D3 ∅	D4	D5 ∅	L1 [m]	L2	L3
NEBU-M5G4-K-1-Q3-M8G3	2,9	M5x0,5	6	M8x1	9,6	1	27,5	43
NEBU-M5G4-K-1-Q3-M12G4	3,4	M5x0,5	6	M12x1	15	1	27,5	49

## Bestellangaben

Elektrischer Anschluss		Anzahl Adern	Kabellänge [m]	Teile-Nr.	Typ
links	rechts				
<b>Leitungseigenschaft Standard</b>					
Dose M5x0,5 gerade 4-polig	offenes Ende 3-adrig	3	5	539508	NEBU-M5G4-K-5-Q3-LE3
	Stecker M8x1 gerade 3-polig	3	1	539510	NEBU-M5G4-K-1-Q3-M8G3
	Stecker M12x1 gerade 4-polig	4	1	539512	NEBU-M5G4-K-1-Q3-M12G4



# Verbindungsleitungen NEBU-LE

Typenschlüssel

NEBU - LE 5 - K - 1 - M12 G 5

## Funktion

NEBU	Verbindungsleitung
------	--------------------

## Anschluss technik links

LE	Offenes Ende
----	--------------

## Anzahl Pins/Adern (links)

3	3-polig
4	4-polig
5	5-polig

## Leitungseigenschaft

P	Basic
K	Standard
E	Schleppkettentauglich
R	Robotertauglich

## Leitungslänge

0,1 ... 30	0,1 ... 30 m
------------	--------------

## Leistungsbezeichnung

	Mit Schilderträger (Standard)
N	Ohne Schilderträger

## Anschluss technik rechts

M8	Stecker mit Anschlussgewinde
M12	Stecker mit Anschlussgewinde, A-codiert

## Ausführung Stecker

G	Gerade
W	Gewinkelt

## Anzahl Pins/Adern (rechts)

3	3-polig
4	4-polig
5	5-polig

Weitere Varianten können Sie über den Produktbaukasten bestellen → 21

- Anzahl Pins/Adern (links)
- Leitungseigenschaft
- Leistungsbezeichnung
- Anschluss technik rechts
- Ausführung Stecker
- Anzahl Pins/Adern (rechts)

# Verbindungsleitungen NEBU-M8

Typenschlüssel

NEBU - M8 G 3 - K - 2.5 - M8 G 3

## Funktion

NEBU	Verbindungsleitung
------	--------------------

## Anschluss technik links

M8	Dose mit Anschlussgewinde
----	---------------------------

## Ausführung Dose

G	Gerade
W	Gewinkelt
R	Schwenkbar

## Anzahl Pins/Adern (links)

3	3-polig
4	4-polig

## Anzeige

	Ohne LED (Standard)
P	LED, PNP
N	LED, NPN
L	LED, DC

## Leitungseigenschaft

P	Basic
K	Standard
E	Schleppkettentauglich
R	Robotertauglich

## Leitungslänge

0.1 ... 30	0,1 ... 30 m
------------	--------------

## Leitungsbezeichnung

	Mit Schilderträger (Standard)
N	Ohne Schilderträger

## Anschluss technik rechts

LE	Offenes Ende
M8	Stecker mit Anschlussgewinde
M12	Stecker mit Anschlussgewinde, A-codiert

## Ausführung Stecker

	Offenes Ende
G	Gerade
W	Gewinkelt

## Anzahl Pins/Adern (rechts)

2	2-polig
3	3-polig
4	4-polig

Weitere Varianten können Sie über den Produktbaukasten bestellen → 22

- Anzeige
- Leitungseigenschaft
- Anzahl Pins/Adern (rechts)

# Verbindungsleitungen NEBU-M12

Typenschlüssel

NEBU - M12 G 5 - K - 5 - - LE - 4

### Funktion

NEBU	Verbindungsleitung
------	--------------------

### Anschluss technik links

M12	Dose mit Anschlussgewinde, A-codiert
-----	--------------------------------------

### Ausführung Dose

G	Gerade
W	Gewinkelt

### Anzahl Pins/Adern (links)

5	5-polig
---	---------

### Anzeige

	Ohne LED (Standard)
P	LED, PNP
N	LED, NPN
P2	2x LED, PNP

### Leitungseigenschaft

P	Basic
K	Standard
E	Schleppkettentauglich
R	Robotertauglich

### Leitungslänge

0,1 ... 30	0,1 ... 30 m
------------	--------------

### Leistungsbezeichnung

	Mit Schilderträger (Standard)
N	Ohne Schilderträger

### Anschluss technik rechts

LE	Offenes Ende
M8	Stecker mit Anschlussgewinde
M12	Stecker mit Anschlussgewinde, A-codiert

### Ausführung Stecker

	Offenes Ende
G	Gerade
W	Gewinkelt

### Anzahl Pins/Adern (rechts)

3	3-polig
4	4-polig
5	5-polig

Weitere Varianten können Sie über den Produktbaukasten bestellen → 23

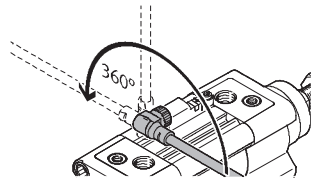
- Anzeige
- Leitungseigenschaft

# Verbindungsleitungen NEBU-LE/M8/M12

Datenblatt

**Verbindungsleitung**  
**NEBU-M8/M12**  
**2-, 3-, 4- und 5-polig**

**NEBU-M8R**  
 • Dose 360° schwenkbar,  
 rastend in 15°-Schritten



Allgemeine Technische Daten		NEBU-LE
Typ	NEBU-LE	
Entspricht Norm	EN 61076-2-101	
	EN 61076-2-104	
	EN 61984	
Werkstoff-Hinweis	Kupfer- und PTFE-frei	
	RoHS konform	
Leitungseigenschaft	NEBU-...-E	Kabel halogenfrei und ölbeständig
	NEBU-...-R	Kabel halogenfrei und ölbeständig

Typ		NEBU-M8			
Kabelaufbau	2x0,25 mm <sup>2</sup>	3x0,25 mm <sup>2</sup>	4x0,25 mm <sup>2</sup>		
Anzeige	L	–	P, N	–	P, N
Entspricht Norm	EN 61076-2-104 <sup>1)</sup>				
	EN 61984				
CE-Zeichen (siehe Konformitätserklärung)	–	nach EU-Niederspannungs-Richtlinie	–	–	–
Werkstoff-Hinweis	Kupfer- und PTFE-frei				
	RoHS konform				
Leitungseigenschaft	NEBU-...-E	Kabel halogenfrei und ölbeständig			
	NEBU-...-R	Kabel halogenfrei und ölbeständig			

Typ		NEBU-M12			
Kabelaufbau	3x0,25 mm <sup>2</sup>	4x0,25 mm <sup>2</sup>	5x0,25 mm <sup>2</sup>		
Anzeige	–	P, N	–	P2	–
Entspricht Norm	EN 61076-2-101				
	EN 61984				
CE-Zeichen (siehe Konformitätserklärung)	nach EU-Niederspannungs-Richtlinie	–	nach EU-Niederspannungs-Richtlinie	–	nach EU-Niederspannungs-Richtlinie
Werkstoff-Hinweis	Kupfer- und PTFE-frei				
	RoHS konform				
Leitungseigenschaft	NEBU-...-E	Kabel halogenfrei und ölbeständig			
	NEBU-...-R	Kabel halogenfrei und ölbeständig			

1) Für NEBU-M8R gilt Basierend auf Norm EN 61076-2-104.

Elektronik		NEBU-M8			
Kabelaufbau	2x0,25 mm <sup>2</sup>	3x0,25 mm <sup>2</sup>	4x0,25 mm <sup>2</sup>		
Anzeige	L	–	P, N	–	P, N
Betriebsspannungsbereich <sup>2)</sup> [V AC]	–	0 ... 60	–	0 ... 30	–
Betriebsspannungsbereich <sup>2)</sup> [V DC]	21,6 ... 30	0 ... 60	10 ... 30	0 ... 30	10 ... 30

2) Bei Kombination unterschiedlicher Anschlusstechnik gilt der niedrigere Wert.

# Verbindungsleitungen NEBU-LE/M8/M12

Datenblatt

Typ	NEBU-M12				
Kabelaufbau	3x0,25 mm <sup>2</sup>		4x0,25 mm <sup>2</sup>		5x0,25 mm <sup>2</sup>
Anzeige	–	P, N	–	P2	–
Betriebsspannungsbereich <sup>2)</sup> [V AC]	0 ... 250	–	0 ... 250	–	0 ... 60
Betriebsspannungsbereich <sup>2)</sup> [V DC]	0 ... 250	10 ... 30	0 ... 250	10 ... 30	0 ... 60

2) Bei Kombination unterschiedlicher Anslusstechnik gilt der niedrigere Wert.

Elektromechanik									
Typ	NEBU-LE			NEBU-M8			NEBU-M12		
Elektrischer Anschluss	offenes Ende			Dose M8x1			Dose M12x1		
Anslusstechnik links									
Elektrischer Anschluss <sup>3)</sup>	–			gerade		schwenkbar	gerade		
	–			gewinkelt			gewinkelt		
	3-adrig			3-polig		3-polig	–		
	4-adrig			4-polig		–	–		
5-adrig			–		–	5-polig			
Steckercodierung	–			–		–	A		
Anslusstechnik rechts									
Elektrischer Anschluss <sup>3)</sup>	Stecker M8x1	Stecker M12x1	offenes Ende	Stecker M8x1	Stecker M12x1	Stecker M8x1	offenes Ende	Stecker M8x1	Stecker M12x1
	gerade		–	gerade		–	gerade		
	gewinkelt		–	gewinkelt		–	gewinkelt		
	–	–	2-adrig	–	–	–	–	–	–
	3-polig	3-polig	3-adrig	3-polig	3-polig	3-polig	3-adrig	3-polig	3-polig
	4-polig	4-polig	4-adrig	4-polig	4-polig	–	4-adrig	4-polig	4-polig
–	5-polig	–	–	–	–	5-adrig	–	5-polig	
Steckercodierung	–	A	–	–	A	–	–	A	
Strombelastbarkeit bei 40°C <sup>2)</sup> [A]	–		3 <sup>4)</sup>		0,5		4 <sup>5)</sup>		

Typ	NEBU-...-P	NEBU-...-K	NEBU-...-E	NEBU-...-R
Leitungseigenschaft	Basic	Standard	schleppkettentauglich	robotertauglich
Prüfbedingungen Leitung	Biegewechselfestigkeit: nach Festo Norm			
	–	Schleppkette: 5 Millionen Zyklen, Biegeradius 75 mm	Schleppkette: 5 Millionen Zyklen, Biegeradius 28 mm	Schleppkette: 5 Millionen Zyklen, Biegeradius 28 mm
	–	–	–	Torsionsfestigkeit: ±270°, Prüflänge 0,1 m
Prüfbedingungen nach Anfrage				
Kabellänge [m]	0,1 ... 30			
Farbe Kabelmantel	grau			
Kabelaufbau	M8x1	2x0,25 mm <sup>2</sup>		
		3x0,25 mm <sup>2</sup>		
		4x0,25 mm <sup>2</sup>		
	M12x1	3x0,25 mm <sup>2</sup>		
		4x0,25 mm <sup>2</sup>		
5x0,25 mm <sup>2</sup>				
Kabeltyp	LiYY	LiFYY11Y <sup>6)</sup>	Li12Y11Y	Li12Y11Y
Werkstoffinformation Kabelmantel	PVC-P	TPE-U(PU)	TPE-U(PU)	TPE-U(PU)
Werkstoffinformation Isolierhülle	PVC-P	PVC-P <sup>6)</sup>	TPE-E	TPE-E
Werkstoffinformation Steckkontakte	Messing, vergoldet			
Kabel-∅ [mm]	4,5	4,5 <sup>6)</sup>	4,5	4,5
Leiter-Nennquerschnitt [mm <sup>2</sup> ]	0,25			

2) Bei Kombination unterschiedlicher Anslusstechnik gilt der niedrigere Wert.

3) Je nach Kombination der Anslusstechnik.

4) Gilt auch für Anzeige L.

5) Gilt auch für Anzeige P2.

6) Für NEBU-...-K mit Anzeige L und Anslusstechnik rechts LE gilt:

Kabeltyp: LiFY11Y

Kabel-∅: 3,4 mm

Für NEBU-...-K mit Anzeige L und Anslusstechnik rechts Stecker M8 oder M12 gilt:

Kabeltyp: LiF9Y11Y

Werkstoffinformation: Isolierhülle PP,

Kabel-∅: 3,4 mm.

# Verbindungsleitungen NEBU-LE/M8/M12

FESTO

Datenblatt

Mechanik			
Ausführung Dose	gerade	gewinkelt	schwenkbar
Schwenkbereich Dose [°]	–	–	360
Farbe Gehäuse	schwarz		
Werkstoffinformation Gehäuse	TPE-U(PU)		
Werkstoffinformation Überwurfmutter	Messing, vernickelt		

Anzeige/Bedienung				
Typ	NEBU-...P	NEBU-...N	NEBU-...L	NEBU-...P2
Anzeige	LED, PNP	LED, NPN	LED, DC	2x LED, PNP
Betriebsbereitschaftsanzeige	LED grün	LED grün	–	LED grün
Schaltzustandsanzeige	LED gelb	LED gelb	LED gelb	LED gelb
	–	–	–	LED blau

Immission/Emission				
Typ	NEBU-...-P	NEBU-...-K	NEBU-...-E	NEBU-...-R
Leitungseigenschaft	Basic	Standard	schleppkettentauglich	robotertauglich
Umgebungstemperatur [°C]	–25 ... +70	–25 ... +70	–25 ... +80	–25 ... +80
Umgebungstemperatur bei beweglicher Kabelverlegung [°C]	–5 ... +80	–5 ... +70	–5 ... +80	–5 ... +80
Schutzart	IP65, IP68			

Typ				
Kabelaufbau	2x0,25 mm <sup>2</sup>	3x0,25 mm <sup>2</sup>	4x0,25 mm <sup>2</sup>	
Anzeige	L	–	P, N	–
Stoßspannungsfestigkeit <sup>2)</sup> [kV]	0,8	1,5 <sup>7)</sup>	0,8	0,8
Verschmutzungsgrad	3			

Typ				
Kabelaufbau	3x0,25 mm <sup>2</sup>	4x0,25 mm <sup>2</sup>	5x0,25 mm <sup>2</sup>	
Anzeige	–	P, N	–	P2
Stoßspannungsfestigkeit <sup>2)</sup> [kV]	2,5	0,8	2,5	0,8
Verschmutzungsgrad	3			

2) Bei Kombination unterschiedlicher Anschlusstechnik gilt der niedrigere Wert.

7) Für NEBU-M8R gilt Stoßspannungsfestigkeit 0,8 kV.

# Verbindungsleitungen NEBU-LE/M8/M12

Datenblatt

Anschlussbelegung nach EN 60947-5-2					
Dose M8x1					
3-polig	Pin	Aderfarbe	4-polig	Pin	Aderfarbe
	1	Braun		1	Braun
	3	Blau		2	Weiß
	4	Schwarz		3	Blau
				4	Schwarz

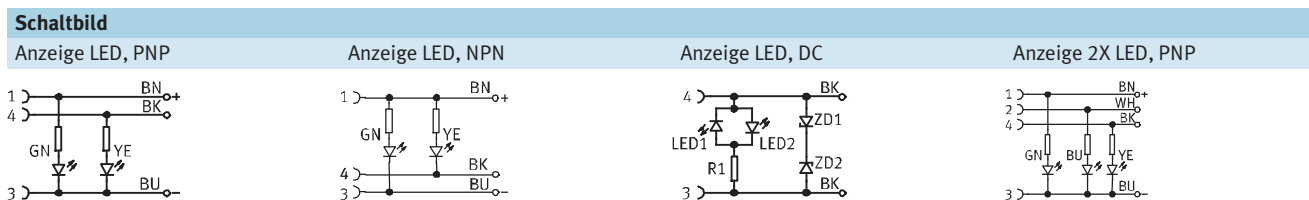
Stecker M8x1					
3-polig	Pin	Aderfarbe	4-polig	Pin	Aderfarbe
	1	Braun		1	Braun
	3	Blau		2	Weiß
	4	Schwarz		3	Blau
				4	Schwarz

Dose M12x1								
3-polig	Pin	Aderfarbe	4-polig	Pin	Aderfarbe	5-polig	Pin	Aderfarbe
	1	Braun		1	Braun		1	Braun
	3	Blau		2	Weiß		2	Weiß
	4	Schwarz		3	Blau		3	Blau
				4	Schwarz		4	Schwarz
							5	Grau

Stecker M12x1								
3-polig	Pin	Aderfarbe	4-polig	Pin	Aderfarbe	5-polig	Pin	Aderfarbe
	1	Braun		1	Braun		1	Braun
	3	Blau		2	Weiß		2	Weiß
	4	Schwarz		3	Blau		3	Blau
				4	Schwarz		4	Schwarz
							5	Grau

Anschlussbelegung – Anzeige L								
Dose M8x1			Stecker M8x1			Stecker M12x1		
4-polig	Pin	Aderfarbe	3-polig	Pin	4-polig	Pin	2-polig	Pin
	3	Schwarz		3		3		3
	4	Schwarz		4		4		4

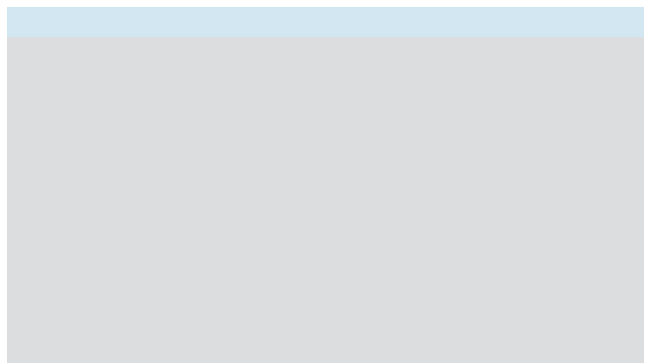
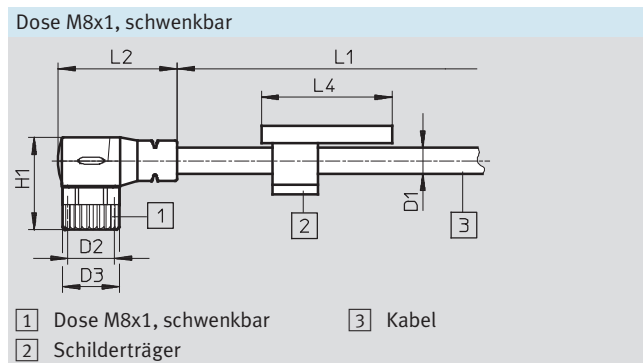
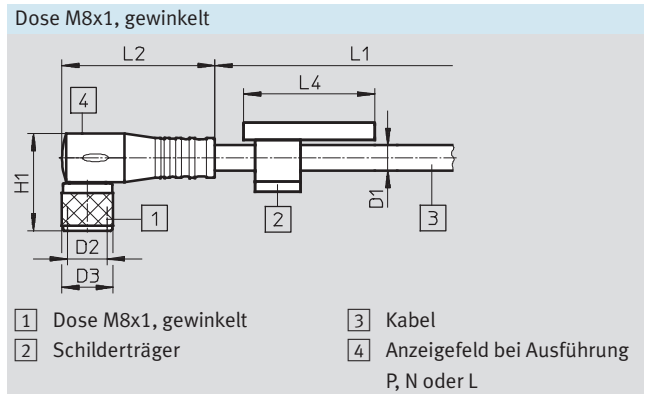
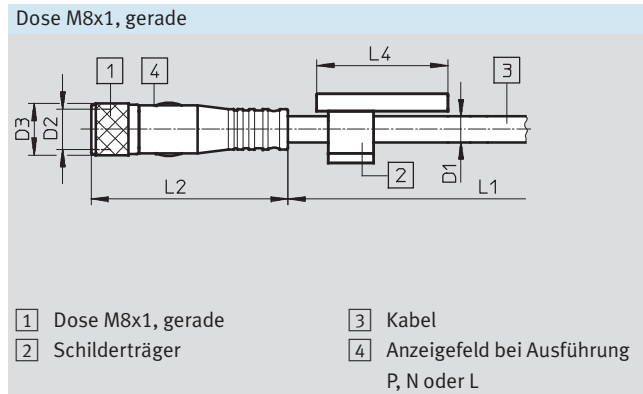
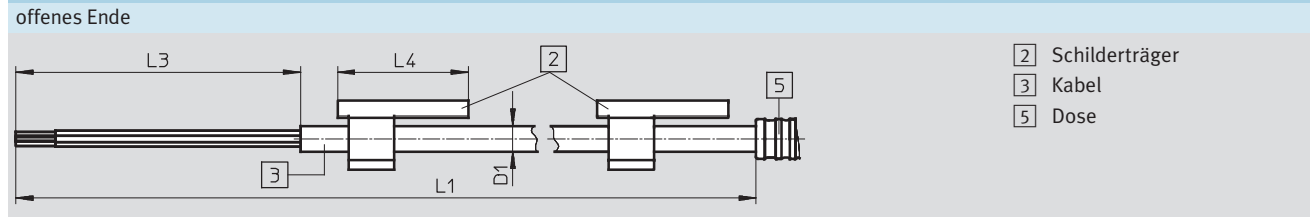
Anschlussbelegung – NEBU-M12 schleppkettentauglich					
NEBU-M12G5-E-2.5-W2-M8G4-V1			NEBU-M12G5-E-2.5-W3-M8G4-V2		
Dose M12x1 5-polig	Pin → Pin	Stecker M8x1 4-polig	Dose M12x1 5-polig	Pin → Pin	Stecker M8x1 4-polig
	1 → 1			1 → 1	
	3 → 2			3 → 3	
				4 → 4	



# Verbindungsleitungen NEBU-LE/M8/M12

Datenblatt

Abmessungen – Anschlusstechnik links Download CAD-Daten → [www.festo.com](http://www.festo.com)



Typ	Anschlusstechnik links	D1 Ø	D2	D3 Ø	L1 [m]	L2	L3	L4	H1
NEBU-LE	offenes Ende	4,5	-	-	0,1 ... 30	-	50	23	-
NEBU-M8G	Dose M8x1, gerade	4,5	M8x1	9	0,1 ... 30	34,6	-	23	-
NEBU-M8W	Dose M8x1, gewinkelt					26,9			17
NEBU-M8R	Dose M8x1, schwenkbar					20,9			16,3
<b>mit Anzeige</b>									
NEBU-M8GP/-...N/-...L	Dose M8x1, gerade	3,4	M8x1	9	0,1 ... 30	34,6	-	23	-
NEBU-M8WP/-...N/-...L	Dose M8x1, gewinkelt					26,9			17



# Verbindungsleitungen NEBU-LE/M8/M12

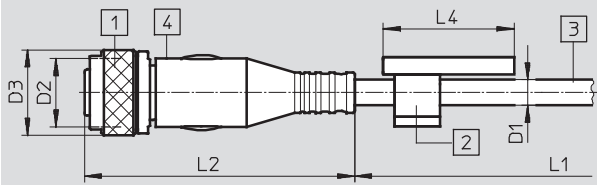
Datenblatt

FESTO

## Abmessungen – Anschlusstechnik links

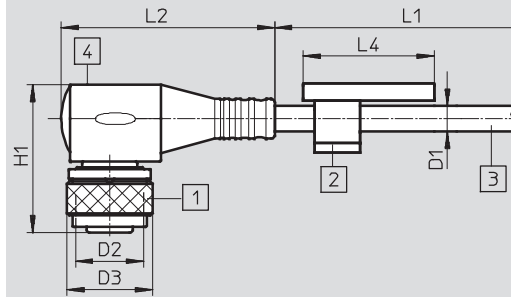
Download CAD-Daten → [www.festo.com](http://www.festo.com)

### Dose M12x1, gerade



- 1 Dose M12x1, gerade
- 2 Schilderträger
- 3 Kabel
- 4 Anzeigefeld bei Ausführung P, N oder P2

### Dose M12x1, gewinkelt



- 1 Dose M12x1, gewinkelt
- 2 Schilderträger
- 3 Kabel
- 4 Anzeigefeld bei Ausführung P, N oder P2

Typ	Anschlusstechnik links	D1 Ø	D2	D3 Ø	L1 [m]	L2	L3	L4	H1
NEBU-M12G	Dose M12x1, gerade	4,5	M12x1	15	0,1 ... 30	47,5	-	23	-
NEBU-M12W	Dose M12x1, gewinkelt					37,5			26
mit Anzeige									
NEBU-M12GP/-...N/-...P2	Dose M12x1, gerade	4,5	M12x1	15	0,1 ... 30	47,5	-	23	-
NEBU-M12WP/-...N/-...P2	Dose M12x1, gewinkelt					37,5			26

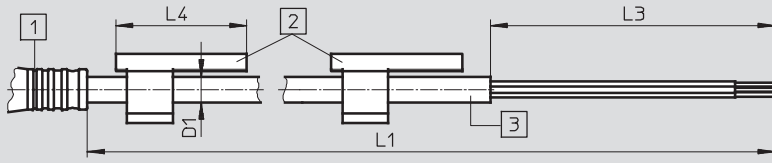
# Verbindungsleitungen NEBU-LE/M8/M12

Datenblatt

## Abmessungen – Anschlussstechnik rechts

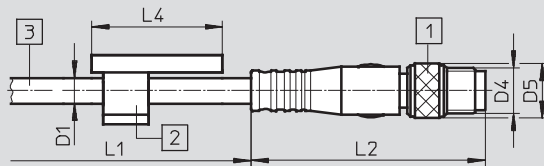
Download CAD-Daten → [www.festo.com](http://www.festo.com)

offenes Ende



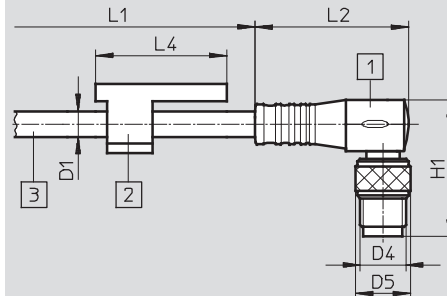
- 1 Dose
- 2 Schilderträger
- 3 Kabel

### Stecker M8x1, gerade



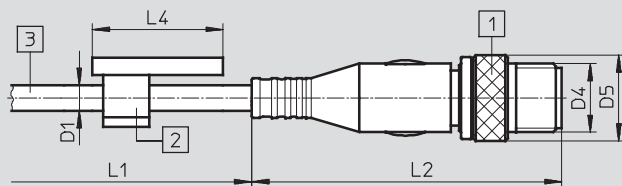
- 1 Stecker M8x1, gerade
- 2 Schilderträger
- 3 Kabel

### Stecker M8x1, gewinkelt



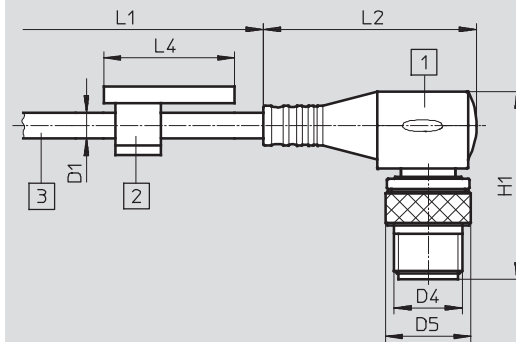
- 1 Stecker M8x1, gewinkelt
- 2 Schilderträger
- 3 Kabel

### Stecker M12x1, gerade



- 1 Stecker M12x1, gerade
- 2 Schilderträger
- 3 Kabel

### Stecker M12x1, gewinkelt



- 1 Stecker M12x1, gewinkelt
- 2 Schilderträger
- 3 Kabel

Typ	Anschlussstechnik rechts	D1 Ø	D4	D5 Ø	L1 [m]	L2	L3	L4	H1
NEBU-M...-LE	offenes Ende	4,5	-	-	0,1 ... 30	-	50	23	-
NEBU-M...-M8G	Stecker M8x1, gerade	4,5	M8x1	9,6	0,1 ... 30	41,1	-	23	-
NEBU-M...-M8W	Stecker M8x1, gewinkelt					26,9			24
NEBU-M...-M12G	Stecker M12x1, gerade	4,5	M12x1	15	0,1 ... 30	54,5	-	23	-
NEBU-M...-M12W	Stecker M12x1, gewinkelt					37,5			33,2

# Verbindungsleitungen NEBU-LE/M8/M12

Datenblatt

Bestellangaben						
Elektrischer Anschluss				Kabellänge	Teile-Nr. Typ	
links		rechts		[m]		
Leitungseigenschaft Standard						
5-adrig	offenes Ende	5-polig	Stecker M12x1 gerade	1	569840	NEBU-LE5-K-1-M12G5
3-polig	Dose M8x1, gerade	3-adrig	Kabel, offenes Ende	2,5	541333	NEBU-M8G3-K-2.5-LE3
				5	541334	NEBU-M8G3-K-5-LE3
				10	541332	NEBU-M8G3-K-10-LE3
		3-polig	Stecker M8x1, gerade	0,5	541346	NEBU-M8G3-K-0.5-M8G3
				1	541347	NEBU-M8G3-K-1-M8G3
				2,5	541348	NEBU-M8G3-K-2.5-M8G3
	5			541349	NEBU-M8G3-K-5-M8G3	
	4-polig	Stecker M8x1, gerade	2,5	5	569844	NEBU-M8G3-K-10-M8G3
				10	554037	NEBU-M8G3-K-2.5-M8G4
	Dose M8x1, gewinkelt	3-adrig	Kabel, offenes Ende	2,5	541338	NEBU-M8W3-K-2.5-LE3
5				541341	NEBU-M8W3-K-5-LE3	
10				541335	NEBU-M8W3-K-10-LE3	
4-polig	Dose M8x1, gerade	4-adrig	Kabel, offenes Ende	2,5	541342	NEBU-M8G4-K-2.5-LE4
				5	541343	NEBU-M8G4-K-5-LE4
	Dose M8x1, gewinkelt	4-polig	Stecker M8x1, gerade	2,5	554035	NEBU-M8G4-K-2.5-M8G4
					5	541344
5-polig	Dose M12x1, gerade	3-adrig	Kabel, offenes Ende	2,5	541363	NEBU-M12G5-K-2.5-LE3
				5	541364	NEBU-M12G5-K-5-LE3
		4-adrig	Kabel, offenes Ende	2,5	550326	NEBU-M12G5-K-2.5-LE4
				5	541328	NEBU-M12G5-K-5-LE4
		5-adrig	Kabel, offenes Ende	2,5	541330	NEBU-M12G5-K-2.5-LE5
				5	541331	NEBU-M12G5-K-5-LE5
	Dose M12x1, gewinkelt	4-polig	Stecker M8x1, gerade	2,5	554038	NEBU-M12G5-K-10-LE5
					10	554036
		3-adrig	Kabel, offenes Ende	2,5	541367	NEBU-M12W5-K-2.5-LE3
					5	541370
		4-adrig	Kabel, offenes Ende	2,5	550325	NEBU-M12W5-K-2.5-LE4
					5	541329
10	569841				NEBU-M12W5-K-10-LE4	
5	567843				NEBU-M12W5-K-2.5-LE5	
5-adrig	Kabel, offenes Ende	2,5	5	567844	NEBU-M12W5-K-5-LE5	
			5	567844	NEBU-M12W5-K-5-LE5	
Leitungseigenschaft schleppkettentauglich						
3-polig	Dose M8x1, gerade	3-adrig	Kabel, offenes Ende	5	569843	NEBU-M8G3-E-5-LE3
				10	569842	NEBU-M8G3-E-10-LE3
5-polig	Dose M12x1, gerade	4-polig	Stecker M8x1, gerade	2,5	554034	NEBU-M12G5-E-2.5-W2-M8G4-V1 <sup>8)</sup>
					554033	NEBU-M12G5-E-2.5-W3-M8G4-V2 <sup>9)</sup>
Leitungseigenschaft robotertauglich						
3-polig	Dose M8x1, gerade	3-adrig	Kabel, offenes Ende	2,5	569845	NEBU-M8G3-R-2.5-LE3
				5	569846	NEBU-M8G3-R-5-LE3
	Dose M8x1, gewinkelt	3-adrig	Kabel, offenes Ende	2,5	569847	NEBU-M8W3-R-2.5-LE3
4-polig	Dose M8x1, gerade	4-polig	Stecker M8x1, gerade	2	556946	NEBU-M8G4-R-2-M8G4

8) Pinbelegung ausgelegt für den Anschluss der Drucktransmitter SPTW-...-A-M12 an den Signalwandler SVE4-IS

9) Pinbelegung ausgelegt für den Anschluss der Drucktransmitter SPTW-...-VD-M12 an den Signalwandler SVE4-US

# Verbindungsleitungen NEBU-LE/M8/M12

Datenblatt

<b>Bestellangaben</b>							
Elektrischer Anschluss				Schaltausgang	Kabellänge [m]	Teile-Nr. Typ	
links	rechts						
mit Schaltzustandsanzeige							
3-polig	Dose M8x1, gewinkelt	3-adrig	Kabel, offenes Ende	PNP	2,5	<b>541337</b>	<b>NEBU-M8W3P-K-2.5-LE3</b>
					5	<b>541340</b>	<b>NEBU-M8W3P-K-5-LE3</b>
				NPN	2,5	<b>541336</b>	<b>NEBU-M8W3N-K-2.5-LE3</b>
					5	<b>541339</b>	<b>NEBU-M8W3N-K-5-LE3</b>
5-polig	Dose M12x1, gewinkelt,	3-adrig	Kabel, offenes Ende	PNP	2,5	<b>541366</b>	<b>NEBU-M12W5P-K-2.5-LE3</b>
					5	<b>541369</b>	<b>NEBU-M12W5P-K-5-LE3</b>
				NPN	2,5	<b>541365</b>	<b>NEBU-M12W5N-K-2.5-LE3</b>
					5	<b>541368</b>	<b>NEBU-M12W5N-K-5-LE3</b>

# Verbindungsleitungen NEBU-LE

Bestellangaben – Produktbaukasten



Bestelltablelle		Bedin- gungen	Code	Eintrag Code
<b>M</b>	Baukasten-Nr.	<b>539052</b>		
	Funktion	Verbindungsleitung	<b>NEBU</b>	NEBU
	Anschluss technik links	offenes Ende	<b>-LE</b>	-LE
<b>M</b>	Anzahl Pins/Adern (links)	3-polig (passend für offenes Ende, M8-Stecker)	<input type="text" value="10"/> <b>3</b>	
		4-polig (passend für offenes Ende, M8-Stecker)	<input type="text" value="10"/> <b>4</b>	
		5-polig (passend für 3-, 4- und 5-poligen M12-Stecker)	<input type="text" value="10"/> <b>5</b>	
<b>M</b>	Leitungseigenschaft	Basic	<b>-P</b>	
		Standard	<b>-K</b>	
		schleppkettentauglich	<b>-E</b>	
		robotertauglich	<b>-R</b>	
	Leitungslänge	0,1 ... 30 m (0,1 ... 2,5 m in 0,1 m-Schritten, 2,5 ... 30 m in 0,5 m-Schritten)		<b>-...</b>
<b>O</b>	Aderquerschnitt	0,25 mm <sup>2</sup> (Standard)		
	Leitungsfarbe	Grau (Standard)		
	Leitungsbezeichnung	mit Schilderträger (Standard)		
		ohne Schilderträger		<b>-N</b>
<b>M</b>	Anschluss technik rechts	Stecker mit Anschlussgewinde M8		<b>-M8</b>
		Stecker mit Anschlussgewinde M12, A-codiert		<b>-M12</b>
<b>M</b>	Ausführung Stecker	gerade		<b>G</b>
		gewinkelt		<b>W</b>
<b>M</b>	Anzahl Pins/Adern (rechts)	3-polig (passend für M8/M12-Dose)	<input type="text" value="9"/> <b>3</b>	
		4-polig (passend für M8/M12-Dose)	<input type="text" value="9"/> <b>4</b>	
		5-polig (passend für M12-Dose)	<input type="text" value="9"/> <b>5</b>	

**3, 4, 5** Bei Anschluss technik links LE muss die Anzahl Adern (links) über-  
nommen.

**3, 4, 5** Bei Anschluss technik links LE muss die Anzahl Adern gleich der Anzahl  
Pins (rechts) gewählt werden.

### Übertrag Bestellcode

-   -  -  -  -

# Verbindungsleitungen NEBU-M8

Bestellangaben – Produktbaukasten

Bestelltable		Bedin- gungen	Code	Eintrag Code
<b>M</b>	Baukasten-Nr.	<b>539052</b>		
	Funktion	Verbindungsleitung		<b>NEBU</b>
	Anschlusstechnik links	Dose mit Anschlussgewinde M8		<b>-M8</b>
<b>M</b>	Ausführung Dose	gerade	<b>G</b>	
		gewinkelt	<b>W</b>	
		drehbar	<b>3</b>	<b>R</b>
<b>M</b>	Anzahl Pins/Adern (links)	3-polig (passend für offenes Ende, M8-Stecker)	<b>10</b>	<b>3</b>
		4-polig (passend für offenes Ende, M8-Stecker)	<b>10</b>	<b>4</b>
<b>O</b>	Anzeige	ohne LED, DC (Standard)		
		LED, PNP	<b>1</b>	<b>P</b>
		LED, NPN	<b>1</b>	<b>N</b>
		LED, DC	<b>11</b>	<b>L</b>
<b>M</b>	Leitungseigenschaft	Basic		<b>-P</b>
		Standard		<b>-K</b>
		schleppkettentauglich		<b>-E</b>
		robotertauglich		<b>-R</b>
	Leitungslänge	0,1 ... 30 m (0,1 ... 2,5 m in 0,1 m-Schritten, 2,5 ... 30 m in 0,5 m-Schritten)		<b>-...</b>
<b>O</b>	Aderquerschnitt	0,25 mm <sup>2</sup> (Standard)		
	Leitungsfarbe	Grau (Standard)		
	Leistungsbezeichnung	mit Schilderträger (Standard)		
		ohne Schilderträger		<b>-N</b>
<b>M</b>	Anschlusstechnik rechts	offenes Ende		<b>-LE</b>
		Stecker mit Anschlussgewinde M8		<b>-M8</b>
		Stecker mit Anschlussgewinde M12, A-codiert		<b>-M12</b>
<b>O</b>	Ausführung Stecker	gerade	<b>2</b>	<b>G</b>
		gewinkelt	<b>2</b>	<b>W</b>
<b>M</b>	Anzahl Pins/Adern (rechts)	2-polig	<b>13</b>	<b>2</b>
		3-polig (passend für M8/M12-Dose)	<b>3</b> <b>10</b>	<b>3</b>
		4-polig (passend für M8/M12-Dose)	<b>4</b> <b>10</b>	<b>4</b>

- 1 P, N** Nur kombinierbar mit Ausführung Dose W und Anzahl Pins/Adern (links) 3.
- 2 G, W** Muss bei Anschlusstechnik rechts M8, M12 gewählt werden. Nicht kombinierbar mit Anschlusstechnik rechts LE.
- 3 3** Nicht kombinierbar mit Anzahl Pins/Adern (links) 4.
- 4 4** Nicht kombinierbar mit Anzahl Pins/Adern (links) 3.
- 10 3, 4** Bei offenem Ende LE rechts muss die Anzahl Adern kleiner oder gleich der Anzahl Pins der Gegenseite sein.

- 11 L** Nur kombinierbar mit Anzahl Pins/Adern (links) 4. Nur kombinierbar mit Anschlusstechnik rechts M8 mit Anzahl Pins/Adern (rechts) 3, 4 oder mit Anschlusstechnik rechts LE, M12 mit Anzahl Pins/Adern (rechts) 2 (immer ein 2-adriges Kabel).
- 13 2** Nur kombinierbar mit Leitungseigenschaft L. Nur kombinierbar mit Anschlusstechnik rechts LE. Nicht kombinierbar mit Leitungseigenschaft P, E, R.

**Übertrag Bestellcode**

# Verbindungsleitungen NEBU-M12

Bestellangaben – Produktbaukasten



Bestelltabelle		Bedin- gungen	Code	Eintrag Code
<b>M</b>	Baukasten-Nr.	<b>539052</b>		
	Funktion	Verbindungsleitung	<b>NEBU</b>	NEBU
	Anschlussstechnik links	Dose mit Anschlussgewinde M12, A-codiert	<b>-M12</b>	-M12
<b>M</b>	Ausführung Dose	gerade	<b>G</b>	
		gewinkelt	<b>W</b>	
<b>M</b>	Anzahl Pins/Adern (links)	5-polig (passend für 3-, 4- und 5-poligen M12-Stecker)	<b>5</b>	5
<b>O</b>	Anzeige	ohne LED, DC (Standard)		
		LED, PNP	<b>1</b> <b>P</b>	
		LED, NPN	<b>1</b> <b>N</b>	
		2x LED, PNP	<b>12</b> <b>P2</b>	
<b>M</b>	Leitungseigenschaft	Basic	<b>-P</b>	
		Standard	<b>-K</b>	
		schleppkettentauglich	<b>-E</b>	
		robotertauglich	<b>-R</b>	
	Leitungslänge	0,1 ... 30 m (0,1 ... 2,5 m in 0,1 m-Schritten, 2,5 ... 30 m in 0,5 m-Schritten)	<b>-...</b>	
<b>O</b>	Adernquerschnitt	0,25 mm <sup>2</sup> (Standard)		
	Leitungsfarbe	Grau (Standard)		
	Leitungsbezeichnung	mit Schilderträger (Standard)		
		ohne Schilderträger	<b>-N</b>	
<b>M</b>	Anschlussstechnik rechts	offenes Ende	<b>-LE</b>	
		Stecker mit Anschlussgewinde M8	<b>-M8</b>	
		Stecker mit Anschlussgewinde M12, A-codiert	<b>-M12</b>	
<b>O</b>	Ausführung Stecker	gerade	<b>2</b> <b>G</b>	
		gewinkelt	<b>2</b> <b>W</b>	
<b>M</b>	Anzahl Pins/Adern (rechts)	3-polig (passend für M8/M12-Dose)	<b>10</b> <b>3</b>	
		4-polig (passend für M8/M12-Dose)	<b>10</b> <b>4</b>	
		5-polig (passend für M12-Dose)	<b>10</b> <b>5</b>	

**1 P, N** Nur kombinierbar mit Ausführung Dose W und Anzahl Pins/Adern (links) 5 und Anzahl Pins/Adern (rechts) 3.

**2 G, W** Muss bei Anschlussstechnik rechts M8, M12 gewählt werden. Nicht kombinierbar mit Anschlussstechnik rechts LE.

**10 3, 4, 5** Bei offenem Ende LE rechts muss die Anzahl Adern kleiner oder gleich der Anzahl Pins der Gegenseite sein.

**12 P2** Nur kombinierbar mit Ausführung Dose W. Nur kombinierbar mit Anzahl Pins/Adern (rechts) 4.

## Übertrag Bestellcode

539052 NEBU - M12 [ ] 5 [ ] - [ ] - [ ] - [ ] - [ ] [ ] [ ]

# Verbindungsleitungen NEBU-M12...8

Datenblatt

FESTO

**Verbindungsleitung**  
**NEBU-M12**  
**8-polig**



Elektronik		
Betriebsspannungsbereich	[V AC]	0 ... 30
Betriebsspannungsbereich	[V DC]	0 ... 36

Elektromechanik		
Anschlusstechnik links		
Elektrischer Anschluss	Dose gewinkelt	
	M12x1	
	8-polig	
Steckercodierung	A	
Anschlusstechnik rechts		
Elektrischer Anschluss	offenes Ende	
	8-adrig	
Kabellänge	[m]	2
		5
		10
Farbe Kabelmantel	grau	
Kabelaufbau	8x0,25 mm <sup>2</sup>	
	geschirmt	
Aderenden	verzinnt	
Werkstoffinformation Kabelmantel	PUR	
Min. Kabel-Biegeradius	[mm]	66
Strombelastbarkeit	[A]	1,5

Immission/Emission		
Umgebungstemperatur	[°C]	-25 ... +90
Schutzart	IP67	

Anschlussbelegung		
Dose M12x1		
8-polig	Pin	Aderfarbe
	1	Weiß
	2	Braun
	3	Grün
	4	Gelb
	5	Grau
	6	Rosa
	7	Blau
	8	Rot



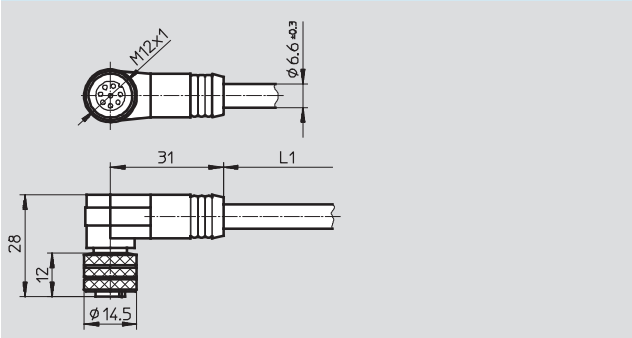
# Verbindungsleitungen NEBU-M12...8

Datenblatt

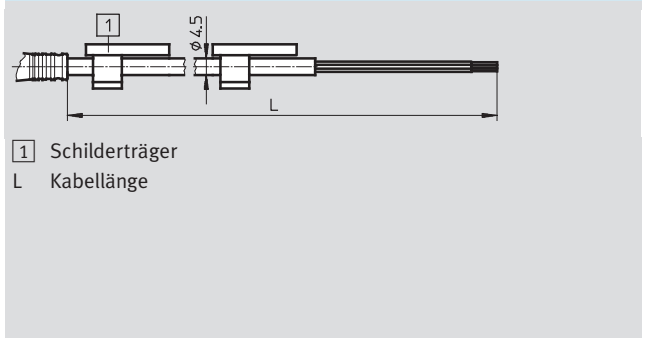
## Abmessungen

Download CAD-Daten → [www.festo.com/de/engineering](http://www.festo.com/de/engineering)

elektrischer Anschluss links  
Dose M12x1, gewinkelt



elektrischer Anschluss rechts  
offenes Ende



## Bestellangaben

Elektrischer Anschluss		Kabellänge L		Teile-Nr.	Typ
links	rechts	[m]			
Leitungseigenschaft Standard					
8-polig	Dose M12x1, gewinkelt	8-adrig	Kabel, offenes Ende	2	542256 NEBU-M12W8-2-N-LE8
				5	542257 NEBU-M12W8-5-N-LE8
				10	570007 NEBU-M12W8-10-N-LE8

# Verbindungsleitungen SIM

Typenschlüssel

SIM – M8 – 4 – WD – 2,5 – PU

Typ	
SIM	Steckdosenkabel für Sensoren

Elektrischer Anschluss	
M8	Überwurfmutter M8x1
M12	Überwurfmutter M12x1
K	clipbarer Stecker

Schweißfestigkeit	
	Grundtyp, nicht schweißfest
RS	Schweißfest

Anzahl Adern	
	3-adrig
3	3-adrig
4	4-adrig
5	5-adrig
8	8-adrig

Abgangsrichtung Anschluss	
GD	längs
WD	quer

Kabellänge	
2	2 m
2,5	2,5 m
3	3 m
5	5 m
10	10 m

Schaltausgang	
	PNP oder NPN
PS	PNP
NS	NPN

Anzeige	
L	LED

Werkstoff Kabelmantel	
PU	Polyurethan
	Polyvinylchlorid

Reinigungsfreundlichkeit	
	Grundtyp
CDN	Clean Design, lebensmitteltauglich

# Verbindungsleitungen SIM-M8/M12

Datenblatt

**Verbindungsleitung**  
**SIM-M8/M12,**  
**3-, 4- und 5-polig**



Allgemeine Technische Daten		
Typ	SIM-M8	SIM-M12
Entspricht Norm	EN 61076-2-104 EN 61984	EN 61076-2-101
Werkstoff-Hinweis	Kupfer- und PTFE-frei RoHS konform	

Elektronik							
Typ	SIM-M8		SIM-M12			SIM-...-...L	
Elektrischer Anschluss	3-polig	4-polig	3-polig	4-polig	5-polig	3-polig	
Betriebsspannungsbereich [V AC]	0 ... 60	0 ... 30	0 ... 250	0 ... 250	0 ... 60	–	
Betriebsspannungsbereich [V DC]	0 ... 60	0 ... 30	0 ... 250	0 ... 250	0 ... 60	10 ... 30	

Elektromechanik							
Typ	SIM-M8		SIM-M12			SIM-M8-...-...L	SIM-M12-...-...L
Elektrischer Anschluss	3-polig	4-polig	3-polig	4-polig	5-polig	3-polig	
Anschlusstechnik links							
Elektrischer Anschluss	Dose gerade		Dose gerade			–	
	Dose gewinkelt		Dose gewinkelt			–	
	M8x1		M12x1			M8x1	M12x1
Elektrischer Anschluss	3-polig	4-polig	3-polig	4-polig	5-polig	3-polig	
Steckercodierung	A		A			A	
Anschlusstechnik rechts							
Elektrischer Anschluss	offenes Ende		offenes Ende			offenes Ende	
	3-adrig	4-adrig	3-adrig	4-adrig	5-adrig	3-adrig	
Leitungseigenschaft	Standard						
Prüfbedingungen Leitung	Schleppkette: 5 Millionen Zyklen, Biegeradius 75 mm						
	Biegewechselfestigkeit: nach Festo Norm						
Kabellänge [m]	Prüfbedingungen nach Anfrage						
	2,5	2,5	2,5	–	2,5	2,5	
	5	5	5	5	5	5	
	10	–	–	–	–	–	
Farbe Kabelmantel	grau					grau	
Kabelaufbau	3x0,25 mm <sup>2</sup>	4x0,25 mm <sup>2</sup>	3x0,25 mm <sup>2</sup>	4x0,25 mm <sup>2</sup>	5x0,25 mm <sup>2</sup>	3x0,25 mm <sup>2</sup>	
Werkstoffinformation Kabelmantel	TPE-U (PU)		TPE-U (PU)			TPE-U (PU)	
Werkstoffinformation Isolierhülle	PVC		PVC			PVC	
Kabel-∅ [mm]	4,5		4,5			4,5	
Leiter-Nennquerschnitt [mm <sup>2</sup> ]	0,25		0,25			0,25	
Strombelastbarkeit bei 40°C [A]	3		4			3	
						4	

Mechanik	
Farbe Gehäuse	schwarz
Werkstoffinformation Gehäuse	TPE-U (PU)
Werkstoffinformation Überwurfmutter	Messing, vernickelt

# Verbindungsleitungen SIM-M8/M12

Datenblatt

Anzeige/Bedienung	
Typ	SIM-...-...L
Betriebsbereitschaftsanzeige	LED grün
Schaltzustandsanzeige	LED gelb

Immission/Emission						
Typ	SIM-M8		SIM-M12			SIM-...-...L
Elektrischer Anschluss	3-polig	4-polig	3-polig	4-polig	5-polig	3-polig
Umgebungstemperatur [°C]	-25 ... +70		-25 ... +70			-25 ... +70
Umgebungstemperatur bei beweglicher Kabelverlegung [°C]	-5 ... +70		-5 ... +70			-5 ... +70
Schutzart	IP65, IP68		IP65, IP68			IP65, IP68
Stoßspannungsfestigkeit [kV]	1,5	0,8	2,5	2,5	1,5	0,8
Verschmutzungsgrad	3		3			3

Anschlussbelegung nach EN 60947-5-2						
M8x1						
Dose 3-polig	Pin	Aderfarbe	Dose 4-polig	Pin	Aderfarbe	
	1	Braun		1	Braun	
	3	Blau		2	Weiß	
	4	Schwarz		3	Blau	
				4	Schwarz	

M12x1								
Dose 3-polig	Pin	Aderfarbe	Dose 4-polig	Pin	Aderfarbe	Dose 5-polig	Pin	Aderfarbe
	1	Braun		1	Braun		1	Braun
	3	Blau		2	Weiß		2	Weiß
	4	Schwarz		3	Blau		3	Blau
				4	Schwarz		4	Schwarz
				5	Grau			

### Abmessungen

SIM-M8-...GD-...-PU

1 Dose gerade M8x1      2 PUR-Kabel

Download CAD-Daten → [www.festo.com](http://www.festo.com)

SIM-M8-...WD-...-PU

1 Dose gewinkelt M8x1      2 PUR-Kabel

	D1	D2	D3	H1	L1	L2	L3
	∅	∅					
	±0,1	±0,1		+0,3/-0,4	+3%	±2	+0,4/-0,5
SIM-M8-...GD-2,5-PU	4,5	9	M8x1	-	2 500	50	34,4
SIM-M8-...GD-5-PU					5 000		
SIM-M8-...GD-10-PU					10 000		
SIM-M8-...WD-2,5-PU	4,5	9	M8x1	16,8	2 500	50	26,8
SIM-M8-...WD-5-PU					5 000		
SIM-M8-...WD-10-PU					10 000		

# Verbindungsleitungen SIM-M8/M12

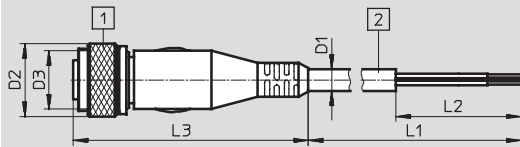
Datenblatt

FESTO

## Abmessungen

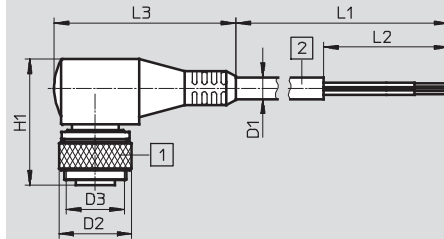
Download CAD-Daten → [www.festo.com](http://www.festo.com)

SIM-M12-...GD-...-PU



1 Dose gerade M12x1      2 PUR-Kabel

SIM-M12-...WD-...-PU



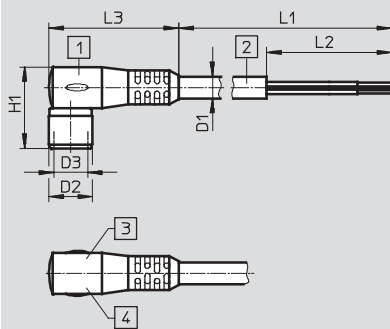
1 Dose gewinkelt M12x1      2 PUR-Kabel

	D1 ∅ ±0,1	D2 ∅	D3	H1	L1 +3%	L2 ±2	L3
SIM-M12-...GD-2,5-PU	4,5	15	M12x1	-	2 500	50	48,5
SIM-M12-...GD-5-PU					5 000		
SIM-M12-...WD-2,5-PU	4,5	15	M12x1	26	2 500	50	37,5
SIM-M12-...WD-5-PU					5 000		

## Abmessungen

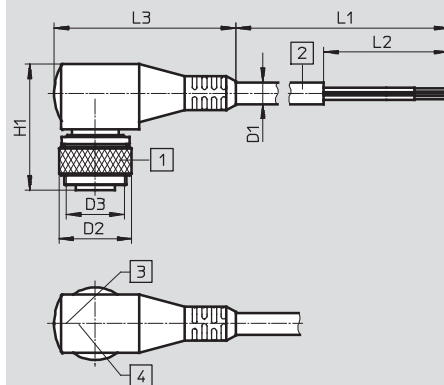
Download CAD-Daten → [www.festo.com](http://www.festo.com)

SIM-M8-...WD-...-...L-PU



1 Dose gewinkelt M8x1      3 Schaltzustandsanzeige LED gelb  
2 PUR-Kabel      4 Betriebsbereitschaftsanzeige LED grün

SIM-M12-...WD-...-...L-PU



1 Dose gewinkelt M12x1      3 Schaltzustandsanzeige LED gelb  
2 PUR-Kabel      4 Betriebsbereitschaftsanzeige LED grün

	D1 ∅ ±0,1	D2 ∅ ±0,2	D3	H1 +0,3/-0,4	L1 +3%	L2 ±2	L3
SIM-M8-...WD-2,5-...L-PU	4,5	9	M8x1	16,8	2 500	50	26,8
SIM-M8-...WD-5-...L-PU					5 000		
SIM-M12-...WD-2,5-...L-PU	4,5	15	M12x1	26	2 500	50	37,5
SIM-M12-...WD-5-...L-PU					5 000		

# Verbindungsleitungen SIM-M8/M12

Datenblatt

Bestellangaben					
Elektrischer Anschluss		Anzahl Adern	Kabellänge [m]	Teile-Nr.	Typ
links	rechts				
Leitungseigenschaft Standard					
Dose M8x1, gerade	offenes Ende	3	2,5	159420	SIM-M8-3GD-2,5-PU
			5	159421	SIM-M8-3GD-5-PU
			10	192964	SIM-M8-3GD-10-PU
		4	2,5	158960	SIM-M8-4GD-2,5-PU
			5	158961	SIM-M8-4GD-5-PU
			10	192965	SIM-M8-4GD-10-PU
Dose M8x1, gewinkelt	offenes Ende	3	2,5	159422	SIM-M8-3WD-2,5-PU
			5	159423	SIM-M8-3WD-5-PU
			10	192965	SIM-M8-3WD-10-PU
		4	2,5	158962	SIM-M8-4WD-2,5-PU
			5	158963	SIM-M8-4WD-5-PU
			10	192966	SIM-M8-4WD-10-PU
Dose M12x1, gerade	offenes Ende	3	2,5	159428	SIM-M12-3GD-2,5-PU
			5	159429	SIM-M12-3GD-5-PU
			10	164259	SIM-M12-3GD-10-PU
		4	2,5	175715	SIM-M12-4GD-2,5-PU
			5	175716	SIM-M12-4GD-5-PU
			10	164260	SIM-M12-4GD-10-PU
Dose M12x1, gewinkelt	offenes Ende	3	2,5	159430	SIM-M12-3WD-2,5-PU
			5	159431	SIM-M12-3WD-5-PU
			10	164261	SIM-M12-3WD-10-PU
		4	2,5	164258	SIM-M12-4WD-2,5-PU
			5	164259	SIM-M12-4WD-5-PU
			10	164260	SIM-M12-4WD-10-PU
mit Schaltzustandsanzeige für Sensor mit Schaltausgang PNP					
Dose M8x1, gewinkelt	offenes Ende	3	2,5	159424	SIM-M8-3WD-2,5-PSL-PU
			5	159425	SIM-M8-3WD-5-PSL-PU
Dose M12x1, gewinkelt	offenes Ende	3	2,5	159432	SIM-M12-3WD-2,5-PSL-PU
			5	159433	SIM-M12-3WD-5-PSL-PU
mit Schaltzustandsanzeige für Sensor mit Schaltausgang NPN					
Dose M8x1, gewinkelt	offenes Ende	3	2,5	159426	SIM-M8-3WD-2,5-NSL-PU
			5	159427	SIM-M8-3WD-5-NSL-PU
Dose M12x1, gewinkelt	offenes Ende	3	2,5	159434	SIM-M12-3WD-2,5-NSL-PU
			5	159435	SIM-M12-3WD-5-NSL-PU

# Verbindungsleitungen SIM-M12-8

Datenblatt

FESTO

**Verbindungsleitung**  
**SIM-M12,**  
**8-polig**



Allgemeine Technische Daten	
Werkstoff-Hinweis	RoHS konform

Elektronik		
Betriebsspannungsbereich	[V AC]	0 ... 45
Betriebsspannungsbereich	[V DC]	0 ... 70

Elektromechanik		
Anschlusstechnik links		
Elektrischer Anschluss	Dose gerade	
	M12x1	
	8-polig	
Anschlusstechnik rechts		
Elektrischer Anschluss	offenes Ende	
	8-adrig	
Kabellänge	[m]	2
		5
		10
Farbe Kabelmantel	grau	
Kabelaufbau	8x0,25 mm <sup>2</sup>	
Werkstoffinformation Kabelmantel	PUR	
Strombelastbarkeit bei 40°C	[A]	1,5

Immission/Emission		
Umgebungstemperatur	[°C]	-25 ... +80
Schutzart	IP68	

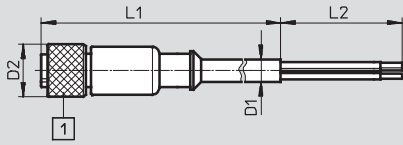
Anschlussbelegung						
M12x1						
Dose 8-polig			Pin	Aderfarbe	Pin	Aderfarbe
	1	Weiß	5	Grau		
	2	Braun	6	Rosa		
	3	Grün	7	Blau		
	4	Gelb	8	Rot		

# Verbindungsleitungen SIM-M12-8

Datenblatt

## Abmessungen

Download CAD-Daten → [www.festo.com](http://www.festo.com)



1 Überwurfmutter M12x1

	D1 Ø ±0,2	D2 Ø +0,5	L1 ±3%	L2 +20
SIM-M12-8GD-2-PU	6,2	14,6	2 000	50
SIM-M12-8GD-5-PU			5 000	
SIM-M12-8GD-10-PU			10 000	

## Bestellangaben

Elektrischer Anschluss		Anzahl Adern	Kabellänge [m]	Teile-Nr.	Typ
links	rechts				
Dose M12x1, gerade	offenes Ende	8	2	525616	SIM-M12-8GD-2-PU
			5	525618	SIM-M12-8GD-5-PU
			10	570008	SIM-M12-8GD-10-PU



# Verbindungsleitungen KM12

Datenblatt

FESTO

**Anschlusskabel**  
**KM12,**  
**8-polig**



Elektronik		
Betriebsspannungsbereich	[V AC]	0 ... 30
Betriebsspannungsbereich	[V DC]	0 ... 36

Elektromechanik		
Anschlusstechnik links		
Elektrischer Anschluss	Stecker gerade	
	M12x1	
	8-polig	
Anschlusstechnik rechts		
Elektrischer Anschluss	Dose gerade	
	M12x1	
	8-adrig	
Werkstoffinformation Steckkontakte	Bronze, vernickelt und vergoldet	
Kabellänge	[m]	2
Kabelaufbau	8x0,25 mm <sup>2</sup>	
Werkstoffinformation Kabelmantel	PUR	
Kabel-∅	[mm]	6,2
Strombelastbarkeit	[A]	1,5

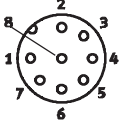
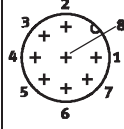
Mechanik		
Befestigungsart	mit Gewindestecker	
	mit Überwurfmutter	
Einbaulage	beliebig	
Produktgewicht	[g]	156
Werkstoffinformation Überwurfmutter	Messing vernickelt	

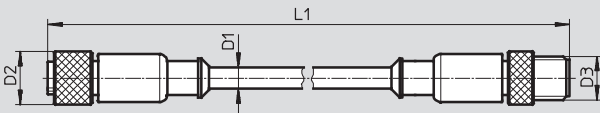
Immission/Emission		
Umgebungstemperatur	[°C]	-25 ... +80
Schutzart	IP68	

# Verbindungsleitungen KM12

Datenblatt

FESTO

Anschlussbelegung					
M12x1					
Dose 8-polig	Pin	Aderfarbe	Stecker 8-polig	Pin	Aderfarbe
	1	Weiß		1	Weiß
	2	Braun		2	Braun
	3	Grün		3	Grün
	4	Gelb		4	Gelb
	5	Grau		5	Grau
	6	Rosa		6	Rosa
	7	Blau		7	Blau
	8	Rot		8	Rot
	Gehäuse	Schirm		Gehäuse	Schirm

Abmessungen	Download CAD-Daten → <a href="http://www.festo.com">www.festo.com</a>
	

	D1	D2	D3	L1
	∅	∅		
	±0,2			±3%
KM12-8GD8GS-2-PU	6,2	14,6	M12x1	2 000

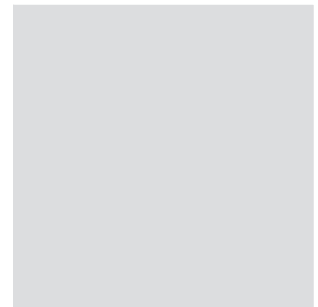
Bestellangaben					
Elektrischer Anschluss		Anzahl Adern	Kabellänge [m]	Teile-Nr. Typ	
links	rechts				
Dose gerade M12x1	Stecker gerade M12x1	8	2	525617	KM12-8GD8GS-2-PU

# Verbindungsleitungen SIM, schweißfest

Datenblatt

FESTO

Verbindungsleitung  
SIM-M12-RS,  
3-polig, schweißfest



Elektronik		
Betriebsspannungsbereich	[V AC]	0 ... 45
Betriebsspannungsbereich	[V DC]	0 ... 70

Elektromechanik		
Typ	SIM-...-...-3GD	SIM-...-...-3WD
Anschlusstechnik links		
Elektrischer Anschluss	Dose gerade	Dose gewinkelt
	M12x1	
	3-polig	
Anschlusstechnik rechts		
Elektrischer Anschluss	offenes Ende	
	3-adrig	
Leitungseigenschaft	Standard	
Prüfbedingungen Leitung	Schleppkette: 5 Millionen Zyklen, Biegeradius 75 mm	
	Biegewechselfestigkeit: nach Festo Norm	
	Prüfbedingungen nach Anfrage	
Kabellänge	[m]	3
Farbe Kabelmantel	orange	
Kabelaufbau	3x0,5 mm <sup>2</sup>	
Werkstoffinformation Kabelmantel	PVC, strahlvernetzt	
Strombelastbarkeit	[A]	4

Mechanik	
Werkstoffinformation Gehäuse	TPE-U(PU)
Werkstoffinformation Überwurfmutter	Messing, vernickelt

Immission/Emission		
Umgebungstemperatur	[°C]	-25 ... +80
Umgebungstemperatur bei beweglicher Kabelverlegung	[°C]	0 ... +80
Schutzart	IP65, IP67	

Anschlussbelegung nach EN 60947-5-2		
M12x1		
Dose 3-polig	Pin	Aderfarbe
	1	Braun
	3	Blau
	4	Schwarz

# Verbindungsleitungen SIM, schweißfest

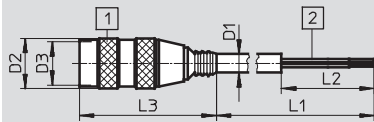
Datenblatt

FESTO

## Abmessungen

Download CAD-Daten → [www.festo.com](http://www.festo.com)

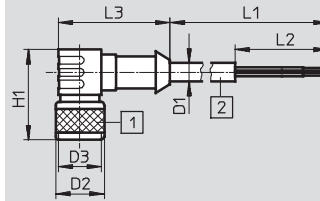
SIM-...-...-3GD



1 Überwurfmutter

2 PVC-Kabel

SIM-...-...-3WD



1 Überwurfmutter

2 PVC-Kabel

	D1 ∅ ±0,3	D2 ∅	D3	H1 ±0,5	L1 ±3%	L2 ±8	L3 ±0,5
SIM-M12-RS-3GD-3	5,2	15 ±0,2	M12x1	-	3 000	50	38
SIM-M12-RS-3WD-3	5,2	13,5 ±0,3	M12x1	25	3 000	50	31

## Bestellangaben

Elektrischer Anschluss		Anzahl Adern	Kabellänge [m]	Teile-Nr. Typ	
links	rechts				
schweißfest					
Dose gerade M12x1	offenes Ende	3	3	30450	SIM-M12-RS-3GD-3
Dose gewinkelt M12x1	offenes Ende	3	3	30451	SIM-M12-RS-3WD-3

# Verbindungsleitungen SIM, clipbar

Datenblatt

FESTO

**Verbindungsleitung**  
**SIM-K,**  
**3- und 4-polig, clipbar**



Allgemeine Technische Daten	
Entspricht Norm	EN 61076-2-104
	EN 61984
Werkstoff-Hinweis	Kupfer- und PTFE-frei
	RoHS konform

Elektronik			
Elektrischer Anschluss		3-polig	4-polig
Betriebsspannungsbereich	[V AC]	0 ... 60	0 ... 30
Betriebsspannungsbereich	[V DC]	0 ... 60	0 ... 30

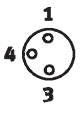
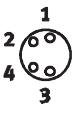
Elektromechanik			
Elektrischer Anschluss		3-polig	4-polig
Anschlusstechnik links			
Elektrischer Anschluss	Dose gerade		
	Dose gewinkelt		
	3-polig	4-polig	
	clipbar		
Steckerkodierung	A		
Anschlusstechnik rechts			
Elektrischer Anschluss	offenes Ende		
	3-adrig	4-adrig	
Leitungseigenschaft	Standard		
Prüfbedingungen Leitung	Schleppkette: 5 Millionen Zyklen, Biegeradius 75 mm		
	Biegewechselfestigkeit: nach Festo Norm		
	Prüfbedingungen nach Anfrage		
Kabellänge	[m]	2,5	2,5
		5	5
		10	–
Farbe Kabelmantel	grau		
Kabelaufbau	3x0,25 mm <sup>2</sup>	4x0,25 mm <sup>2</sup>	
Werkstoffinformation Kabelmantel	TPE-U(PU)		
Werkstoffinformation Isolierhülle	PVC		
Kabel-∅	[mm]	4,5	
Leiter-Nennquerschnitt	[mm <sup>2</sup> ]	0,25	
Strombelastbarkeit bei 40°C	[A]	3	

Mechanik	
Farbe Gehäuse	schwarz
Werkstoffinformation Gehäuse	TPE-U(PU)

# Verbindungsleitungen SIM, clipbar

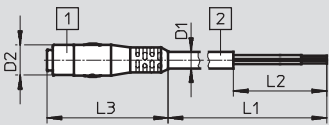
Datenblatt

Immission/Emission		
Elektrischer Anschluss	3-polig	4-polig
Umgebungstemperatur [°C]	-25 ... +70	
Umgebungstemperatur bei beweglicher Kabelverlegung [°C]	-5 ... +70	
Schutzart	IP65, IP67	
Stoßspannungsfestigkeit [kV]	1,5	0,8
Verschmutzungsgrad	3	

Anschlussbelegung nach EN 60947-5-2					
Dose 3-polig	Pin	Aderfarbe	Dose 4-polig	Pin	Aderfarbe
	1	Braun		1	Braun
	3	Blau		2	Weiß
	4	Schwarz		3	Blau
				4	Schwarz

### Abmessungen

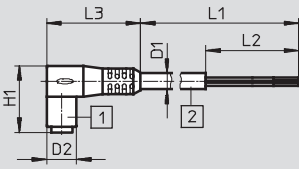
SIM-K-...-GD-...-PU



1 Dose gerade      2 PUR-Kabel

Download CAD-Daten → [www.festo.com](http://www.festo.com)

SIM-K-...-WD-...-PU



1 Dose gewinkelt      2 PUR-Kabel

	D1 ∅	D2 ∅	H1	L1	L2	L3
	±0,1	±0,1	+0,3/-0,4	+3% [m]	±2	±0,4
SIM-K-...-GD-2,5-PU	4,5	8,5	-	2,5	50	33,6
SIM-K-...-GD-5-PU				5		
SIM-K-...-GD-10-PU				10		
SIM-K-...-WD-2,5-PU	4,5	8,5	18,4	2,5	50	26,8
SIM-K-...-WD-5-PU				5		
SIM-K-...-WD-10-PU				10		

Bestellangaben						
Elektrischer Anschluss		Anzahl Adern	Kabellänge [m]	Teile-Nr.	Typ	
links	rechts					
clipbar						
Dose gerade	offenes Ende	3	2,5	164257	SIM-K-GD-2,5-PU	
			5		164256 SIM-K-GD-5-PU	
			10		192962 SIM-K-GD-10-PU	
Dose gewinkelt	offenes Ende	3	2,5	164255	SIM-K-WD-2,5-PU	
			5		164254 SIM-K-WD-5-PU	
			10		192963 SIM-K-WD-10-PU	
Dose, gerade	offenes Ende	4	2,5	164250	SIM-K-4-GD-2,5-PU	
			5		164251 SIM-K-4-GD-5-PU	
Dose gewinkelt	offenes Ende	4	2,5	164252	SIM-K-4-WD-2,5-PU	
			5		164253 SIM-K-4-WD-5-PU	

## Verbindungsleitungen SIM, Clean Design

Datenblatt

**Verbindungsleitung**  
**SIM-K-...-CDN,**  
**3-polig, clipbar, Clean Design**

Lebensmitteltauglich, beständig  
gegen Reinigungs- und Desinfek-  
tionsmittel nach DIN 11483



### Allgemeine Technische Daten

Entspricht Norm	EN 61076-2-104
	EN 61984
Werkstoff-Hinweis	Kupfer- und PTFE-frei
	RoHS konform

### Elektronik

Betriebsspannungsbereich	[V AC]	0 ... 60
Betriebsspannungsbereich	[V DC]	0 ... 60

### Elektromechanik

Anschlusstechnik links	
Elektrischer Anschluss	Dose gerade
	Dose gewinkelt
	3-polig
	clipbar
Steckercodierung	A
Anschlusstechnik rechts	
Elektrischer Anschluss	offenes Ende
	3-adrig
Leitungseigenschaft	Standard
Prüfbedingungen Leitung	Schleppkette: 5 Millionen Zyklen, Biegeradius 75 mm
	Biegewechselfestigkeit: nach Festo Norm
	Prüfbedingungen nach Anfrage
Kabellänge [m]	2,5
	5
Farbe Kabelmantel	grau
Kabelaufbau	3x0,25 mm <sup>2</sup>
Werkstoffinformation Kabelmantel	PVC, strahlvernetzt
Werkstoffinformation Isolierhülle	PVC, strahlvernetzt
Kabel-Ø [mm]	4,5
Leiter-Nennquerschnitt [mm <sup>2</sup> ]	0,25
Strombelastbarkeit bei 40°C [A]	3

### Mechanik

Farbe Gehäuse	schwarz
Werkstoffinformation Gehäuse	TPE-U(PU)

**Nicht für Neukonstruktionen verwenden!**

- I - Auslauftyp

## Verbindungsleitungen SIM, Clean Design

FESTO

Datenblatt

Immission/Emission	
Umgebungstemperatur [°C]	-25 ... +70
Umgebungstemperatur bei beweglicher Kabelverlegung [°C]	-5 ... +70
Schutzart	IP65, IP67, IP69K
Stoßspannungsfestigkeit [kV]	1,5
Verschmutzungsgrad	3

Anschlussbelegung nach EN 60947-5-2		
Dose 3-polig	Pin	Aderfarbe
	1	Braun
	3	Blau
	4	Schwarz

### Abmessungen

SIM-K-GD-...-CDN

1 Dose gerade      2 PUR-Kabel

Download CAD-Daten → [www.festo.com](http://www.festo.com)

SIM-K-WD-...-CDN

1 Dose gewinkelt      2 PUR-Kabel

	D1 ∅ ±0,1	D2 ∅	H1	L1 +3% [m]	L2 ±2	L3
SIM-K-GD-2,5-CDN	4,5	8,5	-	2,5	50	28,5
SIM-K-GD-5-CDN				5		
SIM-K-WD-2,5-CDN	4,5	8,5	18,4	2,5	50	21
SIM-K-WD-5-CDN				5		



Bestellangaben						
Elektrischer Anschluss		Anzahl Adern	Kabellänge [m]	Teile-Nr.	Typ	
links	rechts					
Clean Design						
Dose gerade	offenes Ende	3	2,5	525259	SIM-K-GD-2,5-CDN	
			5	525260	SIM-K-GD-5-CDN	
Dose gewinkelt	offenes Ende	3	2,5	525261	SIM-K-WD-2,5-CDN	
			5	525262	SIM-K-WD-5-CDN	



# Verbindungsleitungen, universell

Zubehör

**FESTO**

Bestellangaben						
	Werkstoff	Verwendung	Baugröße	Teile-Nr.	Typ	PE <sup>1)</sup>
Bezeichnungsschild						
	Polycarbonat	zum Einschieben in Schilderträger	23x4 mm	<b>541598</b>	<b>ASLR-L-423</b>	<b>34</b>
Sicherungsclip						
	Polyamid	zum Schutz gegen einfaches Trennen der Überwurfmutter (ohne Werkzeug) unverlierbar am Kabel zu befestigen	M8	<b>548067</b>	<b>NEAU-M8-GD</b>	<b>1</b>
			M12	<b>548068</b>	<b>NEAU-M12-GD</b>	<b>1</b>

1) Packungseinheit in Stück pro Rahmen