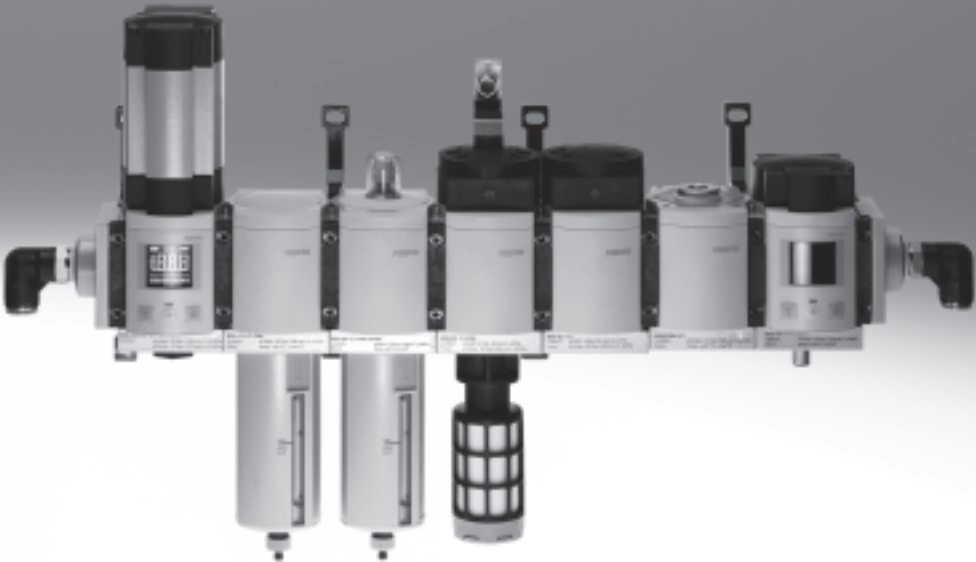
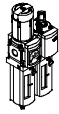
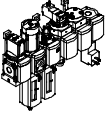







Filterregelventile MS-LFR, Baureihe MS



Filterregelventile MS-LFR, Baureihe MS

Lieferübersicht Wartungsgeräte Baureihe MS

Typ	Bau- größe	Pneumatischer Anschluss im Gehäuse	Anschlussplatte	Druckregelbereich [bar]						Filterfeinheit [µm]			
				0,05 ...	0,05 ...	0,1 ...	0,3 ...	0,1 ...	0,5 ...	0,01	1	5	40
Code			AG...	D2	D4	D5	D6	D7	D8	A	B	C	E
Wartungseinheiten													
MSB-FRC 	4	G1/8, G1/4	G1/8, G1/4, G3/8	-	-	-	■	■	-	-	-	■	■
	6	G1/4, G3/8, G1/2	G1/4, G3/8, G1/2, G3/4	-	-	-	■	■	-	-	-	■	■
	9	-	-	-	-	-	-	-	-	-	-	-	-
	12	-	-	-	-	-	-	-	-	-	-	-	-
Wartungsgeräte-Kombinationen (weitere Varianten bestellbar über Konfigurator → Internet: msb4, msb6 oder msb9)													
MSB 	4	G1/4	G1/8, G1/4, G3/8	-	-	-	■	■	-	-	-	■	■
	6	G1/2	G1/4, G3/8, G1/2, G3/4	-	-	-	■	■	-	-	-	■	■
	9	-	-	-	-	-	-	-	-	-	-	-	-
	12	-	-	-	-	-	-	-	-	-	-	-	-
Einzelgeräte													
Filterregel- ventile MS-LFR 	4	G1/8, G1/4	G1/8, G1/4, G3/8	-	-	■	■	■	-	-	-	■	■
	6	G1/4, G3/8, G1/2	G1/4, G3/8, G1/2, G3/4	-	-	■	■	■	■	-	-	■	■
	9	G3/4, G1	G1/2, G3/4, G1, G11/4, G11/2	-	-	■	■	■	■	-	-	■	■
	12	-	G1, G11/4, G11/2, G2	-	-	-	■	■	■	-	-	■	■
Filter MS-LF 	4	G1/8, G1/4	G1/8, G1/4, G3/8	-	-	-	-	-	-	-	-	■	■
	6	G1/4, G3/8, G1/2	G1/4, G3/8, G1/2, G3/4	-	-	-	-	-	-	-	-	■	■
	9	G3/4, G1	G1/2, G3/4, G1, G11/4, G11/2	-	-	-	-	-	-	-	-	■	■
	12	-	G1, G11/4, G11/2, G2	-	-	-	-	-	-	-	-	■	■
Fein- und Feinstfilter MS-LFM 	4	G1/8, G1/4	G1/8, G1/4, G3/8	-	-	-	-	-	-	■	■	-	-
	6	G1/4, G3/8, G1/2	G1/4, G3/8, G1/2, G3/4	-	-	-	-	-	-	■	■	-	-
	9	G3/4, G1	G1/2, G3/4, G1, G11/4, G11/2	-	-	-	-	-	-	■	■	-	-
	12	-	G1, G11/4, G11/2, G2	-	-	-	-	-	-	■	■	-	-
Aktivkohle- filter MS-LFX 	4	G1/8, G1/4	G1/8, G1/4, G3/8	-	-	-	-	-	-	-	-	-	-
	6	G1/4, G3/8, G1/2	G1/4, G3/8, G1/2, G3/4	-	-	-	-	-	-	-	-	-	-
	9	G3/4, G1	G1/2, G3/4, G1, G11/4, G11/2	-	-	-	-	-	-	-	-	-	-
	12	-	G1, G11/4, G11/2, G2	-	-	-	-	-	-	-	-	-	-
Wasser- abscheider MS-LWS 	4	-	-	-	-	-	-	-	-	-	-	-	-
	6	G1/4, G3/8, G1/2	G1/4, G3/8, G1/2, G3/4	-	-	-	-	-	-	-	-	-	-
	9	G3/4, G1	G1/2, G3/4, G1, G11/4, G11/2	-	-	-	-	-	-	-	-	-	-
	12	-	-	-	-	-	-	-	-	-	-	-	-

Filterregelventile MS-LFR, Baureihe MS

Lieferübersicht Wartungsgeräte Baureihe MS

Typ	Bau- größe	Schalen- schutz		Kondensatablass				Druckanzeige					Abschließ- barkeit		Optionen		→ Seite/ Internet	
		Kunststoffschutzkorb	Metallschale	manuell drehend	halbautomatisch	vollautomatisch	extern, vollautomatisch, elektrisch	Verschlussblende (ohne Manometer)	integriertes MS-Manometer	Adapter EN-Manometer G 1/8	Adapter EN-Manometer G 1/4	Drucksensor	Drehknopf mit Arretierung, mit Zubehör schließbar	Drehknopf mit integriertem Schloss	Schalldämpfer	Durchflussrichtung von rechts nach links		
Code		R	U	M	H	V	E...	VS	AG	A8	A4	AD...	AS	E11	S	Z		
Wartungseinheiten																		
MSB-FRC	4	■	-	■	-	■	-	-	■	-	-	-	■	-	-	■	msb4	
	6	■	■	■	-	■	-	-	■	-	-	-	■	-	-	■	msb6	
	9	-	-	-	-	-	-	-	-	-	-	-	-	-	-	-	-	
	12	-	-	-	-	-	-	-	-	-	-	-	-	-	-	-	-	
Wartungsgeräte-Kombinationen																		
MSB	4	■	■	■	-	■	-	-	■	-	-	-	■	-	-	■	msb4	
	6	■	■	■	-	■	-	-	■	-	-	-	■	-	-	■	msb6	
	9	-	-	-	-	-	-	-	-	-	-	-	-	-	-	-	-	
	12	-	-	-	-	-	-	-	-	-	-	-	-	-	-	-	-	
Einzelgeräte																		
Filterregel- ventile MS-LFR	4	■	■	■	■	■	-	■	■	■	■	■	■	■	■	-	■	8
	6	■	■	■	■	■	■	■	■	-	■	■	■	■	■	-	■	8
	9	-	■	■	■	■	■	■	■	-	■	■	■	■	■	-	■	24
	12	-	■	■	-	■	■	■	■	-	■	-	■	■	-	■	■	36
Filter MS-LF	4	■	■	■	■	■	-	-	-	-	-	-	-	-	-	■	ms4-lf	
	6	■	■	■	■	■	■	-	-	-	-	-	-	-	-	■	ms6-lf	
	9	-	■	■	■	■	■	-	-	-	-	-	-	-	-	■	ms9-lf	
	12	-	■	■	-	■	■	-	-	-	-	-	-	-	-	■	ms12-lf	
Fein- und Feinstfilter MS-LFM	4	■	■	■	■	■	-	-	-	-	-	-	-	-	-	■	ms4-lfm	
	6	■	■	■	■	■	■	-	-	-	-	-	-	-	-	■	ms6-lfm	
	9	-	■	■	■	■	■	-	-	-	-	-	-	-	-	■	ms9-lfm	
	12	-	■	■	-	■	■	-	-	-	-	-	-	-	-	■	ms12-lfm	
Aktivkohle- filter MS-LFX	4	■	■	-	-	-	-	-	-	-	-	-	-	-	-	■	ms4-lfx	
	6	■	■	-	-	-	-	-	-	-	-	-	-	-	-	■	ms6-lfx	
	9	-	■	-	-	-	-	-	-	-	-	-	-	-	-	■	ms9-lfx	
	12	-	■	-	-	-	-	-	-	-	-	-	-	-	-	■	ms12-lfx	
Wasser- abscheider MS-LWS	4	-	-	-	-	-	-	-	-	-	-	-	-	-	-	-	-	
	6	-	■	-	-	■	■	-	-	-	-	-	-	-	-	■	ms6-lws	
	9	-	■	-	-	■	■	-	-	-	-	-	-	-	-	■	ms9-lws	
	12	-	-	-	-	-	-	-	-	-	-	-	-	-	-	-	-	

Filterregelventile MS-LFR, Baureihe MS

Lieferübersicht Wartungsgeräte Baureihe MS



Typ	Bau- größe	Pneumatischer Anschluss im Gehäuse	Anschlussplatte	Druckregelbereich [bar]						Versorgungsspannung			
				0,05 ... 0,7	0,05 ... 2,5	0,1 ... 4	0,3 ... 7	0,1 ... 12	0,5 ... 16	24 V DC, Anschluss- bild nach EN 175301	24 V DC, Anschluss- bild M12 nach DESINA	110 V AC, Anschluss- bild nach EN 175301	230 V AC, Anschluss- bild nach EN 175301
Code			AG...	D2	D4	D5	D6	D7	D8	V24	V24P	V110	V230
Einzelgeräte													
Druckregel- ventile MS-LR		4	G1/8, G1/4	G1/8, G1/4, G3/8	-	-	■	■	■	-	-	-	-
		6	G1/4, G3/8, G1/2	G1/4, G3/8, G1/2, G3/4	-	-	■	■	■	■	-	-	-
		9	G3/4, G1	G1/2, G3/4, G1, G1 1/4, G1 1/2	-	-	■	■	■	■	-	-	-
		12	-	G1, G1 1/4, G1 1/2, G2	-	-	-	■	■	■	-	-	-
Druckregel- ventile MS-LRB		4	G1/4	G1/8, G1/4, G3/8	-	-	■	■	■	-	-	-	-
		6	G1/2	G1/4, G3/8, G1/2, G3/4	-	-	■	■	■	■	-	-	-
		9	-	-	-	-	-	-	-	-	-	-	-
		12	-	-	-	-	-	-	-	-	-	-	-
Präzisions- Druckregel- ventile MS-LRP		4	-	-	-	-	-	-	-	-	-	-	-
		6	G1/4, G3/8, G1/2	G1/4, G3/8, G1/2, G3/4	■	■	■	-	■	-	-	-	-
		9	-	-	-	-	-	-	-	-	-	-	-
		12	-	-	-	-	-	-	-	-	-	-	-
Präzisions- Druckregel- ventile MS-LRPB		4	-	-	-	-	-	-	-	-	-	-	-
		6	G1/2	G1/4, G3/8, G1/2, G3/4	■	■	■	-	■	-	-	-	-
		9	-	-	-	-	-	-	-	-	-	-	-
		12	-	-	-	-	-	-	-	-	-	-	-
Elektrik-Druck- regelventile MS-LRE		4	-	-	-	-	-	-	-	-	-	-	-
		6	G1/4, G3/8, G1/2	G1/4, G3/8, G1/2, G3/4	-	-	■	■	■	■	-	-	-
		9	-	-	-	-	-	-	-	-	-	-	-
		12	-	-	-	-	-	-	-	-	-	-	-
Öler MS-LOE		4	G1/8, G1/4	G1/8, G1/4, G3/8	-	-	-	-	-	-	-	-	-
		6	G1/4, G3/8, G1/2	G1/4, G3/8, G1/2, G3/4	-	-	-	-	-	-	-	-	-
		9	G3/4, G1	G1/2, G3/4, G1, G1 1/4, G1 1/2	-	-	-	-	-	-	-	-	-
		12	-	G1, G1 1/4, G1 1/2, G2	-	-	-	-	-	-	-	-	-
Einschalt- ventile MS-EM(1)		4	G1/8, G1/4	G1/8, G1/4, G3/8	-	-	-	-	-	-	-	-	-
		6	G1/4, G3/8, G1/2	G1/4, G3/8, G1/2, G3/4	-	-	-	-	-	-	-	-	-
		9	G3/4, G1	G1/2, G3/4, G1, G1 1/4, G1 1/2	-	-	-	-	-	-	-	-	-
		12	-	G1, G1 1/4, G1 1/2, G2	-	-	-	-	-	-	-	-	-
Einschalt- ventile MS-EE		4	G1/8, G1/4	G1/8, G1/4, G3/8	-	-	-	-	-	■	-	■	■
		6	G1/4, G3/8, G1/2	G1/4, G3/8, G1/2, G3/4	-	-	-	-	-	■	-	■	■
		9	G3/4, G1	G1/2, G3/4, G1, G1 1/4, G1 1/2	-	-	-	-	-	■	■	■	■
		12	-	G1, G1 1/4, G1 1/2, G2	-	-	-	-	-	■	■	■	■
Druckaufbau- ventile MS-DL		4	G1/8, G1/4	G1/8, G1/4, G3/8	-	-	-	-	-	-	-	-	-
		6	G1/4, G3/8, G1/2	G1/4, G3/8, G1/2, G3/4	-	-	-	-	-	-	-	-	-
		9	-	-	-	-	-	-	-	-	-	-	-
		12	-	G1, G1 1/4, G1 1/2, G2	-	-	-	-	-	-	-	-	-
Druckaufbau- ventile MS-DE		4	G1/8, G1/4	G1/8, G1/4, G3/8	-	-	-	-	-	■	-	■	■
		6	G1/4, G3/8, G1/2	G1/4, G3/8, G1/2, G3/4	-	-	-	-	-	■	-	■	■
		9	-	-	-	-	-	-	-	-	-	-	-
		12	-	G1, G1 1/4, G1 1/2, G2	-	-	-	-	-	-	■	■	■
Druckaufbau- und Entlüf- tungsventile MS-SV		4	-	-	-	-	-	-	-	-	-	-	-
		6	G1/2	G1/4, G3/8, G1/2, G3/4	-	-	-	-	-	-	■	-	-
		9	-	-	-	-	-	-	-	-	-	-	-
		12	-	-	-	-	-	-	-	-	-	-	-

Filterregelventile MS-LFR, Baureihe MS

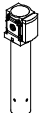



Lieferübersicht Wartungsgeräte Baureihe MS



Typ	Bau- größe	Schalenschutz		Druckanzeige				Abschließbar- keit		Optionen		→ Seite/ Internet	
		Kunststoffschutzkorb	Metallschale	Verschlussblende (ohne Manometer)	integriertes MS-Manometer	Adapter EN-Manometer G ¹ / ₈	Adapter EN-Manometer G ¹ / ₄	Drucksensor	Drehknopf mit Arre- tierung, mit Zubehör schließbar	Drehknopf mit inte- griertem Schloss	Schalldämpfer		Durchflussrichtung von rechts nach links
Code		R	U	VS	AG	A8	A4	AD...	AS	E11	S	Z	
Einzelgeräte													
Druckregel- ventile MS-LR	4	-	-	■	■	■	■	■	■	■	-	■	ms4-lr
	6	-	-	■	■	-	■	■	■	■	-	■	ms6-lr
	9	-	-	■	■	-	■	■	■	■	-	■	ms9-lr
	12	-	-	■	■	-	■	-	■	■	-	■	ms12-lr
Druckregel- ventile MS-LRB	4	-	-	■	■	■	■	■	■	■	-	■	ms4-lrb
	6	-	-	■	■	-	■	■	■	■	-	■	ms6-lrb
	9	-	-	-	-	-	-	-	-	-	-	-	-
	12	-	-	-	-	-	-	-	-	-	-	-	-
Präzisions- Druckregel- ventile MS-LRP	4	-	-	-	-	-	-	-	-	-	-	-	-
	6	-	-	■	-	■	■	■	■	■	-	■	ms6-lrp
	9	-	-	-	-	-	-	-	-	-	-	-	-
	12	-	-	-	-	-	-	-	-	-	-	-	-
Präzisions- Druckregel- ventile MS-LRPB	4	-	-	-	-	-	-	-	-	-	-	-	-
	6	-	-	■	-	■	■	■	■	■	-	■	ms6-lrpb
	9	-	-	-	-	-	-	-	-	-	-	-	-
	12	-	-	-	-	-	-	-	-	-	-	-	-
Elektrik-Druck- regelventile MS-LRE	4	-	-	-	-	-	-	-	-	-	-	-	-
	6	-	-	■	■	-	■	-	-	-	-	■	ms6-lre
	9	-	-	-	-	-	-	-	-	-	-	-	-
	12	-	-	-	-	-	-	-	-	-	-	-	-
Öler MS-LOE	4	■	■	-	-	-	-	-	-	-	-	■	ms4-loe
	6	■	■	-	-	-	-	-	-	-	-	■	ms6-loe
	9	-	■	-	-	-	-	-	-	-	-	■	ms9-loe
	12	-	■	-	-	-	-	-	-	-	-	■	ms12-loe
Einschalt- ventile MS-EM(1)	4	-	-	■	■	■	■	■	-	-	■	■	ms4-em1
	6	-	-	■	■	-	■	■	-	-	■	■	ms6-em1
	9	-	-	■	■	-	■	-	-	-	■	■	ms9-em
	12	-	-	■	■	-	■	-	-	-	■	■	ms12-em
Einschalt- ventile MS-EE	4	-	-	■	■	■	■	■	-	-	■	■	ms4-ee
	6	-	-	■	■	-	■	■	-	-	■	■	ms6-ee
	9	-	-	■	■	-	■	-	-	-	■	■	ms9-ee
	12	-	-	■	■	-	■	-	-	-	■	■	ms12-ee
Druckaufbau- ventile MS-DL	4	-	-	■	■	■	■	■	-	-	-	■	ms4-dl
	6	-	-	■	■	-	■	■	-	-	-	■	ms6-dl
	9	-	-	-	-	-	-	-	-	-	-	-	-
	12	-	-	■	■	-	■	-	-	-	-	■	ms12-dl
Druckaufbau- ventile MS-DE	4	-	-	■	■	■	■	■	-	-	-	■	ms4-de
	6	-	-	■	■	-	■	■	-	-	-	■	ms6-de
	9	-	-	-	-	-	-	-	-	-	-	-	-
	12	-	-	■	■	-	■	-	-	-	-	■	ms12-de
Druckaufbau- und Entlüf- tungsventile MS-SV	4	-	-	-	-	-	-	-	-	-	-	-	-
	6	-	-	■	■	-	■	■	-	-	■	■	ms6-sv
	9	-	-	-	-	-	-	-	-	-	-	-	-
	12	-	-	-	-	-	-	-	-	-	-	-	-

Filterregelventile MS-LFR, Baureihe MS

Lieferübersicht Wartungsgeräte Baureihe MS

Typ	Bau- größe	Pneumatischer Anschluss im Gehäuse	Anschlussplatte	Druckregelbereich [bar]				Versorgungsspannung				
				0,1 ... 4	0,3 ... 7	0,1 ... 12	0,5 ... 16	24 V DC, Anschluss- bild nach EN 175301	24 V DC, Anschluss- bild M12 nach DESINA	110 V AC, Anschluss- bild nach EN 175301	230 V AC, Anschluss- bild nach EN 175301	
Code			AG...	D5	D6	D7	D8	V24	V24P	V110	V230	
Einzelgeräte												
Membran- Lufttrockner MS-LDM1		4	G1/8, G1/4	G1/8, G1/4, G3/8	-	-	-	-	-	-	-	
		6	G1/4, G3/8, G1/2	G1/4, G3/8, G1/2, G3/4	-	-	-	-	-	-	-	
		9	-	-	-	-	-	-	-	-	-	
		12	-	-	-	-	-	-	-	-	-	
Abzweig- module MS-FRM		4	G1/8, G1/4	G1/8, G1/4, G3/8	-	-	-	-	-	-	-	
		6	G1/4, G3/8, G1/2	G1/4, G3/8, G1/2, G3/4	-	-	-	-	-	-	-	
		9	G3/4, G1	G1/2, G3/4, G1, G1 1/4, G1 1/2	-	-	-	-	-	-	-	
		12	-	G1, G1 1/4, G1 1/2, G2	-	-	-	-	-	-	-	
Verteiler- blöcke MS-FRM-FRZ		4	G1/4	-	-	-	-	-	-	-	-	
		6	G1/2	-	-	-	-	-	-	-	-	
		9	-	-	-	-	-	-	-	-	-	
		12	-	-	-	-	-	-	-	-	-	
Durchfluss- sensoren SFAM		4	-	-	-	-	-	-	-	-	-	
		6	G1/2	G1/2	-	-	-	-	-	-	-	
		9	-	G1, G1 1/2	-	-	-	-	-	-	-	
		12	-	-	-	-	-	-	-	-	-	

Filterregelventile MS-LFR, Baureihe MS

Lieferübersicht Wartungsgeräte Baureihe MS



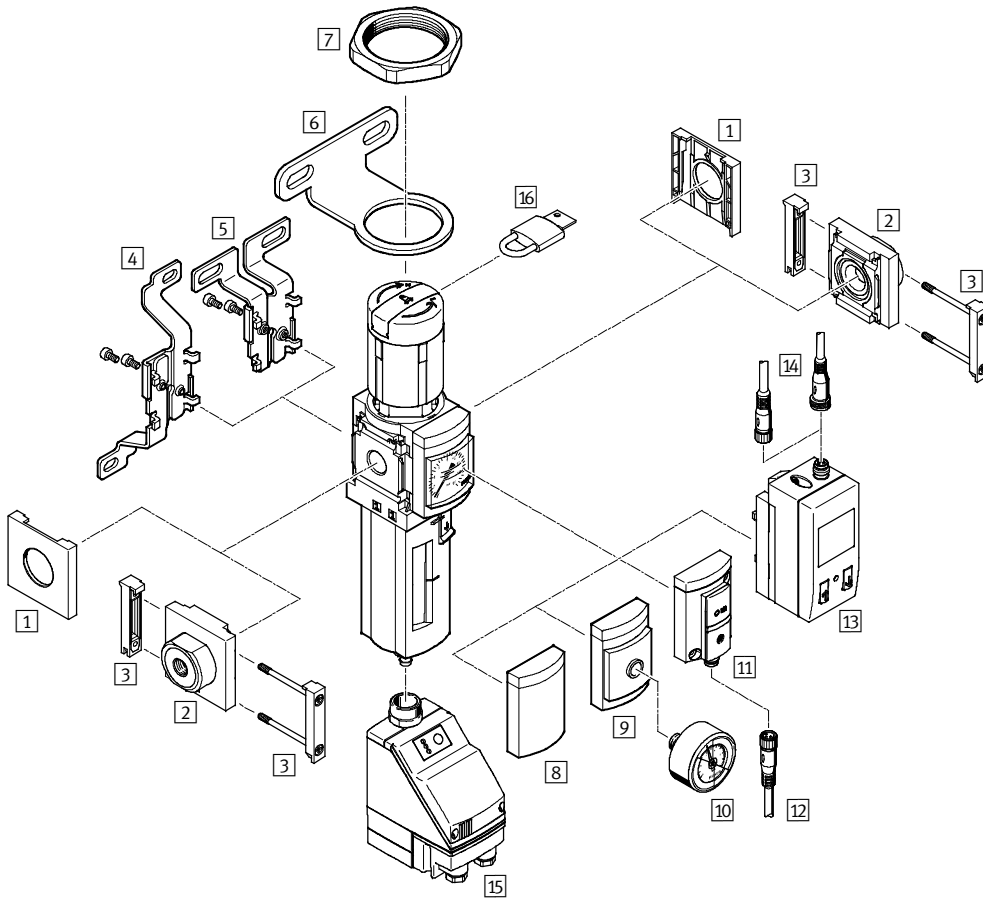
Typ	Bau- größe	Schalenschutz		Druckanzeige					Schaltausgang		Optionen		→ Seite/ Internet
		Kunststoffschutzkorb	Metallschale	Verschlussblende (ohne Manometer)	integriertes MS-Manometer	Adapter EN-Manometer G1/8	Adapter EN-Manometer G1/4	Drucksensor	2x PNP oder NPN, 1 Analogausgang 4 ... 20 mA	2x PNP oder NPN, 1 Analogausgang 0 ... 10 V	Schalldämpfer	Durchflussrichtung von rechts nach links	
Code		R	U	VS	AG	A8	A4	AD...	2SA	2SV	S	Z/R	
Einzelgeräte													
Membran- Lufttrockner MS-LDM1	4	-	■	-	-	-	-	-	-	-	-	■	ms4-ldm1
	6	-	■	-	-	-	-	-	-	-	-	■	ms6-ldm1
	9	-											-
	12	-											-
Abzweig- module MS-FRM	4	-	-	■	■	■	■	■	-	-	-	■	ms4-frm
	6	-	-	■	■	-	■	■	-	-	-	■	ms6-frm
	9	-	-	■	■	-	■	■	-	-	-	■	ms9-frm
	12	-	-	■	-	-	-	-	-	-	-	-	ms12-frm
Verteiler- blöcke MS-FRM-FRZ	4	-	-	-	-	-	-	-	-	-	-	■	ms4-frm
	6	-	-	-	-	-	-	-	-	-	-	■	ms6-frm
	9	-											-
	12	-											-
Durchfluss- sensoren SFAM	4	-											-
	6	-	-	-	-	-	-	-	■	■	-	■	sfam-62
	9	-	-	-	-	-	-	-	■	■	-	■	sfam-90
	12	-											-


Filterregelventile MS4/MS6-LFR, Baureihe MS

Peripherieübersicht

FESTO

Filterregelventil MS4/MS6-LFR



 Hinweis

Weiteres Zubehör:

- Modulverbinder für Kombination mit Baugröße MS4/MS6 oder Baugröße MS9 →
- Internet: amv, rmv, armv
- Adapter für Montage an Profile → Internet: ipm-80, ipm-40-80, ipm-80-80

Filterregelventile MS4/MS6-LFR, Baureihe MS

Peripherieübersicht

Befestigungselemente und Zubehör						
		Einzelgerät		Kombination		→ Seite/Internet
		ohne Anschlussplatte	mit Anschlussplatte	ohne Anschlussplatte	mit Anschlussplatte	
1	Abdeckkappe MS4/6-END	■	–	■	–	ms4-end, ms6-end
2	Anschlussplatte MS4/6-AG...	–	■	–	■	ms4-ag, ms6-ag
3	Modulverbinder MS4/6-MV	–	■	■	■	ms4-mv, ms6-mv
4	Befestigungswinkel MS4/6-WB	■	■	–	–	ms4-wb, ms6-wb
5	Befestigungswinkel MS4-WBM	■	■	–	–	ms4-wbm
6	Befestigungswinkel MS4/6-WR	■	■	–	–	ms4-wr, ms6-wr
7	Sechskantmutter MS4/6-WRS	■	■	■	■	ms4-wrs, ms6-wrs
8	Verschlussblende VS	■	■	■	■	22
9	Adapter für EN-Manometer 1/8/1/4 A8/A4	■	■	■	■	22
10	Manometer MA	■	■	■	■	47
11	Drucksensor ohne Anzeige AD7 ... AD10	■	■	■	■	22
12	Verbindungsleitung NEBU-M8...-LE3	■	■	■	■	47
13	Drucksensor mit Anzeige AD1 ... AD4	■	■	■	■	22
14	Verbindungsleitung NEBU-M8...-LE3/NEBU-M12...-LE4	■	■	■	■	47
15	Kondensatablass vollautomatisch, elektrisch gesteuert E2/E3/E4	■	■	■	■	22
16	Bügelschloss LRVS-D	■	■	■	■	47
–	Befestigungswinkel MS4/6-WP/WPB/WPE/WPM	–	■	■	■	ms4-wp, ms6-wp

Filterregelventile MS4/MS6-LFR, Baureihe MS

Typenschlüssel

FESTO

MS 6 - LFR - 1/2 - D7 - E R M - AS

Baureihe

MS	Wartungseinheit Standard
----	--------------------------

Baugröße

4	Rastermaß 40 mm
6	Rastermaß 62 mm

Wartungsfunktion

LFR	Filterregelventil
-----	-------------------

Pneumatischer Anschluss

MS4

1/8	Gewinde G1/8
1/4	Gewinde G1/4

MS6

1/4	Gewinde G1/4
3/8	Gewinde G3/8
1/2	Gewinde G1/2

Druckregelbereich

D6	Druckregelbereich 0,3 ... 7 bar
D7	Druckregelbereich 0,5 ... 12 bar

Filterfeinheit

C	5 µm
E	40 µm

Schalenschutz

R	Kunststoffschutzkorb
U	integriert als Metallschale

Kondensatablass

M	manuell drehend
V	vollautomatisch

Abschließbarkeit

AS	Drehknopf Standard mit Arretierung, mit Zubehör schließbar
----	--

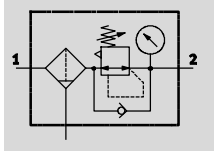
Weitere Varianten können Sie über den Produktbaukasten bestellen → 22

- Anschlussplatten
- Druckregelbereich
- Kondensatablass
- Manometeralternativen
- Alternative Manometerskalierung
- Sekundärentlüftung
- Drehknopf
- Abschließbarkeit
- Befestigungsart
- Alternative Durchflussrichtung

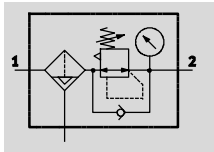
Filterregelventile MS4/MS6-LFR, Baureihe MS

Datenblatt

Kondensatablass manuell drehend, mit Manometer



Kondensatablass halb- oder vollautomatisch, mit Manometer



In diesem Gerät sind Filter und Druckregelventil zu einer Einheit zusammengefasst. Der Sinterfilter mit Wasserabscheider befreit die Druckluft von Schmutz, Rohrsinter, Rost und Kondenswasser.

- - Durchfluss
850 ... 7 200 l/min
- - Temperaturbereich
-10 ... +60 °C
- - Betriebsdruck
0,8 ... 20 bar
- - www.festo.com

Verschleißteilsätze
→ 21



- Gute Regelcharakteristik mit kleiner Hysterese und Primärdruckkompensation
- Gute Partikel- und Kondensatabscheidung
- Mit oder ohne Sekundärentlüftung lieferbar
- Hoher Durchfluss
- Direktgesteuertes Membran-Regelventil
- Vier Druckregelbereiche: 0,3 ... 4 bar, 0,3 ... 7 bar, 0,5 ... 12 bar und 0,5 ... 16 bar
- Betätigungssicherung zum Schutz der Einstellwerte vor Verstellung
- Zwei Manometeranschlüsse für variablen Einbau
- Rückstromoption zum Entlüften von Ausgang 2 zum Ausgang 1 bereits integriert
- Optionaler Drucksensor
- Filtereinsätze wahlweise mit 5 µm oder 40 µm
- Neue Filterpatronen → 46

Allgemeine Technische Daten					
Baugröße	MS4		MS6		
Pneumatischer Anschluss 1, 2	G1/8	G1/4	G1/4	G3/8	G1/2
Konstruktiver Aufbau	Filterregler mit/ohne Druckanzeige				
Reglerfunktion	Ausgangsdruck konstant, mit Rückstromverhalten, mit/ohne Sekundärentlüftung				
Befestigungsart	mit Zubehör				
	Leitungseinbau				
	Fronttafeleinbau				
Einbaulage	senkrecht ±5°				
Filterfeinheit [µm]	5 (Luftreinheitsklasse am Ausgang: Druckluft nach ISO 8573-1:2010 [6:4:4])				
	40 (Luftreinheitsklasse am Ausgang: Druckluft nach ISO 8573-1:2010 [7:4:4])				
Schalenschutz	Kunststoffschutzkorb				
	integriert als Metallschale				
Kondensatablass	manuell drehend				
	halbautomatisch				
	vollautomatisch				
	-			vollautomatisch, elektrisch gesteuert	
Betätigungssicherung	Drehknopf mit Arretierung				
	Drehknopf mit Arretierung, mit Zubehör schließbar				
	Drehknopf mit integriertem Schloss				
Druckregelbereich	D5 [bar]	0,3 ... 4			
	D6 [bar]	0,3 ... 7			
	D7 [bar]	0,5 ... 12 (0,5 ... 10 mit Variante Drucksensor AD...)			
	D8 [bar]	-		0,5 ... 16	
Max. Druckhysterese [bar]	0,25				
Druckanzeige	mit Drucksensor für LCD-Anzeige Ausgangsdruck und elektrischem Ausgang				
	mit Drucksensor für Schaltanzeige Ausgangsdruck und elektrischem Ausgang				
	mit Manometer für Anzeige Ausgangsdruck				
Max. Kondensatmenge [ml]	19 (mit Kunststoffschutzkorb)		38		
	25 (mit Metallschale)				

- | - Hinweis: Dieses Produkt entspricht ISO 1179-1 und ISO 228-1.

Filterregelventile MS4/MS6-LFR, Baureihe MS

Datenblatt

FESTO

Normalnennendurchfluss $q_{N^{(1)}}$ [l/min]						
Baugröße	MS4			MS6		
Pneumatischer Anschluss	G $\frac{1}{8}$	G $\frac{1}{4}$	G $\frac{1}{4}$	G $\frac{3}{8}$	G $\frac{1}{2}$	
D5 – Druckregelbereich 0,3 ... 4 bar						
Filterfeinheit	5 μ m	900 ²⁾	1 800 ²⁾	2 000 ²⁾	5 500 ²⁾	6 900 ²⁾
	40 μ m	1 100 ²⁾	1 900 ²⁾	2 200 ²⁾	6 000 ²⁾	7 200 ²⁾
D6 – Druckregelbereich 0,3 ... 7 bar						
Filterfeinheit	5 μ m	900	1 500	2 700	5 000	5 600
	40 μ m	1 000	1 700	2 800	5 700	6 200
D7 – Druckregelbereich 0,5 ... 12 bar						
Filterfeinheit	5 μ m	850	1 200	2 200	3 500	4 000
	40 μ m	900	1 500	2 500	4 000	4 500
D8 – Druckregelbereich 0,5 ... 16 bar						
Filterfeinheit	5 μ m	–	–	2 000	3 300	3 800
	40 μ m	–	–	2 300	3 500	4 000

1) Gemessen bei $p_1 = 10$ bar und $p_2 = 6$ bar, $\Delta p = 1$ bar

2) Gemessen bei $p_1 = 10$ bar und $p_2 = 3$ bar, $\Delta p = 1$ bar

Betriebs- und Umweltbedingungen							
Kondensatablass	manuell drehend		halbautomatisch		vollautomatisch		vollautomatisch, elektrisch gesteuert E2/E3/E4
	M		H		V		
Baugröße	MS4	MS6	MS4	MS6	MS4	MS6	MS6
Betriebsdruck [bar]	0,8 ... 14	0,8 ... 20	1,5 ... 12	1,5 ... 12	2 ... 12	2 ... 12	0,8 ... 16
Betriebsmedium	Druckluft nach ISO 8573-1:2010 [–:4:–]				Druckluft nach ISO 8573-1:2010 [7:4:–]		Druckluft nach ISO 8573-1:2010 [–:4:–]
	Inerte Gase						
Umgebungstemperatur [°C]	–10 ... +60		+5 ... +60		+5 ... +60		+1 ... +60
Umgebungstemperatur mit Drucksensor AD...	0 ... +50		+5 ... +50		+5 ... +50		+1 ... +50
Mediumstemperatur [°C]	–10 ... +60		+5 ... +60		+5 ... +60		+1 ... +60
Mediumstemperatur mit Drucksensor AD...	0 ... +50		+5 ... +50		+5 ... +50		+1 ... +50
Lagertemperatur [°C]	–10 ... +60		–10 ... +60		–10 ... +60		+1 ... +60
Korrosionsbeständigkeit KBK ¹⁾	2						

1) Korrosionsbeständigkeitsklasse 2 nach Festo Norm 940 070

Bauteile mit mäßiger Korrosionsbeanspruchung. Außenliegende sichtbare Teile mit vorrangig dekorativer Anforderung an die Oberfläche, die im direkten Kontakt zur umgebenden industriellen Atmosphäre bzw. Medien, wie Kühl- und Schmierstoffe stehen.

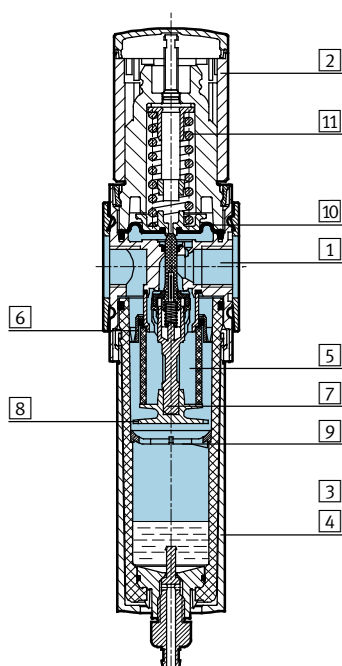
Filterregelventile MS4/MS6-LFR, Baureihe MS

Datenblatt

Gewichte [g]				
Baugröße	MS4		MS6	
Drehknopf	ohne integriertem Schloss E11	mit integriertem Schloss E11	ohne integriertem Schloss E11	mit integriertem Schloss E11
Filterregelventil mit Kunststoffschutzkorb R	275	400	875	1 145
Filterregelventil mit Metallschale U	475	600	1 087	1 627
Filterregelventil mit Metallschale U und Kondensatablass vollautomatisch, elektrisch gesteuert E2/E3/E4	–	–	1 800	2 070

Werkstoffe

Funktionsschnitt



Filterregelventil		
1	Gehäuse	Aluminium-Druckguss
2	Drehknopf	PA/POM
	Drehknopf mit integriertem Schloss E11	Aluminium
3	Kunststoffschutzkorb	PC
4	Metallschale	Aluminium-Knetlegierung, Aluminium-Druckguss
	Sichtscheibe	PA
5	Filterelement	PE
6	Drallscheibe	POM
7	Filterträger	POM
8	Trennteller	POM
9	Beruhigungsscheibe	POM
10	Membran	NBR
11	Feder	Stahl
–	Dichtungen	NBR
Werkstoff-Hinweis		RoHS konform (nicht mit Variante E2, E3 oder E4) Kupfer- und PTFE-frei nur mit Verschlussblende VS

Filterregelventile MS4/MS6-LFR, Baureihe MS

Datenblatt



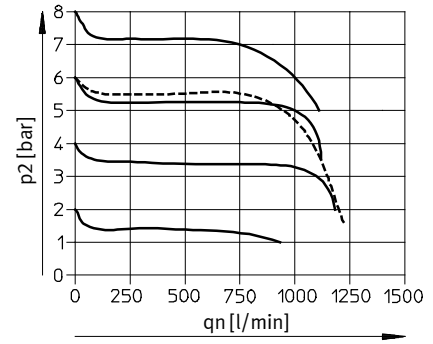
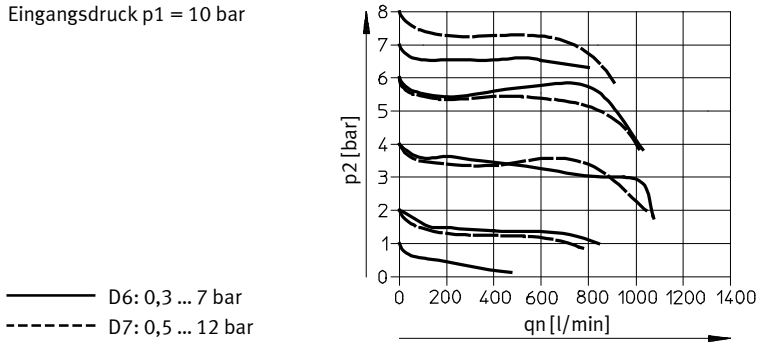
Normaldurchfluss q_n in Abhängigkeit vom Ausgangsdruck p_2

Druckregelbereich D6 bzw. D7
MS4-LFR-1/8

Filterfeinheit 5 μm

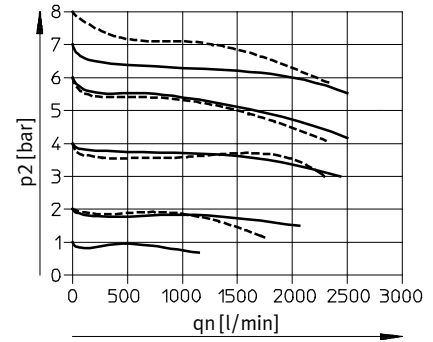
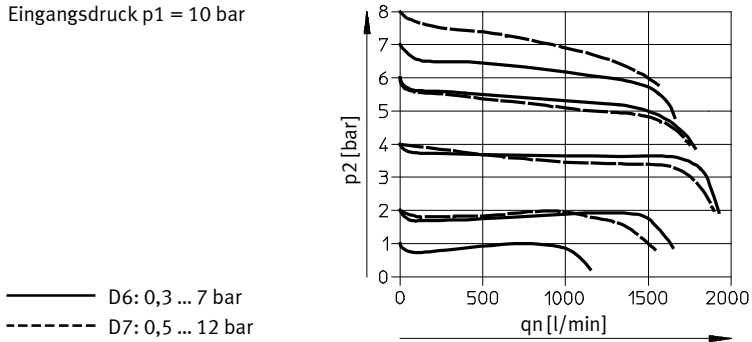
Filterfeinheit 40 μm

Eingangsdruck $p_1 = 10$ bar



MS4-LFR-1/4

Eingangsdruck $p_1 = 10$ bar



Filterregelventile MS4/MS6-LFR, Baureihe MS

Datenblatt

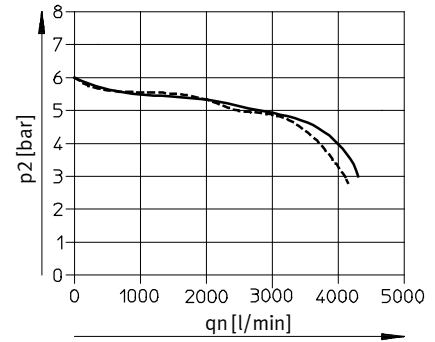
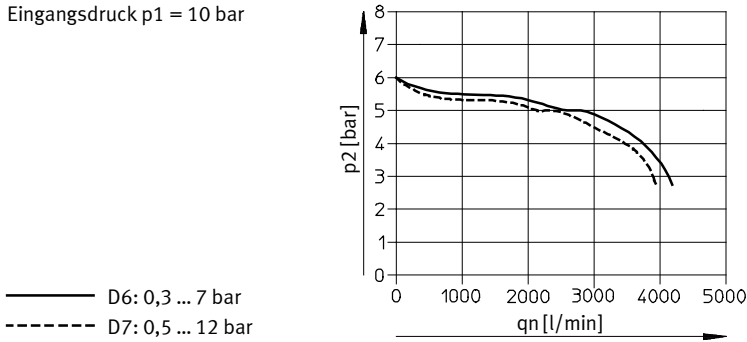
Normaldurchfluss q_n in Abhängigkeit vom Ausgangsdruck p_2

Druckregelbereich D6 bzw. D7
MS6-LFR-1/4

Filterfeinheit 5 μm

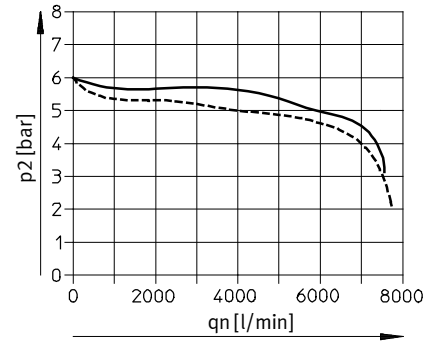
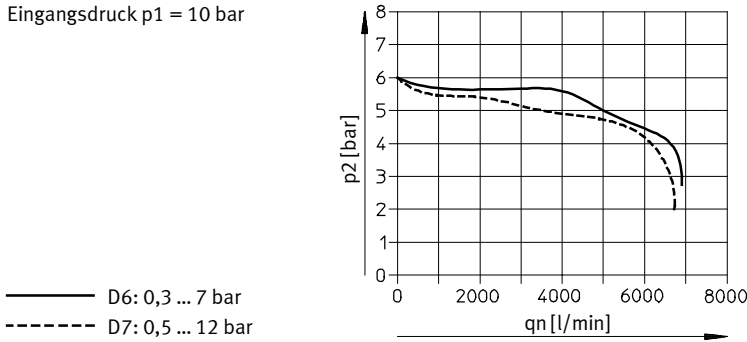
Filterfeinheit 40 μm

Eingangsdruck $p_1 = 10$ bar



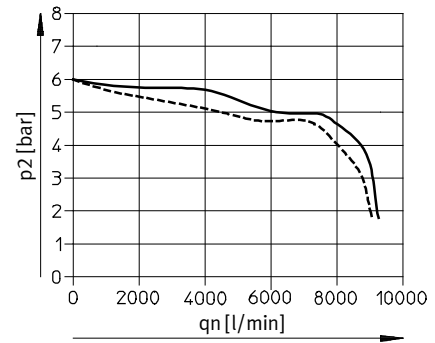
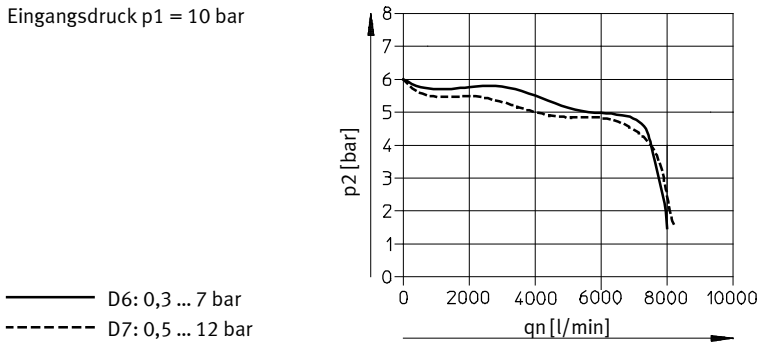
MS6-LFR-3/8

Eingangsdruck $p_1 = 10$ bar



MS6-LFR-1/2

Eingangsdruck $p_1 = 10$ bar



Filterregelventile MS4/MS6-LFR, Baureihe MS

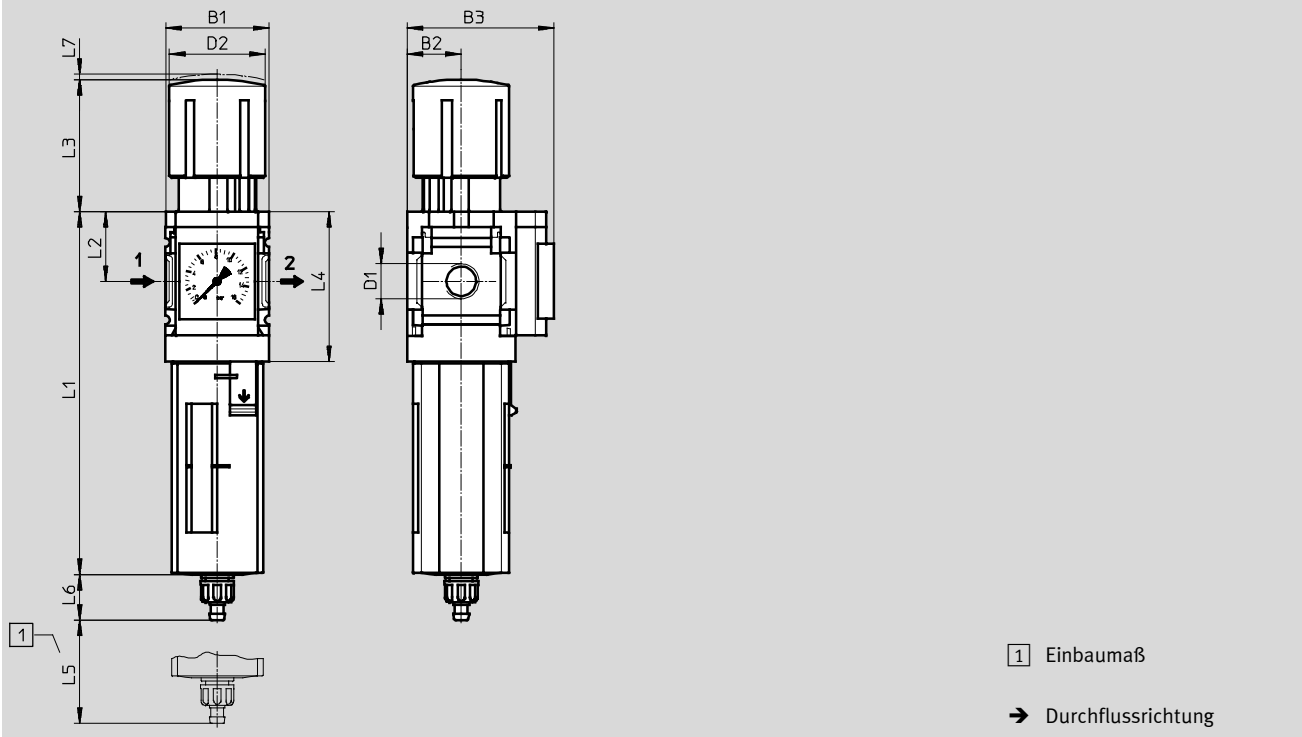
Datenblatt

FESTO

Abmessungen – Standard

Download CAD-Daten → www.festo.com

integriertes Manometer, Anzeigeeinheit [bar], Drehknopf Standard mit Arretierung, Kondensatablass manuell drehend



Typ	B1	B2	B3		D1	D2	L1		L2	L3	L4	L5	L6		L7
			Manometer				Schutzkorb						Schutzkorb		
			Standard-Skala	Rot-Grün-Skala			Kunststoff	Metall					Kunststoff	Metall	
MS4-LFR-1/8	40	21	57	58,5	G1/8	37,2	140,6	158,2	27	51,1	58,5	25	17,7	17,7	2
MS4-LFR-1/4					G1/4										
MS6-LFR-1/4	62	31	77	78,5	G1/4	51	189	194,4	39	86	84	68	15,8	19	5
MS6-LFR-3/8					G3/8										
MS6-LFR-1/2					G1/2										

⚠ Hinweis: Dieses Produkt entspricht ISO 1179-1 und ISO 228-1.

Filterregelventile MS4/MS6-LFR, Baureihe MS

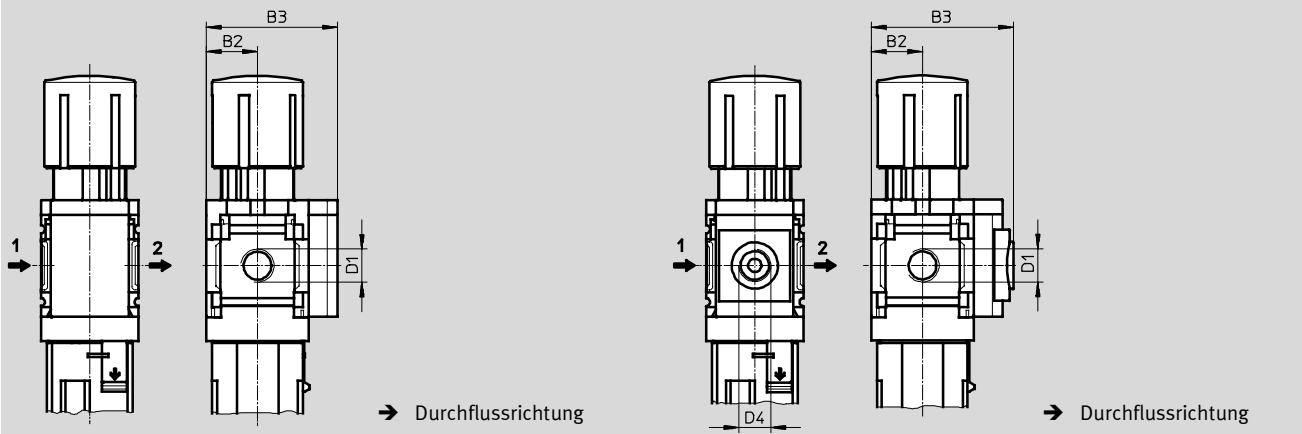
Datenblatt

Abmessungen – Manometeralternativen

Download CAD-Daten → www.festo.com

Verschlussblende VS

Adapter A8/A4 für EN-Manometer 1/8/1/4, ohne Manometer



Typ	B2	B3	D1	D4
MS4-LFR-1/8-...-VS	21	54	G1/8	-
MS4-LFR-1/4-...-VS			G1/4	
MS4-LFR-1/8-...-A8	21	58,5	G1/8	G1/8
MS4-LFR-1/4-...-A8			G1/4	
MS4-LFR-1/8-...-A4	21	58,5	G1/8	G1/4
MS4-LFR-1/4-...-A4			G1/4	
MS6-LFR-1/4-...-VS	31	76	G1/4	-
MS6-LFR-3/8-...-VS			G3/8	
MS6-LFR-1/2-...-VS			G1/2	
MS6-LFR-1/4-...-A4	31	78,5	G1/4	G1/4
MS6-LFR-3/8-...-A4			G3/8	
MS6-LFR-1/2-...-A4			G1/2	

· | - Hinweis: Dieses Produkt entspricht ISO 1179-1 und ISO 228-1.

Filterregelventile MS4/MS6-LFR, Baureihe MS

Datenblatt

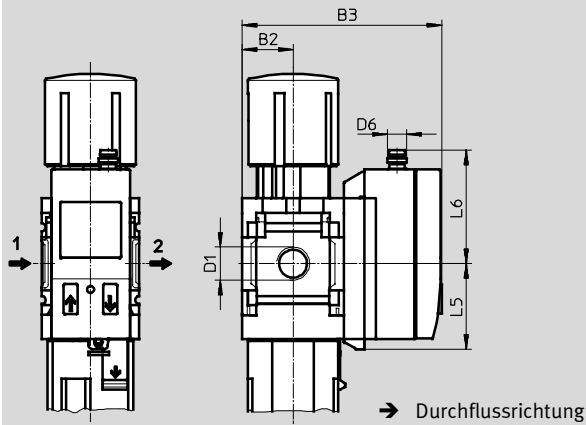
FESTO

Abmessungen – Manometeralternativen

Download CAD-Daten → www.festo.com

Drucksensor mit LCD-Anzeige AD1 ... AD4

Datenblätter → Internet: sde1



Variante AD1:
SDE1-D10-G2-MS-L-P1-M8 mit
3-poligem Stecker M8x1,
1 Schaltausgang PNP

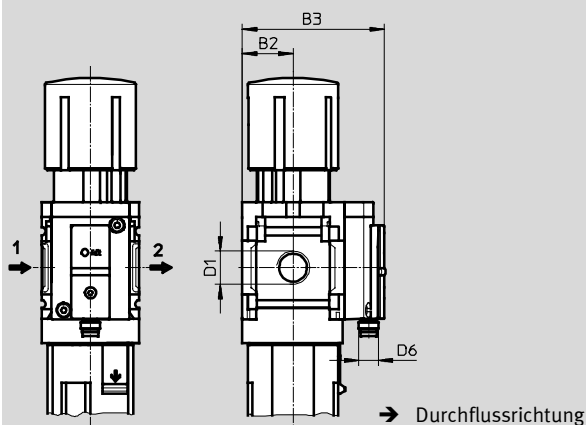
Variante AD3:
SDE1-D10-G2-MS-L-PI-M12 mit
4-poligem Stecker M12x1,
1 Schaltausgang PNP und
4 ... 20 mA analog

Variante AD2:
SDE1-D10-G2-MS-L-N1-M8 mit
3-poligem Stecker M8x1,
1 Schaltausgang NPN

Variante AD4:
SDE1-D10-G2-MS-L-NI-M12 mit
4-poligem Stecker M12x1,
1 Schaltausgang NPN und
4 ... 20 mA analog

Drucksensor ohne LCD-Anzeige (nur Schaltanzeige) AD7 ... AD10

Datenblätter → Internet: sde5



Variante AD7:
SDE5-D10-O-...-P-M8 mit 3-poli-
gem Stecker M8x1, Schwell-
wertkomparator, 1 Schaltaus-
gang PNP, Schließer

Variante AD9:
SDE5-D10-O3-...-P-M8 mit 3-poli-
gem Stecker M8x1, Fenster-
komparator, 1 Schaltausgang
PNP, Schließer

Variante AD8:
SDE5-D10-C-...-P-M8 mit 3-poli-
gem Stecker M8x1, Schwell-
wertkomparator, 1 Schaltaus-
gang PNP, Öffner

Variante AD10:
SDE5-D10-C3-...-P-M8 mit 3-poli-
gem Stecker M8x1, Fenster-
komparator, 1 Schaltausgang
PNP, Öffner

Typ	B2	B3	D1	D6	L5	L6
MS4-LFR-1/8-...-AD1/AD2	21	82,6	G1/8	M8x1	35,1	46,7
MS4-LFR-1/4-...-AD1/AD2			G1/4			
MS4-LFR-1/8-...-AD3/AD4	21	82,6	G1/8	M12x1	35,1	55,8
MS4-LFR-1/4-...-AD3/AD4			G1/4			
MS4-LFR-1/8-...-AD7/AD8/AD9/AD10	21	59,1	G1/8	M8x1	-	-
MS4-LFR-1/4-...-AD7/AD8/AD9/AD10			G1/4			
MS6-LFR-1/4-...-AD1/AD2	31	103	G1/4	M8x1	35,1	46,7
MS6-LFR-3/8-...-AD1/AD2			G3/8			
MS6-LFR-1/2-...-AD1/AD2			G1/2			
MS6-LFR-1/4-...-AD3/AD4	31	103	G1/4	M12x1	35,1	55,8
MS6-LFR-3/8-...-AD3/AD4			G3/8			
MS6-LFR-1/2-...-AD3/AD4			G1/2			
MS6-LFR-1/4-...-AD7/AD8/AD9/AD10	31	79	G1/4	M8x1	-	-
MS6-LFR-3/8-...-AD7/AD8/AD9/AD10			G3/8			
MS6-LFR-1/2-...-AD7/AD8/AD9/AD10			G1/2			

– Hinweis: Dieses Produkt entspricht ISO 1179-1 und ISO 228-1.

Filterregelventile MS4/MS6-LFR, Baureihe MS

Datenblatt

Abmessungen – Drehknopf

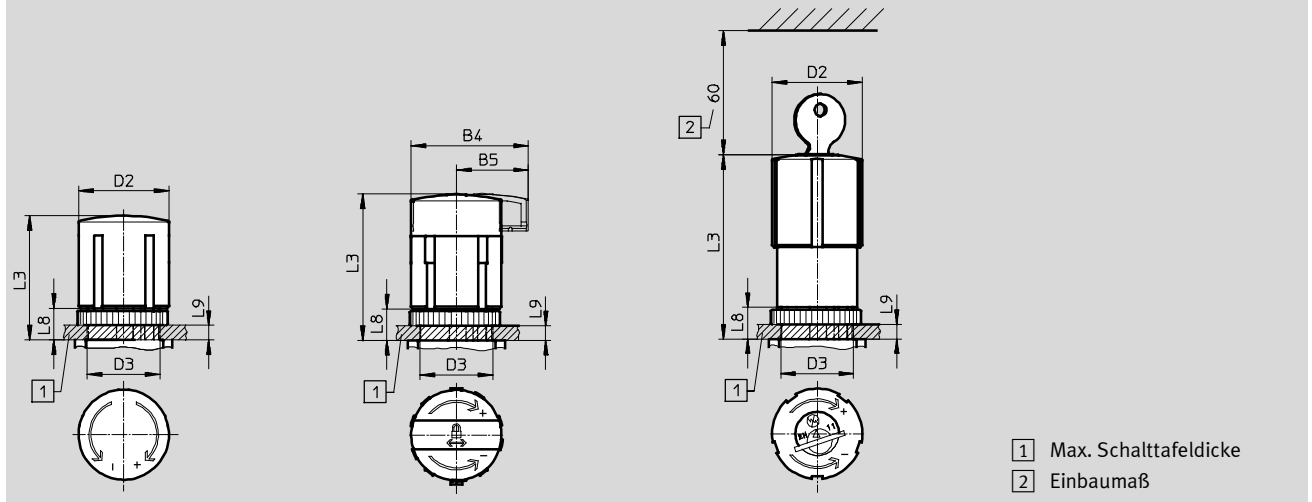
Download CAD-Daten → www.festo.com

für Schalttafeleinbau

Drehknopf Standard mit Arretierung

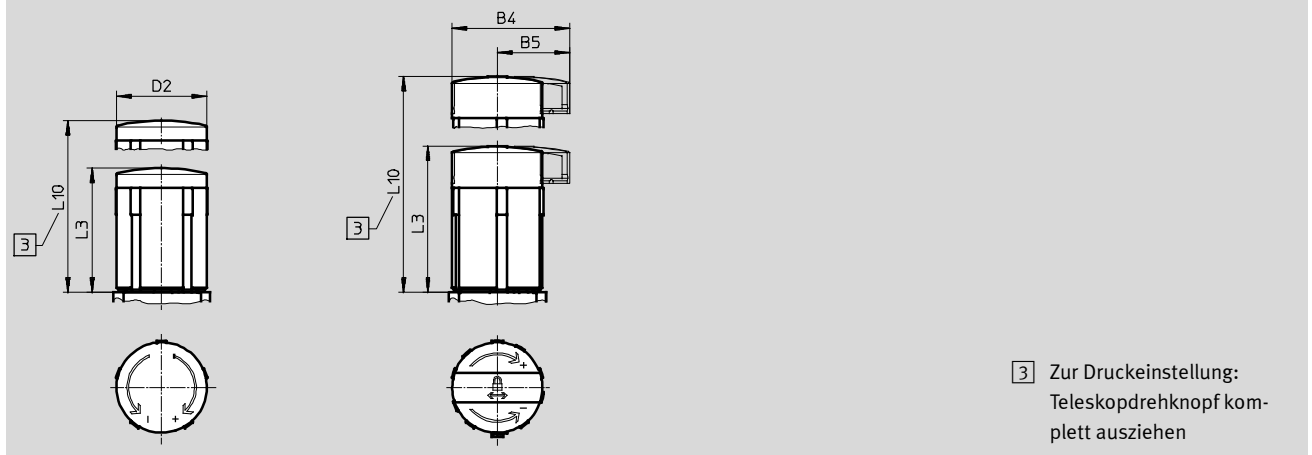
Drehknopf Standard mit Arretierung, mit Zubehör schließbar AS

Drehknopf mit integriertem Schloss E11



Drehknopf lang mit Arretierung LD

Drehknopf lang mit Arretierung, mit Zubehör schließbar LD-AS



Typ	B4	B5	D2	D3 +1	L3	L8	L9	L10
MS4-LFR-...	-	-	37,2	30	51,1	13	6	-
MS4-LFR-...-AS	48,3	29,7			60,2			
MS4-LFR-...-E11	-	-			76			
MS4-LFR-...-LD	-	-	37,2	-	51,1	-	-	76,8
MS4-LFR-...-LD-AS	48,3	29,7			60,2			85,7
MS6-LFR-...	-	-	51	44	86	22	14	-
MS6-LFR-...-AS	64,4	39			95,5			
MS6-LFR-...-E11	-	-			51,8			
MS6-LFR-...-LD	-	-	51	-	86	-	-	139
MS6-LFR-...-LD-AS	64,4	39			95,5			148,5

Filterregelventile MS4/MS6-LFR, Baureihe MS

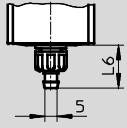
Datenblatt

FESTO

Abmessungen – Kondensatablass

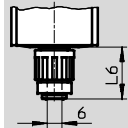
Download CAD-Daten → www.festo.com

manuell drehend M



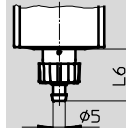
Stecknippel für Kunststoffschlauch PCN-4

halbautomatisch H



QS-Anschluss für Kunststoffschlauch PUN-6/PAN-6

vollautomatisch V



Stecknippel für Kunststoffschlauch PCN-4

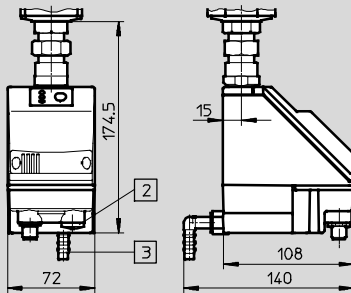
Typ	L6
Kunststoffschutzkorb	
MS4-LFR-...-M	17,7
MS6-LFR-...-M	15,8
Metallschale	
MS4-LFR-...-M	17,7
MS6-LFR-...-M	19

Typ	L6
Kunststoffschutzkorb	
MS4-LFR-...-H	22,1
MS6-LFR-...-H	20,2
Metallschale	
MS4-LFR-...-H	22,1
MS6-LFR-...-H	22,8

Typ	L6
Kunststoffschutzkorb	
MS4-LFR-...-V	20,4
MS6-LFR-...-V	18,5
Metallschale	
MS4-LFR-...-V	20,4
MS6-LFR-...-V	22

vollautomatisch, elektrisch gesteuert E2/E3/E4

Datenblätter → Internet: pwea



Kondensatablass PWEA:

- 2 Elektrischer Anschluss: Schraubklemme PG9
- 3 Anschluss 360° schwenkbar für Kunststoffschlauch PUN-H-12x2

Filterregelventile MS4/MS6-LFR, Baureihe MS

Datenblatt

Bestellangaben						
Druckregelbereich 0,3 ... 7 bar, integriertes Manometer, Anzeigeeinheit [bar], Drehknopf Standard mit Arretierung, mit Zubehör schließbar						
Baugröße	Kondensatablass	Anschluss	Filterfeinheit 5 µm		Filterfeinheit 40 µm	
			Teile-Nr.	Typ	Teile-Nr.	Typ
Kunststoffschutzkorb						
MS4	manuell drehend	G1/8	529160	MS4-LFR-1/8-D6-CRM-AS	529164	MS4-LFR-1/8-D6-ERM-AS
		G1/4	529144	MS4-LFR-1/4-D6-CRM-AS	529148	MS4-LFR-1/4-D6-ERM-AS
	vollautomatisch	G1/8	529162	MS4-LFR-1/8-D6-CRV-AS	529166	MS4-LFR-1/8-D6-ERV-AS
		G1/4	529146	MS4-LFR-1/4-D6-CRV-AS	529150	MS4-LFR-1/4-D6-ERV-AS
MS6	manuell drehend	G1/4	529196	MS6-LFR-1/4-D6-CRM-AS	529200	MS6-LFR-1/4-D6-ERM-AS
		G3/8	529216	MS6-LFR-3/8-D6-CRM-AS	529220	MS6-LFR-3/8-D6-ERM-AS
		G1/2	529176	MS6-LFR-1/2-D6-CRM-AS	529180	MS6-LFR-1/2-D6-ERM-AS
	vollautomatisch	G1/4	529198	MS6-LFR-1/4-D6-CRV-AS	529202	MS6-LFR-1/4-D6-ERV-AS
		G3/8	529218	MS6-LFR-3/8-D6-CRV-AS	529222	MS6-LFR-3/8-D6-ERV-AS
		G1/2	529178	MS6-LFR-1/2-D6-CRV-AS	529182	MS6-LFR-1/2-D6-ERV-AS

Bestellangaben						
Druckregelbereich 0,5 ... 12 bar, integriertes Manometer, Anzeigeeinheit [bar], Drehknopf Standard mit Arretierung, mit Zubehör schließbar						
Baugröße	Kondensatablass	Anschluss	Filterfeinheit 5 µm		Filterfeinheit 40 µm	
			Teile-Nr.	Typ	Teile-Nr.	Typ
Kunststoffschutzkorb						
MS4	manuell drehend	G1/8	529168	MS4-LFR-1/8-D7-CRM-AS	529172	MS4-LFR-1/8-D7-ERM-AS
		G1/4	529152	MS4-LFR-1/4-D7-CRM-AS	529156	MS4-LFR-1/4-D7-ERM-AS
	vollautomatisch	G1/8	529170	MS4-LFR-1/8-D7-CRV-AS	529174	MS4-LFR-1/8-D7-ERV-AS
		G1/4	529154	MS4-LFR-1/4-D7-CRV-AS	529158	MS4-LFR-1/4-D7-ERV-AS
MS6	manuell drehend	G1/4	529204	MS6-LFR-1/4-D7-CRM-AS	529208	MS6-LFR-1/4-D7-ERM-AS
		G3/8	529224	MS6-LFR-3/8-D7-CRM-AS	529228	MS6-LFR-3/8-D7-ERM-AS
		G1/2	529184	MS6-LFR-1/2-D7-CRM-AS	529188	MS6-LFR-1/2-D7-ERM-AS
	vollautomatisch	G1/4	529206	MS6-LFR-1/4-D7-CRV-AS	529210	MS6-LFR-1/4-D7-ERV-AS
		G3/8	529226	MS6-LFR-3/8-D7-CRV-AS	529230	MS6-LFR-3/8-D7-ERV-AS
		G1/2	529186	MS6-LFR-1/2-D7-CRV-AS	529190	MS6-LFR-1/2-D7-ERV-AS

Integriert als Metallschale						
Baugröße	Kondensatablass	Anschluss	Filterfeinheit 5 µm		Filterfeinheit 40 µm	
			Teile-Nr.	Typ	Teile-Nr.	Typ
MS4	manuell drehend	G1/8	535702	MS4-LFR-1/8-D7-CUM-AS	535708	MS4-LFR-1/8-D7-EUM-AS
		G1/4	535718	MS4-LFR-1/4-D7-CUM-AS	535724	MS4-LFR-1/4-D7-EUM-AS
	vollautomatisch	G1/8	535704	MS4-LFR-1/8-D7-CUV-AS	535706	MS4-LFR-1/8-D7-EUV-AS
		G1/4	535720	MS4-LFR-1/4-D7-CUV-AS	535722	MS4-LFR-1/4-D7-EUV-AS
MS6	manuell drehend	G1/4	530342	MS6-LFR-1/4-D7-CUM-AS	529212	MS6-LFR-1/4-D7-EUM-AS
		G3/8	530346	MS6-LFR-3/8-D7-CUM-AS	529232	MS6-LFR-3/8-D7-EUM-AS
		G1/2	530338	MS6-LFR-1/2-D7-CUM-AS	529192	MS6-LFR-1/2-D7-EUM-AS
	vollautomatisch	G1/4	530344	MS6-LFR-1/4-D7-CUV-AS	529214	MS6-LFR-1/4-D7-EUV-AS
		G3/8	530348	MS6-LFR-3/8-D7-CUV-AS	529234	MS6-LFR-3/8-D7-EUV-AS
		G1/2	530340	MS6-LFR-1/2-D7-CUV-AS	529194	MS6-LFR-1/2-D7-EUV-AS

Bestellangaben – Verschleißteilsätze		
Baugröße	Teile-Nr.	Typ
MS4	673647	MS4-LFR
MS6	673648	MS6-LFR

Filterregelventile MS4/MS6-LFR, Baureihe MS

FESTO

Bestellangaben – Produktbaukasten

M Mindestangaben →

Baukasten-Nr.	Baureihe	Baugröße	Funktion	Anschlussgröße	Druckregelbereich	Filterfeinheit	Schale	Kondensatablass
526489 526490	MS	4, 6	LFR	1/8, 1/4, 3/8, 1/2, AGA, AGB, AGC, AGD, AGE	D5, D6, D7, D8	E, C	R, U	M, H, V, E2, E3, E4
Bestellbeispiel								
526489	MS	4	- LFR	- AGA	- D6	- C	- R	- M

Bestelltabelle		Rastermaß [mm]	40	62	Bedingungen	Code	Eintrag Code
M	Baukasten-Nr.		526489	526490			
	Baureihe		Standard			MS	MS
	Baugröße		4	6		...	
	Funktion		Filterregelventil			-LFR	-LFR
	Anschlussgröße		Gewinde G1/8	–		-1/8	
		Gewinde G1/4	Gewinde G1/4		-1/4		
		–	Gewinde G3/8		-3/8		
		–	Gewinde G1/2		-1/2		
		Anschlussplatte G1/8	–		-AGA		
		Anschlussplatte G1/4	Anschlussplatte G1/4		-AGB		
		Anschlussplatte G3/8	Anschlussplatte G3/8		-AGC		
		–	Anschlussplatte G1/2		-AGD		
	–	Anschlussplatte G3/4		-AGE			
	Druckregelbereich		0,3 ... 4 bar			-D5	
		0,3 ... 7 bar			-D6		
		0,5 ... 12 bar			-D7		
		–	0,5 ... 16 bar		-D8		
	Filterfeinheit		40 µm			-E	
		5 µm			-C		
	Schale		Kunststoffschale mit Kunststoffschutzkorb			-R	
		Metallschale			-U		
	Kondensatablass		manuell			-M	
		halbautomatisch (P1 max. 12 bar)			1	-H	
		vollautomatisch (P1 max. 12 bar)			1	-V	
		extern, voll-automatisch, elektrisch	–	110 V AC, Anschlussklemmen	2	-E2	
		–	–	230 V AC, Anschlussklemmen	2	-E3	
		–	–	24 V DC, Anschlussklemmen	2	-E4	

1 H, V Nicht mit Druckregelbereich D8

2 E2, E3, E4 Nur mit Metallschale U

Übertrag Bestellcode

MS - **LFR** - - - - -

Filterregelventile MS4/MS6-LFR, Baureihe MS

Bestellangaben – Produktbaukasten

0 Optionen						
Manometeralternativen	Alternative Manometerskalierung	Sekundärentlüftung	Drehknopf	Abschließbarkeit	Befestigungsart	Alternative Durchflussrichtung
VS, A8, A4, RG, AD1 ... AD4, AD7 ... AD10	PSI, MPA	OS	LD	AS, E11	WR, WP, WPM, WB, WBM	Z
- A8	-	-	- LD	- AS	- WPM	- Z

Bestelltablelle							
Rastermaß	[mm]	40	62	Bedingungen	Code	Eintrag Code	
0 Manometeralternativen	Verschlussblende					-VS	
	Adapter für EN-Manometer 1/8, ohne Manometer			-		-A8	
	Adapter für EN-Manometer 1/4, ohne Manometer					-A4	
	Integriertes Manometer, Rot-Grün-Skala				4	-RG	
	Drucksensor mit Anzeige, Stecker M8, 1 Schaltausgang PNP, 3-polig				5	-AD1	
	Drucksensor mit Anzeige, Stecker M8, 1 Schaltausgang NPN, 3-polig				5	-AD2	
	Drucksensor mit Anzeige, Stecker M12, 1 Schaltausgang PNP, 4-polig, Analogausgang 4 ... 20 mA				5	-AD3	
	Drucksensor mit Anzeige, Stecker M12, 1 Schaltausgang NPN, 4-polig, Analogausgang 4 ... 20 mA				5	-AD4	
	Drucksensor ohne Anzeige, Stecker M8, Schwellwertkomparator, PNP, NO				5	-AD7	
	Drucksensor ohne Anzeige, Stecker M8, Schwellwertkomparator, PNP, NC				5	-AD8	
	Drucksensor ohne Anzeige, Stecker M8, Fensterkomparator, PNP, NO				5	-AD9	
	Drucksensor ohne Anzeige, Stecker M8, Fensterkomparator, PNP, NC				5	-AD10	
	Alternative Manometerskalierung	psi			6	-PSI	
MPa				6	-MPA		
Sekundärentlüftung	Ohne Sekundärentlüftung					-OS	
Drehknopf	Langer Drehknopf				7	-LD	
Abschließbarkeit	mit Zubehör schließbar					-AS	
	mit integriertem Schloss					-E11	
Befestigungsart	Befestigungswinkel mit Rändelmutter für Reglerkopf				8	-WR	
	Befestigungswinkel				9	-WP	
	Befestigungswinkel				9	-WPM	
	Befestigungswinkel					-WB	
	Befestigungswinkel			-		-WBM	
Alternative Durchflussrichtung	Durchflussrichtung von rechts nach links					-Z	

4 **RG** Alternative Manometerskalierung PSI dient nur als Hilfsskala

5 **AD1 ... AD4, AD7 ... AD10**
Messbereich max. 10 bar
Nicht mit Druckregelbereich D8

6 **PSI, MPA** Nicht mit Manometeralternativen VS, A8, A4, AD1 ... AD4, AD7 ... AD10

7 **LD** Nicht mit Abschließbarkeit E11

8 **WR** Nicht mit langem Drehknopf LD

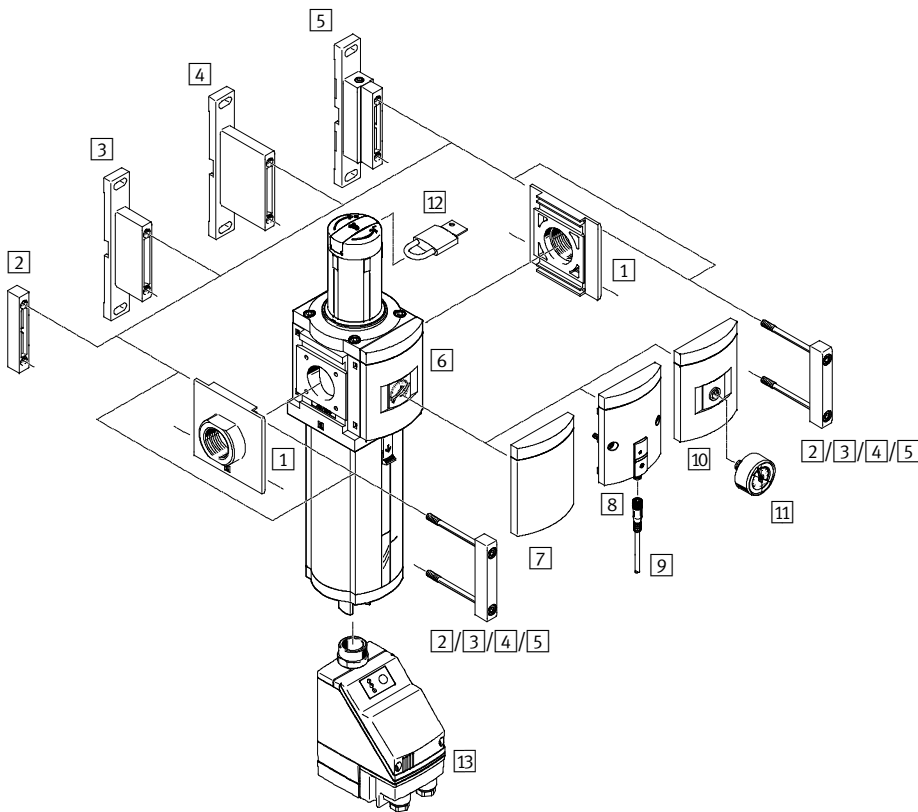
9 **WP, WPM** Nur mit Anschlussplatte AGA, AGB, AGC, AGD oder AGE


Übertrag Bestellcode

- [] - [] - [] - [] - [] - [] - []

Filterregelventile MS9-LFR, Baureihe MS

Peripherieübersicht



 Hinweis
 Weiteres Zubehör:
 – Modulverbinder für Kombination mit Baugröße MS6, MS9 oder MS12
 → Internet: rmv, armv

Befestigungselemente und Zubehör					
		Einzelgerät		Kombination	→ Seite/Internet
		ohne Anschlussgewinde	mit Anschlussgewinde 3/4 oder 1		
1	Anschlussplatte MS9-AG...	■	–	■	ms9-ag
2	Modulverbinder MS9-MV	■	–	■	ms9-mv
3	Befestigungswinkel MS9-WP	■	■	■	ms9-wp
4	Befestigungswinkel MS9-WPB	■	■	■	ms9-wp
5	Befestigungswinkel MS9-WPM	■	–	■	ms9-wp
6	MS-Manometer AG	■	■	■	34
7	Verschlussblende VS	■	■	■	34
8	Drucksensor ohne Anzeige AD7 ... AD10	■	■	■	34
9	Verbindungsleitung NEBU-M8...-LE3	■	■	■	47
10	Adapter für EN-Manometer 1/4 A4	■	■	■	34
11	Manometer MA	■	■	■	47
12	Bügelverschluss LRVS-D	■	■	■	47
13	Kondensatablass vollautomatisch, elektrisch gesteuert E2/E3/E4	■	■	■	34

Filterregelventile MS9-LFR, Baureihe MS

FESTO

Typenschlüssel

		MS	9	-	LFR	-	G	-	D6	-	E	U	M	-	DI	-	AG	-	BAR	-	AS
Baureihe																					
MS	Wartungseinheit Standard																				
Baugröße																					
9	Rastermaß 90 mm																				
Wartungsfunktion																					
LFR	Filterregelventil																				
Anschlussgröße																					
G	Modul ohne Anschlussgewinde, ohne Anschlussplatte																				
Druckregelbereich/Betätigung																					
D6	0,5 ... 7 bar, manuell betätigt																				
D7	0,5 ... 12 bar, manuell betätigt																				
Filterfeinheit																					
C	5 µm																				
E	40 µm																				
Schalenschutz																					
U	integriert als Metallschale																				
Kondensatablass																					
M	manuell drehend																				
V	vollautomatisch																				
Reglerart																					
	vorgesteuert																				
DI	direktgesteuert (nur mit Druckregelbereich D6)																				
Manometer																					
AG	MS-Manometer																				
Manometerskalierung																					
BAR	Bar																				
Abschließbarkeit																					
AS	Drehknopf mit Arretierung, mit Zubehör abschließbar																				

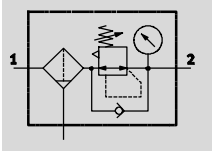
Weitere Varianten können Sie über den Produktbaukasten bestellen → 34

- Anschlussplatten
- Druckregelbereich
- Kondensatablass
- Manometeralternativen
- Alternative Manometerskalierung
- Sekundärentlüftung
- Abschließbarkeit
- Befestigungsart
- Alternative Durchflussrichtung

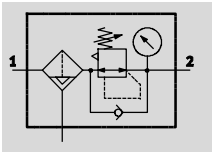
Filterregelventile MS9-LFR, Baureihe MS

Datenblatt

Kondensatablass manuell drehend, mit Manometer



Kondensatablass halb- oder vollautomatisch, mit Manometer



In diesem Gerät sind Filter und Druckregelventil zu einer Einheit zusammengefasst. Der Sinterfilter mit Wasserabscheider befreit die Druckluft von Schmutz, Rohrsinter, Rost und Kondenswasser.

- - Durchfluss
8 000 ... 23 000 l/min
- - Temperaturbereich
-10 ... +60 °C
- - Betriebsdruck
1 ... 20 bar



- Gute Regelcharakteristik mit kleiner Hysterese und Primärdruckkompensation
- Gute Partikel- und Kondensatabscheidung
- Vorgesteuertes oder direktgesteuertes Filter-Membranregelventil
- Hoher Durchfluss
- Mit oder ohne Sekundärentlüftung lieferbar
- Vier Druckregelbereiche: 0,5 ... 4 bar, 0,5 ... 7 bar, 0,5 ... 12 bar und 0,5 ... 16 bar
- Betätigungssicherung zum Schutz der Einstellwerte vor Verstellung
- Manometeranschluss für variablen Einbau
- Wahlweise mit manuellem, halbautomatischem, vollautomatischem oder vollautomatischem, elektrisch gesteuertem Kondensatablass
- Optionaler Drucksensor
- Filtereinsätze wahlweise mit 5 µm oder 40 µm
- Neue Filterpatronen → 46

Allgemeine Technische Daten				
Pneumatischer Anschluss 1, 2	G3/4	G1	G1/2 ... G1 1/2 (mit Anschlussplatte AG...)	– (ohne Anschlussgewinde G)
Konstruktiver Aufbau	Vorgesteuertes Filter-Membranregelventil Direktgesteuertes Filter-Membranregelventil			
Reglerfunktion	vorgesteuert	Ausgangsdruck konstant, mit Rückstromverhalten, mit Vordruckkompensation, mit Sekundärentlüftung		
	direktgesteuert	Ausgangsdruck konstant, mit Rückstromverhalten, mit/ohne Sekundärentlüftung		
Befestigungsart	mit Zubehör Leitungseinbau			
Einbaulage	senkrecht ±5°			
Filterfeinheit	[µm]	5 (Luftreinheitsklasse am Ausgang: Druckluft nach ISO 8573-1:2010 [6:4:4]) 40 (Luftreinheitsklasse am Ausgang: Druckluft nach ISO 8573-1:2010 [7:4:4])		
Schalenschutz	integriert als Metallschale			
Kondensatablass	manuell drehend halbautomatisch vollautomatisch vollautomatisch, elektrisch gesteuert			
Betätigungssicherung	Drehknopf mit Arretierung Drehknopf mit Arretierung, mit Zubehör schließbar Drehknopf mit integriertem Schloss			
Druckregelbereich/	D5 [bar]	0,5 ... 4, manuell betätigt		
Betätigung	D6 [bar]	0,5 ... 7, manuell betätigt		
	D7 [bar]	0,5 ... 12, manuell betätigt (0,5 ... 10 mit Variante Drucksensor AD...)		
	D8 [bar]	0,5 ... 16, manuell betätigt (0,5 ... 10 mit Variante Drucksensor AD...)		
Max. Druckhysterese	[bar]	0,4		
Druckanzeige	mit Drucksensor für Schaltanzeige Ausgangsdruck und elektrischem Ausgang mit Manometer für Anzeige Ausgangsdruck mit Manometer Rot-Grün-Skala für Anzeige Ausgangsdruck G1/4 vorbereitet			
Max. Kondensatmenge	[ml]	220		

• Hinweis: Dieses Produkt entspricht ISO 1179-1 und ISO 228-1.

Filterregelventile MS9-LFR, Baureihe MS

FESTO

Datenblatt

Normalnennendurchfluss $q_{nN}^{(1)}$ [l/min]					
Konstruktiver Aufbau	Vorgesteuertes Filter-Membranregelventil			Direktgesteuertes Filter-Membranregelventil DI	
Pneumatischer Anschluss	G $\frac{3}{4}$	G1	G $\frac{3}{4}$	G1	
D5 – Druckregelbereich 0,5 ... 4 bar					
Filterfeinheit	5 μ m	16 000 \pm 15% ²⁾	20 000 \pm 15% ²⁾	8 000 \pm 15% ²⁾	19 000 \pm 15% ²⁾
	40 μ m	19 000 \pm 15% ²⁾	23 000 \pm 15% ²⁾	8 000 \pm 15% ²⁾	19 000 \pm 15% ²⁾
D6 – Druckregelbereich 0,5 ... 7 bar					
Filterfeinheit	5 μ m	13 000 \pm 15%	18 000 \pm 15%	18 000 \pm 15%	13 000 \pm 15%
	40 μ m	15 000 \pm 15%	20 000 \pm 15%	14 000 \pm 15%	13 000 \pm 15%
D7 – Druckregelbereich 0,5 ... 12 bar					
Filterfeinheit	5 μ m	13 000 \pm 15%	18 000 \pm 15%	–	–
	40 μ m	19 000 \pm 15%	20 000 \pm 15%	–	–
D8 – Druckregelbereich 0,5 ... 16 bar					
Filterfeinheit	5 μ m	10 000 \pm 15%	18 000 \pm 15%	–	–
	40 μ m	19 000 \pm 15%	20 000 \pm 15%	–	–

- 1) Gemessen bei $p_1 = 10$ bar und $p_2 = 6$ bar, $\Delta p = 1$ bar
 2) Gemessen bei $p_1 = 10$ bar und $p_2 = 4$ bar, $\Delta p = 1$ bar

Betriebs- und Umweltbedingungen				
Kondensatablass	manuell drehend	halbautomatisch	vollautomatisch	vollautomatisch, elektrisch gesteuert
	M	H	V	E2/E3/E4
Betriebsdruck [bar]	1 ... 20	1,5 ... 12	2 ... 12	1 ... 16
Betriebsmedium	Druckluft nach ISO 8573-1:2010 [–:4:–]		Druckluft nach ISO 8573-1:2010 [7:4:–]	Druckluft nach ISO 8573-1:2010 [–:4:–]
Umgebungstemperatur [°C]	–10 ... +60	+5 ... +60	+5 ... +60	+1 ... +60
Umgebungstemperatur mit Drucksensor AD...	0 ... +50	+5 ... +50	+5 ... +50	+1 ... +50
Mediumtemperatur [°C]	–10 ... +60	+5 ... +60	+5 ... +60	+1 ... +60
Mediumtemperatur mit Drucksensor AD...	0 ... +50	+5 ... +50	+5 ... +50	+1 ... +50
Lagertemperatur [°C]	–10 ... +60	+5 ... +60	+5 ... +60	+1 ... +60
Korrosionsbeständigkeit KBK ¹⁾	2			

- 1) Korrosionsbeständigkeitsklasse 2 nach Festo Norm 940 070
 Bauteile mit mäßiger Korrosionsbeanspruchung. Außenliegende sichtbare Teile mit vorrangig dekorativer Anforderung an die Oberfläche, die im direkten Kontakt zur umgebenden industriellen Atmosphäre bzw. Medien, wie Kühl- und Schmierstoffe stehen.

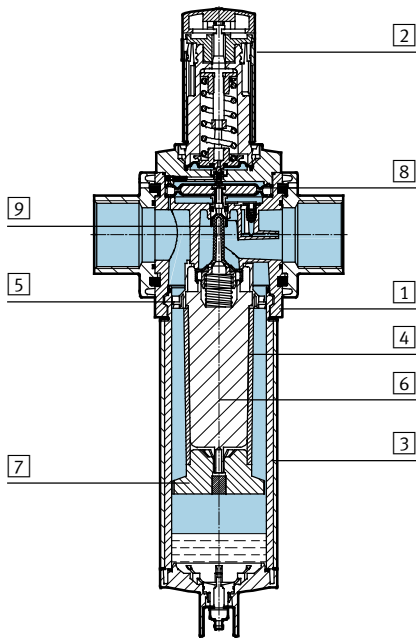
Gewichte [g]		
Drehknopf	ohne integriertem Schloss E11	mit integriertem Schloss E11
Filterregelventil mit Metallschale U	2 400	2 700
Filterregelventil mit Metallschale U und Kondensatablass vollautomatisch, elektrisch gesteuert E2/E3/E4	2 800	3 100

Filterregelventile MS9-LFR, Baureihe MS

Datenblatt

Werkstoffe

Funktionsschnitt

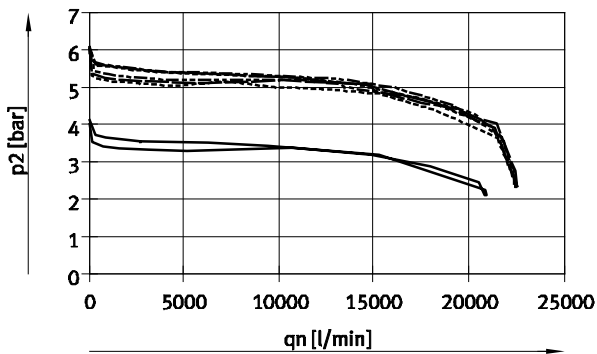


Filterregelventil	
1	Gehäuse Aluminium-Druckguss
2	Drehknopf PA Drehknopf mit integriertem Schloss E11 Aluminium
3	Schale Aluminium-Knetlegierung Sichtscheibe PA
4	Filterelement PE
5	Drallscheibe POM
6	Filterträger POM
7	Trennteller POM
8	Membran NBR
9	Ventilstößel Aluminium-Knetlegierung, NBR, POM
-	Abdeckung PA-verstärkt
-	Anschlussplatte, Modulverbinder, Befestigungswinkel Aluminium-Druckguss
-	Dichtungen NBR
Werkstoff-Hinweis RoHS konform (nicht mit Variante E2, E3 oder E4)	

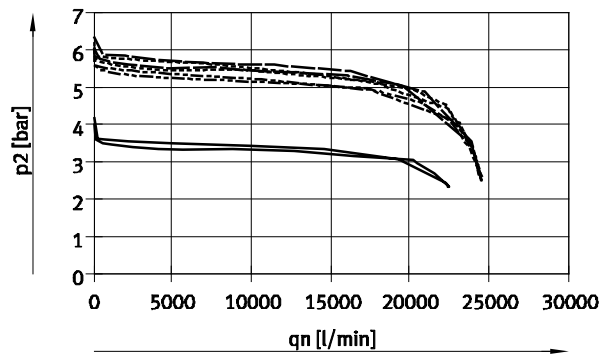
Normaldurchfluss q_n in Abhängigkeit vom Ausgangsdruck p_2 bei Betriebsdruck $p_1 = 10$ bar

Vorgesteuertes Filter-Membranregelventil

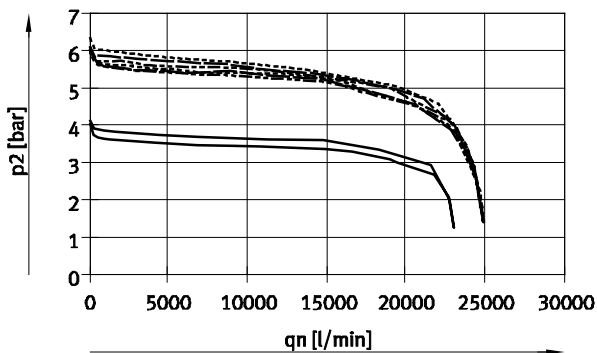
Filterfeinheit 5 μm , Pneumatischer Anschluss $G\frac{3}{4}$



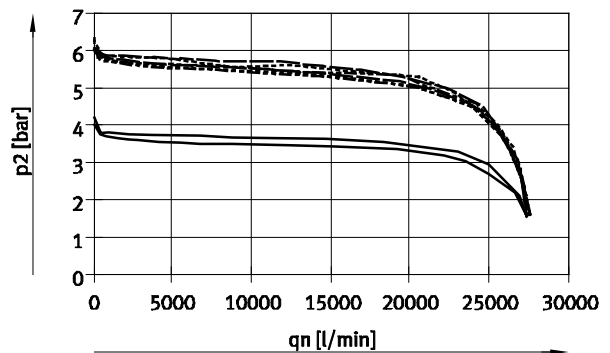
Filterfeinheit 40 μm , Pneumatischer Anschluss $G\frac{3}{4}$



Filterfeinheit 5 μm , Pneumatischer Anschluss $G1$



Filterfeinheit 40 μm , Pneumatischer Anschluss $G1$



— D5: 0,5 ... 4 bar - · - · D7: 0,5 ... 12 bar
 - - - D6: 0,5 ... 7 bar · · · · · D8: 0,5 ... 16 bar

Filterregelventile MS9-LFR, Baureihe MS

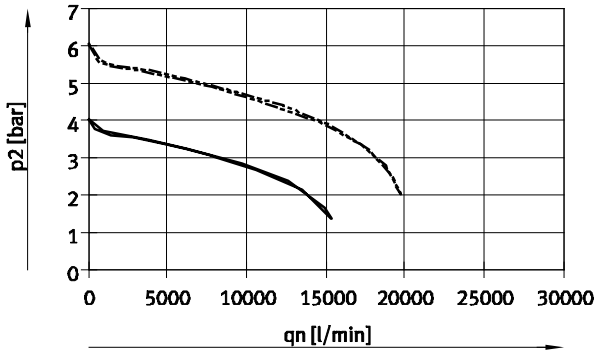
Datenblatt

FESTO

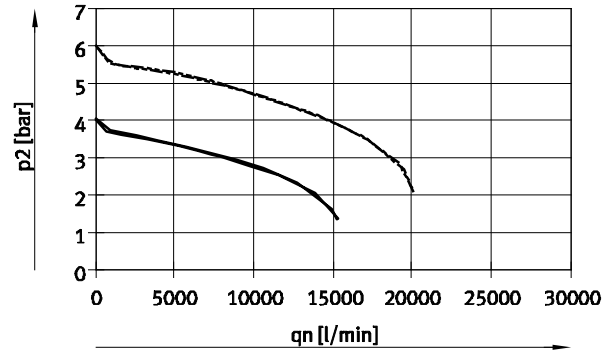
Normaldurchfluss q_n in Abhängigkeit vom Ausgangsdruck p_2 bei Betriebsdruck $p_1 = 10$ bar

Direktgesteuertes Filter-Membranregelventil D1

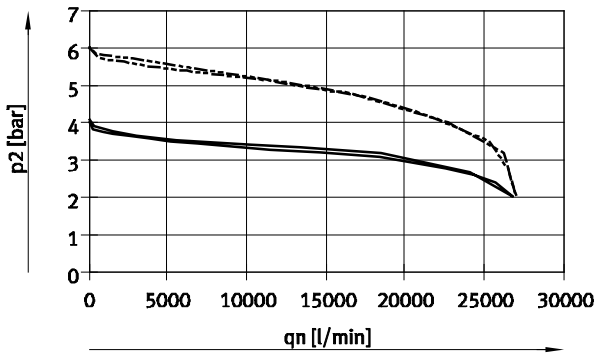
Filterfeinheit 5 μm , Pneumatischer Anschluss G $\frac{3}{4}$



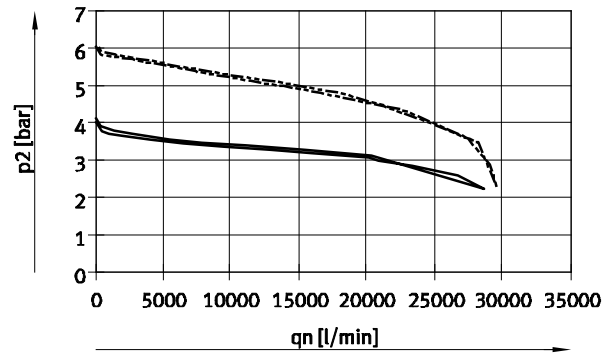
Filterfeinheit 40 μm , Pneumatischer Anschluss G $\frac{3}{4}$



Filterfeinheit 5 μm , Pneumatischer Anschluss G1



Filterfeinheit 40 μm , Pneumatischer Anschluss G1



— D5: 0,5 ... 4 bar
 - - - D6: 0,5 ... 7 bar

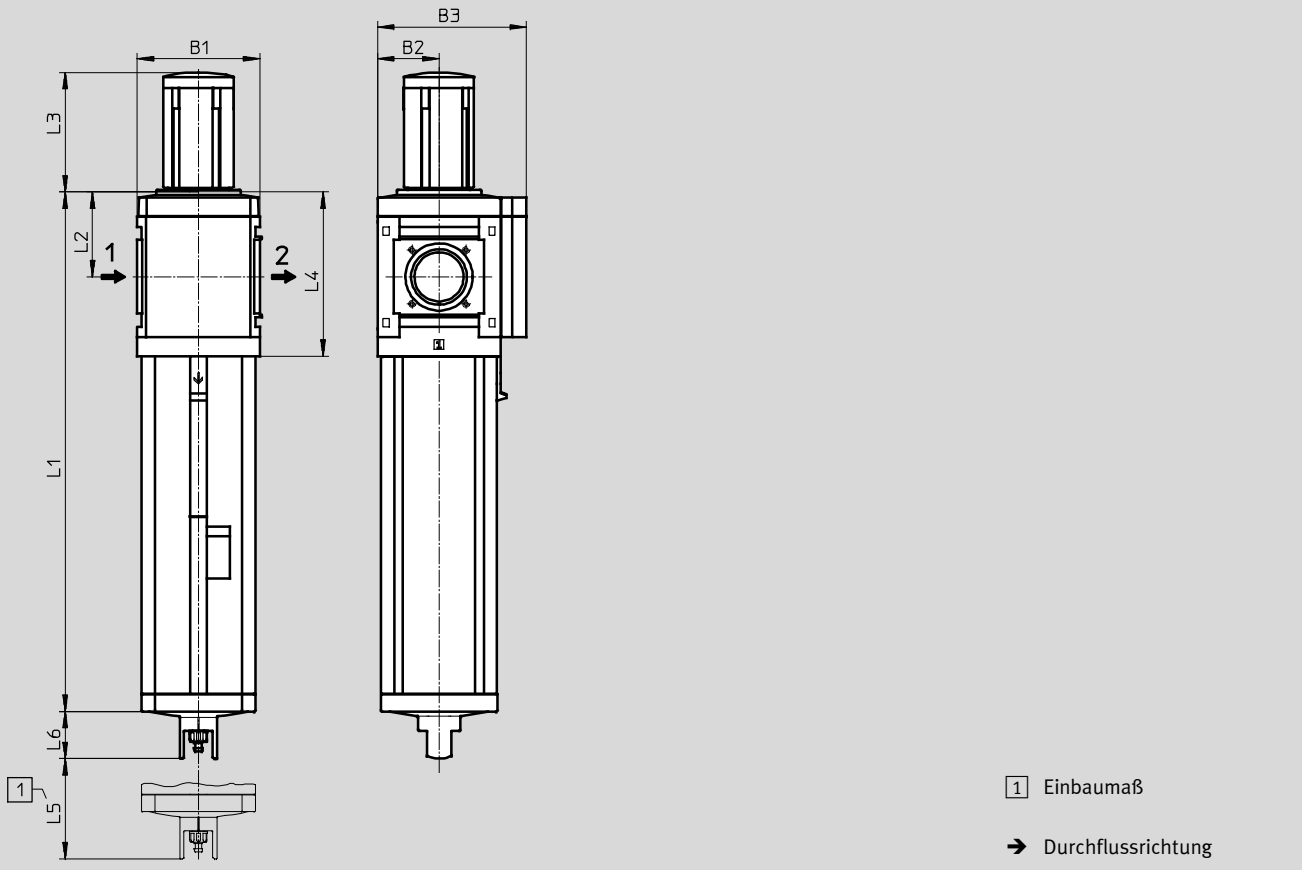
Filterregelventile MS9-LFR, Baureihe MS

Datenblatt

Abmessungen – Grundtyp

Download CAD-Daten → www.festo.com

ohne Anschlussgewinde G, Verschlussblende VS, Drehknopf mit Arretierung

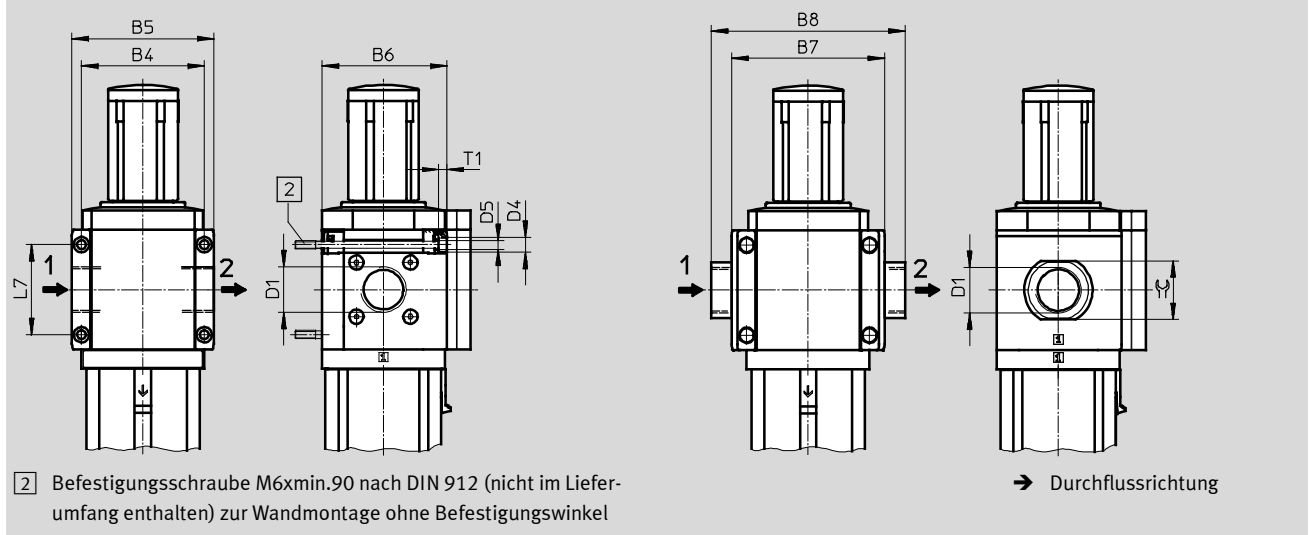


Typ	B1	B2	B3	L1		L2		L3	L4		L5	L6
				vorge-steuert	direktge-steuert DI	vorge-steuert	direktge-steuert DI		vorge-steuert	direktge-steuert DI		
MS9-LFR-G	90	45	109	320	313	69	62	86	127	120	150	34,5

Filterregelventile MS9-LFR, Baureihe MS

Datenblatt

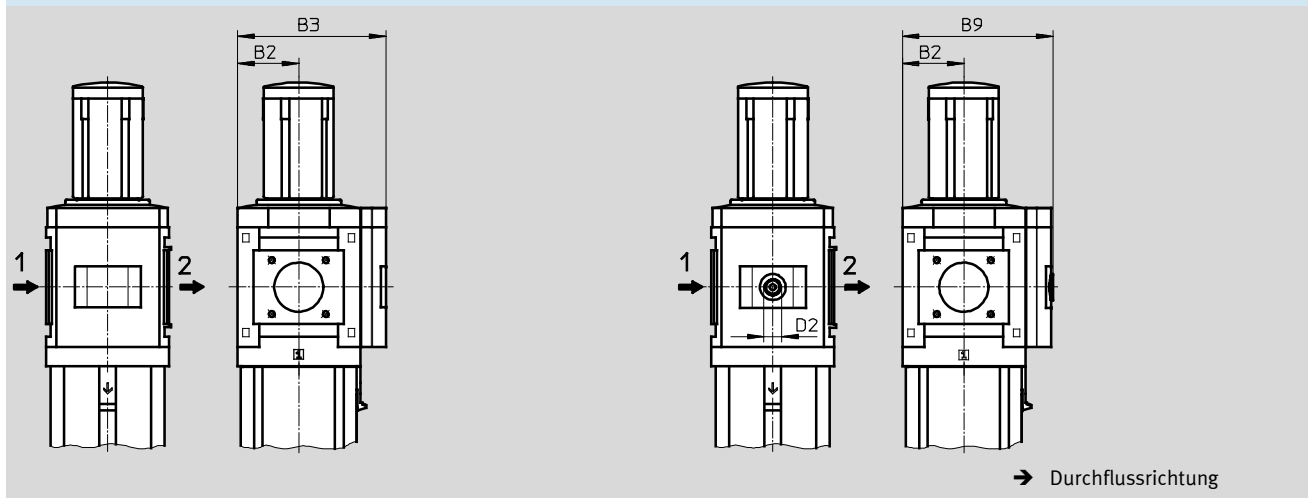
Abmessungen – Anschlussgewinde/Anschlussplatte Download CAD-Daten → www.festo.com
 mit Anschlussgewinde 3/4 oder 1 mit Anschlussplatte AG...



Typ	B4	B5	B6	B7	B8	D1	D4	D5	L7	T1	⊕
MS9-LFR-3/4	90	104	91,5	-	-	G3/4	11	6,5	66	6	-
MS9-LFR-1						G1					
MS9-LFR-AGD	-	-	-	112	132	G1/2	-	-	-	-	30
MS9-LFR-AGE					132	G3/4					36
MS9-LFR-AGF					142	G1					41
MS9-LFR-AGG					162	G1 1/4					50
MS9-LFR-AGH					176	G1 1/2					55

⊕ Hinweis: Dieses Produkt entspricht ISO 1179-1 und ISO 228-1.

Abmessungen – Manometeralternativen Download CAD-Daten → www.festo.com
 Integriertes MS-Manometer mit Standard-Skala AG oder Rot-Grün-Skala RG Adapter A4 für EN-Manometer 1/4, ohne Manometer



Typ	B2	B3	B9	D2
MS9-LFR-...-AG/RG	45	109	-	-
MS9-LFR-...-A4		-	110	G1/4

⊕ Hinweis: Dieses Produkt entspricht ISO 1179-1 und ISO 228-1.

Filterregelventile MS9-LFR, Baureihe MS

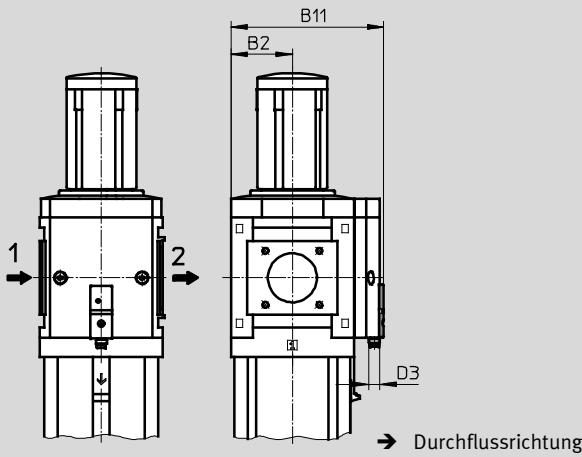
Datenblatt

Abmessungen – Manometeralternativen

Download CAD-Daten → www.festo.com

Drucksensor ohne LCD-Anzeige (nur Schaltanzeige) AD7 ... AD10

Datenblätter → Internet: sde5



Variante AD7:
SDE5-D10-O-...-P-M8 mit 3-poligem Stecker M8x1, Schwellwertkomparator, 1 Schaltausgang PNP, Schließer

Variante AD9:
SDE5-D10-O3-...-P-M8 mit 3-poligem Stecker M8x1, Fensterwertkomparator, 1 Schaltausgang PNP, Schließer

Variante AD8:
SDE5-D10-C-...-P-M8 mit 3-poligem Stecker M8x1, Schwellwertkomparator, 1 Schaltausgang PNP, Öffner

Variante AD10:
SDE5-D10-C3-...-P-M8 mit 3-poligem Stecker M8x1, Fensterwertkomparator, 1 Schaltausgang PNP, Öffner

Typ	B2	B11	D3
MS9-LFR-...-AD7/AD8/AD9/AD10	45	112	M8

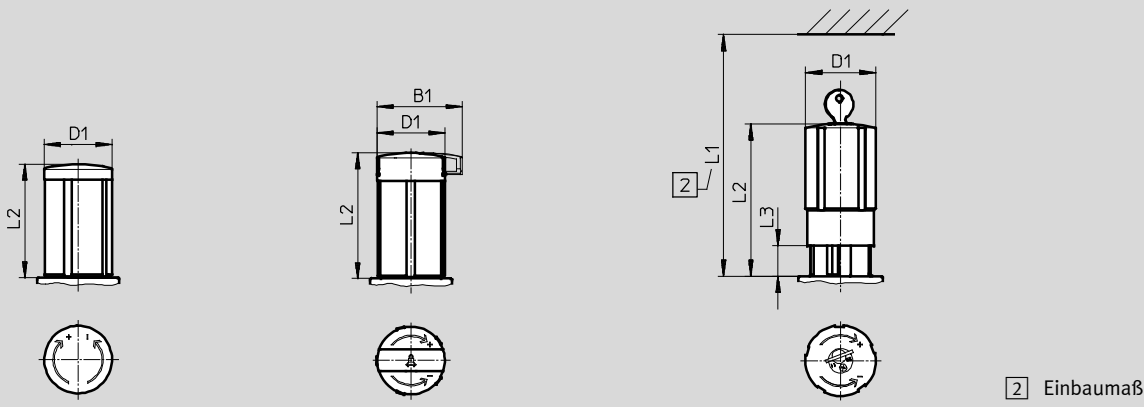
Abmessungen – Drehknopf

Download CAD-Daten → www.festo.com

Drehknopf mit Arretierung

Drehknopf mit Arretierung, mit Zubehör schließbar AS

Drehknopf mit integriertem Schloss E11



Typ	B1	D1	L1	L2	L3
MS9-LFR	–	52	–	86	–
MS9-LFR-...-AS	65	52	–	96	–
MS9-LFR-...-E11	–	52	174	114	25

Filterregelventile MS9-LFR, Baureihe MS

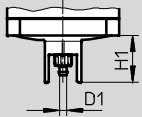
Datenblatt

FESTO

Abmessungen – Kondensatablass

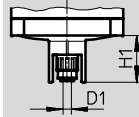
Download CAD-Daten → www.festo.com

manuell drehend M/vollautomatisch V



Stecknippel für Kunststoffschlauch PCN-4

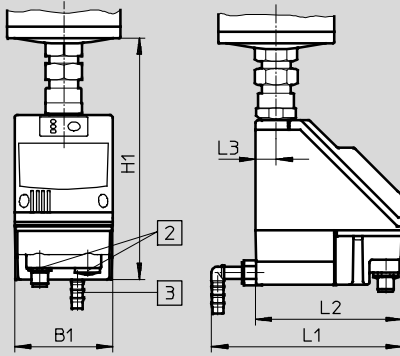
halbautomatisch H



QS-Anschluss für Kunststoffschlauch PUN-6/PAN-6

vollautomatisch, elektrisch gesteuert E2/E3/E4

Datenblätter → Internet: pwea



Kondensatablass PWEA:

- 2 Elektrischer Anschluss: Schraubklemme PG9
- 3 Anschluss 360° schwenkbar für Kunststoffschlauch PUN-H-12x2

Typ	B1	D1	H1	L1	L2	L3
MS9-LFR-...-M/V	-	5	34,5	-	-	-
MS9-LFR-...-H		6				
MS9-LFR-...-E2/E3/E4	72	-	178	140	108	15

Bestellangaben

Druckregelbereich 0,5 ... 7 bar, integriertes Manometer, Anzeigeeinheit [bar], Drehknopf mit Arretierung, mit Zubehör schließbar

Baugröße	Kondensatablass	Anschluss	Filterfeinheit 5 µm		Filterfeinheit 40 µm	
			Teile-Nr.	Typ	Teile-Nr.	Typ
Vorgesteuertes Filter-Membranregelventil						
MS9	manuell drehend	-	564114	MS9-LFR-G-D6-CUM-AG-BAR-AS	564110	MS9-LFR-G-D6-EUM-AG-BAR-AS
	vollautomatisch	-	564115	MS9-LFR-G-D6-CUV-AG-BAR-AS	564111	MS9-LFR-G-D6-EUV-AG-BAR-AS
Direktgesteuertes Filter-Membranregelventil						
MS9	manuell drehend	-	564116	MS9-LFR-G-D6-CUM-DI-AG-BAR-AS	564112	MS9-LFR-G-D6-EUM-DI-AG-BAR-AS
	vollautomatisch	-	564117	MS9-LFR-G-D6-CUV-DI-AG-BAR-AS	564113	MS9-LFR-G-D6-EUV-DI-AG-BAR-AS

Bestellangaben

Druckregelbereich 0,5 ... 12 bar, integriertes Manometer, Anzeigeeinheit [bar], Drehknopf mit Arretierung, mit Zubehör schließbar

Baugröße	Kondensatablass	Anschluss	Filterfeinheit 5 µm		Filterfeinheit 40 µm	
			Teile-Nr.	Typ	Teile-Nr.	Typ
Vorgesteuertes Filter-Membranregelventil						
MS9	manuell drehend	-	564120	MS9-LFR-G-D7-CUM-AG-BAR-AS	564118	MS9-LFR-G-D7-EUM-AG-BAR-AS
	vollautomatisch	-	564121	MS9-LFR-G-D7-CUV-AG-BAR-AS	564119	MS9-LFR-G-D7-EUV-AG-BAR-AS

Filterregelventile MS9-LFR, Baureihe MS

Bestellangaben – Produktbaukasten

M Mindestangaben →

Baukasten-Nr.	Baureihe	Baugröße	Funktion	Anschlussgröße	Druckbereich/ Betätigung	Filterfeinheit	Schale	Kondensatablass
562531	MS	9	LFR	¾, 1, AGD, AGE, AGF, AGG, AGH, G	D5, D6, D7, D8	E, C	U	M, H, V, E2, E3, E4
Bestellbeispiel								
562531	MS	9	- LFR	- G	- D5	- E	- U	- M

Bestelltabelle		Rastermaß [mm]	90	Bedingungen	Code	Eintrag Code	
M	Baukasten-Nr.	562531					
	Baureihe	Standard			MS	MS	
	Baugröße	9			9	9	
	Funktion	Filterregelventil			-LFR	-LFR	
	Anschlussgröße	Gewinde G¾			-¾		
		Gewinde G1			-1		
		Anschlussplatte G½			-AGD		
		Anschlussplatte G¾			-AGE		
		Anschlussplatte G1			-AGF		
		Anschlussplatte G1¼			-AGG		
		Anschlussplatte G1½			-AGH		
		Modul ohne Anschlussgewinde, ohne Anschlussplatte			-G		
	Druckbereich/Betätigung	0,5 ... 4 bar, manuell betätigt			-D5		
		0,5 ... 7 bar, manuell betätigt			-D6		
		0,5 ... 12 bar, manuell betätigt			-D7		
		0,5 ... 16 bar, manuell betätigt			-D8		
	Filterfeinheit	40 µm			-E		
		5 µm			-C		
	Schale	Metallschale			-U	-U	
	Kondensatablass	Manuell			-M		
		Halbautomatisch (P1 max. 12 bar)			-H		
		Vollautomatisch (P1 max. 12 bar)			-V		
		Extern, voll-automatisch, elektrisch	110 V AC, Anschlussklemmen (P1 max. 16 bar)			-E2	
			230 V AC, Anschlussklemmen (P1 max. 16 bar)			-E3	
	24 V DC, Anschlussklemmen (P1 max. 16 bar)			-E4			

Übertrag Bestellcode

-
 -
 -
 -
 -
 -

Filterregelventile MS9-LFR, Baureihe MS

Bestellangaben – Produktbaukasten

[O] Optionen		[M] Mindestangaben		[O] Optionen		
Reglerart	Manometer/ Manometer- alternativen	Alternative Manometer- skalierung	Sekundärent- lüftung	Abschließ- barkeit	Befestigungs- art	Alternative Durchfluss- richtung
DI	AG, VS, A4, RG, AD7 ... AD10	PSI, MPa, BAR	OS	AS, E11	WP, WPM, WPB	Z
- DI	- AG	- BAR	- OS	- AS		

Bestelltabelle					
Rastermaß	[mm]	90	Bedin- gungen	Code	Eintrag Code
[O] Reglerart	Direktgesteuert		1	-DI	
[M] Manometer/Manometer- alternativen	MS-Manometer			-AG	
	Verschlussblende			-VS	
	Adapter für EN-Manometer 1/4, ohne Manometer			-A4	
	Integriertes Manometer, Rot-Grün-Skala		2	-RG	
	Drucksensor ohne Anzeige, Stecker M8, Schwellwertkomparator, PNP, NO		3	-AD7	
	Drucksensor ohne Anzeige, Stecker M8, Schwellwertkomparator, PNP, NC		3	-AD8	
	Drucksensor ohne Anzeige, Stecker M8, Fensterkomparator, PNP, NO		3	-AD9	
	Drucksensor ohne Anzeige, Stecker M8, Fensterkomparator, PNP, NC		3	-AD10	
	Alternative Manometer- skalierung	Psi		4	-PSI
	MPa		4	-MPA	
	Bar		4	-BAR	
[O] Sekundärentlüftung	Ohne Sekundärentlüftung		5	-OS	
Abschließbarkeit	Mit Zubehör schließbar			-AS	
	Mit integriertem Schloss			-E11	
Befestigungsart	Befestigungswinkel		6	-WP	
	Befestigungswinkel		6	-WPM	
	Befestigungswinkel für großen Wandabstand		6	-WPB	
Alternative Durchfluss- richtung	Durchflussrichtung von rechts nach links			-Z	

- | | | | |
|------------------------|---|-----------------------|----------------------|
| 1 DI | Nicht mit Druckbereich D7, D8 | 5 OS | Nur mit Reglerart DI |
| 2 RG | Nicht mit Alternative Manometerskalierung PSI | 6 WP, WPM, WPB | Nicht mit Modul G |
| 3 AD7 ... AD10 | PSI-Skala dient nur als Hilfsskala | | |
| 4 PSI, MPA, BAR | Messbereich max. 10 bar | | |
| | Nicht mit Manometeralternativen VS, A4, AD7, AD8, AD9, AD10 | | |

Übertrag Bestellcode

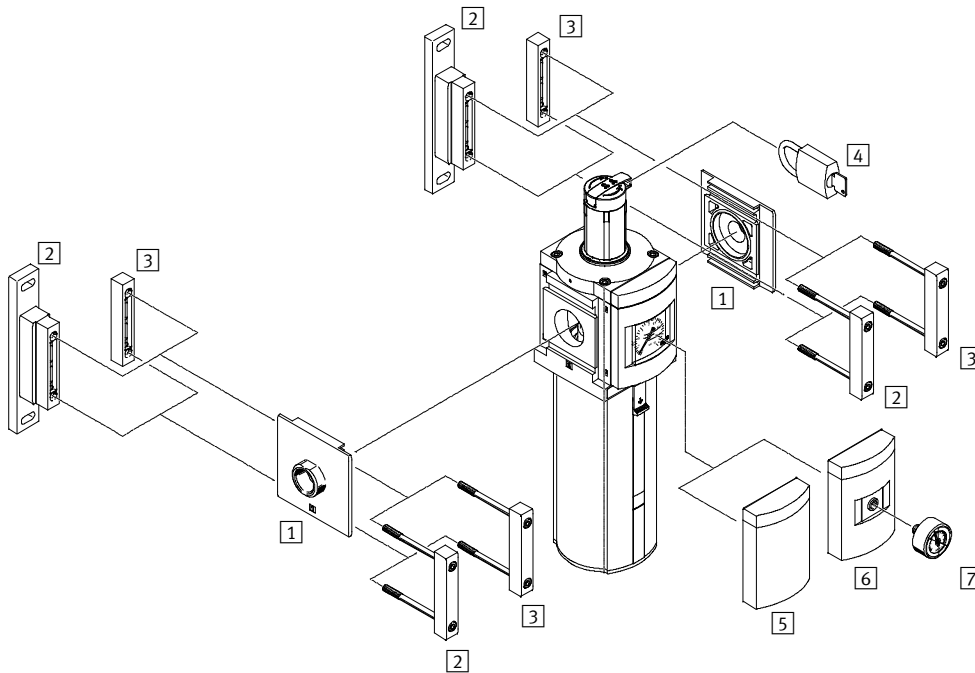
- [] - [] - [] - [] - [] - [] - []


Filterregelventile MS12-LFR, Baureihe MS

Peripherieübersicht

FESTO

Filterregelventil MS12-LFR



 Hinweis

Weiteres Zubehör:

– Modulverbinder für Kombination mit Baugröße MS9

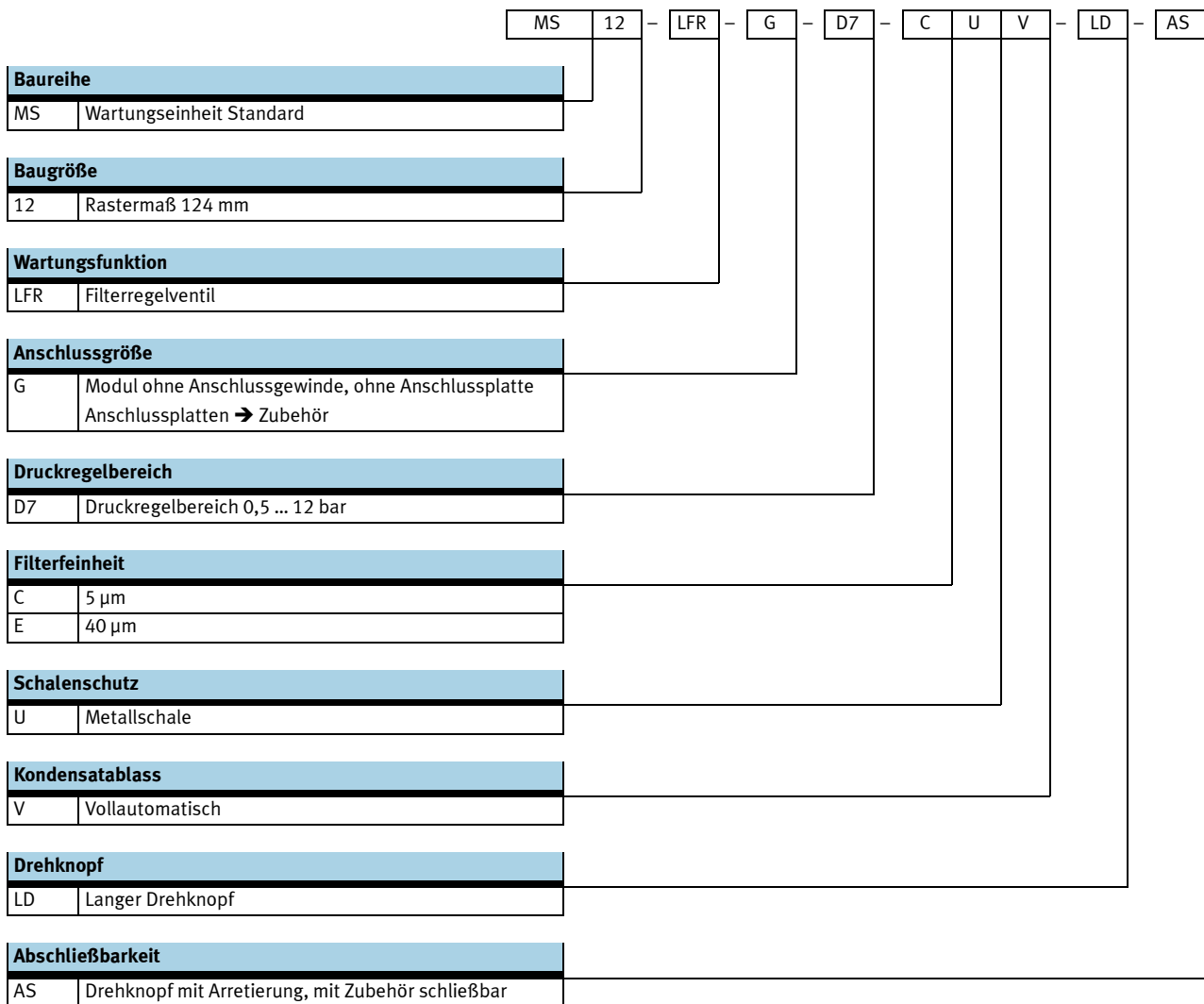
→ Internet: armv

Befestigungselemente und Zubehör

Befestigungselemente und Zubehör		→ Seite/Internet
1	Anschlussplatte MS12-AG...	ms12-ag
2	Befestigungswinkel MS12-WP	ms12-wp
3	Modulverbinder MS12-MV	ms12-mv
4	Bügelschloss LRVS-D	47
5	Verschlussblende VS	44
6	Adapter für EN-Manometer 1/4 A4	44
7	Manometer MA	47

Filterregelventile MS12-LFR, Baureihe MS

Typenschlüssel



Weitere Varianten können Sie über den Produktbaukasten bestellen → 44

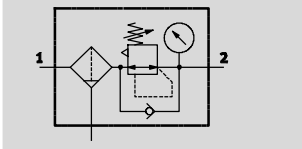
- Anschlussplatten
- Druckregelbereich
- Kondensatablass
- Manometeralternativen
- Alternative Manometerskalierung
- Abschließbarkeit
- Befestigungsart
- Alternative Durchflussrichtung

Filterregelventile MS12-LFR, Baureihe MS

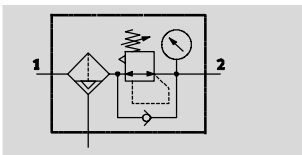
Datenblatt

FESTO

Funktion
Kondensatablass
manuell drehend
mit Manometer



Kondensatablass
vollautomatisch
mit Manometer



- - Durchfluss
11 000 ... 17 000 l/min
- - Temperaturbereich
-10 ... +60 °C
- - Betriebsdruck
0,8 ... 20 bar
- - www.festo.com

Verschleißteilsätze
→ 43



In diesem Gerät sind Filter und Druckregelventil zu einer Einheit zusammengefasst. Der Sinterfilter mit Wasserabscheider befreit die Druckluft von Schmutz, Rohrsinter, Rost und Kondenswasser.

- Gute Regelcharakteristik mit kleiner Hysterese und Primärdruckkompensation
- Gute Partikel- und Kondensatabscheidung
- Hoher Durchfluss
- Vorgesteuertes Membranregelventil ohne Eigenluftverbrauch
- Drei Druckregelbereiche:
0,3 ... 7 bar, 0,5 ... 12 bar und 0,5 ... 16 bar
- Manometeranschluss für variablen Einbau
- Wahlweise mit manuellem, vollautomatischem oder vollautomatischem, elektrisch gesteuertem Kondensatablass
- Betätigungssicherung zum Schutz der Einstellwerte vor Verstellung
- Filtereinsätze wahlweise mit 5 µm oder 40 µm
- Neue Filterpatronen → 46

Allgemeine Technische Daten		G1	G1¼	G1½	G2
Pneumatischer Anschluss 1, 2 ¹⁾		G1	G1¼	G1½	G2
Konstruktiver Aufbau		Filterregler mit/ohne Manometer			
		Sinterfilter mit Zentrifugalabscheider			
		vorgesteuertes Membranregelventil			
Reglerfunktion		Ausgangsdruck konstant, mit Vordruckkompensation, mit Sekundärentlüftung			
Befestigungsart		mit Zubehör			
		Leitungseinbau			
Einbaulage		senkrecht ±5°			
Filterfeinheit	[µm]	5 (Luftreinheitsklasse am Ausgang: Druckluft nach ISO 8573-1:2010 [6:4:4])			
		40 (Luftreinheitsklasse am Ausgang: Druckluft nach ISO 8573-1:2010 [7:4:4])			
Schalenschutz		Metallschale			
Kondensatablass		manuell drehend			
		vollautomatisch			
		vollautomatisch, elektrisch gesteuert			
Betätigungssicherung		Drehknopf mit Arretierung			
		Drehknopf mit Arretierung, mit Zubehör schließbar			
		Drehknopf mit integriertem Schloss			
Druckregelbereich	D6 [bar]	0,3 ... 7			
	D7 [bar]	0,5 ... 12			
	D8 [bar]	0,5 ... 16			
Max. Druckhysterese		[bar] 0,4			
Druckanzeige		mit Manometer			
Max. Kondensatmenge		[cm ³] 400			

1) Abhängig von gewählter Anschlussplatte, muss als Zubehör separat bestellt werden → Internet: ms12-ag
- Hinweis: Dieses Produkt entspricht ISO 1179-1 und ISO 228-1.

Filterregelventile MS12-LFR, Baureihe MS

Datenblatt

Normalnenndurchfluss $q_{nN}^{(1)}$ [l/min]					
Pneumatischer Anschluss	G1	G1¼	G1½	G2	
Filterfeinheit	5 µm	11 000	11 500	12 000	14 000
	40 µm	12 000	12 500	13 000	17 000

1) Abhängig von gewählter Anschlussplatte, muss als Zubehör separat bestellt werden → Internet: ms12-ag
Gemessen bei $p_1 = 10$ bar und $p_2 = 6$ bar, $\Delta p = 0,5$ bar

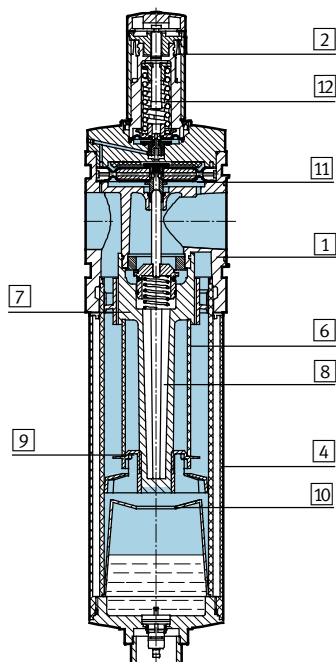
Betriebs- und Umweltbedingungen			
Kondensatablass	manuell drehend M	vollautomatisch V	vollautomatisch, elektrisch gesteuert E2/E3/E4
Betriebsdruck [bar]	0,8 ... 20	2 ... 12	0,8 ... 16
Betriebsmedium	Druckluft nach ISO 8573-1:2010 [-:4:-]	Druckluft nach ISO 8573-1:2010 [7:4:-]	
	Inerte Gase		
Umgebungstemperatur [°C]	-10 ... +60	+5 ... +60	+1 ... +60
Mediumtemperatur [°C]	-10 ... +60	+5 ... +60	+1 ... +60
Lagertemperatur [°C]	-10 ... +60	-10 ... +60	+1 ... +60
Korrosionsbeständigkeit KBK ¹⁾	2		

1) Korrosionsbeständigkeitsklasse 2 nach Festo Norm 940 070
Bauteile mit mäßiger Korrosionsbeanspruchung. Außenliegende sichtbare Teile mit vorrangig dekorativer Anforderung an die Oberfläche, die im direkten Kontakt zur umgebenden industriellen Atmosphäre bzw. Medien, wie Kühl- und Schmierstoffe stehen.

Gewichte [g]		
Drehknopf	ohne integriertem Schloss E11	mit integriertem Schloss E11
Filterregelventil mit Metallschale U	7 000	7 300
Filterregelventil mit Metallschale U und Kondensatablass vollautomatisch, elektrisch gesteuert E2/E3/E4	7 700	8 000

Werkstoffe

Funktionsschnitt



Filterregelventil		
1	Gehäuse	Aluminium-Druckguss
2	Drehknopf	Polyamid
	Drehknopf mit integriertem Schloss E11	Aluminium
4	Metallschale	Aluminium-Knetlegierung
6	Filterelement	Sinterbronze
7	Drallscheibe	Polyacetal
8	Filterträger	Polyacetal
9	Trennteller	Polyacetal
10	Beruhigungsscheibe	Polyacetal
11	Membran	Nitrilkautschuk
12	Feder	Stahl
-	Dichtungen	Nitrilkautschuk

Filterregelventile MS12-LFR, Baureihe MS

Datenblatt

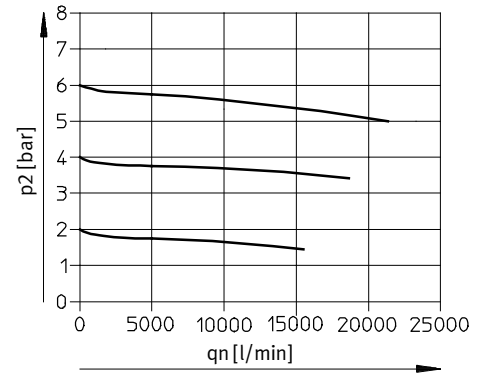
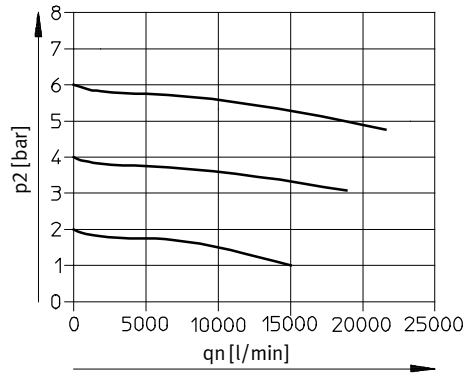
Normaldurchfluss q_n in Abhängigkeit vom Ausgangsdruck p_2

Filterfeinheit $40\ \mu\text{m}$

mit Anschlussplatte MS12-AGF
Pneumatischer Anschluss G1

mit Anschlussplatte MS12-AGG
Pneumatischer Anschluss G1¼

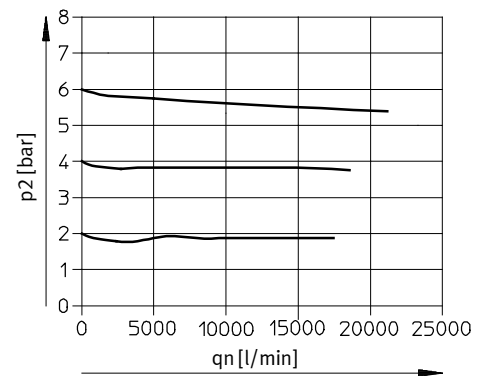
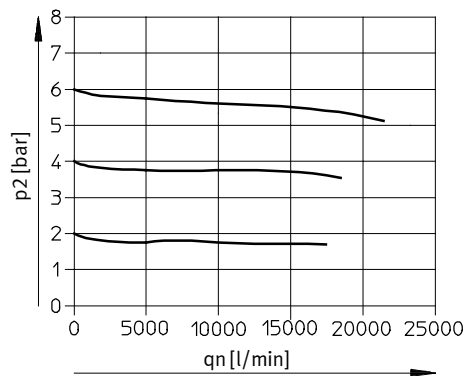
Eingangsdruck $p_1 = 10\ \text{bar}$



mit Anschlussplatte MS12-AGH
Pneumatischer Anschluss G1½

mit Anschlussplatte MS12-AGI
Pneumatischer Anschluss G2

Eingangsdruck $p_1 = 10\ \text{bar}$



Filterregelventile MS12-LFR, Baureihe MS

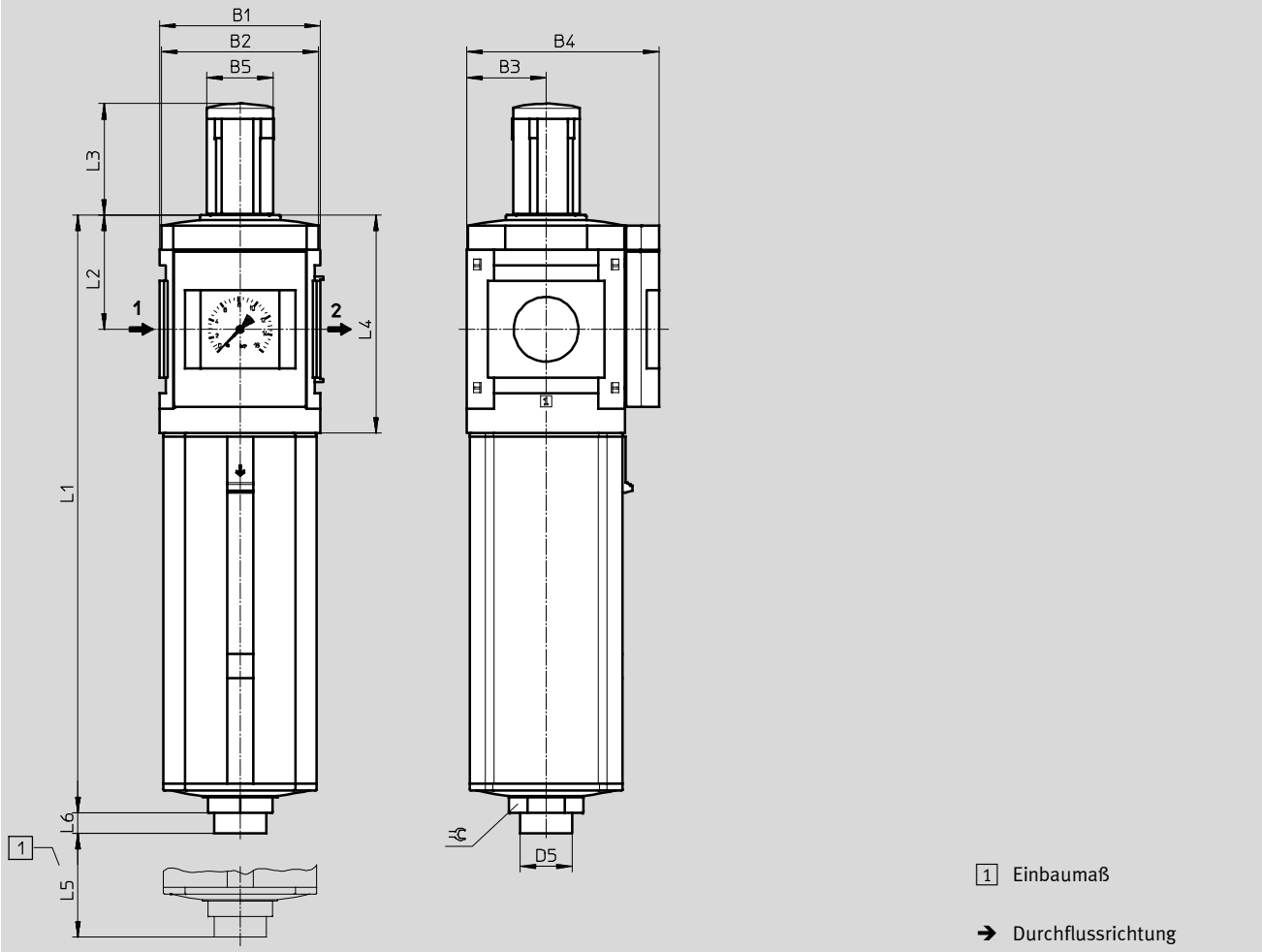
Datenblatt

FESTO

Abmessungen

Download CAD-Daten → www.festo.com

integriertes Manometer, Anzeigeeinheit [bar], Drehknopf lang mit Arretierung



Typ	B1	B2	B3	B4	B5	D5 Ø	L1	L2	L3	L4	L5	L6
MS12-LFR-...-LD	124	122	61	148	52	40	460	88	86	168	250	16

Filterregelventile MS12-LFR, Baureihe MS

Datenblatt

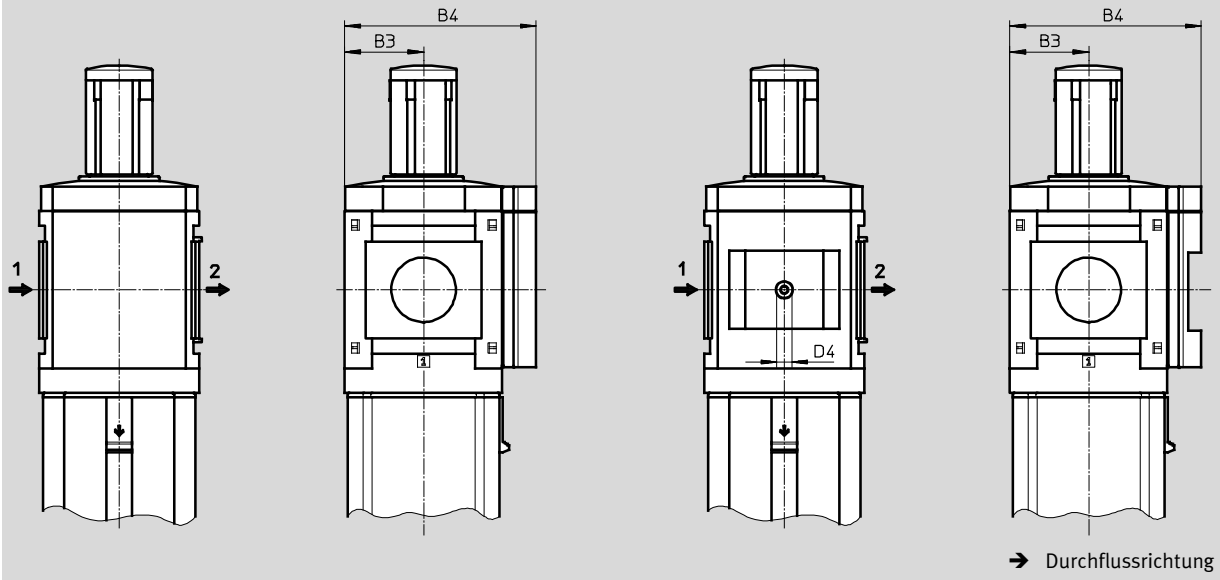
FESTO

Abmessungen – Manometeralternativen

Download CAD-Daten → www.festo.com

Verschlussblende VS

Adapter A4 für EN-Manometer 1/4, ohne Manometer



Typ	B3	B4	D4
MS12-LFR-...-VS	61	148	–
MS12-LFR-...-A4	61	148	G1/4

– Hinweis: Dieses Produkt entspricht ISO 1179-1 und ISO 228-1.

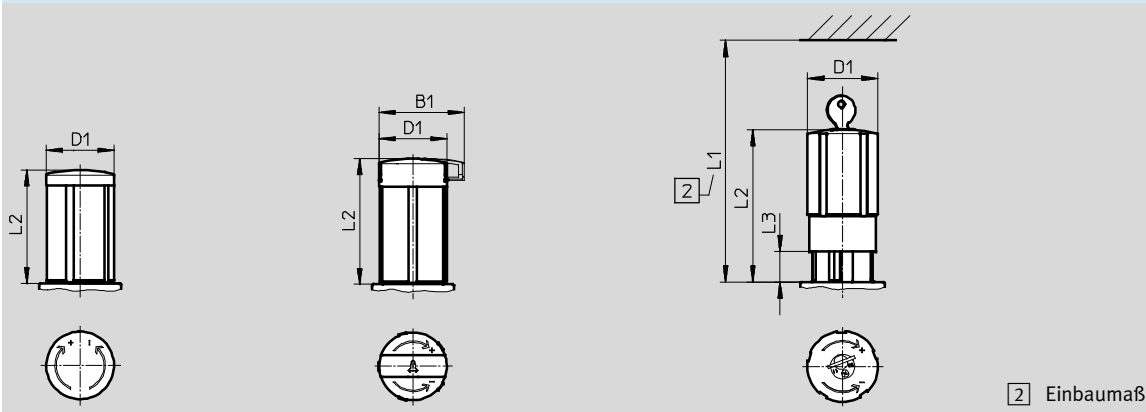
Abmessungen – Drehknopf

Download CAD-Daten → www.festo.com

Drehknopf lang mit Arretierung
LD

Drehknopf lang mit Arretierung,
mit Zubehör schließbar LD-AS

Drehknopf mit integriertem
Schloss E11



Typ	B1	D1	L1	L2	L3
MS12-LFR-...-LD	–	52	–	86	–
MS12-LFR-...-LD-AS	65	52	–	96	–
MS12-LFR-...-E11	–	52	174	114	25

Filterregelventile MS12-LFR, Baureihe MS

Datenblatt

Abmessungen – Kondensatablass Download CAD-Daten → www.festo.com

manuell drehend M

Stecknippel für Kunststoffschlauch PCN-4

vollautomatisch V

Stecknippel für Kunststoffschlauch PCN-4

Typ	L6
MS12-LFR-...-M	11

Typ	L6
MS12-LFR-...-V	13

vollautomatisch, elektrisch gesteuert E2/E3/E4 Datenblätter → Internet: pwea

Kondensatablass PWEA:

- 2 Elektrischer Anschluss: Schraubklemme PG9
- 3 Anschluss 360° schwenkbar für Kunststoffschlauch PUN-H-12x2

Bestellangaben

Druckregelbereich 0,5 ... 12 bar, Metallschale, integriertes Manometer, Anzeigeeinheit [bar], Drehknopf lang mit Arretierung, mit Zubehör schließbar

Baugröße	Kondensatablass	Anschluss	Filterfeinheit 5 µm		Filterfeinheit 40 µm	
			Teile-Nr.	Typ	Teile-Nr.	Typ
MS12	vollautomatisch	G1 ... G2 ¹⁾	537150	MS12-LFR-G-D7-CUV-LD-AS	537149	MS12-LFR-G-D7-EUV-LD-AS

1) Anschlussplatte muss als Zubehör separat bestellt werden → Internet: ms12-ag
 - | - Hinweis: Dieses Produkt entspricht ISO 1179-1 und ISO 228-1.

Bestellangaben – Verschleißteilsätze

Baugröße	Teile-Nr.	Typ
MS12	673586	MS12-LR/LFR

Filterregelventile MS12-LFR, Baureihe MS

Bestellangaben – Produktbaukasten

M Mindestangaben →

Baukasten-Nr.	Baureihe	Baugröße	Funktion	Anschlussgröße	Druckregelbereich	Filterfeinheit	Schale
535022	MS	12	LFR	AGF, AGG, AGH, AGI, G	D6, D7, D8	E, C	U
Bestellbeispiel							
535022	MS	12	- LFR	- AGF	- D6	- C	- U

Bestelltabelle

Rastermaß	[mm]	124	Bedingungen	Code	Eintrag Code
M	Baukasten-Nr.	535022			
	Baureihe	Standard		MS	MS
	Baugröße	12		12	12
	Funktion	Filterregelventil		-LFR	-LFR
	Anschlussgröße	Anschlussplatte G1		-AGF	
		Anschlussplatte G1¼		-AGG	
		Anschlussplatte G1½		-AGH	
		Anschlussplatte G2		-AGI	
		Modul ohne Anschlussgewinde, ohne Anschlussplatte		-G	
	Druckregelbereich	0,3 ... 7 bar		-D6	
		0,5 ... 12 bar		-D7	
		0,5 ... 16 bar		-D8	
	Filterfeinheit	40 µm		-E	
		5 µm		-C	
↓	Schale	Metallschale		-U	-U

Übertrag Bestellcode

535022	MS	12	- LFR	-	-	-	- U
---------------	-----------	-----------	--------------	----------	----------	----------	------------

Filterregelventile MS12-LFR, Baureihe MS

Bestellangaben – Produktbaukasten

→ M Optionen						
Kondensatablass	Manometeralternativen	Alternative Manometerskalierung	Drehknopf	Abschließbarkeit	Befestigungsart	Alternative Durchflussrichtung
M, V, E2, E3, E4	VS, A4	PSI, MPA	LD	AS, E11	WP	Z
- E2	-	-	- LD	- AS	- WP	- Z

Bestelltablelle		Rastermaß [mm]	124	Bedingungen	Code	Eintrag Code
↓ M	Kondensatablass	manuell			-M	
		vollautomatisch (P1 max. 12 bar)		1	-V	
		externer vollautomatischer Kondensatablass, elektrisch, 110 V AC, Anschlussklemmen			-E2	
		externer vollautomatischer Kondensatablass, elektrisch, 230 V AC, Anschlussklemmen			-E3	
		externer vollautomatischer Kondensatablass, elektrisch, 24 V DC, Anschlussklemmen			-E4	
O	Manometeralternativen	Verschlussblende			-VS	
		Adapter für EN-Manometer 1/4, ohne Manometer			-A4	
	Alternative Manometerskalierung	psi		2	-PSI	
		MPa		2	-MPA	
	Drehknopf	langer Drehknopf		3 4	-LD	
	Abschließbarkeit	mit Zubehör schließbar			-AS	
		mit integriertem Schloss		3	-E11	
	Befestigungsart	Befestigungswinkel		5	-WP	
	Alternative Durchflussrichtung	Durchflussrichtung von rechts nach links			-Z	

- 1 V** Nicht mit Druckregelbereich D8
- 2 PSI, MPA** Nicht mit Manometeralternativen VS, A4
- 3 LD, E11** Entweder Drehknopf LD oder Abschließbarkeit E11 muss gewählt werden
- 4 LD** Nicht mit Abschließbarkeit E11
- 5 WP** Nur mit Anschlussplatte AGF, AGG, AGH oder AGI

Übertrag Bestellcode

- - - - - - -



Filterregelventile MS-LFR, Baureihe MS

Zubehör

FESTO

Filterpatronen

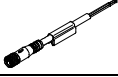





Bestellangaben			
Baugröße	Filterfeinheit [µm]	Teile-Nr.	Typ
MS4	5 (Farbe: blau)	534501	MS4-LFP-C
	40 (Farbe: weiß)	534502	MS4-LFP-E
MS6	5 (Farbe: blau)	534499	MS6-LFP-C
	40 (Farbe: weiß)	534500	MS6-LFP-E
MS9	5	570309	MS9-LFP-C 
	40	570310	MS9-LFP-E 
MS12	5	537143	MS12-LFP-C
	40	537144	MS12-LFP-E


Filterregelventile MS-LFR, Baureihe MS

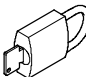
Zubehör

FESTO

Bestellangaben – Verbindungsleitung NEBU-M8				Datenblätter → Internet: nebu	
	Elektrischer Anschluss	Anzahl Adern	Kabellänge [m]	Teile-Nr.	Typ
	M8x1, Dose gerade	3	2,5	541333	NEBU-M8G3-K-2.5-LE3
			5	541334	NEBU-M8G3-K-5-LE3
	M8x1, Dose gewinkelt	3	2,5	541338	NEBU-M8W3-K-2.5-LE3
			5	541341	NEBU-M8W3-K-5-LE3

Bestellangaben – Verbindungsleitung NEBU-M12				Datenblätter → Internet: nebu	
	Elektrischer Anschluss	Anzahl Adern	Kabellänge [m]	Teile-Nr.	Typ
	M12x1, Dose gerade	4	2,5	550326	NEBU-M12G5-K-2.5-LE4
			5	541328	NEBU-M12G5-K-5-LE4
	M12x1, Dose gewinkelt	4	2,5	550325	NEBU-M12W5-K-2.5-LE4
			5	541329	NEBU-M12W5-K-5-LE4

Bestellangaben – Manometer MA					
	Nenngröße	Pneumatischer Anschluss	Anzeigebereich		Teile-Nr. Typ
			[bar]	[psi]	
	Manometer MA, DIN EN 837-1				Datenblätter → Internet: ma
	40	R $\frac{1}{4}$	0 ... 16	0 ... 232	187080 MA-40-16-R $\frac{1}{4}$ -EN
			0 ... 25	0 ... 360	187081 MA-40-25-R $\frac{1}{4}$ -EN
		G $\frac{1}{4}$	0 ... 16	0 ... 232	183901 MA-40-16-G $\frac{1}{4}$ -EN
			0 ... 25	0 ... 360	183902 MA-40-25-G $\frac{1}{4}$ -EN
	Manometer MA, DIN EN 837-1, mit Rot/Grün-Bereich				Datenblätter → Internet: ma
40	R $\frac{1}{8}$	0 ... 16	–	525726 MA-40-16-R $\frac{1}{8}$ -E-RG	
50	R $\frac{1}{4}$	0 ... 16	–	525729 MA-50-16-R $\frac{1}{4}$ -E-RG	

Bestellangaben – Bügelschloss LRVS-D		
	Gewicht [g]	Teile-Nr. Typ
	120	193786 LRVS-D