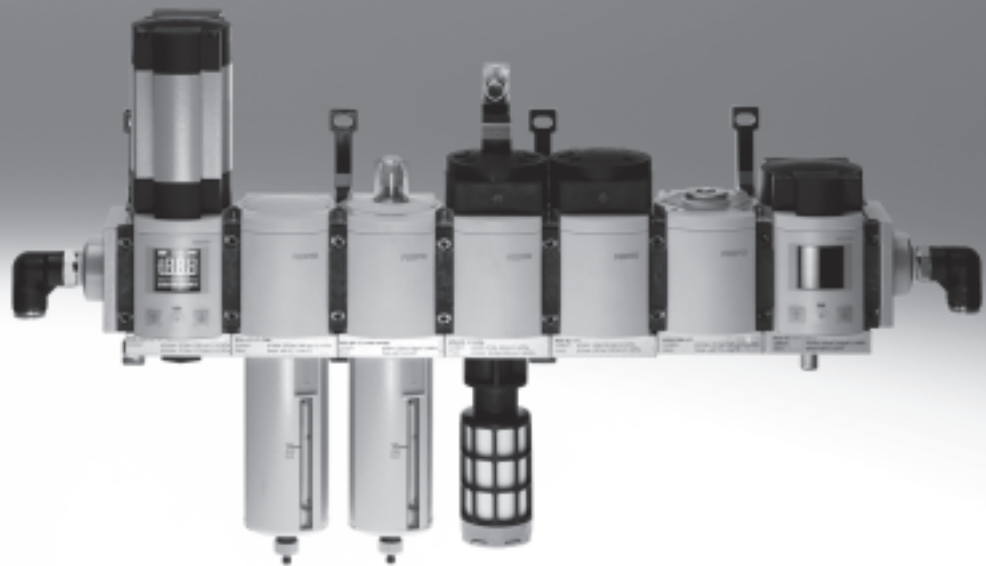


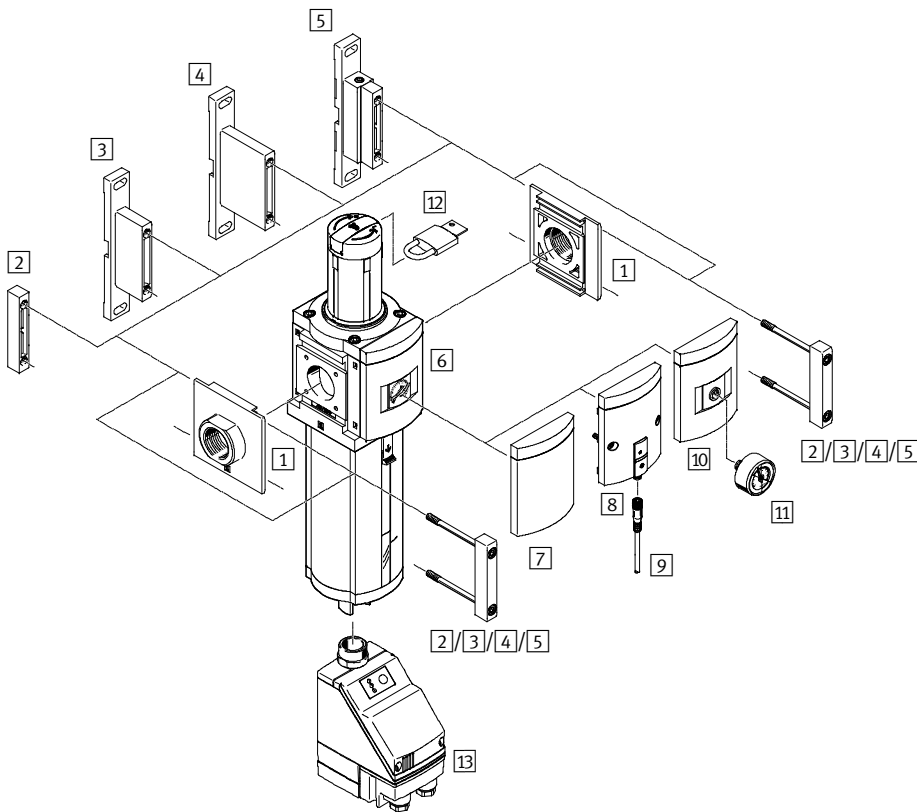
# Filterregelventile MS-LFR, Baureihe MS, NPT


**FESTO**



# Filterregelventile MS9-LFR, Baureihe MS, NPT

Peripherieübersicht



 Hinweis  
 Weiteres Zubehör:  
 – Modulverbinder für Kombination mit Baugröße MS6, MS9 oder MS12  
 → Internet: rmv, armv

Befestigungselemente und Zubehör					
		Einzelgerät		Kombination	→ Seite/Internet
		ohne Anschlussgewinde	mit Anschlussgewinde NPT $\frac{3}{4}$ -14 oder NPT1-11 $\frac{1}{2}$		
1	Anschlussplatte MS9-AQ...	■	–	■	ms9-aq
2	Modulverbinder MS9-MV	■	–	■	ms9-mv
3	Befestigungswinkel MS9-WP	■	■	■	ms9-wp
4	Befestigungswinkel MS9-WPB	■	■	■	ms9-wp
5	Befestigungswinkel MS9-WPM	■	–	■	ms9-wp
6	MS-Manometer AG	■	■	■	12
7	Verschlussblende VS	■	■	■	12
8	Drucksensor ohne Anzeige AD7 ... AD10	■	■	■	12
9	Verbindungsleitung NEBU-M8...-LE3	■	■	■	15
10	Adapter für EN-Manometer $\frac{1}{4}$ A4	■	■	■	12
11	Manometer MA	■	■	■	15
12	Bügelverschluss LRVS-D	■	■	■	15
13	Kondensatablass vollautomatisch, elektrisch gesteuert E2/E3/E4	■	■	■	12

# Filterregelventile MS9-LFR, Baureihe MS, NPT

FESTO

Typenschlüssel

		MS	9	-	LFR	-	NG	-	D6	-	E	U	M	-	DI	-	AG	-	PSI	-	AS
<b>Baureihe</b>																					
MS	Wartungseinheit Standard																				
<b>Baugröße</b>																					
9	Rastermaß 90 mm																				
<b>Wartungsfunktion</b>																					
LFR	Filterregelventil																				
<b>Anschlussgröße</b>																					
NG	Modul ohne Anschlussgewinde, ohne Anschlussplatte																				
<b>Druckregelbereich/Betätigung</b>																					
D6	0,5 ... 7 bar, manuell betätigt																				
<b>Filterfeinheit</b>																					
C	5 µm																				
E	40 µm																				
<b>Schalenschutz</b>																					
U	integriert als Metallschale																				
<b>Kondensatablass</b>																					
M	manuell drehend																				
V	vollautomatisch																				
<b>Reglerart</b>																					
	vorgesteuert																				
DI	direktgesteuert																				
<b>Manometer</b>																					
AG	MS-Manometer																				
<b>Manometerskalierung</b>																					
PSI	Psi																				
<b>Abschließbarkeit</b>																					
AS	Drehknopf mit Arretierung, mit Zubehör schließbar																				

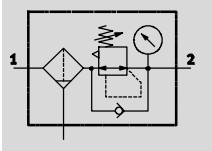
**Weitere Varianten können Sie über den Produktbaukasten bestellen → 12**

- Anschlussplatten
- Druckregelbereich
- Kondensatablass
- Manometeralternativen
- Alternative Manometerskalierung
- Sekundärentlüftung
- Abschließbarkeit
- Befestigungsart
- Alternative Durchflussrichtung

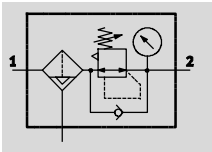
# Filterregelventile MS9-LFR, Baureihe MS, NPT

Datenblatt




Kondensatablass manuell drehend, mit Manometer



Kondensatablass halb- oder vollautomatisch, mit Manometer



In diesem Gerät sind Filter und Druckregelventil zu einer Einheit zusammengefasst. Der Sinterfilter mit Wasserabscheider befreit die Druckluft von Schmutz, Rohrsinter, Rost und Kondenswasser.

-  - Durchfluss  
8 000 ... 23 000 l/min
-  - Temperaturbereich  
-10 ... +60 °C
-  - Betriebsdruck  
1 ... 20 bar



- Gute Regelcharakteristik mit kleiner Hysterese und Primärdruckkompensation
- Gute Partikel- und Kondensatabscheidung
- Vorgesteuertes oder direktgesteuertes Filter-Membranregelventil
- Hoher Durchfluss
- Mit oder ohne Sekundärentlüftung lieferbar
- Vier Druckregelbereiche: 0,5 ... 4 bar, 0,5 ... 7 bar, 0,5 ... 12 bar und 0,5 ... 16 bar
- Betätigungssicherung zum Schutz der Einstellwerte vor Verstellung
- Manometeranschluss für variablen Einbau
- Wahlweise mit manuellem, halbautomatischem, vollautomatischem oder vollautomatischem, elektrisch gesteuertem Kondensatablass
- Optionaler Drucksensor
- Filtereinsätze wahlweise mit 5 µm oder 40 µm
- Neue Filterpatronen → 14

Allgemeine Technische Daten			
Pneumatischer Anschluss 1, 2		NPT $\frac{3}{4}$ -14	NPT1-11 $\frac{1}{2}$
			NPT $\frac{1}{2}$ -14 ... NPT1 $\frac{1}{2}$ -11 $\frac{1}{2}$
			– (ohne Anschlussgewinde NG)
Konstruktiver Aufbau		Vorgesteuertes Filter-Membranregelventil	
		Direktgesteuertes Filter-Membranregelventil	
Reglerfunktion	vorgesteuert	Ausgangsdruck konstant, mit Rückstromverhalten, mit Vordruckkompensation, mit Sekundärentlüftung	
	direktgesteuert	Ausgangsdruck konstant, mit Rückstromverhalten, mit/ohne Sekundärentlüftung	
Befestigungsart		mit Zubehör	
		Leitungseinbau	
Einbaulage		senkrecht ±5°	
Filterfeinheit	[µm]	5 (Luftreinheitsklasse am Ausgang: Druckluft nach ISO 8573-1:2010 [6:4:4])	
		40 (Luftreinheitsklasse am Ausgang: Druckluft nach ISO 8573-1:2010 [7:4:4])	
Schalenschutz		integriert als Metallschale	
Kondensatablass		manuell drehend	
		halbautomatisch	
		vollautomatisch	
		vollautomatisch, elektrisch gesteuert	
Betätigungssicherung		Drehknopf mit Arretierung	
		Drehknopf mit Arretierung, mit Zubehör schließbar	
		Drehknopf mit integriertem Schloss	
Druckregelbereich/	D5 [bar]	0,5 ... 4, manuell betätigt	
Betätigung	D6 [bar]	0,5 ... 7, manuell betätigt	
	D7 [bar]	0,5 ... 12, manuell betätigt (0,5 ... 10 mit Variante Drucksensor AD...)	
	D8 [bar]	0,5 ... 16, manuell betätigt (0,5 ... 10 mit Variante Drucksensor AD...)	
Max. Druckhysterese	[bar]	0,4	
Druckanzeige		mit Drucksensor für Schaltanzeige Ausgangsdruck und elektrischem Ausgang	
		mit Manometer für Anzeige Ausgangsdruck	
		mit Manometer Rot-Grün-Skala für Anzeige Ausgangsdruck	
		G $\frac{1}{4}$ vorbereitet	
Max. Kondensatmenge	[ml]	220	

# Filterregelventile MS9-LFR, Baureihe MS, NPT

**FESTO**

Datenblatt

Normalnennendurchfluss $q_{nN}^{(1)}$ [l/min]					
Konstruktiver Aufbau	Vorgesteuertes Filter-Membranregelventil			Direktgesteuertes Filter-Membranregelventil DI	
Pneumatischer Anschluss	NPT $\frac{3}{4}$ -14		NPT1-11 $\frac{1}{2}$	NPT $\frac{3}{4}$ -14	NPT1-11 $\frac{1}{2}$
<b>D5 – Druckregelbereich 0,5 ... 4 bar</b>					
Filterfeinheit	5 $\mu$ m	16 000 $\pm$ 15% <sup>2)</sup>	20 000 $\pm$ 15% <sup>2)</sup>	8 000 $\pm$ 15% <sup>2)</sup>	19 000 $\pm$ 15% <sup>2)</sup>
	40 $\mu$ m	19 000 $\pm$ 15% <sup>2)</sup>	23 000 $\pm$ 15% <sup>2)</sup>	8 000 $\pm$ 15% <sup>2)</sup>	19 000 $\pm$ 15% <sup>2)</sup>
<b>D6 – Druckregelbereich 0,5 ... 7 bar</b>					
Filterfeinheit	5 $\mu$ m	13 000 $\pm$ 15%	18 000 $\pm$ 15%	18 000 $\pm$ 15%	13 000 $\pm$ 15%
	40 $\mu$ m	15 000 $\pm$ 15%	20 000 $\pm$ 15%	14 000 $\pm$ 15%	13 000 $\pm$ 15%
<b>D7 – Druckregelbereich 0,5 ... 12 bar</b>					
Filterfeinheit	5 $\mu$ m	13 000 $\pm$ 15%	18 000 $\pm$ 15%	–	–
	40 $\mu$ m	19 000 $\pm$ 15%	20 000 $\pm$ 15%	–	–
<b>D8 – Druckregelbereich 0,5 ... 16 bar</b>					
Filterfeinheit	5 $\mu$ m	10 000 $\pm$ 15%	18 000 $\pm$ 15%	–	–
	40 $\mu$ m	19 000 $\pm$ 15%	20 000 $\pm$ 15%	–	–

 1) Gemessen bei  $p_1 = 10$  bar und  $p_2 = 6$  bar,  $\Delta p = 1$  bar

 2) Gemessen bei  $p_1 = 10$  bar und  $p_2 = 4$  bar,  $\Delta p = 1$  bar

Betriebs- und Umweltbedingungen				
Kondensatablass	manuell drehend	halbautomatisch	vollautomatisch	vollautomatisch, elektrisch gesteuert
	M	H	V	E2/E3/E4
Betriebsdruck [bar]	1 ... 20	1,5 ... 12	2 ... 12	1 ... 16
Betriebsmedium	Druckluft nach ISO 8573-1:2010 [–:4:–]		Druckluft nach ISO 8573-1:2010 [7:4:–]	Druckluft nach ISO 8573-1:2010 [–:4:–]
Umgebungstemperatur [°C]	–10 ... +60	+5 ... +60	+5 ... +60	+1 ... +60
Umgebungstemperatur mit Drucksensor AD...	0 ... +50	+5 ... +50	+5 ... +50	+1 ... +50
Mediumstemperatur [°C]	–10 ... +60	+5 ... +60	+5 ... +60	+1 ... +60
Mediumstemperatur mit Drucksensor AD...	0 ... +50	+5 ... +50	+5 ... +50	+1 ... +50
Lagertemperatur [°C]	–10 ... +60	+5 ... +60	+5 ... +60	+1 ... +60
Korrosionsbeständigkeit KBK <sup>1)</sup>	2			

1) Korrosionsbeständigkeitsklasse 2 nach Festo Norm 940 070

Bauteile mit mäßiger Korrosionsbeanspruchung. Außenliegende sichtbare Teile mit vorrangig dekorativer Anforderung an die Oberfläche, die im direkten Kontakt zur umgebenden industriellen Atmosphäre bzw. Medien, wie Kühl- und Schmierstoffe stehen.

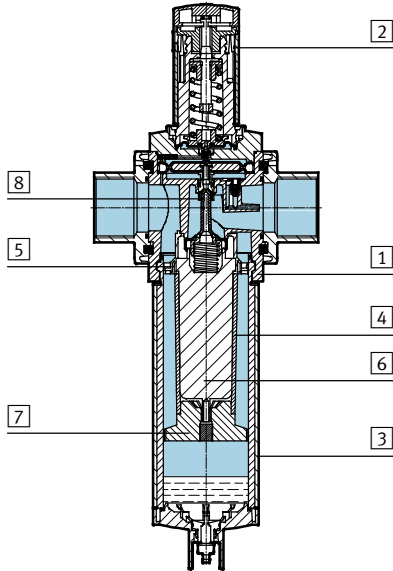
Gewichte [g]		
Drehknopf	ohne integriertem Schloss E11	mit integriertem Schloss E11
Filterregelventil mit Metallschale U	2 400	2 700
Filterregelventil mit Metallschale U und Kondensatablass vollautomatisch, elektrisch gesteuert E2/E3/E4	2 800	3 100

# Filterregelventile MS9-LFR, Baureihe MS, NPT

Datenblatt

## Werkstoffe

Funktionsschnitt

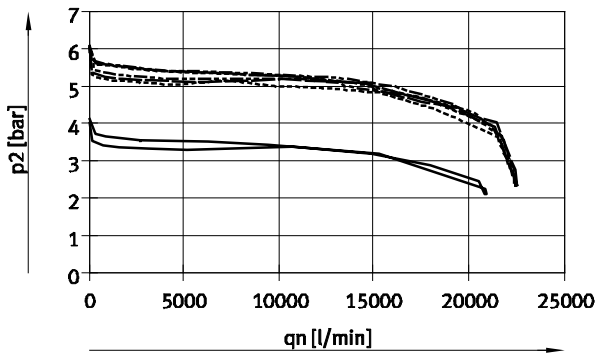


Filterregelventil		
1	Gehäuse	Aluminium-Druckguss
2	Drehknopf	PA
	Drehknopf mit integriertem Schloss E11	Aluminium
3	Schale	Aluminium-Knetlegierung
	Sichtscheibe	PA
4	Filterelement	PE
5	Drallscheibe	POM
6	Filterträger	POM
7	Trennteller	POM
8	Ventilstößel	Aluminium-Knetlegierung, NBR, POM
-	Abdeckung	PA-verstärkt
-	Anschlussplatte, Modulverbinder, Befestigungswinkel	Aluminium-Druckguss
-	Dichtungen, Membran	NBR
Werkstoff-Hinweis		RoHS konform (nicht mit Variante E2, E3 oder E4)

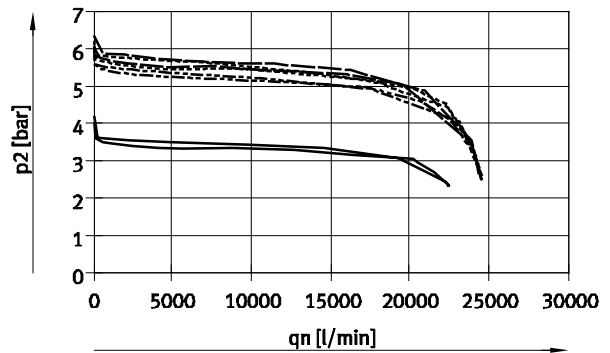
## Normaldurchfluss $q_n$ in Abhängigkeit vom Ausgangsdruck $p_2$ bei Betriebsdruck $p_1 = 10$ bar

Vorgesteuertes Filter-Membranregelventil

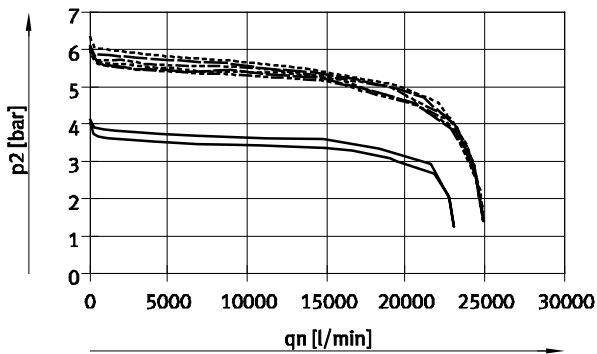
Filterfeinheit 5  $\mu\text{m}$ , Pneumatischer Anschluss NPT $\frac{3}{4}$ -14



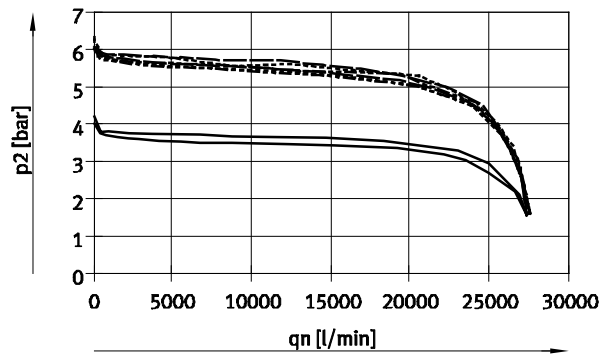
Filterfeinheit 40  $\mu\text{m}$ , Pneumatischer Anschluss NPT $\frac{3}{4}$ -14



Filterfeinheit 5  $\mu\text{m}$ , Pneumatischer Anschluss NPT1-11 $\frac{1}{2}$



Filterfeinheit 40  $\mu\text{m}$ , Pneumatischer Anschluss NPT1-11 $\frac{1}{2}$



— D5: 0,5 ... 4 bar      - - - - - D7: 0,5 ... 12 bar  
 - - - - - D6: 0,5 ... 7 bar      - - - - - D8: 0,5 ... 16 bar

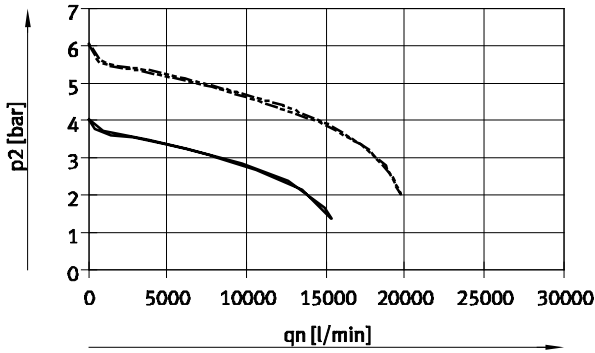
# Filterregelventile MS9-LFR, Baureihe MS, NPT

Datenblatt

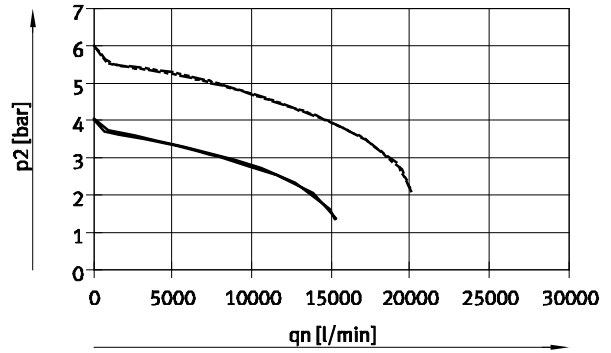
## Normaldurchfluss $q_n$ in Abhängigkeit vom Ausgangsdruck $p_2$ bei Betriebsdruck $p_1 = 10$ bar

Direktgesteuertes Filter-Membranregelventil DI

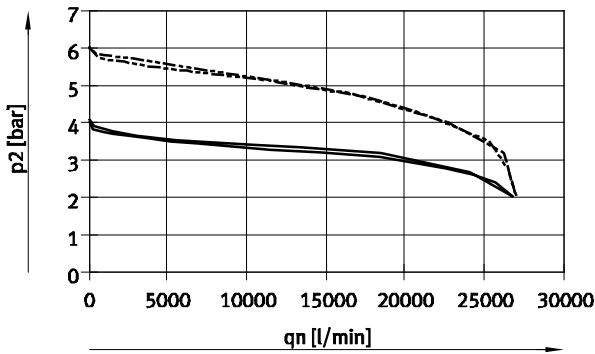
Filterfeinheit 5  $\mu\text{m}$ , Pneumatischer Anschluss NPT $\frac{3}{4}$ -14



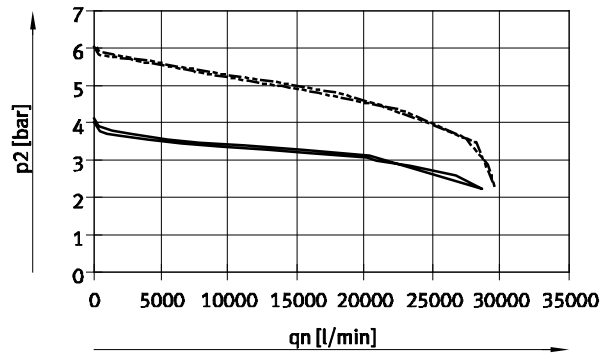
Filterfeinheit 40  $\mu\text{m}$ , Pneumatischer Anschluss NPT $\frac{3}{4}$ -14



Filterfeinheit 5  $\mu\text{m}$ , Pneumatischer Anschluss NPT1-11 $\frac{1}{2}$



Filterfeinheit 40  $\mu\text{m}$ , Pneumatischer Anschluss NPT1-11 $\frac{1}{2}$



— D5: 0,5 ... 4 bar  
 - - - D6: 0,5 ... 7 bar

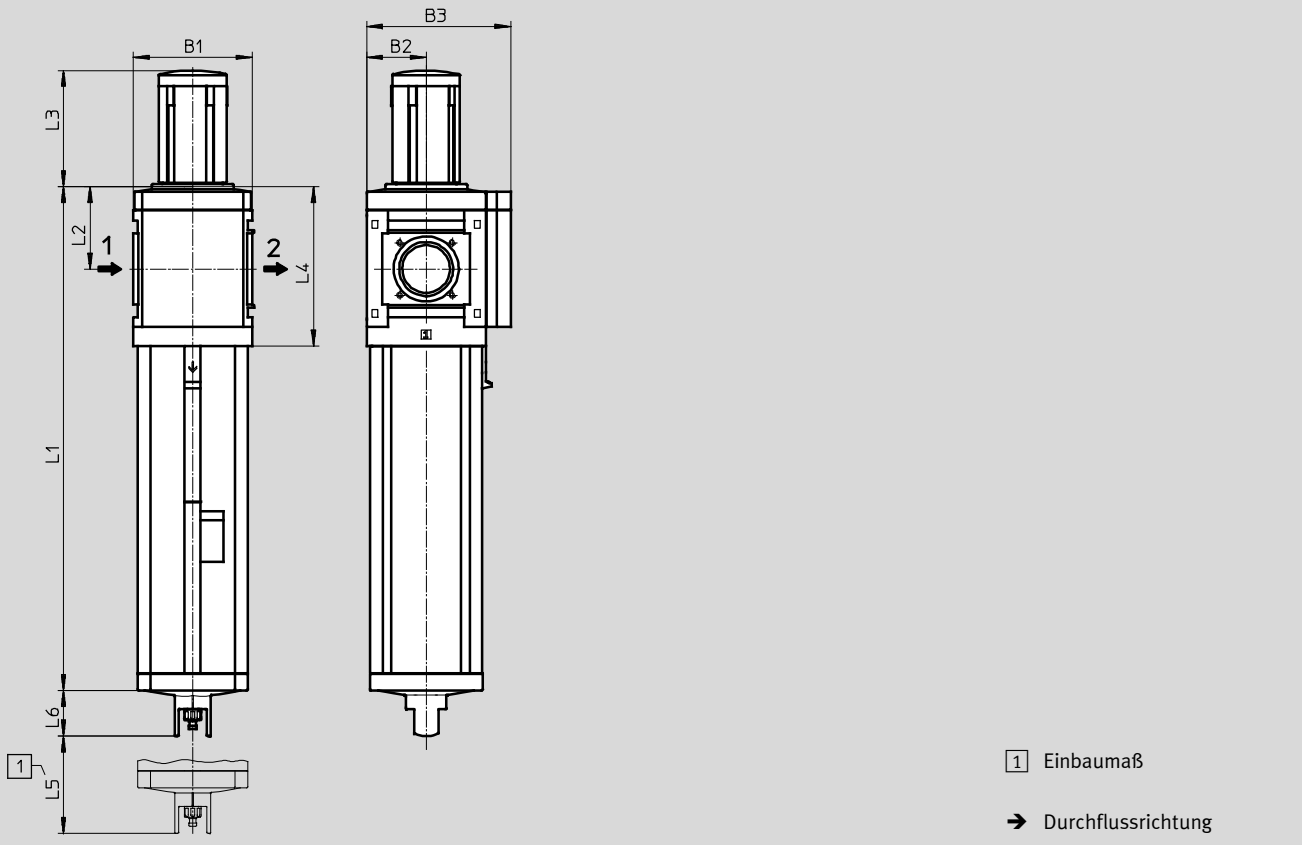
# Filterregelventile MS9-LFR, Baureihe MS, NPT

Datenblatt

**Abmessungen – Grundtyp**

Download CAD-Daten → [www.festo.com](http://www.festo.com)

ohne Anschlussgewinde NG, Verschlussblende VS, Drehknopf mit Arretierung



Typ	B1	B2	B3	L1		L2		L3	L4		L5	L6
				vorge-steuert	direktge-steuert DI	vorge-steuert	direktge-steuert DI		vorge-steuert	direktge-steuert DI		
MS9-LFR-NG	90	45	109	320	313	69	62	86	127	120	150	34,5



# Filterregelventile MS9-LFR, Baureihe MS, NPT

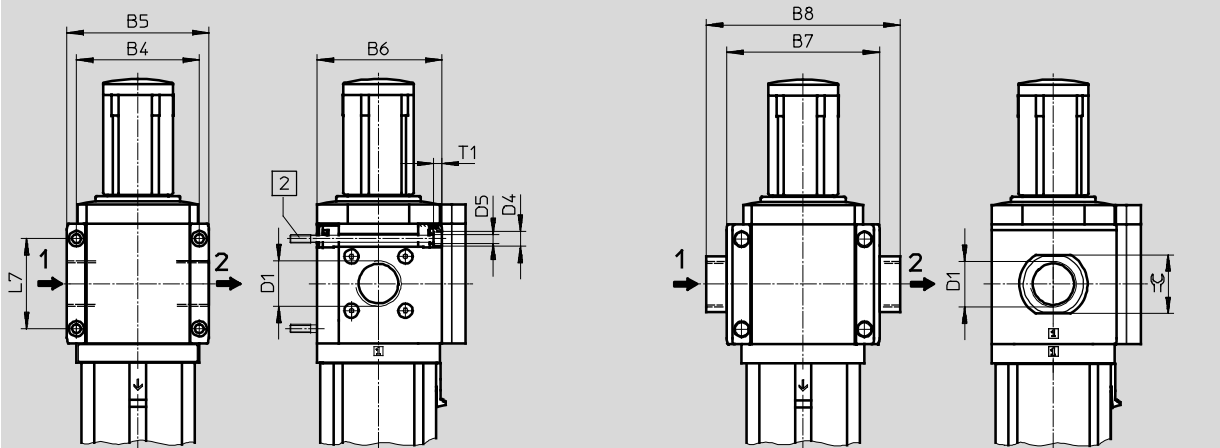
Datenblatt

## Abmessungen – Anschlussgewinde/Anschlussplatte

Download CAD-Daten → [www.festo.com](http://www.festo.com)

mit Anschlussgewinde N $\frac{3}{4}$  oder N1

mit Anschlussplatte AQ...



2 Befestigungsschraube M6xmin.90 nach DIN 912 (nicht im Lieferumfang enthalten) zur Wandmontage ohne Befestigungswinkel

→ Durchflussrichtung

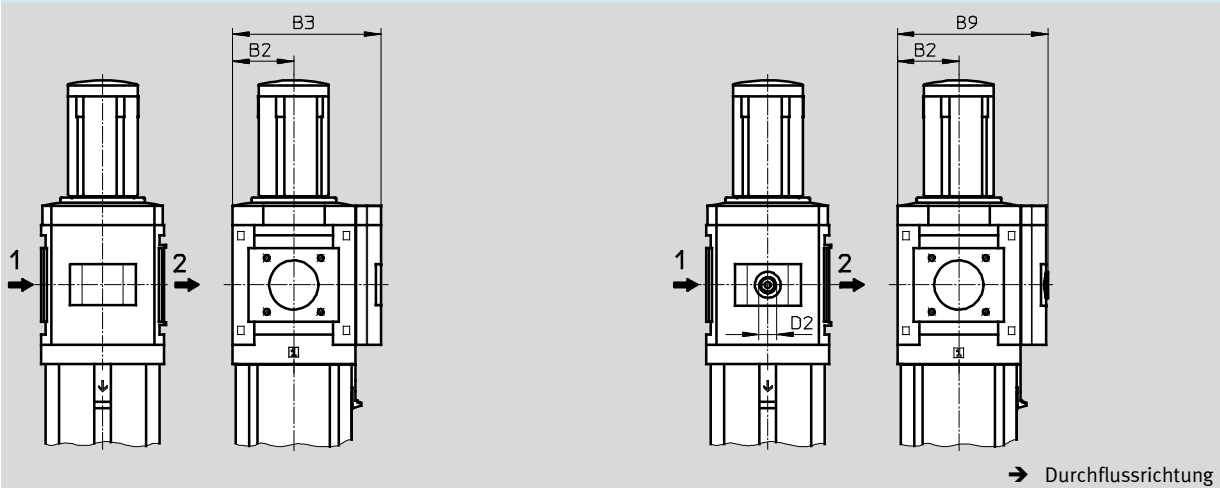
Typ	B4	B5	B6	B7	B8	D1	D4	D5	L7	T1	⊕
MS9-LFR-N $\frac{3}{4}$	90	104	91,5	-	-	NPT $\frac{3}{4}$ -14	11	6,5	66	6	-
MS9-LFR-N1						NPT1-11 $\frac{1}{2}$					
MS9-LFR-AQR	-	-	-	112	132	NPT $\frac{1}{2}$ -14	-	-	-	-	30
MS9-LFR-AQS					132	NPT $\frac{3}{4}$ -14					36
MS9-LFR-AQT					142	NPT1-11 $\frac{1}{2}$					41
MS9-LFR-AQU					162	NPT1 $\frac{1}{4}$ -11 $\frac{1}{2}$					50
MS9-LFR-AQV					176	NPT1 $\frac{1}{2}$ -11 $\frac{1}{2}$					55

## Abmessungen – Manometeralternativen

Download CAD-Daten → [www.festo.com](http://www.festo.com)

Integriertes MS-Manometer mit Standard-Skala AG oder Rot-Grün-Skala RG

Adapter A4 für EN-Manometer  $\frac{1}{4}$ , ohne Manometer



→ Durchflussrichtung

Typ	B2	B3	B9	D2
MS9-LFR-...-AG/RG	45	109	-	-
MS9-LFR-...-A4		-	110	G $\frac{1}{4}$

# Filterregelventile MS9-LFR, Baureihe MS, NPT

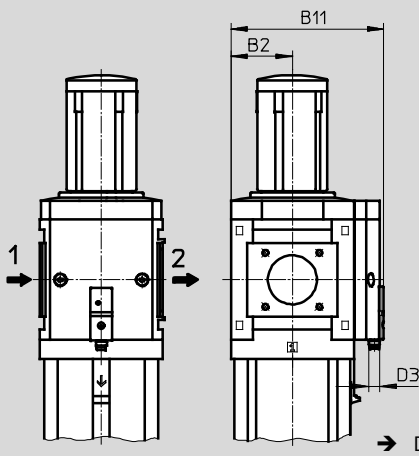
Datenblatt

## Abmessungen – Manometeralternativen

Download CAD-Daten → [www.festo.com](http://www.festo.com)

Drucksensor ohne LCD-Anzeige (nur Schaltanzeige) AD7 ... AD10

Datenblätter → Internet: sde5



Variante AD7:  
SDE5-D10-O-...-P-M8 mit 3-poligem Stecker M8x1, Schwellwertkomparator, 1 Schaltausgang PNP, Schließer

Variante AD9:  
SDE5-D10-O3-...-P-M8 mit 3-poligem Stecker M8x1, Fensterkomparator, 1 Schaltausgang PNP, Schließer

Variante AD8:  
SDE5-D10-C-...-P-M8 mit 3-poligem Stecker M8x1, Schwellwertkomparator, 1 Schaltausgang PNP, Öffner

Variante AD10:  
SDE5-D10-C3-...-P-M8 mit 3-poligem Stecker M8x1, Fensterkomparator, 1 Schaltausgang PNP, Öffner

Typ	B2	B11	D3
MS9-LFR-...-AD7/AD8/AD9/AD10	45	112	M8

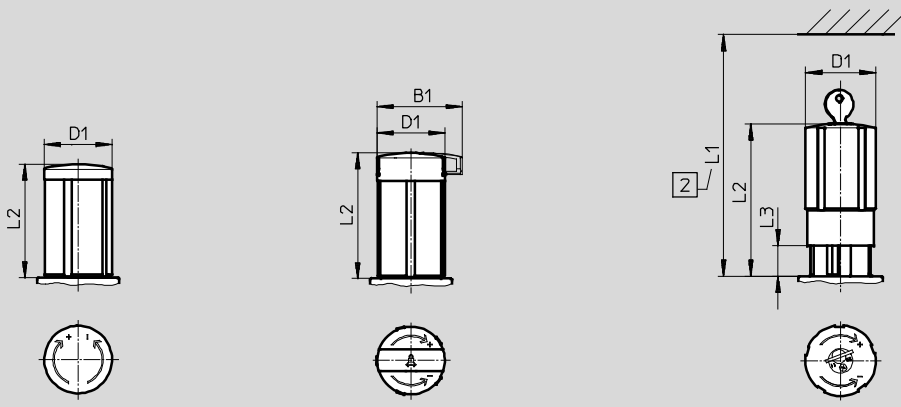
## Abmessungen – Drehknopf

Download CAD-Daten → [www.festo.com](http://www.festo.com)

Drehknopf mit Arretierung

Drehknopf mit Arretierung, mit Zubehör schließbar AS

Drehknopf mit integriertem Schloss E11



2 Einbaumaß

Typ	B1	D1	L1	L2	L3
MS9-LFR	–	52	–	86	–
MS9-LFR-...-AS	65	52	–	96	–
MS9-LFR-...-E11	–	52	174	114	25

# Filterregelventile MS9-LFR, Baureihe MS, NPT

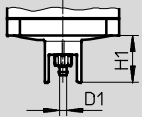
Datenblatt

**FESTO**

## Abmessungen – Kondensatablass

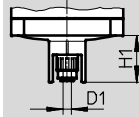
Download CAD-Daten → [www.festo.com](http://www.festo.com)

manuell drehend M/vollautomatisch V



Stecknippel für Kunststoffschlauch PCN-4

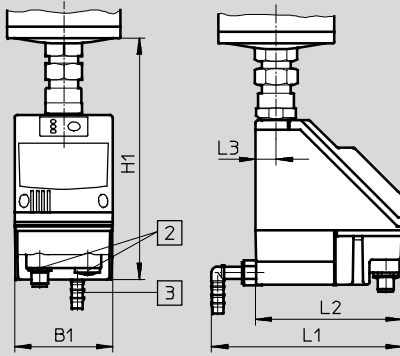
halbautomatisch H



QS-Anschluss für Kunststoffschlauch PUN-6/PAN-6

vollautomatisch, elektrisch gesteuert E2/E3/E4

Datenblätter → Internet: [pwea](http://pwea)



Kondensatablass PWEA:

- 2 Elektrischer Anschluss: Schraubklemme PG9
- 3 Anschluss 360° schwenkbar für Kunststoffschlauch PUN-H-12x2

Typ	B1	D1	H1	L1	L2	L3
MS9-LFR-...-M/V	-	5	34,5	-	-	-
MS9-LFR-...-H		6				
MS9-LFR-...-E2/E3/E4	72	-	178	140	108	15

## Bestellangaben

Druckregelbereich 0,5 ... 7 bar, integriertes Manometer, Anzeigeeinheit [psi], Drehknopf mit Arretierung, mit Zubehör schließbar

Baugröße	Kondensatablass	Anschluss	Filterfeinheit 5 µm		Filterfeinheit 40 µm	
			Teile-Nr.	Typ	Teile-Nr.	Typ
Direktgesteuertes Filter-Membranregelventil						
MS9	manuell drehend	-	564128	MS9-LFR-NG-D6-CUM-DI-AG-PSI-AS	564124	MS9-LFR-NG-D6-EUM-DI-AG-PSI-AS
	vollautomatisch	-	564129	MS9-LFR-NG-D6-CUV-DI-AG-PSI-AS	564125	MS9-LFR-NG-D6-EUV-DI-AG-PSI-AS

# Filterregelventile MS9-LFR, Baureihe MS, NPT

Bestellangaben – Produktbaukasten

**M Mindestangaben** →

Baukasten-Nr.	Baureihe	Baugröße	Funktion	Anschlussgröße	Druckbereich/ Betätigung	Filterfeinheit	Schale	Kondensatablass
562531	MS	9	LFR	N $\frac{3}{4}$ , N1, AQR, AQS, AQT, AQU, AQV, NG	D5, D6, D7, D8	E, C	U	M, H, V, E2, E3, E4
<b>Bestellbeispiel</b>								
<b>562531</b>	<b>MS</b>	<b>9</b>	<b>- LFR</b>	<b>- NG</b>	<b>- D5</b>	<b>- E</b>	<b>- U</b>	<b>- M</b>

Bestelltabelle		Rastermaß [mm]	90	Bedingungen	Code	Eintrag Code	
<b>M</b>	Baukasten-Nr.	<b>562531</b>					
	Baureihe	Standard			<b>MS</b>	MS	
	Baugröße	9			<b>9</b>	9	
	Funktion	Filterregelventil			<b>-LFR</b>	-LFR	
	Anschlussgröße	Gewinde N $\frac{3}{4}$			<b>-N<math>\frac{3}{4}</math></b>		
		Gewinde N1			<b>-N1</b>		
		Anschlussplatte N $\frac{1}{2}$			<b>-AQR</b>		
		Anschlussplatte N $\frac{3}{4}$			<b>-AQS</b>		
		Anschlussplatte N1			<b>-AQT</b>		
		Anschlussplatte N1 $\frac{1}{4}$			<b>-AQU</b>		
		Anschlussplatte N1 $\frac{1}{2}$			<b>-AQV</b>		
		Modul ohne Anschlussgewinde, ohne Anschlussplatte			<b>-NG</b>		
	Druckbereich/Betätigung	0,5 ... 4 bar, manuell betätigt			<b>-D5</b>		
		0,5 ... 7 bar, manuell betätigt			<b>-D6</b>		
		0,5 ... 12 bar, manuell betätigt			<b>-D7</b>		
		0,5 ... 16 bar, manuell betätigt			<b>-D8</b>		
	Filterfeinheit	40 µm			<b>-E</b>		
		5 µm			<b>-C</b>		
	Schale	Metallschale			<b>-U</b>	-U	
	Kondensatablass	Manuell			<b>-M</b>		
		Halbautomatisch (P1 max. 12 bar)			<b>-H</b>		
		Vollautomatisch (P1 max. 12 bar)			<b>-V</b>		
		Extern, voll-automatisch, elektrisch	110 V AC, Anschlussklemmen (P1 max. 16 bar)			<b>-E2</b>	
			230 V AC, Anschlussklemmen (P1 max. 16 bar)			<b>-E3</b>	
		24 V DC, Anschlussklemmen (P1 max. 16 bar)			<b>-E4</b>		

**Übertrag Bestellcode**

# Filterregelventile MS9-LFR, Baureihe MS, NPT

Bestellangaben – Produktbaukasten

[O] Optionen		[M] Mindestangaben		[O] Optionen		
Reglerart	Manometer/ Manometer- alternativen	Alternative Manometer- skalierung	Sekundärent- lüftung	Abschließ- barkeit	Befestigungs- art	Alternative Durchfluss- richtung
DI	AG, VS, A4, RG, AD7 ... AD10	PSI, MPa, BAR	OS	AS, E11	WP, WPM, WPB	Z
- <b>DI</b>	- <b>AG</b>	- <b>BAR</b>	- <b>OS</b>	- <b>AS</b>		

Bestelltabelle					
Rastermaß	[mm]	90	Bedin- gungen	Code	Eintrag Code
[O] Reglerart	Direktgesteuert		[1]	-DI	
[M] Manometer/Manometer- alternativen	MS-Manometer			-AG	
	Verschlussblende			-VS	
	Adapter für EN-Manometer 1/4, ohne Manometer			-A4	
	Integriertes Manometer, Rot-Grün-Skala		[2]	-RG	
	Drucksensor ohne Anzeige, Stecker M8, Schwellwertkomparator, PNP, NO		[3]	-AD7	
	Drucksensor ohne Anzeige, Stecker M8, Schwellwertkomparator, PNP, NC		[3]	-AD8	
	Drucksensor ohne Anzeige, Stecker M8, Fensterkomparator, PNP, NO		[3]	-AD9	
	Drucksensor ohne Anzeige, Stecker M8, Fensterkomparator, PNP, NC		[3]	-AD10	
	Alternative Manometer- skalierung	Psi		[4]	-PSI
MPa		[4]	-MPA		
Bar		[4]	-BAR		
[O] Sekundärentlüftung	Ohne Sekundärentlüftung		[5]	-OS	
Abschließbarkeit	Mit Zubehör schließbar			-AS	
	Mit integriertem Schloss			-E11	
Befestigungsart	Befestigungswinkel		[6]	-WP	
	Befestigungswinkel		[6]	-WPM	
	Befestigungswinkel für großen Wandabstand		[6]	-WPB	
Alternative Durchfluss- richtung	Durchflussrichtung von rechts nach links			-Z	

- |                          |   |                         |                      |
|--------------------------|---|-------------------------|----------------------|
| [1] <b>DI</b>            | Nicht mit Druckbereich D7, D8   | [5] <b>OS</b>           | Nur mit Reglerart DI |
| [2] <b>RG</b>            | Nicht mit Alternative Manometerskalierung PSI<br>PSI-Skala dient nur als Hilfsskala | [6] <b>WP, WPM, WPB</b> | Nicht mit Modul NG   |
| [3] <b>AD7 ... AD10</b>  | Messbereich max. 10 bar   |                         |                      |
| [4] <b>PSI, MPA, BAR</b> | Nicht mit Manometeralternativen VS, A4, AD7, AD8, AD9, AD10                         |                         |                      |

**Übertrag Bestellcode**

- [ ] - [ ] - [ ] - [ ] - [ ] - [ ] - [ ]



# Filterregelventile MS-LFR, Baureihe MS, NPT

Zubehör

FESTO

## Filterpatronen

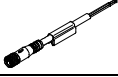





Bestellangaben		
Baugröße	Filterfeinheit [µm]	Teile-Nr. Typ
MS4	5 (Farbe: blau)	534501 MS4-LFP-C
	40 (Farbe: weiß)	534502 MS4-LFP-E
MS6	5 (Farbe: blau)	534499 MS6-LFP-C
	40 (Farbe: weiß)	534500 MS6-LFP-E
MS9	5	570309 MS9-LFP-C 
	40	570310 MS9-LFP-E 
MS12	5	537143 MS12-LFP-C
	40	537144 MS12-LFP-E


# Filterregelventile MS-LFR, Baureihe MS, NPT

FESTO

Zubehör

Bestellangaben – Verbindungsleitung NEBU-M8				Datenblätter → Internet: nebu	
	Elektrischer Anschluss	Anzahl Adern	Kabellänge [m]	Teile-Nr.	Typ
	M8x1, Dose gerade	3	2,5	541333	NEBU-M8G3-K-2.5-LE3
			5	541334	NEBU-M8G3-K-5-LE3
	M8x1, Dose gewinkelt	3	2,5	541338	NEBU-M8W3-K-2.5-LE3
			5	541341	NEBU-M8W3-K-5-LE3

Bestellangaben – Verbindungsleitung NEBU-M12				Datenblätter → Internet: nebu	
	Elektrischer Anschluss	Anzahl Adern	Kabellänge [m]	Teile-Nr.	Typ
	M12x1, Dose gerade	4	2,5	550326	NEBU-M12G5-K-2.5-LE4
			5	541328	NEBU-M12G5-K-5-LE4
	M12x1, Dose gewinkelt	4	2,5	550325	NEBU-M12W5-K-2.5-LE4
			5	541329	NEBU-M12W5-K-5-LE4

Bestellangaben – Manometer MA					
	Nenngröße	Pneumatischer Anschluss	Anzeigebereich		Teile-Nr. Typ
			[bar]	[psi]	
	Manometer MA, DIN EN 837-1				Datenblätter → Internet: ma
	40	R $\frac{1}{4}$	0 ... 16	0 ... 232	187080 MA-40-16-R $\frac{1}{4}$ -EN
			0 ... 25	0 ... 360	187081 MA-40-25-R $\frac{1}{4}$ -EN
		G $\frac{1}{4}$	0 ... 16	0 ... 232	183901 MA-40-16-G $\frac{1}{4}$ -EN
			0 ... 25	0 ... 360	183902 MA-40-25-G $\frac{1}{4}$ -EN
	Manometer MA, DIN EN 837-1, mit Rot/Grün-Bereich				Datenblätter → Internet: ma
40	R $\frac{1}{8}$	0 ... 16	–	525726 MA-40-16-R $\frac{1}{8}$ -E-RG	
50	R $\frac{1}{4}$	0 ... 16	–	525729 MA-50-16-R $\frac{1}{4}$ -E-RG	

Bestellangaben – Bügelschloss LRVS-D		
	Gewicht [g]	Teile-Nr. Typ
	120	193786 LRVS-D