

Elektrische Verbindungstechnik, für Multipolanschluss

FESTO

Datenblatt – IMP2

- Steckdose für elektrische Eingänge oder Ventile
- frei konfektionierbar mit beliebigen Kabellängen
- Dose 26-polig
- Aderquerschnitt bis 0,75 mm²




- Hinweis

IMP2...-EA (Variante für Ein-/Ausgänge) und IMP2...-V (Variante für Ventile) unterscheiden sich lediglich durch einen unterschiedlichen Verpolungsschutz.



Allgemeine Technische Daten	
Typ	IMP2-SD-...
Befestigungsart	Überwurfmutter
Einbaulage	beliebig
Betriebsspannungsbereich [V AC]	250
Strombelastbarkeit [A]	7,5
Schutzart nach EN 60 529	IP65 (montiert)
Werkstoff-Info Gehäuse	Kupferlegierung, vernickelt
Werkstoff-Info Dichtung	Neopren, licht- und ölbeständig
Werkstoff-Info Kontakte	Kupferlegierung, vergoldet
Umgebungstemperatur [°C]	-40 ... +125

Bestellangaben							
	Elektrischer Anschluss	Kabelverschraubung	zul. Kabel-Ø [mm]	Kodierung	Produktgewicht [g]	Typ	Teile-Nr.
	Dose 26-polig	Pg16	13,5 ... 15	Y (für Ein-/Ausgänge)	97	IMP2-SD-26-EA	18 665
	Dose 26-polig	Pg16	13,5 ... 15	N (für Ventile)	96	IMP2-SD-26-V	18 664

- 1 - Auslauftyp
Lieferbar bis 2014

Elektrische Verbindungstechnik, für Multipolanschluss

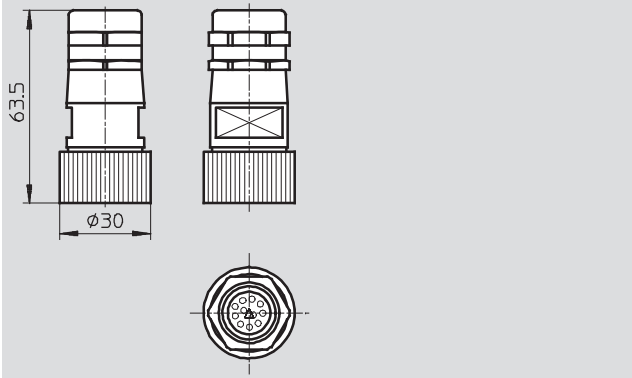
Datenblatt – IMP2

FESTO

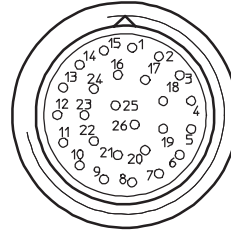
Abmessungen

IMP2-...

Download CAD-Daten → www.festo.com



Buchseinsatz N-kodiert
(IMP2-SD-26-V)



Buchseinsatz Y-kodiert
(IMP2-SD-26-EA)

