

# Führungsachsen FDG, ohne Antrieb



# Führungssachsen FDG, ohne Antrieb

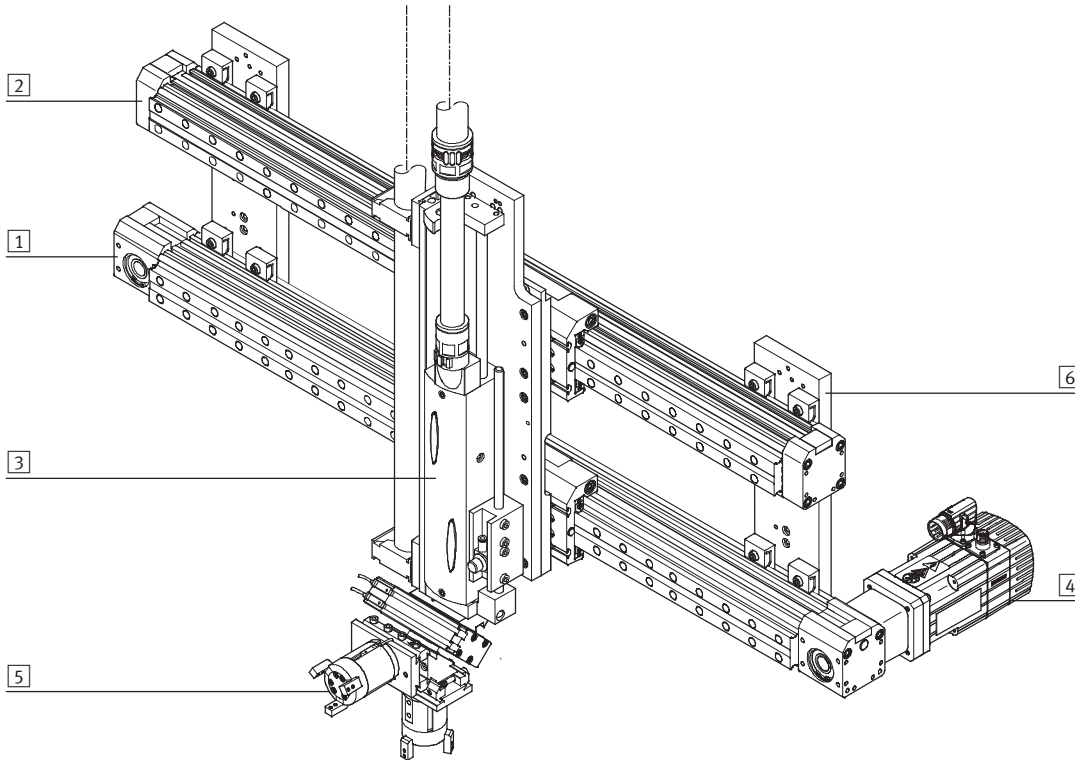
Merkmale

FESTO

## Auf einen Blick

- Antriebslose Linearführungseinheiten mit Führung und frei beweglichem Schlitten
- Die Führungssache ist zur Abstützung von Kräften und Momenten in Mehrachs-anwendungen vorgesehen
- Erhöhte Torsionssteifigkeit
- Reduzierte Schwingungen bei dynamischen Belastungen
- Antriebsachse und Führungssache können nebeneinander oder übereinander angeordnet werden

## Systemprodukt für die Handhabungs- und Montagetechnik



## Systemelemente und Zubehör

	Kurzbeschreibung	→ Seite/Internet
1 Achsen	vielfältige Kombinationsmöglichkeiten innerhalb der Handhabungs- und Montagetechnik	achse
2 Führungssachsen	zur Abstützung von Kräften und Momenten in Mehrachs-anwendungen	führungssache
3 Antriebe	vielfältige Kombinationsmöglichkeiten innerhalb der Handhabungs- und Montagetechnik	antrieb
4 Motoren	Servo- und Schrittmotoren, mit oder ohne Getriebe	motor
5 Greifer	vielfältige Variationsmöglichkeiten innerhalb der Handhabungs- und Montagetechnik	greifer
6 Adapter	für Verbindungen Antrieb/Antrieb und Antrieb/Greifer	adapter-bausatz

# Führungssachsen FDG, ohne Antrieb

Merkmale

FESTO

## Führungssachsen und die dazugehörigen Antriebe

### Führungssachse DGC-FA



- Kombinierbar mit:
  - Linearantrieb DGC-KF
- Für Baugröße 8 ... 63
- Bis max. 6 890 N oder 380 Nm belastbar

### Führungssachse EGC-FA



- Kombinierbar mit:
  - Zahnriemenachse EGC-TB
  - Spindelachse EGC-BS
- Für Baugröße 70 ... 185
- Bis max. 15 200 N oder 1 820 Nm belastbar

### Führungssachse FDG-ZR-RF



- Kombinierbar mit:
  - Zahnriemenachse DGE-ZR-RF
- Für Baugröße 25 ... 63
- Bis max. 1 500 N oder 600 Nm belastbar

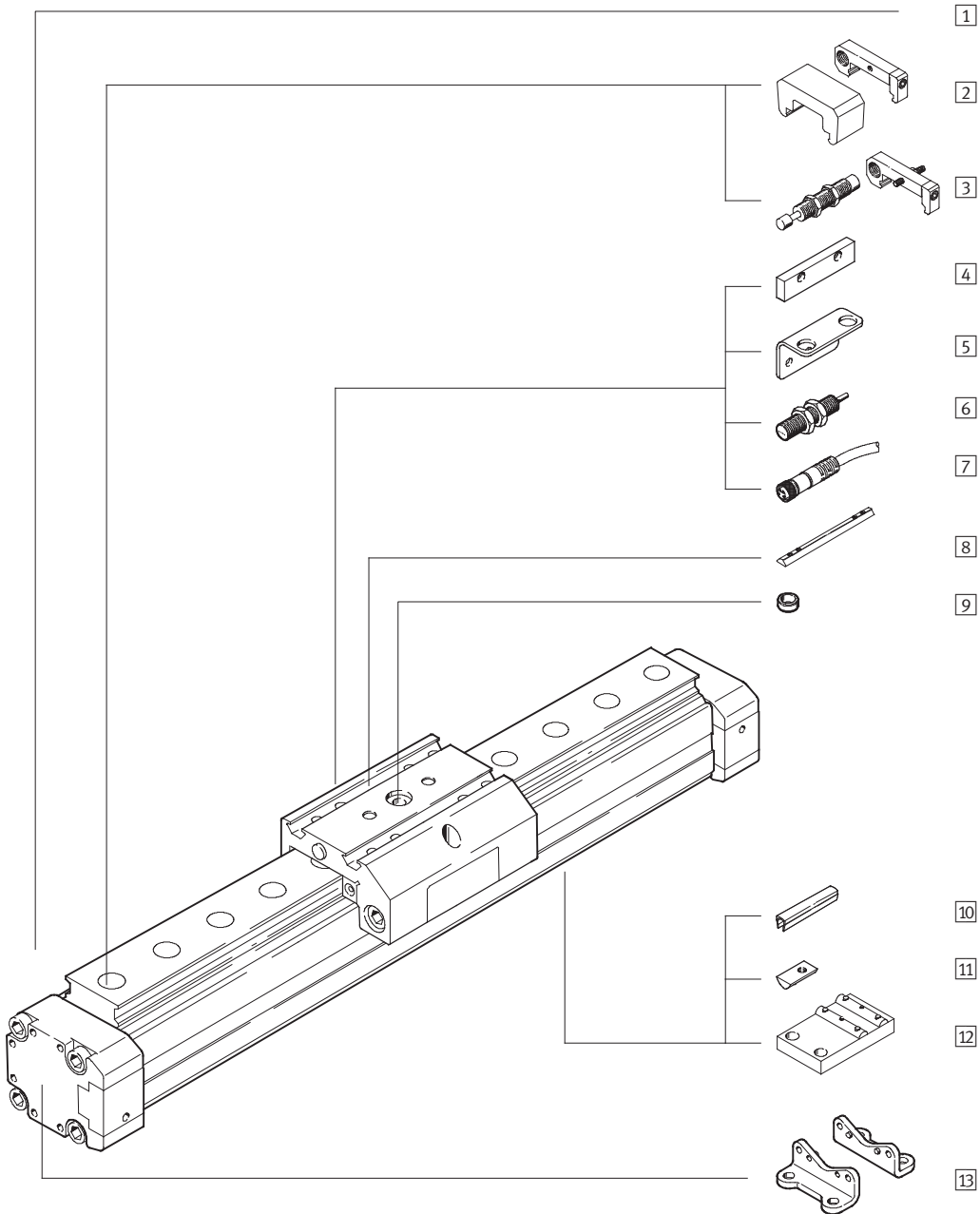
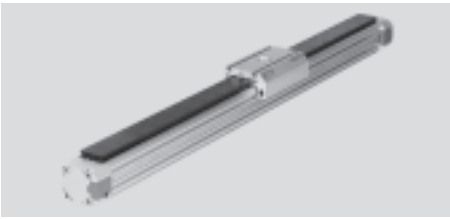
### Führungssachse FDG-P/-ZR/-SP



- Kombinierbar mit:
  - Linearantrieb DGPL
  - Zahnriemenachse DGE-ZR-KF
  - Spindelachse DGE-SP-KF
- Für Baugröße 18 ... 63
- Bis max. 14 050 N oder 1 820 Nm belastbar

# Führungsachsen FDG, ohne Antrieb

Peripherieübersicht



# Führungssachsen FDG, ohne Antrieb

Peripherieübersicht

Varianten und Zubehör		
Typ	Kurzbeschreibung	→ Seite/Internet
1 Führungssachse FDG	Führung ohne Antrieb	6
2 Notpuffer mit Halter A	nimmt beim Erreichen der Endlage die Energie auf, die bei der Bewegung des Schlittens entsteht	22
3 Stoßdämpfer Bausätze C/E	nimmt beim Erreichen der Endlage die Energie auf, die bei der Bewegung des Schlittens entsteht	21
4 Schaltfahne L	zur Abfrage der Schlittenposition	23
5 Haltewinkel T	Adapter zur Befestigung der Näherungsschalter SIEN an der Achse	23
6 Näherungsschalter O/P/R/W	zur Verwendung als Signal- oder Sicherheitsabfrage	25
7 Verbindungsleitung V	für Näherungsschalter	25
8 Nutenstein für Schlitten X	zur Befestigung von Lasten und Anbauteilen am Schlitten	24
9 Zentrierhülse Z	zur Zentrierung von Lasten und Anbauteilen am Schlitten	24
10 Nutabdeckung B/S	zum Schutz vor Verschmutzung	24
11 Nutenstein für Befestigungsnut Y	zur Befestigung von Anbauteilen	24
12 Mittenstütze M	zur Befestigung der Achse	20
13 Fußbefestigung F	zur Befestigung der Achse	20

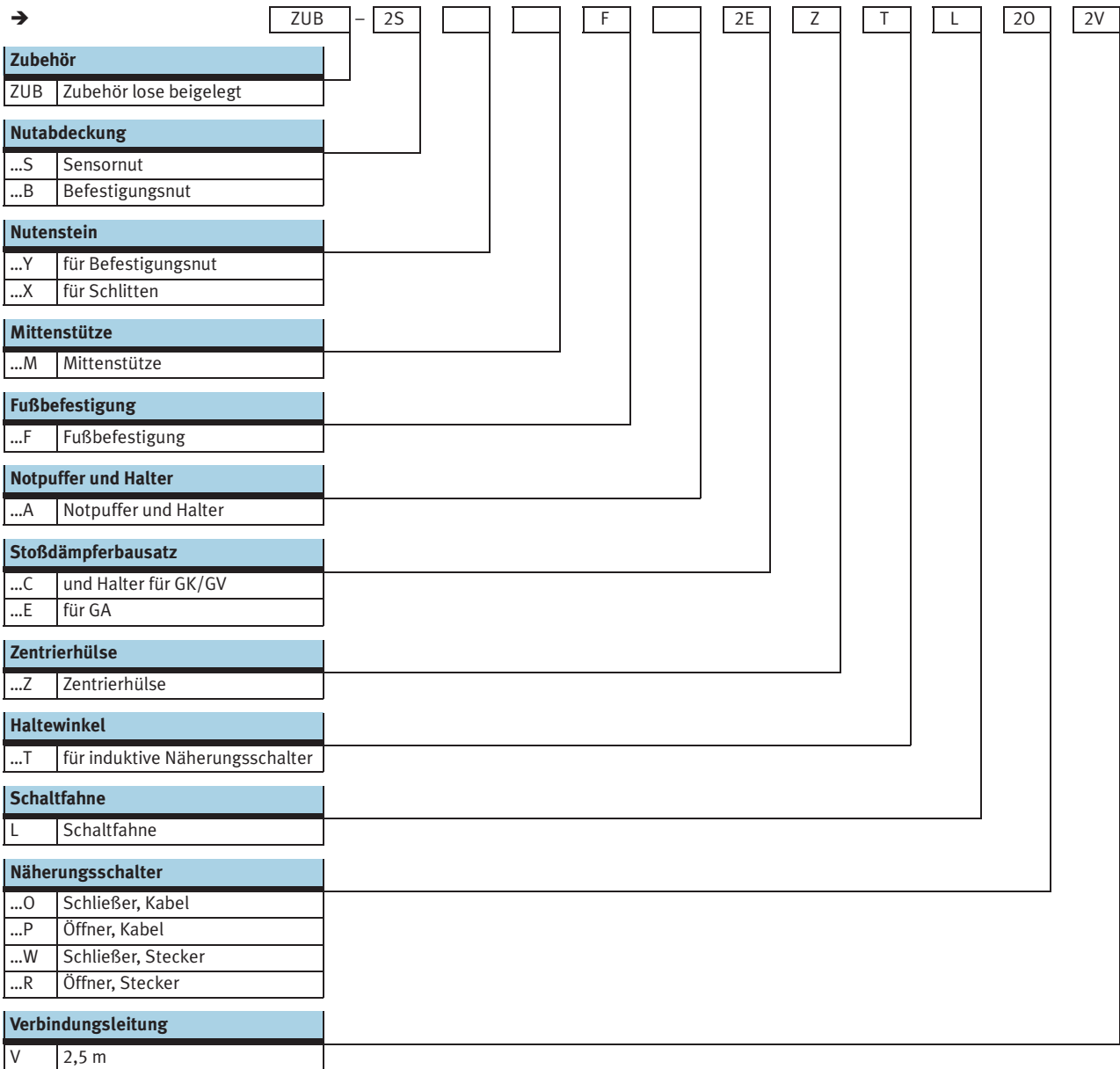
# Führungsaachsen FDG, ohne Antrieb

Typenschlüssel

		FDG	-	25	-	500	-	ZR	-	KF	-	GK	-	
<b>Typ</b>														
FDG	Führungseinheit ohne Antrieb													
<b>Baugröße</b>														
<b>Hub [mm]</b>														
<b>Führungsaachse</b>														
ZR	für Zahnriemenachse DGE-ZR-KF													
SP	für Spindeltrieb DGE-SP-KF													
P	für pneumatischen Lineartrieb DGPL													
<b>Führung</b>														
KF	Kugelumlauführung													
<b>Schlitten</b>														
GK	Standardschlitten													
GV	verlängerter Schlitten													
GA	geschützte Ausführung													
<b>Zusatzschlitten</b>														
KL	links													
KR	rechts													

# Führungssachsen FDG, ohne Antrieb

Typenschlüssel

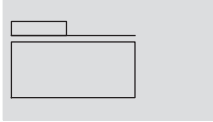




# Führungsachsen FDG, ohne Antrieb

Datenblatt

FESTO

Funktion



-  - Baugröße  
18 ... 63
-  - Hublänge  
100 ... 5 100 mm
-  - [www.festo.com](http://www.festo.com)
-  - Reparaturservice



Allgemeine Technische Daten			18	25	32	40	50	63
Baugröße			18	25	32	40	50	63
Max. Hub	FDG-ZR	[mm]	1 ... 1 000	1 ... 5 100	–	1 ... 4 900	–	1 ... 4 700
	FDG-SP	[mm]	1 ... 500	1 ... 1 000	–	1 ... 1 500	–	1 ... 2 000
	FDG-P	[mm]	10 ... 1 800	10 ... 3 000	10 ... 3 000	10 ... 3 000	10 ... 3 000	10 ... 3 000
Konstruktiver Aufbau	antriebslose Linearführungseinheit mit Schlitten							
Führung	externe Kugelumlaufführung							
Einbaulage	beliebig							
Dämpfung	beidseitig nicht einstellbar							
	beidseitig selbsteinstellend							
Befestigungsart	Profilbefestigung							
	Fußbefestigung							
	Direktbefestigung							
Erhöhung des Leerlauf- antriebsmoment	für DGE-ZR um	[Nm]	0,005	0,02	–	0,03	–	0,085
	für DGE-SP um	[Nm]	0,04	0,1	–	0,15	–	0,45
Verschiebekraft <sup>1)</sup>		[N]	5	10	7	9	12	16
Umgebungstemperatur		[°C]	–10 ... +60					

1) gemessen bei FDG-18 = 0,05 m/s; FDG-25... 63 = 0,2m/s

Gewichte [kg]			18	25	32	40	50	63
FDG-ZR								
Grundgewicht bei 0 mm Hub	GK		0,879	2,022	–	6,055	–	21,493
	GV		1,341	2,927	–	7,939	–	31,464
	GA		–	2,931	–	8,128	–	–
Gewichtszuschlag pro 100 mm Hub	GK		0,274	0,479	–	0,968	–	2,423
	GV		0,274	0,479	–	0,968	–	2,423
	GA		–	0,570	–	1,092	–	–
FDG-SP								
Grundgewicht bei 0 mm Hub	GK		0,743	1,482	–	4,296	–	13,454
	GV		1,232	2,530	–	7,678	–	25,847
	GA		–	2,459	–	6,798	–	–
Gewichtszuschlag pro 100 mm Hub	GK		0,274	0,479	–	0,968	–	2,423
	GV		0,274	0,479	–	0,968	–	2,423
	GA		–	0,570	–	1,092	–	–
FDG-P								
Grundgewicht bei 0 mm Hub	GK		0,685	1,416	2,449	4,160	8,445	13,328
	GV		1,147	2,321	3,784	6,961	13,491	23,3
	GA		–	2,211	3,282	5,989	–	–
Gewichtszuschlag pro 100 mm Hub	GK		0,274	0,479	0,705	0,968	1,8	2,423
	GV		0,274	0,479	0,705	0,968	1,8	2,423
	GA		–	0,570	0,808	1,092	–	–

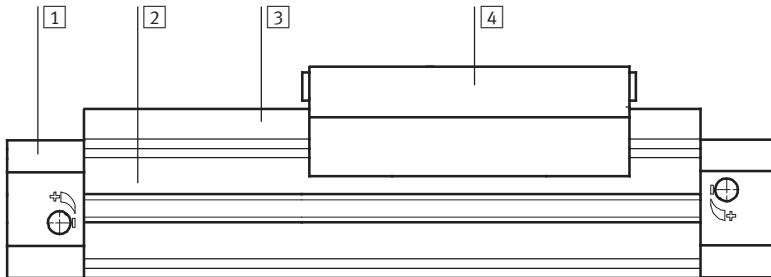


# Führungssachsen FDG, ohne Antrieb

Datenblatt

## Werkstoffe

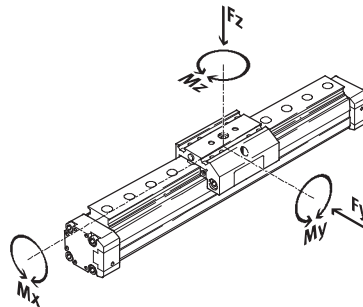
Funktionsschnitt



Achse	
1	Abschlussdeckel Aluminium, eloxiert
2	Profil Aluminium, eloxiert
3	Führungsschiene $\varnothing 18$ Stahl, gehärtet
	$\varnothing 25 \dots 63$ Stahl, gehärtet mit Korrosionsschutz-Beschichtung
4	Schlitten Aluminium, eloxiert
Werkstoffhinweis Kupfer-, PTFE- und silikonfrei	

## Belastungskennwerte

Die angegebenen Kräfte und Momente beziehen sich auf das Zentrum der Führungsschiene. Sie dürfen im dynamischen Betrieb nicht überschritten werden. Dabei muss besonders auf den Abbremsvorgang geachtet werden.



Wirken gleichzeitig mehrere der unten genannten Kräfte und Momente auf die Achse ein, müssen neben den aufgeführten Maximalbelastungen folgende Gleichungen erfüllt werden:

$$\frac{F_y}{F_{y_{max}}} + \frac{F_z}{F_{z_{max}}} + \frac{M_x}{M_{x_{max}}} + \frac{M_y}{M_{y_{max}}} + \frac{M_z}{M_{z_{max}}} \leq 1$$

Zulässige Kräfte und Momente							
Baugröße		18	25	32	40	50	63
<b>GK/GA</b>							
F <sub>y</sub> <sub>max.</sub>	[N]	930	3 080	3 080	7 300	7 300	14 050
F <sub>z</sub> <sub>max.</sub>	[N]	930	3 080	3 080	7 300	7 300	14 050
M <sub>x</sub> <sub>max.</sub>	[Nm]	7	45	63	170	240	580
M <sub>y</sub> <sub>max.</sub>	[Nm]	23	85	127	330	460	910
M <sub>z</sub> <sub>max.</sub>	[Nm]	23	85	127	330	460	910
<b>GV</b>							
F <sub>y</sub> <sub>max.</sub>	[N]	930	3 080	3 080	7 300	7 300	14 050
F <sub>z</sub> <sub>max.</sub>	[N]	930	3 080	3 080	7 300	7 300	14 050
M <sub>x</sub> <sub>max.</sub>	[Nm]	7	45	63	170	240	580
M <sub>y</sub> <sub>max.</sub>	[Nm]	45	170	250	660	920	1 820
M <sub>z</sub> <sub>max.</sub>	[Nm]	45	170	250	660	920	1 820

# Führungsachsen FDG, ohne Antrieb

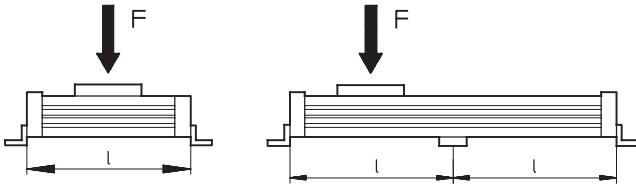
Datenblatt

## Maximal zulässiger Stützabstand $l$ in Abhängigkeit der Kraft $F$

Um die Durchbiegung bei großen Hüben zu begrenzen, muss die Achse gegebenenfalls mit Mittensützen MUP abgestützt werden.

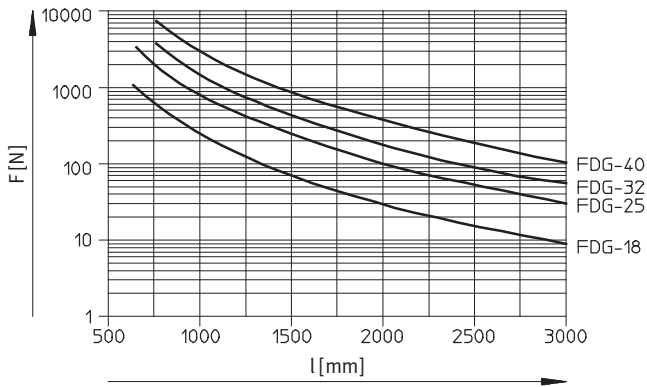
Die folgende Diagramme dienen zur Ermittlung des maximal zulässigen Stützabstandes  $l$  in Abhängigkeit der einwirkenden Kraft  $F$ .

### Kraft auf die Fläche des Schlittens

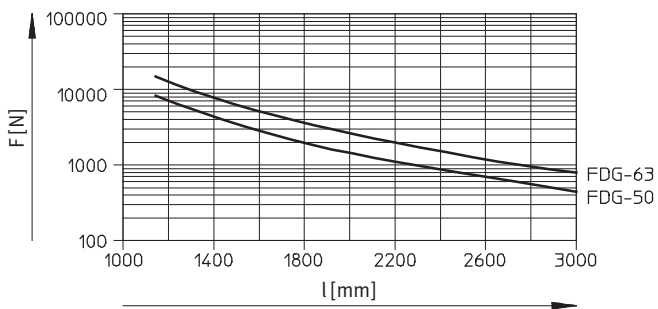


## Maximaler zulässiger Stützabstand $l$ (ohne Mittensütze) in Abhängigkeit von der Kraft $F$

Baugröße 18...40



Baugröße 50...63



# Führungssachsen FDG, ohne Antrieb

Datenblatt

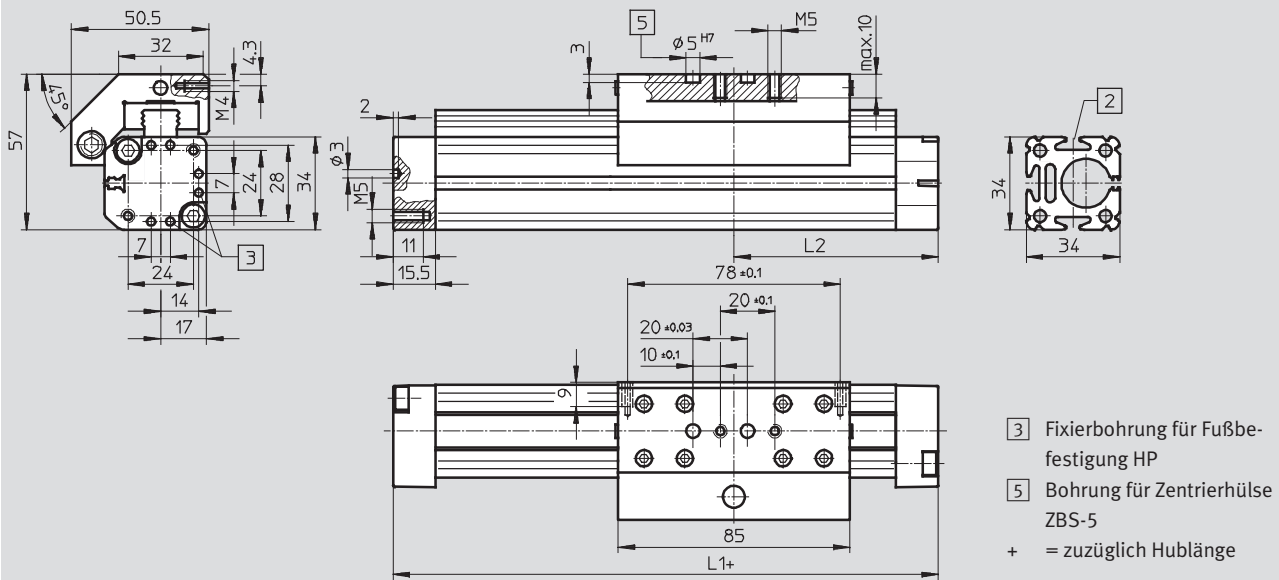
FESTO

## Abmessungen

Download CAD-Daten → [www.festo.com](http://www.festo.com)

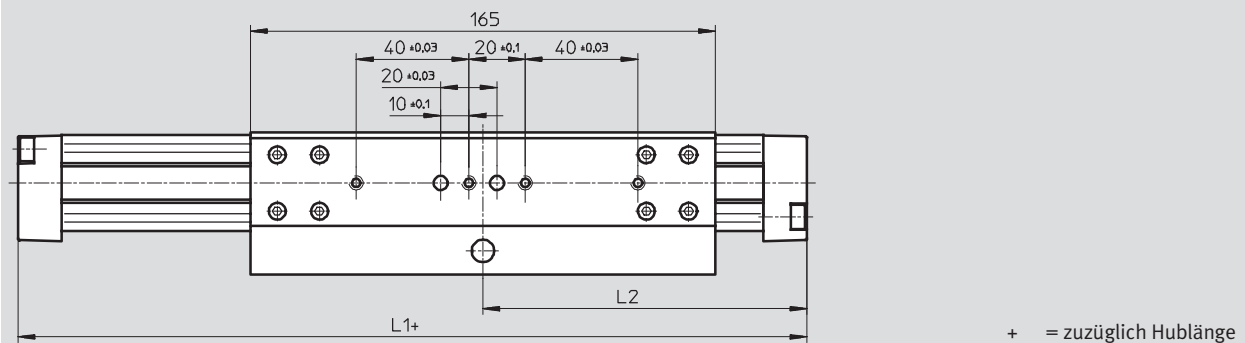
Standardschlitten GK

Baugröße 18-...



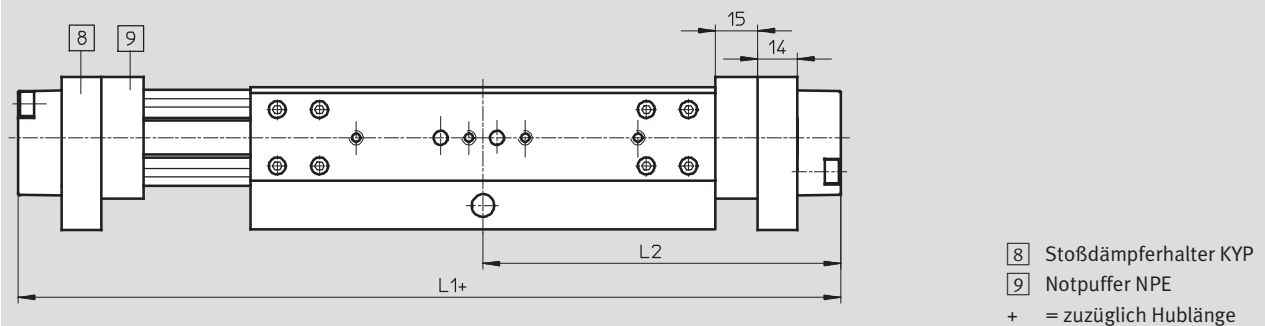
verlängerter Schlitten GV

Baugröße 18-P-GV



verlängerter Schlitten GV

Baugröße 18-ZR-/SP



Baugröße	L1		L2	
	GK	GV	GK	GV
FDG-18-...-P-...	150	230	75	115
FDG-18-...-ZR-...	221	301	110,5	150,5
FDG-18-...-SP-...	171	261	92	132

# Führungsachsen FDG, ohne Antrieb

Datenblatt

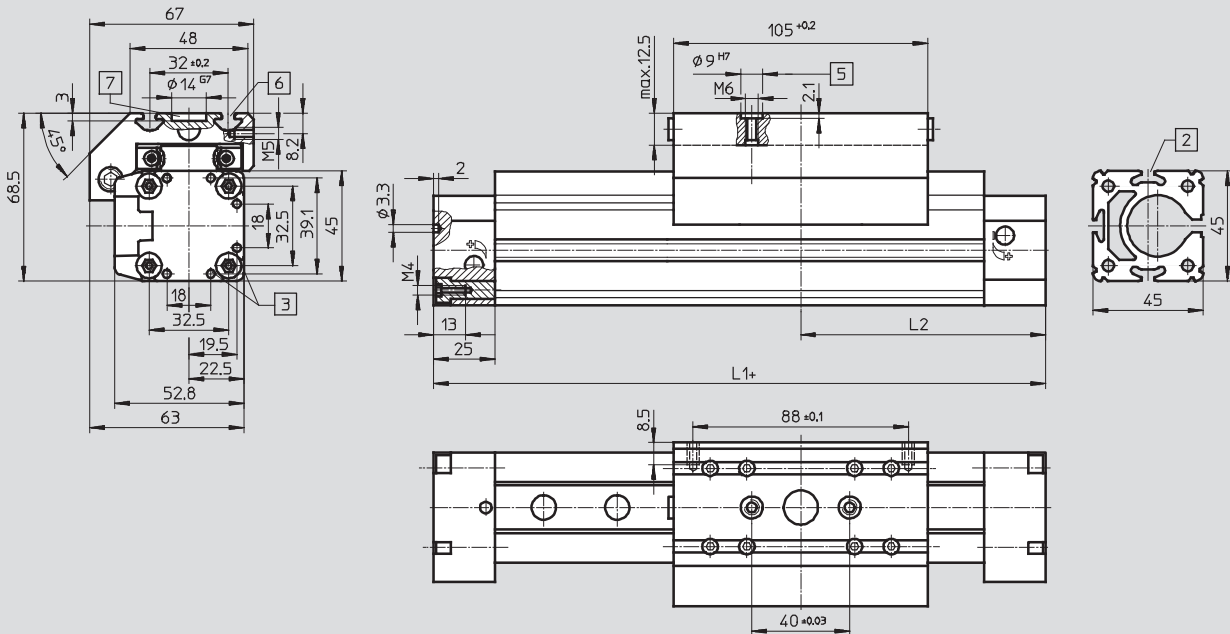
FESTO

## Abmessungen

Download CAD-Daten → [www.festo.com](http://www.festo.com)

Standardschlitten GK

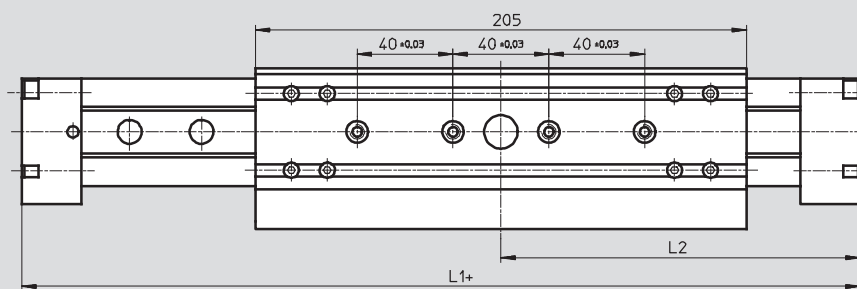
Baugröße 25-...



- 3 Fixierbohrung für Fußbefestigung HP
  - 5 Bohrung für Zentrierhülse ZBH-9
  - 6 Befestigungsnut für Nutenstein NSTL
  - 7 Bohrung für Zentralbefestigung SLZZ
- + = zuzüglich Hublänge

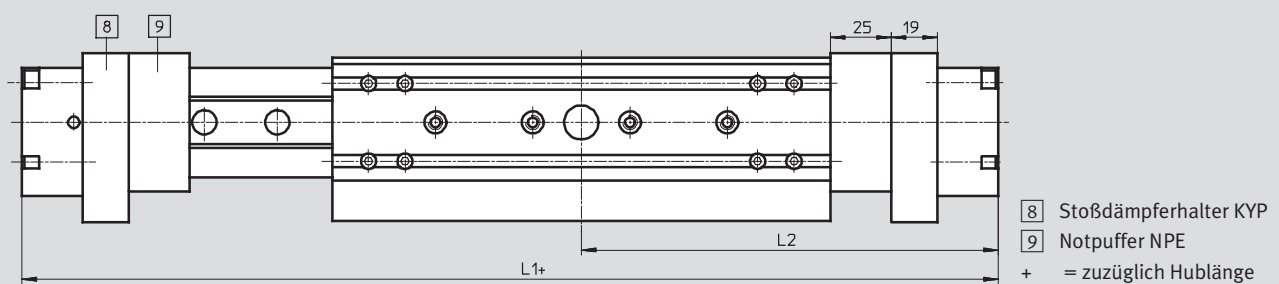
## verlängerter Schlitten GV

Baugröße 25-P



## verlängerter Schlitten GV

Baugröße 25-ZR/-SP



- 8 Stoßdämpferhalter KYP
  - 9 Notpuffer NPE
- + = zuzüglich Hublänge

# Führungsachsen FDG, ohne Antrieb

Datenblatt

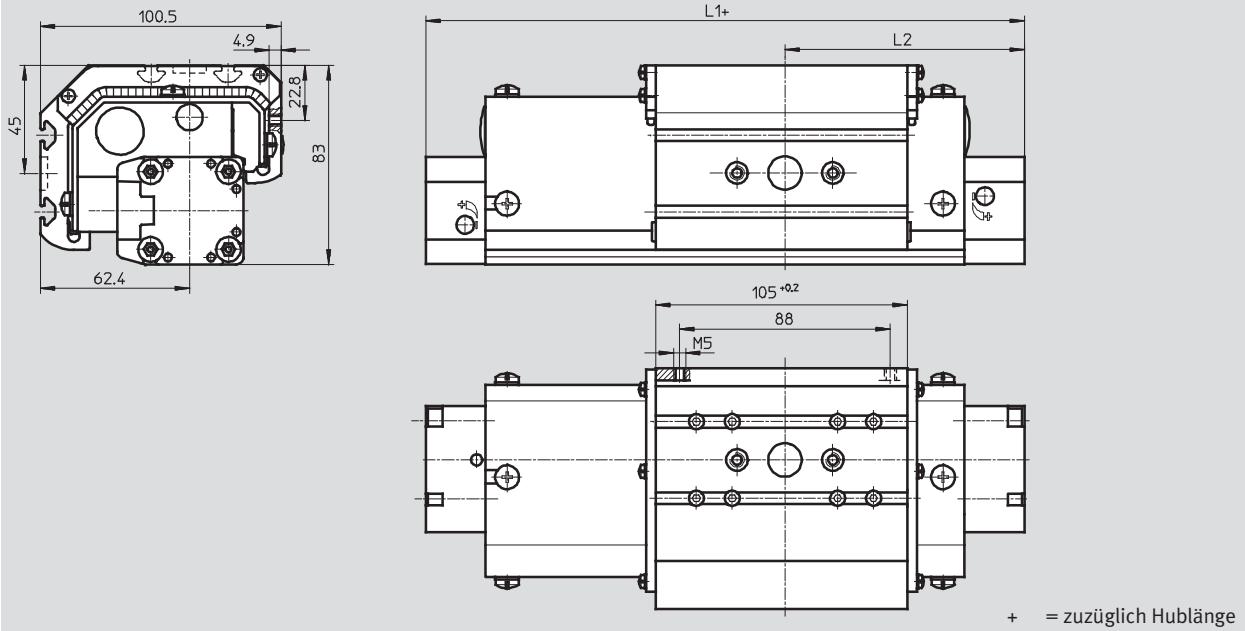
FESTO

## Abmessungen

Download CAD-Daten → [www.festo.com](http://www.festo.com)

geschützte Ausführung GA

Baugröße 25-...GA



Baugröße	L1			L2		
	GK	GV	GA	GK	GV	GA
FDG-25-...-P-...	200	300	200	100	150	100
FDG-25-...-ZR-...	326	426	326	163	213	163
FDG-25-...-SP-...	213	343	243	101,5	171,5	121,5

# Führungsachsen FDG, ohne Antrieb

Datenblatt

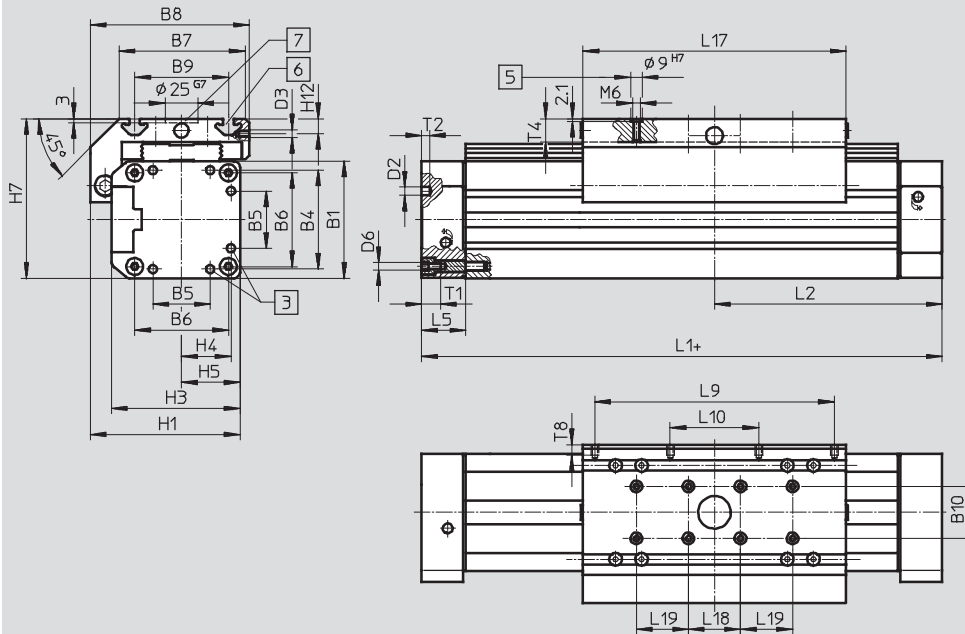
FESTO

## Abmessungen

Download CAD-Daten → [www.festo.com](http://www.festo.com)

Standardschlitten GK

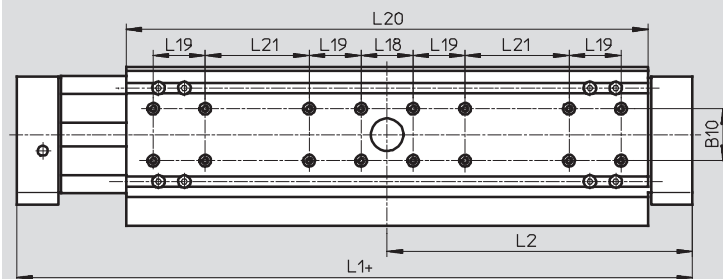
Baugröße 32...63-...



- 3 Zentrierbohrung für Fußbefestigung HP
- 5 Bohrung für Zentrierhülse ZBH-9
- 6 Befestigungsnut für Nutenstein NSTL
- 7 Bohrung für Zentralbefestigung SLZZ
- + = zuzüglich Hublänge

verlängerter Schlitten GV

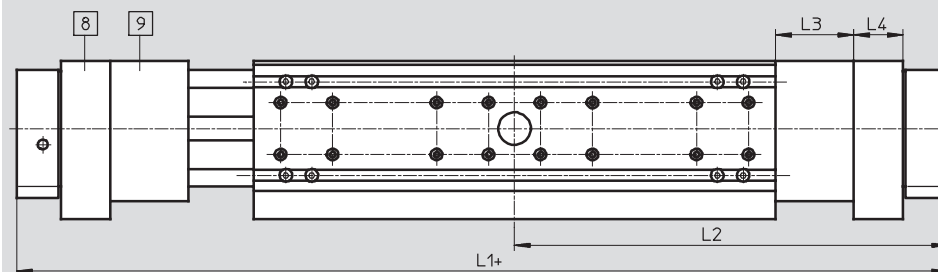
Baugröße 32...63-P



+ = zuzüglich Hublänge

verlängerter Schlitten GV

Baugröße 40/63-ZR/-SP



- 8 Stoßdämpferhalter KYP
- 9 Notpuffer NPE
- + = zuzüglich Hublänge

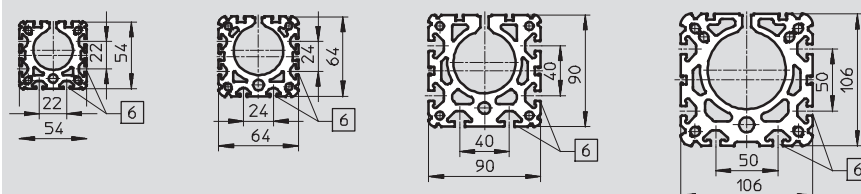
Profilrohr

Baugröße 32

Baugröße 40

Baugröße 50

Baugröße 63



- 6 Befestigungsnut für Nutenstein NST

# Führungsachsen FDG, ohne Antrieb

Datenblatt

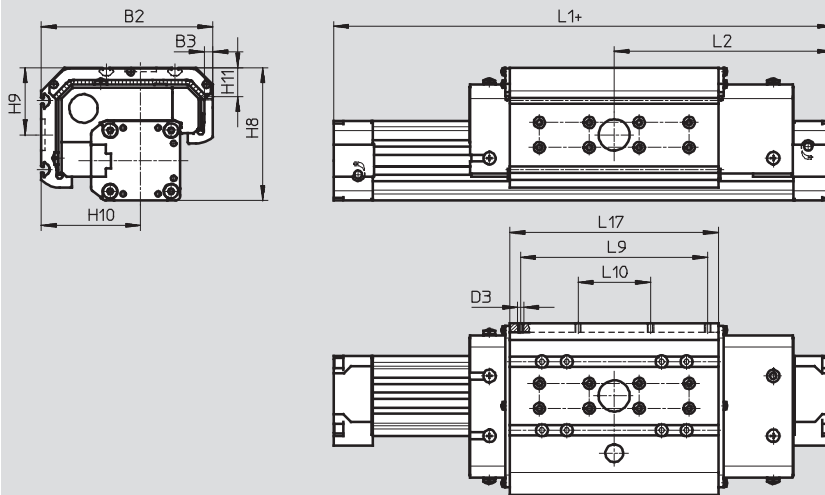
FESTO

## Abmessungen

Download CAD-Daten → [www.festo.com](http://www.festo.com)

Staubschutzausführung

Baugröße 32/40-...GA



+ =zuzüglich Hublänge

Baugröße	L1			L2		
	GK	GV	GA	GK	GV	GA
FDG-32-...-P-...	250	380	250	125	190	125
FDG-40-...-P-...	300	470	300	150	235	150
FDG-50-...-P-...	350	550	-	175	275	-
FDG-63-...-P-...	400	650	-	200	325	-
FDG-40-...-ZR-...	497	667	497	248,5	333,5	248,5
FDG-63-...-ZR-...	738	988	-	369	494	-
FDG-40-...-SP-...	315	545	375	153	271,5	186,5
FDG-63-...-SP-...	406	756	-	198	378	-

Baugröße	B1	B2	B3	B4	B5	B6	B7	B8	B9	B10	D2	D3
									±0,2		∅	
32	54	112,1	-	46	21	40	63	79	47	20	4,3	M5
40	64	137,6	7	53	28	49	78,5	96,5	55	20	4,3	M5
50	90	-	-	76	44	72	97	122	72	40	6,3	M6
63	106	-	-	89	44	83	121	142	90	40	6,3	M8

Baugröße	D6	H1	H2	H3	H4	H5	H7	H8	H9	H10	H11	H12	L3
32	M5	72	66	62	23	27	77,5	93,1	49,5	64,5	-	8,3	-
40	M5	86	78	71,8	26,5	32	90,5	106,6	54	79,6	23,1	7	40
50	M6	115	106	99	36	45	122,5	-	-	-	-	11,5	-
63	M8	131	122	115	44,5	53	144,5	-	-	-	39,5	12,5	63

Baugröße	L4	L5	L9	L10	L17	L18	L19	L20	L21	T1	T2	T4	T8
			±0,1	±0,1	±0,2	±0,03	±0,03		±0,1				
32	-	31	112	-	131	40	-	261	40	13,2	3	12,5	8,5
40	32	31	150	58	167	40	40	337	40	13,2	4	12,5	8,5
50	-	34	184	68	202	40	40	402	80	15,2	6	18,5	8
63	44	34	200	72	230	40	40	480	120	21,2	6	20,5	10,5

# Führungsachsen FDG, ohne Antrieb

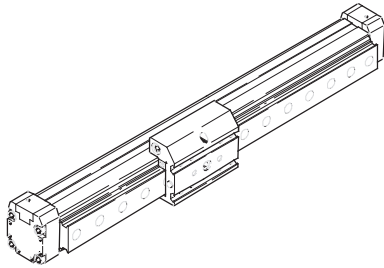
Bestellangaben– Produktbaukasten

FESTO

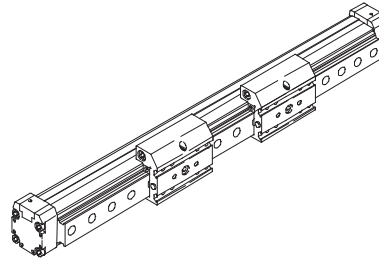
## Bestellcode

Mindestangaben/Optionen

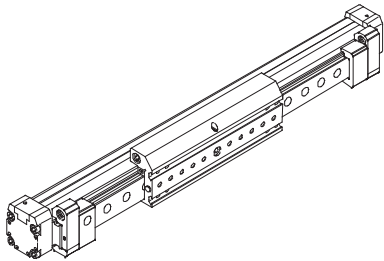
Standardschlitten GK



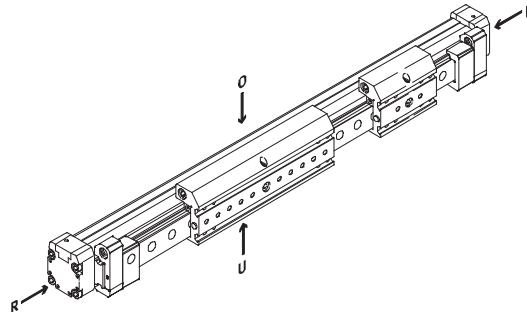
Standardschlitten und Zusatzschlitten GK-KL/-KR



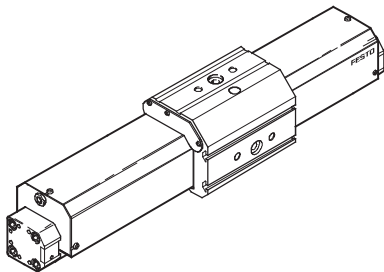
verlängerter Schlitten GV

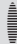


verlängerter Schlitten und Zusatzschlitten GV-KL/-KR



Staubschutzausführung GA



-  - Hinweis

O = oben

R = rechts

U = unten

L = links

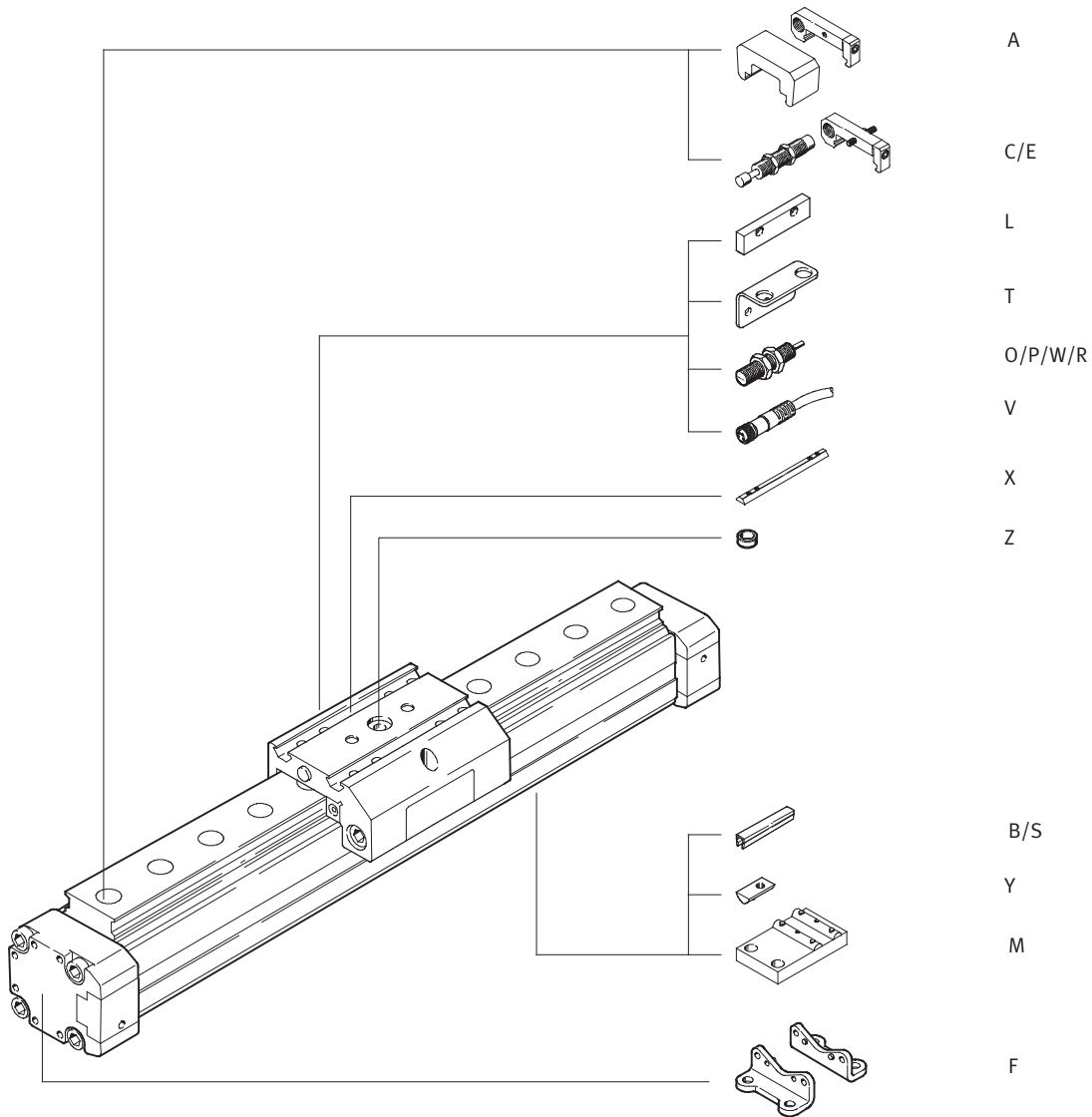


# Führungssachsen FDG, ohne Antrieb

Bestellangaben – Produktbaukasten

**Bestellcode**

Optionen



# Führungssachsen FDG, ohne Antrieb

Bestellangaben – Produktbaukasten



M Mindestangaben							O Optionen →
Baukasten-Nr.	Funktion	Baugröße	Hub	Führungssachse	Führung	Schlitten	Zusatzschlitten
192850	FDG	18	1 ... 5 100	ZR	KF	GK	KL
192851		25		SP		GV	KR
192852		32		P		GA	
192853		40					
192854		50					
192855		63					
<b>Bestellbeispiel</b>							
<b>192853</b>	<b>FDG</b>	<b>40</b>	<b>500</b>	<b>ZR</b>	<b>KF</b>	<b>GK</b>	

Bestelltabelle											
Baugröße	18	25	32	40	50	63	Bedingungen	Code	Eintrag	Code	
M Baukasten-Nr.	<b>192850</b>	<b>192851</b>	<b>192852</b>	<b>192853</b>	<b>192854</b>	<b>192855</b>					
Funktion	Führungseinheit ohne Antrieb								<b>FDG</b>	FDG	
Baugröße	18	25	32	40	50	63		-...			
Hub [mm] bei ZR (wie entsprechende Antriebsachse) bei SP bei P	1 ... 1 700	1 ... 5 100	–	1 ... 4 900	–	1 ... 4 700		-...			
	1 ... 500	1 ... 1 000	–	1 ... 1 500	–	1 ... 2 000					
	10 ... 1 800	10 ... 3 000	10 ... 3 000	10 ... 3 000	10 ... 3 000	10 ... 3 000					
Führungssachse	für DGE-ZR	DGE-ZR	–	DGE-ZR	–	DGE-ZR		<b>-ZR</b>			
	für DGE-SP	DGE-SP	–	DGE-SP	–	DGE-SP		<b>-SP</b>			
	für DGP	DGP	DGP	DGP	DGP	DGP		<b>-P</b>			
Führung	Kugelumlaufführung								<b>-KF</b>	-KF	
Schlitten	Standard								<b>-GK</b>		
	verlängert								<b>-GV</b>		
	Maximalhub [mm]										
	bei ZR	(920)	(5 000)	–	(4 730)	–	(4 450)				
	bei SP	(410)	(870)	–	(1 270)	–	(1 650)				
	– geschützte Ausführung							–	–	<sup>1</sup>	<b>-GA</b>
	Maximalhub [mm]										
	bei ZR	–	(1 800)	–	(1 800)	–	–				
bei SP	–	(970)	–	(1 440)	–	–					
bei P	–	(2 000)	(2 000)	(2 000)	–	–					
O Zusatzschlitten	Standardschlitten links							<sup>2</sup>	<b>-KL</b>		
↓	Standardschlitten rechts							<sup>2</sup>	<b>-KR</b>		

<sup>1</sup> GA Nicht mit Zubehör T, L, O, P, W, R.

<sup>2</sup> KL, KR Nur mit Schlitten GK oder GV.

Übertrag Bestellcode

# Führungssachsen FDG, ohne Antrieb

Bestellangaben – Produktbaukasten

0 Optionen											
Zubehör	Nutabdeckung	Nutenstein	Mittensstütze	Fußbefestigung	Notpuffer und Halter	Stoßdämpfer	Zentrierhülse	Haltewinkel	Schaltfahne	Näherungsschalter	Verbindungsleitung
ZUB	...S ...B	...Y ...X	...M	...F	...A	...C ...E	...Z	...T	L	...O ...P ...W ...R	...V
ZUB	SB	4Y2X		F		2C	10Z			20	

Bestelltabelle											
Baugröße	18	25	32	40	50	63	Bedingungen	Code	Eintrag Code		
↓ Zubehör	lose beigelegt								ZUB-	ZUB-	
0 Nutabdeckung	Sensornut	1 ... 10						...S			
	Befestigungsnut	–	–	1 ... 10				...B			
Nutenstein	für Befestigungsnut	1 ... 10						...Y			
	für Schlitten	–	1 ... 10					...X			
Mittensstütze		1 ... 10						...M			
Fußbefestigung (Satz)		1 ... 10						...F			
Notpuffer und Halter		1 ... 2	1 ... 2	–	1 ... 2	–	1 ... 2	3	...A		
		Nutzhubreduzierung [mm] bei beidseitigem Notpuffer									
		(10)	(30)	–	(60)	–	(100)				
Stoßdämpfer und Halter		1 ... 2						4	...C		
		–	1 ... 2		–	–				5	...E
		1 ... 2									
Zentrierhülse (10er Pack)		10, 20, 30, 40, 50, 60, 70, 80, 90							...Z		
Haltewinkel		1 ... 5		–	1 ... 5	–	1 ... 5		...T		
Schaltfahne		1		–	1	–	1		L		
Induktive Näherungsschalter	Schließer, Kabel	1 ... 5		–	1 ... 5	–	1 ... 5		...O		
	Öffner, Kabel	1 ... 5		–	1 ... 5	–	1 ... 5		...P		
	Schließer, Stecker	1 ... 5		–	1 ... 5	–	1 ... 5		...W		
	Öffner, Stecker	1 ... 5		–	1 ... 5	–	1 ... 5		...R		
Verbindungsleitung, 2,5 m		1 ... 5		–	1 ... 5	–	1 ... 5		...V		

- 3 A Nicht mit Führungssachse P.  
Bei Schlitten GV, GA serienmäßig montiert.
- 4 C Nur mit Schlitten GK und GV.

- 5 E Nur mit Schlitten GA.

Übertrag Bestellcode

ZUB –

# Führungsachsen FDG, ohne Antrieb

Zubehör

FESTO

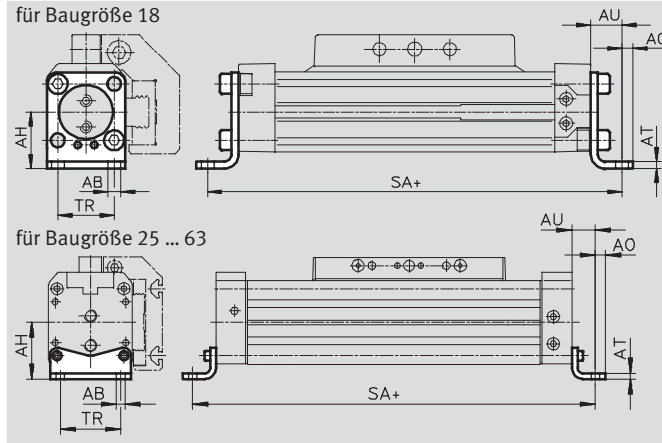
## Fußbefestigung HP (Bestellcode: F)

Werkstoff:  
Stahl, verzinkt

Kupfer-, PTFE- und silikonfrei



HP-25



Abmessungen und Bestellangaben										
für Baugröße	AB Ø	AH	AO	AT	AU	SA	TR	Gewicht [g]	Teile-Nr.	Typ
18	5,5	24	4,8	3	13,2	176	24	70	158472	HP-18
25	5,5	29,5	6	3	13	226	32,5	61	150731	HP-25
32	6,6	37	7	4	17	284	38	117	150732	HP-32
40	6,6	46	8,5	5	17,5	335	45	188	150733	HP-40
50	9	61	11	6	25	400	65	243	150734	HP-50
63	11	69	13,5	6	28	456	75	305	150735	HP-63

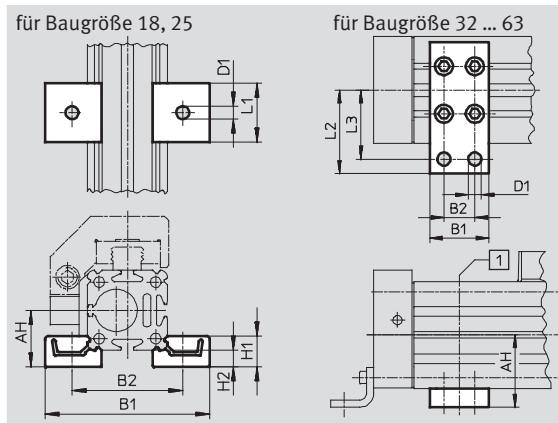
## Mittenstütze MUP (Bestellcode: M)

Werkstoff:  
Stahl, verzinkt

Kupfer-, PTFE- und silikonfrei



MUP-40



1 Position der Mittenstütze im Bereich des Profilrohrs frei wählbar

Abmessungen und Bestellangaben												
für Baugröße	AH	B1	B2	D1 Ø	H1	H2	L1	L2	L3	Gewicht [g]	Teile-Nr.	Typ
18	24	70,5	47	5,5	13	7	25	-	-	33	150736	MUP-18/25
25	29,5	81	58	5,5	13	7	25	-	-	33	150736	MUP-18/25
32	37	35	22	6,6	-	-	-	41,5	35	89	150737	MUP-32
40	46	35	22	6,6	-	-	-	47	40	126	150738	MUP-40
50	61	50	26	11	-	-	-	70	58	241	150739	MUP-50
63	69	50	26	11	-	-	-	77	65	340	150800	MUP-63


# Führungsachsen FDG, ohne Antrieb

Zubehör

## Stoßdämpfer YSR-...-C (Bestellcode: C)

Werkstoff:  
Gehäuse: Stahl verzinkt, Kolben-  
stange: hochlegierter Stahl,  
Dichtungen: Perbunan, Polyure-  
than  
Kupfer-, PTFE- und silikonfrei

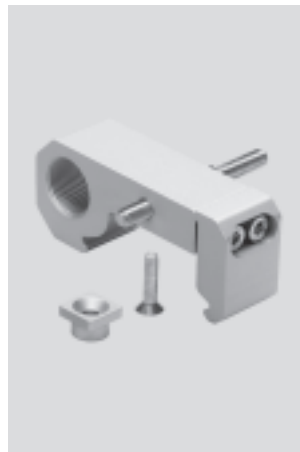


 Hinweis  
Stoßdämpfer YSRW mit pro-  
gressiver Kennlinie → Internet:  
ysrw

Bestellangaben		Teile-Nr.	Typ
für Baugröße	Gewicht [g]		
18	30	34571	YSR-8-8-C
25	70	34572	YSR-12-12-C
32	70	34572	YSR-12-12-C
40	140	34573	YSR-16-20-C
50	140	34573	YSR-16-20-C
63	240	34574	YSR-20-25-C

## Stoßdämpfer-Halter KYP (Bestellcode: C)

Werkstoff:  
Halterung: Aluminium  
Hülse: Stahl, nichtrostend



1 Stoßdämpfer-Halter KYP  
(bei Anlage des Halters an  
den Lagerdeckel, der Deckel  
dient als Verschiebesiche-  
rung, ist die komplette  
Hublänge nutzbar)

2 Stoßdämpfer YSR-...-C  
3 Verschiebesicherung  
(im Lieferumfang enthalten)  
wahlweise hinter oder unter  
dem Stoßdämpfer-Halter  
KYP

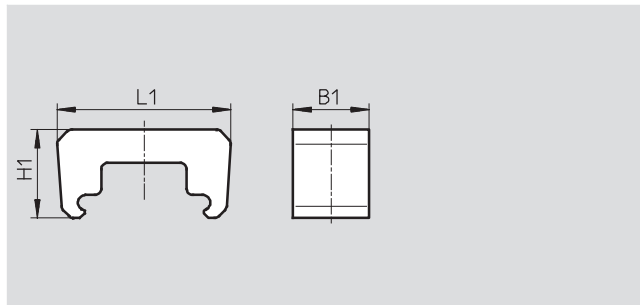
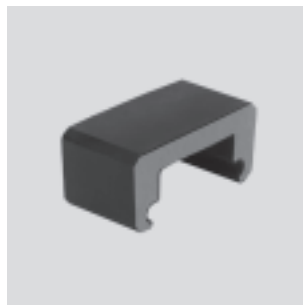
Abmessungen und Bestellangaben							Teile-Nr.	Typ
für Baugröße	B8	D1	D5	H2	H4	Gewicht [g]		
18	14	M12x1	M4	50,5	4,5	66	158907	KYP-18
25	19	M16x1	M5	69,5	6	95	158908	KYP-25
32	25	M16x1	M5	80	8	130	158909	KYP-32
40	32	M22x1,5	M5	102	8	209	158910	KYP-40
50	35	M22x1,5	M8	124	10	415	158911	KYP-50
63	44	M26x1,5	M10	152,5	11,5	609	158912	KYP-63

# Führungsachsen FDG, ohne Antrieb


Zubehör

**Notpuffer NPE**  
(Bestellcode: A)

Werkstoff:  
Polyurethan



Abmessungen und Bestellangaben						
für Baugröße	B1	L1	H1	Gewicht [g]	Teile-Nr.	Typ
18	15	43,1	28,5	6	193901	NPE-18
25	25	57	29	12	193902	NPE-25
40	40	80,5	36	41	193904	NPE-40
63	60	128,6	55	152	193906	NPE-63

 Hinweis  
Notpuffer nur in Verbindung mit Stoßdämpfer-Halter KYP einsetzbar. →21  
(Gewindestift und Mutter werden nicht benötigt.)

**Stoßdämpfer DG-GA**  
für geschützte Ausführung GA  
(Bestellcode: E)

Werkstoff:  
Gehäuse: Stahl verzinkt, Kolbenstange: hochlegierter Stahl  
Dichtungen: Perbunan, Polyurethan  
Kupfer-, PTFE- und silikonfrei



Bestellangaben		
für Baugröße	Gewicht [g]	Teile-Nr. Typ
25	70	192875 DG-GA-25-YSR
40	140	192877 DG-GA-40-YSR

# Führungachsen FDG, ohne Antrieb

Zubehör

## Sensorhalter HWS

für induktive Näherungsschalter

(Bestellcode: T)

Werkstoff:

Stahl, verzinkt

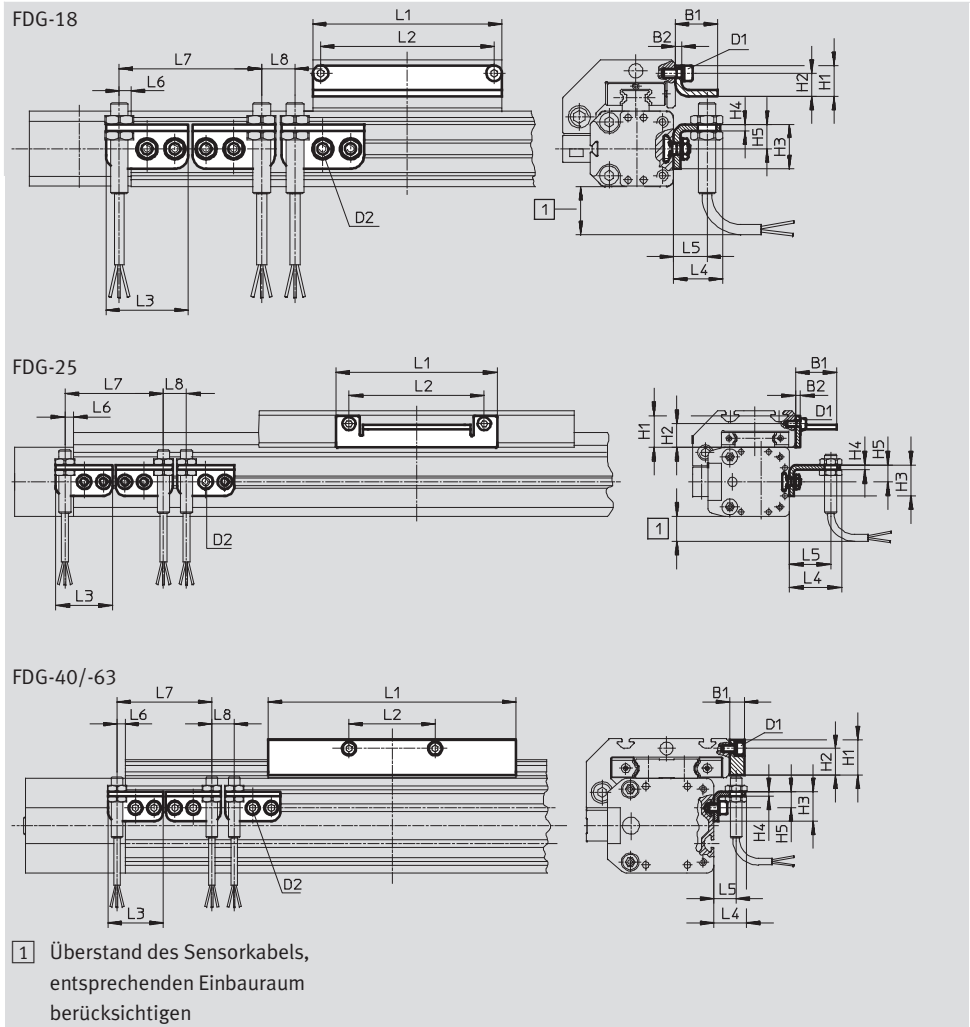


## Schaltfahne SF

(Bestellcode: L)

Werkstoff:

Stahl, verzinkt




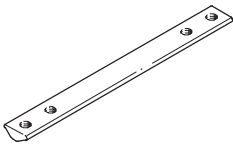

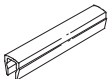
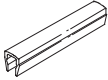
Abmessungen und Bestellangaben											
für Baugröße	D1	D2	B1	B2	H1	H2	H3	H4	H5	L1	L2
18	M4	M5	19	3	14	10,5	20	3	11	85	78
25	M5	M5	27	3	20,5	15,3	20	3	11	105	88
40	M5	M5	10	-	24	18	20	3	11	167	58
63	M8	M5	10	-	35	25	20	3	11	230	72

für Baugröße	L3	L4	L5	L6 max.	L7 min.	L8 min.	Gewicht [g]	Teile-Nr.	Typ
18	37	22,5	15	5,5	64	15	30	188968	HWS-18/25-M8
							60	188964	SF-18
25	37	34,5	27	5,5	64	15	30	540780	HWS-25-MAB-M8
							80	540430	SF-25-MAB
40	37	22,5	15	5,5	64	15	40	188969	HWS-40-M8
							310	188966	SF-40
63	37	22,5	15	5,5	64	15	40	188970	HWS-63-M8
							630	188967	SF-63

# Führungsachsen FDG, ohne Antrieb

Zubehör

**FESTO**

Bestellangaben				Datenblätter → Internet: befestigungselement		
	für Baugröße	Bemerkung	Bestellcode	Teile-Nr.	Typ	PE <sup>1)</sup>
<b>Nutenstein NST</b>						
	18, 25	für Befestigungsnut	Y	<b>526091</b>	<b>NST-HMV-M4</b>	1
	32, 40			<b>150914</b>	<b>NST-5-M5</b>	1
	50, 63			<b>150915</b>	<b>NST-8-M6</b>	1
<b>Nutenstein NSTL</b>						
	25	für Schlitten	X	<b>158410</b>	<b>NSTL-25</b>	1
	32			<b>158411</b>	<b>NSTL-32</b>	1
	40			<b>158412</b>	<b>NSTL-40</b>	1
	50			<b>158413</b>	<b>NSTL-50</b>	1
	63			<b>158414</b>	<b>NSTL-63</b>	1
<b>Zentrierstift/-hülse ZBS/ZBH</b>						
	18	für Schlitten	Z	<b>150928</b>	<b>ZBS-5</b>	10
	25 ... 63			<b>150927</b>	<b>ZBH-9</b>	10
<b>Nutabdeckung ABP</b>						
	32, 40	für Befestigungsnut je 0,5 m	B	<b>151681</b>	<b>ABP-5</b>	2
	50, 63			<b>151682</b>	<b>ABP-8</b>	
<b>Nutabdeckung ABP-S</b>						
	18 ... 63	für Sensornut je 0,5 m	S	<b>151680</b>	<b>ABP-5-S</b>	2





1) Packungseinheit in Stück





# Führungssachsen FDG, ohne Antrieb

Zubehör

**FESTO**

Bestellangaben – Induktive Näherungsschalter M8						Datenblätter → Internet: sien	
	Elektrischer Anschluss		Schalt- ausgang	LED	Kabellänge [m]	Teile-Nr.	Typ
	Kabel	Stecker M8					
<b>Schließer</b>							
	3-adrig	–	PNP	■	2,5	<b>150386</b>	<b>SIEN-M8B-PS-K-L</b>
	–	3-polig	PNP	■	–	<b>150387</b>	<b>SIEN-M8B-PS-S-L</b>
<b>Öffner</b>							
	3-adrig	–	PNP	■	2,5	<b>150390</b>	<b>SIEN-M8B-PO-K-L</b>
	–	3-polig	PNP	■	–	<b>150391</b>	<b>SIEN-M8B-PO-S-L</b>

Bestellangaben – Verbindungsleitungen					Datenblätter → Internet: nebu	
	Elektrischer Anschluss links	Elektrischer Anschluss rechts	Kabellänge [m]	Teile-Nr.	Typ	
	Dose gerade, M8x1, 3-polig	Kabel, offenes Ende, 3-adrig	2,5	<b>541333</b>	<b>NEBU-M8G3-K-2.5-LE3</b>	
			5	<b>541334</b>	<b>NEBU-M8G3-K-5-LE3</b>	
	Dose gewinkelt, M8x1, 3-polig	Kabel, offenes Ende, 3-adrig	2,5	<b>541338</b>	<b>NEBU-M8W3-K-2.5-LE3</b>	
			5	<b>541341</b>	<b>NEBU-M8W3-K-5-LE3</b>	